
МЕЖГОСУДАРСТВЕННЫЙ СОВЕТ ПО СТАНДАРТИЗАЦИИ, МЕТРОЛОГИИ И СЕРТИФИКАЦИИ
(МГС)
INTERSTATE COUNCIL FOR STANDARDIZATION, METROLOGY AND CERTIFICATION
(ISC)

МЕЖГОСУДАРСТВЕННЫЙ
СТАНДАРТ

ГОСТ
33390—
2015

Дороги автомобильные общего пользования

МОСТЫ

Нагрузки и воздействия

Издание официальное



Москва
Стандартинформ
2015

Предисловие

Цели, основные принципы и основной порядок проведения работ по межгосударственной стандартизации установлены в ГОСТ 1.0—2015 «Межгосударственная система стандартизации. Основные положения» и ГОСТ 1.2—2015 «Межгосударственная система стандартизации. Стандарты межгосударственные, правила и рекомендации по межгосударственной стандартизации. Правила разработки, принятия, обновления и отмены»

Сведения о стандарте

1 РАЗРАБОТАН АО «Казахстанский дорожный научно-исследовательский институт» (Технический комитет по стандартизации ТК-42 «Автомобильные дороги»)

2 ВНЕСЕН Комитетом технического регулирования и метрологии Министерства по инвестициям и развитию Республики Казахстан

3 ПРИНЯТ Межгосударственным советом по стандартизации, метрологии и сертификации по переписке (протокол от 22 июля 2015 г. № 78-П)

За принятие проголосовали:

Краткое наименование страны по МК (ИСО 3166) 004—97	Код страны по МК (ИСО 3166) 004—97	Сокращенное наименование национального органа по стандартизации
Армения	AM	Минэкономики Республики Армения
Беларусь	BY	Госстандарт Республики Беларусь
Казахстан	KZ	Госстандарт Республики Казахстан
Киргизия	KG	Кыргызстандарт
Россия	RU	Росстандарт
Таджикистан	TJ	Таджикстандарт

4 Приказом Федерального агентства по техническому регулированию и метрологии от 31 августа 2016 г. № 1006-ст межгосударственный стандарт ГОСТ 33390—2015 введен в действие в качестве национального стандарта Российской Федерации с 8 сентября 2016 г.

5 ВВЕДЕН ВПЕРВЫЕ

Информация об изменениях к настоящему стандарту публикуется в ежегодном информационном указателе «Национальные стандарты», а текст изменений и поправок — в ежемесячном информационном указателе «Национальные стандарты». В случае пересмотра (замены) или отмены настоящего стандарта соответствующее уведомление будет опубликовано в ежемесячном информационном указателе «Национальные стандарты». Соответствующая информация, уведомление и тексты размещаются также в информационной системе общего пользования — на официальном сайте Федерального агентства по техническому регулированию и метрологии в сети Интернет (www.gost.ru)

© Стандартиформ, 2016

В Российской Федерации настоящий стандарт не может быть полностью или частично воспроизведен, тиражирован и распространен в качестве официального издания без разрешения Федерального агентства по техническому регулированию и метрологии

Содержание

1 Область применения	1
2 Термины и определения	1
3 Нагрузки и воздействия	2
3.1 Виды нагрузок и воздействий	2
3.2 Расчетные нагрузки и воздействия	3
4 Постоянные нагрузки и воздействия	5
4.1 Вертикальные нагрузки от собственного веса	5
4.2 Воздействие предварительного напряжения, усадки и ползучести бетона	5
4.3 Давление грунта от веса насыпи на опоры мостовых сооружений	5
4.4 Гидростатическое давление	5
4.5 Воздействие осадки грунта в основании опор мостов	6
5 Временные нагрузки от транспортных средств и пешеходов	6
5.1 Нагрузка от транспортных средств	6
5.2 Нагрузка на тротуары от пешеходов	6
5.3 Горизонтальное давление грунта на подпорные стенки и устои (крайние опоры) мостовых сооружений от транспортных средств	8
5.4 Горизонтальная поперечная нагрузка от центробежной силы	8
5.5 Горизонтальная поперечная нагрузка от ударов транспортных средств	8
5.6 Горизонтальная продольная нагрузка от торможения и силы тяги	9
5.7 Динамические коэффициенты к нагрузкам от транспортных средств	10
6 Прочие временные нагрузки и воздействия	10
6.1 Ветровая нагрузка	10
6.2 Ледовые нагрузки	14
6.3 Нагрузка от навала судов	16
6.4 Температурные воздействия	16
6.5 Нагрузка от воздействия морозного пучения	17
6.6 Строительные нагрузки	17
6.7 Сейсмические нагрузки	18
6.8 Соппротивление трению в подвижных опорных частях	18
6.9 Нагрузка от столкновения транспортного средства с опорами путепровода	19
6.10 Коэффициенты надежности по нагрузке к прочим временным нагрузкам и воздействиям	20
Приложение А (обязательное) Карта районирования территории стран СНГ по давлению ветра	21
Приложение Б (обязательное) Карта районирования территории стран СНГ по давлению льда	22
Приложение В (рекомендуемое) Коэффициент сочетаний η для временных нагрузок и воздействий	23

Дороги автомобильные общего пользования

МОСТЫ

Нагрузки и воздействия

Automobile roads of the general use. Bridges. Load models and actions

Дата введения — 2016—09—08

1 Область применения

Настоящий стандарт распространяется на проектирование строительства, реконструкции постоянных мостовых сооружений на автомобильных дорогах общего пользования и устанавливает требования к нагрузкам и воздействиям. При капитальном ремонте класс нагрузки допускается устанавливать на национальном уровне.

Примечание — В части вертикальных временных нагрузок настоящий ГОСТ следует рассматривать совместно с ГОСТ «Дороги автомобильные общего пользования. Нормативные нагрузки, расчетные схемы нагружения».

2 Термины и определения

В настоящем стандарте применяются следующие термины с соответствующими определениями.

2.1 нагрузка монтажная: Вид временной нагрузки от средств механизации, различных устройств и т. д., действующей только в период строительства сооружения.

2.2 нагрузка нормативная: Постоянная вертикальная или горизонтальная нагрузка определяемая по геометрическим размерам проектируемых элементов, их форме и виду материала. Временная подвижная вертикальная или горизонтальная нагрузка от транспортных средств или от других факторов, установленная нормативными документами.

2.3 нагрузка расчетная: Устанавливаемая нормами расчета нагрузка, на которую рассчитывают сооружение, принимая ее равной произведению нормативной нагрузки на коэффициент надежности и динамический коэффициент.

2.4 нагрузка подвижная: Временная вертикальная нагрузка, которая может занимать на сооружении оговоренное нормами положение (транспортные средства, толпы людей).

2.5 нагрузка постоянная: Нагрузка, которая при расчете данной системы принимается действующей постоянно.

2.6 нагрузка равномерно распределенная: Распределенная нагрузка постоянной интенсивности на единицу длины (площади) поверхности.

2.7 нагрузка тормозная: Горизонтальная нагрузка, действующая вдоль оси мостового сооружения и возникающая при торможении подвижной нагрузки на мостовом сооружении.

2.8 нагрузка эквивалентная: Условная, равномерно распределенная по длине мостового сооружения нагрузка, действие которой вызывает в рассматриваемом сечении конструкции усилия, равные усилиям от расчетной нагрузки.

3 Нагрузки и воздействия

3.1 Виды нагрузок и воздействий

3.1.1 Конструктивные элементы мостовых сооружений следует рассчитывать на нагрузки и воздействия и их сочетания, в соответствии с требованиями таблицы 1.

Таблица 1

Номер нагрузки и воздействия	Наименование нагрузки и воздействия	Номер нагрузки не учитываемой в сочетании с данной нагрузкой (воздействием)	Коэффициенты надежности по нагрузке, γ_f
А. Постоянные			
1	Собственный вес конструкции, в том числе:	—	—
1а	Вес всех конструкций, кроме указанных ниже	—	1,1 (0,9)
1б	Вес выравнивающего, изоляционного, защитного слоев, ограждений, коммуникаций	—	1,3 (0,9)
1в	Вес покрытия на ездовом полотне и тротуарах мостового сооружения	—	1,5 (0,9)
2	Воздействие предварительного напряжения арматуры в конструкции и регулирование усилий	—	1,2 (0,8)
3	Давление грунта от веса насыпи: на опоры мостовых сооружений	—	1,4 (0,7)
4	Гидростатическое давление	—	1,1 (0,9)
5	Воздействие усадки и ползучести бетона	—	1,1 (0,9)
6	Воздействие осадки грунта в основании опор мостовых сооружений	—	1,5 (0,5)
Б. Временные от транспортных средств и пешеходов			
7	Вертикальные нагрузки	16, 17, 20	
7а	типа «АК»: - от двухосной тележки	20	1,5
	- от равномерной распределенной нагрузки	20	1,25
7б	типа «НК»	20	1,1
7в	* специальная нагрузка СН-1800/200	20	1,0
7г	Нагрузка от пешеходов: - при расчете пешеходных мостов - при расчете конструкций тротуаров - при расчете конструкций служебных проходов - при расчете пролетных строений и опор		1,4 1,4 1,1 1,2
8	Давление грунта от транспортных средств	16, 17, 18	1,0
9	Горизонтальная поперечная нагрузка от центробежной силы	10, 16, 17, 20	1,15

Окончание таблицы 1

Номер нагрузки и воздействия	Наименование нагрузки и воздействия	Номер нагрузки, не учитываемой в сочетании с данной нагрузкой (воздействием)	Коэффициенты надежности по нагрузке, γ_f
10	Горизонтальные поперечные удары от транспортных средств	9, 11, 12, 14, 16, 17, 18, 20	1,15
11	Горизонтальная продольная нагрузка от торможения или силы тяги	10, 13, 14, 16, 17, 20	1,15
В. Прочие временные нагрузки			
12	Ветровая нагрузка:	10, 14, 18, 20	1,4
	- при эксплуатации - при строительстве и монтаже		1,0
13	Ледовая нагрузка	11, 14, 15—18, 20	1,2
14	Нагрузка от навала судов	10, 11, 12, 13, 15, 16, 17, 18, 19, 20	1,2
15	Температурные климатические воздействия	14, 18, 20	1,2
16	Воздействие морозного пучения грунта	7—11, 13, 14, 18, 20	1,3
17	Строительные нагрузки	7—11, 14, 18, 20	по таблице 2
18	Сейсмические нагрузки	10, 12—17, 19, 20	1
19	Сопrotивление трению и сдвигу в опорных частях	11, 14, 18, 20	1,0
20	** Нагрузка, создаваемая транспортным средством при столкновении с опорами путепровода	7—19	1,0
<p>* Необходимость проектирования под нагрузки СН-1800/200 устанавливается в задании на проектирование и регулируется национальными стандартами.</p> <p>** В случае установки вдоль опор барьерного ограждения нагрузка № 20 не учитывается.</p> <p>Примечания</p> <p>1 Значения γ_f, указанные в скобках, следует принимать в случаях, когда указанная нагрузка уменьшает суммарное воздействие на элементы конструкции.</p> <p>2 Приведенные значения коэффициентов надежности по нагрузкам γ_f следует применять при расчетах I группы предельного состояния, кроме расчетов на выносливость. При расчете на выносливость для I группы предельного состояния и при всех расчетах II группы предельного состояния значение $\gamma_f = 1$.</p> <p>3 Нагрузка № 20 не применяется в случае защиты опор ограждениями.</p>			

3.2 Расчетные нагрузки и воздействия

3.2.1 Значения нагрузок и воздействий для расчета конструкций мостовых сооружений следует предусматривать с коэффициентами:

- надежности по нагрузке γ_f , значение которых следует принимать в соответствии с требованиями таблиц 1, 2, 3;
- динамическими ($1 + \mu$), значение которых следует принимать в соответствии с требованиями таблицы 3 и разделом 5.7.

Таблица 2

Прочие временные нагрузки и воздействия	Коэффициент надежности по нагрузке γ_f
Строительные нагрузки:	
- собственный вес вспомогательных обустройств	1,1 (0,9)
- вес складываемых строительных материалов и воздействия искусственного регулирования во вспомогательных сооружениях	1,3 (0,8)
- вес работающих людей, инструментов, мелкого оборудования	1,3 (0,7)
- вес кранов, копров и транспортных средств	1,1 (1,0)
- усилия от гидравлических домкратов и электрических лебедок при подъеме и передвижке	1,3 (1,0)
- усилия от трения при перемещении пролетных строений и других грузов:	
на катках	1,3 (1,0)
на салазках	1,1 (1,0)
на тележках	1,2 (1,0)
Примечания — Значения γ_f указанные в скобках, принимают в случаях, когда при невыгодном сочетании нагрузок увеличивается их суммарное воздействие на элементы конструкции.	

Таблица 3

Группа предельного состояния	Виды расчета	Вводимые коэффициенты	
		ко всем нагрузкам, кроме подвижной	к подвижной вертикальной
I	а) все расчеты, кроме перечисленных в подпунктах б), в), г)	γ_f	$\gamma_f \cdot 1 + \mu$
	б) на выносливость	$\gamma_f = 1$	$\gamma_f \cdot 1 + \frac{2}{3} \mu$
	в) по устойчивости положения	γ_f	γ_f
	г) по сочетаниям, включающие сейсмическую нагрузку	γ_f	γ_f
II	Все расчеты, включая расчеты по образованию и раскрытию трещин в железобетоне	$\gamma_f = 1$	$\gamma_f = 1$

3.2.2 Коэффициенты сочетаний η , учитывающие уменьшение вероятности одновременного появления расчетных нагрузок следует во всех расчетах принимать равными:

- $\eta = 1$ — к постоянным нагрузкам № 1—6 и к нагрузке № 17;
- при учете действия только одной из временных нагрузок или группы сопутствующих одна другой нагрузок № 7—9 без других нагрузок $\eta = 1$;
- при учете действия двух или более нагрузок (условно считая группу нагрузок № 7—9 за одну нагрузку) — к одной из временных нагрузок $\eta = 0,8$, к остальным — $\eta = 0,7$.

Примечания

- 1 Положение пункта 3.2.2 не распространяется на нагрузки № 12 и № 18.
- 2 К нагрузке № 12 во всех случаях сочетания с нагрузками № 7—9 следует принимать $\eta = 0,25$.
- 3 При учете нагрузки № 18 совместно с нагрузками № 7—8, 19 к нагрузке № 18 следует принимать $\eta = 0,8$, к нагрузке № 19 — $\eta = 0,7$, к нагрузкам № 7—8 — $\eta = 0,3$.

4 Во всех сочетаниях нагрузок коэффициенты η следует принимать к нагрузкам № 7—9 — одинаковыми, к нагрузке № 11 не более чем к нагрузке № 7.

5 Таблица коэффициентов сочетаний η для временных нагрузок и воздействий приведена в приложении В.

4 Постоянные нагрузки и воздействия

4.1 Вертикальные нагрузки от собственного веса

Нормативные вертикальные нагрузки от собственного веса конструкции следует определять по проектным объемам элементов и частей конструкции, включая постоянные смотровые приспособления, опоры и провода линий электропередач и связи и другие коммуникации.

Для балочных пролетных строений нагрузку от собственного веса допускается предусматривать равномерно распределенной по длине пролета, если величина ее на отдельных участках отклоняется от средней величины не более чем на 10 %.

4.2 Воздействие предварительного напряжения, усадки и ползучести бетона

Нормативное воздействие предварительного напряжения следует устанавливать по контролируемому усилию с учетом нормативных величин потерь, соответствующих рассматриваемой технологической стадии проектирования по изготовлению изделия.

В железобетонных и сталежелезобетонных конструкциях кроме усилий, связанных с технологией выполнения работ по предварительному напряжению и регулированию усилий, следует учитывать усилия, вызываемые усадкой и ползучестью бетона.

Нормативное воздействие усадки и ползучести бетона следует предусматривать в виде относительных деформаций и учитывать при определении перемещений и усилий в конструкциях статически неопределимых систем и предварительно напряженных конструкциях. Ползучесть бетона следует определять только от действия постоянных нагрузок.

Потери от предварительного напряжения арматуры следует определять в соответствии с требованиями национальных строительных норм и правил.

4.3 Давление грунта от веса насыпи на опоры мостовых сооружений

Нормативное давление грунта от веса насыпи на опоры мостовых сооружений, кПа (тс/м²), вычисляют по формулам:

а) вертикальное давление

$$p_v = \gamma_n \cdot h, \quad (4.1)$$

б) горизонтальное (боковое) давление

$$p_n = \gamma_n \cdot h \cdot \tau_n, \quad (4.2)$$

где h — высота засыпки, м;

γ_n — нормативный удельный вес грунта, кН/м³;

τ_n — коэффициент нормативного бокового давления грунта засыпки береговых опор мостов, вычисляют по формуле:

$$\tau_n = \psi^2 \left(45^\circ - \frac{\varphi_n}{2} \right), \quad (4.3)$$

где φ_n — нормативный угол внутреннего трения грунта, в градусах.

Значения γ_n и φ_n следует, как правило, устанавливать по данным лабораторных исследований образцов грунтов, предназначенных для засыпки сооружения, а при их отсутствии следует принимать равными — $\gamma_n = 17,7$ кН/м³, $\varphi_n = 35^\circ$ для дренирующих и $\varphi_n = 30^\circ$ — для связных и сыпучих грунтов засыпки.

4.4 Гидростатическое давление

Нормативное гидростатическое давление (взвешивающее действие воды) на грунты и части мостового сооружения, расположенные ниже уровня поверхностных или подземных вод, следует учиты-

вать в расчетах по несущей способности оснований и по устойчивости положения фундаментов, в случаях, если фундаменты заложены в песках, супесях и илах. При заложении фундаментов в суглинках и глинах взвешивающее действие воды требуется учитывать в случаях, когда оно создает наиболее неблагоприятные расчетные условия. Уровень воды следует принимать наиболее невыгодный — самый низкий (УМВ) или самый высокий (УВВ).

4.5 Воздействие осадки грунта в основании опор мостов

Нормативное воздействие от осадки грунта в основаниях опор мостовых сооружений должно учитываться при проектировании пролетных строений внешне статически неопределимых систем и предусматриваться по результатам расчета осадок фундаментов.

5 Временные нагрузки от транспортных средств и пешеходов

5.1 Нагрузка от транспортных средств

5.1.1 В настоящем стандарте предусмотрены 3 модели нагрузок:

- АК — нагрузка, моделирующая воздействие на сооружение транспортного потока, состоящего из автомобилей разного типа;

- НК — нагрузка, моделирующая воздействие одиночного транспортного средства;

- СН-1800/200 — специальное транспортное средство, моделирующее многоосные прицепы-тяжеловозы, для транспортирования неделимых промышленных грузов.

Нормативная нагрузка АК включает в себя одну двуосную тележку с нагрузкой на ось, равной 10К (кН) и равномерно распределенную вдоль полосы движения нагрузку интенсивностью К (кН/м).

Нормативная нагрузка НК представляет собой одиночную четырехосную тележку с нагрузкой на каждую ось 18К (кН).

Класс нагрузки К принимается в соответствии с 5.1.2.

СН-1800/200 — представляет собой одиночную девятиосную тележку, с нагрузкой на ось 200 кН и расстоянием между осями 1,5 м.

Схемы нагрузок АК, НК и СН-1800/200 приведены на рисунке 1.

5.1.2 Класс нагрузки «К» для нагрузок АК и НК следует принимать в соответствии с ГОСТ 32960—2014.

Правила применения нагрузки СН-1800/200 регламентируются национальными стандартами. Нагрузку СН/1800/200 при проектировании следует учитывать только в случаях, если этот класс нагрузки установлен в задании на проектировании.

5.1.3 Схемы нагружения для расчета конструкций мостовых сооружений

При расчете элементов мостовых сооружений нормативные нагрузки следует устанавливать в наиболее невыгодное, для рассчитываемого элемента, положение.

5.1.4 Схемы нагружения нагрузками АК и НК следует принимать в соответствии с ГОСТ 32960—2014 «Автомобильные дороги общего пользования. Нормативные нагрузки, расчетные схемы нагружения».

5.1.5 Нагрузку НК не учитывают совместно с временной нагрузкой на тротуарах, с сейсмическими нагрузками, а также при расчетах конструкций на выносливость. При расчетах по второму предельному состоянию нагрузка НК принимается с коэффициентом 0,8.

5.1.6 При расчете на прочность элементов мостовых сооружений нагрузку СН-1800/200 следует располагать вдоль направления движения по оси проезжей части.

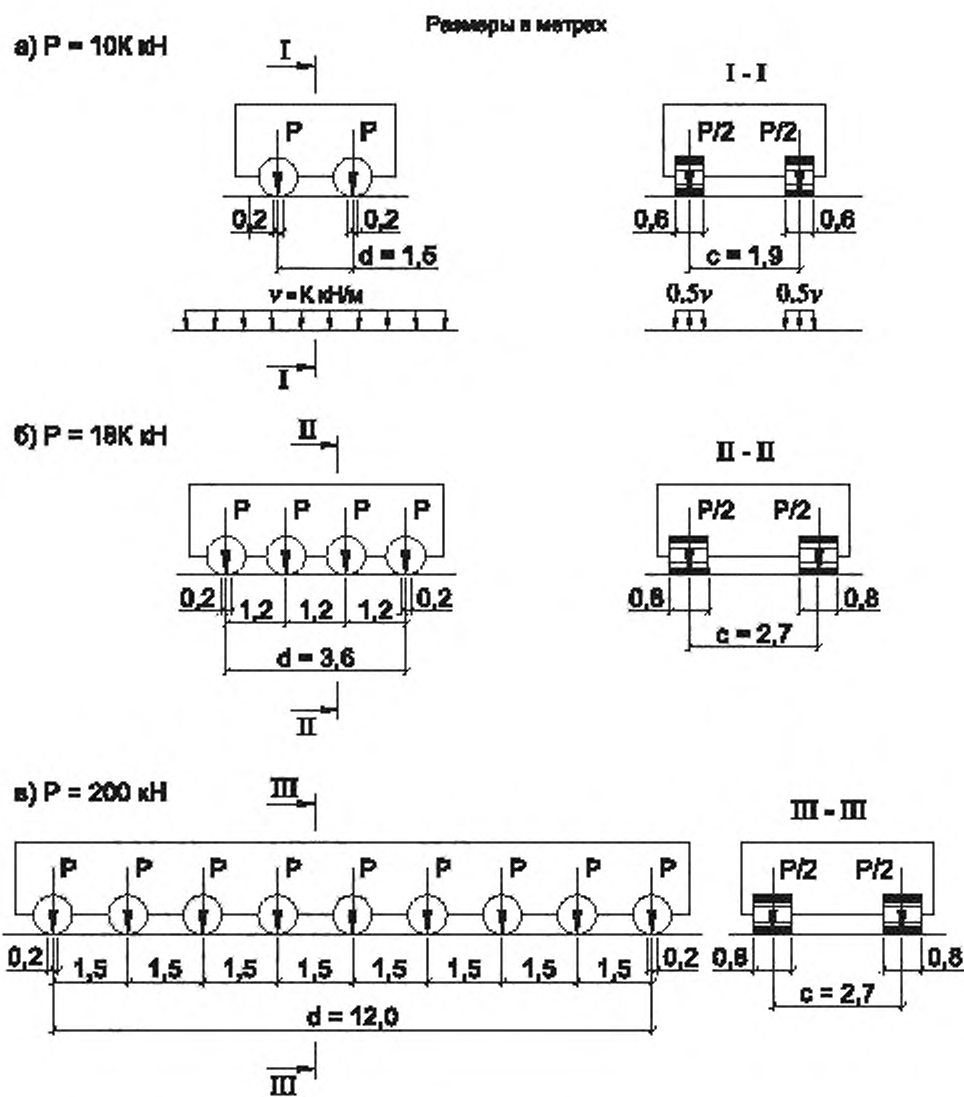
При расчете по второй группе предельных состояний и на выносливость нагрузка СН-1800/200 не учитывается.

5.2 Нагрузка на тротуары от пешеходов

Нормативную временную нагрузку для пешеходных мостов и тротуаров следует предусматривать в виде:

1) вертикальной равномерно распределенной нагрузки:

а) на пешеходные мосты — 4,0 кПа;



d — база нагрузок АК, НК, СН-1800/200;

c — ширина колеи нагрузок НК, АК, СН-1800/200;

а) автомобильная нагрузка АК в виде полосы равномерно распределенной нагрузки интенсивностью v и одиночной тележки с давлением на ось P ;

б) одиночная нагрузка НК;

в) специальная нагрузка СН-1800/200;

Рисунок 1 — Схемы нагрузок от транспортных средств для расчета мостовых сооружений на автомобильных дорогах

б) на тротуары мостовых сооружений на автомобильных дорогах — при отсутствии нагрузки АК — 4,0 кПа, при учете совместно с нагрузкой АК — в соответствии с п 3.5 ГОСТ 32960—2014 «Автомобильные дороги общего пользования. Нормативные нагрузки, расчетные схемы нагружения»;

2) горизонтальной — при расчете перил мостовых сооружений — 1,0 кН/м;

а) при расчете элементов служебных проходов мостовых сооружений равномерно распределенная нагрузка должна приниматься равной 2,0 кПа. При расчете основных несущих конструкций мостовых сооружений указанная нагрузка на тротуары не учитывается.

При расчете элементов тротуаров следует учитывать также нагрузки от приспособлений, предназначенных для осмотра конструкций мостовых сооружений.

5.3 Горизонтальное давление грунта на подпорные стенки и устои (крайние опоры) мостовых сооружений от транспортных средств

5.3.1 При расчете устойчивости и прочности подпорных стен и устоев (крайних опор) в качестве временной подвижной нагрузки следует принимать нормативную нагрузку НК.

5.3.2 При расчете устойчивости и прочности подпорных стен и устоев нагрузку от транспортных средств следует приводить к равномерно-распределенной по площади нагрузки интенсивностью $5,4 \cdot K$ кН/м², распределенной на прямоугольном участке размером 3,8 м вдоль оси проезда и 3,5 м поперек проезда.

5.4 Горизонтальная поперечная нагрузка от центробежной силы

Нормативную горизонтальную поперечную нагрузку от центробежной силы для мостовых сооружений F_h , кН, расположенных на кривых радиусом R следует предусматривать в виде сосредоточенной одиночной силы F_h , приложенной в радиальном направлении в уровне на 1,5 м выше верха дорожного покрытия.

Значение F_h вычисляют по формулам

$$\text{для } R \leq 250 \text{ м } F_h = 4,5 \cdot K, \quad (5.1)$$

Для R свыше 250 до 600 м:

$$\text{для } R < 600 \text{ м } F_h = 1100 \cdot K/R, \quad (5.2)$$

$$\text{для } R > 600 \text{ м } F_h = 0, \quad (5.3)$$

где K — класс нагрузки АК.

При многополосном движении, нагрузку F_h следует учитывать со всех полос движения с коэффициентом s_1 в соответствии с 5.1.9. Центробежная сила от нагрузок типа НК не учитывается.

5.5 Горизонтальная поперечная нагрузка от ударов транспортных средств

Нормативную горизонтальную поперечную нагрузку от ударов транспортных средств независимо от числа полос движения на мостовом сооружении следует предусматривать от автомобильной нагрузки АК — в виде равномерно распределенной нагрузки равной 0,39К, кН/м, или сосредоточенной силы равной 5,9К, кН, приложенной в уровне верха покрытия проезжей части, где K — класс нагрузки АК.

При расчете принимается большее из значений 0,39К (кН/м) и 5,9К (кН).

При расчете элементов ограждения проезжей части, а также их прикреплений горизонтальные нагрузки следует принимать:

а) для сплошных жестких железобетонных парапетных ограждений — в виде поперечной нагрузки 11,8К, кН, распределенной по длине 1 м и приложенной к ограждению на уровне 2/3 высоты ограждения (от поверхности проезда);

б) для бордюров — в виде поперечной нагрузки 5,9К, кН, распределенной по длине 0,5 м и приложенной в уровне верха бордюра;

в) для консольных стоек полужестких металлических барьерных ограждений — в виде сосредоточенных сил, действующих одновременно в уровне направляющих планок и равных:

- поперек проезда — 4,41К, кН;
 - вдоль проезда — 2,45К, кН, где К — класс нагрузки АК;
- г) для металлических барьерных ограждений при непрерывных направляющих планках нагрузку, действующую вдоль моста, допускается распределять на четыре расположенные рядом стойки.

5.6 Горизонтальная продольная нагрузка от торможения или силы тяги

Нормативную горизонтальную продольную нагрузку от торможения или силы тяги следует принимать равной:

а) при расчете элементов пролетных строений и опор мостовых сооружений, процент к весу нормативной равномерно распределенной части нагрузки АК (вес тележек в нагрузках не учитывается) — 50, но не менее 7,8К, кН и не более 24,5К, кН;

б) при расчете элементов деформационных швов мостовых сооружений на дорогах:

- 1) IA, IB, IB, II и III категории — 6,86К, кН;
- 2) IV, V категорий и ниже — 4,9К, кН, где К — класс нагрузки АК.

При расчетах в случае «а» высоту приложения горизонтальных продольных нагрузок (от верха покрытия проезжей части) следует принимать равной 1,5 м.

Горизонтальную продольную нагрузку при расчете деформационных швов следует прикладывать в уровне проезда и предусматривать в виде двух равных сил, удаленных одна от другой на 1,9 м.

Продольную нагрузку следует учитывать со всех полос одного направления движения, а если в перспективе предусматривается перевод движения на одностороннее — со всех полос движения.

Во всех случаях следует учитывать коэффициент s_1 согласно требованиям 5.1.9.

От транспортных средств, находящихся на призме обрушения грунта у крайних опор, продольная нагрузка не учитывается.

В мостовых сооружениях с балочными пролетными строениями продольную нагрузку от торможения допускается прикладывать в уровне верха проезжей части — при расчете крайних опор, и в уровне центров опорных частей — при расчете промежуточных опор. Влияние момента от переноса нагрузки допускается не учитывать.

Продольное усилие от торможения и силы тяги, передаваемые на неподвижные опорные части следует принимать в размере 100 % полного продольного усилия, действующего на пролетное строение. При этом не следует учитывать продольное усилие от установленных на той же опоре подвижных опорных частей соседнего пролета, кроме случая расположения в разрезных пролетных строениях неподвижных опорных частей со стороны меньшего из примыкающих к опоре пролета. Усилие на опору в указанном случае следует предусматривать равным сумме продольных усилий, передаваемых через опорные части обоих пролетов, но не более усилия, передаваемого со стороны большего пролета при неподвижном его опирании.

Усилие, передающееся на опору с неподвижных опорных частей неразрезных и температурно-неразрезных пролетных строений, допускается предусматривать равным полной продольной нагрузке с пролетного строения за вычетом сил трения в подвижных опорных частях при минимальных коэффициентах трения, но не менее величины, приходящейся на опору при распределении полного продольного усилия между всеми промежуточными опорами пропорционально их жесткости.

Продольная горизонтальная нагрузка от торможения и силы тяги должна распределяться между всеми опорами (крайними и промежуточными) пропорционально их жесткостям. Жесткость опор должна определяться с учетом деформации упругих полимерных опорных частей. При этом усилие, передаваемое на опору, не может быть больше сил трения в скользящих опорных частях при максимальном коэффициенте трения.

Усилие, передаваемое на опору, принимается большим из расчетов двух состояний: состояние 1 — промежуточные опоры жестко заземлены в уровне фундаментов, а опорные части имеют максимальную жесткость (зимний период) или максимальный коэффициент трения; состояние 2 — опоры имеют минимальную жесткость, учитывающую податливость фундамента, а опорные части имеют минимальную жесткость (летний период) или минимальный коэффициент трения.

Допускается в сооружении с рамно-неразрезным или температурно-неразрезным пролетным строением с упругими опорными частями на всех опорах, усилия в промежуточных опорах секций определять по первому состоянию (зимний период) в предположении полной неподвижности крайних опор под упругими опорными частями.

5.7 Динамические коэффициенты к нагрузкам от транспортных средств

Динамический коэффициент $1 + \mu$ к нагрузкам от транспортных средств следует принимать равным:

- к автомобильным нагрузкам АК и НК:

к тележкам нагрузки АК для расчета элементов проезжей части — 1,4;

к тележкам нагрузки АК для расчета других элементов конструкций:

- стальных и сталежелезобетонных мостов — 1,4;

- железобетонных мостов — 1,3;

- деревянных мостов — 1,0;

- к равномерно распределенной нагрузке АК — 1,0;

- к нагрузке НК — 1,0;

- для элементов деформационных швов, расположенных в уровне проезжей части автодорожных и городских мостов, и их анкеровки (к возможным вертикальным и горизонтальным усилиям):

$$\text{к нагрузке АК } 1 + \mu = 2,00; \quad (5.4)$$

$$\text{к нагрузке НК } 1 + \mu = 1,30; \quad (5.5)$$

- для железобетонных звеньев труб и подземных пешеходных переходов на автомобильных дорогах

$$1 + \mu = 1,00; \quad (5.6)$$

- к вертикальным подвижным нагрузкам для пешеходных мостов и к нагрузкам на тротуарах

$$1 + \mu = 1,00; \quad (5.7)$$

- к нагрузке СН-1800/200

$$1 + \mu = 1,00; \quad (5.8)$$

- к вертикальным подвижным нагрузкам на тротуарах

$$1 + \mu = 1,00; \quad (5.9)$$

- к временным горизонтальным нагрузкам и давлению грунта на опоры от транспортных средств

$$1 + \mu = 1,00; \quad (5.10)$$

- к нагрузкам № 20 (столкновение транспортного средства с опорами путепровода)

$$1 + \mu = 1,00. \quad (5.11)$$

6 Прочие временные нагрузки и воздействия

6.1 Ветровая нагрузка

Нормативное значение ветровой нагрузки w_n следует определять как сумму нормативных значений средней составляющей горизонтальной ветровой нагрузки w_m , кПа, и пульсационной w_p , кПа, вычисляемых по формуле

$$w_n = w_m + w_p. \quad (6.1)$$

6.1.1 Нормативное значение средней составляющей горизонтальной ветровой нагрузки w_m , кПа, на высоте z над поверхностью воды или земли вычисляют по формуле

$$w_m = w_0 \cdot K \cdot C_w, \quad (6.2)$$

где w_0 — нормативное значение давления ветра, кПа, на высоте 10 м от поверхности земли, принимают в соответствии с требованиями таблицы 4, в зависимости от района ветровой нагрузки в соответствии с приложением А, в зоне которого возводится сооружение;

Таблица 4

Ветровые районы (принимаются в соответствии с приложением А)	Ia	I	II	III	IV	V	VI	VII
w_0 , кПа	0,17	0,23	0,30	0,38	0,48	0,60	0,73	0,85

K — коэффициент, учитывающий изменение ветрового давления на высоте z , принимается в соответствии с требованиями таблицы 5 в зависимости от типа местности:

Таблица 5

Высота z , м	Значение коэффициента K для типов местности*		
	B	C	D
≤ 5	0,75	0,5	0,4
10	1,0	0,65	0,4
20	1,25	0,85	0,55
40	1,5	1,1	0,8
60	1,7	1,3	1,0
80	1,85	1,45	1,15
100	2,0	1,6	1,25
150	2,25	1,9	1,55
200	2,45	2,1	1,8

*B — открытые побережья морей, озер и водохранилищ, пустыни, степи, лесостепи;
 C — городские территории и лесные массивы и другие местности, равномерно покрытые препятствиями высотой более 10 м;
 D — районы с застройкой зданиями высотой более 25 м. Сооружение считается расположенным на местности данного типа, если эта местность сохраняется с наветренной стороны сооружения на расстоянии $30h$ при высоте h до 60 м и 2 км при большей высоте, где h — высота препятствий.

C_w — аэродинамические коэффициенты лобового сопротивления конструкции мостов, которые зависят от конфигурации сооружения, принимаются в соответствии с требованиями таблицы 6.

Таблица 6

Части или элементы пролетных строений и опор мостовых сооружений	Значение аэродинамического коэффициента C_w
1 Главные фермы сквозных пролетных строений балочной и арочной систем	2,8
2 Балочная клетка и мостовое полотно пролетных строений	1,6
3 Пролетные строения со сплошными балками (число балок более 1)	1,7
4 То же, с одной коробчатой балкой	1,5

Окончание таблицы 6

Части или элементы пролетных строений и опор мостовых сооружений	Значение аэродинамического коэффициента C_w
5 То же, с двумя коробчатыми балками	1,75
6 Бетонные и железобетонные опоры:	
а) поперек моста:	
при прямоугольном сечении	2,1
то же, но с закруглениями	1,75
то же, круглое сечение	1,4
то же, в виде двух круглых столбов	1,8
б) вдоль моста при прямоугольном сечении	2,1
7 Стальные опоры:	
а) однорядные:	
поперек моста	2,5
вдоль моста	1,8
б) башенные сквозные при числе плоскостей (поперек направления ветра) 2—4	2,1—3,0
8 Перильные ограждения:	
а) в мостах с ездой поверху для плоскостей:	
не защищенных от ветра	1,4
закрытых от ветра подвижным составом	0,8
б) в мостах с ездой понизу:	
с наветренной стороны, не закрытой элементами сквозных ферм	1,4
то же, закрытой элементами сквозных ферм	1,1
то же, закрытой элементами сквозных ферм и подвижным составом	0,6

6.1.2 Нормативное значение пульсационной составляющей ветровой нагрузки w_p , кПа, на высоте Z , вычисляются по формуле

$$W_p = W_m \cdot \epsilon \cdot L \cdot \nu, \quad (6.3)$$

где ϵ — коэффициент динамичности принимают равным 1,2;
 L — коэффициент пульсации давления ветра;
 ν — коэффициент пространственной корреляции.

Значение W_p допускается уточнять в соответствии с требованиями национальных норм и правил. Произведение коэффициентов $L \cdot \nu$ допускается принимать по формуле

$$L \cdot \nu = 0,55 - 0,15 \cdot \lambda/100, \text{ но не менее } 0,3, \quad (6.4)$$

где λ — длина пролета или высота опоры.

6.1.3 Нормативную интенсивность полной ветровой поперечной горизонтальной нагрузки при проектировании индивидуальных (нетиповых) конструкций пролетных строений и опор следует принимать не менее 0,59 кПа (60 кгс/м²) — при загрузке конструкций временной вертикальной нагрузкой и 0,98 кПа (100 кгс/м²) — при отсутствии загрузки этой нагрузкой.

Распределение ветровой нагрузки по длине пролета допускается принимать равномерным.

6.1.4 Нормативную горизонтальную поперечную ветровую нагрузку $P_{\text{в}}$, кН, действующую на элементы мостовых сооружений, следует принимать равной произведению соответствующей нормативной интенсивности ветровой нагрузки, $W_{\text{м}}$, на рабочую ветровую поверхность элементов мостовых сооружений $F_{\text{в}}$, м^2 и вычисляют по формуле

$$P_{\text{в}} = W_{\text{м}} \cdot F_{\text{в}}. \quad (6.5)$$

Рабочую ветровую поверхность $F_{\text{в}}$ для элементов мостовых сооружений следует принимать равной:

- для главных ферм сквозных пролетных строений и сквозных опор — площади проекции всех элементов наветренной фермы на плоскость, перпендикулярную направлению ветра, при этом для стальных ферм с треугольной или раскосной решеткой ее допускается принимать в размере 20 % площади, ограниченной контурами фермы;
- для проезжей части сквозных пролетных строений — боковой поверхности ее балочной клетки, не закрытой поясом главной фермы;
- для пролетных строений со сплошными балками — боковой поверхности наветренной главной балки;
- для сплошных опор — площади проекции тела опоры от уровня грунта или водной поверхности на плоскость, перпендикулярную направлению ветра.

Нормативную горизонтальную продольную ветровую нагрузку для сквозных пролетных строений следует принимать в размере 60 %, для пролетных строений со сплошными балками — 20 % соответствующей полной нормативной поперечной ветровой нагрузки.

Продольная ветровая нагрузка на транспортные средства, находящиеся на мостовом сооружении, не учитывается.

Горизонтальное усилие от продольной ветровой нагрузки, действующей на пролетное строение, следует принимать передающимся на опоры в уровне центра опорных частей — для мостовых сооружений с балочными пролетными строениями и в уровне оси ригеля рамы — для мостовых сооружений рамной конструкции. Распределение усилий между опорами следует принимать таким же, как и распределение горизонтального усилия от торможения, в соответствии с 5.6.

При расчете гибких мостовых конструкций консольного вида (например, стальных пролетных строений во время сборки внавал или при продольной надвижке, пилонов висячих и вантовых мостовых сооружений в процессе строительства и монтажа, башен подъемных пролетных строений разводных мостов, а также висячих и вантовых мостов на стадии эксплуатации и др.) следует учитывать влияние динамической составляющей ветровой нагрузки, вызываемой пульсациями скоростного напора, а также выполнять проверку на резонанс колебаний в направлении, перпендикулярном ветровому потоку, руководствуясь требованиями национальных строительных норм и правил.

6.1.5 Аэродинамическая устойчивость

Пролетные строения и пилоны висячих и вантовых мостов, а также все балочные мосты пролетом более 100 м при соотношении длины пролета к высоте пролетного строения меньше 1/36 необходимо проверять на аэродинамическую устойчивость типа вихревой резонанс, дивергенция, галопирование и флаттер.

6.1.5.1 Критическая скорость дивергенции должна превышать расчетную скорость ветра в уровне балки жесткости пролетного строения не менее чем вдвое.

6.1.5.2 В случае, если минимальная частота крутильного тона колебаний не превышает более чем вдвое минимальную частоту изгибных колебаний пролетного строения, необходимо исследовать возможность возникновения флаттера. При этом критическая скорость возникновения флаттера должна быть не менее чем в 1,5 раза больше расчетной скорости ветра в уровне балки жесткости пролетного строения.

6.1.5.3 Галопирование пролетных строений мостов, ферм пилонов и опор должно быть исключено. Критическая скорость галопирования должна не менее чем в 1,25 раза превышать расчетную скорость ветра в уровне балки жесткости пролетного строения.

Оценку возможности возникновения галопирования пролетных строений мостов необходимо проводить по критерию Ден-Гартога

$$H = \frac{dC_Y}{d\alpha} + C_X > 0, \quad (6.6)$$

где α — угол атаки ветра [°];

C_Y — аэродинамический коэффициент подъемной силы;

C_X — аэродинамический коэффициент лобового сопротивления.

Для вантов вантовых и висячих мостов необходимо обеспечить отсутствие совпадения первых двух собственных частот изгибных тонов колебаний с частотами первых изгибных тонов моста в вертикальной и горизонтальной плоскостях.

6.1.5.4 Вихревой резонанс пролетных строений мостов необходимо исследовать в случае, если критическая скорость, соответствующая этому виду аэродинамической неустойчивости, не превышает более чем в 1,25 раза расчетную скорость ветра в уровне балки жесткости пролетного строения. Амплитуда колебаний моста в вертикальной плоскости при вихревом возбуждении для случая отсутствия в нем автотранспорта не должна превышать величины 1/400 от длины соответствующего пролета моста. При этом исследования на вихревой резонанс необходимо производить для эксплуатационной стадии и стадий монтажа пролетного строения и пилонов.

6.1.5.5 Определение аэродинамических характеристик поперечных сечений пролетных строений мостов, пилонов и опор допускается проводить в ходе модельного эксперимента в аэродинамических трубах или с использованием математического моделирования. При этом для особо ответственных сооружений рекомендуется выполнять комплексные исследования аэродинамической устойчивости, включающие модельные эксперименты в аэродинамических трубах и математическое моделирование как на стадии эксплуатации, так и на стадии монтажа.

6.2 Ледовые нагрузки

6.2.1 Нормативную ледовую нагрузку от давления льда на опоры мостовых сооружений следует определять на основе исходных данных по ледовой обстановке в районе расположения сооружения для периода с наибольшими ледовыми воздействиями. Период натурных наблюдений должен быть не менее 5 лет.

Пределы прочности льда следует определять по опытным данным. При отсутствии опытных данных допускается предусматривать для первого района:

- предел прочности льда на раздробление (с учетом местного смятия) в начальной стадии ледохода (при первой подвижке) — $R_{z,1} = 735$ кПа при наивысшем уровне ледохода — $R_{z,1} = 441$ кПа;
- предел прочности льда на изгиб $R_{m,1}$, кПа, — 70 % соответствующих значений прочности льда на раздробление по «а»;
- для остальных районов вычисляют по формулам

$$R_{z,n} = K_n \cdot R_{z,1}, \quad (6.7)$$

$$R_{m,n} = 0,7 \cdot R_{z,n}, \quad (6.8)$$

где n — номер района;

$R_{z,n}$ — предел прочности льда на раздробление, кПа;

$R_{m,n}$ — предел прочности льда на изгиб, кПа;

K_n — климатический коэффициент для данного района страны.

Границы районов следует устанавливать в соответствии с требованиями таблицы 7 или приложения Б.

Таблица 7

Номер района	Граница района	Климатический коэффициент K_n
I	Южнее линии Выборг — Смоленск — Камышин — Актюбинск — Балхаш	1
II	Южнее линии Архангельск — Киров — Уфа — Кустанай — Караганда — Усть-Каменогорск	1,25
III	Южнее линии Воркута — Ханты-Мансийск — Красноярск — Улан-Уда — Николаевск-на-Амуре	1,75
IV	Севернее линии Воркута — Ханты-Мансийск — Красноярск — Улан-Уда — Николаевск-на-Амуре	2

6.2.2 Равнодействующую ледовой нагрузки следует прикладывать в точке, расположенной ниже расчетного уровня воды на $0,3t$, где t — расчетная толщина льда, м, равная $0,8$ максимальной толщины льда за зимний период обеспеченностью 1% .

6.2.3 Нагрузку от движущихся ледяных полей F_1 и F_2 , кН, на опоры мостовых сооружений с вертикальной передней гранью следует принимать по наименьшему значению из вычисляемых по формулам:

- при прорезании льда опорой

$$F_1 = \Psi_1 \cdot R_z \cdot b \cdot t; \quad (6.9)$$

- при остановке ледяного поля опорой

$$F_2 = 1,253 \cdot v \cdot t \cdot \sqrt{\Psi_2 \cdot A \cdot R_{z,n}}, \quad (6.10)$$

где Ψ_1 и Ψ_2 — коэффициенты формы следует принимать в соответствии с требованиями таблицы 8;
 b — ширина опоры на уровне действия льда, м;
 t — толщина льда, м;
 v — скорость движения ледяного поля следует определять по данным натуральных наблюдений, а при их отсутствии принимать равной скорости течения воды, м/с;
 A — площадь ледяного поля следует устанавливать по натурным наблюдениям в месте перехода или вблизи от него, м².

Таблица 8

Коэффициент	Коэффициент формы для опор с носовой частью, имеющей в плане форму							
	многоугольника, круга	прямоугольника	треугольника с углом заострения в плане, град.					
			45	60	75	90	120	150
Ψ_1	0,9	1,0	0,54	0,59	0,64	0,69	0,77	1,00
Ψ_2	2,4	2,7	0,2	0,5	0,8	1,0	1,3	2,7

При отсутствии натуральных данных площадь ледяного поля допускается принимать равной $A = 1,75 \cdot l^2$, где l — величина пролета, м, а при уклонах участков водной поверхности $i > 7\%$

$$A = 1,02 \cdot t \cdot R_{m,n}. \quad (6.11)$$

6.2.4 При движении ледяного поля под углом θ , меньшим или равным 80° к оси моста, нагрузку от льда на вертикальную грань опоры следует уменьшать путем умножения ее на $\sin\theta$.

6.2.5 Давление льда на опору, имеющую в зоне действия льда наклонную поверхность, следует определять по формулам:

- горизонтальную составляющую F_x , кН, — по наименьшей из величин, полученных по формуле 6.9 и 6.12

$$F_x = \Psi \cdot R_{m,n} \cdot t^2 \cdot \operatorname{tg}\beta, \quad (6.12)$$

- вертикальную составляющую F_z , кН

$$F_z = F_x / \operatorname{tg}\beta. \quad (6.13)$$

где ψ — коэффициент, следует принимать равным: $0,2 \cdot b/t$, но не менее 1;

β — угол наклона к горизонту режущего ребра опоры.

$R_{m,n}$, b , t следует определять по 6.2.1 и 6.2.3.

6.2.6 При сложной ледовой обстановке в районе проектируемого мостового перехода в необходимых случаях следует учитывать нагрузку от:

- остановившегося при навале на опору ледяного поля, когда кроме течения воды происходит воздействие на ледяное поле ветра;
- давления зажорных масс;
- примерзшего к опоре или сваям льда при колебаниях уровня воды;
- ледяного покрова при его температурном расширении и наличии с одной стороны поддерживаемой майны.

6.2.7 При расположении в одном створе вдоль течения реки опор круглого или близкого к нему очертания, давление от прорезания льда при его первой подвижке на низовую (вторую) по течению реки опору допускается предусматривать в размере $K \cdot F_1$, где K — коэффициент уменьшения давления на низовую (вторую) опору, зависящий от отношения a_0/d (a_0 — расстояние между центрами тяжести площади сечений опор, d — диаметр опор). Значение коэффициента K следует принимать в соответствии с требованиями таблицы 9.

Таблица 9

a_0/d	1,0	1,1	1,2	1,3	1,4	1,5	1,6	1,7	1,8
K	0,200	0,204	0,212	0,230	0,280	0,398	0,472	0,542	0,608
a_0/d	1,9	2,0	2,1	2,2	2,3	2,4	2,5	2,6 и более	
K	0,671	0,730	0,785	0,836	0,884	0,928	0,968	1,0	
Примечание — Промежуточные значения принимать по интерполяции.									

6.2.8 При направлении движения ледяного поля под углом θ к оси мостового сооружения менее 60° давление льда на каждый столб двухстолбчатой опоры следует определять отдельно с учетом указаний 6.2.3, а для случая $60^\circ < \theta < 80^\circ$ давление льда на второй низовой столб следует определять с учетом указаний 6.2.3 и 6.2.7.

6.3 Нагрузка от навала судов

Нормативную нагрузку от навала судов на опоры мостовых сооружений следует принимать в соответствии с требованиями национальных стандартов.

6.4 Температурные воздействия

Нормативное температурное климатическое воздействие следует учитывать при расчете перемещений в мостовых сооружениях всех систем, при определении усилий во внешне статически неопределимых системах, а также при расчете элементов сталежелезобетонных пролетных строений.

Среднюю по сечению элементов нормативную температуру или их частей допускается принимать равной:

- для бетонных и железобетонных элементов в холодное время года, а также металлических конструкций в любое время года — нормативной температуре окружающего воздуха;

- для бетонных и железобетонных элементов в теплое время года — нормативной температуре наружного воздуха за вычетом величины, численно равной $0,2 \cdot a$, но не более $10 \text{ }^\circ\text{C}$, где a — толщина элемента или его части, в см, включая одежду ездового полотна мостовых сооружений на автомобильных дорогах.

Нормативные температуры воздуха в теплое время $t_{нТ}$ и холодное $t_{нХ}$ время года следует принимать равными при разработке типовых проектов, а также проектов повторного применения:

- для конструкций, предназначенных для районов с расчетной минимальной температурой воздуха ниже минус $40 \text{ }^\circ\text{C}$: $t_{нТ} = 40 \text{ }^\circ\text{C}$; $t_{нХ} = -50 \text{ }^\circ\text{C}$;

- для остальных районов — $t_{нТ} = 40 \text{ }^\circ\text{C}$; $t_{нХ} = -40 \text{ }^\circ\text{C}$;

- в других случаях — $t_{нТ} = t_{VII} + T$,

где t_{VII} — средняя температура воздуха самого жаркого месяца;

T — средняя суточная амплитуда температуры воздуха наиболее теплого месяца.

Нормативную температуру $t_{нХ}$ следует принимать равной расчетной минимальной температуре воздуха в районе строительства.

За расчетную минимальную температуру следует предусматривать среднюю температуру наружного воздуха наиболее холодной пятидневки в районе строительства с обеспеченностью:

- $0,92$ — для бетонных и железобетонных конструкций;

- $0,98$ — для стальных конструкций.

Влияние солнечной радиации на температуру элементов следует учитывать в виде дополнительного нагрева на $10 \text{ }^\circ\text{C}$ освещенного солнцем поверхностного слоя толщиной 15 см (включая одежду ездового полотна).

Температуры замыкания конструкции, если они в проекте не оговорены, следует принимать равными:

$$- t_{зТ} = t_{нТ} - 15 \text{ }^\circ\text{C};$$

$$- t_{зХ} = t_{нХ} + 15 \text{ }^\circ\text{C}.$$

При расчете сталежелезобетонных пролетных строений следует учитывать влияние неравномерного распределения температуры по сечению элементов, вызываемое изменением температуры воздуха и солнечной радиацией. При расчете перемещений коэффициент линейного расширения следует принимать для стальных и сталежелезобетонных конструкций равным $1,2 \cdot 10^{-5}$ и для железобетонных конструкций — $1,0 \cdot 10^{-5}$.

6.5 Нагрузка от воздействия морозного пучения

Воздействие от морозного пучения грунта в пределах слоя сезонного промерзания (оттаивания) для сооружений на вечномерзлых грунтах, а также на пучинистых грунтах, сезонно промерзающих на глубину более 2 м , следует принимать в виде приложенных по периметру фундамента вертикальных касательных сил.

Величины сил морозного пучения следует принимать в соответствии с требованиями национальных строительных норм и правил.

6.6 Строительные нагрузки

Строительные нагрузки, действующие на конструкцию при монтаже или строительстве (собственный вес, вес подмостей, кранов, работающих людей, инструментов, мелкого оборудования, односторонний распор и др.), а также при изготовлении и транспортировании элементов следует предусматривать по проектным данным с учетом условий производства работ.

При определении нагрузки от крана вес поднимаемых грузов и вес подвижной стрелы следует принимать с динамическим коэффициентом, равным $1,2$, при общем весе до 196 кН и $1,1$ при большем весе. При этом, если отсутствие груза на кране может оказать неблагоприятное влияние на рассчитываемую конструкцию, кран в расчетах должен учитываться без груза.

При расчете элементов железобетонных конструкций на воздействие усилий, возникающих при их транспортировании автомобильным или железнодорожным транспортом, нагрузку от собственного

веса следует вводить в расчет с динамическим коэффициентом, равным 1,6, — для автомобильного транспорта, 1,3 — для железнодорожного транспорта.

6.7 Сейсмические нагрузки

Сейсмические нагрузки следует принимать в соответствии с требованиями национальных строительных норм и правил.

6.8 Сопротивление трению в подвижных опорных частях

Нормативное сопротивление трению в подвижных опорных частях следует принимать в виде горизонтального продольного реактивного усилия S_f , кН, и вычислять по формуле

$$S_f = \mu_n \cdot F_v, \quad (6.14)$$

где μ_n — нормативное значение коэффициента трения для различных типов опорных частей при их перемещении;

F_v — вертикальная составляющая при действии рассматриваемых нагрузок с коэффициентом надежности по нагрузке $\gamma_f = 1$.

Величины возможных максимальных, $\mu_{n, \max}$, и минимальных, $\mu_{n, \min}$, коэффициентов трения следует принимать соответственно равными:

- при катковых, секторных или валковых опорных частях — 0,040 и 0,010;
- при качающихся стойках или подвесках — 0,020 и 0 (условно);
- при тангенциальных и плоских металлических опорных частях — 0,40 и 0,10;
- при подвижных опорных частях с прокладками из фторопласта или полимерного материала совместно с полированными листами из нержавеющей стали в соответствии с требованиями таблицы 10 или по спецификации к опорным частям.

Расчетные усилия от сил трения в подвижных опорных частях балочных пролетных строений в зависимости от вида и характера проводимых расчетов следует предусматривать в размерах:

- $S_{f, \max} = \mu_{n, \max} \cdot F_v$, если при рассматриваемом сочетании нагрузок силы трения увеличивают общее воздействие на рассчитываемый элемент конструкции;
- $S_{f, \min} = \mu_{n, \min} \cdot F_v$, если при рассматриваемом сочетании силы трения уменьшают общее воздействие нагрузок на рассчитываемый элемент конструкции.

Таблица 10

Средние давления в опорных частях по фторопласту, МПа	Коэффициенты трения при температуре наиболее холодной пятидневки с обеспеченностью 0,92			
	минус 10 °С и выше		минус 50 °С	
	$\mu_{n, \max}$	$\mu_{n, \min}$	$\mu_{n, \max}$	$\mu_{n, \min}$
9,81	0,085	0,030	0,120	0,045
19,6	0,050	0,015	0,075	0,030
29,4	0,035	0,010	0,060	0,020

Примечание — Коэффициенты трения при промежуточных значениях отрицательных температур и средних значениях давления следует определять по интерполяции.

Коэффициенты надежности по нагрузке γ_f к усилиям $S_{f, \max}$ и $S_{f, \min}$ не вводятся.

Определение воздействия на конструкции пролетных строений сил трения, возникающих в подвижных опорных частях каткового, секторного и валкового типов при числе опорных частей в поперечном направлении более двух, следует проводить с коэффициентом усилия работы, равным 1,1.

Опоры (включая фундаменты) и пролетные строения мостовых сооружений следует проверить на воздействие расчетных сил трения, возникающих от температурных деформаций при действии постоянных нагрузок.

Опорные части и элементы их креплений, а также части опор и пролетных строений, примыкающие к опорным частям, следует проверить на расчетные силы трения, возникающие от постоянных и временных (без учета динамики) нагрузок.

При расположении на опоре двух рядов подвижных опорных частей пролетных строений, а также при установке в неразрезном и температурно-неразрезном пролетных строениях неподвижных опорных частей на промежуточной опоре, продольное усилие следует предусматривать не более разницы сил трения при максимальных и минимальных коэффициентах трения в опорных частях.

Максимальные и минимальные коэффициенты трения в подвижных опорных частях для группы опор, воспринимающих в неразрезных и температурно-неразрезных пролетных строениях продольные усилия одного знака (соответственно $\mu_{\max, z}$ и $\mu_{\min, z}$) допускается вычислять по формуле

$$\mu_{\frac{\mu_{\max, z}}{\mu_{\min, z}}} = 0,5 \cdot \left[(\mu_{\max, z} + \mu_{\min, z}) \pm \frac{1}{\sqrt{p}} \cdot (\mu_{\max, z} - \mu_{\min, z}) \right] \quad (6.15)$$

где $\mu_{\max, z}$, $\mu_{\min, z}$ — максимальные и минимальные значения коэффициентов трения для устанавливаемого вида опорных частей;

p — число опор в грунте.

Правая часть формулы рассчитывается со знаком «плюс» при определении $\mu_{\max, z}$, со знаком «минус» — при определении $\mu_{\min, z}$.

Величину реактивного продольного усилия S_n , кН, возникающего в резиновых опорных частях вследствие сопротивления их сдвигу, следует вычислять по формуле

$$S_n = \frac{\delta}{a} \cdot A \cdot G, \quad (6.16)$$

где δ — перемещение в опорных частях, см;

a — суммарная толщина слоев резины, см;

A — площадь резиновой опорной части или нескольких опорных частей в случае расположения их рядом под одним концом балки, m^2 (cm^2);

G — модуль сдвига, значения которого при определении расчетных величин продольных усилий зависят от нормативной температуры воздуха окружающей среды и предусматриваются для употребляемых марок резины в соответствии с требованиями таблицы 11.

Таблица 11

Марка резины	Модуль сдвига резины, Мпа, при нормативной температуре окружающего воздуха °С				
	минус 20 и выше	минус 30	минус 40	минус 50	минус 55
НО-68-1	0,90	1,10	1,30	—	—
ИРП-1347-1	0,70	0,59	0,7	0,80	1,00
РСМ-3Л	0,90	1,20	1,40	1,40	—
Примечание — Промежуточные значения модуля сдвига следует принимать по интерполяции.					

6.9 Нагрузка от столкновения транспортного средства с опорами путепровода

Нагрузку от столкновения транспортного средства с опорой путепровода следует предусматривать равной:

- 1000 кН — в направлении движения транспортных средств;
- 500 кН — поперек направления движения транспортных средств.

Высоту приложения нагрузки на опору путепровода следует предусматривать равной 1,25 м над поверхностью проезжей части автомобильной дороги, пересекаемой путепроводом.

6.10 Коэффициенты надежности по нагрузке к прочим временным нагрузкам и воздействиям

При проверке прочности тела опор в случаях использования их для навесной уравновешенной сборки пролетных строений, а также при проверке прочности анкеров, прикрепляющих в этих случаях пролетное строение к опорам, следует к собственному весу собираемых консольных частей пролетного строения, создающих на опоре изгибающие моменты разного знака, вводить коэффициенты надежности по нагрузке с учетом конкретных условий изготовления и монтажа собираемых частей (блоков). При заводской технологии изготовления железобетонных блоков пролетных строений коэффициенты надежности по нагрузке от собственного веса допускается при проверке прочности тела опоры и прикрепляющих анкеров вычислять по формулам:

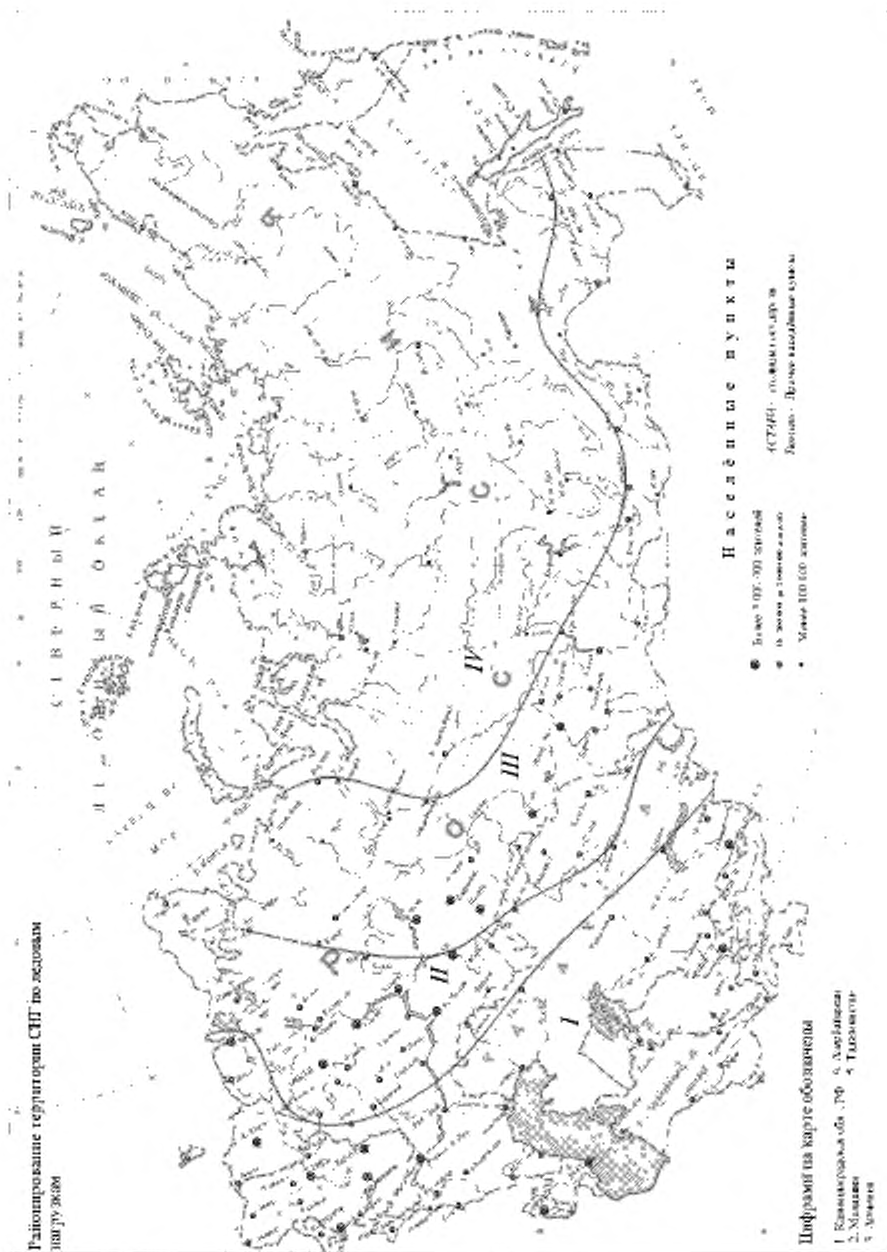
$$\text{для одной консоли} \quad 1 + \frac{0,1}{\sqrt{k}} \geq 1,036 \quad (6.17)$$

$$\text{для другой консоли} \quad 1 - \frac{0,1}{k} \leq 0,962 \quad (6.18)$$

где k — число блоков, устанавливаемых с каждой стороны.

Приложение Б
(обязательное)

Карта районирования территории стран СНГ по давлению льда



Коэффициент сочетаний η для временных нагрузок и воздействий

Номера нагрузок (воздействий), наиболее неблагоприятных для данного расчета	Номера комбинаций нагрузок (воздействий), действующих одновременно или порознь с наиболее неблагоприятными	Коэффициент η при различных комбинациях временных нагрузок												
		№ 7 (временные вертикальные нагрузки)	№ 8 (давление грунта от подвижного состава)	№ 9 (центробежная сила)	№ 10 (поперечные удары подвижного состава)	№ 11 (торможение или сила тяги)	№ 12 (ветровая нагрузка)	№ 13 (ледовая нагрузка)	№ 14 (нагрузка от навалы судов)	№ 15 (температурные климатические воздействия)	№ 16 (воздействия морозного пучения грунта)	№ 17 (стропильные нагрузки)	№ 18 (сейсмические нагрузки)	№ 19 (трение или сопротивление сдвигу в опорных частях)
7 и 8	9	1,0	1,0	1,0	—	—	—	—	—	—	—	—	—	—
	10	1,0	1,0	—	1,0	—	—	—	—	—	—	—	—	—
	9, 11, 12, 15	0,8	0,8	0,8	—	0,7	0,25	—	—	—	—	—	—	—
	9, 13, 15 и S	0,8	0,8	0,8	—	—	0,25	0,7	—	—	—	—	—	0,7
	10, 13, 15 и S	0,8	0,8	—	0,7	—	—	0,7	—	—	—	—	—	0,7
	10, 14	0,8	0,8	—	0,7	—	—	—	0,7	—	—	—	—	—
	11, 12, 15	0,8	0,8	—	—	0,7	0,25	—	—	—	—	—	—	—
	12, 13, 15	0,8	0,8	—	—	—	0,25	—	—	—	—	—	—	—
	11, 12, 15						0,25							
	12, 13, 15 и S						0,25							
9	14						—							
	7, 8, 13, 15 и S	0,7	0,7	—	0,8	—	—	0,7	—	—	—	—	—	0,7
10	7, 8, 14	0,7	0,7	—	0,8	—	—	—	0,7	—	—	—	—	—
	7—9, 12, 15	0,8	0,8	0,8	—	0,8	0,25	—	—	—	—	—	—	—

Номера нагрузок (воздействий), наиболее неблагоприятных для данного расчета	Номера комбинаций нагрузок (воздействий), действующих одновременно или порознь с наиболее неблагоприятными	Коэффициент η при различных комбинациях временных нагрузок															
		№ 7 (временные вертикальные нагрузки)	№ 8 (давление грунта от подвижного состава)	№ 9 (центробежная сила)	№ 10 (поперечные удары подвижного состава)	№ 11 (толжение или сила тяги)	№ 12 (ветровая нагрузка)	№ 13 (ледовая нагрузка)	№ 14 (нагрузка от мачты судов)	№ 15 (температурные климатические воздействия)	№ 16 (воздействия морозного пучения грунта)	№ 17 (строительные нагрузки)	№ 18 (сейсмические нагрузки)	№ 19 (трение или сопротивление сдвигу в опорных частях)			
12*	7—9	0,7	0,7	0,7	—	—	0,25	—	—	—	—	—	—	—	—	—	—
	7, 8, 11, 15	0,7	0,7	—	—	0,7	0,25	—	—	0,7	—	—	—	—	—	—	—
	7—9, 13, 15 и S	0,7	0,7	0,7	—	—	0,25	0,7	—	0,7	—	—	—	—	—	—	0,7
	13, 15, 17 и S 15—17 и S	—	—	—	—	—	0,25	0,7	—	0,7	—	—	—	—	—	—	0,7
13	—	—	—	—	—	—	—	—	—	—	—	1,0	—	—	—	—	—
	7—9, 12, 15 и S	0,7	0,7	0,7	—	—	0,25	0,8	—	—	0,7	—	—	—	—	—	0,7
	7, 8, 10, 15 и S	0,7	0,7	—	0,7	—	—	0,8	—	—	0,7	—	—	—	—	—	0,7
	12, 15 и S	—	—	—	—	—	0,25	0,8	—	—	0,7	—	—	—	—	—	0,7
14 и 15	—	—	—	—	—	—	—	—	—	—	—	—	1,0	—	—	—	—
	7—9	0,7	0,7	0,7	—	—	—	—	—	—	—	—	0,8	—	—	—	—
	7, 8, 10	0,7	0,7	—	0,7	—	—	—	—	—	0,8	—	—	—	—	—	—
	—	—	—	—	—	—	—	—	—	—	—	—	—	1,0	—	—	—
14 и 15	7—9, 11, 12	0,7	0,7	0,7	—	—	0,25	—	—	0,7	0,25	—	—	—	—	—	—
	7—9, 12, 13 и S	0,7	0,7	0,7	—	—	0,25	0,7	—	—	0,25	0,7	—	—	—	—	0,7
	7, 8, 10, 13 и S	0,7	0,7	—	0,7	—	—	—	—	—	—	0,7	—	—	—	—	0,7
	12, 13, 17 и S	—	—	—	—	—	0,5	0,7	—	—	0,5	0,7	—	—	—	—	0,7
12, 16, 17 и S	—	—	—	—	—	0,5	—	—	—	0,5	—	—	—	—	—	0,7	

Окончание таблицы В

Номера нагрузок (воздействий), наиболее неблагоприятных для данного расчета	Номера комбинаций нагрузок (воздействий), действующих одновременно или порознь с наиболее неблагоприятными неблагоприятными	Коэффициент η при различных комбинациях временных нагрузок																	
		№ 7 (временные вертикальные нагрузки)	№ 8 (давление грунта от подвижного состава)	№ 9 (центрированная сила)	№ 10 (поперечные удары подвижного состава)	№ 11 (торможение или сила тяги)	№ 12 (ветровая нагрузка)	№ 13 (ледовая нагрузка)	№ 14 (нагрузка от лавана судов)	№ 15 (температурные климатические воздействия)	№ 16 (воздействия морозного пучения грунта)	№ 17 (противопольные нагрузки)	№ 18 (сейсмические нагрузки)	№ 19 (трение или сопротивление сдвигу в опорных частях)					
16	12, 15, 17 и S	—	—	—	—	—	0,5	—	—	—	—	—	—	—	—	—	—	—	—
17	12, 13, 15 и S	—	—	—	—	—	0,5	—	—	—	—	—	—	—	—	—	—	—	—
18**	12, 15, 16 и S	—	—	—	—	—	0,5	—	—	—	—	—	—	—	—	—	—	—	—
	7—9, 11 и S	0,3	0,3	—	—	—	—	—	—	—	—	—	—	—	—	—	—	—	—
19	—	—	—	—	—	—	—	—	—	—	—	—	—	—	—	—	—	—	—
	7—9, 12, 13, 15	0,7	0,7	0,7	—	—	0,25	0,7	—	—	—	—	—	—	—	—	—	—	—
	7, 8, 10, 13, 15	0,7	0,7	—	0,7	—	—	0,7	—	—	—	—	—	—	—	—	—	—	—
	12, 13, 15, 17	—	—	—	—	—	0,5	0,7	—	—	—	—	—	—	—	—	—	—	—
	12, 15—17	—	—	—	—	—	0,5	—	—	—	—	—	—	—	—	—	—	—	—

* См. примечание 1 к пункту 3.2.2. Нагрузка 20 с другими нагрузками не применяется.

** См. примечание 3 к пункту 3.2.2.

Ключевые слова: нагрузки, воздействия, мостовые сооружения, автомобильные дороги общего пользования

Технический редактор *В.Н. Прусакова*
Корректор *Е.Д. Дульнева*
Компьютерная верстка *Е.А. Кондрашовой*

Сдано в набор 01.09.2016. Формат 60×84 $\frac{1}{8}$. Гарнитура Ариал.
Усл. печ. л. 1,72.

Подготовлено на основе электронной версии, предоставленной разработчиком стандарта

ФГУП «СТАНДАРТИНФОРМ»,
123995 Москва, Гранатный пер., 4.
www.gostinfo.ru info@gostinfo.ru