

---

ФЕДЕРАЛЬНОЕ АГЕНТСТВО  
ПО ТЕХНИЧЕСКОМУ РЕГУЛИРОВАНИЮ И МЕТРОЛОГИИ

---



НАЦИОНАЛЬНЫЙ  
СТАНДАРТ  
РОССИЙСКОЙ  
ФЕДЕРАЦИИ

ГОСТ Р  
57157—2016/  
EN 1075:1999

---

## КОНСТРУКЦИИ ДЕРЕВЯННЫЕ

### Методы испытаний соединения на металлических зубчатых пластинах

(EN 1075:1999,  
Timber structures — Test methods — Joints made with punched metal plate  
fasteners,  
IDT)

Издание официальное



Москва  
Стандартинформ  
2016

## Предисловие

1 ПОДГОТОВЛЕН Центральным научно-исследовательским, проектно-конструкторским и технологическим институтом им. В.А. Кучеренко (ЦНИИСК им. В.А. Кучеренко), отделением Акционерного общества «Научно-исследовательский центр «Строительство» (АО «НИЦ «Строительство») на основе официального перевода на русский язык англоязычной версии указанного в пункте 4 европейского стандарта, который выполнен Федеральным государственным унитарным предприятием «Российский научно-исследовательский центр информации по стандартизации, метрологии и оценке соответствия» (ФГУП «СТАНДАРТИНФОРМ»)

2 ВНЕСЕН Техническим комитетом по стандартизации ТК 465 «Строительство»

3 УТВЕРЖДЕН И ВВЕДЕН В ДЕЙСТВИЕ Приказом Федерального агентства по техническому регулированию и метрологии от 14 октября 2016 г. № 1401-ст

4 Настоящий стандарт идентичен европейскому стандарту EN 1075:1999 «Конструкции из древесины. Методы испытаний. Соединения металлическими пластинами с пробитыми отверстиями» (EN 1075:1999 «Timber structures — Test methods — Joints made with punched metal plate fasteners», IDT).

Наименование настоящего стандарта изменено относительно наименования указанного европейского стандарта для приведения в соответствие с ГОСТ Р 1.5—2012 (пункт 3.5).

При применении настоящего стандарта рекомендуется использовать вместо ссылочных европейских стандартов соответствующие им национальные стандарты, сведения о которых приведены в дополнительном приложении ДА

5 ВВЕДЕН ВПЕРВЫЕ

*Правила применения настоящего стандарта установлены в статье 26 Федерального закона «О стандартизации в Российской Федерации». Информация об изменениях к настоящему стандарту публикуется в ежегодном (по состоянию на 1 января текущего года) информационном указателе «Национальные стандарты», а официальный текст изменений и поправок — в ежемесячном информационном указателе «Национальные стандарты». В случае пересмотра (замены) или отмены настоящего стандарта соответствующее уведомление будет опубликовано в ближайшем выпуске ежемесячного информационного указателя «Национальные стандарты». Соответствующая информация, уведомление и тексты размещаются также в информационной системе общего пользования — на официальном сайте Федерального агентства по техническому регулированию и метрологии в сети Интернет ([www.gost.ru](http://www.gost.ru))*

© Стандартиформ, 2016

Настоящий стандарт не может быть полностью или частично воспроизведен, тиражирован и распространен в качестве официального издания без разрешения Федерального агентства по техническому регулированию и метрологии

## Содержание

|  |    |
|--|----|
| 1 Область применения . . . . .   | 1  |
| 2 Нормативные ссылки . . . . .   | 1  |
| 3 Термины и определения . . . . .  | 1  |
| 4 Обозначения . . . . .  | 2  |
| 5 Материалы . . . . .  | 3  |
| 5.1 Древесина . . . . .  | 3  |
| 5.2 Металлические пластины . . . . .   | 3  |
| 6 Методы испытаний . . . . .   | 3  |
| 6.1 Общие положения . . . . .  | 3  |
| 6.2 Кондиционирование . . . . .  | 3  |
| 6.3 Изготовление образцов для испытаний . . . . .  | 4  |
| 6.4 Подготовка образцов для испытаний . . . . .  | 4  |
| 6.5 Методика испытаний . . . . .   | 7  |
| 6.6 Оценка результатов . . . . .   | 8  |
| 6.7 Отчет по испытаниям . . . . .  | 9  |
| Приложение А (обязательное) Испытание зуба пластины на излом у места сгиба . . . . .   | 10 |
| Приложение В (справочное) Определение жесткости на кручение контактной поверхности металлической пластины и древесины . . . . .            | 11 |
| Приложение С (справочное) Примеры правильного расположения датчиков деформации . . . . .   | 13 |
| Приложение D (справочное) Примеры схем нагружения . . . . .  | 14 |
| Приложение ДА (справочное) Сведения о соответствии ссылочных европейских стандартов национальным стандартам Российской Федерации . . . . . | 16 |

## КОНСТРУКЦИИ ДЕРЕВЯННЫЕ

## Методы испытаний соединения на металлических зубчатых пластинах

Timber structures. Test methods of joints made with punched metal plate fasteners

Дата введения — 2017—04—01

## 1 Область применения

Настоящий стандарт устанавливает методы испытаний для определения прочностных свойств и жесткости соединений на металлических зубчатых пластинах (МЗП) в несущих деревянных конструкциях, используемых для соединения двух или более деревянных деталей одинаковой толщины в одной плоскости. Измеряют следующие характеристики:

- «нагрузка — скольжение» и максимальная нагрузка, допускаемая при поперечном сопротивлении погруженных в древесину зубьев, при различных углах между направлением прилагаемого усилия и осью крепежного устройства (угол «нагрузка — крепеж  $\alpha$ »);
  - направлением волокон в древесине (угол «нагрузка — волокно  $\beta$ »);
  - прочностью на растяжение металлической пластины при различных углах  $\alpha$ ;
  - прочностью на сжатие металлической пластины при различных углах  $\alpha$ ;
  - прочностью на срез металлической пластины при различных углах  $\alpha$ .
- Метод испытаний зуба на излом у места сгиба описан в приложении А.

## 2 Нормативные ссылки

Настоящий стандарт содержит датированные и недатированные ссылки на стандарты и положения других стандартов. Нормативные ссылки, перечисленные ниже, приведены в соответствующих разделах. Для датированных ссылок последующие изменения или их пересмотр применяют в настоящем стандарте только в случае, когда они включены в него путем изменения или пересмотра. Для недатированных ссылок применяют самое последнее издание ссылочного документа (включая все изменения).

EN 336, Structural timber — Coniferous and poplar — Sizes, permissible deviations (Древесина для строительства. Хвойные породы и тополь. Размеры, допустимые отклонения)

EN 26891, Timber structures — Joints made with mechanical fasteners — General principles for the determination of strength and deformation characteristics (ISO 6891:1983) [(Конструкции деревянные. Соединения механические. Общие принципы определения прочности и деформации (ISO 6891:1983))]

EN 28970, Timber structures — Testing of joints made with mechanical fasteners — Requirements for wood density (ISO 8970:1989) [(Конструкции деревянные. Испытание соединений с использованием механических крепежных изделий. Требования к плотности древесины (ISO 8970:1989))]

## 3 Термины и определения

В настоящем стандарте применены следующие термины с соответствующими определениями:

3.1 **металлическая зубчатая пластина**; МЗП (punched metal plate fastener): Металлическая пластина, имеющая номинальную толщину от 0,9 мм до 2,5 мм, с зубчатыми выступами (зубцы) в одном направлении, изогнутыми перпендикулярно к основанию металлической пластины.

3.2 **главная ось металлической пластины** (major axis of fastener): Направление, в котором пластина имеет наиболее высокую прочность на растяжение на единицу ее ширины (во многих случаях схема зубцов в крепежном изделии создает два главных направления, перпендикулярных друг к другу и с различными прочностными свойствами).

3.3 **эффективная площадь металлической пластины** (effective area of fastener): Площадь контакта металлической пластины и деревянного элемента, уменьшенная на 5 мм с краев деревянного элемента и на 10 мм в направлении волокон древесины от торца деревянного элемента (рисунок 1).

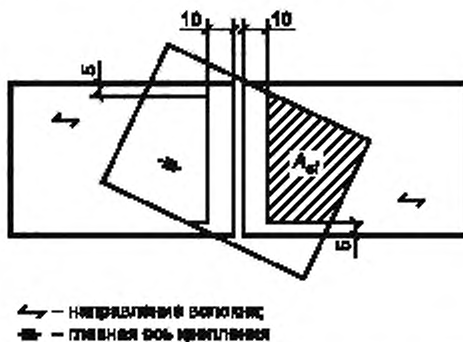


Рисунок 1 — Определение эффективной площади металлической пластины

3.4 **прочность заделки на единицу площади** (anchorage capacity per unit area): Максимальная нагрузка, которую может выдержать соединение, на единицу эффективной площади металлической пластины.

3.5 **нормативная плотность** (characteristic density): Совокупность 5 квантилей с массой и объемом, соответствующими равновесному содержанию влаги при температуре 20 °С и относительной влажности 65 %.

3.6 **расчетная толщина металлической пластины** (design core thickness of fastener): Номинальная толщина металлической пластины, уменьшенная на толщину покрытия и на отрицательный заводской допуск толщины изделия.

## 4 Обозначения

В настоящем стандарте применены следующие обозначения:

- $A_{\text{ef}}$  — эффективная площадь металлической пластины, мм<sup>2</sup>;
- $B$  — ширина металлической пластины перпендикулярно к ее главной оси, мм;
- $f_{\alpha, \alpha, \beta}$  — прочность заделки металлической пластины, Н/мм<sup>2</sup>;
- $f_{\text{с}, \alpha}$  — прочность металлической пластины на сжатие, Н/мм;
- $f_{\text{т}, \alpha}$  — прочность металлической пластины на растяжение, Н/мм;
- $f_{\text{т}, \text{act}}$  — фактическая прочность на растяжение материала металлической пластины, Н/мм<sup>2</sup>;
- $f_{\text{т}, \text{k}}$  — нормативная прочность на растяжение материала пластины, Н/мм<sup>2</sup>;
- $f_{\text{с}, \alpha}$  — прочность металлической пластины на сдвиг, Н/мм<sup>2</sup>;
- $f_{\text{y}, \text{act}}$  — фактический предел текучести материала металлической пластины, Н/мм<sup>2</sup>;
- $f_{\text{y}, \text{k}}$  — нормативный предел текучести материала металлической пластины, Н/мм<sup>2</sup>;
- $F$  — нагрузка, Н;
- $F_{\text{max}}$  — максимальная нагрузка, Н;
- $F_{\text{max}, \text{est}}$  — ожидаемая максимальная нагрузка, Н;
- $h$  — высота деревянного элемента, мм;
- $l$  — длина пластины параллельно главной оси пластины, мм;
- $l_1, l_2$  — размеры площади, покрываемой крепежным изделием (см. рисунок 3), мм;
- $l_j$  — длина пластины по линии соединения, мм;
- $t$  — толщина образца из древесины для испытаний, мм;
- $t_{\text{cor}, \text{d}}$  — расчетная толщина металлической пластины, мм;
- $t_{\text{act}}$  — фактическая толщина металлической пластины, мм;

- $\alpha$  — угол между направлением прилагаемого усилия и главной осью металлической пластины, град;
- $\beta$  — угол между направлением прилагаемого усилия и направлением волокон древесины, град;
- $\theta$  — угол между осью зазора (между деревянными элементами) и линией, проходящей через точку приложения нагрузки и центральную точку металлической пластины (рисунок 6), град;
- $\rho$  — плотность деревянного элемента, в котором произошло разрушение, кг/м<sup>3</sup>;
- $\rho_k$  — нормативная плотность древесины или класса древесины, к которому относятся результаты испытаний, кг/м<sup>3</sup>.

## 5 Материалы

### 5.1 Древесина

Древесину выбирают в соответствии с любым из методов, указанных в ЕН 28970 (см. также 6.6.1).

### 5.2 Металлические пластины

Необходимо указывать технические условия на металлические пластины, включая характеристики механических свойств (например, прочность на растяжение, предел текучести и деформативные свойства) стали, используемой для изготовления металлических пластин, определенные с использованием стандартных методов испытаний. Для проверки технических условий следует иметь образцы материалов, используемых для изготовления металлических пластин.

Пластичность материала пластин в месте сгиба зубьев определяют в соответствии с приложением А.

**Примечание** — Размеры (длина и ширина) металлических пластин, которые используют при различных испытаниях, должны быть выбраны таким образом, чтобы можно было определить путем интерполяции или экстраполяции с достаточной точностью их характеристики в полном диапазоне номенклатуры производителя металлических пластин.

## 6 Методы испытаний

### 6.1 Общие положения

При определении прочности МЗП на растяжение древесина должна быть достаточно прочной, чтобы можно было добиться разрушения металлической пластины. Деревянный элемент должен иметь установленные размеры (см. ЕН 336) — толщина не менее 35 мм или удвоенной длины зубца плюс 5 мм, выбирают большее из двух значений.

#### Примечания

- 1 Для испытаний, указанных в 6.4.1 и 6.4.2, минимальная толщина деревянного элемента должна быть ограничена значением, предполагаемым при нормальной эксплуатации соединения.
- 2 Данные испытаний прочности заделки МЗП в древесину не допускается применять к соединениям, деревянные элементы которых имеют меньшую толщину по сравнению с испытанными элементами, но допускается применять к соединениям с элементами большей толщины.
- 3 Примеры правильного расположения датчиков деформации приведены в приложении С.

Если специальные требования отсутствуют, деревянный элемент должен быть строганым; разница толщины соединяемых деревянных элементов не должна превышать 0,5 мм. Для каждого образца два соединяемых элемента должны быть вырезаны из прилегающих участков одной доски для обеспечения одинаковой плотности образца. В каждой группе образцов древесина для каждого испытываемого образца, соединенного МЗП, должна быть взята из различных досок.

Деревянные элементы для образцов должны быть вырезаны таким образом, чтобы участки, на которых устанавливают пластины, не имели сучков, нарушений ориентации волокон, трещин и обзола. Кроме того, элементы не должны иметь дефектов, которые могут привести к преждевременному разрушению древесины.

Следует определять содержание влаги и плотность древесины.

### 6.2 Кондиционирование

Образцы должны быть изготовлены из древесины, имеющей равновесное содержание влаги, соответствующее  $(20 \pm 2)^\circ\text{C}$  и  $(85 \pm 5)\%$  относительной влажности. Затем древесину следует кондиционировать в течение не менее чем одной недели при  $(20 \pm 2)^\circ\text{C}$  и  $(65 \pm 5)\%$  относительной влажности.

Материал считают прошедшим кондиционирование по достижении постоянной массы. Постоянная масса считается полученной, когда результаты двух последовательных взвешиваний, выполненных через 6 ч, не различаются по массе больше, чем на 0,1 % массы древесины. В ходе ряда испытаний допускается применять кондиционирование с другими условиями влажности, что должно быть указано в отчете об испытаниях.

**Примечание** — Для некоторых видов твердой древесины может быть необходимо более длительное кондиционирование.

### 6.3 Изготовление образцов для испытаний

Образцы для испытаний должны быть изготовлены с использованием двух металлических пластин, расположенных параллельно друг другу и симметрично на противоположных гранях соединения. Размеры и геометрия образцов для испытаний зависят от размеров пластины и измеряемых свойств. Сборку испытуемых образцов следует производить с использованием метода (например, прессования или прокатки), обычно применяемого для данных крепежных элементов при промышленном изготовлении деревянных конструкций, а зубья пластин должны быть полностью вдавлены в древесину таким образом, чтобы контактная поверхность пластины располагалась заподлицо с поверхностью древесины. Если используют дополнительные гвозди для ориентировки пластин в процессе сборки соединений, то их следует удалить перед испытаниями. Не допускается удалять зубья в пластинах или создавать дополнительные вырезы.

При испытаниях металлических пластин на сжатие (см. 6.4.4) образцы должны быть изготовлены таким образом, чтобы зазор между деревянными элементами был не менее 4 мм.

При некоторых других видах испытаний образцы должны быть изготовлены таким образом, чтобы зазор между деревянными элементами был не менее 2 мм.

**Примечание** — Размер пластин должен быть выбран таким образом, чтобы не происходило разрушения в месте заделки пластин в древесину при определении прочности пластин на растяжение, сжатие или сдвиг. Однако при испытаниях прочности на срез допускается незначительное местное коробление края пластины.

### 6.4 Подготовка образцов для испытаний

#### 6.4.1 Прочность крепления и характеристика «нагрузка — скольжение» на поверхности контакта МЗП и древесины: нагрузка, параллельная волокнам древесины

Максимальную нагрузку вследствие поперечного сопротивления зубьев пластины и параметры характеристики «нагрузка — скольжение» при нагрузке, прилагаемой в направлении, параллельном волокнам древесины, следует определять на образце, показанном на рисунке 2.

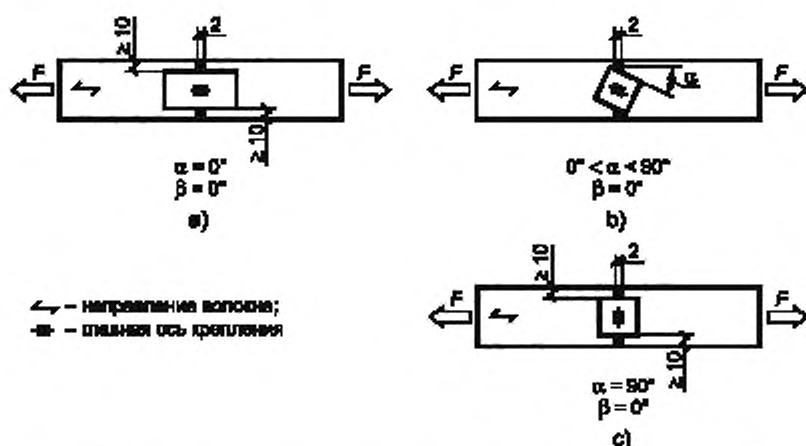


Рисунок 2 — Образец для определения прочности крепления и характеристики «нагрузка — скольжение» на поверхности контакта: нагрузка параллельно волокну

Длина испытуемого образца должна быть такой, чтобы концы зажимов испытательной машины находились на расстоянии не менее чем 200 мм от концов пластин. При необходимости торцы испытуемого образца могут быть укреплены для исключения преждевременного разрушения в местах зажимов.

Обычно пластины имеют множество зубьев по модульной схеме, что достаточно для испытаний пластины одного размера при каждом значении угла  $\alpha$ . Размер пластины должен быть таким, чтобы в направлении прилагаемого усилия, при котором будет происходить разрушение заделанных зубьев, он был наибольшим.

**Примечание** — Выбор необходимого размера пластины часто может проводиться на основании опыта с похожими пластинами. Однако иногда могут потребоваться предварительные испытания.

Пластины должны быть расположены на элементах таким образом, чтобы минимизировать влияние момента вращения. Углы пластины могут пересекать края деревянных элементов.

**Примечание** — По результатам испытаний прочности заделки и испытаний на срез может быть определена вращательная жесткость контактной поверхности пластины с древесиной при различных углах  $\alpha$  (с помощью приведенных в приложении В расчетов).

#### 6.4.2 Прочность крепления и характеристика «нагрузка — скольжение» на поверхности контакта пластины и древесины: нагрузка, не параллельная волокнам древесины

Максимальную нагрузку вследствие поперечного сопротивления зубьев пластины и характеристику «нагрузка — скольжение» при нагрузке, прилагаемой в направлении, не параллельном волокнам древесины, следует определять на образце, показанном на рисунке 3.

Длина примыкающего растянутого деревянного элемента должна быть такой, чтобы конец захвата испытательной машины находился на расстоянии не менее 20 мм от концов пластин.

**Примечание** — Расстояние между краем пластины и краем опоры должно быть в пределах от  $h/4$  до  $h$ .

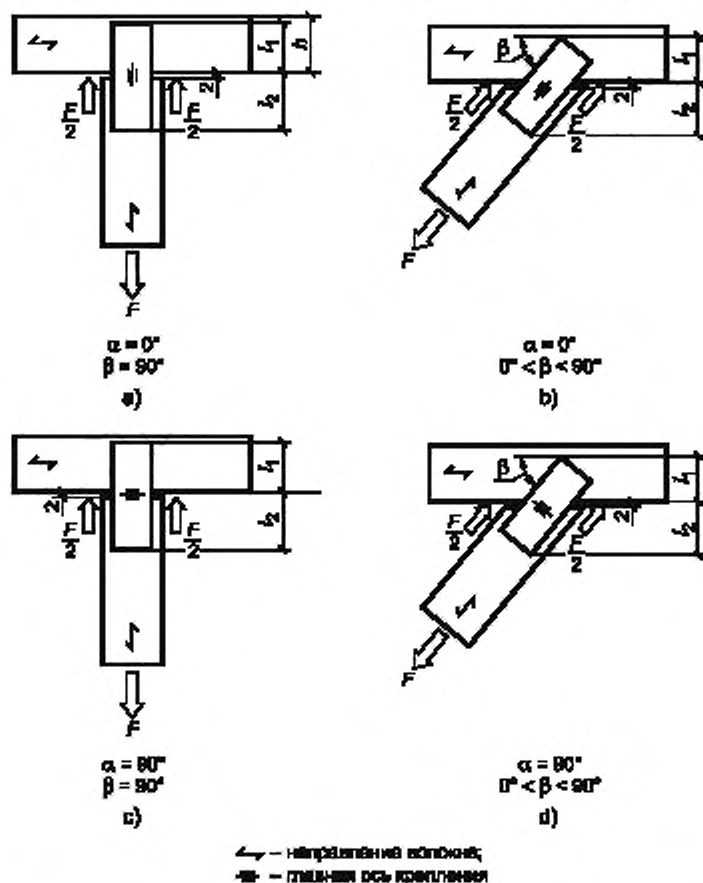


Рисунок 3 — Образец для определения прочности заделки пластины и характеристики «нагрузка — скольжение» по поверхности контакта: нагрузка не параллельна волокну



Пластины должны быть расположены таким образом, чтобы создавать благоприятные условия для разрушения по зубьям пластины, заделанным в деревянный элемент, нагруженный в направлении, не параллельном волокну элемента, например поперек элемента. Так обычно происходит, когда  $l_1 < l_2$  и  $l_1 \geq 0,7h$ .

**Примечание** — Выбор необходимого размера пластины часто может проводиться на основании опыта с похожими пластинами. Однако иногда может потребоваться выполнение предварительных испытаний.

#### 6.4.3 Прочность пластин на растяжение

Прочность пластин на растяжение определяют на образце, показанном на рисунке 4.

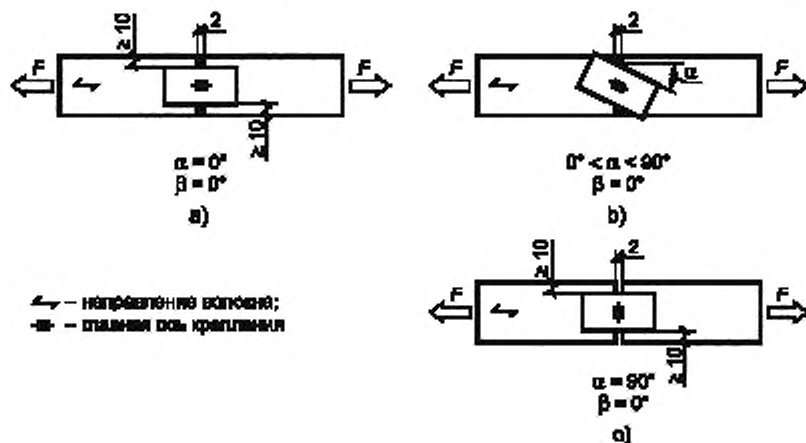


Рисунок 4 — Образец для определения прочности пластин на растяжение

Длину пластины и размеры поперечного сечения образца из древесины выбирают на основании результатов, полученных при испытаниях образцов, описанных в 6.4.1, для обеспечения разрушения по материалу пластины. Наиболее слабое поперечное сечение вблизи центральной линии пластины должно быть над зазором между деревянными элементами.

#### 6.4.4 Прочность пластины на сжатие

Прочность пластины на сжатие определяют на образце, показанном на рисунке 5.

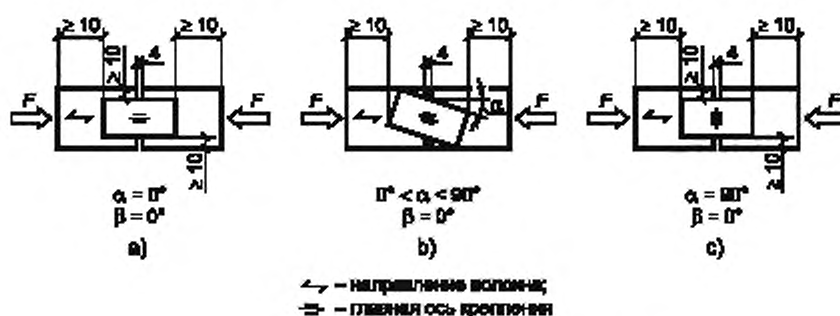


Рисунок 5 — Образец для определения прочности пластин на сжатие

Длину пластины и поперечное сечение образца из древесины выбирают на основании результатов, полученных при испытаниях образцов, описанных в 6.4.1, для обеспечения разрушения по материалу пластины. Наиболее слабое поперечное сечение вблизи центральной линии пластины должно быть над зазором между деревянными элементами.

Нагружаемые поверхности должны быть тщательно подготовлены: они должны быть в одной плоскости, параллельны друг другу и перпендикулярны к оси образца. Такую подготовку следует выполнять после кондиционирования деревянных элементов.

**П р и м е ч а н и е** — Разрушение пластины облегчается, если полная длина испытуемого образца находится в диапазоне (5—6)l.

#### 6.4.5 Прочность пластин на срез

Прочность пластины на срез и характеристики «нагрузка — скольжение» определяют, используя статическую схему, показанную на рисунке 6. Нагрузку следует прилагать к образцу таким образом, чтобы угол  $\theta$  между линией зазора и линией, проведенной через точку нагружения и центральную точку пластины на линии соединения, не превышал  $10^\circ$ .

**П р и м е ч а н и е** — Примеры схем нагружения показаны в приложении D. Нагрузка, показанная на рисунке D.1 b, может быть также применена к растянутому образцу.

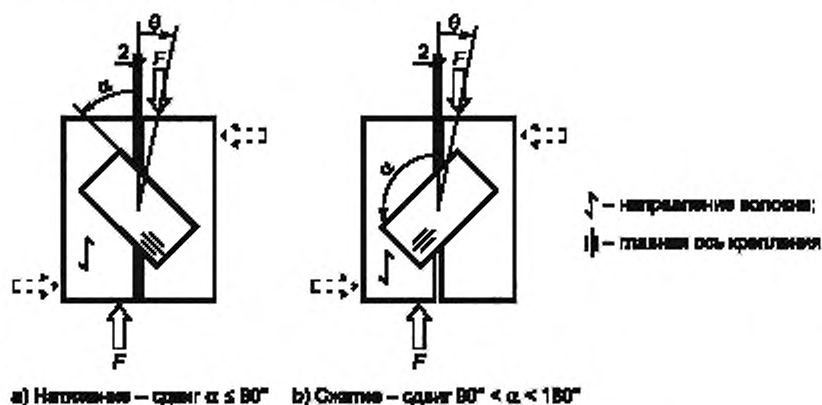


Рисунок 6 — Образец для определения прочности пластины на срез

Наиболее слабое поперечное сечение пластины вблизи ее центральной линии должно быть над зазором между деревянными элементами. Толщина деревянных элементов и размеры пластин должны быть выбраны таким образом, чтобы разрушение происходило по материалу пластины.

**П р и м е ч а н и е** — При наличии результатов испытаний прочности заделки и испытаний на срез вращательная жесткость контактной поверхности пластины и древесины при различных углах  $\alpha$  может быть определена с помощью расчетов, указанных в приложении В.

### 6.5 Методика испытаний

#### 6.5.1 Оценка максимальной нагрузки

Ожидаемую максимальную нагрузку  $F_{\max,est}$  для типа испытуемого соединения следует определять на основании данных опыта или путем расчетов, или по предварительным испытаниям и корректировать согласно методике нагружения.

#### 6.5.2 Методика нагружения

Следует использовать методику нагружения, указанную в разделе 8 EN 26891, со следующими исключениями:

- оборудование, используемое для нагружения, не должно создавать помехи отделению пластин совместно с выдергиванием зубьев;
- нагружение растянутых образцов следует выполнять с использованием зажимных устройств, создающих нагрузку без влияния изгиба, насколько это возможно;
- сжатие образцов следует выполнять с помощью создания нагрузки при зажиме между двумя параллельными плитами.

Цикл предварительного нагружения для испытаний прочности пластин на растяжение и сжатие необязателен.

### 6.5.3 Максимальная нагрузка

Для прочности пластин на сжатие эта величина должна быть определена как наиболее высокая нагрузка, требующаяся для закрытия зазора между деревянными элементами. Для прочности пластин на сдвиг максимальная нагрузка должна быть определена как наиболее высокая нагрузка, достигаемая при проскальзывании между элементами соединения менее 6 мм, или шестикратного номинального значения толщины пластины — принимают наибольшее из двух значений.

**Примечание** — Закрытие зазора определяется по кривой «нагрузка — деформация» и визуальным наблюдением.

Однако если возникает четкая «точка текучести», последующее повышение нагрузки следует игнорировать, и кривая «нагрузка — скольжение» должна быть экстраполирована в виде гладкой кривой на соответствующий предел сдвига, а значение нагрузки в этой точке принимают как максимальную нагрузку. Такая корректировка показана на рисунке 7.

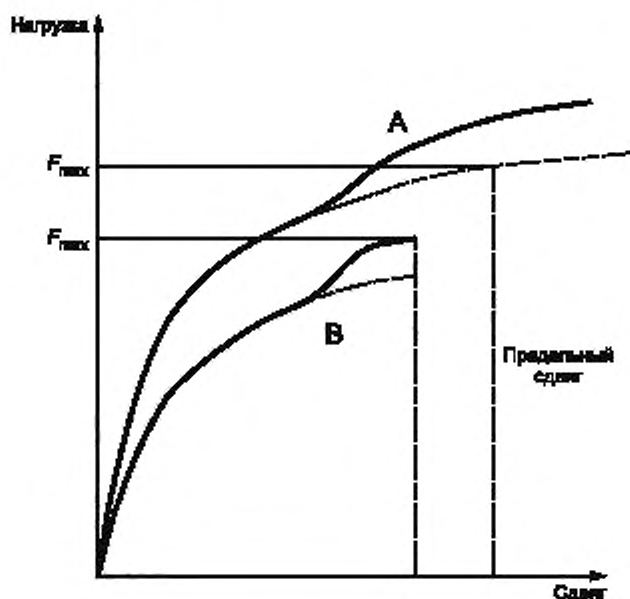


Рисунок 7 — Кривые «нагрузка — скольжение» при испытаниях на срез и определение максимальной нагрузки

**Примечание** — Кривые экстраполируются из точки текучести для получения предполагаемых значений максимальной нагрузки. Случай А — максимальная нагрузка не регистрируется до достижения соответствующего предельного сдвига, случай В — регистрируется максимальная нагрузка при сдвиге, меньшем, чем предельное значение.

## 6.6 Оценка результатов

### 6.6.1 Прочность заделки

Прочность заделки пластин для углов  $\alpha$  и  $\beta$ , Н/мм<sup>2</sup>, рассчитывают по следующей формуле

$$F_{\alpha, \beta} = \frac{F_{\alpha, \beta, \max}}{2A_{ef}} \left( \frac{p_k}{p} \right)^c$$

где  $F_{\alpha, \beta, \max}$  — максимальная нагрузка на пластину, Н;  
 $c$  — безразмерный параметр.

**Примечание** — При отсутствии другой информации могут быть использованы следующие значения:

- в случае плотностей древесины, выбранных в соответствии с методом 1 ЕН 28970,  $c = 0,0$ ;
- в случае плотностей древесины, выбранных в соответствии с методом 2 ЕН 28970,  $c = 0,5$ .

Другие обозначения приведены в разделе 4.

Прочность заделки пластин должна быть рассчитана с точностью до трех значащих цифр.

#### 6.6.2 Прочность пластин на растяжение

Прочность пластин на растяжение для любого угла  $\alpha$ , Н/мм<sup>2</sup>, рассчитывают по следующей формуле

$$f_{t,\alpha} = \frac{F_{t,\alpha,\max}}{2l_j} \cdot \frac{t_{\text{cor},d}}{t_{\text{act}}} \cdot \frac{f_{t,k}}{f_{t,\text{act}}},$$

где  $F_{t,\alpha,\max}$  — максимальная нагрузка, Н.

Другие обозначения приведены в разделе 4.

П р и м е ч а н и е — Величина  $f_{t,k}$  в ЕН 10147 обозначена  $R_m$ .

Прочность на растяжение должна быть рассчитана с точностью до трех значащих цифр.

#### 6.6.3 Прочность пластин на сжатие

Прочность пластин на сжатие для любого угла  $\alpha$ , Н/мм, рассчитывают по следующей формуле

$$f_{c,\alpha} = \frac{F_{c,\alpha,\max} t_{\text{cor},d} f_{y,k}}{2l_j t_{\text{act}} f_{y,\text{act}}},$$

где  $F_{c,\alpha,\max}$  — максимальная нагрузка, Н.

Другие обозначения приведены в разделе 4.

П р и м е ч а н и е — Величина  $f_{y,k}$  обозначена в ЕН 10147  $R_{eH}$ .

Прочность на сжатие должна быть рассчитана с точностью до трех значащих цифр.

#### 6.6.4 Прочность пластины на срез

Прочность пластин на срез для любого угла  $\alpha$ , Н/мм рассчитывают по следующей формуле

$$f_{c,\alpha} = \frac{F_{v,\alpha,\max} t_{\text{cor},d} f_{y,k}}{2l_j t_{\text{act}} f_{y,\text{act}}},$$

где  $F_{v,\alpha,\max}$  — максимальная нагрузка, Н.

Другие обозначения приведены в разделе 4.

П р и м е ч а н и е — Величина  $f_{y,k}$  обозначена в ЕН 10147  $R_{eH}$ .

Прочность на срез должна быть рассчитана с точностью до трех значащих цифр.

### 6.7 Отчет по испытаниям

Отчет по испытаниям должен содержать следующую информацию:

- порода, плотность и содержание влаги в древесине;
- метод выбора плотности древесины со ссылкой на ЕН 28970;
- размеры соединений, размеры пластин, сведения о зазорах между элементами;
- кондиционирование древесины и испытываемых образцов до и после изготовления;
- используемая методика нагружения и сведения о каких-либо отклонениях от методик, указанных в 6.5.2;
- технические условия пластин, включая размеры, толщину покрытия и имеющие значение механические свойства (например, прочность на растяжение, предел текучести и относительное удлинение) стали, использованной для изготовления пластин;
- метод установки пластин;
- результаты испытаний зуба на излом у места сгиба (см. приложение А);
- результаты отдельных испытаний прочности заделки пластины, прочности пластины на растяжение, прочности пластины на сжатие, прочности пластины на срез, включающие в себя все значения  $F_{\max}$ ,  $A_{\text{ef}}$ ,  $p$ ,  $l_j$  и  $t_{\text{act}}$ , а также прочую необходимую информацию, относящуюся к настройке, описанию режимов разрушения, плотности деревянного элемента, разрушенного при испытаниях прочности заделки пластины;
- начальный сдвиг и модуль сдвига согласно ЕН 26891 и кривая «нагрузка — скольжение».

## Испытание зуба пластины на излом у места сгиба

**А.1 Область применения**

Данный метод применяют для определения свойств пластины в месте сгиба зубьев посредством загибания зубьев.

**А.2 Обозначения**

$a$  — расстояние между приспособлением для загиба зубьев и поверхностью пластины (рисунок А.1).

**А.3 Испытуемый образец**

Состоит из одного зуба пластины.

**А.4 Метод испытаний**

На один зуб пластины устанавливают достаточно плотно подогнанный по размеру зуба инструмент. Инструмент должен быть установлен на зуб таким образом, чтобы размер  $a$  был в пределах от 0,5 до 1 мм.

Первый загиб: Проводят загиб зуба под углом  $45^\circ$  в течение 1 с, см. рисунок А.1.

Следующий загиб: Выполняют загиб зуба на  $90^\circ$  от положения первого загиба в течение 2 с. Этот загиб нумеруется как загиб номер 1.

От положения «загиб номер 1» выполняют загиб зуба на угол  $90^\circ$ . Последующие загибы следует повторять без перерыва, каждый в течение 2 с. Эти загибы нумеруют как 2, 3, 4, 5, 6 и т. д. Процедуру загиба повторяют до момента отламывания зуба от пластины.

**А.5 Результаты испытаний**

Результаты испытания заключаются в определении числа загибов на  $90^\circ$ , выполненных до отламывания зуба от пластины.

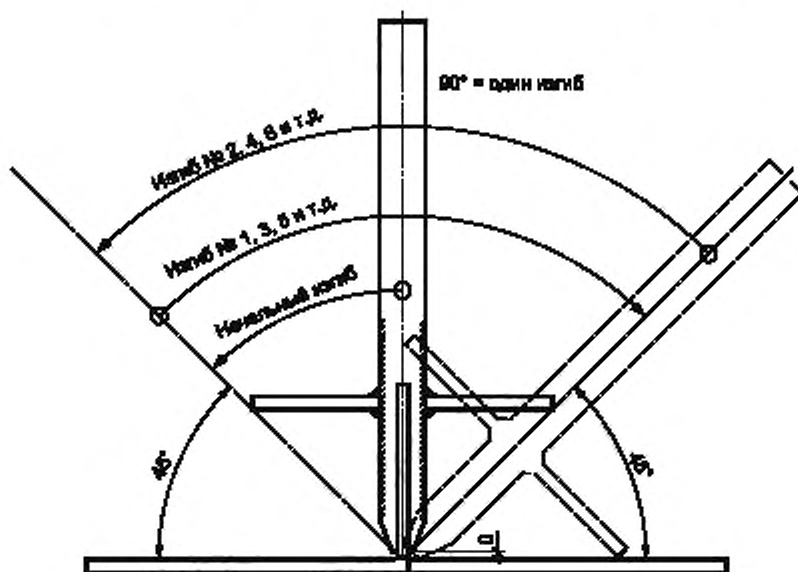


Рисунок А.1 — Испытания зуба на излом (показана форма инструмента для выполнения этого испытания)

Приложение В  
(справочное)

Определение жесткости на кручение контактной поверхности металлической  
пластины и древесины

В.1 Общие положения

В настоящем приложении изложен метод расчета жесткости при кручении контактной поверхности между креплением и древесиной, который основан на результатах испытаний прочности заделки (см. 6.4.1) и испытаний на срез (см. 6.4.5). Предполагают, что размеры и технические условия пластин и древесины при испытаниях прочности заделки и на срез одинаковы. Пример оптимальной формы пластины — квадрат длиной стороны 100 мм.

В.2 Обоснование расчетов

Коэффициент жесткости при кручении может быть рассчитан по результатам измерений полных деформаций при срезе образца по оси соединения (см. схемы нагружения на рисунке D.1). Измеренная полная величина сдвига  $\delta$  состоит из:

- компоненты сдвига  $\delta_S$ , создаваемой усилием и
- компоненты сдвига  $\delta_M$ , создаваемой моментом, как показано на рисунке В.1.

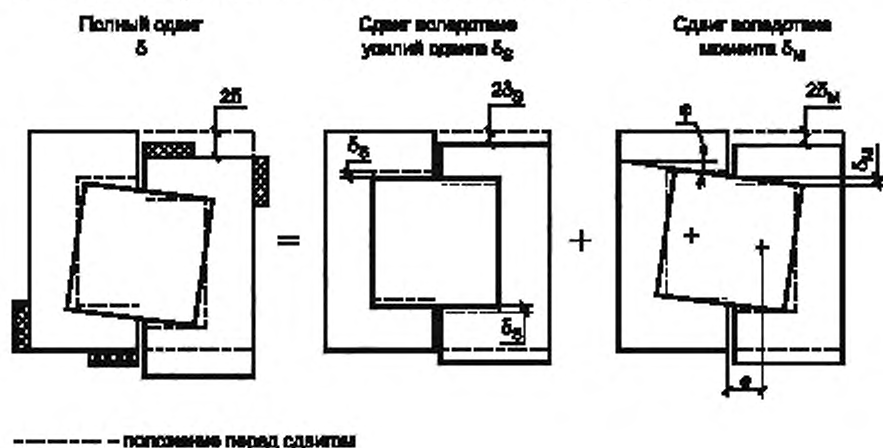


Рисунок В.1 — Разделение полной измеренной величины сдвига  $\delta$  на компоненты, создаваемые усилием,  $\delta_S$  и моментом  $\delta_M$

Компонента  $\delta_S$ , создаваемая сдвигом, может быть рассчитана с использованием модуля сдвига  $k_S$  (ЕН 26891), который был определен при испытаниях в соответствии с 6.4.1.

Данные испытания должны выполняться при углах  $\alpha = 0^\circ$  и  $90^\circ$ ;  $\beta = 0^\circ$ .

В.3 Расчеты

Модифицированную начальную деформацию при испытаниях на срез рассчитывают по формуле

$$\delta_{i, \text{mod}} = \frac{4}{3} (\delta_{04} - \delta_{01}), \quad (1)$$

где  $\delta_{04}$  и  $\delta_{01}$  — измеренными полными сдвигами при срезе образца при уровнях усилия  $0,4 F_{\text{est}}$  и  $0,1 F_{\text{est}}$  (на начальной фазе нагружения).

Сдвиг  $\delta_S$  рассчитывают по формуле

$$\delta_S = \frac{0,4 F_{\text{est}}}{2 A_{\text{ef}} k_{s, \text{ser}}}, \quad (2)$$

где  $k_{s, \text{ser}}$  — модуль сдвига, Н/мм<sup>2</sup>, который был определен при испытаниях прочности заделки пластины.

## ГОСТ Р 57157—2016

Сдвиг  $\delta_M$  рассчитывают по формуле

$$\delta_M = \frac{\delta_{i,mod}}{2} - \delta_S. \quad (3)$$

Угол поворота  $\varphi_{i,mod}$ , рад, рассчитывают по формуле

$$\varphi_{i,mod} = \frac{\delta_M}{e}. \quad (4)$$

где  $e$  — эксцентриситет между осью симметрии соединения и центром тяжести площади  $A_{ст}$ .

Модуль вращения  $k_{\varphi,ser}$  рассчитывают по формуле

$$k_{\varphi,ser} = \frac{M_A}{\varphi_{i,mod} I_p}, \quad (5)$$

где  $M_A = 0,4 F_{ст} e/2$ ;

$I_p$  — полярный момент инерции площади контактной поверхности  $A_{ст}$ .





Приложение D  
(справочное)

Примеры схем нагружения

D.1 Прочность пластин на срез

Формы схемы нагружения для определения прочности пластин на срез показаны на рисунках D.1a и D.1b.

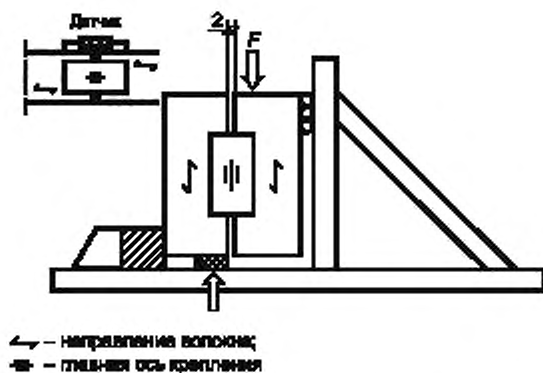


Рисунок D.1a — Образец для испытаний прочности на срез — пример схемы нагружения — прямоугольный образец

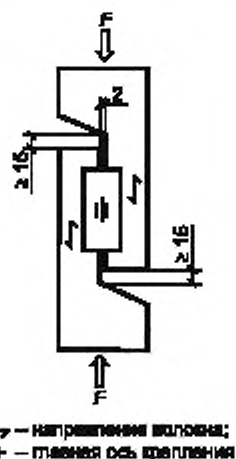


Рисунок D.1b — Образец для испытаний прочности на сдвиг — пример схемы нагружения — испытательный образец в «колodке»

D.2 Прочность заделки пластин: нагрузка, не параллельная волокну (см. 6.4.2)

Формы схемы нагружения для определения прочности заделки пластин показаны на рисунке D.2.

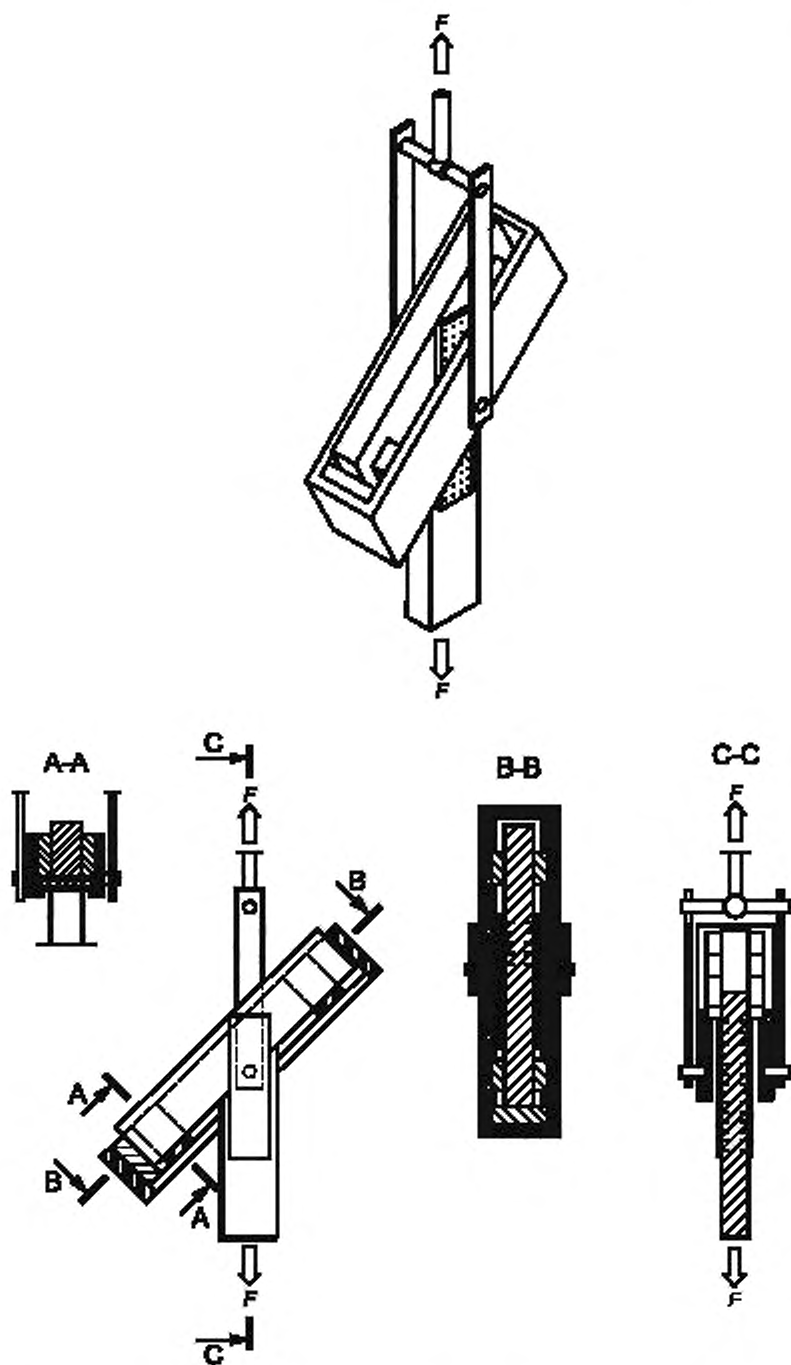


Рисунок D.2 — Форма схемы нагружения для определения прочности заделки пластин, нагрузка, не параллельная волокну

Сведения о соответствии ссылочных европейских стандартов  
национальным стандартам Российской Федерации

Таблица ДА.1

| Обозначение ссылочного европейского стандарта  | Степень соответствия | Обозначение и наименование соответствующего национального стандарта   |
|--|----------------------|---|
| EN 336   | —                    | *   |
| EN 26891:1991  | IDT                  | ГОСТ Р EN 26891:2016 «Соединения механические деревянных конструкций. Основные принципы определения прочностных и деформационных характеристик» |
| EN 28970   | —                    | *   |
| <p>* Соответствующий национальный стандарт отсутствует. До его принятия рекомендуется использовать перевод на русский язык данного европейского стандарта.</p> <p>П р и м е ч а н и е — В настоящей таблице использовано следующее условное обозначение степени соответствия стандартов:<br/>- IDT — идентичные стандарты.</p> |                      |   |

УДК 624.011.1:006.354

ОКС 91.080

ОКПО 53 6660

Ключевые слова: конструкции деревянные, методы испытаний, металлические пластины, прочность и жесткость соединений, эффективная площадь крепления

Редактор *А.А. Погорельцев*  
Технический редактор *В.Ю. Фотиева*  
Корректор *Ю.М. Прокофьева*  
Компьютерная верстка *А.Н. Золотаревой*

Сдано в набор 21.10.2016. Подписано в печать 08.11.2016. Формат 60 × 84  $\frac{1}{8}$ . Гарнитура Ариал.

Усл. печ. л. 2,32. Уч.-изд. л. 2,10. Тираж 31 экз. Зак. 2759.

Подготовлено на основе электронной версии, предоставленной разработчиком стандарта

Издано и отлечено во ФГУП «СТАНДАРТИНФОРМ», 123995 Москва, Гранатный пер., 4.  
www.gostinfo.ru info@gostinfo.ru