
ФЕДЕРАЛЬНОЕ АГЕНТСТВО
ПО ТЕХНИЧЕСКОМУ РЕГУЛИРОВАНИЮ И МЕТРОЛОГИИ



НАЦИОНАЛЬНЫЙ
СТАНДАРТ
РОССИЙСКОЙ
ФЕДЕРАЦИИ

ГОСТ Р
57229—
2016
(МЭК 62817:
2014)

СИСТЕМЫ ФОТОЭЛЕКТРИЧЕСКИЕ

Устройства слежения за Солнцем. Технические условия

(IEC 62817:2014,
Photovoltaic systems — Design qualification of solar trackers,
MOD)

Издание официальное



Москва
Стандартинформ
2016

Предисловие

1 ПОДГОТОВЛЕН Государственным научным учреждением «Всероссийский научно-исследовательский институт электрификации сельского хозяйства» (ВИЭСХ) на основе собственного перевода на русский язык англоязычной версии международного стандарта, указанного в пункте 4

2 ВНЕСЕН Техническим комитетом по стандартизации ТК 039 «Энергосбережение, энергетическая эффективность, энергоменеджмент»

3 УТВЕРЖДЕН И ВВЕДЕН В ДЕЙСТВИЕ Приказом Федерального агентства по техническому регулированию и метрологии от 8 ноября 2016 г. № 1614-ст

4 Настоящий стандарт является модифицированным по отношению к международному стандарту МЭК 62817:2014 «Системы фотоэлектрические. Оценка конструкции устройств слежения за Солнцем» (IEC 62817:2014 «Photovoltaic systems — Design qualification of solar trackers», MOD) путем изменения отдельных фраз, слов, ссылок, которые выделены в тексте курсивом.

Внесение указанных технических отклонений направлено на учет потребностей национальной экономики Российской Федерации и особенностей объекта стандартизации, характерных для Российской Федерации.

Наименование настоящего стандарта изменено относительно наименования указанного международного стандарта для приведения в соответствие с ГОСТ Р 1.5—2012 (пункт 3.5).

При применении настоящего стандарта рекомендуется использовать вместо ссылочных международных стандартов соответствующие им национальные стандарты, сведения о которых приведены в дополнительном приложении ДА

5 ВВЕДЕН ВПЕРВЫЕ

Правила применения настоящего стандарта установлены в статье 26 Федерального закона от 29 июня 2015 г. № 162-ФЗ «О стандартизации в Российской Федерации». Информация об изменениях к настоящему стандарту публикуется в ежегодном (по состоянию на 1 января текущего года) информационном указателе «Национальные стандарты», а официальный текст изменений и поправок — в ежемесячном информационном указателе «Национальные стандарты». В случае пересмотра (замены) или отмены настоящего стандарта соответствующее уведомление будет опубликовано в ближайшем выпуске ежемесячного информационного указателя «Национальные стандарты». Соответствующая информация, уведомления и тексты размещаются также в информационной системе общего пользования — на официальном сайте Федерального агентства по техническому регулированию и метрологии в сети Интернет (www.gost.ru)

© Стандартинформ, 2016

Настоящий стандарт не может быть полностью или частично воспроизведен, тиражирован и распространен в качестве официального издания без разрешения Федерального агентства по техническому регулированию и метрологии

Содержание

1 Область применения	1
2 Нормативные ссылки	1
3 Термины и определения	2
4 Классификация	3
5 Характеристики	4
6 Технические требования	7
6.1 Системы слежения за Солнцем для размещения плоских фотоэлектрических модулей	7
6.2 Системы слежения за Солнцем для размещения фотоэлектрических модулей с концентраторами	7
6.3 Одноосные системы слежения за Солнцем	8
6.4 Двухосные системы слежения за Солнцем	9
6.5 Компоненты	12
6.6 Управление	13
6.7 Приведение в действие	14
6.8 Положения системы слежения за Солнцем	14
6.9 Внешние компоненты и соединения	14
6.10 Параметры	16
6.11 Монтаж	20
6.12 Показатели надежности	20
7 Методы испытаний	21
7.1 Визуальный контроль	21
7.2 Определение мгновенной ошибки наведения	22
7.3 Определение точности слежения	24
7.4 Испытание на повторяемость наведения	26
7.5 Проверка работоспособности	27
7.6 Определение энергетических характеристик	30
7.7 Механические испытания	31
7.8 Испытания на воздействие внешних климатических факторов	41
7.9 Ускоренные испытания на износостойкость	44
7.10 Методы испытаний электронного оборудования	47
7.11 Протокол испытаний	57
Приложение А (справочное) Дополнительные расчеты точности систем слежения за Солнцем	59
Приложение ДА (справочное) Сведения о соответствии ссылочных национальных и межгосударственных стандартов международным стандартам, использованным в качестве ссылочных в примененном международном стандарте	61
Библиография	62

СИСТЕМЫ ФОТОЭЛЕКТРИЧЕСКИЕ

Устройства слежения за Солнцем. Технические условия

Photovoltaic systems. Solar trackers. General specifications

Дата введения — 2017—09—01

1 Область применения

Настоящий стандарт распространяется на устройства (системы) слежения за Солнцем, предназначенные для работы в фотоэлектрических системах.

Система слежения за Солнцем — это комплекс устройств и механизмов, обеспечивающий за счет следования за движением Солнца по небосводу точно заданное положение приемных поверхностей фотоэлектрических устройств относительно Солнца и тем самым увеличение солнечного излучения, поступающего на приемные поверхности.

Настоящий стандарт устанавливает минимальные требования к системам слежения за Солнцем, обеспечивающие полноту информации о конкретной системе слежения за Солнцем.

Настоящий стандарт устанавливает методы испытаний систем слежения за Солнцем в целом и их основных компонентов. Часть методов испытаний устанавливает способы измерения и расчета параметров, указываемых в паспортных данных конкретной системы слежения за Солнцем, другая часть методов испытаний предназначена для определения соответствия характеристик систем слежения за Солнцем требуемым значениям.

Вторая часть испытаний предназначена также для выявления конструкций систем слежения за Солнцем, которые будут иметь высокую вероятность отказов в отличие от конструкций, способных выполнять свои функции в соответствии с технической документацией с высокой надежностью.

Результаты механических испытаний, приведенных в настоящем стандарте, не распространяются на фундамент и части строительных конструкций, к которым крепится испытываемая система слежения за Солнцем, поскольку такой тип соответствия определяется также строительными нормами, правилами и особенностями места установки, например, типами почвы и т. п.

Настоящий стандарт также может быть использован при разработке гелиотехнических устройств и гелиосистем других типов.

2 Нормативные ссылки

В настоящем стандарте использованы нормативные ссылки на следующие стандарты:

ГОСТ 14254—2015 (IEC 60529:2013) *Степени защиты, обеспечиваемые оболочками (Код IP)*

ГОСТ 15150—69 *Машины, приборы и другие технические изделия. Исполнения для различных климатических районов. Категории, условия эксплуатации, хранения и транспортирования в части воздействия климатических факторов внешней среды*

ГОСТ ИСО/МЭК 17025—2009 *Общие требования к компетентности испытательных и калибровочных лабораторий*

ГОСТ 28203—89 (МЭК 68-2-6-82) Основные методы испытаний на воздействие внешних факторов. Часть 2. Испытания. Испытание Fc и руководство: Вибрация (синусоидальная)

ГОСТ 28213—89 (МЭК 68-2-27-87) Основные методы испытаний на воздействие внешних факторов. Часть 2. Испытания. Испытание Ea и руководство: Одиночный удар

ГОСТ 30630.1.10—2013 (IEC 60068-2-75:1997) Методы испытаний на стойкость к механическим внешним воздействующим факторам машин, приборов и других технических изделий. Удары по оболочке изделия

ГОСТ IEC 62262—2015 Электрооборудование. Степени защиты, обеспечиваемой оболочками от наружного механического удара (код IK)

ГОСТ Р 51317.4.5—99 (МЭК 61000-4-5-95) Совместимость технических средств электромагнитная. Устойчивость к микросекундным импульсным помехам большой энергии. Требования и методы испытаний

ГОСТ Р 51597—2000 Нетрадиционная энергетика. Модули солнечные фотоэлектрические. Типы и основные параметры

ГОСТ Р МЭК 60904-3—2013 Государственная система обеспечения единства измерений. Приборы фотоэлектрические. Часть 3. Принципы измерения характеристик фотоэлектрических приборов с учетом стандартной спектральной плотности энергетической освещенности наземного солнечного излучения

Примечание — При пользовании настоящим стандартом целесообразно проверить действие ссылочных стандартов в информационной системе общего пользования — на официальном сайте Федерального агентства по техническому регулированию и метрологии в сети Интернет или по ежегодному информационному указателю «Национальные стандарты», который опубликован по состоянию на 1 января текущего года, и по выпускам ежемесячного информационного указателя «Национальные стандарты» за текущий год. Если заменен ссылочный стандарт, на который дана недатированная ссылка, то рекомендуется использовать действующую версию этого стандарта с учетом всех внесенных в данную версию изменений. Если заменен ссылочный стандарт, на который дана датированная ссылка, то рекомендуется использовать версию этого стандарта с указанным выше годом утверждения (принятия). Если после утверждения настоящего стандарта в ссылочный стандарт, на который дана датированная ссылка, внесено изменение, затрагивающее положение, на которое дана ссылка, то это положение рекомендуется применять без учета данного изменения. Если ссылочный стандарт отменен без замены, то положение, в котором дана ссылка на него, рекомендуется применять в части, не затрагивающей эту ссылку.

3 Термины и определения

В настоящем стандарте применены следующие термины с соответствующими определениями.

3.1 фотоэлектрическая система (photovoltaic system, PV system): Система, преобразующая солнечную энергию в электрическую с помощью прямого преобразования и использующая ее для частичного или полного покрытия электрических нагрузок потребителя и/или передачи ее в сеть.

Примечание — Также допускается использовать термины «солнечная фотоэлектрическая станция; СФЭС», «солнечная электростанция; СЭС».

3.2 фотоэлектрическое устройство (photovoltaic device, PV device): Устройство, в котором энергия солнечного излучения преобразуется в электрическую энергию на основе фотоэффекта.

3.3 фотоэлектрический элемент (photovoltaic cell, PV cell): Наименьший неделимый преобразователь энергии солнечного излучения в электрическую энергию на основе фотоэффекта.

Примечания

1 Фотоэлектрический элемент может также преобразовывать иное электромагнитное излучение.

2 Также допускается использовать термины «солнечный фотоэлектрический элемент», «солнечный элемент», «фотоэлектрический преобразователь», «фотопреобразователь».

3.4 фотоэлектрический модуль; ФМ (photovoltaic module, PV module): Устройство, конструктивно объединяющее электрически соединенные между собой фотоэлектрические элементы, защищенное от окружающей среды и допускающее испытания и эксплуатацию в качестве независимой конструктивной единицы.

Примечание — Также допускается использовать термин «фотоэлектрический солнечный модуль; ФСМ» в соответствии с ГОСТ Р 51597.

3.5 фотоэлектрические устройства с концентраторами (concentrator photovoltaic device, CPV device): Фотоэлектрические устройства, в которых происходит изменение пространственного распределения и/или повышение плотности потока солнечного излучения, в результате чего в электрическую энергию преобразуется концентрированное излучение.

3.6 фотоэлектрическая батарея; ФБ (photovoltaic array, PV array): Устройство, состоящее из электрически соединенных фотоэлектрических модулей, фотоэлектрических цепочек или фотоэлектрических групп, генерирующее постоянный электрический ток под воздействием электромагнитного излучения и включающее также все компоненты, обеспечивающие электрические и механические соединения внутри батареи и с внешними устройствами, конструкциями.

Примечания

1 В настоящем стандарте под ФБ понимаются все ее составляющие до входных зажимов постоянного тока преобразователя энергии, накопителя энергии или нагрузки постоянного тока. Границей ФБ считается выходная сторона отключающего устройства ФБ.

2 ФБ может состоять из единственного фотоэлектрического модуля, отдельной фотоэлектрической цепочки, или нескольких параллельно соединенных фотоэлектрических цепочек, или нескольких параллельно соединенных фотоэлектрических групп и их соответствующих компонентов.

3.7 приемная поверхность: Поверхность фотоэлектрического устройства/фотоэлектрической части устройства, на которую поступает солнечное излучение.

3.8 плоскость приемных поверхностей: Плоскость, в которой расположены приемные поверхности фотоэлектрических модулей, установленных на системе слежения за Солнцем.

3.9 слежение: Ориентация с постоянной стабилизированной скоростью.

3.10 медианная точность системы слежения за Солнцем (tracker typical accuracy): Медианное значение ошибки наведения по отобранным данным.

Примечание — Все зарегистрированные ошибки наведения будут иметь положительные значения, соответственно «медианная точность» будет больше нуля и меньше 95-го перцентиля точности.

3.11 95-й перцентиль точности системы слежения за Солнцем (tracker 95th percentile accuracy): Значение 95-го перцентиля ошибки наведения по набору отобранных данных (95 % измеренных данных мгновенной ошибки наведения будут ниже этого значения).

4 Классификация

Системы слежения за Солнцем, предназначенные для применения в фотоэлектрических системах, подразделяют на два основных класса:

- системы слежения за Солнцем для размещения плоских фотоэлектрических модулей;
- системы слежения за Солнцем для размещения фотоэлектрических модулей с концентраторами.

Каждый из этих классов систем слежения за Солнцем может быть далее разделен на категории по количеству и направлению осей, компоновочным решениям исполнительных механизмов, типам приводов, климатическому исполнению, типу вертикального монтажа и фундамента, типу управления, типу формирования сигнала о направлении на Солнце и прочему, в том числе по указанным ниже характеристикам.

По количеству направлений осей вращения:

- одноосные, которые, в свою очередь, подразделяют по направлению оси на:
 - с горизонтальной осью;
 - с вертикальной осью;
 - наклонные.
- двуосные, которые, в свою очередь, подразделяют по направлению основной оси на:
 - с горизонтальной основной осью;
 - с вертикальной основной осью;
 - с наклонной основной осью.

По типу привода:

- с электроприводом;
- с гидроприводом;
- с пассивным приводом.

По типу приведения в действие:

- с индивидуальным приведением в действие;
- с групповым приведением в действие.

По типу управления:

- с пассивным управлением;
- с активным управлением,
- с превентивным управлением.

По типу вертикального крепления:

- на вертикальных опорах или стойках;
- карусельные.

По месту установки:

- на земле;
- на воде;
- на здании (крыше, стене) или другом объекте;
- интегрированные в здание/объект.

По типу фундамента:

- на фундаменте глубокого залегания;
- на поверхностном фундаменте.

5 Характеристики

Основные характеристики систем слежения за Солнцем приведены в таблице 1. Также в таблице 1 приведен пример указания характеристик в технической документации на систему слежения за Солнцем.

Некоторые характеристики из таблицы 1 являются необязательными. Если изготовитель системы слежения за Солнцем решает включить такие необязательные данные в техническую документацию на изделие, они должны быть получены и документально подтверждены в соответствии с требованиями настоящего стандарта.

Часть характеристик определяется изготовителем и подтверждается испытательной лабораторией, часть определяется только в испытательной лаборатории.

Таблица 1 — Основные характеристики систем слежения за Солнцем

Характеристика	Пример указания характеристик в технической документации	Кем определяется, подраздел
Изготовитель	Компания АБВ	(И)
Номер модели	ХХ1090	(И)
Тип системы слежения за Солнцем	Система слежения за Солнцем для размещения фотоэлектрического модуля с концентратором, двухосное	(И) 6.1, 6.2
Условия окружающей среды		
Максимальная допустимая скорость ветра в режиме слежения	14 м/с	(И) 6.17.4
Максимальная допустимая скорость ветра в штормовом положении	40 м/с	(И) 6.17.5
Диапазон рабочей температуры	От – 20 до + 50 °С	(И) 6.17.1
Диапазон допустимой температуры	От – 40 до + 60 °С	(И) 6.17.2
Снегостойкость	Допускается до 20 кг/м ² снеговой нагрузки	(И) 6.17.6
Точность слежения¹⁾		
Точность, медианная (слабый ветер, наименьшее отклонение)	0,1°	(Л) 7.3
Точность, медианная (слабый ветер, наибольшее отклонение)	0,3°	(Л) 7.3

Продолжение таблицы 1

Характеристика	Пример указания характеристик в технической документации	Кем определяется; подраздел
Точность, 95-й процентиль (слабый ветер, наименьшее отклонение)	0,5°	(Л) 7.3
Точность, 95-й процентиль (слабый ветер, наибольшее отклонение)	0,8°	(Л) 7.3
Средняя скорость ветра во время испытаний в условиях «слабого ветра»	3,1 м/с	(Л) 7.3
Точность, медианная (сильный ветер, наименьшее отклонение)	0,7°	(Л) 7.3
Точность, медианная (сильный ветер, наибольшее отклонение)	1,0°	(Л) 7.3
Точность, 95-й процентиль (сильный ветер, наименьшее отклонение)	1,1°	(Л) 7.3
Точность, 95-й процентиль (сильный ветер, наибольшее отклонение)	1,6°	(Л) 7.3
Средняя скорость ветра во время испытаний в условиях «сильного ветра»	5,2 м/с	(Л) 7.3
Вес и площадь, установленного оборудования во время испытаний	Нагрузка 500 кг, равномерно размещенная по площади 50 м ²	(Л) 7.2, 7.3
Центр тяжести установленного оборудования во время испытаний	Центр тяжести оборудования расположен на 0,2 м выше поверхности, на которую устанавливают фотозлектрические модули	(Л) 7.2, 7.3
Устанавливаемое оборудование		
Минимальная/максимальная масса	100 кг/1025 кг	(И) 6.9.1
Ограничения на смещение центра масс	не более 0,3 м по вертикали	(И) 6.9.1
Максимальная площадь	30 м ²	(И) 6.9.1
Номинальная площадь	28 м ²	(И)
Максимальные допустимые динамические моменты во время движения	Азимут, ось z — 10 кН·м; оси x, y — 5 кН·м. Для уточнения моментов должен быть представлен набор диаграмм относительно каждой из осей вращения	(И) 7.7.4
Максимальные допустимые статические моменты в штормовом положении	Должен быть представлен набор диаграмм	(И) 7.7.3, 7.7.4
Электрические характеристики		
Дневное потребление электроэнергии	1,5 кВт·ч	(Л) 6.23, 7.5
Потребление электроэнергии в штормовом положении	1 кВт·ч	(Л) 6.23, 7.5
Питание	Переменный ток, 100—240 В, 50 Гц, 5 А	(И)
Максимальная потребляемая активная (полная) мощность в режиме слежения	500 Вт (550 ВА)	(Л) 7.5
Максимальная потребляемая активная (полная) мощность не в режиме слежения	50 Вт (55 ВА)	(Л) 7.5

Продолжение таблицы 1

Характеристика	Пример указания характеристик в технической документации	Кем определяется, подраздел
Максимальная потребляемая активная (полная) мощность при переводе в штормовое положение	1000 Вт (1100 ВА)	(Л) 7.5
Резервное электропитание	Нет	(И)
Система привода		
Тип управления	Индивидуальное	(И) 6.11
Тип привода	Электрический	(И) 6.7
Исполнительные устройства	Двигатели постоянного тока, 185 Вт	(И)
Диапазон перемещения, основная ось	$\pm 160^\circ$ по азимуту	(И) 6.20
Диапазон перемещения, дополнительная ось	От 10° до 90° по высоте	(И) 6.20
Жесткость ²⁾	См. протокол лабораторных испытаний, в котором приведены места выполнения измерений, приложенные нагрузки и измеренные отклонения	(Л), 6.19.4, 7.6.3
Крутильная жесткость трансмиссии	См. график углового рассогласования в зависимости от приложенного момента	(Л) 7.6.4
Люфт	Не более 2,5 мм	(Л) 6.19.3, 7.6.4
Характеристики системы управления		
Тип управления	Смешанный	(И) 6.15
Сопряжение системы управления	Отсутствует	(И) 6.14.6
Внешнее сопряжение	Локальная сеть Ethernet, TCP/IP	(И)
Режим приведения в штормовое положение	Включается при скорости ветра 14 м/с	(И) 6.16.1
Время приведения в штормовое положение	4 мин	(И) 6.22
Рассогласование таймера	1 с в год	(И)
Слежение ²⁾	Непрерывное	(И)
Тип датчиков ²⁾	Датчик положения Солнца	(И)
Концевые выключатели	Не установлены	(И)
Масса		(И)
Размеры		(И)
Монтажные характеристики		
Фундамент	Железобетон	(И) 6.9
Допуск по основной оси ²⁾	$\pm 0,5^\circ$	6.19
Допуск по дополнительной оси ²⁾	$\pm 0,5^\circ$	6.19
Допустимые варианты присоединения установленного оборудования ²⁾	Крепление рассчитано на установку фотоэлектрических модулей изготовителей «А», «Б» и «В». Допускается болтовое крепление в конфигурации «Г», «Д» и «Е»	
Необходимые ресурсы ²⁾	5 чел-час, грузоподъемная техника	6.24

Окончание таблицы 1

Характеристика	Пример указания характеристик в технической документации	Кем определяется; подраздел
Обслуживание и показатели надежности		
Расписание обслуживания ²⁾	Повторная смазка — каждые 12 мес. (0,75 чел-час) Замена масла в трансмиссии — каждые три года (1,25 чел-час)	
Средняя наработка на отказ ²⁾	3,5 года	6.25.2
Средняя продолжительность ремонта ²⁾	2 ч (двигатель азимутального или зенитально-го привода) (Приводят компоненты, которые могут потребовать ремонта или замены в течение 10-летнего срока)	6.25.4
¹⁾ Упрощенный (традиционный) вариант характеристики точности, представляющий собой значение с наибольшим и наименьшим отклонением от этого значения или наибольшее и наименьшее значения, в интервале между которыми может изменяться точность, получают из указанных восьми параметров точности, как описано в приложении А. ²⁾ Необязательные характеристики. Примечание — (И) — определяется изготовителем и подтверждается испытательной лабораторией; (Л) — определяется испытательной лабораторией.		

6 Технические требования

6.1 Системы слежения за Солнцем для размещения плоских фотоэлектрических модулей

6.1.1 Применение

Системы слежения за Солнцем для размещения плоских фотоэлектрических модулей должны обеспечивать уменьшение угла между направлением на Солнце и нормалью к приемной (рабочей) поверхности фотоэлектрического модуля. За счет этого обеспечивается более полное использование всей поступающей энергии Солнца и увеличивается количество энергии, поступающей на приемную поверхность фотоэлектрических модулей за тот же промежуток времени.

6.1.2 Характер преобразуемого солнечного излучения

Плоские фотоэлектрические модули преобразуют как прямое, так и рассеянное солнечное излучение, падающее под любым углом, и генерируют электроэнергию даже в том случае, когда их приемная поверхность не направлена прямо на Солнце. Слежение в фотоэлектрических системах с плоскими фотоэлектрическими модулями используется для увеличения количества энергии, получаемой от прямой составляющей солнечного излучения.

6.1.3 Точность слежения

Высокая точность слежения в системах слежения за Солнцем для размещения плоских фотоэлектрических модулей, как правило, не требуется. Плоские фотоэлектрические модули, размещенные на системах слежения за Солнцем с точностью слежения $\pm 5^\circ$, могут получить 99,6 % энергии падающего излучения.

6.2 Системы слежения за Солнцем для размещения фотоэлектрических модулей с концентраторами

6.2.1 Применение

Системы слежения за Солнцем для размещения фотоэлектрических модулей с концентраторами должны обеспечивать реализацию преимуществ оптических устройств (концентраторов). Оптические устройства таких фотоэлектрических модулей/устройств должны быть ориентированы перпендикулярно потоку прямого солнечного излучения с большей точностью, чем приемные поверхности традиционных плоских фотоэлектрических модулей.

6.2.2 Характер преобразуемого солнечного излучения

Основным источником энергии для фотоэлектрических модулей/устройств с концентраторами является прямая составляющая солнечного излучения. Оптическое устройство разрабатывается

специально для повышения плотности потока и/или изменения пространственного распределения солнечного излучения на приемнике. Если по каким-либо причинам требуемая ориентация оптической оси (приемной поверхности) нарушена, выходная мощность фотоэлектрических модулей/устройств с концентраторами существенно снижается.

Если фотоэлектрический модуль/устройство с концентратором концентрирует излучение в одном измерении, слежение необходимо выполнять только по одной оси. Если фотоэлектрический модуль/устройство с концентратором концентрирует излучение в двух измерениях, слежение необходимо выполнять по двум осям.

6.2.3 Точность слежения

В фотоэлектрических модулях/устройствах с концентраторами требования к точности слежения обычно обусловлены использованием излучения только внутри угла видимости концентратора. При ошибке наведения на Солнце меньшей, чем угол видимости, фотоэлектрические модули/устройства с концентраторами обычно обеспечивают не менее 90 % номинальной выходной мощности.

6.3 Одноосные системы слежения за Солнцем

6.3.1 Общие положения

Одноосные системы слежения за Солнцем имеют одну ось вращения, расположенную в определенном направлении относительно горизонта или несколько осей вращения, расположенных в одном определенном направлении относительно горизонта.

Примечания

- 1 Одноосные системы слежения за Солнцем также могут называться однокоординатными.
- 2 Здесь и далее, когда речь идет об ориентации систем слежения за Солнцем и определении углов, под горизонтом и поверхностью земли подразумевается математический горизонт.

6.3.2 Конструкции одноосных систем слежения за Солнцем

Основные типы конструкций одноосных систем слежения за Солнцем:

- с горизонтальной осью вращения;
- с вертикальной осью вращения;
- с наклонной осью вращения.

Ось вращения одноосной системы слежения за Солнцем с горизонтальной осью вращения (см. рисунок 1) горизонтальна по отношению к поверхности земли.

Горизонтальную ось вращения рекомендуется устанавливать вдоль истинного северного меридиана. При использовании специальных алгоритмов слежения горизонтальную ось вращения можно установить в любом направлении.



Рисунок 1 — Пример одноосной системы слежения за Солнцем с горизонтальной осью вращения

Ось вращения одноосных систем слежения за Солнцем с вертикальной осью вращения (см. рисунок 2) вертикальна по отношению к поверхности земли. При этом фотоэлектрические модули на таких системах слежения за Солнцем, как правило, стационарно закреплены под некоторым углом к горизонту. В течение дня такие системы слежения за Солнцем поворачиваются с востока на запад.

Примечание — Здесь и далее, если нет дополнительных пояснений, для простоты восприятия под фотоэлектрическим модулем подразумевается как плоский фотоэлектрический модуль, так и фотоэлектрический модуль/устройство с концентратором.



Рисунок 2 — Пример одноосной системы слежения за Солнцем с вертикальной осью вращения

Все системы слежения за Солнцем с осью вращения, расположенной между горизонталью и вертикалью, рассматриваются как наклонные одноосные системы слежения за Солнцем (см. рисунок 3). Для того чтобы уменьшить ветровое сопротивление и высоту над землей поднятого края в таких системах слежения за Солнцем, угол наклона их оси относительно горизонта обычно ограничен.



Рисунок 3 — Пример наклонной одноосной системы слежения за Солнцем

Одноосная система слежения за Солнцем с осью вращения, параллельной полярной оси, является частным случаем одноосной наклонной системой слежения за Солнцем, у которой угол наклона оси относительно горизонта равен широте места установки. При этом вращение воспринимающей солнечное излучение поверхности проходит вокруг оси, направленной на полюс Мира. Такие системы также называют экваториальными системами слежения за Солнцем.

6.3.3 Ориентация фотоэлектрического модуля по отношению к оси вращения

Для характеристик фотоэлектрического модуля, установленного на системе слежения за Солнцем, важную роль играет ориентация его приемной поверхности по отношению к оси системы слежения за Солнцем.

У горизонтальных и наклонных одноосных систем слежения за Солнцем приемную поверхность фотоэлектрического модуля рекомендуется располагать параллельно оси вращения. В этом случае при выполнении слежения фотоэлектрический модуль следует по поверхности цилиндра с поворотной симметрией относительно оси вращения.

У вертикальных одноосных систем слежения за Солнцем приемную поверхность фотоэлектрического модуля рекомендуется устанавливать под углом по отношению к оси вращения (см., например, рисунок 2). В этом случае при выполнении слежения фотоэлектрический модуль следует по поверхности конуса с поворотной симметрией относительно оси вращения.

6.4 Двухосные системы слежения за Солнцем

6.4.1 Общие положения

Двухосные системы слежения за Солнцем имеют две оси вращения, расположенные в разных направлениях относительно горизонта. Обычно эти оси перпендикулярны друг другу.

Примечание — Двухосные системы слежения за Солнцем также могут называться двухкоординатными.

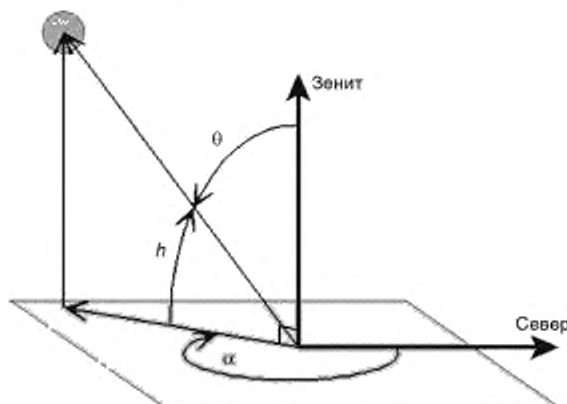
Основной осью считается ось, неподвижная относительно земли. Ось, положение которой определяется по отношению к основной, считается дополнительной осью.

Двухосные системы слежения за Солнцем могут иметь несколько осей вращения, расположенных в одном направлении относительно горизонта (как правило, в направлении дополнительной оси).

Соотношение между углами, определяющими положение Солнца, показано на рисунке 4. Аналогично определяются ориентация приемной поверхности фотоэлектрического модуля и положение осей системы слежения за Солнцем.

Азимутальный угол α определяют в градусах «к востоку от севера», нулевой азимут направлен на север, а азимут 90° направлен на восток.

Угол относительно зенита θ равен 0° , и соответственно угол наклона приемной поверхности фотоэлектрического модуля относительно горизонта (высота) β равен 90° , когда приемная поверхность фотоэлектрического модуля перпендикулярна горизонту (см. рисунок 5). Угол относительно зенита $\theta = 90^\circ$ и $\beta = 0^\circ$, когда фотоэлектрический модуль занимает горизонтальное положение. Соотношение угла наклона и угла падения на горизонтальную поверхность (угла относительно зенита) $\beta = 90^\circ - \theta$.



α — азимутальный угол; θ — угол между направлением на Солнце и зенит (угол относительно зенита);
 h — угловая высота Солнца (соответствует углу наклона приемной поверхности относительно горизонта β при условии, что солнечные лучи падают нормально к приемной поверхности)

Рисунок 4 — Соотношение между углами, определяющими положение Солнца и положение осей (ориентацию) системы слежения за Солнцем

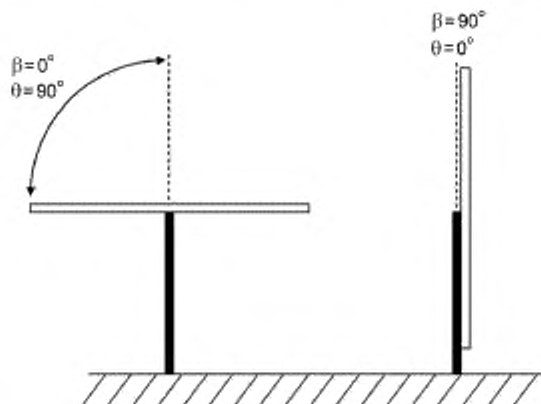


Рисунок 5 — Соотношение между углом наклона приемной поверхности к горизонту (высотой) и углом относительно зенита

Приведенные выше варианты определения углов поворота и знаков углов поворота являются общепринятыми для систем слежения за Солнцем, однако допустимы и другие варианты, в этом случае следует приводить полное описание определения углов поворота и знаков углов поворота. Например, диапазон перемещения системы слежения за Солнцем вокруг вертикальной оси может быть задан как «азимутальный от $+20^\circ$ до $+340^\circ$ » или в другом варианте, как «азимутальный $\pm 160^\circ$ от юга».

6.4.2 Конструкции двухосных систем слежения за Солнцем

Основные типы конструкций двухосных систем слежения за Солнцем:

- с горизонтальной основной осью вращения;
- с вертикальной основной осью вращения;
- с наклонной основной осью вращения.

Они различаются ориентацией основной оси относительно поверхности земли.

У двухосных систем слежения за Солнцем с горизонтальной основной осью (см. рисунок 6) основная ось горизонтальна по отношению к поверхности земли. Дополнительная ось при этом обычно перпендикулярна основной оси.

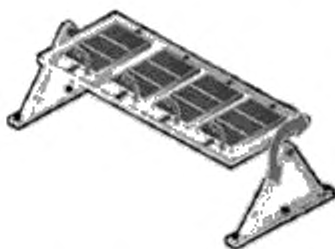


Рисунок 6 — Пример двухосной системы слежения за Солнцем с горизонтальной основной осью

Основную ось вращения двухосных систем слежения за Солнцем с горизонтальной основной осью рекомендуется устанавливать вдоль истинного северного меридиана или линии широты «восток — запад». При использовании специальных алгоритмов слежения горизонтальную ось вращения можно установить в любом направлении.

У двухосных систем слежения за Солнцем с вертикальной основной осью (см. рисунок 7) основная ось вертикальна по отношению к поверхности земли. Дополнительная ось при этом обычно перпендикулярна основной оси.

Примечание — Такую систему слежения за Солнцем также называют азимутально-зенитальной системой слежения за Солнцем.



Рисунок 7 — Пример двухосной системы слежения за Солнцем с вертикальной основной осью

У двухосной системы слежения за Солнцем с наклонной основной осью основная ось установлена между горизонталью и вертикалью, наклонно по отношению к поверхности земли. Дополнительная ось при этом обычно перпендикулярна основной оси.

6.4.3 Ориентация фотоэлектрического модуля по отношению к осям вращения

Для характеристик фотоэлектрического модуля, установленного на системе слежения за Солнцем, важную роль играет ориентация его приемной поверхности по отношению к осям системы слежения за Солнцем.

У двухосных систем слежения за Солнцем приемную поверхность фотоэлектрического модуля рекомендуется устанавливать параллельно дополнительной оси вращения.

6.5 Компоненты

6.5.1 Привод

6.5.1.1 Электропривод

Для создания вращательного движения электропривод использует электрическую энергию двигателей переменного тока или щеточных и бесщеточных двигателей постоянного тока. Такие двигатели обычно соединены с коробками передач, в которых скорость вращения преобразуется в дополнительный момент. В последнем звене коробка передач или рычажная система выполняют вращательное или линейное перемещение, с помощью которого обеспечиваются перемещение вокруг оси вращения и повышение жесткости оси.

6.5.1.2 Гидропривод

В гидроприводе для образования гидравлического давления используются насосы. Давление передается гидросистемой на исполнительные гидромоторы или цилиндры, которые преобразуют давление во вращательное или линейное перемещение, обеспечивающее перемещение системы слежения за Солнцем вокруг оси вращения.

6.5.1.3 Пассивный привод

В системах слежения за Солнцем с пассивным приводом перемещение вокруг оси обеспечивается за счет перепада давления рабочей жидкости. Разница давлений возникает в результате тепловых градиентов, создаваемых различной степенью затенения. Система слежения за Солнцем перемещается так, чтобы выровнять дисбаланс давления.

6.5.2 Трансмиссия

В трансмиссию входят все компоненты системы слежения за Солнцем, которые передают механическое движение к элементам системы. Обычно трансмиссия включает механические передачи, двигатели, исполнительные механизмы или устройства (гидравлические или пневматические). В трансмиссию не входят электронные элементы управления и сопряжения установленного оборудования.

6.5.3 Установочная конструкция

Установочная конструкция предназначена для крепления фотоэлектрических модулей к системе слежения за Солнцем.

Установочная конструкция должна обеспечивать необходимую прочность и жесткость указанного крепления для обеспечения стойкости к внешним воздействиям. При этом должны учитываться работа и прочностные характеристики конструкций, обеспечивающих крепление установочной конструкции к основанию или фундаменту, а также особенности и прочностные характеристики основания.

6.5.4 Вертикальное крепление

6.5.4.1 Общие положения

Вертикальное крепление передает нагрузку конструкции на фундамент/основание. Применяются два основных типа вертикальных креплений.

6.5.4.2 Системы слежения за Солнцем, устанавливаемые на вертикальных опорах или стойках

Система слежения за Солнцем, устанавливаемая на опорах, передает нагрузку на основание и/или фундамент посредством одной или нескольких вертикальных опор (см., например, на рисунке 7). Такие вертикальные опоры крепятся к одному или нескольким основаниям.

На опорах могут быть установлены любые типы систем слежения за Солнцем (одноосные и двухосные).

6.5.4.3 Карусельные системы слежения за Солнцем

Карусельные системы слежения за Солнцем передают нагрузку на фундамент посредством кольца (см., например, на рисунке 2). Такое кольцо закрепляется или соприкасается с фундаментом в нескольких точках.

Карусельные системы слежения за Солнцем имеют вертикальную основную ось.

6.5.5 Блок управления

Блок управления системы слежения за Солнцем включает всю электронную аппаратуру управления: микропроцессор, пускозащитную аппаратуру двигателей, блоки питания и преобразования,

аппаратуру передачи данных и т. п. В него обычно не входят датчики положения, такие как аналого-цифровые преобразователи и концевые выключатели.

6.5.6 Датчики

В общем случае система слежения за Солнцем включает следующие датчики:

- датчики, которые обеспечивают замкнутый контур управления (датчики положения Солнца, измерители выходной мощности фотоэлектрического модуля);
- датчики, которые обеспечивают точное позиционирование трансмиссии (аналого-цифровые преобразователи, угломеры);
- датчики, которые передают данные о погоде (температура, скорость и направление ветра и т. п.) либо с целью управления системой, либо для регистрационных целей.

6.6 Управление

Слежение за Солнцем, как правило, может выполняться по одному из следующих алгоритмов: непрерывно, импульсно, непрерывно-импульсно, по заранее заданной траектории. Основные режимы, обеспечиваемые системой управления:

- режим автоматического слежения;
- режим ручного наведения (по крайней мере для пусконаладочного режима);
- режим управления слежением с внешнего компьютера.

В системе слежения за Солнцем может отсутствовать режим автоматического слежения или режим управления слежением с внешнего компьютера или могут быть дополнительные режимы работы.

6.6.1 Пассивное управление

Пассивное слежение за Солнцем обычно основано на использовании воздействия внешней среды с тем, чтобы вызвать изменение плотности жидкости. Изменение плотности жидкости создает внутренние силы, в результате действия которых происходит изменение положения установленного оборудования (фотоэлектрических модулей).

6.6.2 Активное управление

6.6.2.1 Общие положения

При активном слежении за Солнцем для управления электрическими цепями и приводами (двигателями, гидравлическими устройствами и прочим) используется внешняя энергия.

6.6.2.2 Управление с разомкнутым контуром

Управление с разомкнутым контуром является активным способом слежения, при котором контур обратной связи с непосредственным определением положения Солнца или мощности фотоэлектрического модуля не используется. В другом варианте при таком способе управления для определения направления наведения и соответствующего управления приводами используются математические расчеты положения Солнца (на основе времени дня, даты, координат местности и т. п.).

При управлении с разомкнутым контуром не предполагается отсутствие обратных связей от самих элементов привода. Приводы могут быть сервомоторами с датчиками, и управление ими может осуществляться блоком управления с обратной связью.

Разомкнутый контур в смысле управления системой слежения за Солнцем подразумевает алгоритм управления, в котором непосредственная обратная связь по фактической ошибке наведения отсутствует.

6.6.2.3 Управление с замкнутым контуром

Этот способ является активным управлением слежения, при котором для управления приводами и положением установленного оборудования используется некоторая обратная связь (например, от оптического датчика положения Солнца или по величине выходной мощности фотоэлектрического модуля).

6.6.2.4 Смешанное управление

Этот способ является активным управлением, объединяющим математические расчеты положения Солнца и данные от некоторых датчиков, применяемых при управлении с замкнутым контуром. Существует множество различных вариантов смешанного управления.

6.6.3 Превентивное управление

Превентивное управление (возвратное слежение) относится к преднамеренному ориентированию фотоэлектрических модулей с отклонением от направления на Солнце. Обычно превентивное управление используется для того, чтобы избежать взаимного затенения соседних фотоэлектрических модулей/фотоэлектрических модулей соседних систем слежения за Солнцем ранним утром или на исходе дня при низком положении Солнца над горизонтом.

Одним из способов такого управления, позволяющим избежать взаимного затенения, является перемещение в утренние и вечерние часы всех расположенных друг за другом систем слежения за Солнцем в положение с углом наклона приемных поверхностей к горизонту меньшим, чем угол, при котором приемные поверхности перпендикулярны поступающему излучению. Утром, после того как вероятность затенения исчезает, системы переходят к слежению за Солнцем в обычном режиме (нормаль к приемным поверхностям совпадает с направлением прямого солнечного излучения с требуемой точностью).

Другим способом является приведение в утренние и вечерние часы систем слежения за Солнцем через ряд в неактивное положение с 90° возвышением (горизонтальное положение) с тем, чтобы обеспечить оставшимся рядам поступление солнечного излучения без затенения.

Превентивное управление обычно применяется в тех случаях, когда для размещения фотоэлектрических модулей невозможно получить участок достаточно большой площади с тем, чтобы обеспечить их просторную установку без взаимного затенения ранним утром или на исходе дня.

Если на системе слежения за Солнцем устанавливаются фотоэлектрические модули/устройства с концентраторами, превентивное управление обычно не применяется.

6.7 Приведение в действие

Системы слежения за Солнцем разделяют на два основных типа по приведению в действие системы привода — индивидуальное и групповое. Конструкция систем слежения за Солнцем каждого типа имеет множество вариантов.

При индивидуальном приведении в действие осуществляется независимое перемещение вокруг каждой из осей вращения каждой отдельной системы слежения за Солнцем в фотоэлектрической системе.

При групповом приведении в действие одним приводом осуществляются одновременно перемещения вокруг нескольких осей. Это может быть перемещение вокруг нескольких осей одной системы слежения за Солнцем или одновременное перемещение вокруг всех горизонтальных и/или всех вертикальных осей нескольких систем слежения за Солнцем в фотоэлектрической системе.

6.8 Положения системы слежения за Солнцем

6.8.1 Штормовое положение

Штормовое положение — это положение, в которое переводится система слежения за Солнцем с тем, чтобы избежать нагрузок, которые могут повредить систему слежения за Солнцем или устанавливаемое оборудование при наступивших или ожидаемых плохих погодных условиях (например, сильном ветре или сильном снегопаде).

Штормовое положение предусматривается не у всех систем слежения за Солнцем, и требуемое штормовое положение может зависеть от конструкции системы слежения за Солнцем. У одной системы слежения за Солнцем может быть несколько штормовых положений.

6.8.2 Положение для обслуживания

Положение для обслуживания — это положение, в которое переводится система слежения за Солнцем при необходимости выполнения таких операций, как чистка, установка фотоэлектрических модулей или техобслуживание. Такое положение может быть тем же, что и штормовое положение, или отличным от него, кроме того, у одной системы слежения за Солнцем может быть несколько положений для обслуживания. Положение для обслуживания у системы слежения за Солнцем может отсутствовать.

В положении для обслуживания должна быть установлена защитная блокировка, предотвращающая внезапное перемещение системы слежения за Солнцем без команды технического персонала. Защитная блокировка может быть выполнена различными способами, но во всех случаях для выполнения разблокирования необходимы специальные действия технического персонала.

6.9 Внешние компоненты и соединения

6.9.1 Устанавливаемое оборудование

Устанавливаемое оборудование — это объект, перемещаемый системой слежения за Солнцем, обычно представляющий собой фотоэлектрический модуль, или фотоэлектрический модуль с концентраторами, или фотоэлектрическую батарею из одного из типов указанных модулей, соединенных с некоторой несущей конструкцией (но не включающее собственно систему слежения за Солнцем). Для

системы слежения за Солнцем должны быть указаны минимальный и максимальный вес устанавливаемого оборудования, а также ограничения на распределение нагрузки и положение центра тяжести. Площадь устанавливаемого оборудования определяется как длина фотоэлектрического модуля, умноженная на его ширину и на количество фотоэлектрических модулей, установленных на установочной конструкции системы слежения за Солнцем. Эта величина не является площадью приемной поверхности фотоэлектрических модулей и может существенно отличаться от площади приемной поверхности фотоэлектрических модулей с концентраторами, в том числе с выпуклыми или искривленными линзами.

6.9.2 Присоединение устанавливаемого оборудования

Присоединение установленного оборудования является границей между устанавливаемым оборудованием и системой слежения за Солнцем. Оно определяется методом закрепления устанавливаемого оборудования на системе слежения за Солнцем и методами распределения нагрузок между устанавливаемым оборудованием и системой слежения за Солнцем.

6.9.3 Выполнение проводки устанавливаемого оборудования

Методы выполнения проводки вокруг вращающихся соединений относятся к категории механических, а не электрических вопросов.

6.9.4 Электрические соединения с устанавливаемым оборудованием

Электрическое соединение с устанавливаемым оборудованием включает все электрические соединения между устанавливаемым оборудованием и системой слежения за Солнцем.

В общем случае прохождение электрических сигналов от устанавливаемого оборудования к системе слежения за Солнцем не предусмотрено (за исключением их механического носителя). Однако в некоторых схемах управления системами слежения за Солнцем электрические параметры устанавливаемого оборудования используются для организации обратной связи, например, по выходному току или по выходной мощности фотоэлектрического модуля.

6.9.5 Фундамент

6.9.5.1 Общие положения

Фундамент является несущей конструкцией, на которой устанавливают систему слежения за Солнцем и которая неподвижна относительно грунта или другой поверхности.

Фундамент должен обладать достаточной прочностью, чтобы выдержать создаваемую конструкцией системы слежения за Солнцем нагрузку.

Системы слежения за Солнцем могут быть установлены на поверхности земли или в воде и могут подвергаться различным местным нагрузкам, поэтому для систем слежения за Солнцем применяется множество типов фундаментов.

Тип применяемого фундамента зависит от характеристик места установки и строительных нормативов.

Типы фундаментов систем слежения за Солнцем часто классифицируют по тому, происходит ли проникновение фундамента в поверхность, к которой он крепится.

6.9.5.2 Заглубленные фундаменты

Заглубленные фундаменты (также называемые свайными фундаментами или фундаментами глубокого залегания) представлены множеством типов. Кроме прочих, они включают бетонные сваи, забивные сваи и буронабивные сваи.

Заглубленные фундаменты применяются для установки систем слежения за Солнцем, монтируемых на земле или в воде. Диаметры отверстий, глубина, бетонные смеси, требования к армированию, типы резьбы и иные характеристики определяются местными условиями установки.

6.9.5.3 Поверхностные фундаменты

Поверхностные фундаменты (также называемые незаглубленными или балластными фундаментами) представлены множеством типов.

Поверхностные фундаменты применяются для установки систем слежения за Солнцем, монтируемых на поверхности земли. Площадь контакта с поверхностью, общая масса, тип материала, требования к армированию и иные характеристики определяются местными условиями установки.

6.9.6 Соединение с фундаментом

Соединение с фундаментом выполняет закрепление системы слежения за Солнцем на поверхности земли. Для каждой конструкции системы слежения за Солнцем должны быть определены и указаны в технической документации максимальные допуски нарушения соосности фундамента и системы слежения за Солнцем, в пределах которых обеспечивается правильное функционирование системы слежения за Солнцем.

6.9.7 Заземляющие соединения

Системы слежения за Солнцем должны быть соединены с землей для защиты от коротких замыканий и защиты от электростатических разрядов.

6.9.8 Взаимосвязь с системой управления

6.9.8.1 Взаимодействие с персоналом

В технической документации должны быть четко описаны все способы управления функциями системы слежения за Солнцем оператором при установке и эксплуатации системы слежения за Солнцем. Описание должно включать размещение и назначение выключателей, кнопок и т. п. (выключателей, или кнопок для управления двигателями, или кнопки аварийного отключения для прекращения перемещения системы слежения за Солнцем и пр.), последовательность операций с ними и условия выполнения этих операций. В системах слежения за Солнцем могут быть предусмотрены различные уровни ручного управления.

6.9.8.2 Удаленное управление

Выполнение удаленного управления может включать проводную и беспроводную связь и множество протоколов связи и способов взаимодействия с оператором. Одним из примеров такого метода является удаленное управление с использованием Интернета.

6.10 Параметры

6.10.1 Допуски

6.10.1.1 Допуск по положению основной оси

Допуском по положению основной оси является полное допустимое отклонение фактического положения основной оси от ее заданного положения (т. е. вертикального, горизонтального или наклонного с заданным углом наклона) после завершения монтажа системы слежения за Солнцем (см. рисунок 8). Такой допуск может быть задан в миллирадианах или градусах.

Допуск также используется как способ указания точности установки основной оси. Например, изготовитель может указать, что система слежения за Солнцем будет функционировать согласно паспортным данным при установке основной оси в пределах 1° от номинального положения.

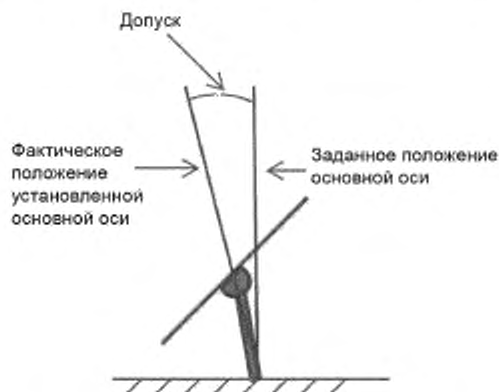


Рисунок 8 — Пример допуска по положению основной оси для двухосной системы слежения за Солнцем с вертикальной основной осью

6.10.1.2 Допуск по положению дополнительной оси

Допуском по положению дополнительной оси является полное допустимое отклонение в миллирадианах или градусах фактического положения дополнительной оси после завершения монтажа от ее заданного или идеального положения.

6.10.1.3 Люфт

Люфт системы слежения за Солнцем определяют как свободное перемещение в системе привода. Для конкретной системы слежения за Солнцем люфт задается относительно каждой оси вращения и как общее допустимое перемещение в градусах по каждой из осей. Люфт образуется в результате появления зазоров между поверхностями шестерен в передачах, перемещений шпилек или иных механических соединений, упругости жидкости в гидравлической системе и других механизмов, зависящих от конкретной системы, и может явственнее проявляться при сильном ветре.

Люфт определяется испытаниями по 7.7.2.

6.10.1.4 Жесткость

Жесткость системы слежения за Солнцем обратно пропорциональна деформации конкретной части под нагрузкой. Жесткость системы слежения за Солнцем обеспечивается закреплением системы слежения за Солнцем на земле или на установленной на земле опорной конструкции (основании), которая может рассматриваться как имеющая бесконечную жесткость (например, металлическая плита на бетонном полу), установкой рычагов, соосных с осями вращения, и их перемещением под воздействием внешней силы.

На жесткость влияют система передач привода, рама (установочная конструкция) и закрепленные на ней фотоэлектрические модули, а также фундамент/основание.

Конструкции многих систем слежения за Солнцем предусматривают возможность установки фотоэлектрических модулей различных типов, поэтому рекомендуется проводить оценку жесткости независимо от устанавливаемых фотоэлектрических модулей. Для определения полной жесткости системы слежения за Солнцем измерение жесткости рекомендуется проводить независимо по каждой из осей.

Жесткость и крутильная жесткость трансмиссии определяются испытаниями по 7.7.2.

6.10.2 Диапазон перемещения

Диапазон перемещения определяется максимальным допустимым перемещением по каждому направлению по каждой из осей.

Например, диапазон перемещения может быть по азимуту $\pm 135^\circ$ от истинного юга (или в приведенной выше системе координат от $+45^\circ$ до $+315^\circ$ к востоку от севера) по основной вертикальной (азимутальной) оси и от 0° до 90° по высоте по дополнительной горизонтальной (зенитальной) оси.

Диапазон перемещения может обеспечиваться не только приводом. Например, чтобы ограничить диапазон перемещения для обеспечения безопасности или предотвращения затенения, могут применяться концевые выключатели или ограничение перемещения программными средствами.

В том случае, когда управление системой слежения за Солнцем осуществляется блоком управления, диапазон перемещения определяется как максимальный диапазон перемещения, который достигается как программными, так и механическими средствами.

Диапазон перемещения проверяют испытаниями по 7.5.

6.10.3 Мгновенная ошибка наведения

Ошибкой наведения системы слежения за Солнцем является угол между требуемым направлением падения солнечных лучей на приемную поверхность фотоэлектрического модуля (в большинстве случаев они должны падать нормально к приемной поверхности фотоэлектрического модуля) и направлением на Солнце в данный момент времени (см. рисунок 9). Ошибка наведения определяется не столько точностью работы какой-либо одной подсистемы (такой как коробка передач, программа или блок управления), сколько объединением всех ошибок подсистем.

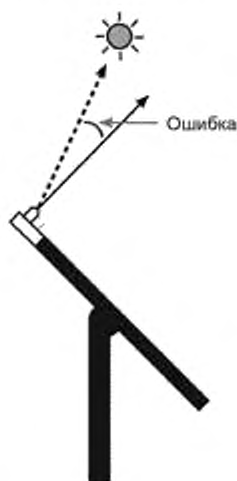


Рисунок 9 — К определению ошибки наведения

Мгновенная ошибка наведения системы слежения за Солнцем не должна быть больше ее минимально допустимой точности слежения, указанной в паспортных данных.

Примечание — Для одноосных систем слежения за Солнцем указание точности слежения не является обязательным.

Мгновенная ошибка наведения определяется испытаниями по 7.2.

6.10.4 Моменты трансмиссии

6.10.4.1 Расчетный момент

Расчетный момент — это максимальный момент, который может быть приложен к системе слежения за Солнцем в результате ветровой нагрузки или иных воздействий в активном состоянии трансмиссии (например, при слежении за Солнцем или переводе в штормовое или иное положение). Расчетный момент может быть различным для разных осей вращения.

6.10.4.2 Стационарный момент

Стационарный момент — это наибольший момент, который может быть приложен к системе слежения за Солнцем при нахождении трансмиссии в неподвижном положении. Под воздействием усилия с таким моментом не должно происходить перемещения или дрейфа системы слежения за Солнцем. Стационарный момент может быть различным для разных осей вращения. Стационарный момент не предусмотрен для осей, рассчитанных на свободное перемещение в определенных положениях.

6.10.4.3 Разрушающий момент

Разрушающий момент — это момент такой величины, при превышении которой происходит неисправимое отклонение или повреждение компонентов системы слежения за Солнцем. Разрушающий момент может быть различным для разных осей вращения.

6.10.5 Время приведения в штормовое положение

Время приведения в штормовое положение — это время, необходимое для приведения системы слежения за Солнцем с заданным установленным оборудованием из рабочего положения, наиболее удаленного от штормового в штормовое положение. Если у системы слежения за Солнцем несколько штормовых положений, время приведения в штормовое положение определяется как время приведения системы слежения за Солнцем в наиболее удаленное штормовое положение из наиболее удаленного рабочего положения системы слежения за Солнцем из всего диапазона положений, достижимых при слежении за Солнцем.

Время приведения в штормовое положение определяется испытаниями по 7.5.

6.10.6 Широтный диапазон установки

Широтным диапазоном системы слежения за Солнцем является диапазон значений широты местности в интервале от 0° до 90°, определяющий возможную широту мест установки системы слежения за Солнцем, исходя из особенностей ее конструкции.

Если программное обеспечение системы слежения за Солнцем допускает ее применение только в одном полушарии, это должно быть указано в документации.

6.10.7 Потребление электроэнергии

6.10.7.1 Суточное потребление электроэнергии

Суточное потребление электроэнергии системой слежения за Солнцем определяется как количество электроэнергии в киловатт-часах, которое требуется для выполнения слежения со стандартным установленным оборудованием в течение суток (от начала до окончания слежения при обычной скорости слежения и снова к началу слежения с той скоростью, которая принята для данной системы слежения за Солнцем).

Потребление электроэнергии зависит от ветровой нагрузки, облачности и других погодных условий. Потребление электроэнергии также зависит от времени года, особенностей места установки.

Суточное потребление электроэнергии определяется испытаниями по 7.6.2.

6.10.7.2 Потребление электроэнергии при переводе в штормовое положение

Потребление электроэнергии системой слежения за Солнцем при переводе в штормовое положение определяется как потребление электроэнергии в киловатт-часах, которое требуется для перевода системы слежения за Солнцем из рабочего положения, наиболее удаленного от штормового, в штормовое положение (аналогично времени приведения в штормовое положение, см. 6.10.5).

Потребление электроэнергии при переводе в штормовое положение определяется испытаниями по 7.6.3.

6.10.8 Условия окружающей среды**6.10.8.1 Диапазон рабочей температуры**

В паспортных данных системы слежения за Солнцем должны быть указаны максимальное и минимальное значения температуры, в границах которых данная конструкция функционирует с соблюдением всех других паспортных характеристик, например, точности.

6.10.8.2 Диапазон безопасной температуры

В паспортных данных системы слежения за Солнцем должны быть указаны максимально и минимально допустимые значения температуры, в границах которых система слежения за Солнцем может функционировать без повреждений, хотя и с нарушением других паспортных характеристик, например, с возможным снижением точности или скорости.

6.10.8.3 Скорость ветра

Скорости ветра, приводимые изготовителем в паспортных данных, должны соответствовать высоте 10 м и плотности воздуха $1,225 \text{ кг/м}^3$.

В отношении измерения скорости ветра при испытаниях, установленных в настоящем стандарте, допускаются описанные ниже два варианта измерения скорости ветра. Независимо от избранного варианта данные о скорости ветра должны включать среднюю скорость ветра за 10 мин. с шагом 1 мин. на высоте 10 м. Скорости ветра, измеренные на испытательной высоте, должны приводиться к высоте 10 м при помощи выражения:

$$v = v_{10} (h/10)^{0,15}, h > 4,6, \quad (1)$$

где v — скорость ветра на высоте h , м/с;

v_{10} — скорость ветра на высоте 10 м;

h — высота, на которой измеряется скорость ветра, м.

Для высот, не превышающих 4,6 м, h принимается постоянной и равной 4,6 м.

В первом варианте скорость ветра должна быть измерена на высоте 10 м при отсутствии препятствий, превышающих по высоте 3,3 м, в радиусе 200 м от измерительного прибора. Система слежения за Солнцем должна быть расположена не далее 400 м от анемометра, кроме того, между системой слежения за Солнцем и анемометром должны отсутствовать препятствия, которые могут привести к появлению разных ветровых условий в обоих местоположениях. Для того чтобы измерение скорости ветра на высоте 10 м обеспечивало требуемую точность данных о скорости ветра в месте размещения системы слежения за Солнцем, вокруг нее должны отсутствовать препятствия, которые могли бы снизить скорость ветра более чем на 10 % в месте размещения. То есть в окрестности системы слежения за Солнцем не должно быть объектов, расположенных ближе к системе слежения за Солнцем, чем на расстоянии 25-кратной высоты объекта. Объекты высотой, не превосходящей 1/3 от средней высоты установленного на системе слежения за Солнцем оборудования (обычно в точке средней высоты проходит горизонтальная ось вращения), а также объекты шириной по горизонтали менее 16 см (мачта для установки анемометра) в расчет не принимаются.

Для больших систем слежения за Солнцем высотой около или превышающей 10 м в технической документации или с помощью расчетов должно быть подтверждено, что система слежения за Солнцем расположена таким образом, что возмущение потока вызывает изменение измеренной скорости ветра не более чем на 10 %. Для подтверждения выполнения этого требования расчеты проводят в предположении, что скорость ветра равна не менее 90 % от изначального значения, на расстоянии, превышающем 25-кратную высоту системы слежения за Солнцем.

Во втором варианте скорость и направление ветра должны измеряться на высоте в интервале 1,5 м от средней высоты установленного на системе слежения за Солнцем оборудования. Анемометры должны располагаться со стороны преобладающего ветра на расстоянии по горизонтали, превосходящем $R/\text{tg}15^\circ$ от центра системы слежения за Солнцем (где R — радиус плоскости азимутального слежения или его эквивалент). Между анемометром и системой слежения за Солнцем не должно быть препятствий, а также не должно быть окружающих препятствий, которые могли бы привести к изменению скорости ветра у анемометра относительно скорости ветра у системы слежения за Солнцем более чем на 10 %. Эти данные нельзя использовать при расчетах точности слежения для направлений ветра, отличающихся на $(180 \pm 20)^\circ$ от направления преобладающего ветра (т. е. таких направлений ветра, при которых анемометр оказывается в зоне турбулентного возмущения, создаваемого системой слежения за Солнцем). Данные о скорости ветра должны быть приведены к высоте 10 м.

6.10.8.4 Максимальная скорость ветра в режиме слежения

Максимальная скорость ветра в режиме слежения, указываемая в паспортных данных системы слежения за Солнцем, равна максимальной величине скорости ветра на высоте 10 м, которую может

выдержать система слежения за Солнцем при выполнении слежения или перемещения в какое-либо положение.

При указании максимальной скорости ветра во время работы также рекомендуется привести условия места установки, при которых эта характеристика принимает указанное значение (например, уклон местности, состояние поверхности, другие характеристики рельефа и внешние условия).

6.10.8.5 Максимальная скорость ветра в штормовом положении

Максимальная скорость ветра в штормовом положении, указываемая в паспортных данных системы слежения за Солнцем, равна максимальной величине скорости ветра на высоте 10 м, которую может выдержать система слежения за Солнцем, находящаяся в штормовом положении.

6.10.8.6 Снеговая нагрузка

Для системы слежения за Солнцем должна быть указана максимальная снеговая нагрузка в килограммах на метр квадратный. Эта снеговая нагрузка должна складываться с максимальной нагрузкой от устанавливаемого оборудования (см. 6.9.1). В настоящем стандарте не рассматривается совместное воздействие ветровой и снеговой нагрузок.

6.11 Монтаж

Монтаж систем слежения за Солнцем должен проводиться в соответствии с указаниями изготовителя или техническими условиями на системы слежения за Солнцем данного типа. В технической документации, прилагаемой к системе слежения за Солнцем, должна быть подробная инструкция по монтажу, со всеми необходимыми чертежами, схемами, рисунками/фотографиями и графиками, инструкциями по применению дополнительного оборудования, если необходимо.

В технической документации должны быть приведены полный список дополнительного оборудования, необходимого для монтажа системы слежения за Солнцем, и, если необходимо, взаимозаменяемые варианты указанного оборудования, выполняющего одну функцию.

В необходимые для монтажа ресурсы включают как минимум количество человеко-часов, требуемое для установки системы слежения за Солнцем, и основное дополнительное оборудование, необходимое для монтажа.

6.12 Показатели надежности

6.12.1 Базовые понятия

Отказ — любое состояние, в котором не удовлетворены требования слежения в обычных каждодневных условиях.

Критический отказ — любое состояние системы слежения за Солнцем, при котором возникает угроза безопасности или существенное повреждение подсистем системы слежения за Солнцем или фундамента.

Простой обслуживания — время, в течение которого система слежения за Солнцем бездействует вследствие ожидания запасных частей или обслуживающего персонала.

Производственный простой — время, в течение которого система слежения за Солнцем бездействует вследствие отсутствия питания, воды или иных производственных проблем.

Общее время простоя — простой обслуживания, плюс производственные простои, плюс время ремонта.

Рабочее время системы слежения за Солнцем — общее время, в течение которого система слежения за Солнцем находится в рабочем состоянии.

Время ремонта — время, требуемое обслуживающему персоналу для восстановления работоспособности оборудования, после того как получены запасные части и персонал прибыл на место работы.

Относительное рабочее время (в процентах) = рабочее время системы слежения за Солнцем / (общее время – (простой обслуживания + производственные простои)) · 100 %.

6.12.2 Средняя наработка на отказ

Средняя наработка на отказ определяется как среднее количество часов, в течение которых система слежения за Солнцем функционирует без отказов, требующих обслуживания. Этот показатель получают в результате статистической обработки данных годовых показателей наработки на отказ.

Для каждого компонента системы слежения за Солнцем должна быть указана средняя наработка на отказ. Объединение всех этих данных в единый статистический показатель должно проводиться с усреднением, представляющим систему слежения за Солнцем как совокупность различных компонентов. В документации на систему слежения за Солнцем должна быть изложена методика такого усреднения средней наработки на отказ.

Ожидаемая средняя наработка на отказ равна рабочему времени системы слежения за Солнцем, деленному на количество отказов системы слежения за Солнцем, произошедших в течение полезного времени.

6.12.3 Средняя наработка между критическими отказами

Средняя наработка между критическими отказами определяется как среднее количество часов, в течение которых система слежения за Солнцем функционирует между отказами, при которых возникает угроза безопасности или существенное повреждение компонентов системы слежения за Солнцем или фундамента. Этот показатель получают в результате статистической обработки данных годовых показателей наработки между критическими отказами.

Для каждого компонента системы слежения за Солнцем должна быть указана средняя наработка между критическими отказами. Объединение всех этих данных в единый статистический показатель должно проводиться с усреднением, представляющим систему слежения за Солнцем как совокупность различных компонентов. В документации на систему слежения за Солнцем должна быть изложена методика такого усреднения средней наработки между критическими отказами.

Ожидаемая средняя наработка между критическими отказами равна рабочему времени системы слежения за Солнцем, деленному на количество критических отказов системы слежения за Солнцем, произошедших в течение полезного времени.

6.12.4 Средняя продолжительность ремонта

Средняя продолжительность ремонта определяет, сколько времени в среднем требуется для того, чтобы снять компонент системы слежения за Солнцем, отремонтировать и установить обратно, или для того, чтобы снять отказавший компонент и заменить его на новый. Этот показатель получают в результате статистической обработки данных годовых показателей продолжительности ремонта.

Для каждого компонента системы слежения за Солнцем должны быть указаны характеристики средней продолжительности ремонта.

Ожидаемая средняя продолжительность ремонта равна общему времени ремонта при отказах системы слежения за Солнцем, деленному на количество отказов системы слежения за Солнцем.

7 Методы испытаний

7.1 Визуальный контроль

7.1.1 Назначение испытаний

Испытания предназначены для выявления любых видимых повреждений испытуемых образцов и их компонентов.

При проведении визуального контроля до начала всех испытаний любой испытуемый образец, имеющий признаки исходных повреждений, полученных не при его изготовлении, должен быть исключен из испытаний, если эти повреждения могут ухудшить характеристики испытуемого образца или привести к неблагоприятному исходу последующих испытаний. Такой испытуемый образец может быть заменен на другой до начала испытаний.

Визуальный контроль проводят до и после каждого испытания. Если в требованиях конкретного испытания не оговорено иное, повреждения, визуально обнаруженные после его проведения, кроме указанных в 7.1.3, не относятся к функциональным повреждениям и не являются признаком отрицательного результата испытания.

7.1.2 Проведение испытания

Внимательно осматривают каждый испытуемый образец при освещении не менее 1000 лк для выявления следующих повреждений:

- сломанных, треснувших, согнутых деталей и внешних поверхностей;
- компонентов и частей компонентов с нарушенной соосностью;
- следов коррозии электрических выводов, соединений и шинных пластин;
- растрескивания паяных соединений, растрескивания и расслоения печатных плат;
- следов коррозии оболочек (корпусов, шкафов и т. п.);
- следов коррозии болтов, гаек и шайб;
- ослабленных болтов, гаек, шайб и клепки;
- обугленных, с трещинами или иными повреждениями проводов и кабелей;
- ослабленных или поврежденных электрических соединений и частей под напряжением с поврежденной или отсутствующей изоляцией;

- иных повреждений, которые могут повлиять на работоспособность, рабочие характеристики или безопасность.

Печатные платы осматривают с 40-кратным увеличением.

Описывают и/или фотографируют состояние и положение всех обнаруженных повреждений.

При проведении визуального контроля после испытаний описывают все случаи ухудшения или изменения состояния испытуемого образца.

Устраняют повреждения, которые можно устранить, например затягивают болты и т. п., в соответствии с инструкциями изготовителя.

Описания обнаруженных повреждений должны быть включены в протокол испытаний вместе с соответствующими рисунками и фотографиями, характеризующими их состояние и расположение.

7.1.3 Видимые функциональные повреждения

К видимым функциональным повреждениям относятся следующие повреждения испытуемых образцов:

- наличие влаги на частях под напряжением или обмотках, не предназначенных для работы в сырых условиях;

- повреждение или ослабление электрических соединений;

- наличие оголенных частей под напряжением или оголенных токоведущих проводников или существенного повреждения их изоляции;

- наличие трещин, которые нарушают прочность конструкции или могут представлять опасность для персонала, выполняющего работы около испытуемого образца.

Также к видимым функциональным повреждениям электронного оборудования относятся:

- трещины паяных соединений или отделение компонентов;

- расслоение печатных плат;

- трещины компонентов на печатных платах;

- дефекты, которые представляют угрозу безопасности;

- дефекты, которые снижают нормальную работоспособность.

7.2 Определение мгновенной ошибки наведения

7.2.1 Назначение испытаний

Испытание предназначено для определения фактической мгновенной ошибки наведения систем слежения за Солнцем.

Ошибка наведения должна быть измерена непосредственно (а не теоретически рассчитана по модели системы слежения за Солнцем или по значениям, предоставляемым блоком управления системы слежения за Солнцем).

Полученная в результате испытания мгновенная ошибка наведения относится к системе слежения за Солнцем в целом, включая механические компоненты и электронную систему управления. Если какой-либо из компонентов системы слежения за Солнцем был изменен и есть основания полагать, что это изменение может повлиять на характеристики точности системы слежения за Солнцем, измерение мгновенной ошибки наведения следует повторить и привести паспортные характеристики точности системы слежения за Солнцем в соответствие с новыми значениями.

7.2.2 Калибровка устройства измерения ошибки наведения

Точность устройства для измерения ошибки наведения (фотодиод, фотокамера или иной датчик) должна не менее чем в три раза превышать точность испытуемого образца. Например, если для испытуемого образца указана точность $0,06^\circ$, то измерительное устройство должно быть калибровано и поверено на точность $0,02^\circ$ или выше. Указанная точность требуется только для поля зрения испытуемого образца. Например, датчик ошибки наведения может иметь поле видимости $\pm 3^\circ$, и у него может быть точность $\pm 0,02^\circ$ в поле видимости $\pm 1^\circ$ и точность $\pm 0,06^\circ$ в полном поле видимости $\pm 3^\circ$. Если поле видимости испытуемого образца $\pm 1^\circ$, а точность $0,06^\circ$, то точность датчика $\pm 0,02^\circ$ является достаточной.

Калибровка должна проводиться либо при естественном солнечном освещении, либо при искусственном освещении при энергетической освещенности не менее 100 Вт/м^2 и расходимости лучей не более 1° .

Во время калибровки должна быть проверена точность в не менее чем 10 различных положениях Солнца (в диапазоне от центра до края поля видимости датчика).

7.2.3 Настройка соосности датчиков

Настройку соосности датчиков ошибки наведения выполняют при перемещении испытуемого образца с установленными на нем датчиками за Солнцем, наблюдая за сигналами датчика перемещения

по азимуту и датчика перемещения по высоте (датчик изменения угла наклона приемной поверхности к горизонту). Во время настройки испытуемый образец должен быть установлен в соответствии с рекомендациями изготовителя и на нем должно быть установлено оборудование, как указано в 7.2.4.

Один датчик ошибки наведения должен быть установлен в наиболее вероятном месте максимального отклонения плоскости приемных поверхностей (обычно в углу или на краю указанной плоскости), см. рисунок 9. Второй датчик ошибки наведения должен быть установлен в центре плоскости приемных поверхностей или в точке ее наименьшего отклонения.

В пределах одного часа от солнечного полудня настраивают соосность датчиков так, чтобы сигналы по азимуту и высоте отличались от нуля не более чем на $0,05^\circ$ и показания датчиков отличались между собой также не более чем на $0,05^\circ$ (например, показания по азимуту одного из датчиков будут $-0,03^\circ$, а другого — $+0,02^\circ$).

Интервал выполнения настройки соосности выбран во время солнечного полудня, поскольку известно, что векторы наведения каждого датчика могут независимо изменяться при дневных или недельных деформациях системы слежения за Солнцем. При настройке соосности датчиков вблизи солнечного полудня статистические показатели точности слежения относятся к тому времени дня, когда энергетическая освещенность прямого солнечного излучения максимальна.

Обычно грубая настройка соосности датчиков достигается с использованием солнечного «зайчика» или теней, однако точная настройка должна выполняться по электрическим сигналам датчиков, указывающим отклонение по азимуту и высоте.

Настройка соосности с высокой точностью обычно требует установки датчиков на испытуемом образце с использованием регулируемого трехточечного подпружиненного основания (двухточечного, если измерения по азимуту и высоте выполняются с помощью разных устройств). Если механическая настройка не обеспечивает получения соосности в пределах $0,05^\circ$ от нуля, тогда требуемая коррекция смещения может быть внесена системой сбора данных или коррекцией смещения для всего набора данных.

Смещения показателей должны быть определены в начале испытаний, и последующие различия в показаниях датчиков должны рассматриваться как фактическая ошибка наведения.

Для определения смещения, которое будет учитываться для каждого датчика на протяжении всего периода сбора данных, используются данные за 15-минутный интервал с чистым небом после завершения процедуры настройки соосности. Данные за этот 15-минутный интервал от обоих датчиков наносятся на один график, который прикладывается к протоколу испытаний.

Смещение данных также указывается в протоколе испытаний.

7.2.4 Проведение испытания

Испытуемый образец устанавливают в соответствии с рекомендациями изготовителя.

Устанавливают на испытуемом образце максимально допустимую паспортную нагрузку (оборудование, на установку которого рассчитан испытуемый образец) с отклонением удельного веса и положения центра тяжести от указанных изготовителем значений в пределах $\pm 20\%$.

Испытание проводят с установленными фотоэлектрическими модулями либо с набором грузов, представляющих массу, распределение масс и ветровое сопротивление этих фотоэлектрических модулей.

Вес нагрузки, центр тяжести, количество фотоэлектрических модулей (грузов) и промежутки между ними должны быть указаны в протоколе испытаний, также к протоколу должна быть приложена фотография полностью подготовленного испытуемого образца перед началом испытаний с установленной нагрузкой.

Проекция мгновенной ошибки наведения на измерительную плоскость может быть получена с использованием двух плоских параллельных панелей, которые размещают на заданном расстоянии одна от другой над плоскостью приемной поверхности фотоэлектрического модуля и параллельно ей. В одной из панелей делают прокол для получения проекции положения направления на Солнце (см. рисунок 10). При слежении проекция направления на Солнце попадает в кольца определенных диаметров, соответствующих точностям 0,1; 0,2 и 0,3 (и более, если необходимо).

Устройство с проколом является лишь одним из способов получения проекции мгновенной ошибки наведения на измерительную поверхность, в равной степени также применимы оптические и иные способы.

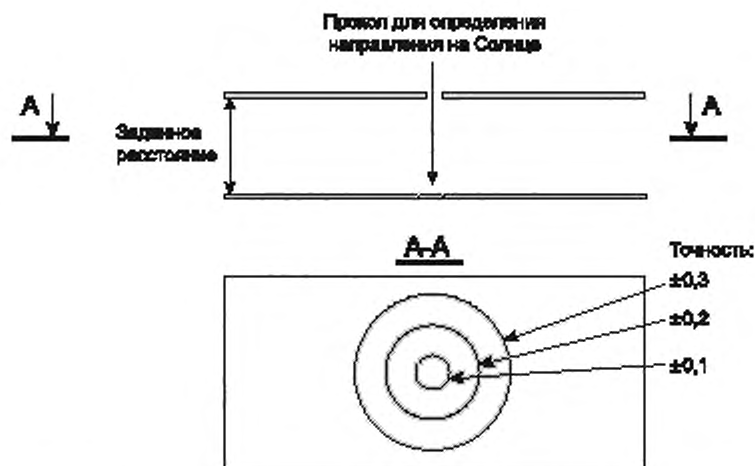


Рисунок 10 — Схема определения проекции мгновенной ошибки наведения с помощью двух параллельных плоских панелей

Проекция положения Солнца может быть зарегистрирована и оценена при помощи светочувствительной бумаги, фотодиодной матрицы, датчика изображения или иных аналогичных приборов. Обычно прибор, измеряющий мгновенную ошибку наведения, показывает ошибку по двум осям (\pm ошибка по азимуту и \pm ошибка по высоте). Фактическая мгновенная ошибка наведения всегда является положительной величиной и представляет собой векторную сумму ошибок по обеим осям.

Еще одним вариантом является сравнение токов, генерируемых расположенными на плоскости приемных поверхностей датчиками ошибки наведения при поступлении на них солнечного излучения.

При нулевой мгновенной ошибке наведения на каждый из датчиков поступает одинаковый уровень излучения, следовательно, датчики генерируют одинаковые токи. При мгновенной ошибке наведения, отличной от нуля, один из датчиков будет генерировать больший ток. Коэффициент калибровки и несложный расчет позволяют определить мгновенную ошибку наведения по измеренному току.

Мгновенная ошибка наведения системы слежения за Солнцем определяется по следующему выражению:

$$\delta_{\Sigma} = \sqrt{\delta_{\alpha}^2 + \delta_{\beta}^2}, \quad (2)$$

где δ_{α} — мгновенная ошибка наведения по азимуту;

δ_{β} — мгновенная ошибка наведения по высоте (по наклону приемной поверхности к горизонту).

Для одноосных систем слежения за Солнцем ошибку по отсутствующему направлению опускают. Испытанные образцы считают выдержавшими испытания, если значение мгновенной ошибки наведения не превышает минимальной допустимой точности слежения, указанной в паспортных данных испытуемого образца (95-й процентиль точности для положения наибольшего отклонения).

7.3 Определение точности слежения

7.3.1 Назначение испытаний

Испытание предназначено для определения точности слежения.

Для одноосных систем слежения за Солнцем указание точности слежения не является обязательным. Если для одноосного испытуемого образца указаны точности слежения, допускается проводить настоящее испытание таких образцов по скорректированной изготовителем методике. В этом случае порядок проведения испытаний должен быть описан в протоколе испытаний.

Если определение точности слежения используется как контрольное испытание при проведении механических испытаний по 7.7.3 и 7.7.4 вместо испытания на повторяемость наведения системой привода, то достаточно определять 95-й процентиль точности для положения наибольшего отклонения.

7.3.2 Проведение испытаний

1) Определяют мгновенные ошибки наведения по 7.2 на протяжении не менее чем пяти дней, одновременно регистрируя следующие характеристики:

- энергетическую освещенность прямого солнечного излучения;
- суммарную энергетическую освещенность солнечного излучения;
- скорость ветра (измерения проводят, как указано в 6.10.8.3);
- дату и время.

Мгновенные значения ошибки наведения испытуемого образца должны регистрироваться с интервалом в одну минуту.

Осредненные значения энергетической освещенности должны регистрироваться с интервалом в одну минуту.

Средняя за 10 мин. скорость ветра на высоте 10 м должна регистрироваться с интервалом в одну минуту. Местность, где установлена система слежения за Солнцем и проводятся измерения ветра, должна иметь уклон менее 3 %.

Данные следует регистрировать в течение не менее чем пяти дней с минимальным приходом прямого солнечного излучения $2400 \text{ Вт}\cdot\text{ч}/\text{м}^2$ в день (т. е. не менее шести часов с энергетической освещенностью прямого солнечного излучения $400 \text{ Вт}/\text{м}^2$ или более).

Для оценки правильности метода сбора данных, особенно в отношении диапазона перемещения, в протокол должны быть внесены дата и место проведения испытаний.

2) Разделяют данные на две группы по скорости ветра: с низкой скоростью ветра, которая не превосходит $4 \text{ м}/\text{с}$, и высокой скоростью ветра, превышающей это пороговое значение.

Такое разделение на две группы представляет компромиссное решение, при котором минимизируются время, сложность и стоимость испытаний. Изготовитель может привести статистические данные о точности слежения и для дополнительных групп по скорости ветра и включить зависимости от его направления.

3) Отбирают подходящие данные по следующим показателям:

а) Отбор данных по диапазону перемещения.

Если изготовителем испытуемого образца указан максимальный диапазон перемещения, следует удалить все данные, которые были получены в то время, когда Солнце находилось вне указанного диапазона перемещения.

б) Отбор данных по условию минимальной энергетической освещенности (необязательный).

Исключают все данные, полученные при энергетической освещенности прямого солнечного излучения менее $250 \text{ Вт}/\text{м}^2$.

Исключают все данные, полученные, когда отношение энергетической освещенности прямого солнечного излучения к суммарной энергетической освещенности солнечного излучения было менее 0,25.

Исключение отбора данных по условию минимальной энергетической освещенности может быть оправдано при определении характеристик испытуемых образцов, предназначенных для работы с фотозлектрическими модулями, в которых не используется концентрация солнечного излучения или со слабой концентрацией солнечного излучения.

с) Отбор данных по иным условиям.

Если проводят какой-либо дополнительный отбор данных, это должно быть указано в протоколе испытаний. Например:

- «Данные за три часа наблюдений были исключены, поскольку в это время датчик был затенен листвой»;

- «Два часа наблюдений не были зарегистрированы в один из дней испытаний вследствие отказа системы регистрации данных»;

- «Данные за 30 мин. (или данные с 10 ч до 10 ч 30 мин.) в такой-то день испытаний были исключены вследствие механического заклинивания испытуемого образца».

Все действия по отбору данных должны быть указаны в протоколе испытаний в разделе, относящемся к точности слежения.

Каждый из четырех наборов данных («слабый ветер, измерения при наименьшем отклонении», «сильный ветер, измерения при наибольшем отклонении» и т. д.) должен содержать достаточное количество точек измерений.

Данные по каждому датчику ошибки наведения должны отвечать следующим условиям:

- данные не менее чем по 360 отсчетам;

- данные не менее чем за пять дней, содержащие не менее 50 отсчетов в день,

- количество отсчетов при сильном ветре — 180;
- данные не менее чем по 50 отсчетам до полудня и 50 отсчетам после полудня.

4) Рассчитывают статистические показатели для каждого набора данных и определяют точность слежения.

По каждому из наборов данных рассчитывают две величины:

- медианная точность: медианное значение ошибки наведения по отобранным данным. Все зарегистрированные ошибки наведения будут иметь положительные значения, соответственно «медианная точность» будет больше нуля и меньше 95-го перцентиля точности;

- 95-й перцентиль точности: значение 95-го перцентиля ошибки наведения по набору отобранных данных, т. е. 95 % измеренных данных мгновенной ошибки наведения будут ниже этого значения.

95-й перцентиль точности никоим образом не предполагает, что статистические данные для определения точности слежения отвечают нормальному распределению. На рисунке А.1 приложения А приведен пример гистограммы частот значений мгновенной ошибки наведения за весь период испытаний. Очевидно, что в этом случае распределение не является нормальным. Для этого набора данных медианная точность составляет около 0,65°, а 95-й перцентиль точности — около 0,97°.

Полученные расчетные значения точности могут быть сведены в таблицу 2, аналогичную таблице 1. При указании точности слежения также должны быть указаны средние скорости ветра в группах «слабый ветер» и «сильный ветер».

Таблица 2 — Пример протокола результатов определения точности слежения

Положение	Слабый ветер*		Сильный ветер**	
	Медианная точность	95-й перцентиль точности	Медианная точность	95-й перцентиль точности
Наименьшее отклонение	0,4	0,8	0,5	1,0
Наибольшее отклонение	0,7	1,2	0,8	1,4
* Слабый ветер — скорость ветра ≤ 4 м/с (измеренное среднее = 2,6 м/с). ** Сильный ветер — скорость ветра > 4 м/с (измеренное среднее = 6,3 м/с).				

Дополнительные (необязательные) расчеты точности, позволяющие, с одной стороны, упростить представление информации о точности слежения (уменьшить количество параметров), а с другой — расширить информацию, связав ошибку наведения с фактической энергетической освещенностью приемной поверхности или добавив гистограмму распределения мгновенной ошибки наведения по частоте, приведены в приложении А.

При проведении испытаний испытательной лабораторией испытанные образцы считают выдержавшими испытания, если точность слежения не превышает значения, указанного изготовителем в паспортных данных испытуемого образца.

Если определение точности слежения используется как контрольное испытание при проведении механических испытаний по 7.7.3 и 7.7.4 вместо испытания на повторяемость наведения системой привода, то испытанные образцы считают выдержавшими испытания, если 95-й перцентиль точности для положения максимального отклонения до и после механического нагружения отличаются не более чем на 20 %.

7.4 Испытание на повторяемость наведения

7.4.1 Назначение испытаний

Испытания предназначены для оценки повторяемости наведения системой привода испытуемого образца.

Испытание на повторяемость наведения системой привода является необязательным и проводится как контрольное до и после механических испытаний по 7.7.3 и 7.7.4 вместо определения точности слежения.

Испытания на повторяемость наведения являются более предпочтительными для проверки сохранения работоспособности при механическом нагружении по сравнению с испытаниями по определению точности слежения, поскольку для их проведения требуется гораздо меньше времени, и они

не зависят от присутствия Солнца. Исходя из этого, можно предполагать, что проведение испытаний повторяемости наведения является менее затратным и изготовитель, возможно, будет заинтересован в том, чтобы добавить в программное обеспечение возможность наведения или остановки испытуемого образца в контролируемом положении.

Повторяемость наведения до и после механических испытаний также служит подтверждением сохранения работоспособности испытуемого образца после испытаний.

Это испытание неприменимо для систем слежения за Солнцем, если в блоке управления не предусмотрена возможность перемещения по команде хотя бы в одно контрольное положение, исключая крайние (например, такая возможность отсутствует во многих блоках управления/контроллерах с обратной связью).

Повторяемость наведения системой привода зависит от компонентов системы привода.

7.4.2 Проведение испытаний

1) Испытуемый образец устанавливают в соответствии с рекомендациями изготовителя.

Устанавливают на испытуемом образце максимально допустимую паспортную нагрузку (оборудование, на установку которого рассчитан испытуемый образец) с отклонением удельного веса и положения центра тяжести от указанных изготовителем значений в пределах $\pm 20\%$.

Вес нагрузки, центр тяжести, количество фотозлектрических модулей (грузов) и промежутки между ними должны быть указаны в протоколе испытаний, также к протоколу должна быть приложена фотография полностью подготовленного испытуемого образца с установленной нагрузкой перед началом испытаний.

2) По управляющему сигналу блока управления испытуемый образец приводят в исходное, контрольное положение — любое удобное промежуточное положение между конечными положениями по каждой из осей, но не ближе чем на 5° к конечным положениям.

3) На расстоянии 1,5 м от центра приемной поверхности (плоскости приемных поверхностей) устанавливают лазер или иной аналогичный инструмент. Лазер ориентируют таким образом, чтобы было удобно наводит лазер на цель.

Расстояние между лазером и целью должно быть таким, чтобы точность при определении положения точки попадания луча лазера в цель составляла одну треть от точности слежения испытуемого образца, указанной в технической документации, или $0,02^\circ$.

Цель должна быть установлена таким образом, чтобы она не мешала движению испытуемого образца во всем диапазоне перемещений. Цель и лазер должны быть закреплены так, чтобы точность измерения $0,02^\circ$ не была нарушена рабочими перемещениями испытуемого образца при ветре со скоростью до 4 м/с.

В начале испытаний при исходном (контрольном) положении образца лазерный луч должен попадать в центр цели с точностью не менее $0,02^\circ$.

4) Испытуемый образец перемещают из контрольного положения не менее чем на 5° по обеим осям поворота в обоих направлениях перемещения, а затем возвращают его в контрольное положение.

После возвращения испытуемого образца в контрольное положение регистрируют положение луча лазера на цели, определяют отклонение луча от его первоначального направления в центр цели (в градусах).

Для одноосных испытуемых образцов испытания проводят по одной оси.

5) Повторяют этап 4) еще четыре раза.

6) Определяют повторяемость наведения для каждой оси как максимальное отклонение луча лазера от центра цели по данной оси для всех выполненных измерений в градусах. Полученные значения для каждой оси вносят в протокол испытаний.

Испытанный образец считают выдержавшим испытания, если:

- отсутствуют видимые функциональные повреждения;

- значения повторяемости наведения после механических испытаний отличаются не более чем на 10 % от соответствующих значений, полученных до механических испытаний.

7.5 Проверка работоспособности

7.5.1 Назначение испытаний

Испытания предназначены для проверки того, что основные функции и параметры работы испытуемого образца соответствуют указанным в его технической документации.

Если какая-либо функция системы слежения за Солнцем, для проверки которой установлены испытания, не указана в технической документации испытуемого образца, то проведение соответствующей части испытаний настоящего подраздела не требуется.

Если не указано иное, результаты проверки работоспособности зависят от совокупности механических компонентов и электронной системы управления. В том случае, если какой-либо из компонентов системы слежения за Солнцем был изменен, соответствующие испытания следует повторить.

7.5.2 Проверка пределов слежения

Испытуемый образец устанавливают в соответствии с рекомендациями изготовителя.

Устанавливают на испытуемом образце максимально допустимую паспортную нагрузку (оборудование, на установку которого рассчитан испытуемый образец) с отклонением удельного веса и положения центра тяжести от указанных изготовителем значений в пределах $\pm 20\%$.

Испытание проводят с установленными фотоэлектрическими модулями либо с набором грузов, представляющих массу, распределение масс и ветровое сопротивление этих фотоэлектрических модулей.

Вес нагрузки, центр тяжести, количество фотоэлектрических модулей (грузов) и промежутки между ними должны быть указаны в протоколе испытаний, также к протоколу должна быть приложена фотография полностью подготовленного испытуемого образца с установленной нагрузкой перед началом испытаний.

По командам управления или иным способом испытуемый образец должен быть приведен к пределам слежения — в крайние положения по каждой из осей. Должна быть подтверждена автоматическая остановка перемещения у ожидаемых пределов, а значения пределов в градусах должны быть внесены в протокол испытаний.

7.5.3 Проверка срабатывания концевых выключателей

Испытание проводят с испытуемыми образцами, в которых установлены концевые выключатели.

Перед началом испытания должны быть выполнены подготовка испытуемого образца и фиксация его состояния согласно требованиям 7.5.2.

Испытуемый образец должен быть перемещен за каждый обычный предел слежения тем способом, который указан изготовителем, так, чтобы это вызвало срабатывание каждого концевого выключателя. В испытании должно быть подтверждено, что после касания каждого из установленных концевых выключателей перемещение прекращается, а цепь питания системы привода размыкается. Также должно быть подтверждено, что компоненты испытуемого образца, которые не должны перемещаться при нормальной работе, остаются неповрежденными.

7.5.4 Проверка работы автоматической системы слежения за Солнцем после перерыва питания и затенения датчиков обратной связи

Испытание проводят в интервале двух часов от солнечного полудня. Солнце должно быть ясно видимым с момента восстановления питания или с момента окончания затенения датчика положения Солнца до восстановления испытуемым образцом режима слежения за Солнцем.

Перед началом испытания должны быть выполнены подготовка испытуемого образца и фиксация его состояния согласно требованиям 7.5.2. Подготовка образцов должна также включать обеспечение возможности определения мгновенной ошибки наведения в соответствии с 7.2 в конце испытания, например, установку датчиков, если это необходимо.

На период не менее одного часа прекращают подачу питания на блок управления испытуемого образца и систему привода (за исключением постоянного резервирования от установленной изготовителем аккумуляторной батареи). После часового (или более) перерыва восстанавливают питание и наблюдают за перемещением испытуемого образца.

Испытуемый образец не обязательно должен немедленно вернуться к режиму слежения за Солнцем, до этого он может выполнить процедуру самонастройки.

После восстановления режима слежения проверяют, что ошибка наведения не превосходит точность, указанную для «95-го перцентиля при слабом ветре».

Время с момента восстановления питания до восстановления режима слежения за Солнцем должно быть указано в протоколе испытаний.

Если в блоке управления испытуемого образца используется активная обратная связь от датчика положения Солнца, указанные выше этапы испытания следует повторить с тем отличием, что вместо отключения питания датчик положения Солнца затеняется от Солнца на период не менее одного часа. Время с момента окончания затенения до восстановления режима слежения за Солнцем следует указать в протоколе испытаний.

В испытании должно быть подтверждено, что испытуемый образец без вмешательства персонала возвращается к слежению за Солнцем с ошибкой наведения, не превосходящей точность, указанную для «95-го перцентиля при слабом ветре».

7.5.5 Проверка ручного управления

Испытание проводят с испытуемыми образцами, у которых предусмотрен режим ручного управления.

Перед началом испытания должны быть выполнены подготовка испытуемого образца и фиксация его состояния согласно требованиям 7.5.2.

В испытании должно быть подтверждено, что оператор способен выполнять перемещение до предельных положений по двум направлениям оси вращения — для одноосных испытуемых образцов, или по двум направлениям каждой оси — для двухосных испытуемых образцов. В этом испытании также должно быть проверено, что при автоматическом слежении за Солнцем ручной режим имеет приоритет над автоматическим.

7.5.6 Проверка аварийной остановки

Испытание проводят с испытуемыми образцами, у которых предусмотрена аварийная остановка.

Перед началом испытания должны быть выполнены подготовка испытуемого образца и фиксация его состояния согласно требованиям 7.5.2.

В испытании должно быть подтверждено, что при выполнении аварийной остановки перемещение испытуемого образца прекращается в течение одной секунды и что цепь питания системы привода механически размыкается. При испытании допускаются колебания под воздействием ветра или иных внешних факторов.

7.5.7 Проверка режима обслуживания

Испытание проводят с испытуемыми образцами, у которых предусмотрен режим обслуживания.

Перед началом испытания должны быть выполнены подготовка испытуемого образца и фиксация его состояния согласно требованиям 7.5.2.

В испытании проверяется переход и нахождение испытуемого образца в положении, соответствующем режиму обслуживания. Кроме того, в испытании должно быть подтверждено, что при переходе в режим обслуживания цепь питания системы привода размыкается.

7.5.8 Проверка диапазона рабочей температуры

Диапазон рабочей температуры в условиях внешней среды, как правило, не проверяется вследствие стоимости и трудностей, возникающих при таких испытаниях. Вместо этого должна быть проведена проверка работоспособности системы привода и электронных средств управления при максимальной и минимальной рабочих температурах, указанных в технической документации испытуемого образца. Такие испытания проводятся по 7.8 (испытания на стойкость к воздействию внешних климатических факторов). Испытания по 7.8 проводятся без устанавливаемого оборудования, установочной конструкции, стоек и иных внешних для системы привода нагружающих факторов и поэтому обеспечивают лишь ограниченную проверку диапазона рабочей температуры и не позволяют полностью оценить работу системы слежения за Солнцем в целом в установленном диапазоне рабочих температур.

7.5.9 Проверка перевода в штормовое положение

Испытание проводят с испытуемыми образцами, у которых предусмотрено штормовое положение.

Перед началом испытания должны быть выполнены подготовка испытуемого образца и фиксация его состояния согласно требованиям 7.5.2.

Подготовка образцов должна также включать обеспечение возможности определения угловых характеристик штормового положения, например, установку датчиков. Если перевод в штормовое положение осуществляется по значению скорости ветра, должен быть установлен анемометр в соответствии с 6.10.8.3.

Испытуемый образец приводят в положение, наиболее удаленное от указанного изготовителем штормового положения. На систему управления испытуемого образца подают сигнал от датчика ветра или аналогичный ему в соответствии с рекомендациями изготовителя и наблюдают за перемещением образца. Если для включения режима перевода испытуемого образца в штормовое положение используется сигнал от датчика ветра, то для создания ветра с высокой скоростью можно использовать вентилятор или иные средства и в течение всего времени испытания должна измеряться скорость ветра (согласно 7.3.2, этап 1).

В испытаниях должно быть проверено, что при превышении скорости ветра, указанной в технической документации испытуемого образца, по сигналу от датчика ветра или аналогичного ему испытуемый образец переводится в штормовое положение. Угловые характеристики штормового положения должны быть измерены и указаны в протоколе испытаний. Также в протоколе должно быть приведено значение параметра, по которому осуществляется перевод в штормовое положение, например, скорости ветра.

Если у испытуемого образца предусмотрено несколько штормовых положений, испытание проводят для каждого из них.

7.6 Определение энергетических характеристик

7.6.1 Назначение испытаний

Испытания предназначены для численной оценки потребления электроэнергии испытуемым образцом и времени перевода испытуемого образца в штормовое положение.

Если не указано иное, результаты измерения зависят от взаимодействия механических компонентов и электронной системы управления. В этом случае, если какой-либо из компонентов системы слежения за Солнцем был изменен, соответствующие испытания следует повторить.

7.6.2 Определение дневного потребления электроэнергии и максимальной мощности

Испытуемый образец устанавливают в соответствии с рекомендациями изготовителя.

Устанавливают на испытуемом образце максимально допустимую паспортную нагрузку (оборудование, на установку которого рассчитан испытуемый образец) с отклонением удельного веса и положения центра тяжести от указанных изготовителем значений в пределах $\pm 20\%$.

Испытание проводят с установленными фотоэлектрическими модулями либо с набором грузов, представляющих массу, распределение масс и ветровое сопротивление этих фотоэлектрических модулей.

Вес нагрузки, центр тяжести, количество фотоэлектрических модулей (грузов) и промежутки между ними должны быть указаны в протоколе испытаний, также к протоколу должна быть приложена фотография полностью подготовленного испытуемого образца с установленной нагрузкой перед началом испытаний.

В цепь питания испытуемого образца должны быть включены приборы для измерения электрической энергии и мощности (с погрешностью измерения не более 1 %).

Должен быть установлен анемометр в соответствии с 6.10.8.3.

Измерения потребляемой энергии должны регистрироваться не реже чем каждые пять минут в течение всего времени испытаний. Для определения максимальной потребляемой мощности измерения должны проводиться при частоте не менее 1 Гц. В течение всего времени испытания должна измеряться скорость ветра (согласно 7.3.2, этап 1).

Данные измерений потребляемой энергии и мощности должны быть объединены в две группы, с активным слежением и без слежения. После этого для определения среднего часового потребления как со слежением, так и без слежения определяются средние значения зарегистрированных замеров энергии. Затем оба эти значения умножаются на 12, и в протокол заносятся 12-часовое потребление электроэнергии со слежением и 12-часовое потребление электроэнергии без слежения.

Эффективное значение максимальной потребляемой мощности должно быть определено для обеих групп. В том случае, если используется питание переменного тока, в протокол также необходимо включить значения максимальной активной потребляемой мощности для обеих групп.

Также в протокол испытаний должны быть включены средняя скорость ветра (согласно 7.3.2), даты испытаний и широта места, где они проведены.

7.6.3 Определение времени, потребления электроэнергии и потребляемой мощности при переводе в штормовое положение

Перед началом испытания должны быть выполнены подготовка испытуемого образца и фиксация его состояния согласно требованиям 7.6.2. В цепь питания испытуемого образца должен быть включен прибор для измерения электрической энергии с погрешностью измерения не более 1 %. Должно быть установлено оборудование для измерения скорости ветра в соответствии с 6.10.8.3.

Испытуемый образец приводят в положение, наиболее удаленное от указанного изготовителем штормового положения. На систему управления испытуемого образца подают сигнал от датчика ветра или аналогичный ему в соответствии с рекомендациями изготовителя и наблюдают за перемещением образца. В момент включения перевода испытуемого образца в штормовое положение должны начаться измерения потребляемой электроэнергии и мощности. Если для включения режима перевода испытуемого образца в штормовое положение используется сигнал анемометра, то для создания ветра с высокой скоростью можно использовать вентилятор или иные средства. В течение всего времени испытания должна измеряться скорость ветра (согласно 7.3.2, этап 1).

Если у испытуемого образца предусмотрено несколько штормовых положений, то измерения проводят между двумя положениями испытуемого образца (рабочим и одним из штормовых), удаленными друг от друга на максимально возможное расстояние.

Измерения рекомендуется повторить с нагрузкой испытуемого образца, соответствующей сильному ветру. В системах слежения за Солнцем часто устанавливается питание от резервной аккумуляторной батареи, для того чтобы приведение в штормовое положение могло быть выполнено при отсутствующем питании от основной системы электроснабжения. Измерения времени и потребления электроэнергии при приведении в штормовое положение без нагрузки может быть недостаточно для определения требуемой емкости резервной аккумуляторной батареи. Нагрузка для проведения испытаний в этом случае должна быть определена на основании выражения (3) (см. 7.7.2.2).

Максимальный момент, приложенный к каждой из осей вращения, должен рассчитываться для скорости ветра, вызывающей приведение в штормовое положение, увеличенной в 1,1 раза. Поскольку существует большой диапазон конструкций систем слежения за Солнцем, способ приложения такой нагрузки должен быть указан изготовителем. Одним из вариантов является размещение грузов на нижнем крае установочной конструкции в вертикальном положении и перемещение ее из вертикального в горизонтальное положение. Хотя в этом случае момент при вращении вокруг оси изменяется, такой вариант является простым и недорогим способом приложения нагрузки.

Время, необходимое для приведения испытуемого образца в штормовое положение, и потребление электроэнергии за это время заносят в протокол испытаний. В протокол испытаний также заносят среднюю скорость ветра за время приведения в штормовое положение, максимальную мощность и, если требуется, максимальную активную мощность.

7.7 Механические испытания

7.7.1 Общие положения

Механические испытания характеризуют отдельные механические свойства испытуемого образца. Вследствие независимости некоторых компонентов систем слежения за Солнцем, с которыми проводятся механические испытания, для соответствия настоящему стандарту повторное проведение испытаний требуется не для всех изменений конструкции. Необходимость повторных испытаний для конкретного испытания указана в соответствующем подразделе.

Испытания по 7.7.3 и 7.7.4 могут быть выполнены одно за другим.

До и после выполнения испытаний по 7.7.3 и 7.7.4 проводят испытание на повторяемость наведения по 7.4 или испытание по определению точности слежения по 7.3. Испытание по 7.4 предпочтительно, кроме случаев, когда оно неприменимо (см. 7.4).

Если испытания по 7.7.3 и 7.7.4 выполняют одно за другим, испытание по 7.4 или 7.3 проводят перед первым из них и после второго.

Испытания для одноосных систем слежения за Солнцем выполняют относительно одной оси.

7.7.2 Определение крутильной жесткости, механического смещения, момента привода и люфта

7.7.2.1 Назначение испытаний

Испытание по проверке крутильной жесткости заключается в измерении углового смещения при приложенных моментах для каждой оси вращения испытуемого образца. Испытание максимальным приложенным моментом с включенным и отключенным приводом служит для проверки того, что в трансмиссии не происходит обратного прокручивания или смещения, а также проверки того, что крутящий момент привода достаточен для перемещения испытуемого образца при ветровой нагрузке.

Максимальные прикладываемые моменты для данных испытаний рассчитываются так, чтобы представить рабочие условия, образующиеся при ветровой нагрузке. Прикладываемый в испытаниях момент изменяется от нуля до максимума с постоянной скоростью, поэтому в результате испытаний будут также получены данные о люфте.

Испытания могут быть проведены как в натуральных условиях, так и в помещении.

Предполагается, что результаты настоящих испытаний зависят от компонентов трансмиссии и не зависят от электронной системы управления. Если какие-либо компоненты трансмиссии были изменены, для подтверждения соответствия настоящему стандарту испытания должны быть проведены повторно.

Для жестко соединенной группы систем слежения за Солнцем данные испытания не являются обязательными, поскольку эти испытания не рассчитаны на систему такой сложности. Вместо этого рекомендуется, чтобы изготовитель такой жесткой группы систем слежения за Солнцем предложил испытательной организации свою программу испытаний. В случае, когда такая программа выполнена, результаты этого варианта испытаний должны быть внесены в протокол испытаний.

7.7.2.2 Уровни нагрузки

Наиболее вероятно, что максимальные моменты, приложенные к осям испытуемого образца, возникают под воздействием ветровой нагрузки, поэтому испытание проводят с тремя уровнями нагрузки, соответствующими трем ветровым условиям:

- ветер со скоростью 10 м/с;
- штормовой ветер со скоростью, указанной изготовителем в технической документации испытуемого образца;
- ветер со скоростью, превышающей в 1,1 раза скорость штормового ветра, указанную изготовителем.

Коэффициент 1,1 задается для учета того, что при приведении в штормовое положение испытуемый образец может испытывать более сильные порывы ветра.

Если для испытуемого образца не предусмотрено штормовое положение, вместо скорости ветра, при которой начинается перевод испытуемого образца в штормовое положение, следует использовать максимальную допустимую рабочую скорость ветра. Если максимальная допустимая рабочая скорость ветра в технической документации испытуемого образца не указана, вместо штормовой скорости ветра следует использовать скорость ветра 40 м/с.

Максимальный прикладываемый момент M , Н·м, соответствующий каждой скорости ветра, рассчитывается по выражению:

$$M = 0,5C_M \rho v^2 S_{\max} L, \quad (3)$$

где C_M — безразмерный коэффициент момента для данной скорости ветра;

ρ — плотность воздуха (принимается равной 1,225 кг/м³);

v — скорость ветра на оси вращения, рассчитанная по выражению (1) (см. 6.10.8.3), м/с;

S_{\max} — максимальная площадь установленного оборудования, м²;

L — характеристическая длина установочной конструкции, которая соответствует направлению прикладываемого момента, м.

На рисунке 11а) приведен вид сбоку испытуемого образца и показано определение характеристической длины для момента, прикладываемого к зенитальной оси вращения, на рисунке 11б) приведен вид сверху испытуемого образца и показано определение характеристической длины для момента, прикладываемого к азимутальной оси вращения.

Значения коэффициента C_M определяют по одному из следующих вариантов:

а) Коэффициенты момента определяет сторонняя аэродинамическая лаборатория по данным аэродинамического давления при испытаниях масштабной модели испытуемого образца;

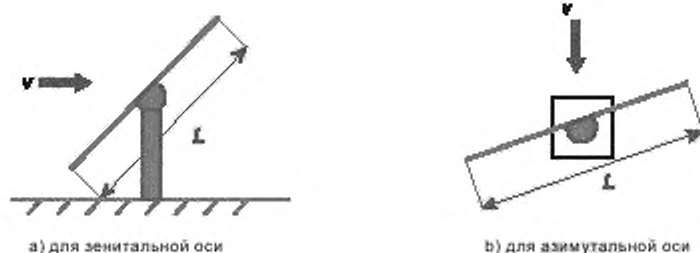


Рисунок 11 — Определение характеристической длины [обозначения из выражения (3)]

б) Коэффициенты момента определяет сторонняя техническая организация по данным натуральных испытаний на основе измерений давления в ряде точек поверхности испытуемого образца, на которой устанавливаются фотоэлектрические модули. Для того чтобы при расчете коэффициентов C_M использованные значения давления были обоснованы, они должны быть получены с частотой не менее 10 Гц. Например, для определения коэффициентов момента может быть использована проверенная по данным натуральных испытаний расчетная гидродинамическая модель сторонней организации;

с) В случае, когда испытания сторонней организацией не проводились, значения коэффициента C_M для данных испытаний определяют исходя из следующих требований:

- C_M не менее чем 0,25 для различных положений испытуемого образца;
- C_M не менее чем 0,08 для испытуемого образца в горизонтальном штормовом положении.

Для испытуемых образцов, исследование ветровой нагрузки которых сторонней организацией не проводилось, при данных испытаниях рекомендуется принимать значения C_M не менее 0,5.

Вариант а) рассматривается как более предпочтительный, чем вариант б), а вариант б) рассматривается как более предпочтительный, чем вариант с).

Если коэффициент C_M определен по варианту а) или б), в сопроводительной документации к испытуемому образцу должны быть указаны вариант, с помощью которого был получен коэффициент C_M , и реквизиты организации.

Если коэффициент определен по варианту а) или б), в данных сторонней организации должно быть указано, что испытуемый образец прошел испытания с приращениями по всему диапазону вращения по зенитальной оси и 90° в диапазоне по азимутальной оси (фронтальный вид в одном крайнем положении и боковой вид в другом крайнем положении). Если штормовым положением испытуемого образца является горизонтальное положение, коэффициент момента в штормовом положении, полученный по данным аэродинамических испытаний сторонней организации или данным испытаний в натуральных условиях, должен относиться к положению испытуемого образца, отклоненному от горизонтали на 10° . Это отклонение от горизонтали учитывает тот факт, что в реальных условиях ветровой поток отличается от горизонтального. Для случая, когда данные аэродинамических испытаний или данные испытаний в натуральных условиях были получены не для указанного отклонения 10° , а для ряда углов в окрестности 10° , значение коэффициента момента для штормового положения может быть рассчитано по методу интерполяции.

Данные аэродинамических испытаний отдельно стоящих систем слежения за Солнцем с квадратной поверхностью для устанавливаемого оборудования показывают, что максимальные значения C_M для момента по зенитальной оси могут достигать 0,6, а по азимутальной оси — 0,7. Поскольку настоящий стандарт распространяется на широкий круг систем слежения за Солнцем, можно ожидать, что коэффициенты момента C_M часто будут иметь значения значительно ниже 0,7, что обусловлено оптимизацией конструкций систем слежения за Солнцем, которая направлена на снижение ветровой нагрузки. За счет таких факторов, как изменение профиля устанавливаемого оборудования, высота системы слежения за Солнцем, размещение систем слежения за Солнцем рядами, разреженное размещение устанавливаемого оборудования и применение специальных конструктивных компонентов для борьбы с ветровой нагрузкой, значения коэффициентов момента C_M могут быть значительно уменьшены. Например, для систем слежения за Солнцем с жесткой групповой связью значение коэффициентов момента C_M может быть уменьшено в десять раз, поскольку скорость ветра по периметру группы испытуемых образцов может значительно отличаться от скорости внутри группы, хотя все системы слежения за Солнцем группы имеют общую систему привода.

7.7.2.3 Подготовка испытуемых образцов

Эти испытания предназначены только для проверки характеристик трансмиссии, поэтому они могут быть проведены без устанавливаемого на испытуемом образце оборудования и фундамента.

Трансмиссия должна быть установлена так, чтобы было возможно приложение момента к обеим осям вращения.

На каждой из осей вращения должны быть установлены подходящие датчики, обеспечивающие измерение углового смещения (точность датчиков относительно минимального и максимального угловых смещений должна быть указана в протоколе испытаний).

7.7.2.4 Проверка крутильной жесткости

1) Испытуемый образец подготавливают в соответствии с 7.7.2.3.

2) В течение одной минуты к каждой из осей вращения прикладывают нагрузку, равномерно меняющуюся от нуля до максимального расчетного момента первого уровня нагрузки, указанного в 7.7.2.2, с суммарным усилием, близким к нулю. На рисунке 12 показан пример нагрузки, приложенной к зенитальной оси.

По достижении максимальной нагрузки с той же скоростью уменьшают момент до нуля.

Аналогично прикладывают момент в противоположном направлении вращения.

В течение всего времени приложения нагрузки регистрируют значения момента и углового смещения с равномерным шагом момента в 10 % от значения максимального момента.

3) Повторяют этап 2) не менее трех раз.

Проводят визуальный контроль и оценивают угловое смещение до и после нагружения. Если появились видимые функциональные повреждения и/или показания в какой-либо точке измерения отличаются более чем на 5 %, испытания прекращают и испытуемый образец считают не выдержавшим испытания.

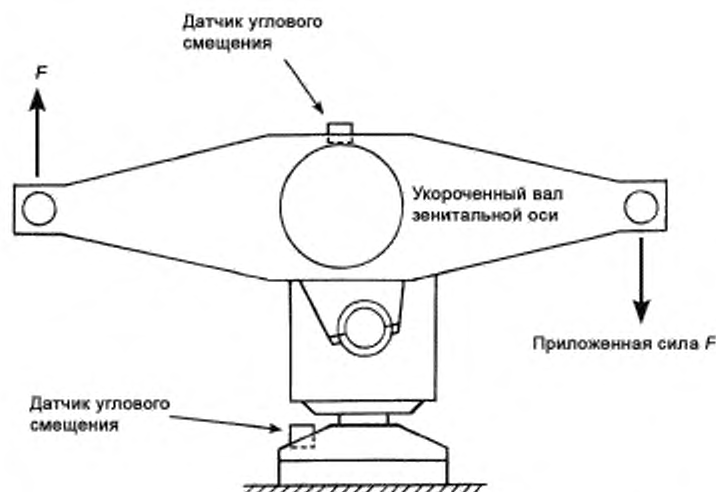


Рисунок 12 — Пример нагрузки, приложенной к зенитальной оси

4) Повторяют этапы 2) и 3) для второго уровня нагрузки, указанного в 7.7.2.2, затем повторяют этапы 2) и 3) для третьего уровня нагрузки.

5) Проводят визуальный контроль и оценивают угловое смещение до и после нагружения. Если появились видимые функциональные повреждения и/или показания в какой-либо точке измерения отличаются более чем на 5 %, испытуемый образец считают не выдержавшим испытания.

7.7.2.5 Определение люфта

На рисунке 13 приведен идеализированный график зависимости углового смещения от приложенного момента для ветровой нагрузки в обычных рабочих условиях.

Рисунок 13 показывает два аспекта измерения зависимости углового смещения от приложенного момента. Во-первых, то что обычно при переходе от увеличения к уменьшению момента присутствует некоторый гистерезис. Во-вторых, на графике четко видно изменение наклона кривой при возрастании момента от очень низкого к среднему уровню, что обусловлено люфтом конструкции.

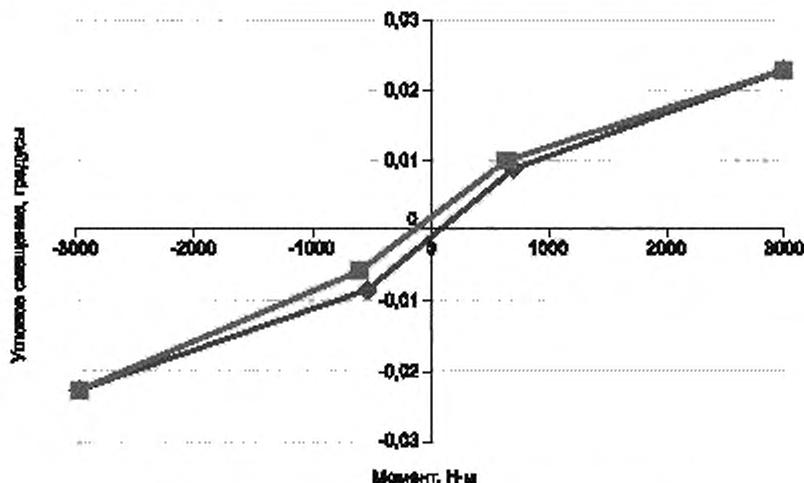


Рисунок 13 — Зависимость углового смещения от момента, приложенного к оси вращения

Если на графике, построенном для испытуемого образца при проведении испытаний по 7.7.2, четко (как на рисунке 13) видно изменение наклона, люфт рассчитывается как среднее величин углового смещения в точках, где происходит изменение наклона для трех измерений с моментом, соответствующим скорости ветра 10 м/с. В приведенном примере наклон меняется примерно при $\pm 0,01^\circ$, и, следовательно, значение люфта составляет $\pm 0,01^\circ$.

В случае, когда наклон меняется постепенно, люфт следует рассчитывать как среднее значение углового смещения для моментов, которые равны $\pm 20\%$ от максимального момента, соответствующего скорости ветра 10 м/с.

Если значения люфта по каждому направлению вращения значительно отличаются, тогда в технической документации и протоколе испытаний должны быть приведены значения люфта отдельно для каждого направления вращения.

В случае, когда при переходе от максимального отрицательного к максимальному положительному приложенному моменту изменения наклона кривой не происходит, люфт в технической документации указывается как необнаруживаемый.

7.7.2.6 Определение смещения осей и крутящего момента привода

Характеристики «отсутствие смещения осей» и «достаточный момент системы привода» определяют при третьем уровне нагрузки.

С испытываемыми образцами, прошедшими испытание по 7.7.2.4 или с подготовленными в соответствии с 7.7.2.3, последовательно выполняют следующие этапы.

1) К осям вращения прикладывают нагрузку, равномерно меняющуюся от нуля до максимального расчетного момента третьего уровня нагрузки, указанного в 7.7.2.2, с суммарным усилием, близким к нулю.

2) По достижении максимального расчетного момента поддерживают его на постоянном уровне не менее чем 1 мин., измеряя в течение этого времени угловое смещение.

3) Оценивают показания датчиков.

Если под указанной постоянной нагрузкой угловое смещение изменяется не более чем на 10 %, считают, что механическое смещение в трансмиссии отсутствует.

4) Сохраняя постоянной максимальный уровень момента, приложенного к испытуемой оси, приводят ее в режим обычного рабочего перемещения против приложенного момента. Перемещение проводят в течение не менее 30 с, измеряя при этом скорость вращения оси.

Если при испытании в продолжение 30 с ось без остановки выполняет вращение со скоростью не менее 50 % от обычной рабочей скорости, считают, что крутящий момент механизм привода достаточен для работы при расчетной ветровой нагрузке.

7.7.2.7 Оценка результатов испытаний

Расположение датчиков смещений и точек приложения нагрузки должно быть полностью представлено фотографиями и схемами. В протокол испытаний должны быть внесены точность измерительного оборудования и вся документация, относящаяся к оборудованию, использованному для проведения нагружения. В протокол испытаний должны быть внесены прикладываемые моменты, скорость ветра, для которой каждый момент определен, максимальная площадь установленного оборудования и характеристическая длина установочной конструкции. В протокол испытаний должны быть включены графики зависимостей углового смещения от приложенного момента для трех вариантов нагрузок, рассчитанных по заданным скоростям ветра, а также значение(я) люфта, данные измерений по 7.7.2.6 и оценка полученных результатов.

Испытанные образцы считают выдержавшими испытания, если:

- для каждой точки измерений угловое смещение до нагружения отличается не более чем на 5 % от углового смещения после нагружения (когда трансмиссия выключена);
- по данным измерений 7.7.2.6 механическое смещение отсутствует;
- механизм привода способен выполнять заданное вращение осей при максимальном уровне нагрузки (см. 7.7.2.6).

7.7.3 Испытания на прогиб под действием статической нагрузки

7.7.3.1 Назначение испытаний

Испытания предназначены для выявления общих проблем конструкции и проверки устойчивости к статическим нагрузкам выбранного варианта общей конструкции образца.

Испытание позволяет оценить гибкость конструкции испытуемого образца как минимум при двух вариантах статической нагрузки.

Это испытание не является обязательным. Варианты нагружения в данных испытаниях в общем случае характеризуют поведение системы слежения за Солнцем в различных условиях статических нагрузок при нормальных условиях окружающей среды. Установленные варианты нагружения рассматриваются как относительно легкие по сравнению с ветровой и снеговой нагрузками, которым испытываемый образец может подвергнуться в реальных условиях окружающей среды. Применяемые в испытаниях нагрузки не предполагают образование постоянной деформации конструкции.

Результаты испытаний для установленных вариантов нагружения могут быть использованы для прогноза значений параметров и оценки сохранения работоспособности в различных условиях окружающей среды, таких как ветер, снег или обледенение.

Прогиб под статической нагрузкой зависит только от элементов конструкции испытываемого образца (установочной конструкции, опор и т. п.), поэтому данные испытания должны быть проведены повторно, только если были изменены указанные элементы.

7.7.3.2 Размещение датчиков

На установочной конструкции испытываемого образца должно быть установлено не менее восьми датчиков прогибов. Выбор мест размещения датчиков проводят в тех зонах, для которых наиболее вероятно возникновение прогибов под нагрузкой, а выбор типа датчика проводят с учетом наиболее подходящего для него места. На рисунке 14 приведен пример такого размещения датчиков. Для простоты изображения на рисунке 14 приведена конструкция на одной опоре.

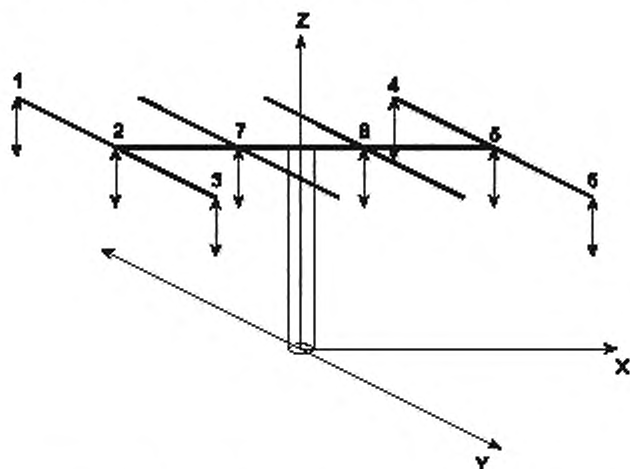


Рисунок 14 — Пример расположения точек измерения прогибов

Для любых систем слежения за Солнцем основные точки размещения датчиков должны находиться как можно ближе к плоскости, на которой непосредственно устанавливаются фотоэлектрические модули. Точки 1, 3, 4 и 6 должны находиться в углах или быть четырьмя симметричными точками по внешнему периметру установочной конструкции. Точки 2, 5, 7 и 8 должны быть равно разнесены вдоль основной оси или осей установочной конструкции. В том случае, когда конструкция испытываемого образца симметрична по всем направлениям (как на рисунке 14), минимальное количество датчиков прогибов может быть сокращено с восьми до четырех. В указанном примере измерение прогибов в точках 4, 5, 6 и 8 не требуется, поскольку его результаты будут практически совпадать с результатами измерений в точках 1, 2, 3 и 7.

7.7.3.3 Варианты приложения нагрузки

Прогибы конструкции измеряют для четырех различных вариантов размещения нагрузки (см. рисунки 15 и 16) при горизонтальном и вертикальном положениях установленных фотоэлектрических модулей (или установочной конструкции).

В том случае, когда установленное на испытываемом образце оборудование (установочная конструкция) не может быть приведено в полностью горизонтальное или вертикальное положение, оно должно быть приведено в положение, наиболее близкое к горизонтальному или вертикальному.

Все нагрузки на рисунках 15 и 16 соответствуют точечным нагрузкам на элементы конструкции, и их изображения показаны условно. На рисунке 15 показан испытываемый образец с четырьмя ребрами

жесткости, другой испытуемый образец может иметь иное количество ребер, и тогда количество точек нагружения потребуется соответственно изменить.

Вне зависимости от типа испытуемого образца все точки нагружения должны быть равноудалены.

7.7.3.4 Уровни статической нагрузки

Испытания проводят поочередно при двух уровнях статической нагрузки F , определяемой, исходя из номинальной площади поверхности установленного оборудования $S_{ном}$, следующим образом:

- первый уровень нагрузки $F = 20 \text{ Па} \cdot S_{ном}$;
- второй уровень нагрузки $F = 100 \text{ Па} \cdot S_{ном}$.

Указанные уровни нагрузки не должны вызвать прогибов, приводящих к постоянной деформации или повреждению испытуемого образца.

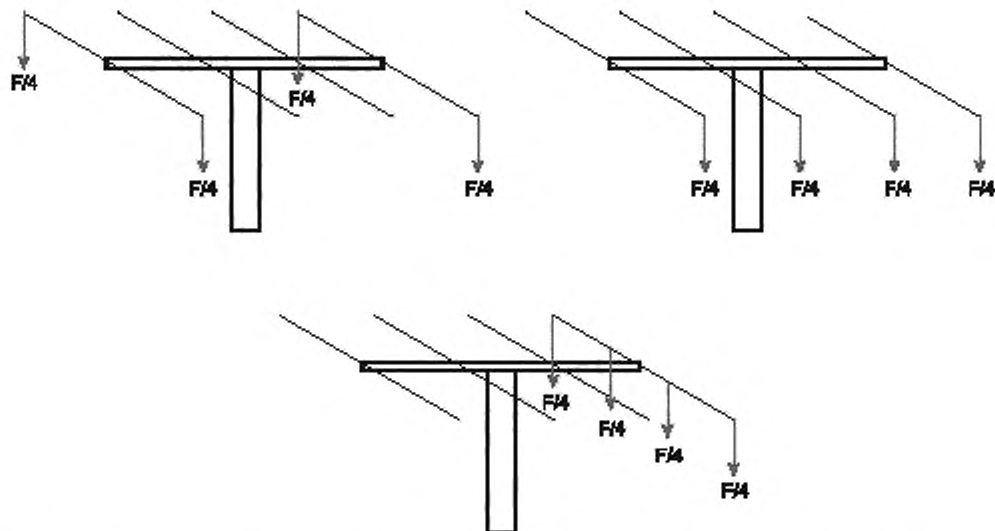


Рисунок 15 — Варианты приложения нагрузок при горизонтальном расположении установленного оборудования

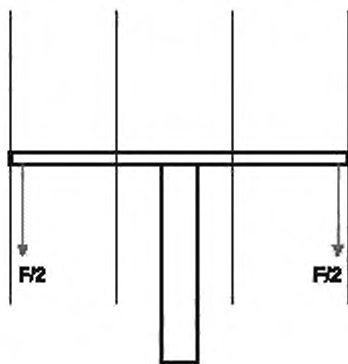


Рисунок 16 — Варианты приложения нагрузок при вертикальном расположении установленного оборудования

Хотя указанные уровни нагрузки являются относительно небольшими, прилагаемое нагружение не всегда равномерно распределено по поверхности установочной конструкции. По этой причине изготовитель испытуемого образца может установить уровни нагружения, которые соответствуют конкретной конструкции испытуемого образца. Уровни нагрузки и точки ее приложения, установленные изготовителем, должны быть приведены в протоколе испытаний.

Все точки нагружения должны быть указаны в протоколе испытаний.

7.7.3.5 Проведение испытаний

1) Выполняют визуальный контроль.

Выполняют испытание на повторяемость наведения системой привода по 7.4 или испытание по определению точности слежения с определением 95-го перцентиля для положения наибольшего отклонения при слабом ветре. Первое предпочтительно, кроме случаев, когда испытание по 7.4 неприменимо (см. 7.4).

2) Проверяют, что испытуемый образец установлен в соответствии с рекомендациями изготовителя.

Испытания могут быть проведены как с установленным на испытуемом образце оборудованием, так и без него, в зависимости от рекомендаций изготовителя.

В том случае, когда испытуемый образец рассчитан на установку только одного определенного типа фотоэлектрических модулей, рекомендуется провести испытания с установленными фотоэлектрическими модулями этого типа. Когда испытуемый образец рассчитан на установку фотоэлектрических модулей разных типов, испытания, как правило, проводят только с установочной конструкцией.

Если испытания проводят без установленного оборудования, снимают нагрузку, установленную для проведения испытания этапа 1).

Общий вес фотоэлектрических модулей, центр тяжести, количество фотоэлектрических модулей и промежутки между ними заносят в протокол испытаний, также к протоколу должна быть приложена фотография полностью подготовленного испытуемого образца с установленной нагрузкой перед началом испытаний.

Устанавливают оборудование для измерения скорости ветра в соответствии с 6.10.8.3.

3) Устанавливают датчики, как указано в 7.7.3.2.

4) Без нагрузки регистрируют показания всех датчиков при вертикальном и горизонтальном положениях установленного оборудования (установочной конструкции).

В том случае, когда установленное на испытуемом образце оборудование (установочная конструкция) не может быть приведено в полностью горизонтальное или вертикальное положение, оно должно быть приведено в положение, наиболее близкое к горизонтальному или вертикальному. Достигнутое положение должно быть указано в протоколе испытаний.

5) Не менее чем три раза устанавливают и снимают нагрузку первого уровня (см. 7.7.3.4) поочередно для каждого варианта приложения нагрузок, указанного в 7.7.3.3.

При этом каждый раз с нагрузкой и без нагрузки для всех вариантов нагружения регистрируют показания всех датчиков.

При испытаниях следует избегать проведения измерений при скоростях ветра, которые могут повлиять на величины прогибов.

После снятия нагрузки проводят визуальный контроль и оценивают показания датчиков до приложения нагрузки и после ее снятия. Если появились видимые функциональные повреждения и/или показания в какой-либо точке измерения отличаются более чем на 5 % или возникли другие основания считать, что прогиб во время испытания может привести к постоянной деформации или повреждению испытуемого образца, испытания прекращают и испытуемый образец считают не выдержавшим испытания.

6) Проводят нагружение аналогично этапу 5) для нагрузки второго уровня, из указанных в 7.7.3.4 или указанных изготовителем.

7) Если изготовителем указано более чем два уровня нагрузки, выполняют нагружение аналогично этапу 5) для следующего уровня (уровней).

Показания датчиков должны быть зарегистрированы для всех повторений для всех точек измерения, для всех уровней статической нагрузки и для всех вариантов приложения нагрузок. Должны быть выполнены и внесены в протокол испытаний фотографии и схемы, полностью отражающие все места размещения датчиков и места приложения нагрузки. Для всех уровней нагружения и вариантов приложения нагрузки должна быть представлена таблица максимальных, минимальных и средних прогибов. Должна быть указана точность датчиков отклонений. За время, в течение которого проводились измерения, должна быть указана максимальная скорость ветра.

После завершения нагружения проводят визуальный контроль по 7.1 и сравнительную оценку показаний датчиков, а также, если сразу после этих испытаний не проводят испытания по 7.7.4, повторяют испытание, которое проводилось на этапе 1: на повторяемость наведения системой привода по 7.4 или по определению точности слежения по 7.3 с определением 95-го перцентиля для положения наибольшего отклонения при слабом ветре.

Испытанные образцы считают выдержавшими испытания, если:

- отсутствуют видимые функциональные повреждения;
- величины прогибов до приложения нагрузки и после ее снятия отличаются не более чем на 5 % для каждой точки измерений;

- повторяемость наведения после проведения испытаний отличается не более чем на 10 % от соответствующих значений, полученных до проведения основных испытаний, если выполнялось испытание по 7.4; или

- 95-й процентиль точности для положения наибольшего отклонения при слабом ветре после проведения испытаний отличается не более чем на 20 % от соответствующего значения, полученного до проведения основных испытаний, если выполнялось испытание по 7.3.

7.7.4 Испытания на стойкость к предельным ветровым нагрузкам

7.7.4.1 Назначение испытаний

Для систем слежения за Солнцем, от которых требуется сохранение работоспособности на протяжении 20 лет и более, необходимо, чтобы их конструкция выдерживала скорости ветра 40 м/с (или указанную изготовителем предельную скорость ветра, при которой сохраняется работоспособность испытуемого образца). Поскольку в таких условиях большинство изготовителей переводят систему слежения за Солнцем в штормовое положение, данные испытания в основном предназначены для проверки работоспособности испытуемого образца после воздействия экстремальной ветровой нагрузки в штормовом положении.

Предполагается, что результаты испытаний на стойкость к предельным ветровым нагрузкам зависят от компонентов трансмиссии и не зависят от электронной системы управления. Если какие-либо компоненты трансмиссии были изменены, для подтверждения соответствия настоящему стандарту испытания должны быть проведены повторно.

Для жестко соединенной группы систем слежения за Солнцем данные испытания не являются обязательными, поскольку эти испытания не рассчитаны на систему такой сложности. Вместо этого рекомендуется, чтобы изготовитель такой жесткой группы систем слежения за Солнцем предложил испытательной организации свою программу испытаний. В случае, когда такая программа выполнена, результаты этого варианта испытаний должны быть внесены в протокол испытаний.

Испытания могут проводиться с испытуемыми образцами, прошедшими испытания по 7.7.3, сразу после испытаний по 7.7.3. В этом случае для них не проводят начальное испытание на повторяемость наведения системой привода по 7.4 или определение точности слежения по 7.3. Испытания проводят с уже подготовленными при испытаниях 7.7.3 испытуемыми образцами и установленными на них датчиками.

7.7.4.2 Варианты приложения нагрузки

Испытания проводят при двух вариантах размещения нагрузки (см. рисунок 17).

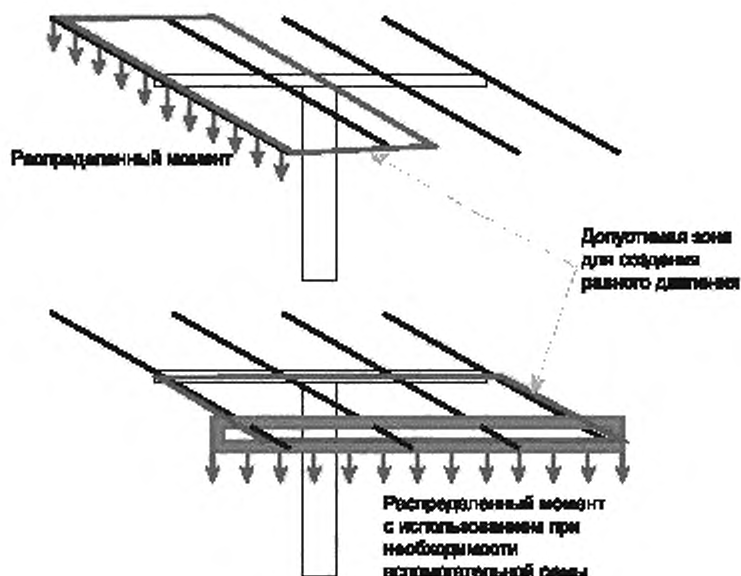


Рисунок 17 — Варианты приложения нагрузок

Во время испытаний установленное оборудование должно находиться в горизонтальном положении. В том случае, когда установленное на испытуемом образце оборудование не может быть приведено в полностью горизонтальное положение, оно должно быть приведено в положение, наиболее близкое к горизонтальному.

Расчетная крутящая нагрузка должна быть равномерно распределена и приложена непосредственно к установочной конструкции испытуемого образца. Распределенный момент должен быть приложен посредством однородного давления или однородного нагружения, при этом предпочтительным является создание давления.

7.7.4.3 Уровни нагрузки

Прикладываемая нагрузка должна соответствовать скорости ветра 40 м/с (или иной указанной изготовителем максимально допустимой скорости ветра, при которой сохраняется работоспособность испытуемого образца).

Значение прикладываемого к испытываемому образцу момента, соответствующего требуемой скорости ветра, определяют по выражению (3) (см. 7.7.2.2).

В штормовом положении угол атаки ветра предполагается минимальным, поэтому значение коэффициента момента C_M должно быть уменьшено по сравнению со значением, полученным по 7.7.2.2. Для испытуемых образцов, исследование ветровой нагрузки которых сторонней организацией не проводилось, рекомендуется принять значения C_M не менее 0,15.

Если у испытуемого образца штормовое положение не предусмотрено, значение коэффициента C_M должно быть равно значению, полученному, как указано в 7.7.2.2. Если у испытуемого образца отсутствует возможность перевода в горизонтальное штормовое положение, коэффициент C_M для случая, когда исследование ветровой нагрузки сторонней организацией не проводилось, должен быть не менее чем 0,25 для различных положений испытуемого образца.

Изготовитель испытуемого образца может установить уровни нагружения, которые соответствуют конкретной конструкции испытуемого образца. Уровни нагрузки и точки ее приложения, установленные изготовителем, должны быть приведены в протоколе испытаний.

7.7.4.4 Проведение испытаний

1) Если испытания проводят отдельно от испытаний по 7.7.3, то выполняют этапы 2) и 4). Если испытания проводят с испытуемыми образцами, прошедшими испытания по 7.7.3, сразу после испытаний по 7.7.3, то начинают испытания с этапа 5).

В отличие от испытаний по 7.7.3 данные испытания обязательно проводят с установленным оборудованием, поэтому если оно не было установлено при проведении испытаний по 7.7.3, выполняют этап 3), а затем переходят к выполнению этапа 5), или, если нельзя установить оборудование без снятия датчиков, выполняют испытания, начиная с этапа 3).

2) Выполняют визуальный контроль.

Выполняют испытание на повторяемость наведения системой привода по 7.4 или испытание по определению точности слежения с определением 95-го перцентиля для положения наибольшего отклонения при слабом ветре. Первое предпочтительно, кроме случаев, когда испытание по 7.4 неприменимо (см. 7.4).

Переходят к выполнению этапа 4).

3) Устанавливают испытуемый образец в соответствии с рекомендациями изготовителя.

Устанавливают на испытуемом образце максимально допустимую паспортную нагрузку (оборудование, на установку которого рассчитан испытуемый образец) с отклонением удельного веса и положения центра тяжести от указанных изготовителем значений в пределах $\pm 20\%$.

Вес установленного оборудования, центр тяжести, количество фотоэлектрических модулей и промежутки между ними должны быть указаны в протоколе испытаний, также к протоколу должна быть приложена фотография полностью подготовленного испытуемого образца с установленной нагрузкой перед началом испытаний.

4) Устанавливают датчики, как указано в 7.7.3.2.

5) Переводят установленное на испытуемом образце оборудование в горизонтальное положение и регистрируют показания всех датчиков.

В том случае, когда установленное на испытуемом образце оборудование не может быть приведено в полностью горизонтальное положение, оно должно быть приведено в положение, наиболее близкое к горизонтальному. Достигнутое положение должно быть указано в протоколе испытаний.

6) Не менее чем три раза прикладывают и снимают нагрузку, определенную в соответствии с 7.7.4.3, поочередно для каждого варианта приложения нагрузок, указанного в 7.7.4.2.

Если изготовителем на указано иное, при наличии у испытуемого образца штормового положения испытания достаточно проводить только в отношении зенитальной оси (осей) вращения. Если у испытуемого образца штормовое положение не предусмотрено, испытания проводят в отношении обеих осей, поскольку при возникновении ветра с экстремальной скоростью испытуемый образец может оказаться в произвольном положении.

При этом каждый раз с нагрузкой и без нагрузки для обоих вариантов нагружения регистрируют показания всех датчиков.

7) Если изготовителем указано более одного уровня нагрузки, выполняют нагружение аналогично этапу 6) для следующего уровня (уровней).

Показания датчиков должны быть зарегистрированы для всех повторений, для всех точек измерения, для всех уровней нагрузки и для всех вариантов приложения нагрузки. Должны быть выполнены и внесены в протокол испытаний фотографии и схемы, полностью отражающие все места размещения датчиков и места приложения нагрузки. В протокол испытаний должны быть внесены прикладываемый момент, требуемая скорость ветра, для которой определен момент, максимальная площадь установленного оборудования и характеристическая длина установочной конструкции. Для всех вариантов приложения нагрузки должна быть представлена таблица максимальных, минимальных и средних прогибов. Должна быть указана точность датчиков отклонений. За время, в течение которого проводились измерения, должна быть указана максимальная скорость ветра.

После завершения нагружения проводят визуальный контроль по 7.1 и сравнительную оценку показаний датчиков. Также проводят испытание, которое проводилось на этапе 1 этих испытаний или испытаний по 7.7.3 (если они проводятся друг за другом): испытание на повторяемость наведения системой привода по 7.4 или испытание по определению точности слежения по 7.3 с определением 95-го перцентиля для положения наибольшего отклонения при слабом ветре.

Испытанные образцы считают выдержавшими испытания, если:

- отсутствуют видимые функциональные повреждения;
- величины прогибов до приложения нагрузки и после ее снятия отличаются не более чем на 5 % для каждой точки измерений;
- повторяемость наведения после проведения испытаний отличается не более чем на 10 % от соответствующих значений, полученных до проведения основных испытаний; или
- 95-й перцентиль точности для положения наибольшего отклонения при слабом ветре после проведения испытаний отличается не более чем на 20 % от соответствующего значения, полученного до проведения основных испытаний.

7.8 Испытания на воздействие внешних климатических факторов

7.8.1 Назначение испытаний

Испытания предназначены для оценки надежности функционирования конструкции и выявления недостатков испытуемого образца, которые могут привести к повреждениям или преждевременным отходам, при воздействии внешних климатических факторов.

Возможные повреждения и отказы определяются недостаточной стойкостью системы привода, системы управления, проводки, невидимыми дефектами компонентов, некачественными материалами. Если какой-либо из компонентов системы слежения за Солнцем был изменен, испытания следует провести повторно.

7.8.2 Проведение испытаний

Полностью работоспособная трансмиссия (совместно с электронной системой управления в стандартном рабочем корпусе) должна быть установлена в климатической камере. Для испытаний не требуется обязательное сопряжение с устанавливаемым оборудованием или установка на полноразмерном фундаменте/основании, поэтому в климатической камере может быть установлена лишь моделирующая их конструкция. Например, для уменьшения необходимого размера камеры могут быть укорочены монтажные опоры, основания и ведущие валы, однако шестеренчатые передачи, гидравлические цилиндры, двигатели и другие компоненты трансмиссии должны быть полноразмерными. Средства для установки трансмиссии в климатической камере должны быть предоставлены изготовителем. В испытательный стенд требуется включить стандартную проводку для управления приводом и имитационную проводку для устанавливаемого оборудования, которая обычно пересекает или проходит вдоль трансмиссии. Имитационная проводка устанавливается для того, чтобы выявить отказы, которые происходят при несрабатывании концевых выключателей или иных органов управления, в результате чего испытуемый образец уходит за пределы предусмотренного конструкцией диапазона.

До начала испытаний на воздействие внешних климатических факторов каждая ось вращения должна быть нагружена до паспортного максимального значения устанавливаемой нагрузки. Паспортное максимальное значение устанавливаемой нагрузки не включает ветровую нагрузку или иное внешнее нагружение, которое может возникнуть при эксплуатации в условиях внешней среды, это непосредственная нагрузка, соответствующая нормальным средствам крепления и самому устанавливаемому оборудованию. Максимальная паспортная устанавливаемая нагрузка может быть создана приложением отдельных моментов на каждую из осей вращения любым подходящим способом.

В испытаниях не предполагается закрепление на трансмиссии реальной несущей конструкции с установленным оборудованием, кроме тех случаев, когда такой вариант является наиболее экономичным способом испытания трансмиссии под нагрузкой. Например, к зенитальной оси можно прикрепить ферму с грузами согласно рекомендациям изготовителя.

После завершения установки испытуемого образца необходимо выполнить фотографирование и визуальный контроль.

До начала испытаний на воздействие внешних климатических факторов для полностью собранного и установленного в климатической камере испытуемого образца с установленной, как указано выше, нагрузкой необходимо измерить потребление электроэнергии (с точностью не менее 1 %) и время, необходимые для выполнения одного рабочего цикла. Такие же измерения следует выполнить после проведения климатических испытаний.

В течение всего времени климатических циклов и в пределах установленного изготовителем рабочего диапазона температуры трансмиссия должна выполнять обычный рабочий цикл. С целью проверки того, что рабочий цикл выполняется нормально, во время проведения необходимо выполнять наблюдение за трансмиссией при помощи телекамер или иного аналогичного оборудования. В течение обычного рабочего цикла должно выполняться вращение по всему диапазону по каждой из предусмотренных осей, используемых для слежения за Солнцем. Рабочий цикл предназначен для имитации обычного перемещения за Солнцем для конкретного испытуемого образца. Каждая из предусмотренных осей вращения должна перемещаться со средней скоростью от 0,005 до 0,015 °/с включительно. Для скорости возвращения к положению в начале рабочего цикла или начала дня ограничения не устанавливаются. Для блока управления с замкнутым контуром может потребоваться замена обратной связи от датчика Солнца имитационным сигналом на блок управления. В случае подобной замены в протоколе испытаний должно быть указано, что указанный датчик обратной связи не был подвергнут климатическим испытаниям. Средства выполнения рабочего цикла в климатической камере и средства для прерывания работы, когда температура поверхностей основных устройств оказывается вне указанного рабочего диапазона температуры, должен предоставить изготовитель. Изготовитель должен указать, какие температуры поверхностей определяют включение и отключение рабочего цикла. Испытания проводят по температуре поверхности испытуемого образца, а не по температуре в климатической камере, так как для трансмиссий с большой тепловой инерцией температура поверхности будет иметь значительную задержку по сравнению с температурой воздуха в камере. При проведении испытаний в климатической камере какая-либо специальная нагрузка на трансмиссию не требуется. В протокол испытаний должны быть внесены график рабочего цикла, расположение датчиков на поверхностях с контролируемой температурой и рабочие температуры.

Между каждыми последовательными шагами климатических испытаний камеру необходимо открыть и выполнить визуальный контроль. В протокол испытаний необходимо внести факты наличия и фотографии протечек жидкости, коррозии и иного внешнего износа, которые непосредственно могут не являться функциональными повреждениями, но могут свидетельствовать об их появлении в будущем. Если в процессе такого промежуточного визуального контроля обнаружены видимые функциональные повреждения, испытания прекращают и испытуемый образец считают не выдержавшим испытания.

Один испытуемый образец в рабочем режиме должен быть последовательно подвергнут следующим климатическим испытаниям.

1) Термоциклирование при динамическом воздействии пыли.

Температурный цикл состоит из нагрева до температуры 55 °С и охлаждения до температуры минус 20 °С. Если минимальная рабочая температура ниже минус 20 °С и/или максимальная рабочая температура выше 55 °С, температурный диапазон испытаний должен быть расширен до указанных изготовителем значений. Испытание проводят при нормальной влажности воздуха. Должно быть выполнено не менее 40 циклов в течение 480 ч.

Цикл должен продолжаться от 5 до 15 мин. с точностью ± 3 °С при максимальной и минимальной температурах с измерением средней температуры поверхности не менее чем в трех различных точках

трансмиссии на поверхности объекта или объектов, обладающих значительной тепловой инерцией. Точки измерения температуры должны быть указаны в протоколе испытаний вместе с обоснованием их размещения.

Циркуляция пыли вокруг подвижных механических соединений испытуемого образца должна быть обеспечена в течение первых 240 ч. В соответствии с ИСО 12103-1 [1] должна применяться пыль А4 (смесь как крупных, так и мелких частиц). Вместо циркуляции по всей климатической камере допускается использование временной конструкции, ограничивающей область циркуляции пыли. Для обеспечения циркуляции пыли в воздухе следует применять вентилятор или иное сходное устройство. Вследствие выпадения и осаждения пыли на поверхностях трансмиссии в течение указанных 240 ч, возможно, потребуется периодическое добавление пыли. В течение всего испытания с периодичностью 10 мин. наличие видимой пыли в воздухе должно быть документально подтверждено видеозаписью, фотографиями или иными способами.

Другим вариантом является проведение испытания на динамическое воздействие пыли при постоянной температуре в течение 240 ч до проведения термоциклирования в течение 480 ч.

Совместное испытание на динамическое воздействие пыли и термоциклирование является предпочтительным, поскольку при этом уменьшается время испытаний, а также потому, что температурные циклы, вызывающие сжатие и растяжение уплотнений и других частей конструкции, могут способствовать проникновению пыли в такие места, где ее наличие в конце концов может привести к повреждениям и потере работоспособности в условиях нормальной эксплуатации. Для тех лабораторий, где отсутствует оборудование для совместного проведения этих двух испытаний или такое совместное испытание будет недопустимо дорогим, испытание может проводиться по указанному выше альтернативному варианту.

2) Проверка диапазона рабочей температуры.

После завершения термоциклирования при динамическом воздействии пыли необходимо проверить по 7.5.8 соответствие диапазона рабочей температуры испытанного образца диапазону рабочей температуры, указанному в его технической документации. Движение трансмиссии следует временно приостановить. В камере следует установить и поддерживать минимальную рабочую температуру, указанную изготовителем, до тех пор пока поверхность трансмиссии не достигнет этой температуры, и поддерживать ее еще в течение 1 ч. После этого следует включить рабочий цикл трансмиссии. При этом требуется получить видимое подтверждение требуемого перемещения испытуемого образца в течение 5 мин. Если система привода не приходит в движение в течение 30 с, во избежание его повреждения попытка включения должна быть прекращена. Указанную процедуру следует повторить для максимальной рабочей температуры, установленной изготовителем.

3) Термоциклирование при высокой влажности.

Температурный цикл состоит из нагрева до температуры 55 °С и охлаждения до температуры минус 20 °С. Если минимальная рабочая температура ниже минус 20 °С и/или максимальная рабочая температура выше 55 °С, температурный диапазон испытаний должен быть расширен до указанных изготовителем значений. Относительная влажность при всех температурах выше комнатной должна поддерживаться на уровне $(85 \pm 5) \%$. Должно быть выполнено 10 циклов в течение 240 ч.

Цикл должен продолжаться не менее 5 мин. с точностью ± 3 °С при максимальной и минимальной температурах с измерением средней температуры поверхности не менее чем в трех различных точках трансмиссии на поверхности объекта или объектов, обладающих значительной тепловой инерцией. Точки измерения температуры должны быть указаны в протоколе испытаний вместе с обоснованием их размещения.

4) Испытание на влагоморозостойкость.

После завершения термоциклирования при высокой влажности климатическую камеру следует привести к температуре 25 °С и выдержать при этой температуре в течение 24 ч. После этого трансмиссию и оборудование системы управления следует обрызгать водой со всех сторон. Водяные струи должны представлять собой поток низкого давления с постоянным расходом 15,5 л/мин ($\pm 5 \%$) из наконечника диаметром 6,3 мм в течение не менее чем трех минут. Наконечник должен находиться на расстоянии от 2,5 до 3 м от поверхностей трансмиссии и шкафа управления испытуемого образца. Для больших поверхностей набрызгивание должно составлять не менее одной минуты на квадратный дюйм поверхности.

После завершения набрызгивания камера должна быть закрыта и температура снижена до (минус 15 ± 2) °С. При температуре (минус 15 ± 2) °С камера должна быть выдержана в течение 24 ч и после этого выключена.

5) После завершения испытания на влагоморозостойкость трансмиссия должна пройти последний непрерывный рабочий цикл. Каждая ось вращения должна быть нагружена до паспортного максимального значения нагрузки (т. е. совместного веса установочной конструкции и оборудования, на установку которого рассчитан испытуемый образец). Должны быть измерены потребление электроэнергии (с точностью не менее 1 %) и время, необходимые для выполнения рабочего цикла.

После завершения рабочего цикла необходимо провести завершающий внешний визуальный контроль. Для регистрации протечек жидкости, коррозии, износа и других дефектов следует сделать их фотографии. После завершения внешнего визуального контроля трансмиссия и шкаф управления должны быть демонтированы, и такая же процедура контроля и регистрации должна быть повторена в отношении внутренних компонентов.

7.8.3 Оценка результатов испытаний

Испытанный образец считают выдержавшим испытания, если:

- трансмиссия способна полностью выполнить непрерывные рабочие циклы, предусмотренные при проведении испытаний (за исключением предусмотренных допустимых остановок);
- после испытания на влагоморозостойкость трансмиссия способна полностью выполнить рабочий цикл. Потребление электроэнергии и время, требуемые для завершения цикла, отличаются не более чем на 20 % от значений, измеренных до проведения всех испытаний на воздействие внешних климатических факторов;
- накопление влаги не настолько значительно, чтобы повлиять на правильность функционирования или отрицательно повлиять на безопасность эксплуатации;
- накопление влаги не достигает частей под напряжением, которые не рассчитаны на работу в сырых условиях;
- на кожухах или иных компонентах трансмиссии отсутствуют следующие крупные трещины (описание всех остальных трещин должно быть внесено в протокол, но они не считаются функциональными повреждениями):
 - трещины, которые допускают вытекание (в том числе слабые утечки) смазки из системы или жидкости из гидропривода;
 - трещины, которые ослабляют конструкционную прочность или представляют возможную опасность для эксплуатационного персонала при нахождении около испытуемого образца;
 - трещины, которые отрицательно влияют на функционирование электрического оборудования испытуемого образца.
- на проводке отсутствуют потертости или обугливание, которые могут привести к оголению проводников. Скручивание не приводит к образованию сгибов с радиусом, меньшим 12-кратного диаметра отдельного экранированного или изолированного провода или меньшим 7-кратного внешнего диаметра многожильного кабеля;
- отсутствуют ослабленные или поврежденные электрические контакты;
- отсутствуют ослабленные винты, болты, гайки и клепки, представляющие угрозу безопасности. Описание всех ослабленных винтов, болтов, гаек и клепок должно быть внесено в протокол испытаний;
- результаты проверки паспортных рабочих температур (по 7.5.8) удовлетворительны.

7.9 Ускоренные испытания на износостойкость

7.9.1 Назначение испытаний

Испытания предназначены для оценки надежности функционирования испытуемого образца в условиях нормальной эксплуатации в течение всего срока службы и выявления недостатков испытуемого образца, которые могут привести к повреждениям или преждевременным отказам в результате механических взаимодействий его компонентов и деталей в нормальных условиях эксплуатации.

Возможные повреждения и отказы определяются недостаточной стойкостью системы привода, системы управления, проводки, невидимыми дефектами компонентов, некачественными материалами. Если какой-либо из компонентов системы слежения за Солнцем был изменен, испытания следует провести повторно.

7.9.2 Проведение испытаний

До и после ускоренных испытаний на износостойкость должны быть проведены испытания по определению точности слежения согласно 7.3. Испытания по определению точности слежения после ускоренных испытаний на износостойкость могут быть ограничены лишь испытаниями в положении максимального отклонения испытуемого образца при слабом ветре.

Испытуемый образец устанавливают в соответствии с рекомендациями изготовителя.

Устанавливают на испытуемом образце максимально допустимую паспортную нагрузку (оборудование, на установку которого рассчитан испытуемый образец) с отклонением удельного веса и положения центра тяжести от указанных изготовителем значений в пределах $\pm 20\%$.

В испытательный стенд требуется включить стандартную проводку для управления приводом и имитационную проводку для устанавливаемого оборудования, которая обычно пересекает или проходит вдоль трансмиссии. После завершения установки испытуемого образца необходимо выполнить фотографирование полностью подготовленного испытуемого образца с установленной нагрузкой перед началом испытаний и визуальный контроль.

Вес установленного оборудования, центр тяжести, количество фотоэлектрических модулей (групп) и промежутки между ними должны быть указаны в протоколе испытаний, также к протоколу должна быть приложена фотография испытуемого образца перед началом испытаний.

Рабочий цикл должен состоять из перемещения обеих осей от одного предельного положения до другого и обратно. Средства управления контроллером (блоком управления) для непрерывного циклического перемещения по обеим осям должны быть предоставлены изготовителем. Движение в этом непрерывном цикле должно представлять ускоренный вариант типичного для данного испытуемого образца движения за Солнцем в течение дня длиной 12 ч от рассвета до заката, состоящего из перемещений и остановок. На рисунке 18 показан пример диаграммы цикла перемещения при слежении за Солнцем в течение дня, где $t_{\text{ш}}$ — обычный шаг перемещения при слежении за Солнцем, $t_{\text{п}}$ — время паузы, связанной с проходом Солнца в пределах допустимой ошибки наведения испытуемого образца, $t_{\text{д}}$ — долгая пауза до или после возврата испытуемого образца в положение, соответствующее началу дня, и $t_{\text{пер}}$ — время перевода испытуемого образца в положение, соответствующее началу дня.

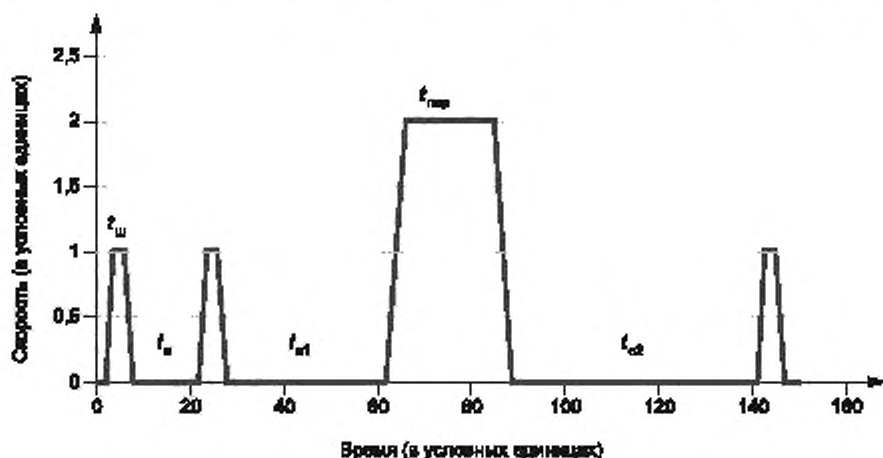


Рисунок 18 — Пример диаграммы цикла перемещения системы слежения за Солнцем в течение дня

При выполнении ускоренного цикла в испытаниях механической стойкости важно смоделировать обычные механизмы износа, возникающего при реальном дневном рабочем цикле. По этой причине ускоренный цикл должен включать то же количество пусков и остановок движения, сколько их происходит при слежении в течение 12-часового солнечного дня. Для каждой оси вращения среднее количество пусков и остановок движения в день при перемещении Солнца в диапазоне 180° по азимуту и $\pm 50^\circ$ по высоте для типового дня должно быть рассчитано изготовителем. В ускоренном цикле должно быть столько же пусков и остановок движения в день для каждой оси, сколько их рассчитано для типового дня. Для азимутальной оси предполагается, что при пусках и остановках испытуемый образец последовательно перемещается от предельного восточного до предельного западного положения, тогда как по зенитальной оси половина пусков и остановок выполняет перемещение испытуемого образца вверх, а другая половина — вниз.

Для соответствия указанным выше требованиям в укороченном интервале времени диаграмма ускоренного цикла должна быть похожей на диаграмму, приведенную на рисунке 19 (красный цвет),

где все времена пауз значительно сокращены, а время шага и скорости — увеличены по сравнению с соответствующим ему реальным циклом перемещения системы слежения за Солнцем в течение дня (синий цвет). Рисунок 19 иллюстрирует ускоренные циклы, которые определяются типовой диаграммой работы конкретного испытуемого образца, приведенной на рисунке 18.

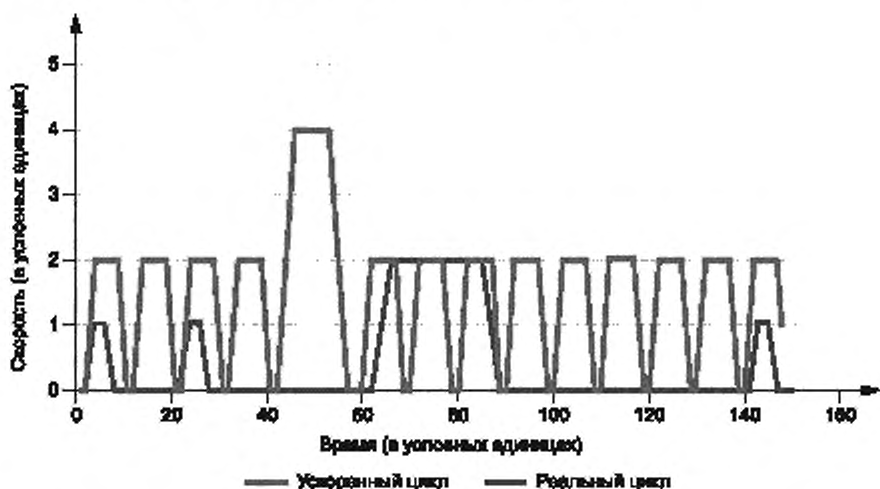


Рисунок 19 — Пример диаграммы ускоренного и реального циклов перемещения испытуемого образца

Другим вариантом выполнения циклических испытаний с применением «типового цикла работы» является ускорение тактового генератора блока управления таким образом, чтобы реальное перемещение при слежении за Солнцем выполнялось в соответствии с астрономическим годом в ускоренном темпе (однако этот вариант применим только при управлении по результатам астрономических расчетов). Для поддержания допустимой температуры компонентов системы привода между циклами могут быть предусмотрены временные перерывы.

Поскольку ускоренные циклы работы могут привести к повышенной тепловой нагрузке на систему привода: двигатели, насосы и адаптеры питания и т. п., допускается установка системы внешнего охлаждения для двигателей, насосов и других компонентов системы привода. При применении системы внешнего охлаждения ни при каких условиях не допускается ее использование для получения температуры ниже температуры окружающего воздуха или температуры ниже ожидаемой рабочей. Ожидаемая нормальная рабочая температура может быть определена измерением превышения температуры соответствующих компонентов привода над температурой окружающего воздуха в ясный солнечный день при прямой нормальной энергетической освещенности выше 850 Вт/м^2 .

Система должна выполнить 3650 циклов (10 лет с 365 днями в году). Хотя время для испытаний на износостойкость не ограничено, эти испытания могут быть излишне продолжительными, если их не минимизировать. Например, при времени цикла 24 мин. при отсутствии пауз общее время испытаний составит два месяца.

Не все электромеханические компоненты системы могут быть рассчитаны на эксплуатацию в течение 10 лет без технического обслуживания (ТО), например смазки, смены масла и т. п., и/или текущего ремонта (ТР) с целью восстановления или замены компонентов, которые за это время могут выйти из строя или износиться. В течение этих испытаний испытуемый образец должен останавливаться для выполнения ТО и ТР, время проведения которых и продолжительность должны быть определены изготовителем и сообщены испытательной организации до начала испытаний на износостойкость. Если какой-либо из компонентов выходит из строя до планового времени проведения ТР, испытуемый образец считают не прошедшим испытания, и испытания прекращают.

Изготовитель может также сообщить о плановых перерывах испытаний по другим причинам. Предпочтительным, например, может оказаться прогон 3650 ускоренных циклов по ночам, чтобы днем испытуемый образец выполнял обычное слежение за Солнцем.

Заранее известные ТО, ТР и плановые перерывы должны быть указаны в протоколе испытаний. В протокол испытаний должны быть занесены время каждой остановки для проведения планового ТО и каждой остановки для проведения требуемого ТР вместе со списком всех отремонтированных или замененных компонентов. В протоколе также должен быть указан коэффициент готовности испытуемого образца. В отношении данных испытаний коэффициент готовности определяется как полное число часов проведения испытания без общего времени, использованного для ТО и ТР, и деленное на общее число часов проведения испытаний. В общее число часов проведения испытаний не включается заранее известное время перерывов для дневного слежения и перерывов по другим причинам, не связанным с выполнением ускоренных циклов.

Технический персонал для проведения необходимого ТО и ТР должен предоставить изготовитель. Отсчет времени испытаний в периоды планового проведения ТО и ТР должен останавливаться и возобновляться после прибытия на место технического персонала для проведения планового обслуживания. Эта мера рассчитана на предупреждение необоснованного зачета времени на плановое обслуживание, которое может попасть на выходные дни, или длительных интервалов времени, требуемых для прибытия персонала в испытательную организацию. Для слежения за рабочим временем и временем простоев должны применяться видеозапись, регистраторы или иные подходящие способы и оборудование.

7.9.3 Оценка результатов испытаний

Выполнение 3650 циклов должно быть подтверждено записывающей аппаратурой.

Испытанный образец считают выдержавшим испытания, если:

- накопление влаги не настолько значительно, чтобы повлиять на правильность функционирования или отрицательно повлиять на безопасность эксплуатации;
- накопление влаги не достигает частей под напряжением, которые не рассчитаны на работу в сырых условиях;
- отсутствуют следующие крупные трещины (описание всех остальных трещин должно быть внесено в протокол, но они не считаются функциональными повреждениями):
 - трещины, которые допускают вытекание (в том числе слабые утечки) смазки из системы или жидкости из гидропривода;
 - трещины, которые ослабляют конструкционную прочность или представляют возможную опасность для эксплуатационного персонала при нахождении около испытуемого образца;
 - трещины, которые отрицательно влияют на функционирование электрического оборудования испытуемого образца;
- на проводке отсутствуют потертости или обугливание, которые могут привести к оголению проводников. Скручивание не приводит к образованию сгибов с радиусом, меньшим 12-кратного диаметра отдельного экранированного или изолированного провода или меньшим 7-кратного внешнего диаметра многожильного кабеля;
- отсутствуют ослабленные или поврежденные электрические контакты;
- отсутствуют ослабленные винты, болты, гайки и клепки, представляющие угрозу безопасности. Описание всех ослабленных винтов, болтов, гаек и клепок должно быть внесено в протокол испытаний;
- значение 95-го перцентиля точности, определенного по 7.3, после ускоренных испытаний на износостойкость отличается не более чем на 20 % от значения, полученного до проведения ускоренных испытаний на износостойкость;
- ни один из компонентов не вышел из строя до планового проведения ТР (не проведено никаких замен компонентов, кроме указанных для планового ТР).

7.10 Методы испытаний электронного оборудования

7.10.1 Общие положения

Испытания электронного оборудования предназначены для раннего выявления дефектов, свойственных электронному оборудованию испытуемой системы слежения за Солнцем.

К электронному оборудованию относятся электронные схемы управления, блоки питания, датчики, преобразователи, шкафы и т. п. Электронное оборудование систем слежения за Солнцем может иметь механизмы отказов, отличные от механизмов отказа их механических компонентов. По этой причине испытание всех компонентов систем слежения за Солнцем при помощи одного общего набора испытаний не является обоснованным или экономичным.

Испытания по настоящему подразделу проводят со всем электронным оборудованием системы слежения за Солнцем в комплексе.

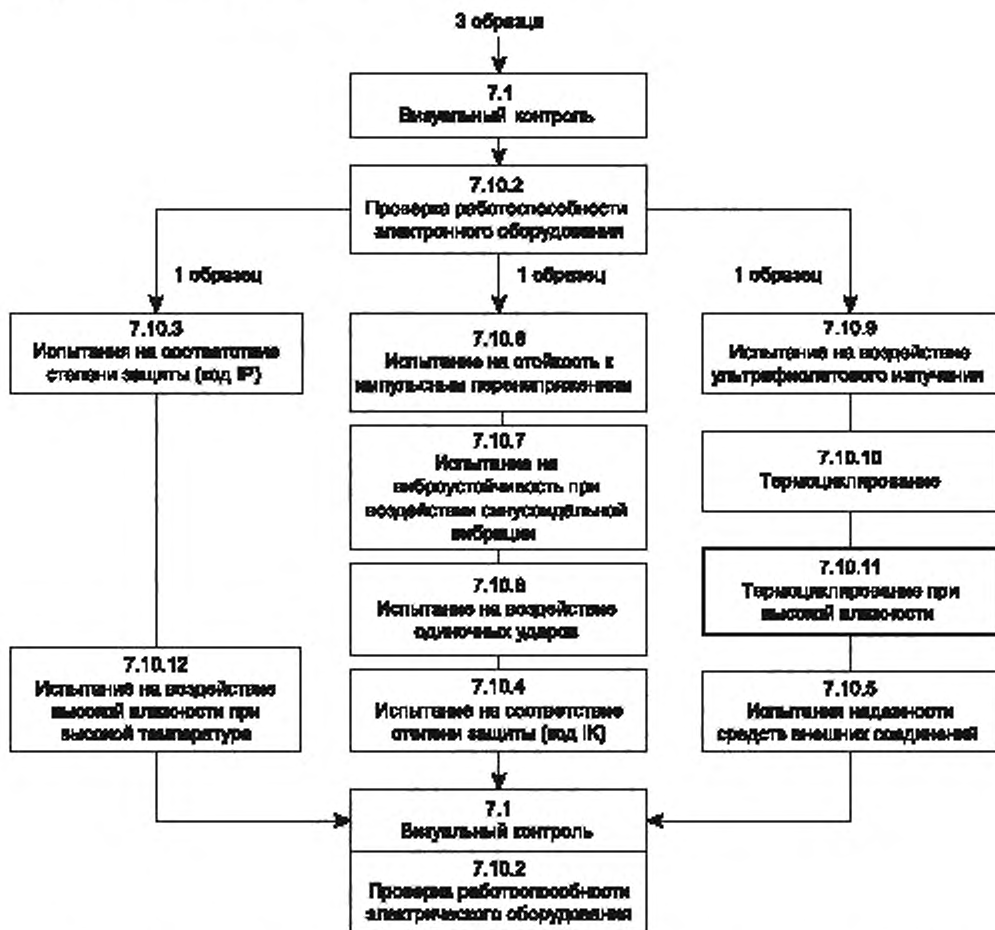
Прохождение испытаний в соответствии с настоящим подразделом достаточно только для подтверждения того, что данное электронное оборудование, образующее данную систему управления, пригодно для применения в системах слежения за Солнцем конкретной механической конструкции (нескольких конкретных механических конструкций). Для подтверждения того, что система слежения за Солнцем в целом соответствует требованиям настоящего стандарта, обязательно прохождение указанной системой также испытаний по 7.2—7.8.

Испытания по настоящему подразделу электронного оборудования системы управления, предназначенной для использования в системах слежения за Солнцем с разными механическими конструкциями, могут проводиться один раз для всех типов механических конструкций.

Для испытаний должны быть случайным образом выбраны три образца каждого электронного компонента испытываемой системы слежения за Солнцем (плюс запасные по желанию) в соответствии с МЭК 60410 [2].

Примечание — Здесь и далее по всему подразделу под терминами «образец» и «испытываемый образец» подразумевается только электронное оборудование испытываемой системы слежения за Солнцем.

Порядок проведения испытаний показан на рисунке 20.



Примечание — Номер каждого испытания соответствует номеру пункта настоящего подраздела, в котором описано это испытание.

Рисунок 20 — Порядок проведения испытаний электронного оборудования систем слежения за Солнцем

До и после всех испытаний, а также между испытаниями в качестве контрольных проводят визуальный контроль по 7.1 и проверку работоспособности электронного оборудования по 7.10.2. Если испытания выполняются одно за другим, визуальный контроль по 7.1 и проверка работоспособности по 7.10.2 после предшествующего испытания являются начальными испытаниями для следующего за ним и проведение их дважды не требуется.

Контрольные испытания на работоспособность проводят с любой из механических конструкций, для работы с которыми предназначено испытываемое электронное оборудование, но с одной и той же механической конструкцией (испытательным стендом, имитирующим работу механической конструкции) в течение всех испытаний.

7.10.2 Проверка работоспособности электронного оборудования

Испытания предназначены для подтверждения выполнения электронным оборудованием, образующим систему управления испытываемой системы слежения за Солнцем, своих функций, главной из которых является управление движением испытываемой системы слежения за Солнцем. Эти испытания проводят до и после выполнения каждого из испытаний электронного оборудования по настоящему подразделу.

7.10.2.1 Проведение испытаний

Проверку электронного оборудования проводят в натуральных условиях на испытываемой системе слежения за Солнцем или в помещении на испытательном стенде.

Хотя испытания работоспособности электронного оборудования в натуральных условиях со слежением за Солнцем являются наиболее надежными, испытания на испытательном стенде имеют преимущества с точки зрения стоимости и удобства.

Если испытания проводят в натуральных условиях, то:

1) Устанавливают систему слежения за Солнцем и размещают на ней испытываемое электронное оборудование в соответствии с рекомендациями изготовителя.

Устанавливают на системе слежения за Солнцем максимально допустимую паспортную нагрузку (оборудование, на установку которого рассчитана система слежения за Солнцем) с отклонением удельного веса и положения центра тяжести от указанных изготовителем значений в пределах $\pm 20\%$.

Испытание проводят с установленными фотоэлектрическими модулями либо с набором грузов, представляющих массу, распределение масс и ветровое сопротивление этих фотоэлектрических модулей.

Вес установленного оборудования, центр тяжести, количество фотоэлектрических модулей (грузов) и промежутки между ними должны быть указаны в протоколе испытаний, также к протоколу должна быть приложена фотография полностью подготовленной системы слежения за Солнцем перед началом испытаний с установленной нагрузкой.

2) В течение четырех часов выполняют слежение за Солнцем при ясном небе и определяют точность слежения по 7.3. Если в системе управления не используется датчик обратной связи по уровню энергетической освещенности, вместо определения точности слежения могут быть проведены испытания на повторяемость наведения по 7.4.

Поскольку при испытаниях электронного оборудования по 7.10.3—7.10.12 датчики обратной связи и иные датчики с испытываемой системой слежения за Солнцем, возможно, потребуется снять, предполагается, что для выполнения измерений мгновенной ошибки наведения после каждого из указанных испытаний/всех испытаний может потребоваться новая настройка датчиков.

3) Проверяют способность системы управления обеспечивать полный рабочий цикл перемещения системы слежения за Солнцем по каждой из осей в каждом направлении вращения с установленными параметрами.

4) Если в испытываемом образце предусмотрено штормовое положение, проводят испытание по 7.5.9 одновременно с испытанием по 7.6.2. Вызывают срабатывание сигнала о переводе в штормовое положение и убеждаются, что под управлением испытываемого электронного оборудования привод обеспечивает переход в штормовое положение.

5) Проверяют аналогично 7.5.3, что при срабатывании всех установленных выключателей, предназначенных для прекращения движения (т. е. программно реализованных концевых выключателей, ручных выключателей, аварийных выключателей, аппаратно реализованных концевых выключателей), прекращается всякое движение системы привода. Срабатывание указанных выключателей должно вызываться механическими средствами, однако такое срабатывание может быть вызвано любыми средствами, которые испытательная организация сочтет приемлемыми.

6) Если предусмотрен режим ручного управления, выполняют проверку по 7.5.5 того, что с помощью испытываемого электронного оборудования ручной режим реализуется установленным образом.

7) С помощью испытуемого электронного оборудования осуществляют перемещение в диапазоне 50° (или в полном диапазоне, исходя из того, какой из них меньше) по каждой из предусмотренных осей в каждом направлении вращения, одновременно измеряя потребление электроэнергии с точностью не менее 15 %.

Для проверки работоспособности испытуемого электронного оборудования с использованием испытательного стенда должно быть выполнено следующее:

1) Подключают комплект испытуемого электронного оборудования к испытательному стенду с системой привода соответствующей конструкции (например, гидравлическим насосам, клапанам, цилиндрам, двигателям постоянного тока, двигателям переменного тока). К системе привода должны быть подключены преобразователи, датчики обратной связи, концевые выключатели и все остальные компоненты электронного оборудования. Изготовитель может предусмотреть нагрузку системы привода, если это необходимо для обеспечения выполнения испытуемым электронным оборудованием требуемых функций.

2) Проверяют способность системы управления перемещать каждый элемент привода во всех предусмотренных направлениях.

3) Проверяют способность системы управления перемещать каждый элемент привода во все предусмотренные положения.

В случае, когда в системе управления используется обратная связь от датчика положения Солнца, в испытательный стенд должен быть включен перемещаемый источник света, обеспечивающий освещенность не менее 100 Вт/м^2 с углом расхождения не более 1° . Датчик положения Солнца направляют таким образом, чтобы он был направлен на источник света.

После завершения установки датчика положения Солнца убеждаются, что система управления находится в устойчивом состоянии и все элементы привода неподвижны.

Выполняют отклонение источника света на 1° по одной из осей вращения и убеждаются, что система привода реагирует на это воздействие и выполняет соответствующее наведение на источник света.

Повторяют эту процедуру для всех направлений вращения и затем для всех направлений вращения при отклонении источника света на 5° .

4) Если в испытуемом образце предусмотрено штормовое положение, проводят испытание по 7.5.9 одновременно с испытанием по 7.6.2. Вызывают срабатывание сигнала о переводе в штормовое положение и убеждаются, что под управлением испытуемого электронного оборудования привод обеспечивает переход в штормовое положение.

5) Проверяют аналогично 7.5.3, что при срабатывании всех установленных выключателей, предназначенных для прекращения движения (т. е. программно реализованных концевых выключателей, ручных выключателей, аварийных выключателей, аппаратно реализованных концевых выключателей), прекращается всякое движение активного привода. Срабатывание указанных выключателей должно вызываться механическими средствами, однако такое срабатывание может быть вызвано любыми средствами, которые испытательная организация сочтет приемлемыми.

6) Если предусмотрен режим ручного управления, выполняют проверку по 7.5.5 того, что с помощью испытуемого электронного оборудования ручной режим реализуется установленным образом.

7) Измеряют значения тока и напряжения в следующих местах:

- на входе питания блока управления;
- на выходах блока управления к реле, клапанам, датчикам или к исполнительным механизмам привода (контактах, выводах и т. п.);
- на основном питании системы привода.

7.10.2.2 Оценка результатов испытаний

Испытанные образцы считают выдержавшими испытания, если выполняются следующие требования.

Успешно выполнены проверки этапов 3)–6). При управлении испытуемым электронным оборудованием система слежения за Солнцем выполняет все перемещения и действия, предусмотренные при ее нормальной работе с установленными значениями параметров.

Если испытания проводят в натуральных условиях:

- разница между медианной точностью слежения при слабом ветре в положении наименьшего отклонения до и после проведения всех испытаний и до и после какого-либо испытания по настоящему подразделу составляет не более 20 % (см. 7.3);

- если вместо определения точности слежения определялась повторяемость наведения, разница между повторяемостью наведения до и после проведения всех испытаний и до и после какого-либо испытания по настоящему подразделу составляет не более 10 %;

- разница между потреблением электроэнергии, измеренным на этапе 7) до и после проведения всех испытаний и до и после какого-либо испытания по настоящему подразделу, составляет не более 15 %.

Если испытания проводят в помещении на испытательном стенде:

- значения токов и напряжений, измеренные до начала испытаний, находятся в пределах, заданных изготовителем;

- разница между максимальными измеренными значениями токов и напряжений до и после проведения всех испытаний и до и после какого-либо испытания по настоящему подразделу составляет не более 15 %.

7.10.3 Испытания на соответствие степени защиты (код IP)

Испытание предназначено для определения уровня (код IP), до которого оболочка электронного оборудования обеспечивает защиту от доступа к опасным частям, проникновения твердых инородных предметов и воды.

Испытания проводят по *ГОСТ 14254* для первой характеристической цифры 5 и второй характеристической цифры 4 (или выше, если изготовителем указан более высокий код IP).

Если оболочка (корпус, шкаф и т. п.), в которой размещаются электронные компоненты, уже была сертифицирована на соответствие коду IP 54 и выше, повторение испытаний не требуется.

Испытанный образец считают выдержавшим испытания, если степень их защиты соответствует коду IP54 и выше по *ГОСТ 14254*.

7.10.4 Испытания на соответствие степени защиты (код IK)

Испытание предназначено для определения уровня (код IK), до которого оболочка электронного оборудования обеспечивает защиту от внешних механических ударов.

Испытания проводят по *ГОСТ IEC 62262* с использованием маятникового копера, указанного в *ГОСТ 30630.1.10—2013 (испытание 181-1)*.

Испытания проводят в помещении при нормальных климатических условия испытаний (*пункт 3.15 ГОСТ 15150—69*):

- температура плюс (25 ± 10) °С;
- относительная влажность воздуха от 45 до 80 %;
- атмосферное давление от 86,0 до 106 кПа
(от 630 до 800 мм рт. ст.).

Если высота, на которой проводится испытание, выше 2000 м, высота падения ударника должна регулироваться так, чтобы обеспечить необходимый уровень энергии воздействия.

Каждая оболочка должна быть в чистом и новом состоянии, вместе со всеми ее частями.

Во время испытания оболочка должна быть установлена на твердом основании согласно инструкциям изготовителя. Основание считают достаточно твердым, если его смещение составляет не более 0,1 мм под ударом с энергией 0,7 Дж (или более, если изготовителем указан код IK выше IK05).

Перед испытаниями испытуемый образец выдерживают в климатической камере при температуре $(\text{минус } 10 \pm 2)$ °С в течение 1 ч.

В течение 1 мин. после изъятия испытуемого образца из климатической камеры наносят по каждой поверхности пять последовательных ударов, направленных перпендикулярно поверхности и равномерно распределенных по всей поверхности, прикладывая энергию воздействия 0,7 Дж (или более, если изготовителем указан код IK выше IK05). При этом в одну точку поверхности должно быть приложено не более трех воздействий.

Если оболочка (корпус, шкаф и т. п.), в которой размещаются электронные компоненты, уже была сертифицирована на соответствие коду IK05 и выше, повторение испытаний с этой оболочкой не требуется.

Испытанный образец считают выдержавшим испытания, если:

- все оболочки электронных компонентов соответствует коду IK05 и выше по *ГОСТ IEC 62262*;
- в оболочках отсутствуют трещины или деформации, которые препятствуют нормальному функционированию оболочек и расположенных в них электронных компонентов.

7.10.5 Испытания надежности средств внешних соединений

Испытания предназначены для проверки того, что соединительные устройства, электрические соединения и их крепления могут противостоять нагрузкам, возникновение которых возможно при нормальных условиях монтажа, эксплуатации и погрузочно-разгрузочных работах.

7.10.5.1 Типы средств внешних соединений

В системах слежения за Солнцем могут быть установлены три типа средств внешних соединений:

- тип А: провода, кабели или незакрепленные выводы (незакрепленные соединительные устройства);
- тип В: неподвижные соединительные устройства (винтовые клеммы, нарезные штыри, винты и

т. п.);

- тип С: соединители.

7.10.5.2 Проведение испытаний

Предварительная обработка: выдержка в течение 1 ч в нормальных климатических условиях испытаний (пункт 3.15 ГОСТ 15150—69) перед испытаниями и измерениями.

Тип А

Испытание натяжением: в соответствии с МЭК 60068-2-21 [3], испытания Ua, с соблюдением следующих условий:

- должны быть испытаны все провода, кабели и незакрепленные выводы;
- сила натяжения не должна превосходить веса испытываемого образца.

Испытание изгибом: в соответствии с [3], испытания Ub, с соблюдением следующих условий:

- должны быть испытаны все провода, кабели и незакрепленные выводы;
- метод 1, 10 циклов (один цикл представляет собой один изгиб в каждом из противоположных направлений).

Тип В

Испытание натяжением и изгибом:

Для испытываемых образцов с открытыми выводами каждое соединительное устройство должно быть испытано как средство внешних соединений типа А.

Если подключения выполнены в защитном шкафу, испытания проводятся в следующем порядке:

1) Кабель необходимой длины, того сечения и типа, который указан изготовителем, протягивают через кабельный ввод с использованием всех предназначенных для него зажимов и подключают к соединительным устройствам (выводам) внутри защитного шкафа в соответствии с определенным изготовителем порядком.

2) Надежно закрепляют крышку шкафа.

3) Проводят с испытываемым образцом испытания, определенные для средств внешних соединений типа А.

Испытания вращением: в соответствии с [3], испытания Ud, с соблюдением следующих условий:

- должны быть испытаны все соединительные устройства;
- жесткость испытания 1.

После испытаний должна сохраняться возможность откручивания винтов и гаек, за исключением тех случаев, когда предусмотрено их одноразовое постоянное закрепление.

Тип С

Подключают к выходному концу соединителя кабель необходимой длины того сечения и типа, который указан изготовителем. После этого с испытываемым образцом проводят испытания, определенные для средств внешних соединений типа А.

Для оценки изменения характеристик испытанного образца проводят визуальный контроль по 7.1 и проверку работоспособности электронного оборудования по 7.10.2.

Испытанный образец считают выдержавшим испытания, если:

- отсутствуют видимые функциональные повреждения, указанные в 7.1.3;
- результаты проверки работоспособности отвечают требованиям 7.10.2.2;
- отсутствуют механические повреждения.

7.10.6 Испытания на стойкость к импульсным перенапряжениям

Испытание предназначено для проверки способности электронного оборудования противостоять перенапряжениям, вызываемым молниями, коммутацией или иными кратковременными скачками напряжения.

Все электронное оборудование испытываемой системы слежения за Солнцем должно быть подвергнуто испытаниям согласно МЭК 61000-4-5 [4] и ГОСТ Р 51317.4.5—99. Электронное оборудование испытываемого образца должно рассматриваться как принадлежащее к классу 3 (электромагнитная обстановка при параллельной прокладке силовых и сигнальных кабелей), за исключением случаев, когда в документации на испытываемое устройство указана его принадлежность к более низкому классу.

Для оценки изменения характеристик испытанного образца проводят визуальный контроль по 7.1 и проверку работоспособности электронного оборудования по 7.10.2.

Испытанный образец считают выдержавшим испытания, если:

- не произошло ухудшения функционирования или прекращения выполнения установленной функции, которые не подлежат восстановлению (*критерий D раздел 9 ГОСТ Р 51317.4.5—99; раздел 9d [4]*);

- отсутствуют видимые функциональные повреждения, указанные в 7.1.3;
- результаты проверки работоспособности отвечают требованиям 7.10.2.2.

7.10.7 Испытание на виброустойчивость при воздействии синусоидальной вибрации

Испытание предназначено для проверки способности электронного оборудования противостоять гармонической вибрации, возникающей во время транспортирования, т. е. такой, которая возникает при перевозке на судах, самолетах или наземном транспорте.

Испытание проводят по МЭК 60068-2-6 [5] и ГОСТ 28203 при следующих условиях:

- диапазон частоты 10—11,8 Гц, 11,9—150 Гц;
- амплитуда перемещения 3,5 мм;
- амплитуда ускорения 2 g;
- скорость изменения частоты 1 октава/мин;
- продолжительность по каждой оси 2 ч;
- полная продолжительность испытания 6 ч.

В течение испытания испытуемый образец может быть помещен в транспортную упаковку.

Испытание проводят путем плавного изменения частоты от низшей к высшей и обратно. Испытуемый образец подвергается вибрации по трем взаимно перпендикулярным направлениям.

В течение испытания питание на испытуемый образец не подается.

Для оценки изменения характеристик испытанного образца проводят визуальный контроль по 7.1 и проверку работоспособности электронного оборудования по 7.10.2.

Испытанный образец считают выдержавшим испытания, если:

- отсутствуют видимые функциональные повреждения, указанные в 7.1.3;
- результаты проверки работоспособности отвечают требованиям 7.10.2.2.

7.10.8 Испытание на воздействие одиночных ударов

Испытание предназначено для проверки способности электронного оборудования выдерживать неповторяемые удары, которые могут возникнуть в процессе транспортирования и эксплуатации.

Испытание проводят по МЭК 60068-2-27 [6] и ГОСТ 28213 при следующих условиях:

- пиковое ускорение 15 g;
- форма ударного импульса полусинусоидальная;
- длительность номинального импульса 11 мс;
- изменение скорости импульса 1 с;
- количество ударов 18 (6 × 3).

В течение испытаний питание на испытуемый образец не подается, и он не должен быть упакован.

В каждом направлении по трем взаимно перпендикулярным осям должно быть приложено три последовательных удара.

Для оценки изменения характеристик испытанного образца проводят визуальный контроль по 7.1 и проверку работоспособности электронного оборудования по 7.10.2.

Испытанный образец считают выдержавшим испытания, если:

- отсутствуют видимые функциональные повреждения, указанные в 7.1.3;
- результаты проверки работоспособности отвечают требованиям 7.10.2.2.

7.10.9 Испытания на воздействие ультрафиолетового излучения

Испытание предназначено для определения способности электронного оборудования противостоять воздействию ультрафиолетового (УФ) излучения. Это испытание проводят только для электронных и электрических компонентов, которые не защищены шкафами и содержат детали из полимерных материалов.

7.10.9.1 Испытательное оборудование

Для проведения испытаний требуется следующее оборудование:

а) климатическая камера с регулируемой температурой или иное устройство с окном или креплениями для источников УФ-излучения и испытуемого образца. Камера должна обеспечивать поддержание температуры испытуемого образца на уровне $(60 \pm 5)^\circ\text{C}$ в сухих условиях;

б) источник УФ-излучения, обеспечивающий однородность энергетической освещенности по площади рабочей поверхности испытуемого образца $\pm 15\%$, имеющий незначительную энергетическую освещенность в спектре ниже 280 нм и позволяющий получить необходимые дозы излучения в требуемых диапазонах в соответствии с 7.10.9.2.

В протоколе испытаний должно быть указано, какой источник УФ-излучения был использован, и спектр ламп(ы), если они использовались;

с) средства измерения и регистрации температуры поверхности испытуемого образца с точностью ± 2 °С;

d) откалиброванный радиометр, способный выполнять измерение дозы УФ-излучения в плоскости испытуемого образца в спектральной полосе от 280 до 400 нм с погрешностью измерений ± 15 %.

7.10.9.2 Проведение испытаний

1) Используя откалиброванный радиометр, измеряют энергетическую освещенность в заданной плоскости измерений и убеждаются, что:

- во время испытаний в диапазоне длин волн от 280 до 400 нм спектральная энергетическая освещенность никогда не будет более чем в пять раз превышать стандартное значение спектральной энергетической освещенности при стандартном спектральном распределении энергетической освещенности АМ 1,5 (таблица 1 ГОСТ Р МЭК 60904-3);

- в диапазоне длин волн ниже 280 нм значимая энергетическая освещенность отсутствует;

- энергетическая освещенность однородна по всей плоскости измерений с отклонением в пределах ± 15 %.

2) Устанавливают датчики температуры на поверхностях испытуемого образца, которые будут подвергнуты облучению.

3) Устанавливают испытуемый образец в режиме холостого хода в климатической камере в плоскости измерений, проверенной на этапе 1), таким образом, чтобы его наиболее важная сторона (т. е. сторона, где расположено наибольшее количество выводов) была перпендикулярна падающему излучению. Если испытуемый образец обычно устанавливается с ориентацией, при которой эта его сторона защищена от солнечного излучения, тогда испытуемый образец может быть установлен с обычной ориентацией.

4) Подключают измерительные приборы.

5) Закрывают климатическую камеру и включают нагрев.

6) После того как температура испытуемого образца достигла значения (60 ± 5) °С, поддерживают температуру испытуемого образца на уровне (60 ± 5) °С и воздействуют на испытуемый образец излучением с суммарной накопленной дозой $15 \text{ кВт}\cdot\text{ч}/\text{м}^2$ в диапазоне длин волн между 280 и 400 нм так, чтобы от 3 до 10 % дозы приходилось на диапазон длин волн между 280 и 320 нм.

7) Переворачивают испытуемый образец так, чтобы его обратная сторона была перпендикулярна лучам падающего УФ-излучения.

8) Повторяют этап 6) с длительностью 10 % и теми же значениями дозы излучения.

Для оценки изменения характеристик испытанного образца проводят визуальный контроль по 7.1 и проверку работоспособности электронного оборудования по 7.10.2.

Испытанный образец считают выдержавшим испытания, если:

- отсутствуют видимые функциональные повреждения, указанные в 7.1.3;

- результаты проверки работоспособности отвечают требованиям 7.10.2.2.

7.10.10 Термоциклирование

Испытание предназначено для определения способности электронного оборудования противостоять резким перепадам температуры, термической усталости и другим факторам, обусловленным быстрыми, неравномерными или частыми изменениями температуры.

7.10.10.1 Испытательное оборудование

Для проведения испытаний требуется следующее оборудование:

a) климатическая камера с автоматическим управлением температурой, средствами обеспечения внутренней циркуляции воздуха и средствами минимизации образования конденсата на испытуемом образце при проведении испытаний, обеспечивающая выполнение циклов изменения температуры в соответствии с рисунком 21;

b) приспособления для установки и закрепления испытуемого образца в указанной климатической камере, обеспечивающие беспрепятственную циркуляцию окружающего воздуха. Теплопроводность стоек и креплений должна быть настолько низкой, чтобы с практической точки зрения испытуемый образец мог бы рассматриваться как теплоизолированный;

с) средства измерения и регистрации температуры испытуемого образца с точностью ± 2 °С;

d) средства для контроля целостности цепей испытуемого образца;

e) прибор(ы) для определения сопротивления;

f) источник питания.

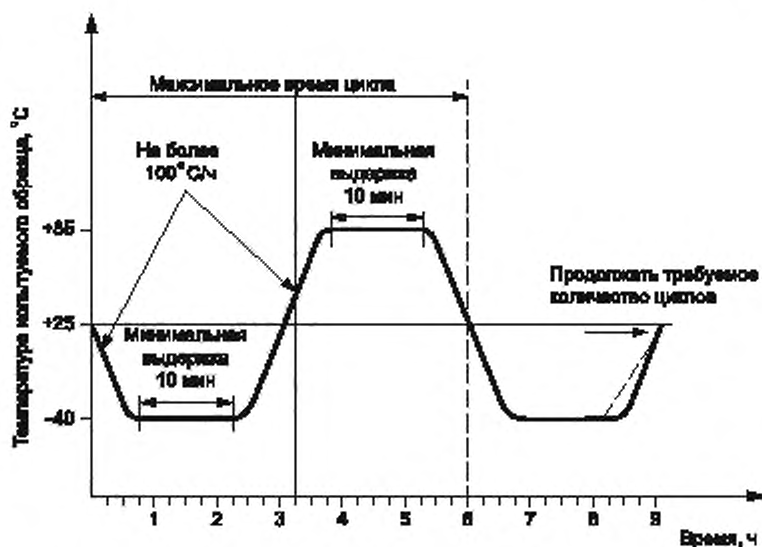


Рисунок 21 — Профиль изменения температуры при термоциклировании

7.10.10.2 Проведение испытаний

1) Устанавливают испытуемый образец в климатической камере при комнатной температуре. Если корпус испытуемого образца выполнен из материала с низкой электрической проводимостью, устанавливают испытуемый образец на металлическую раму.

2) Устанавливают датчики температуры на поверхности испытуемого образца и подключают приборы для регистрации температуры. Подключают средства контроля целостности цепей к выводам испытуемого образца. Соединяют прибор для измерения сопротивления изоляции с одним из выводов испытуемого образца и с корпусом (оболочкой) или несущей конструкцией испытуемого образца или металлической рамой. Подключают каждый испытуемый образец к соответствующему внешнему источнику питания, соединив положительный вывод испытуемого образца с положительным выходом источника питания.

3) Закрывают климатическую камеру, включают измерительные приборы и при циркуляции воздуха в камере со скоростью не менее 2 м/с проводят 200 циклов испытаний в соответствии с графиком на рисунке 21. Скорость изменения температуры между нижним и верхним пределами не должна превосходить 100 °С/ч. Температура испытуемого образца на нижнем и верхнем пределах должна оставаться постоянной не менее 10 мин. и быть в пределах $\pm 3\%$ от указанных значений. Время цикла не должно превышать 6 ч, за исключением испытуемых образцов с такой высокой теплоемкостью, что может потребоваться более длительное время испытаний.

4) В течение всего времени испытаний:

- регистрируют температуру испытуемого образца;
- следят за отсутствием разрывов электрических цепей в испытуемом образце и регистрируют результаты наблюдений;
- следят за отсутствием замыканий на землю (снижения сопротивления изоляции) и регистрируют результаты наблюдений.

5) Вынимают испытуемый образец из климатической камеры.

После восстановления испытуемых образцов в течение не менее 2 ч проводят визуальный контроль по 7.1 и проверку работоспособности электронного оборудования по 7.10.2.

Испытанный образец считают выдержавшим испытания, если:

- отсутствуют разрывы электрических цепей в испытуемом образце;
- отсутствуют замыкания на землю (снижение сопротивления изоляции);
- отсутствуют видимые функциональные повреждения, указанные в 7.1.3;
- результаты проверки работоспособности отвечают требованиям 7.10.2.2.

7.10.11 Термоциклирование при высокой влажности

Испытание предназначено для определения способности электронного оборудования противостоять воздействию высокой температуры и высокой влажности с последующим охлаждением до температуры ниже температуры замерзания. Эти испытания не являются испытаниями на стойкость к термическому удару.

7.10.11.1 Испытательное оборудование

Для проведения испытаний требуется следующее оборудование:

а) климатическая камера с автоматическим управлением температурой и влажностью, обеспечивающая выполнение циклов изменения температуры и влажности с одним или несколькими испытываемыми образцами в соответствии с рисунком 22;

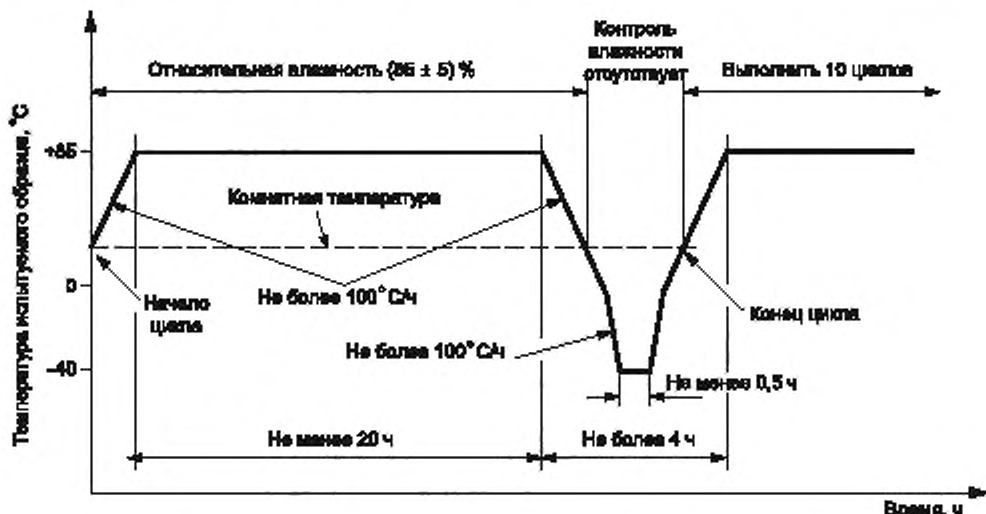


Рисунок 22 — Цикл термоциклирования при высокой влажности

- б) приспособления для установки и закрепления испытываемых образцов в указанной климатической камере, обеспечивающие беспрепятственную циркуляцию окружающего воздуха. Теплопроводность стоек и креплений должна быть настолько низкой, чтобы с практической точки зрения испытываемые образцы могли бы рассматриваться как теплоизолированные;
- с) средства измерения и регистрации температуры испытываемого образца с точностью $\pm 2^\circ\text{C}$;
- д) средства контроля целостности цепей испытываемого образца;
- е) прибор(ы) для определения сопротивления;
- ф) источник питания.

7.10.11.2 Проведение испытаний

1) Устанавливают испытываемый образец в климатической камере при комнатной температуре под углом к горизонту 5° или более. Если корпус испытываемого образца выполнен из материала с низкой электрической проводимостью, устанавливают испытываемый образец на металлическую раму.

2) Устанавливают датчики температуры на поверхности испытываемого образца и подключают приборы для регистрации температуры. Подключают средства контроля целостности цепей к выводам испытываемого образца. Соединяют прибор для измерения сопротивления изоляции с одним из выводов испытываемого образца и с корпусом (оболочкой) или несущей конструкцией испытываемого образца или металлической рамой. Подключают каждый испытываемый образец к соответствующему внешнему источнику питания, соединив положительный вывод испытываемого образца с положительным выходом источника питания.

3) Закрывают климатическую камеру, включают измерительные приборы и проводят 10 циклов испытаний в соответствии с графиком на рисунке 22. Отклонение температуры испытываемого образца на нижнем (минус 40°C) и верхнем (85°C) пределах не должно превышать $\pm 5\%$ от указанных уровней, а относительная влажность при всех температурах выше комнатной должна поддерживаться на уровне $(85 \pm 5)\%$.

4) В течение всего времени испытаний:

- регистрируют температуру испытуемого образца;
- следят за отсутствием разрывов электрических цепей в испытуемом образце и регистрируют результаты наблюдений;
- следят за отсутствием замыканий на землю (снижения сопротивления изоляции) и регистрируют результаты наблюдений.

5) Вынимают испытуемый образец из климатической камеры.

После восстановления испытуемых образцов в течение не менее 2 ч проводят визуальный контроль по 7.1 и проверку работоспособности электронного оборудования по 7.10.2.

Испытанный образец считают выдержавшим испытания, если:

- отсутствуют разрывы электрических цепей в испытуемом образце;
- отсутствуют замыкания на землю (снижение сопротивления изоляции);
- отсутствуют видимые функциональные повреждения, указанные в 7.1.3;
- результаты проверки работоспособности отвечают требованиям 7.10.2.2.

7.10.12 Испытания на воздействие высокой влажности при высокой температуре

Испытание предназначено для определения способности электронного оборудования противостоять длительному воздействию, в том числе проникновению влаги при высокой температуре.

Испытание проводят по МЭК 60068-2—78 [7] с соблюдением следующих требований:

1) Предварительная обработка

Испытуемый образец, имеющий комнатную температуру, устанавливают в климатической камере без предварительной обработки.

2) Условия испытаний:

- температура испытаний (85 ± 2) °С;
- относительная влажность (85 ± 5) %;
- продолжительность 1000 ч.

Испытуемый образец устанавливают в климатическую камеру при комнатной температуре под углом к горизонтали 5° или более.

3) В течение всего времени испытаний:

- регистрируют температуру испытуемого образца;
- следят за отсутствием разрывов электрических цепей в испытуемом образце и регистрируют результаты наблюдений.

После восстановления испытуемых образцов в течение не менее 2 ч проводят визуальный контроль по 7.1 и проверку работоспособности электронного оборудования по 7.10.2.

Испытанный образец считают выдержавшим испытания, если:

- отсутствуют разрывы электрических цепей в испытуемом образце;
- отсутствуют видимые функциональные повреждения, указанные в 7.1.3;
- результаты проверки работоспособности отвечают требованиям 7.10.2.2.

7.11 Протокол испытаний

Протокол испытаний (сертификат соответствия) оформляется испытательной лабораторией, проводившей испытания, в соответствии с ГОСТ ИСО/МЭК 17025. Протокол испытаний (сертификат соответствия) должен содержать как минимум следующие данные:

- a) название документа;
- b) наименование и адрес испытательной лаборатории и указание места, где были проведены испытания;
- c) уникальную идентификацию протокола или сертификата и каждой страницы, четкое определение цели протокола испытаний;
- d) наименование и адрес заказчика, когда это необходимо;
- e) описание процедуры отбора образцов, когда это необходимо;
- f) дату получения испытанных образцов и дату(ы) испытаний (если они выполнялись);
- g) описание и идентификацию образцов до испытаний. Если испытания были проведены на замещающих образцах, а не на полноразмерных образцах, это должно быть ясно отражено в протоколе, с описанием отличий замещающего образца от полноразмерного;
- h) характеристику и состояние образцов после испытаний;
- i) описание использованных методов испытаний;

ж) описания всех отклонений, дополнений или исключений в процедурах испытаний, а также любую иную информацию, относящуюся к конкретному испытанию, например, описание условий окружающей среды;

к) результаты измерений, проверок, расчетов, сопровождаемые необходимыми таблицами, графиками, схемами, рисунками и фотографиями, выбранные режимы термоциклирования и т. п., все отрицательные результаты, повреждения и т. п., описания всех неудовлетворительных и повторных испытаний;

л) оценку неопределенности (погрешности) полученных в испытаниях результатов (если необходимо);

м) должность и подпись либо равноценную идентификацию лиц, отвечающих за содержание сертификата соответствия и/или содержание протокола испытаний, а также дату его подписания/составления;

н) положение о том, что полученные результаты относятся только к испытанным образцам, компонентам испытанных образцов, если это необходимо;

о) положение о том, что для сохранения сертификации соответствия изготовитель должен сообщать и согласовывать с испытательной лабораторией и сертифицирующей организацией все проводимые им изменения;

р) положение о том, что данный протокол испытаний не может быть воспроизведен иначе как полностью без письменного разрешения опубликовавшей его лаборатории.

Изготовитель должен хранить копию протокола испытаний в качестве справочного материала.

Приложение А
(справочное)

Дополнительные расчеты точности систем слежения за Солнцем

А.1 Типовой диапазон точности слежения

Если желательно упростить представление информации о точности слежения, т. е. уменьшить количество параметров, характеризующих точность слежения по сравнению с таблицей 2 (восемь параметров), можно выполнить следующую процедуру:

«Точность системы слежения за Солнцем (лучшая медианная)» принимается по значению медианной точности при слабом ветре и наименьшем отклонении. Например, по данным из таблицы 2 это значение равно $0,4^\circ$. Это один из вариантов быстрого получения значения ошибки для «обычных хороших условий при наименьшем отклонении».

«Точность системы слежения за Солнцем (худшая медианная)» принимается по значению 95-го перцентиля точности при сильном ветре и наибольшем отклонении. Например, по данным из таблицы 2 это значение равно $1,4^\circ$. Это один из вариантов получения единственного значения в качестве «ошибки наихудшего случая» при оценке конструкции, хотя она и не является абсолютно наихудшим возможным случаем (это сделано преднамеренно, для того чтобы пренебречь влиянием одного или двух редко случающихся исключительных значений).

Два этих значения могут быть объединены в упрощенную оценку диапазона точности «медианная точность слежения: лучшая — худшая». Например, для данных, по которым составлена таблица 2, точность слежения может быть заявлена как «диапазон медианной точности слежения от $0,4^\circ$ до $1,4^\circ$ ».

А.2 Гистограмма мгновенной ошибки наведения

Дополнительно мгновенная ошибка наведения может быть представлена в виде гистограммы, показывающей частоты различных значений ошибки за весь период испытаний, как показано на рисунке А.1.

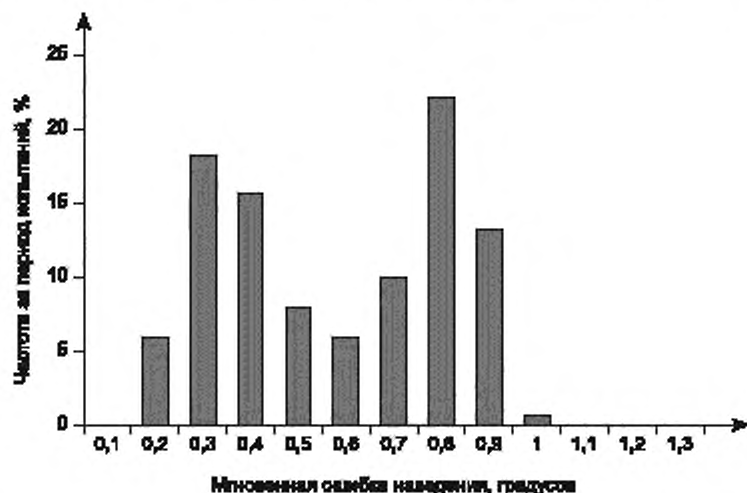


Рисунок А.1 — Пример распределения частоты мгновенной ошибки наведения за весь период испытаний

А.3 Доля используемой энергетической освещенности в зависимости от ошибки наведения

Данные о мгновенной ошибке наведения могут быть объединены с данными по энергетической освещенности прямого нормального солнечного излучения для получения графика, где измеренная ошибка наведения взвешивается значениями фактической энергетической освещенности прямого нормального солнечного излучения на приемную поверхность фотоэлектрических модулей, установленных на системе слежения за Солнцем.

Выполняют сортировку полученных данных об ошибке наведения по ее возрастанию.

Для каждой ошибки наведения рассчитывают интеграл (или накопленную сумму) значений энергетической освещенности прямого нормального солнечного излучения до значения мгновенной ошибки наведения и строят график, подобный приведенному на рисунке А.2.

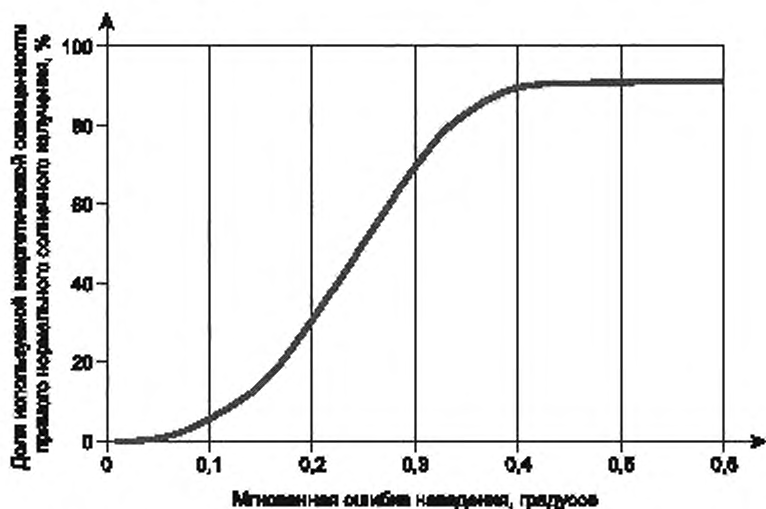


Рисунок А.2 — Энергетическая освещенность прямого нормального солнечного излучения на приемную поверхность в зависимости от мгновенной ошибки наведения

По желанию группируют исходные данные по интересующему параметру (например, скорости ветра) и выполняют указанную выше процедуру отдельно для каждой группы. На рисунке А.3 приведен пример результирующего графика.

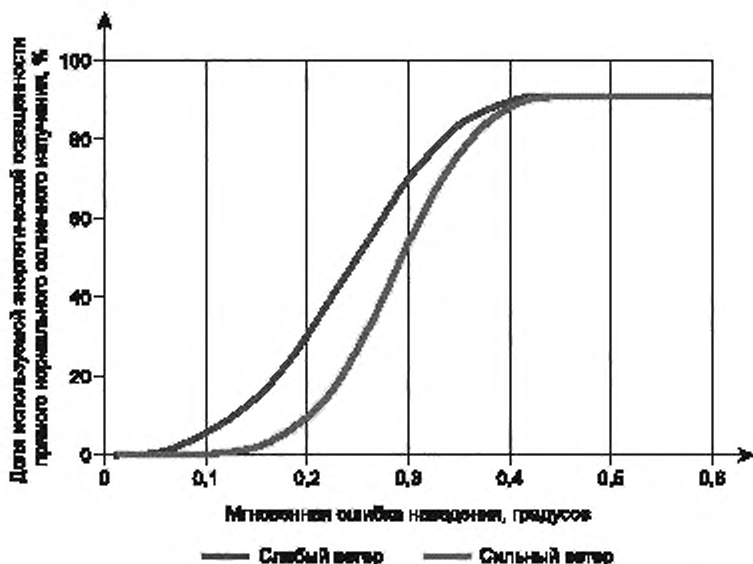


Рисунок А.3 — Энергетическая освещенность прямого нормального солнечного излучения на приемную поверхность в зависимости от мгновенной ошибки наведения с разделением по скорости ветра

Приложение ДА
(справочное)

**Сведения о соответствии ссылочных национальных
и межгосударственных стандартов международным стандартам,
использованным в качестве ссылочных в примененном международном стандарте**

Таблица ДА.1

Обозначение ссылочного национального, межгосударственного стандарта	Степень соответствия	Обозначение и наименование ссылочного международного стандарта
ГОСТ 14254—2015 (IEC 60529:2013)	MOD	IEC 60529:2013 «Степени защиты, обеспечиваемые оболочками (Код IP)»
ГОСТ ИСО/МЭК 17025—2009	IDT	ISO/IEC 17025:2005 «Общие требования к компетентности испытательных и калибровочных лабораторий»
ГОСТ 28203—89 (МЭК 68-2-6-82)	MOD	IEC 60068-2-6:1982 «Основные методы испытания на воздействие внешних факторов. Часть 2. Испытания. Испытание Fc и руководство. Вибрация (синусоидальная)»
ГОСТ 28213—89 (МЭК 68-2-27-87)	MOD	IEC 60068-2-27:1987 «Испытания на воздействие внешних факторов. Часть 2. Испытания. Испытание Ea и руководство. Удар»
ГОСТ 30630.1.10—2013 (IEC 60068-2-75:1997)	MOD	IEC 60068-2-75:1997 «Испытания на воздействие внешних факторов. Часть 2. Испытания. Испытание Eh: ударные испытания»
ГОСТ IEC 62262—2015	IDT	IEC 62262:2002 «Электрооборудование. Степени защиты, обеспечиваемой оболочками от наружного механического удара (код IK)»
ГОСТ Р 51317.4.5—99 (МЭК 61000-4-5-95)	IDT	IEC 61000-4-5:1995 «Электромагнитная совместимость. Часть 4. Методики испытаний и измерений. Раздел 5. Испытание на невосприимчивость к выбросу напряжения»
ГОСТ Р МЭК 60904-3—2013	IDT	IEC 60904-3:2008 «Государственная система обеспечения единства измерений. Приборы фотоэлектрические. Часть 3. Принципы измерения характеристик фотоэлектрических приборов с учетом стандартной спектральной плотности энергетической освещенности наземного солнечного излучения»
<p>Примечание — В настоящей таблице использованы следующие условные обозначения степени соответствия стандартов:</p> <ul style="list-style-type: none"> - IDT — идентичные стандарты; - MOD — модифицированные стандарты. 		

Библиография

- [1] ИСО 1203-1:2016 Транспорт дорожный. Загрязняющие вещества для оценки фильтра. Часть 1. Контрольная пыль пустынь Аризоны (ISO 12103-1:2016 Road vehicles — Test contaminants for filter evaluation — Part 1: Arizona test dust)
- [2] МЭК 60410:1973 Правила и планы выборочного контроля по качественным признакам (IEC 60410:1973, Sampling plans and procedures for inspection by attributes)
- [3] МЭК 60068-2-21:2006 Испытания на воздействие внешних факторов. Часть 2-21. Испытания. Испытание U. Прочность выводов и неразъемных крепежных устройств (IEC 60068-2-21:2006 Environmental testing — Part 2-21: Tests — Test U: Robustness of terminations and integral mounting devices)
- [4] МЭК 61000-4-5:2005 Электромагнитная совместимость. Часть 4. Методики испытаний и измерений. Раздел 5. Испытание на невосприимчивость к выбросу напряжения [IEC 61000-4-5:2005 Electromagnetic compatibility (EMC) — Part 4-5: Testing and measurement techniques — Surge immunity test]¹
- [5] МЭК 60068-2-6:2007 Испытания на воздействие внешних факторов. Часть 2-6. Испытания. Испытание Fc. Вибрация (синусоидальная) [IEC 60068-2-6:2007 Environmental testing — Part 2-6: Tests — Test Fc: Vibration (sinusoidal)]
- [6] МЭК 60068-2-27:2008 Испытания на воздействие внешних факторов. Часть 2-27. Испытания. Испытание Ea и руководство. Удар (IEC 60068-2-27:2008 Environmental testing — Part 2-27: Tests — Test Ea and guidance: Shock)
- [7] МЭК 60068-2-78:2012 Испытание на воздействие внешних факторов. Часть 2-78. Испытания. Испытание Cab. Влажное тепло, установившийся режим (IEC 60068-2-78:2012 Environmental testing — Part 2-78: Tests — Test Cab: Damp heat, steady state)

¹ Заменен на IEC 61000-4-5(2014).

УДК 697.329:006.354

ОКС 27.160

Е60

Ключевые слова: системы слежения за Солнцем, фотоэлектрические приборы и системы, конструкция, испытания, характеристики, безопасность

Редактор *О.В. Шеловалова*
Корректор *Е.Р. Ароян*
Компьютерная верстка *Ю.В. Половой*

Сдано в набор 15.11.2016. Подписано в печать 29.12.2016. Формат 60 × 84¹/₈. Гарнитура Ариал.
Усл. печ. л. 7,90. Уч.-изд. л. 7,15. Тираж 25 экз. Зак. 180.

Подготовлено на основе электронной версии, предоставленной разработчиком стандарта

Набрано в ИД «Юриспруденция», 115419, Москва, ул. Орджоникидзе, 11
www.jurisizdat.ru y-book@mail.ru

Издано и отпечатано во ФГУП «СТАНДАРТИНФОРМ», 123995, Москва, Гранатный пер., 4.
www.gostinfo.ru info@gostinfo.ru