
МЕЖГОСУДАРСТВЕННЫЙ СОВЕТ ПО СТАНДАРТИЗАЦИИ, МЕТРОЛОГИИ И СЕРТИФИКАЦИИ
(МГС)
INTERSTATE COUNCIL FOR STANDARDIZATION, METROLOGY AND CERTIFICATION
(ISC)

МЕЖГОСУДАРСТВЕННЫЙ
СТАНДАРТ

ГОСТ
26992—
2016

**ПРОГОНЫ ЖЕЛЕЗОБЕТОННЫЕ
ДЛЯ ПОКРЫТИЙ ЗДАНИЙ
ПРОМЫШЛЕННЫХ
И СЕЛЬСКОХОЗЯЙСТВЕННЫХ
ПРЕДПРИЯТИЙ**

Технические условия

Издание официальное



Москва
Стандартинформ
2016

Предисловие

Цели, основные принципы и основной порядок проведения работ по межгосударственной стандартизации установлены ГОСТ 1.0—2015 «Межгосударственная система стандартизации. Основные положения» и ГОСТ 1.2—2015 «Межгосударственная система стандартизации. Стандарты межгосударственные, правила и рекомендации по межгосударственной стандартизации. Правила разработки, принятия, обновления и отмены»

Сведения о стандарте

1 РАЗРАБОТАН Центральным научно-исследовательским и проектно-экспериментальным институтом промышленных зданий и сооружений (АО «ЦНИИПромзданий»)

2 ВНЕСЕН Техническим комитетом по стандартизации ТК 465 «Строительство»

3 ПРИНЯТ Межгосударственным советом по стандартизации, метрологии и сертификации (протокол от 25 октября 2016 г. № 92-П)

За принятие проголосовали:

Краткое наименование страны по МК (ИСО 3166) 004—97	Код страны по МК (ИСО 3166) 004—97	Сокращенное наименование национального органа по стандартизации
Армения	AM	Минэкономики Республики Армения
Киргизия	KG	Кыргызстандарт
Россия	RU	Росстандарт

4 Приказом Федерального агентства по техническому регулированию и метрологии от 22 ноября 2016 г. № 1736-ст межгосударственный стандарт ГОСТ 26992—2016 введен в действие в качестве национального стандарта Российской Федерации с 1 июня 2017 г.

5 ВЗАМЕН ГОСТ 26992—86

Информация об изменениях к настоящему стандарту публикуется в ежегодном информационном указателе «Национальные стандарты», а текст изменений и поправок — в ежемесячном информационном указателе «Национальные стандарты». В случае пересмотра (замены) или отмены настоящего стандарта соответствующее уведомление будет опубликовано в ежемесячном информационном указателе «Национальные стандарты». Соответствующая информация, уведомление и тексты размещаются также в информационной системе общего пользования — на официальном сайте Федерального агентства по техническому регулированию и метрологии в сети Интернет (www.gost.ru)

В Российской Федерации настоящий стандарт не может быть полностью или частично воспроизведен, тиражирован и распространен в качестве официального издания без разрешения Федерального агентства по техническому регулированию и метрологии

Содержание

1 Область применения	1
2 Нормативные ссылки	1
3 Термины и определения	2
4 Технические требования	3
4.1 Основные параметры и размеры	3
4.2 Характеристики прогонов	3
4.3 Требования к материалам	3
4.4 Требования к качеству поверхности и внешнему виду прогонов	4
4.5 Маркировка прогонов	5
5 Правила приемки	5
6 Методы контроля	5
7 Транспортирование и хранение.....	6
Приложение А (рекомендуемое) Форма и основные размеры прогонов	7
Библиография	8

**ПРОГОНЫ ЖЕЛЕЗОБЕТОННЫЕ ДЛЯ ПОКРЫТИЙ ЗДАНИЙ
ПРОМЫШЛЕННЫХ И СЕЛЬСКОХОЗЯЙСТВЕННЫХ ПРЕДПРИЯТИЙ****Технические условия**

Reinforced concrete purlins for roofings in industrial and agricultural buildings. Specifications

Дата введения — 2017—06—01

1 Область применения

1.1 Настоящий стандарт устанавливает технические требования, методы контроля и правила приемки, транспортирования и хранения железобетонных прогонов таврового сечения длиной 6 м с переменной высотой стенки (далее — прогоны), изготавливаемых из тяжелого бетона.

1.2 Прогон предназначен для применения в покрытиях зданий промышленных и сельскохозяйственных предприятий при уклоне кровли до 25 % включительно.

1.3 Прогон применяют для покрытий зданий:

- неотопливаемых, с кровлей из хризотилцементных волнистых листов, укладываемых непосредственно по прогонам, при уклоне кровли до 25 % включительно;
- отопливаемых, с утепленной кровлей из хризотилцементных волнистых листов при уклоне кровли до 25 % включительно;
- отопливаемых, с железобетонным несущим каркасом и легкими ограждающими конструкциями при уклоне кровли до 5 %;
- в неотопливаемых зданиях и на открытом воздухе при расчетной температуре наружного воздуха (средней температуре воздуха в течение пяти дней при самых низких температурных показателях в районе строительства) до минус 40 °С включительно;
- при неагрессивной, слабо- и среднеагрессивной степенях воздействия газообразных сред на железобетонные конструкции;
- в зданиях и сооружениях, возводимых в сейсмических районах.

2 Нормативные ссылки

В настоящем стандарте использованы нормативные ссылки на следующие межгосударственные стандарты:

- ГОСТ 5781—82 Сталь горячекатаная для армирования железобетонных конструкций. Технические условия
- ГОСТ 6727—80 Проволока из низкоуглеродистой стали холоднотянутая для армирования железобетонных конструкций. Технические условия
- ГОСТ 7473—2010 Смеси бетонные. Технические условия
- ГОСТ 8829—94 Изделия строительные железобетонные и бетонные заводского изготовления. Методы испытаний на нагружение. Правила оценки прочности, жесткости и трещиностойкости
- ГОСТ 10060—2012 Бетоны. Методы определения морозостойкости
- ГОСТ 10180—2012 Бетоны. Методы определения прочности по контрольным образцам
- ГОСТ 10181—2014 Смеси бетонные. Методы испытаний
- ГОСТ 10884—94 Сталь арматурная термомеханически упрочненная для железобетонных конструкций. Технические условия
- ГОСТ 10922—2012 Арматурные и закладные изделия, их сварные, вязаные и механические соединения для железобетонных конструкций. Общие технические условия
- ГОСТ 12730.0—78 Бетоны. Общие требования к методам определения плотности, влажности, водопоглощения, пористости и водонепроницаемости

- ГОСТ 12730.5—84 Бетоны. Методы определения водонепроницаемости
- ГОСТ 13015—2012 Изделия бетонные и железобетонные для строительства. Общие технические требования. Правила приемки, маркировки, транспортирования и хранения
- ГОСТ 15467—79 Управление качеством продукции. Основные понятия. Термины и определения
- ГОСТ 16504—81 Система государственных испытаний продукции. Испытания и контроль качества продукции. Основные термины и определения
- ГОСТ 17624—2012 Бетоны. Ультразвуковой метод определения прочности
- ГОСТ 17625—83 Конструкции и изделия железобетонные. Радиационный метод определения толщины защитного слоя бетона, размеров и расположения арматуры
- ГОСТ 18105—2010 Бетоны. Правила контроля и оценки прочности
- ГОСТ 22362—77 Конструкции железобетонные. Методы измерения силы натяжения арматуры
- ГОСТ 22690—2015 Бетоны. Определение прочности механическими методами неразрушающего контроля
- ГОСТ 22904—93 Конструкции железобетонные. Магнитный метод определения толщины защитного слоя бетона и расположения арматуры
- ГОСТ 23009—2016 Конструкции и изделия бетонные и железобетонные сборные. Условные обозначения (марки)
- ГОСТ 23858—79 Соединения сварные стыковые и тавровые арматуры железобетонных конструкций. Ультразвуковые методы контроля качества. Правила приемки
- ГОСТ 24297—2013 Верификация закупленной продукции. Организация проведения и методы контроля
- ГОСТ 26134—84 Бетоны. Ультразвуковой метод определения морозостойкости
- ГОСТ 26433.0—85 Система обеспечения точности геометрических параметров в строительстве. Правила выполнения измерений. Общие положения
- ГОСТ 26433.1—89 Система обеспечения точности геометрических параметров в строительстве. Правила выполнения измерений. Элементы заводского изготовления
- ГОСТ 26633—2015 Бетоны тяжелые и мелкозернистые. Технические условия
- ГОСТ 27751—2014 Надежность строительных конструкций и оснований. Основные положения
- ГОСТ 30247.0—94 (ИСО 834—75) Конструкции строительные. Методы испытаний на огнестойкость. Общие требования
- ГОСТ 30247.1—94 (ИСО 834—75) Конструкции строительные. Методы испытаний на огнестойкость. Несущие и ограждающие конструкции
- ГОСТ ISO 9000—2011 Системы менеджмента качества. Основные положения и словарь

Примечание — При пользовании настоящим стандартом целесообразно проверить действие ссылочных стандартов в информационной системе общего пользования — на официальном сайте Федерального агентства по техническому регулированию и метрологии в сети Интернет или по ежегодному информационному указателю «Национальные стандарты», который опубликован по состоянию на 1 января текущего года, и по выпускам ежемесячного информационного указателя «Национальные стандарты» за текущий год. Если ссылочный стандарт заменен (изменен), то при пользовании настоящим стандартом следует руководствоваться заменяющим (измененным) стандартом. Если ссылочный стандарт отменен без замены, то положение, в котором дана ссылка на него, применяется в части, не затрагивающей эту ссылку.

3 Термины и определения

В настоящем стандарте применены термины и определения по ГОСТ ISO 9000, ГОСТ 13015, ГОСТ 15467, ГОСТ 16504, а также следующие термины с соответствующими определениями:

3.1 **арматура предварительно напряженная**: Арматура, получающая начальное (предварительное) напряжение в процессе изготовления конструкций до приложения нагрузок.

3.2 **кровля**: Верхний элемент покрытия (крыши), предохраняющий здание от проникновения атмосферных осадков, включающий в себя кровельный материал, основание под кровлю, устройства для обеспечения вентиляции, примыканий, безопасного перемещения и эксплуатации, снегозадержания и др.

3.3 **прогон**: Линейный конструктивный элемент покрытия здания, укладываемый по основным несущим горизонтальным или наклонным конструкциям, предназначенный главным образом для восприятия нагрузок от кровли.

3.4 **уклон кровли**: Отношение падения участка кровли к его длине, выраженное относительной величиной в процентах (%); угол между линией наибольшего ската кровли и ее проекцией на горизонтальную плоскость в градусах (°).

4 Технические требования

4.1 Основные параметры и размеры

4.1.1 Прогоны следует изготавливать в соответствии с требованиями настоящего стандарта, а также рабочих чертежей и технологической документации, утвержденной в установленном порядке, по рабочим чертежам серии 1.462-14 [1].

4.1.2 Типы конструктивных решений прогонов:

- 1ПН — для зданий с уклоном кровли до 25 % включительно;
- 2ПН — для зданий с уклоном кровли до 5 %.

4.1.3 Форма и основные размеры наиболее часто применяемых прогонов приведены в приложении А.

4.1.4 Прогоны изготавливают как предварительно напряженными, так и без предварительного напряжения продольной арматуры.

4.1.5 Прогоны следует изготавливать с монтажными петлями, выполненными в соответствии с указаниями рабочих чертежей на эти прогоны.

4.1.6 Прогоны применяют с учетом их предела огнестойкости, указанного в рабочих чертежах прогонов, на основании испытаний конструкций по ГОСТ 30247.0 и ГОСТ 30247.1

4.2 Характеристики прогонов

4.2.1 Прогоны должны удовлетворять установленным при проектировании конкретного объекта требованиям по прочности, жесткости, трещиностойкости, в соответствии с ГОСТ 27751 и при испытании их нагружением в случаях, предусмотренных рабочими чертежами, выдерживать контрольные нагрузки.

4.2.2 Прогоны должны удовлетворять требованиям ГОСТ 13015 к следующим параметрам:

- показатели фактической прочности бетона (в проектном возрасте, передаточной и отпускной);
- морозостойкость бетона, а для прогонов, эксплуатируемых в условиях воздействия агрессивной среды, — также по водонепроницаемости бетона;
- марки сталей для арматурных и закладных изделий, в том числе для монтажных петель;
- толщина защитного слоя бетона до арматуры;
- защите от коррозии.

4.2.3 Несущая способность конкретного прогона определяется автором проекта здания (сооружения) по действующим в период применения нормативным документам.

4.3 Требования к материалам

4.3.1 Прогоны следует изготавливать из тяжелого бетона классов по прочности на сжатие по ГОСТ 26633, указанных в рабочих чертежах прогонов.

4.3.2 Передачу усилий обжатия на бетон (отпуск натяжения арматуры) в предварительно напряженных прогонах следует проводить после достижения бетоном требуемой передаточной прочности.

Нормируемая передаточная прочность бетона предварительно напряженных прогонов должна соответствовать значению, приведенному в рабочих чертежах на эти прогоны, но быть не менее 15 МПа и не менее 50 % принятого класса бетона по прочности на сжатие.

4.3.3 Нормируемая отпускная прочность бетона предварительно напряженных прогонов должна быть не ниже нормируемой передаточной прочности, а прогонов с ненапрягаемой арматурой — не ниже 70 % класса бетона по прочности на сжатие.

При поставке прогонов в холодный период года нормируемая отпускная прочность бетона прогонов может быть повышена до 90 % класса бетона по прочности на сжатие, соответствующей его классу, согласно требованиям рабочих чертежей этих прогонов.

Нормируемая отпускная прочность бетона должна соответствовать значению, указанному в рабочих чертежах на конкретное здание или сооружение и в заказе на изготовление прогонов согласно требованиям ГОСТ 13015.

4.3.4 Для прогонов, эксплуатируемых при слабо- и среднеагрессивной степени воздействия газовой среды, следует применять бетон, удовлетворяющий дополнительным требованиям, установленным в рабочих чертежах (согласно действующим в государстве — участнике Соглашения нормативным документам и технической документации¹⁾) и указанным в заказе на изготовление прогонов.

4.3.5 Для армирования прогонов необходимо применять следующие виды и классы арматуры:

- в качестве напрягаемой арматуры — стержневую горячекатаную периодического профиля классов А600, А800 и А1000 (ГОСТ 5781), стержневую термомеханически упрочненную периодического профиля

¹⁾ В Российской Федерации данные требования приведены в СП 28.13330.2012 «СНиП 2.03.11—85 Защита строительных конструкций от коррозии».

классов Ат600С, Ат800 и Ат1000 (ГОСТ 10884), а также арматуру по действующим в государстве — участнике Соглашения нормативным документам и технической документации¹⁾;

- в качестве ненапрягаемой арматуры — стержневую горячекатаную периодического профиля класса А400 и гладкую класса А240 (ГОСТ 5781) и арматурную проволоку периодического профиля классов В500 и Вр500 (ГОСТ 6727), а также арматуру по действующим в государстве — участнике Соглашения нормативным документам и технической документации¹⁾.

4.3.6 Допускается в качестве напрягаемой арматуры прогонов применять арматуру класса А400, упрочненную вытяжкой, с контролем значения напряжения и предельного удлинения.

4.3.7 Сварные арматурные и закладные изделия должны соответствовать требованиям ГОСТ 10922.

4.3.8 Значения напряжений в напрягаемой арматуре, контролируемые по окончании натяжения ее на упоры, а также допустимые предельные отклонения напряжений в напрягаемой арматуре должны соответствовать приведенным в рабочих чертежах.

4.4 Требования к качеству поверхности и внешнему виду прогонов

4.4.1 Форма и размеры арматурных и закладных изделий и их положение в прогонах должны соответствовать указанным в рабочих чертежах или стандартах на эти прогоны и требованиям ГОСТ 10922.

4.4.2 Значения фактических отклонений геометрических параметров прогонов не должны превышать предельных, указанных в таблице 1.

Таблица 1

Размеры в миллиметрах

Вид геометрического параметра	Наименование геометрического параметра	Предельное отклонение
Отклонение от линейного размера	Длина прогона:	± 10
	Высота прогона	± 5
	Ширина пояса	± 4
	Высота пояса	± 2
	Толщина стенки	± 3
Отклонение от прямолинейности реального профиля прогонов в любом сечении на длине 2,5 м	Положение закладных изделий	
	- в плоскости прогона	± 5
	- из плоскости прогона	± 3
Отклонение от прямолинейности профиля лицевой поверхности прогона по всей его длине		4
		10

4.4.3 Требования к качеству поверхностей и внешнему виду прогонов — по ГОСТ 13015. При этом качество бетонных поверхностей прогонов должно удовлетворять требованиям, установленным для категорий:

А6 — поверхностей продольного ребра и низа полки;

А7 — остальных поверхностей.

4.4.4 В бетоне прогонов трещины не допускаются, за исключением усадочных и других поверхностных технологических трещин, ширина которых не должна превышать значений, указанных в рабочих чертежах, но не более 0,1 мм в предварительно напряженных прогонах и 0,2 мм в прогонах с ненапрягаемой арматурой.

4.4.5 Отклонение от установленных рабочими чертежами размеров толщины защитного слоя бетона не должно превышать ± 5 мм.

4.4.6 Отклонение от проектного положения стержней напрягаемой арматуры не должно превышать ± 3 мм.

Концы напрягаемой арматуры не должны выступать за торцевые поверхности прогонов более чем на 10 мм в соответствии с ГОСТ 13015. Они должны быть защищены слоем цементно-песчаного раствора или антикоррозийным покрытием.

¹⁾ В Российской Федерации арматуру классов А500С и В500С изготавливают по ГОСТ Р 52544—2006 «Прокат арматурный свариваемый периодического профиля классов А500С и В500С для армирования железобетонных конструкций. Технические условия».

4.5 Маркировка прогонов

4.5.1 Маркировку прогонов проводят в соответствии с требованиями ГОСТ 13015. Маркировочные надписи и знаки следует наносить на торцевой стороне или на концевом участке ребра каждого прогона.

4.5.2 Прогоны обозначают марками в соответствии с требованиями ГОСТ 23009. Марка прогона состоит из буквенно-цифровых групп, разделенных дефисами.

В первой группе указывают обозначение типа конструктивного решения прогона (см. 4.1.2).

Во второй группе указывают:

- порядковый номер прогона по несущей способности;
- класс продольной рабочей напрягаемой и ненапрягаемой арматуры.

В третьей группе, при необходимости, указывают дополнительные характеристики, отражающие особые условия применения прогонов (стойкость к воздействию агрессивных сред и др.), а также обозначение конструктивных особенностей прогонов (наличие дополнительных закладных изделий и др.).

Пример условного обозначения (марки) прогона типоразмера 1ПН, четвертого по несущей способности, с ненапрягаемой арматурной сталью класса А400:

1ПН-4А400

То же, изготовленной из бетона нормальной проницаемости (Н) и предназначенной для применения в условиях воздействия слабоагрессивной среды:

1ПН-4А400-Н

Примечание — Допускается принимать обозначение марок прогонов в соответствии с рабочими чертежами на эти прогоны до их пересмотра.

5 Правила приемки

5.1 Приемку и верификацию прогонов проводят по ГОСТ 7473, ГОСТ 13015, ГОСТ 24297 и настоящему стандарту. При этом прогоны принимают по результатам испытаний:

- периодических — по показателям прочности, жесткости и трещиностойкости прогонов, морозостойкости бетона, а также по водонепроницаемости бетона прогонов, предназначенных для эксплуатации в условиях воздействия агрессивной среды;

- приемо-сдаточных — по показателям прочности бетона (классу бетона по прочности на сжатие, передаточной и отпускной прочности), соответствия арматурных и закладных изделий рабочим чертежам, прочности сварных соединений, точности геометрических параметров, толщины защитного слоя бетона до арматуры, ширины раскрытия поверхностных трещин, категории бетонной поверхности.

5.2 Периодические испытания нагружением прогонов для контроля их прочности, жесткости и трещиностойкости проводят перед началом массового изготовления прогонов и в дальнейшем при внесении в них конструктивных изменений или при изменении технологии изготовления, а также в процессе серийного производства в соответствии с ГОСТ 13015.

Периодические испытания прогонов нагружением в случае внесения в них конструктивных изменений или при изменении технологии изготовления допускается не проводить по согласованию с проектной организацией — разработчиком рабочих чертежей прогонов.

Если испытания нагружением не предусмотрены рабочими чертежами, приемку прогонов по прочности, жесткости и трещиностойкости осуществляют по комплексу показателей, проверяемых в соответствии с требованиями ГОСТ 13015 в процессе входного, операционного и приемочного контроля.

5.3 Прогоны по показателям точности геометрических параметров (см. таблицу 1), толщины защитного слоя бетона до арматуры, ширины раскрытия поверхностных трещин и категории бетонной поверхности следует принимать по результатам выборочного контроля.

5.4 Документ о качестве прогонов, поставляемых потребителю, следует составлять по ГОСТ 13015.

Дополнительно в документе о качестве прогонов должны быть приведены марка бетона по морозостойкости, а для прогонов, предназначенных для эксплуатации в условиях воздействия агрессивной среды, — марка бетона по водонепроницаемости (если эти показатели оговорены в заказе на изготовление прогонов).

6 Методы контроля

6.1 Испытания прогонов и оценку их прочности, жесткости и трещиностойкости следует проводить в соответствии с требованиями ГОСТ 8829 и рабочих чертежей на эти прогоны.

6.2 Прочность бетона прогонов следует определять по ГОСТ 10180 на серии образцов, изготовленных из бетонной смеси рабочего состава по ГОСТ 10181 и хранившихся в условиях, установленных ГОСТ 18105.

В случаях, когда вместо испытаний серии образцов используют методы неразрушающего контроля, фактическую передаточную и отпускную прочность бетона на сжатие определяют ультразвуковым методом по ГОСТ 17624 или приборами механического действия по ГОСТ 22690, а также другими методами, предусмотренными стандартами на методы испытания бетона.

6.3 Морозостойкость бетона следует определять по ГОСТ 10060 или ультразвуковым методом по ГОСТ 26134 на серии образцов, изготовленных из бетонной смеси рабочего состава.

6.4 Водонепроницаемость бетона прогонов следует определять по ГОСТ 12730.0 и ГОСТ 12730.5 на серии образцов, изготовленных из бетонной смеси рабочего состава.

6.5 Методы контроля и испытаний сварных арматурных и закладных изделий следует принимать по ГОСТ 10922 и ГОСТ 23858.

6.6 Силу натяжения арматуры, контролируруемую по окончании натяжения, измеряют по ГОСТ 22362.

6.7 Размеры, отклонения от прямолинейности и плоскостности граней прогонов, ширину раскрытия технологических трещин, качество внешних поверхностей и внешний вид прогонов следует проверять методами, установленными ГОСТ 26433.0 и ГОСТ 26433.1.

6.8 Размеры и положение арматурных и закладных изделий, а также толщину защитного слоя бетона до арматуры следует определять по ГОСТ 17625 и ГОСТ 22904.

7 Транспортирование и хранение

7.1 Транспортировать и хранить прогоны следует в соответствии с требованиями ГОСТ 13015 и настоящего стандарта.

7.2 Выбор транспортных средств проводят на стадии разработки проекта производства работ (ППР) с учетом массы и размеров прогонов, дальности перевозки, дорожных условий.

7.3 Прогоны следует транспортировать и хранить в горизонтальном положении, при котором ребро прогона находится в вертикальной плоскости, в штабелях высотой не более 2 м. При этом высота штабеля не должна превышать ширину более чем в два раза. В штабеле должно быть не более трех рядов по высоте. Необходимо обеспечить устойчивость штабелей. Допускается использование для складирования инвентарных кондукторов.

7.4 Подкладки под нижний ряд прогонов и прокладки между ними в штабеле следует устанавливать в зоне опорных закладных деталей строго по одной вертикали. Ширину прокладки назначают с учетом прочности древесины на смятие согласно действующим в государстве — участнике Соглашения нормативным документам и технической документации¹⁾.

7.5 Штабели прогонов, рассортированных по маркам, располагают на приобъектном складе в зоне действия монтажного крана в соответствии с утвержденным стройгенпланом. Расстояние между соседними штабелями должно быть не менее 0,2 м. Проходы между штабелями должны иметь ширину не менее 1 м.

7.6 Схема складирования прогонов показана на рисунке 1.

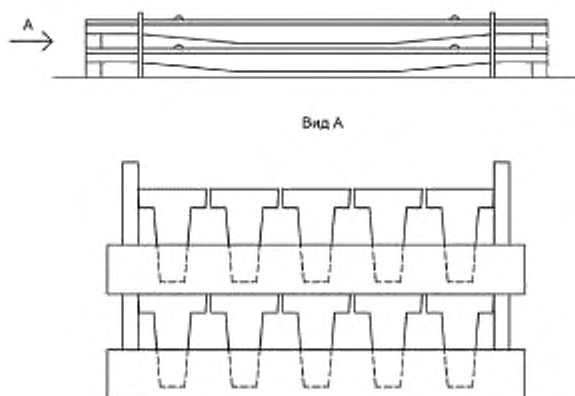
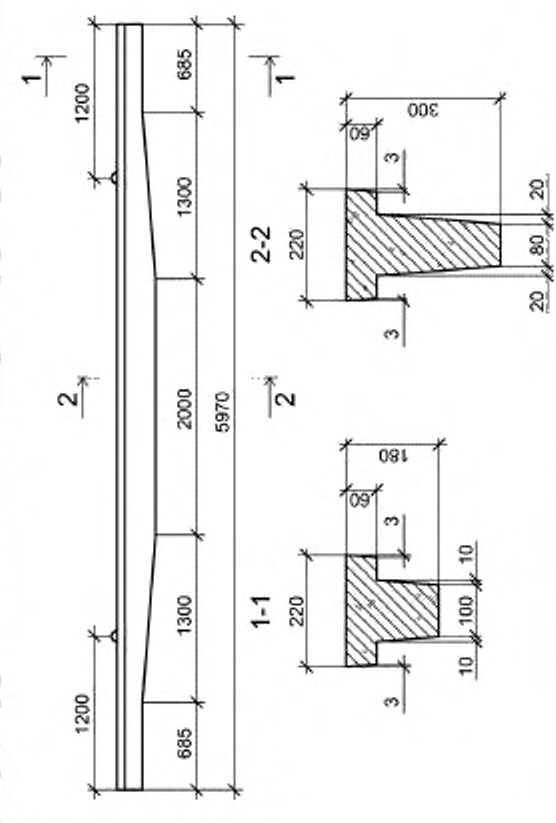


Рисунок 1 — Складирование прогонов

¹⁾ В Российской Федерации — по СП 64.13330.2011 «СНиП II-25—80 Деревянные конструкции».

Форма и основные размеры прогонов

Таблица А.1

Эскиз изделия	Типоразмер изделия	Длина L, мм	Масса, т
<p>Сборные железобетонные прогоны серии 1.462-14 [1] Серия 1.462-14 Железобетонные прогоны для покрытий зданий, 1992 г. Выпуск 1/92</p> 	1ПН	5970	0,50
	2ПН		

Библиография

- [1] Серия 1.462-14 Железобетонные прогоны для покрытий зданий

УДК 624.012.45:006.354

МКС 91.080.40

Ключевые слова: сборный железобетонный прогон, покрытие, промышленные и сельскохозяйственные предприятия, технические условия

Редактор *И. А. Терехов*
Технический редактор *В. Н. Прусакова*
Корректор *Ю. М. Прокофьева*
Компьютерная верстка *А. С. Тыртышного*

Сдано в набор 23.11.2016. Подписано в печать 05.12.2016. Формат 60 × 84 ¹/₈. Гарнитура Ариал.
Усл. печ. л. 1,40. Уч.-изд. л. 1,26. Тираж 31 экз. Зак. 3022.

Подготовлено на основе электронной версии, предоставленной разработчиком стандарта

Издано и отпечатано во ФГУП «СТАНДАРТИНФОРМ», 123995 Москва, Гранатный пер., 4.
www.gostinfo.ru info@gostinfo.ru