
ФЕДЕРАЛЬНОЕ АГЕНТСТВО
ПО ТЕХНИЧЕСКОМУ РЕГУЛИРОВАНИЮ И МЕТРОЛОГИИ



НАЦИОНАЛЬНЫЙ
СТАНДАРТ
РОССИЙСКОЙ
ФЕДЕРАЦИИ

ГОСТ Р
57277—
2016

БАНКОМАТЫ И ПЛАТЕЖНЫЕ ТЕРМИНАЛЫ. СРЕДСТВА ТЕХНИЧЕСКОЙ ЗАЩИТЫ

Требования и методы испытаний
на устойчивость к отрыву и взлому

Издание официальное



Москва
Стандартинформ
2016

Предисловие

1 РАЗРАБОТАН Закрытым акционерным обществом «ПК Атлант» (ЗАО «ПК Атлант»)

2 ВНЕСЕН Техническим комитетом по стандартизации ТК 391 «Средства физической защиты и материалы для их изготовления»

3 УТВЕРЖДЕН И ВВЕДЕН В ДЕЙСТВИЕ Приказом Федерального агентства по техническому регулированию и метрологии от 22 ноября 2016 г. №1741-ст

4 ВВЕДЕН ВПЕРВЫЕ

Правила применения настоящего стандарта установлены в статье 26 Федерального закона от 29 июня 2015 г. № 162-ФЗ «О стандартизации в Российской Федерации». Информация об изменениях к настоящему стандарту публикуется в ежегодном (по состоянию на 1 января текущего года) информационном указателе «Национальные стандарты», а официальный текст изменений и поправок — в ежемесячном информационном указателе «Национальные стандарты». В случае пересмотра (замены) или отмены настоящего стандарта соответствующее уведомление будет опубликовано в ближайшем выпуске ежемесячного информационного указателя «Национальные стандарты». Соответствующая информация, уведомление и тексты размещаются также в информационной системе общего пользования — на официальном сайте Федерального агентства по техническому регулированию и метрологии в сети Интернет (www.gost.ru)

© Стандартиформ, 2016

Настоящий стандарт не может быть полностью или частично воспроизведен, тиражирован и распространен в качестве официального издания без разрешения Федерального агентства по техническому регулированию и метрологии

Содержание

1 Область применения	1
2 Нормативные ссылки	1
3 Термины и определения	2
4 Общие положения	2
5 Классификация средств технической защиты устройств самообслуживания	2
6 Требования к средствам технической защиты устройств самообслуживания	3
7 Требования безопасности	4
8 Требования к образцам для испытаний и технической документации	4
9 Методы испытаний	4
10 Протокол испытания	5
Приложение А (рекомендуемое) Ручной инструмент	7
Приложение Б (обязательное) Эскиз стенда для проведения испытания	8

**БАНКОМАТЫ И ПЛАТЕЖНЫЕ ТЕРМИНАЛЫ.
СРЕДСТВА ТЕХНИЧЕСКОЙ ЗАЩИТЫ****Требования и методы испытаний на устойчивость к отрыву и взлому**

Cashpoints and payment terminals. Means of technical defense.
Requirements and methods of tests for resistance to ligging up and burglary

Дата введения — 2017—07—01

1 Область применения

Настоящий стандарт распространяется на разрабатываемые и модернизируемые банкоматы и платежные терминалы [далее — устройства самообслуживания — (УС)] в части защиты от отрыва и взлома.

Настоящий стандарт устанавливает классификацию, общие технические требования и методы испытаний на устойчивость к отрыву и взлому средств технической защиты, предназначенных для антивандальной защиты УС.

2 Нормативные ссылки

В настоящем стандарте использованы нормативные ссылки на следующие стандарты:

ГОСТ 2.314—68 Единая система конструкторской документации. Указания на чертежах о маркировании и клеймении изделий

ГОСТ 2.601—2013 Единая система конструкторской документации. Эксплуатационные документы

ГОСТ 12.1.004—91 Система стандартов безопасности труда. Пожарная безопасность. Общие требования

ГОСТ 12.1.005—88 Система стандартов безопасности труда. Общие санитарно-гигиенические требования к воздуху рабочей зоны

ГОСТ 12.2.003—91 Система стандартов безопасности труда. Оборудование производственное. Общие требования безопасности

ГОСТ 12.2.007.0—75 Система стандартов безопасности труда. Изделия электротехнические. Общие требования безопасности

ГОСТ 26633—91 Бетоны тяжелые и мелкозернистые. Технические условия

ГОСТ 31817.1.1—2012 (IEC 60839-1-1:1988) Системы тревожной сигнализации. Часть 1. Общие требования. Раздел 1. Общие положения

ГОСТ Р 12.1.019—2009 Система стандартов безопасности труда. Электробезопасность. Общие требования и номенклатура видов защиты

ГОСТ Р 50862—2012 Сейфы, сейфовые комнаты и хранилища ценностей. Требования и методы испытаний на устойчивость к взлому

ГОСТ Р 51113—97 Средства защитные банковские. Требования по устойчивости к взлому и методы испытаний

ГОСТ Р 56692—2015 Средства технической защиты банкоматов и платежных терминалов. Термины и определения

Примечание — При пользовании настоящим стандартом целесообразно проверить действие ссылочных стандартов в информационной системе общего пользования — на официальном сайте Федерального агентства по техническому регулированию и метрологии в сети Интернет или по ежегодному информационному указателю «Национальные стандарты», который опубликован по состоянию на 1 января текущего года, и по выпускам ежегодного информационного указателя «Национальные стандарты» за текущий год. Если заменен ссылочный стандарт,

на который дана недатированная ссылка, то рекомендуется использовать действующую версию этого стандарта с учетом всех внесенных в данную версию изменений. Если заменен ссылочный стандарт, на который дана датированная ссылка, то рекомендуется использовать версию этого стандарта с указанным выше годом утверждения (принятия). Если после утверждения настоящего стандарта в ссылочный стандарт, на который дана датированная ссылка, внесено изменение, затрагивающее положение, на которое дана ссылка, то это положение рекомендуется применять без учета данного изменения. Если ссылочный стандарт отменен без замены, то положение, в котором дана ссылка на него, рекомендуется применять в части, не затрагивающей эту ссылку.

3 Термины и определения

В настоящем стандарте применены термины по ГОСТ Р 50862, ГОСТ Р 56692, а также следующие термины с соответствующими определениями:

3.1

идентификация продукции: Процедура установления тождественности характеристик продукции ее существенным признакам, в том числе ее соответствия технической документации.

[ГОСТ Р 56836—2016, пункт 3.5]

3.2

несанкционированные действия (НСД): Преднамеренные действия, направленные на нарушение правильности функционирования системы.

[ГОСТ Р 51558—2014, пункт 3.20]

3.3 рабочее время: Интервал времени между моментом начала контакта инструмента или группы инструментов и моментом прекращения их контакта с образцом, включающий в себя время извлечения инструментов (или их частей) из образца, удаление которых необходимо для продолжения испытания.

4 Общие положения

4.1 Защита УС от взлома обуславливается наличием средств технической защиты, расположением УС, устройством места расположения УС, наличием систем тревожной сигнализации по ГОСТ 31817.1.1 (например, охранный извещатель, оповещатель охранный световой, магнитоконтактный, пьезоэлектрический, емкостной извещатели).

4.2 УС должны быть расположены таким образом, чтобы максимально затруднить возможные действия по несанкционированному доступу внутрь УС, установке (закладке) в корпус УС взрывчатых веществ, заполнению его газом с целью взрыва либо перемещению (отрыву или наклону на угол более 60°) или разрушающее воздействие.

4.3 Дополнительные системы тревожной сигнализации должны обеспечивать невозможность скрытного подхода и осуществления несанкционированных действий.

4.4 Требования 4.1—4.3 относятся к организационно-технической укреплённости.

4.5 Наличие технических средств защиты, являющихся элементами инженерно-технической укреплённости, должно обеспечить невозможность хищения УС с последующим взломом или взрывом газа с целью хищения денежных средств либо непосредственного (в месте установки устройств самообслуживания) взлома с целью хищения денежных средств, а также взлома с целью установки на корпус (закладки в корпус) УС взрывчатых веществ с целью проведения террористического акта.

5 Классификация средств технической защиты устройств самообслуживания

5.1 Средства технической защиты УС классифицируют по принципу организации защиты:

- на активные;
- пассивные.

5.2 Пассивные средства технической защиты УС классифицируют:

- по конструктивному исполнению;
- максимальной нагрузке на отрыв.

5.3 По конструктивному исполнению пассивные средства технической защиты УС подразделяют:

- на анкерные;
- сборные.

5.4 Пассивные средства технической защиты УС, устойчивые к отрыву, подразделяют по максимальной нагрузке на отрыв на классы защиты, указанные в таблице 1.

Таблица 1

Класс защиты	Максимальная нагрузка на отрыв, кН
50	50*
100	100**

* Максимальная нагрузка на отрыв 50 кН соответствует усилию, развиваемому легковым и легким грузовым транспортом при разгоне на расстоянии 10 м, при этом к легковому и легкому грузовому транспорту относятся легковые автомобили, микроавтобусы, фургоны и т. д. весом до 3,5 т.

** Максимальная нагрузка на отрыв 100 кН соответствует усилию, развиваемому тяжелым грузовым транспортом при разгоне на расстоянии 10 м, при этом к тяжелому грузовому транспорту относятся тягачи, фургоны, грузовики и т. д. весом свыше 5 т.

6 Требования к средствам технической защиты устройств самообслуживания

6.1 Общие требования

Общие требования к средствам технической защиты УС — по ГОСТ Р 51113.

Средства технической защиты УС должны быть изготовлены в соответствии с требованиями настоящего стандарта, технических условий и технической документации на средства технической защиты УС конкретного типа. Элементы средств технической защиты не должны быть несанкционированно извлечены без видимых следов.

По согласованию с заказчиком в конструкции УС может быть предусмотрена возможность оборудования средства технической защиты УС тревожной сигнализацией по ГОСТ 31817.1.1.

Средства технической защиты УС вне зависимости от способов крепления должны выдерживать максимальную нагрузку на отрыв, приведенную в таблице 1. Методика соответствующих испытаний приведена в разделе 9.

6.2 Требования по устойчивости к взлому

Требования к сейфам УС на устойчивость к взлому и на устойчивость к взлому после взрыва газа — по ГОСТ Р 50862.

Требования по устойчивости к взлому УС устанавливаются в технической документации на конкретные виды УС.

6.3 Комплектность

Комплектность средства технической защиты УС должна быть установлена в технической документации на средство технической защиты УС конкретного типа.

В комплект поставки средства технической защиты УС должна входить эксплуатационная документация по ГОСТ 2.601. Инструкция по монтажу и сборке должна содержать обязательное указание типа поверхности, на которой рекомендуется его применять, и элементы крепления к поверхности этого типа.

6.4 Маркировка

6.4.1 Средства технической защиты УС должны иметь нестираемую и легкочитаемую маркировку, содержащую:

- наименование и/или товарный знак предприятия-изготовителя;
- тип, номер модели;
- серийный номер;
- обозначение настоящего стандарта;
- класс защиты (50 или 100);
- дату изготовления.

Дополнительно могут быть указаны габаритные размеры и масса средства технической защиты УС.

6.4.2 Место и способ нанесения маркировки — по ГОСТ 2.314.

7 Требования безопасности

Материалы, используемые для изготовления средств технической защиты УС, должны быть безопасны. Конкретные требования безопасности должны быть установлены в стандартах на эти материалы.

8 Требования к образцам для испытаний и технической документации

8.1 Образцы для испытаний

8.1.1 Испытания средств технической защиты УС проводят на натуральных образцах УС (не менее двух).

8.1.2 Испытания следует проводить только при наличии технической документации согласно 8.2 с предоставлением подробного описания используемых материалов и запирающих устройств. При несоответствии образцов требованиям технической документации и описанию материалов и запирающих устройств испытания не проводят до устранения несоответствия изготовителем.

8.1.3 Образцы, содержащие в структуре бетон, испытывают после достижения бетоном проектной прочности, установленной в технической документации на бетон.

8.1.4 Образцы должны иметь маркировку, подтверждающую их соответствие представленной технической документации.

8.2 Требования к технической документации для проведения испытаний

8.2.1 Техническая документация на проведение испытаний должна включать в себя информацию, приведенную в 8.2.2 — 8.2.4.

8.2.2 На каждой странице всех документов, представленных для проведения испытания, должны быть проставлены:

- дата и наименование изготовителя (или наименование и статус заявителя на испытания);
- наименование изделия.

8.2.3 На чертежах образца для испытания должны быть указаны:

- масса образца, наружные и внутренние размеры и допуски;
- горизонтальные и вертикальные поперечные сечения;
- расположение и конструкция локальных участков, выполненных из специальных защитных материалов.

8.2.4 В техническую документацию УС должны входить:

- подробное описание способов крепления и/или фитингов или анкерных креплений всех элементов, влияющих на физическую безопасность, например, конструкция и расположение соединений и мест сварки, средств, с помощью которых соединяются готовые панели;
- описание возможных опций;
- спецификация на материалы конструкции, если они не указаны в чертежах;
- инструкции по монтажу.

9 Методы испытаний

9.1 Испытания сейфов УС на устойчивость к взлому, в том числе и после взрыва газа — по ГОСТ Р 50862.

9.2 Испытания на устойчивость к отрыву

9.2.1 Целью испытаний на устойчивость к отрыву является подтверждение способности средств технической защиты УС удерживать УС в условиях воздействия на них регламентированной нагрузки на отрыв, указанной в таблице 1.

9.2.2 Оборудование и вспомогательные устройства для испытаний

Оборудование для испытаний средств технической защиты УС должно обеспечивать:

- усилие не менее 100 кН;
- погрешность измерений приложенной силы в пределах $\pm 5\%$ номинального значения;
- свободное перемещение незакрепленного образца на расстояние не менее 1 м.

9.2.3 Рабочее время испытания измеряют двумя независимыми измерительными приборами с ценой деления шкалы не более 0,01 мин и погрешностью не более 0,05 мин на каждые 10 мин.

9.2.4 Состав группы по проведению испытаний

В состав группы по проведению испытаний следует включать:

- руководителя группы, в обязанности которого входят руководство и контроль за процессом испытаний образца в соответствии с программой испытаний, а также составление отчета об испытаниях;
- сотрудника, протоколирующего ход испытаний, в том числе хронометрирование и запись событий;
- испытателей, проводящих манипуляции с образцом и оборудованием.

9.2.5 Подготовка к проведению испытаний

9.2.5.1 До начала испытаний заказчик представляет в испытательную лабораторию (центр) техническую документацию и сведения, приведенные в 8.2.

9.2.5.2 Образцы для испытаний должны быть промаркированы таким образом, чтобы обеспечивалась их идентификация с сопроводительной документацией. В учетную документацию для испытаний вносят записи о поступлении, маркировке и хранении образцов.

9.2.5.3 При проведении испытаний следует соблюдать требования безопасности и производственной санитарии по ГОСТ 12.1.004, ГОСТ 12.1.005, ГОСТ Р 12.1.019, ГОСТ 12.2.003, ГОСТ 12.2.007.0.

9.2.6 Проведение испытаний

9.2.6.1 Прочность закрепления УС при помощи средств технической защиты следует оценивать путем приложения горизонтальной нагрузки к испытуемому образцу УС.

9.2.6.2 Для испытания крепления УС необходимо закрепить на поверхности, на которой рекомендуется применять изделие согласно документации (например, плите из бетона марки не ниже М550 по ГОСТ 26633, толщиной не менее 300 мм, изготовленной (залитой) не менее 28 сут назад), используя способ крепления, указанный в технической документации изготовителя.

9.2.6.3 Для каждого испытания прочности крепления необходимо использовать новые крепежные болты и другие сопутствующие элементы.

9.2.6.4 Для сейфов УС допускается использовать компоненты, облегчающие приложение требуемой для испытаний нагрузки, например, приварить к сейфу для банкомата стальной пруток, на который будет воздействовать домкрат, или приспособление, за которое можно тянуть.

9.2.6.5 Испытание прочности крепления следует проводить при закрытой на замок двери сейфа устройства самообслуживания.

9.2.6.6 Перед приложением усилия необходимо попытаться снять или ослабить внешние крепежные элементы. Это осуществляют в течение 1 мин с помощью ручного инструмента (см. приложение А).

9.2.6.7 Перед началом испытания следует приложить усилие 1 кН в направлении предполагаемого действия нагрузки для имитации ручного воздействия на УС. В случае падения или отклонения образца на угол более 60° образец не возвращают в исходное положение. Дальнейшие испытания проводят в том положении, в котором он находится после снятия нагрузки. При отклонении образца менее чем на угол 60°, его возвращают в исходное положение. Напротив лицевой поверхности УС на расстоянии, равном длине домкрата с максимально выдвинутым винтом домкрата, увеличенном на 2 м, жестко закрепляют цилиндр с максимально выдвинутым штырем.

9.2.6.8 В начале испытания усилие прилагают горизонтально. Точка приложения усилия находится на расстоянии от (100 ± 10) мм ниже верхней поверхности сейфа УС. Усилие прилагают через трос прочностью на разрыв не менее 200 кН и длиной не менее 2 м.

9.2.6.9 Требуемую нагрузку прикладывают постепенно, в соответствии с заявленным классом защиты, таким образом, чтобы до достижения требуемого значения нагрузки прошло 2—3 мин. Приложенная нагрузка должна удерживаться на этом уровне не менее 1 мин. По истечении этого времени приложенное усилие по 9.2.6.7 и 9.2.6.8 продолжают поддерживать в течение 5 мин.

9.2.6.10 После снятия приложенного усилия УС осматривают на предмет разрушения и измеряют линейные размеры.

9.2.6.11 Если в процессе проведения испытания изменение линейных размеров составных частей УС составило не более 15 % или не произошло разрушение УС, средство технической защиты УС считают выдержавшим испытание.

Эскиз стенда для проведения испытания приведен в приложении Б.

10 Протокол испытаний

В протокол испытаний должна быть включена следующая информация:

- наименование испытательной лаборатории;
- уникальный номер протокола испытаний;
- дата(ы) и место проведения испытаний (т. е. город, страна);
- наименование изготовителя, место и год изготовления образцов для испытания и наименование изделия;
- обозначение настоящего стандарта;
- данные и результаты идентификации образцов в соответствии с 8.1.2, 8.1.4;
- перечень представленных чертежей;
- данные входного контроля;

ГОСТ Р 57277—2016

- описание расположения точек приложения усилия;
 - конфигурация и статус замков;
 - подробные записи результатов измерения усилия и времени приложения усилия;
 - наблюдения, сделанные до, в процессе и после испытания;
 - описание состояния образца после испытания, включая состояние и работоспособность замков и ригельного механизма;
 - достигнутый класс защиты;
 - протокол должен содержать заявление о том, что полученные результаты касаются только испытанных образцов.
- К протоколу должны быть приложены:
- фотографии, сделанные до, во время и после испытания;
 - копии технической документации на каждый образец для испытания.

Приложение А
(рекомендуемое)

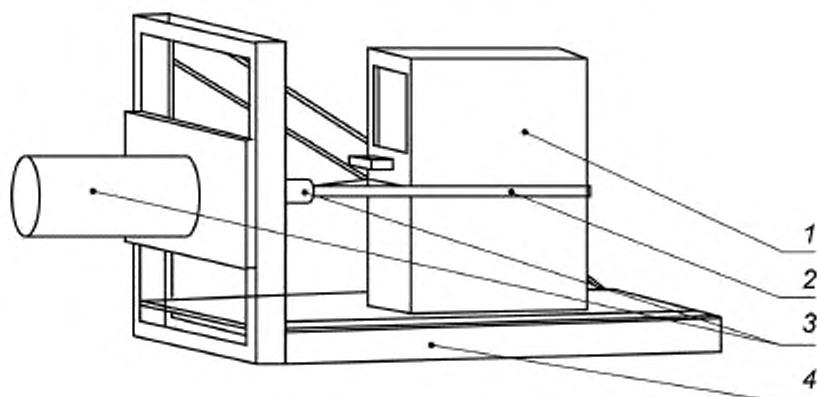
Ручной инструмент

Таблица А.1

Инструмент	Максимальный общий размер/количество
Лента, проволока, клейкая лента	5 м
Мел, маркировочный карандаш	Не более 2 шт.
Измерительная лента	3000 мм
Линейка стальная	300 мм
Самонарезающие винты	12 мм
Фонарь электрический	1 шт.
Молоток: - масса - длина рукоятки	0,2 кг 300 мм
Клин из дерева или пластмассы	200 мм на 40 мм
Стамеска: - длина - ширина лезвия	350 мм 40 мм
Отвертка: - длина - бита	260 мм 10 мм
Плоскогубцы: - длина	200 мм
Клещи: - длина	240 мм
Ключ гаечный: - длина	180 мм
Ключ гаечный торцовый: - длина	120 мм
Лом стальной строительный: - длина	300 мм
Ножовка: - длина полотна по центрам крепежных отверстий	330 мм
Нож: - длина лезвия	120 мм

Приложение Б
(обязательное)

Эскиз стенда для проведения испытания



1 — УС; 2 — трос; 3 — гидродомкрат; 4 — бетонное основание

Рисунок Б.1

УДК 658.562:006.354

ОКС 13.310

ОКП 73 9930

Ключевые слова: банкомат, устройство самообслуживания, техническая защита, сейф, сейф для банкоматов и платежных терминалов, требования, методы испытаний

Редактор *Л.Е. Сазонова*
Технический редактор *В.Н. Прусакова*
Корректор *Ю.М. Прокофьева*
Компьютерная верстка *А.С. Тьртышного*

Сдано в набор 23.11.2016. Подписано в печать 05.12.2016. Формат 60 × 84 1/8. Гарнитура Ариал.
Усл. печ. л. 1,40. Уч.-изд. л. 1,28. Тираж 25 экз. Зак. 3023.

Подготовлено на основе электронной версии, предоставленной разработчиком стандарта

Издано и отпечатано во ФГУП «СТАНДАРТИНФОРМ», 123995 Москва, Гранатный пер., 4.
www.gostinfo.ru info@gostinfo.ru