
МЕЖГОСУДАРСТВЕННЫЙ СОВЕТ ПО СТАНДАРТИЗАЦИИ, МЕТРОЛОГИИ И СЕРТИФИКАЦИИ
(МГС)
INTERSTATE COUNCIL FOR STANDARDIZATION, METROLOGY AND CERTIFICATION
(ISC)

МЕЖГОСУДАРСТВЕННЫЙ
СТАНДАРТ

ГОСТ
33974—
2016

**СРЕДСТВА ТЕЛЕМЕХАНИЗАЦИИ
ДЛЯ СИСТЕМ ЭЛЕКТРОСНАБЖЕНИЯ
ЖЕЛЕЗНЫХ ДОРОГ**

Общие технические условия

Издание официальное



Москва
Стандартинформ
2017

Предисловие

Цели, основные принципы и основной порядок проведения работ по межгосударственной стандартизации установлены ГОСТ 1.0—2015 «Межгосударственная система стандартизации. Основные положения» и ГОСТ 1.2—2015 «Межгосударственная система стандартизации. Стандарты межгосударственные, правила и рекомендации по межгосударственной стандартизации. Правила разработки, принятия, обновления и отмены»

Сведения о стандарте

1 ПОДГОТОВЛЕН Федеральным государственным унитарным предприятием «Всероссийский научно-исследовательский институт стандартизации и сертификации в машиностроении» (ВНИИНМАШ) и Акционерным обществом «Научно-исследовательский институт железнодорожного транспорта» (АО «ВНИИЖТ»)

2 ВНЕСЕН Межгосударственным техническим комитетом по стандартизации МТК 524 «Железнодорожный транспорт»

3 ПРИНЯТ Межгосударственным советом по стандартизации, метрологии и сертификации (протокол от 25 октября 2016 г. № 92-П)

За принятие проголосовали:

Краткое наименование страны по МК (ИСО 3166) 004—97	Код страны по МК (ИСО 3166) 004—97	Сокращенное наименование национального органа по стандартизации
Армения	AM	Минэкономики Республики Армения
Беларусь	BY	Госстандарт Республики Беларусь
Киргизия	KG	Кыргызстандарт
Россия	RU	Росстандарт

4 Приказом Федерального агентства по техническому регулированию и метрологии от 29 ноября 2016 г. № 1854-ст межгосударственный стандарт ГОСТ 33974—2016 введен в действие в качестве национального стандарта Российской Федерации с 1 сентября 2017 г.

5 Настоящий стандарт подготовлен на основе применения ГОСТ Р 55197—2012

6 ВВЕДЕН ВПЕРВЫЕ

Информация об изменениях к настоящему стандарту публикуется в ежегодном (по состоянию на 1 января текущего года) информационном указателе «Национальные стандарты», а текст изменений и поправок — в ежемесячном информационном указателе «Национальные стандарты». В случае пересмотра (замены) или отмены настоящего стандарта соответствующее уведомление будет опубликовано в ежемесячном информационном указателе «Национальные стандарты». Соответствующая информация, уведомление и тексты размещаются также в информационной системе общего пользования — на официальном сайте Федерального агентства по техническому регулированию и метрологии в сети Интернет (www.gost.ru)

© Стандартиформ, 2017

В Российской Федерации настоящий стандарт не может быть полностью или частично воспроизведен, тиражирован и распространен в качестве официального издания без разрешения Федерального агентства по техническому регулированию и метрологии

Содержание

1 Область применения	1
2 Нормативные ссылки	1
3 Термины и определения	2
4 Классификация	3
5 Технические требования	3
5.1 Основные показатели и характеристики	3
5.2 Комплектность	9
5.3 Маркировка	9
5.4 Упаковка	10
6 Правила приемки	10
7 Методы испытаний	12
7.1 Общие требования	12
7.2 Методы проверки длительности передачи сигналов телеуправления и телесигнализации	12
7.3 Методы проверки электрической прочности и сопротивления изоляции	12
7.4 Методы определения габаритов и массы	13
7.5 Методы проверки параметров сигнала телеуправления	13
7.6 Методы проверки надежности	13
7.7 Методы проведения испытаний на стойкость к внешним воздействиям и живучесть	13
7.8 Методы проведения испытаний на устойчивость к помехам	14
7.9 Методы проверки средств отображения информации	15
7.10 Методы проверки комплекта поставки	15
7.11 Методы проверки маркировки	15
7.12 Методы проверки требований безопасности	15
7.13 Методы проверки требований по достоверности передачи информации	15
8 Транспортирование и хранение	15
9 Указания по эксплуатации	15
10 Гарантии изготовителя	16
11 Требования к утилизации	16
Библиография	17

СРЕДСТВА ТЕЛЕМЕХАНИЗАЦИИ ДЛЯ СИСТЕМ ЭЛЕКТРОСНАБЖЕНИЯ ЖЕЛЕЗНЫХ ДОРОГ

Общие технические условия

Remote control for railway energy supply systems. General specifications

Дата введения — 2017—09—01

1 Область применения

Настоящий стандарт распространяется на средства телемеханизации для систем электроснабжения железных дорог (далее — средства телемеханизации).

2 Нормативные ссылки

В настоящем стандарте использованы нормативные ссылки на следующие межгосударственные стандарты:

ГОСТ 12.1.003—2014 Система стандартов безопасности труда. Шум. Общие требования безопасности

ГОСТ 12.1.004—91 Система стандартов безопасности труда. Пожарная безопасность. Общие требования

ГОСТ 12.1.005—88 Система стандартов безопасности труда. Общие санитарно-гигиенические требования к воздуху рабочей зоны

ГОСТ 12.1.007—76 Система стандартов безопасности труда. Вредные вещества. Классификация и общие требования безопасности

ГОСТ 15.309—98 Система разработки и постановки продукции на производство. Испытания и приемка выпускаемой продукции. Основные положения

ГОСТ 20.57.406—81 Комплексная система контроля качества. Изделия электронной техники, квантовой электроники и электротехнические. Методы испытаний

ГОСТ 26.205—88 Комплексы и устройства телемеханики. Общие технические условия

ГОСТ 12969—67 Таблички для машин и приборов. Технические требования

ГОСТ 14192—96 Маркировка грузов

ГОСТ 14254—2015 (IEC 60529:2013) Степени защиты, обеспечиваемые оболочками (Код IP)

ГОСТ 16022—83 Реле электрические. Термины и определения

ГОСТ 17703—72 Аппараты электрические коммутационные. Основные понятия. Термины и определения

ГОСТ 18321—73 Статистический контроль качества. Методы случайного отбора выборок штучной продукции

ГОСТ 23170—78 Упаковка для изделий машиностроения. Общие требования

ГОСТ 23216—78 Изделия электротехнические. Хранение, транспортирование, временная противокоррозионная защита, упаковка. Общие требования и методы испытаний

ГОСТ 30331.1—2013 (IEC 60364-1:2005) Электроустановки низковольтные. Часть 1. Основные положения, оценка общих характеристик, термины и определения

ГОСТ 30804.4.2—2013 (IEC 61000-4-2:2008) Совместимость технических средств электромагнитная. Устойчивость к электростатическим разрядам. Требования и методы испытаний

ГОСТ 30804.4.4—2013 (IEC 61000-4-4:2004) Совместимость технических средств электромагнитная. Устойчивость к наносекундным импульсным помехам. Требования и методы испытаний

ГОСТ 30804.4.5—2002 (IEC 61000-4-5:2005)¹⁾ Совместимость технических средств электромагнитная. Устойчивость к микросекундным импульсным помехам большой энергии. Требования и методы испытаний

ГОСТ 30804.4.11—2013 (IEC 61000-4-11:2004) Совместимость технических средств электромагнитная. Устойчивость к провалам, кратковременным прерываниям и изменениям напряжения электропитания. Требования и методы испытаний

ГОСТ 30805.22—2013 (CISPR 22:2006) Совместимость технических средств электромагнитная. Оборудование информационных технологий. Радиопомехи промышленные. Нормы и методы измерений

ГОСТ 32192—2013 Надежность в железнодорожной технике. Основные понятия. Термины и определения

ГОСТ 32895—2014 Электрификация и электроснабжение железных дорог. Термины и определения

П р и м е ч а н и е — При пользовании настоящим стандартом целесообразно проверить действие ссылочных стандартов в информационной системе общего пользования — на официальном сайте Федерального агентства по техническому регулированию и метрологии в сети Интернет или по ежегодному информационному указателю «Национальные стандарты», который опубликован по состоянию на 1 января текущего года, и по выпускам ежемесячного информационного указателя «Национальные стандарты» за текущий год. Если ссылочный стандарт заменен (изменен), то при пользовании настоящим стандартом следует руководствоваться заменяющим (измененным) стандартом. Если ссылочный стандарт отменен без замены, то положение, в котором дана ссылка на него, применяется в части, не затрагивающей эту ссылку.

3 Термины и определения

В настоящем стандарте применены термины по ГОСТ 16022, ГОСТ 17703, ГОСТ 32192, ГОСТ 32895 и [1], а также следующие термины с соответствующими определениями:

3.1 аппаратура телемеханики: Технические средства дистанционного управления по каналам связи с применением специальных преобразований сигналов для эффективного использования каналов связи.

3.2 двухпозиционный объект: Объект, который после изменения своего состояния под внешним, ограниченным по продолжительности воздействием, после устранения этого воздействия не изменяет свое состояние до приложения другого внешнего воздействия, противоположного предыдущему воздействию.

П р и м е ч а н и е — К двухпозиционным объектам относят также выключатели, разъединители, отделители и короткозамыкатели.

3.3 достоверность передаваемых данных: Неизменность содержания информации при ее передаче между источником и получателем.

3.4 канал железнодорожной радиосвязи: Канал передачи и приема данных, в котором сигналы железнодорожной электросвязи передаются посредством радиоволн.

3.5

контролируемый телемеханический пункт; КП: Место размещения объектов, контролируемых или управляемых средствами телемеханики. [ГОСТ 26.005—82, статья 19]

3.6 однопозиционный объект: Объект, который после изменения своего состояния под внешним, ограниченным по продолжительности воздействием, после устранения этого воздействия автоматически возвращается в первоначальное состояние.

П р и м е ч а н и е — К однопозиционным объектам относят одностабильные электрические реле, в том числе указательные реле.

¹⁾ В Российской Федерации действует ГОСТ Р 51317.4.5—99 (МЭК 61000-4-5—95).

3.7 система тягового железнодорожного электроснабжения: Совокупность электроустановок, предназначенная для преобразования, распределения и передачи электрической энергии ко всем потребителям электрической энергии железной дороги.

3.8 средства телемеханизации: Совокупность средств, осуществляющих одну или несколько функций из следующих: телеуправление, телесигнализация, телеизмерение.

Примечание — Средства телемеханизации могут быть как конструктивно законченными техническими средствами (аппаратура телемеханики), так и составной частью других технических средств (интеллектуальные терминалы присоединения, приборы контроля технологических процессов и др.).

3.9

телеизмерение; ТИ: Получение информации о значениях измеряемых параметров контролируемых или управляемых объектов методами и средствами телемеханики.
[ГОСТ 26.005—82, статья 3]

3.10

телесигнализация; ТС: Получение информации о состоянии контролируемых и управляемых объектов, имеющих ряд возможных дискретных состояний, методами и средствами телемеханики.
[ГОСТ 26.005—82, статья 2]

3.11

телеуправление; ТУ: Управление положением или состоянием дискретных объектов или объектов с непрерывным множеством состояний методами и средствами телемеханики.
[ГОСТ 26.005—82, статья 4]

4 Классификация

Средства телемеханизации классифицируют по месту размещения:

- а) предназначенные для размещения на центральных энергодиспетчерских пунктах;
- б) предназначенные для размещения на энергодиспетчерских пунктах дистанций электроснабжения;
- в) предназначенные для размещения на контролируемых телемеханических пунктах:
 - 1) на тяговых и трансформаторных подстанциях,
 - 2) линейных устройствах тягового электроснабжения.

Кроме того, средства телемеханизации, предназначенные для размещения на контролируемых пунктах, относятся:

- к конструктивно совмещенным с интеллектуальными терминалами присоединения или иными приборами контроля и управления технологическими процессами;
- конструктивно не совмещенным с интеллектуальными терминалами присоединения или иными приборами контроля и управления технологическими процессами.

5 Технические требования

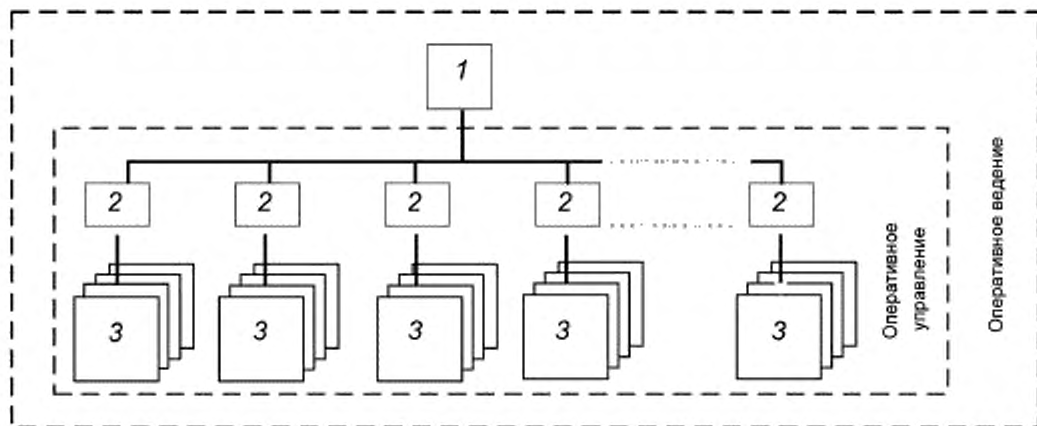
5.1 Основные показатели и характеристики

5.1.1 Общие требования

5.1.1.1 Структура телемеханизации в системе электроснабжения железных дорог должна быть построена по иерархическому принципу при обеспечении возможности использования системы на полигонах железных дорог любой конфигурации (линейной, радиальной, сетевой и их сочетаний) с выделением уровней:

- центральные энергодиспетчерские пункты железных дорог;
- энергодиспетчерские пункты дистанций электроснабжения;
- КП.

Структурная схема телемеханизации устройств электроснабжения железной дороги показана на рисунке 1.



1 — центральный энергодиспетчерский пункт железной дороги; 2 — энергодиспетчерские пункты дистанций электроснабжения; 3 — КП

Рисунок 1 — Структура телемеханизации устройств электроснабжения железной дороги

5.1.1.2 Средства телемеханизации должны обеспечивать непрерывное выполнение следующих функций:

- а) при оперативном управлении:
 - 1) телеуправление,
 - 2) телесигнализация,
 - 3) телеизмерение,
 - 4) телерегулирование;
- б) при оперативном ведении:
 - 1) телесигнализация,
 - 2) телеизмерение.

Примечание — Объектами телемеханизации в системах электроснабжения железных дорог являются выключатели напряжением выше 1000 В, разъединители, отделители, устройства регулирования напряжения трансформаторов под нагрузкой, устройства управления вводом и выводом автоматического повторного включения и технические средства изменения уставок релейной защиты и автоматики.

5.1.1.3 Средства телемеханизации должны быть изготовлены для работы по каналам железнодорожной связи (далее — каналы связи) в соответствии с ГОСТ 26.205 (пункт 2.3). Типы каналов связи, по которым может работать средство телемеханизации, устанавливаются в технических условиях на изделия конкретных групп (видов) по согласованию изготовителя с заказчиком.

Примечание — В качестве каналов связи для средств телемеханизации могут быть использованы цифровые каналы передачи данных, каналы тональной частоты, системы проводной, радио- и оптоволоконной связи.

5.1.2 Требования к телесигнализации и телеизмерению

5.1.2.1 Средства телемеханизации должны обеспечивать непрерывную передачу от КП на энергодиспетчерские пункты дистанций электроснабжения следующей информации:

- положение выключателей, разъединителей, отделителей, короткозамыкателей;
- срабатывание защит;
- положение устройств регулирования напряжения трансформатора под нагрузкой;
- срабатывание аварийной сигнализации;
- срабатывание предупредительной сигнализации;
- срабатывание пожарной (охранной) сигнализации;

- состояние объектов постоянного технического диагностирования (нормальное, предаварийное, аварийное состояние);

- прочие сигналы о положении однопозиционных объектов.

5.1.2.2 Каждый выключатель, разъединитель и отделитель должен кодироваться двумя телесигналами: один — о включенном; другой — об отключенном положении контактов главной цепи. В качестве источников этих телесигналов должны быть использованы вспомогательные контакты выключателей, разъединителей и отделителей. Исключения допускаются для коммутационных аппаратов, не имеющих достаточного количества вспомогательных контактов. Для таких коммутационных аппаратов в качестве источников телесигналов можно использовать контакты реле-повторителей.

5.1.2.3 Контроль состояния объектов должен быть непрерывным с циклическим или случайным опросом контролируемых пунктов.

5.1.2.4 Время передачи сигналов ТС об изменении положения объекта с момента завершения переключения объекта до отображения сигнала не должно превышать 5 с.

5.1.2.5 Для приема сигналов ТС средства телемеханизации должны иметь входы типа «сухой контакт». Электрическая прочность изоляции цепи для таких входов по отношению к заземленным частям и всем остальным частям средств телемеханизации, должна быть не менее 1 кВ. Сопротивление изоляции — не менее 1 МОм.

П р и м е ч а н и е — «Сухой контакт» — электрический контакт, не связанный с землей и иными цепями.

5.1.2.6 Количество сигналов ТС устанавливаются в технических условиях на изделия конкретных групп (видов) по согласованию изготовителя с заказчиком.

5.1.2.7 Средства телемеханизации должны обеспечивать передачу данных ТИ от КП на энергодиспетчерские пункты дистанций электроснабжения о следующих физических величинах:

а) напряжении:

1) на всех секциях сборных шин всех распределительных устройств переменного тока напряжением выше 1000 В, оборудованных трансформаторами напряжения,

2) всех секциях сборных шин всех распределительных устройств постоянного тока напряжением выше 1000 В, оборудованных датчиками напряжения,

3) отходящих линиях электропередачи, оборудованных трансформаторами напряжения;

б) токе:

1) через трансформатор тока каждой фазы каждого присоединения распределительного устройства напряжением выше 1000 В переменного тока,

2) датчики тока каждого присоединения распределительных устройств напряжением выше 1000 В постоянного тока.

5.1.2.8 Средства телемеханизации должны обеспечивать:

- фиксацию каждой управляющей команды и времени начала ее передачи, а также фиксацию принимаемого сигнала телесигнализации и времени ее поступления;

- фиксацию ТИ с привязкой к реальному времени. Время хранения информации устанавливается в технических условиях на изделия конкретных групп (видов) по согласованию изготовителя с заказчиком;

- синхронизацию времени внутренних часов устройств телемеханики на энергодиспетчерских пунктах и устройств на КП от сервера точного времени или по сигналам GPS.

5.1.2.9 Приведенная погрешность преобразования сигналов ТИ должна быть не хуже 2,5 %.

5.1.3 Требования к телеуправлению

5.1.3.1 Средства телемеханизации должны обеспечивать передачу управляющих команд от энергодиспетчерских пунктов дистанций электроснабжения на КП по каналам связи, указанным в 5.1.1.3.

Время от начала передачи команды до начала ее исполнения не должно превышать 5 с.

5.1.3.2 Число передаваемых сигналов ТУ устанавливаются в технических условиях на изделия конкретных групп (видов) по согласованию изготовителя с заказчиком.

5.1.3.3 В один и тот же момент времени может передаваться только один сигнал (команда) ТУ. Выполнение каждой последующей команды должно начинаться после окончания предыдущей.

5.1.4 Конструктивные требования

5.1.4.1 Для средств телемеханизации, конструктивно не совмещенных с интеллектуальными терминалами присоединения или иными приборами контроля и управления технологическими процессами и предназначенных для размещения на центральных энергодиспетчерских пунктах и энергодиспетчерских пунктах дистанций электроснабжения, масса и габариты не нормированы.

5.1.4.2 Максимально допустимые масса и габариты средств телемеханизации, предназначенных для размещения на КП, приведены в таблице 1.

Т а б л и ц а 1 — Максимально допустимые масса и габариты средств телемеханизации, предназначенных для размещения на КП

Средства телемеханизации, предназначенные для размещения на КП	Параметры	
	Масса, кг	Габариты, мм
На тяговых и трансформаторных подстанциях	80	Высота 1350
		Ширина 600
		Глубина 380
На линейных устройствах тягового электроснабжения	60	Высота 1350
		Ширина 600
		Глубина 380

5.1.5 Требования к совместимости и взаимозаменяемости

5.1.5.1 Средства телемеханизации, конструктивно не совмещенные с интеллектуальными терминалами присоединения или иными приборами контроля и управления технологическими процессами, должны иметь два вводных порта электропитания.

Один из вводных портов электропитания должен быть рассчитан на подключение к однофазной сети переменного тока с системой рабочих проводников и заземления TN-S по ГОСТ 30331.1 номинальным напряжением 0,23 кВ частотой 50 Гц.

Второй вводной порт электропитания должен быть рассчитан на подключение:

- к однофазной сети переменного тока с системой рабочих проводников заземления TN-S по ГОСТ 30331.1 номинальным напряжением 0,23 кВ частоты 50 Гц — для средств телемеханизации, предназначенных для размещения на центральных энергодиспетчерских пунктах, энергодиспетчерских пунктах дистанции электроснабжения и иных объектах, за исключением тяговых и трансформаторных подстанций, оборудованных системой постоянного оперативного тока;

- сети постоянного тока с системой рабочих проводников IT по ГОСТ 30331.1 номинальным напряжением 110 или 220 В для средств телемеханизации, предназначенных для размещения на тяговых и трансформаторных подстанциях, оборудованных системой постоянного оперативного тока.

Для средств телемеханизации, конструктивно совмещенных с интеллектуальными терминалами присоединения или иными приборами контроля и управления технологическими процессами, требования по электропитанию должны быть установлены в технических условиях на изделия конкретных групп (видов).

5.1.5.2 Средства телемеханизации должны иметь:

- один или несколько изолированных портов типа RS-485 (или RS-422) и RS-232/USB, в том числе для конфигурирования контроллера телемеханики;

- порт Ethernet 10Base-T со скоростью не менее 2 Мбит/с;

- индивидуальные выходы и гальванически развязанные индивидуальные входы для передачи ТС и ТИ на другие диспетчерские пункты. При этом должна быть обеспечена возможность передачи ТС и ТИ не менее чем на два диспетчерских пункта одновременно.

Кроме того, средства телемеханизации, предназначенные для размещения на энергодиспетчерских пунктах дистанции электроснабжения и центрального энергодиспетчерского пункта, могут иметь:

- один или несколько портов Ethernet 10/100Base-T;

- порты для подключения физических медных проводных линий связи.

П р и м е ч а н и е — Средства телемеханизации могут иметь встроенное программное обеспечение с возможностью его загрузки пользователем. Должно быть предусмотрено разграничение прав доступа пользователей (логин, пароль) для изменения программного обеспечения с идентификацией пользователей и фиксацией времени внесенных изменений.

5.1.5.3 Параметры сигнала ТУ:

- для средств телемеханизации, конструктивно совмещенных с интеллектуальными терминалами присоединения или иными приборами контроля и управления технологическими процессами, должны быть установлены в технических условиях на изделия конкретных групп (видов) по согласованию изготовителя с заказчиком;

- средств телемеханизации, конструктивно не совмещенных с интеллектуальными терминалами присоединения или иными приборами контроля и управления технологическими процессами: импульс напряжения прямоугольной формы длительностью (9 ± 1) с и амплитудой от 21,6 до 32,4 В при токе нагрузки от 0,1 до 0,5 А.

5.1.6 Требования надежности

5.1.6.1 Для средств телемеханизации устанавливают следующие показатели надежности:

- средняя наработка до отказа одного канала для каждой функции устройства;
- средний срок службы;
- среднее время до восстановления, включающее в себя организационное время, транспортное время и время ремонта;

- время устранения неисправности без учета времени прибытия ремонтного персонала.

Значения показателей надежности для средств телемеханизации устанавливают в технических условиях на изделия конкретных групп (видов) по согласованию изготовителя с заказчиком:

- средняя наработка до отказа одного канала для каждой функции устройства не менее 18000 ч;
- средний срок службы не менее 12 лет;
- среднее время до восстановления, включающее в себя организационное время, транспортное время и время ремонта, не более 6 ч;
- время устранения неисправности без учета времени прибытия ремонтного персонала не более 30 мин.

5.1.7 Требования стойкости к внешним воздействиям и живучести

5.1.7.1 Средства телемеханизации по степени устойчивости к климатическому воздействию должны соответствовать:

а) воздействию атмосферного давления — группе исполнения Р1 по национальным стандартам и нормативным документам, действующим на территории государства, принявшего стандарт¹⁾;

б) воздействию синусоидальных вибраций высокой частоты — группе исполнения N2 по национальным стандартам и нормативным документам, действующим на территории государства, принявшего стандарт¹⁾;

в) воздействию температуры и влажности окружающего воздуха:

1) предназначенные для размещения на энергодиспетчерских пунктах дистанции электроснабжения и на центральных энергодиспетчерских пунктах — группе исполнения В4 по национальным стандартам и нормативным документам, действующим на территории государства, принявшего стандарт¹⁾,

2) все остальные — группе исполнения С2 по национальным стандартам и нормативным документам, действующим на территории государства, принявшего стандарт¹⁾.

Степень защиты средств телемеханизации, определяемая оболочками, должна быть не ниже IP 31 по ГОСТ 14254—2015 (подраздел 5.2, таблица 2; раздел 6, таблица 3).

5.1.7.2 Средства телемеханизации должны быть устойчивы к воздействию внешнего магнитного поля промышленной частоты с напряженностью непрерывного магнитного поля:

- предназначенные для размещения на центральных энергодиспетчерских пунктах и на энергодиспетчерских пунктах дистанций электроснабжения, — 1 А/м;
- предназначенные для размещения на КП, — 10 А/м.

5.1.7.3 Средства телемеханизации должны соответствовать требованиям устойчивости:

- к наносекундным импульсным помехам — по ГОСТ 30804.4.4;
- микросекундным импульсным помехам большой энергии — по ГОСТ 30804.4.5;
- электростатическим разрядам — по ГОСТ 30804.4.2.

Степень жесткости испытаний для средств телемеханизации, предназначенных для размещения:

- на центральных энергодиспетчерских пунктах и на энергодиспетчерских пунктах дистанций электроснабжения, — 1;
- для размещения на КП, — 3.

Критерии качества функционирования для средств телемеханизации — А по [2], при всех видах испытаний.

5.1.7.4 Средства телемеханизации по уровню излучаемых радиопомех (ИРП) должны соответствовать нормам, установленным ГОСТ 30805.22.

5.1.7.5 Средства телемеханизации должны сохранять работоспособность при изменении напряжения в сети, к которой подключены вводные порты электропитания, в следующих пределах:

¹⁾ В Российской Федерации действует ГОСТ Р 52931—2008 «Приборы контроля и регулирования технологических процессов. Общие технические условия».

а) средства телемеханизации, предназначенные для размещения на центральных энергодиспетчерских пунктах:

- 1) провалы напряжения 30 % от номинального в течение 200 мс,
- 2) прерывания напряжения 100 % от номинального в течение 20 мс,
- 3) выбросы напряжения 20 % от номинального в течение 200 мс;

б) средства телемеханизации, предназначенные для размещения на КП:

- 1) провалы напряжения 30 % от номинального в течение 1000 мс,
- 2) прерывания напряжения 100 % от номинального в течение 200 мс,
- 3) выбросы напряжения 20 % от номинального в течение 1000 мс.

При выходе из допустимых пределов напряжения в сети, к которой подключен основной порт электропитания, средства телемеханизации должны автоматически переключаться на резервный порт электропитания. При выходе из допустимых пределов напряжения в сети, к которой подключен резервный порт электропитания, средства телемеханизации должны автоматически отключаться.

5.1.7.6 В том случае, если время отсутствия напряжения по основному и резервному портам электропитания более установленного техническими условиями на изделие, должно автоматически осуществляться завершение работы средств телемеханизации, не допускающее потери либо искажения информации сигналов ТУ, ТС и ТИ, а также потери работоспособности изделия в связи с потерей либо искажением данных.

5.1.7.7 При восстановлении напряжения в сетях, к которым подключены основной или резервный вводы электропитания, средства телемеханизации должны автоматически восстанавливать свою работу. Время от восстановления напряжения в сети до восстановления работоспособности средств телемеханизации должно быть не более 8 с.

5.1.7.8 Для средств телемеханизации, предназначенных для размещения на центральных энергодиспетчерских пунктах и энергодиспетчерских пунктах дистанций электроснабжения, время от восстановления напряжения в сети до восстановления работоспособности не включает в себя время загрузки программного обеспечения.

5.1.8 Требования эргономики

5.1.8.1 Рабочая среда персонала должна соответствовать требованиям [3, п. 3.6.4].

5.1.8.2 Рабочее оборудование должно соответствовать требованиям [3, п. 3.6.5].

5.1.8.3 Общие требования к дисплеям, предназначенным для размещения на центральных энергодиспетчерских пунктах и на энергодиспетчерских пунктах дистанций электроснабжения, должны соответствовать национальным стандартам и нормативным документам, действующим на территории государства, принявшего стандарт¹⁾, а гигиенические требования — нормативным документам, действующим на территории государства, принявшего стандарт²⁾.

5.1.8.4 Поясняющие надписи диспетчерских щитов должны быть четкими и контрастными, размещенными таким образом, чтобы определялось однозначное отношение надписи к объекту на щите. При этом должны быть обеспечены эстетичность, читаемость и сохраняемость надписей в заданных условиях эксплуатации, транспортирования и хранения.

Угловой размер знака должен быть не менее трех угловых минут.

Лакокрасочное покрытие диспетчерских щитов должно быть контрастным по отношению к цвету символов.

5.1.9 Требования к транспортированию

Условия транспортирования — по национальным стандартам и нормативным документам, действующим на территории государства, принявшего стандарт³⁾.

5.1.10 Требования к достоверности передачи информации

По достоверности передачи информации средства телемеханизации должны соответствовать требованиям категории 1 по ГОСТ 26.205—88 (пункт 2.11.2).

5.1.11 Требования электрической, информационной, пожарной и экологической безопасности

5.1.11.1 Средства телемеханизации в части безопасности должны соответствовать требованиям ГОСТ 26.205—88 (раздел 3).

¹⁾ В Российской Федерации действует ГОСТ Р 50948—2001 «Средства отображения информации индивидуального пользования. Общие эргономические требования и требования безопасности».

²⁾ В Российской Федерации действуют санитарные правила и нормы СанПин 2.2.2/2.4.1340—03 «Гигиенические требования к персональным электронно-вычислительным машинам и организации работ» (разделы 6 и 8).

³⁾ В Российской Федерации действует ГОСТ Р 52931—2008 «Приборы контроля и регулирования технологических процессов. Общие технические условия» (подразделы 9.8—9.9).

5.1.11.2 Средства телемеханизации в части информационной безопасности должны обеспечивать:

- идентификацию и проверку подлинности субъектов доступа по нормативным документам, действующим на территории государства, принявшего стандарт¹⁾, при входе в рабочую программу средства телемеханизации по паролю условно-постоянного действия длиной не менее шести буквенно-цифровых символов;

- регистрацию входа субъектов доступа в рабочую программу средства телемеханизации;
- целостность программных средств защиты информации от несанкционированного доступа.

В параметрах регистрации субъектов доступа при входе в рабочую программу средства телемеханизации указывают:

- дату и время входа субъекта доступа в рабочую программу средства телемеханизации;
- результат попытки входа: успешная или неуспешная, санкционированная или несанкционированная;
- идентификатор (код или фамилия) субъекта, предъявленный при попытке доступа.

Целостность программных средств защиты информации от несанкционированного доступа проверяют при загрузке или инициализации программного обеспечения по контрольным суммам компонент средств защиты информации по нормативным документам, действующим на территории государства, принявшего стандарт²⁾.

5.1.11.3 Требования к электрической прочности и сопротивлению изоляции всех цепей (включая ТУ, ТС, ТИ) — по национальным стандартам и нормативным документам, действующим на территории государства, принявшего стандарт³⁾.

5.1.11.4 Требования к пожарной безопасности для средств телемеханизации — по ГОСТ 12.1.004—91 (подраздел 2.3).

5.1.11.5 Уровень шума средств телемеханизации — по ГОСТ 12.1.003—2014 (таблица подраздела 2.3, раздел 3).

5.1.11.6 Уровень содержания вредных веществ в средствах телемеханизации — по ГОСТ 12.1.005—88 (раздел 3).

5.2 Комплектность

5.2.1 Комплектность средств телемеханизации должна быть определена в соответствии с их конструктивным исполнением и установлена технической документацией.

5.2.2 Комплектность поставки средств телемеханизации должна быть однозначно установлена для одного экземпляра, партии изделий или совокупности изделий (установленного количества изделий, не сформированных в партию).

5.3 Маркировка

5.3.1 На средства телемеханизации должна быть прикреплена табличка — по ГОСТ 12969, на которой указывают:

- единый знак обращения продукции на рынке государств;
- наименование или товарный знак предприятия-изготовителя;
- наименование изделия;
- обозначение типа изделия;
- массу, кг;
- дату выпуска (первые две цифры — месяц, третья и четвертая — год);
- заводской номер изделия по принятой у изготовителя системе нумерации;
- обозначение настоящего стандарта.

5.3.2 Маркировка должна быть выполнена способом, обеспечивающим ясность ее чтения на все время эксплуатации.

¹⁾ В Российской Федерации действует руководящий документ «Автоматизированные системы. Защита от несанкционированного доступа к информации. Классификация автоматизированных систем и требования по защите информации». Утвержден решением председателя Государственной технической комиссии при Президенте Российской Федерации от 30 марта 1992 г.

²⁾ В Российской Федерации действуют Рекомендации по стандартизации Р 50.1.053—2005 «Информационные технологии. Основные термины и определения в области технической защиты информации».

³⁾ В Российской Федерации действует ГОСТ Р 52931—2008 «Приборы контроля и регулирования технологических процессов. Общие технические условия» (подраздел 5.14).

5.3.3 Транспортная маркировка (основные, дополнительные и информационные надписи, манипуляционные знаки «Осторожно, хрупкое», «Боится сырости», «Верх, не кантовать») должна быть выполнена по ГОСТ 14192.

5.3.4 Транспортная маркировка должна быть нанесена на боковую сторону ящиков или фанерный ярлык, прибиваемый к боковым стенкам ящиков.

Маркировка должна быть выполнена несмываемой краской.

5.4 Упаковка

5.4.1 Упаковка средств телемеханизации должна включать в себя следующие части:

- потребительская тара;
- транспортная тара;
- материалы и элементы, применяемые с целью исключения перемещения изделия в таре, тары на транспортных средствах, обеспечения удобства и безопасности выполнения погрузочно-разгрузочных работ, транспортирования и хранения.

5.4.2 Упаковка средств телемеханизации должна быть разработана согласно ГОСТ 23216 с условием обеспечения сохранности изделия при проведении погрузочно-разгрузочных работ, транспортирования и хранения.

5.4.3 В зависимости от конструктивных особенностей упаковка должна содержать средства амортизации или крепления средств телемеханизации в таре при помощи прокладок из гофрированного картона, губчатой резины, пенопласта, спиральных пружин, войлока и т. д.

6 Правила приемки

6.1 Для проверки соответствия средств телемеханизации требованиям настоящего стандарта предусматривают следующие виды испытаний:

- приемо-сдаточные;
- типовые;
- периодические;
- на надежность;
- для подтверждения соответствия.

6.2 Приемо-сдаточным испытаниям подвергают каждое средство телемеханизации.

6.3 Типовые испытания — по ГОСТ 15.309 (приложение А).

6.4 Квалификационные испытания в объеме периодических проводят для первого образца изделия установочной серии при запуске его в серийное производство и при возобновлении производства после перерыва более одного года.

6.5 Испытания для подтверждения соответствия проводят только для аппаратуры телемеханики. Испытания проводят на одном образце изделия, прошедшем приемо-сдаточные испытания. Выбор образца для испытаний проводят методом отбора «вслепую» со склада готовой продукции по ГОСТ 18321.

6.6 Результаты проверок и испытаний считаются положительными, если после их проведения средство телемеханизации удовлетворяет всем техническим требованиям, перечисленным в таблице 2.

6.7 Перечень проводимых испытаний и проверок в соответствии с таблицей 2.

Т а б л и ц а 2 — Виды испытаний и проверок средств телемеханизации

Виды испытаний и проверок	Номер структурного элемента					
	технических требований	правил и методов испытаний				
		приемо-сдаточных	периодических	на надежность	испытаний для подтверждения соответствия	типовых
1 Проверка длительности передачи сигнала ТС	5.1.2.4	7.2.2	—	—	—	7.2.2

Продолжение таблицы 2

Виды испытаний и проверок	Номер структурного элемента					
	технических требований	правил и методов испытаний				
		приемо-сдаточных	периодических	на надежность	испытаний для подтверждения соответствия	типовых
2 Испытание электрической прочности и сопротивления изоляции	5.1.11.3	7.3	—	—	7.3	7.3
3 Определение приведенной погрешности преобразования сигналов ТИ	5.1.2.9	—	ГОСТ 26.205 (подраздел 5.15)	—	—	ГОСТ 26.205 (подраздел 5.15)
4 Проверка длительности передачи сигнала ТУ	5.1.3.1	7.2.1	—	—	—	7.2.1
5 Определение габаритов и массы средств телемеханизации	5.1.4.1	7.4	—	—	—	7.4
6 Проверка параметров сигнала ТУ	5.1.5.3	7.5	—	—	—	7.5
7 Проверка надежности	5.1.6	—	—	7.6	—	—
8 Испытание на воздействие атмосферного давления	5.1.7.1, перечисление а)	—	7.7.1	—	—	7.7.1
9 Испытание на воздействии синусоидальных вибраций высокой частоты	5.1.7.1, перечисление б)	—	7.7.4	—	7.7.4	7.7.4
10 Испытание на воздействии температуры и влажности	5.1.7.1, перечисление в)	—	7.7.1	—	—	7.7.1
11 Испытание на воздействии внешнего магнитного поля	5.1.7.2	—	7.7.2	—	7.7.2	7.7.2
12 Испытание на устойчивость к наносекундным импульсным помехам	5.1.7.3	—	7.8.1	—	7.8.1	7.8.1
13 Испытание на устойчивость к микросекундным импульсным помехам большой энергии	5.1.7.3	—	7.8.2	—	7.8.2	7.8.2
14 Испытание на устойчивость к динамическим изменениям напряжения электропитания	5.1.7.5	—	7.8.3	—	7.8.3	7.8.3
15 Испытание на устойчивость к электростатическим разрядам	5.1.7.3	—	7.8.4	—	7.8.4	7.8.4
16 Испытание на излучаемые радиопомехи	5.1.7.4	—	7.7.3	—	7.7.3	7.7.3
17 Испытание на сохранение работоспособности при динамическом изменении напряжения	5.1.7.5	—	7.7.5—7.7.8	7.7.5—7.7.8	7.7.5—7.7.8	7.7.5—7.7.8

Окончание таблицы 2

Виды испытаний и проверок	Номер структурного элемента					
	технических требований	правил и методов испытаний				
		прямо-сдаточных	периодических	на надежность	испытаний для подтверждения соответствия	типовых
18 Испытание средств отображения информации	5.1.8.3, 5.1.8.4	7.9	—	—	—	7.9
19 Проверка требований к достоверности передачи информации	5.1.10	7.13	—	—	—	7.13
20 Проверка комплекта поставки	5.2.2	7.10	—	—	—	7.10
21 Проверка маркировки	5.3	7.11	—	—	—	7.11
22 Проверка требований безопасности	5.1.11.1	7.12.1	—	—	7.12.1	7.12.1
	5.1.11.2	7.12.2			7.12.2	7.12.2
	5.1.11.4	7.12.3			7.12.3	7.12.3
	5.1.11.5	7.12.4			7.12.4	7.12.4
	5.1.11.6	7.12.5			7.12.4	7.12.4

Примечание — Прочерк в графах таблицы означает, что испытание того или иного вида не предусмотрено.

7 Методы испытаний

7.1 Общие требования

7.1.1 Испытуемое средство телемеханизации должно быть установлено в помещении на неподвижном горизонтальном основании.

7.1.2 Температура окружающего воздуха должна находиться в пределах от 15 °С до 35 °С; относительная влажность воздуха — от 45 % до 80 %; атмосферное давление — от 84,0 до 106,7 кПа.

На входные порты электропитания средства телемеханизации должно быть подано напряжение, находящееся в установленных в 5.1.5.1 пределах.

7.1.3 Средства измерений, используемые для испытаний, должны быть поверены (калиброваны) в установленном порядке и иметь отметки в формулярах (паспортах) или других свидетельствах, подтверждающих их пригодность к применению. Оборудование, используемое для испытаний, должно быть проверено на работоспособность. Работоспособность вычислительной техники должна быть подтверждена программами самотестирования при ее включении.

7.2 Методы проверки длительности передачи сигналов телеуправления и телесигнализации

7.2.1 Длительность передачи сигнала ТУ определяют путем измерения времени с момента начала воздействия на орган управления до момента начала работы исполнительного органа.

7.2.2 Длительность передачи сигнала ТС определяют путем измерения времени с момента совершения события, подлежащего регистрации, до момента появления индикации, свидетельствующей о совершении этого события.

7.3 Методы проверки электрической прочности и сопротивления изоляции

Проверка электрической прочности и сопротивления изоляции — по национальным стандартам и нормативным документам, действующим на территории государства, принявшего стандарт¹⁾.

¹⁾ В Российской Федерации действует ГОСТ Р 52931—2008 «Приборы контроля и регулирования технологических процессов. Общие технические условия» (подраздел 8.10).

7.4 Методы определения габаритов и массы

7.4.1 Проверку габаритных размеров проводят измерительным инструментом с ценой деления шкалы 1 мм.

7.4.2 Проверку массы изделия проводят взвешиванием на весах с пределом измерения не более 100 кг и ценой деления не более 0,2 кг.

7.5 Методы проверки параметров сигнала телеуправления

7.5.1 Методы проверки параметров сигнала ТУ для средств телемеханизации, конструктивно совмещенных с интеллектуальными терминалами присоединения или иными приборами контроля и управления технологическими процессами, устанавливают в технических условиях на изделия конкретных групп (видов).

7.5.2 Проверка параметров сигналов ТУ

7.5.2.1 Проверку параметров сигнала ТУ для средств телемеханизации, конструктивно не совмещенных с интеллектуальными терминалами присоединения или иными приборами контроля и управления технологическими процессами, осуществляют в соответствии со схемой, приведенной на рисунке 2.

Значение сопротивления R с учетом соединительных проводов должно составлять $(150,0 \pm 22,5)$ Ом.



Рисунок 2 — Схема проверки параметров сигнала ТУ

7.5.2.2 Для проведения испытания необходимо поочередно посылать команды управляющего воздействия, формирующие операции включения и отключения управляемого объекта, с выводов порта ТУ и проверять параметры сигнала на соответствие требованиям 5.1.5.3.

7.5.2.3 Амплитуду сигнала ТУ измеряют вольтметром или другим соответствующим прибором при значениях напряжения в допустимом диапазоне амплитуды сигнала ТУ по 5.1.5.3.

7.5.2.4 Ток нагрузки измеряют амперметром или другим соответствующим прибором при значениях тока нагрузки в допустимом диапазоне сигнала ТУ по 5.1.5.3.

7.5.2.5 Длительность сигнала ТУ определяют путем измерения времени от момента достижения амплитудой сигнала пределов, установленных в 5.1.5.3, до момента выхода из этих пределов.

7.6 Методы проверки надежности

Испытания средств телемеханизации на надежность — по ГОСТ 26.205—88 (подраздел 4.7).

7.7 Методы проведения испытаний на стойкость к внешним воздействиям и живучесть

7.7.1 Испытания на устойчивость к климатическим воздействиям по национальным стандартам и нормативным документам, действующим на территории государства, принявшего стандарт¹⁾.

7.7.2 Испытания на устойчивость к воздействию внешних магнитных полей по национальным стандартам и нормативным документам, действующим на территории государства, принявшего стандарт²⁾.

¹⁾ В Российской Федерации действует ГОСТ Р 52931—2008 «Приборы контроля и регулирования технологических процессов. Общие технические условия» (подраздел 8.3—8.5).

²⁾ В Российской Федерации действует ГОСТ Р 52931—2008 (подраздел 8.18).

7.7.3 Испытание средств телемеханизации на ИРП по ГОСТ 30805.22.

7.7.4 Проверка на воздействие синусоидальных вибраций по национальным стандартам и нормативным документам, действующим на территории государства, принявшего стандарт¹⁾.

7.7.5 Испытания средств телемеханизации на сохранение работоспособности при изменении напряжения в сети проводят в следующем порядке:

- собирают схему, изображенную на рисунке 3;
- замыкают ключи K1 и K2;

- устанавливают напряжение на источнике питания 1, отличающееся не более чем на минус 15 % от номинального значения, указанного в 5.1.5.1, и проверяют работоспособность;

- устанавливают напряжение на источнике питания 1, отличающееся не более чем на плюс 10 % от номинального значения, указанного в 5.1.7.5, и проверяют работоспособность.

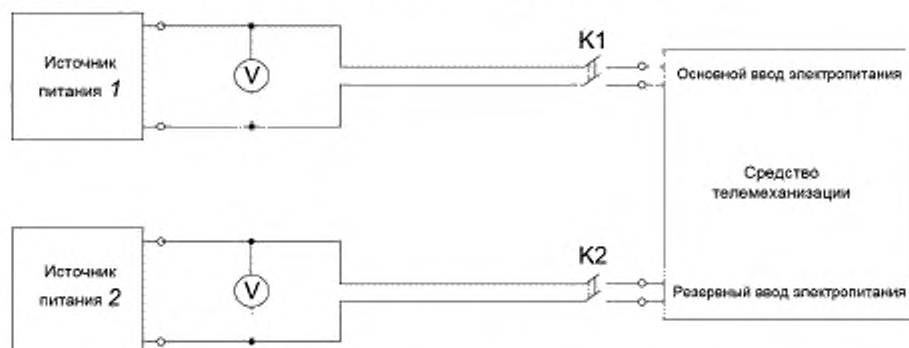


Рисунок 3 — Схема проверки средств телемеханизации на сохранение работоспособности при изменении напряжения в сети

7.7.5.1 Проверку работоспособности средств телемеханизации, предназначенных для размещения на КП, проводят согласно требованиям, изложенным в 7.5.

7.7.5.2 Проверку работоспособности средств телемеханизации, предназначенных для размещения на центральных энергодиспетчерских пунктах и энергодиспетчерских пунктах дистанций электроснабжения, проводят согласно требованиям, изложенным в 7.2.

7.7.6 Источник питания должен обеспечивать выходное напряжение, регулируемое в диапазоне, нижняя граница которого не менее чем на 5 % ниже минимально допустимого напряжения питания испытываемого средства телемеханизации, а верхняя — не менее чем на 5 % выше максимально допустимого напряжения питания испытываемого средства телемеханизации.

7.7.7 Проверку осуществления переключения электропитания на резервный порт в момент выхода напряжения питания из допустимых пределов проводят путем изменения напряжения на источнике питания 1 до значений, которые будут находиться выше и ниже допустимых пределов.

7.7.8 Измерение времени восстановления работоспособности проводят следующим образом:

- включают средство телемеханизации;
- проверяют его работоспособность;

- размыкают ключи K1 и K2 и, убедившись в отключении средства телемеханизации, подают питание на основной порт;

- измеряют время до момента полного восстановления работоспособности.

7.8 Методы проведения испытаний на устойчивость к помехам

7.8.1 Испытание на устойчивость к наносекундным импульсным помехам — по ГОСТ 30804.4.4—2013 (раздел 8).

7.8.2 Испытание на устойчивость к микросекундным импульсным помехам большой энергии — по ГОСТ 30804.4.5—2002 (раздел 8).

7.8.3 Испытание на устойчивость к динамическим изменениям напряжения электропитания — по ГОСТ 30804.4.11—2013 (раздел 8).

7.8.4 Испытание на устойчивость к электростатическим разрядам — по ГОСТ 30804.4.2—2013 (раздел 8).

¹⁾ В Российской Федерации действует ГОСТ Р 52931—2008 (пункт 8.16.9).

7.9 Методы проверки средств отображения информации

7.9.1 Испытания средств отображения информации проводят по национальным стандартам и нормативным документам, действующим на территории государства, принявшего стандарт¹⁾.

7.9.2 Угловой размер знака α , град, вычисляют по формуле

$$\alpha = \arctg \frac{h}{2l}, \quad (1)$$

где h — высота знака, мм;

l — расстояние от знака до глаза наблюдателя, мм.

7.10 Методы проверки комплекта поставки

Проверку комплектности поставки проводят визуально — посредством сличения с конструкторской документацией.

7.11 Методы проверки маркировки

7.11.1 Проверку проводят визуально — сравнением маркировки, нанесенной на элементы, с требованиями рабочих чертежей. Маркировку блоков, изделий, кабелей проверяют визуально.

7.11.2 Проверку прочности маркировки проводят выборочным контролем путем пятикратного протирания (без нажима) ватным или марлевым тампоном, смоченным спирто-бензиновым раствором.

Аппаратура считается выдержавшей испытания, если маркировка не осыпается и не выцветает.

7.11.3 Проверку транспортной маркировки на соответствие требованиям 5.3.4 проводят визуально.

7.12 Методы проверки требований безопасности

7.12.1 Правила проверки безопасности — по ГОСТ 26.205 (подразделы 5.13, 5.27, 5.28).

7.12.2 Методы проверки требований информационной безопасности устанавливают в технических условиях на конкретные средства телемеханизации.

7.12.3 Проверку пожарной безопасности проводят по ГОСТ 20.57.406 (подраздел 2.46).

7.12.4 Проверку уровня шума проводят по ГОСТ 20.57.406 (подраздел 2.9).

7.12.5 Проверку уровня содержания вредных веществ проводят по ГОСТ 12.1.005 (раздел 3).

7.13 Методы проверки требований по достоверности передачи информации

7.13.1 Правила проверки по ГОСТ 26.205 (подраздел 5.17).

8 Транспортирование и хранение

8.1 Транспортирование средств телемеханизации осуществляют согласно национальным стандартам и нормативным документам, действующим на территории государства, принявшего стандарт²⁾.

8.2 Сопроводительная документация должна быть герметично упакована в пакет, изготовленный из полиэтиленовой пленки. Упакованную документацию следует помещать в контейнер, тару или в металлический карман, прикрепленный к таре.

8.3 При транспортировании средств телемеханизации отдельными грузовыми местами документацию укладывают в грузовое место № 1 по ГОСТ 23170.

8.4 Хранение средств телемеханизации должно соответствовать национальным стандартам и нормативным документам, действующим на территории государства, принявшего стандарт³⁾.

9 Указания по эксплуатации

9.1 Средства телемеханизации центральных энергодиспетчерских пунктов и энергодиспетчерских пунктов дистанции электроснабжения должны быть размещены в зданиях с соблюдением санитарных требований нормативных документов, действующих на территории государства, принявшего стандарт⁴⁾.

¹⁾ В Российской Федерации действует ГОСТ Р 50949—2001 «Средства отображения информации индивидуального пользования. Методы измерений и оценки эргономических параметров и параметров безопасности».

²⁾ В Российской Федерации действует ГОСТ Р 52931—2008 «Приборы контроля и регулирования технологических процессов. Общие технические условия» (подразделы 9.8—9.9).

³⁾ В Российской Федерации действует ГОСТ Р 52931—2008 (подраздел 9.2—9.8).

⁴⁾ В Российской Федерации действуют санитарные правила и нормы СанПин 2.2.2/4.1340—03 «Гигиенические требования к персональным электронно-вычислительным машинам и организации работ».

10 Гарантии изготовителя

10.1 Изготовитель должен гарантировать соответствие средств телемеханизации требованиям настоящего стандарта и техническим условиям на изделия конкретного типа.

10.2 Гарантийный срок эксплуатации средств телемеханизации — не менее 24 мес с момента ввода в эксплуатацию.

10.3 Гарантийный срок хранения запасных инструментов и приборов — не менее 36 мес с момента изготовления.

11 Требования к утилизации

11.1 Средства телемеханизации при утилизации не должны быть источником возникновения химических опасных и вредных производственных факторов, превышающих уровни воздействий, установленные в соответствии с ГОСТ 12.1.007.

Библиография

- [1] Рекомендации по межгосударственной стандартизации PMГ 29—2013 Государственная система обеспечения единства измерений. Метрология. Основные термины и определения
- [2] СИСНР 11(2010)¹⁾ (CISPR 11:2010) Оборудование радиочастотное промышленное, научно-исследовательское, медицинское. Характеристики электромагнитных помех. Предельные значения и методы измерения
(Industrial, scientific and medical equipment-Radio-frequency disturbance characteristics-Limits and measurement)
- [3] ИСО 6385:2004²⁾ (ISO 6385:2004) Применение эргономических принципов при проектировании производственных систем
(Ergonomic principles in the design of work systems)

¹⁾ В Российской Федерации действует ГОСТ Р 51318.11—2006 (CISPR 11:2004) «Совместимость технических средств электромагнитная. Промышленные, научные, медицинские и бытовые (ПНМБ) высокочастотные устройства. Радиопомехи индустриальные. Нормы и методы измерений».

²⁾ В Российской Федерации действует ГОСТ Р ИСО 6385—2007 «Эргономика. Применение эргономических принципов при проектировании производственных систем».

Ключевые слова: средства телемеханизации, устройства электроснабжения, железные дороги, энергодиспетчерский пункт, тяговая подстанция, пост секционирования, передача данных, достоверность, надежность, телесигнализация, телеуправление, телеизмерение

Редактор *Е.Д. Ганенкова*
Технический редактор *В.Ю. Фотиева*
Корректор *М.С. Кабацова*
Компьютерная верстка *А.Н. Золотаревой*

Сдано в набор 09.12.2016. Подписано в печать 09.01.2017. Формат 60×84 $\frac{1}{8}$. Гарнитура Ариал.

Усл. печ. л. 2,79. Уч.-изд. л. 2,51. Тираж 27 экз. Зак. 3350.

Подготовлено на основе электронной версии, предоставленной разработчиком стандарта

Издано и отпечатано во ФГУП «СТАНДАРТИНФОРМ», 123995 Москва, Гранатный пер., 4.
www.gostinfo.ru info@gostinfo.ru