
МЕЖГОСУДАРСТВЕННЫЙ СОВЕТ ПО СТАНДАРТИЗАЦИИ, МЕТРОЛОГИИ И СЕРТИФИКАЦИИ
(МГС)
INTERSTATE COUNCIL FOR STANDARDIZATION, METROLOGY AND CERTIFICATION
(ISC)

МЕЖГОСУДАРСТВЕННЫЙ
СТАНДАРТ

ГОСТ
33973—
2016

Железнодорожная электросвязь
ПОЕЗДНАЯ РАДИОСВЯЗЬ
Технические требования и методы контроля

Издание официальное



Москва
Стандартинформ
2017

Предисловие

Цели, основные принципы и основной порядок проведения работ по межгосударственной стандартизации установлены в ГОСТ 1.0—2015 «Межгосударственная система стандартизации. Основные положения» и ГОСТ 1.2—2015 «Межгосударственная система стандартизации. Стандарты межгосударственные, правила и рекомендации по межгосударственной стандартизации. Правила разработки, принятия, обновления и отмены»

Сведения о стандарте

1 ПОДГОТОВЛЕН Федеральным государственным унитарным предприятием «Всероссийский научно-исследовательский институт стандартизации и сертификации в машиностроении» (ВНИИНМАШ) и Открытым акционерным обществом «Научно-исследовательский и проектно-конструкторский институт информатизации, автоматизации и связи на железнодорожном транспорте» (ОАО «НИИАС»)

2 ВНЕСЕН Межгосударственным техническим комитетом по стандартизации МТК 524 «Железнодорожный транспорт»

3 ПРИНЯТ Межгосударственным советом по стандартизации, метрологии и сертификации (протокол от 25 октября 2016 г. № 92-П)

За принятие проголосовали:

Краткое наименование страны по МК (ИСО 3166) 004—97	Код страны по МК (ИСО 3166) 004—97	Сокращенное наименование национального органа по стандартизации
Армения	AM	Минэкономики Республики Армения
Беларусь	BY	Госстандарт Республики Беларусь
Киргизия	KG	Кыргызстандарт
Россия	RU	Росстандарт
Украина	UA	Минэкономразвития Украины

4 Приказом Федерального агентства по техническому регулированию и метрологии от 29 ноября 2016 г. № 1853-ст межгосударственный стандарт ГОСТ 33973—2016 введен в действие в качестве национального стандарта Российской Федерации с 1 сентября 2017 г.

5 Настоящий стандарт подготовлен на основе применения ГОСТ Р 54959—2012

6 ВВЕДЕН ВПЕРВЫЕ

Информация об изменениях к настоящему стандарту публикуется в ежегодном (по состоянию на 1 января текущего года) информационном указателе «Национальные стандарты», а текст изменений и поправок — в ежемесячном информационном указателе «Национальные стандарты». В случае пересмотра (замены) или отмены настоящего стандарта соответствующее уведомление будет опубликовано в ежемесячном информационном указателе «Национальные стандарты». Соответствующая информация, уведомление и тексты размещаются также в информационной системе общего пользования — на официальном сайте Федерального агентства по техническому регулированию и метрологии в сети Интернет (www.gost.ru)

© Стандартиформ, 2017

В Российской Федерации настоящий стандарт не может быть полностью или частично воспроизведен, тиражирован и распространен в качестве официального издания без разрешения Федерального агентства по техническому регулированию и метрологии

Содержание

1 Область применения	1
2 Нормативные ссылки	1
3 Термины и определения	2
4 Обозначения и сокращения	3
5 Основные положения	4
5.1 Назначение системы поездной радиосвязи	4
5.2 Перечень абонентов, которые имеют право пользования системой поездной радиосвязи	4
5.3 Использование радиочастотного спектра	5
6 Технические требования	5
6.1 Требования к системе поездной радиосвязи в зависимости от категории (класса) железнодорожной линии (участка)	5
6.2 Технические требования к структуре построения и технические средства поездной радиосвязи	5
6.3 Требования к зонам радиопокрытия (минимально допустимые уровни сигналов) и качеству связи	6
6.4 Требования к каналам связи	7
6.5 Требования к стационарной и подвижной аппаратуре	8
7 Методы контроля	10
7.1 Требования к испытаниям	10
7.2 Требования к условиям, при которых проводят контроль	10
7.3 Требования к средствам контроля	11
7.4 Порядок подготовки и проведения контроля	11
7.5 Правила обработки результатов контроля	11
7.6 Правила оформления результатов контроля	12
Приложение А (справочное) Организация проводных каналов поездной радиосвязи с использованием цифровых и аналоговых сетей связи	13
Приложение Б (обязательное) Усредненные уровни радиопомех в каналах поездной радиосвязи	17
Приложение В (справочное) Формы протоколов	18
Библиография	21

Железнодорожная электросвязь

ПОЕЗДНАЯ РАДИОСВЯЗЬ

Технические требования и методы контроля

Railway electric communication. Train radio communication. Technical requirements and methods of control

Дата введения — 2017—09—01

1 Область применения

Настоящий стандарт распространяется на железнодорожную электросвязь и устанавливает технические требования и методы контроля системы поездной радиосвязи на железнодорожном транспорте.

2 Нормативные ссылки

В настоящем стандарте использованы нормативные ссылки на следующие стандарты:

ГОСТ 12252—86 Радиостанции с угловой модуляцией сухопутной подвижной службы. Типы, основные параметры, технические требования и методы измерений

ГОСТ 16019—2001 Аппаратура сухопутной подвижной радиосвязи. Требования по стойкости к воздействию механических и климатических факторов и методы испытаний

ГОСТ 23611—79 Совместимость радиоэлектронных средств электромагнитная. Термины и определения

ГОСТ 24291—90 Электрическая часть электростанции и электрической сети. Термины и определения

ГОСТ 24375—80 Радиосвязь. Термины и определения

ГОСТ 30318—95 Совместимость технических средств электромагнитная. Требования к ширине полосы радиочастот и внеполосным излучениям радиопередатчиков. Методы измерений и контроля

ГОСТ 30372—95¹⁾ Совместимость технических средств электромагнитная. Термины и определения

ГОСТ 30804.4.3—2013 (МЭК 61000-4-3:2006) Совместимость технических средств электромагнитная. Устойчивость к радиочастотному электромагнитному полю. Требования и методы испытаний

ГОСТ 30804.4.6—2002 (МЭК 61000-4-6—96)²⁾ Совместимость технических средств электромагнитная. Устойчивость к кондуктивным помехам, наведенным радиочастотными электромагнитными полями. Требования и методы испытаний

ГОСТ 32895—2014 Электрификация и электроснабжение железных дорог. Термины и определения

ГОСТ 33436.2—2016 (МЭК 62236-2:2008) Совместимость технических средств электромагнитная. Системы и оборудование железнодорожного транспорта. Часть 2. Электромагнитные помехи от железнодорожных систем в целом во внешнюю окружающую среду. Требования и методы испытаний

¹⁾ В Российской Федерации действует ГОСТ Р 50397—2011 (МЭК 60050-161:1990).

²⁾ В Российской Федерации действует ГОСТ Р 51317.4.6—99 (МЭК 61000-4-6:96).

ГОСТ 33436.3.1—2015 (МЭК 62236-3-1:2008) Совместимость технических средств электромагнитная. Системы и оборудование железнодорожного транспорта. Часть 3-1. Железнодорожный подвижной состав. Требования и методы испытаний

П р и м е ч а н и е — При пользовании настоящим стандартом целесообразно проверить действие ссылочных стандартов в информационной системе общего пользования — на официальном сайте Федерального агентства по техническому регулированию и метрологии в сети Интернет или по ежегодному информационному указателю «Национальные стандарты», который опубликован по состоянию на 1 января текущего года, и по выпускам ежемесячного информационного указателя «Национальные стандарты» за текущий год. Если ссылочный стандарт заменен (изменен), то при пользовании настоящим стандартом следует руководствоваться заменяющим (измененным) стандартом. Если ссылочный стандарт отменен без замены, то положение, в котором дана ссылка на него, применяется в части, не затрагивающей эту ссылку.

3 Термины и определения

В настоящем стандарте применены термины по ГОСТ 23611, ГОСТ 24291, ГОСТ 24375, ГОСТ 30372, ГОСТ 32895, а также следующие термины с соответствующими определениями:

3.1 абонент поездной радиосвязи (абонент): Работник железнодорожного транспорта, использующий средства и виды поездной радиосвязи.

3.2 владелец инфраструктуры (железнодорожного транспорта): Юридическое лицо или индивидуальный предприниматель, имеющие инфраструктуру железнодорожного транспорта на праве собственности или ином праве и оказывающие услуги по ее использованию на основании соответствующих лицензии и договора.

3.3 выделение полосы радиочастот: Разрешение в письменной форме на использование конкретной полосы радиочастот, в том числе для разработки, модернизации, производства на территории государства и/или ввоза на территорию государства, принявшего стандарт, радиоэлектронных средств или высокочастотных устройств с определенными техническими характеристиками.

3.4 высокоскоростной участок: Железнодорожная линия, на всей длине или на отдельных участках которой обращаются пассажирские поезда со скоростью более 200 км/ч.

3.5 железнодорожная линия: Комплекс железнодорожных путей, сооружений и устройств, предназначенный для железнодорожных сообщений, включающий функциональные подсистемы: железнодорожного пути, железнодорожного электроснабжения, железнодорожной автоматики и телемеханики, железнодорожной электросвязи, станционную.

3.6 заказчик: Юридическое лицо, по договору с которым создаются средства железнодорожной связи.

3.7 зона радиопокрытия: Территория, в пределах которой существует техническая возможность предоставления и использования услуг радиосвязи, подтвержденная эксплуатирующей организацией.

3.8 зонная сеть железнодорожной радиосвязи: Сеть железнодорожной радиосвязи, предназначенная для обмена информацией между стационарными и подвижными абонентами, находящимися на ограниченной территории — зоне, на территории железнодорожной станции или перегона.

3.9 интероперабельность: Способность технических средств, интерфейсы которого полностью открыты, взаимодействовать и функционировать с другими техническими средствами без каких-либо ограничений доступа и реализации.

3.10 инфраструктура железнодорожного транспорта: Технологический комплекс, включающий в себя подсистемы инфраструктуры железнодорожного транспорта, составные части подсистем и элементы составных частей подсистем инфраструктуры железнодорожного транспорта, обеспечивающие функционирование этого комплекса.

3.11 использование радиочастотного спектра: Обладание разрешением на пользование и фактическое пользование полосой радиочастот, радиочастотным каналом или радиочастотой для оказания услуг электросвязи и других целей, не запрещенных законами или иными нормативно-правовыми актами государства, принявшего стандарт.

3.12 линейная радиосеть: Радиосеть, построенная по радиопроводному принципу и обеспечивающая непрерывную связь между стационарными и подвижными абонентами, рассредоточенными вдоль участка железной дороги.

3.13 линейные устройства поездной радиосвязи: Устройства, обеспечивающие условия распространения высокочастотной энергии по направляющим линиям с минимальными потерями, защиту

аппаратуры радиосвязи от перенапряжений, электробезопасность лиц, пользующихся радиосвязью и производящих техническое обслуживание аппаратуры поездной радиосвязи.

3.14 линейный канал поездной радиосвязи: Канал связи, используемый для соединения, передачи речевых сигналов и сигналов взаимодействия между диспетчерской станцией, находящейся в диспетчерском центре управления, и стационарными радиостанциями, установленными вдоль участка железной дороги.

3.15 направляющие линии поездной радиосвязи: Совокупность проводов линий электропередачи либо специально подвешиваемых проводов (одно- или двухпроводных линий) и линейных устройств поездной радиосвязи, обеспечивающая распространение высокочастотной энергии гектометрового радиочастотного диапазона вдоль железнодорожных линий с минимальным затуханием.

3.16 помехоподавляющие устройства: Технические средства, устанавливаемые для снижения уровня индустриальных помех.

3.17 радиоэлектронные средства: Технические средства, предназначенные для передачи и/или приема радиоволн, состоящие из одного или нескольких передающих и/или приемных устройств либо комбинации таких устройств и включающие в себя вспомогательное оборудование.

3.18 раздельный пункт: Пункт, разделяющий железнодорожную линию на перегоны или блок-участки.

3.19 распределение полос радиочастот: Определение предназначения полос радиочастот посредством записей в нормативном документе государства, принявшего стандарт¹⁾, на основании которых выдается разрешение на использование конкретной полосы радиочастот, а также устанавливаются условия такого использования.

3.20 резервирование: Применение дополнительного оборудования и средств (возможностей), с целью сохранения работоспособного состояния объекта при отказе одного или нескольких элементов.

3.21 сеть железнодорожной радиосвязи: Сеть железнодорожной электросвязи, представляющая собой совокупность средств железнодорожной радиосвязи и среды распространения радиоволн, предназначенная для связи между стационарными и подвижными абонентами, участвующими в выполнении технологических процессов и (или) для передач данных информационных и управляющих систем.

3.22 система поездной радиосвязи: Система железнодорожной радиосвязи для оперативного управления движением поездов, обеспечивающая обмен информацией между машинистами подвижного состава и оперативным диспетчерским персоналом диспетчерских центров управления, дежурными по железнодорожным станциям, машинистами встречных и вслед идущих поездов и другим персоналом, связанным с поездной работой.

3.23 скоростной участок: Железнодорожная линия, на всей длине или на отдельных участках которой обращаются высокоскоростные и (или) скоростные пассажирские поезда со скоростью от 141 до 200 км/ч.

3.24 техническое обслуживание: Совокупность технических и организационных действий, направленных на поддержание объекта в работоспособном состоянии.

3.25 цифровая сеть радиосвязи: Сеть радиосвязи, характеризующаяся использованием только цифровых стандартов и сигналов для представления, передачи и распределения всех сообщений.

3.26 эксплуатация радиоэлектронных средств: Целевое использование радиоэлектронных средств в соответствии с предназначением, включающее предоставление услуг, техническое обслуживание и ремонт.

4 Обозначения и сокращения

В настоящем стандарте использованы следующие обозначения и сокращения:

- АРМ — автоматизированное рабочее место;
- БС — базовая (стационарная) станция;
- ВР — возимая радиостанция (локомотивная);
- ВЧ — высокочастотный (сигнал);
- ГМВ — гектометровые радиоволны;
- ДМВ — дециметровые радиоволны;

¹⁾ В Российской Федерации действует «Таблица распределения полос радиочастот между радиослужбами Российской Федерации» (утверждена Постановлением Правительства Российской Федерации от 15 июля 2006 г. № 439—23).

- ДНЦ — диспетчер поездной;
ДСП — дежурный по железнодорожной станции;
E1 — первичный цифровой канал со скоростью передачи 2048 кбит/с;
ЕСМА — единая система мониторинга и администрирования;
МВ — метровые радиоволны;
МСЭ-Т (ITU-T) — Международный союз электросвязи. Сектор стандартизации электросвязи;
НР — носимая радиостанция;
ОТС — оперативно-технологическая связь;
ПРС — поездная радиосвязь;
ПУ — пульт управления;
РВ — возимая радиостанция (локомотивная);
РН — носимая радиостанция;
РС — стационарная радиостанция;
РЭС — радиоэлектронное средство;
СМА — система мониторинга и администрирования;
СП — система передачи;
СПД — сеть передачи данных;
СР — распорядительная станция;
ТЧ — тональная частота (канал);
УС — устройство сопряжения каналов;
DSL — цифровая абонентская линия;
EIRENE FRS — документ Международного союза железных дорог (перечень функциональных требований);
EIRENE SRS — документ Международного союза железных дорог (перечень системных требований);
Ethernet (Eth) — протокол пакетной передачи данных локальных сетей;
G 703 — протокол обслуживания сетей передачи данных;
GSM-R — стандарт цифровой железнодорожной системы мобильной связи;
IEE 802.3u — протокол подключения к IP-сети;
IP — сетевой протокол негарантированной доставки данных;
TETRA — стандарт цифровой транкинговой системы мобильной связи.

5 Основные положения

5.1 Назначение системы поездной радиосвязи

Система поездной радиосвязи (далее — система) предназначена для обеспечения оперативного управления перевозочным процессом на железнодорожном транспорте и повышения безопасности движения поездов.

5.2 Перечень абонентов, которые имеют право пользования системой поездной радиосвязи

5.2.1 Система должна обеспечивать, в соответствии с требованиями национальных стандартов и нормативных документов, действующих на территории государства, принявшего стандарт¹⁾, устойчивую двустороннюю связь машинистов поездных локомотивов, моторвагонных поездов, специального самоходного подвижного состава:

- с поездным диспетчером в пределах всего диспетчерского участка;
- ДСП, ограничивающим перегон;
- машинистами встречных и вслед идущих локомотивов, моторвагонных поездов, специального самоходного подвижного состава, находящихся на одном перегоне;
- дежурными по перегодам и локомотивным депо в пределах одного перегона;
- начальником (механиком-бригадиром) пассажирского поезда и помощником машиниста, при его выходе из кабины на расстояние, необходимое для ограждения поезда и его удалении от оси пути следования поезда в пределах действия РН.

¹⁾ В Российской Федерации действуют «Правила технической эксплуатации железных дорог Российской Федерации» (утверждены приказом Министерства транспорта Российской Федерации от 21 декабря 2010 г. № 286, зарегистрированным Минюстом 28 января 2011 г. № 19627).

5.2.2 Система включает в себя линейные и зонные радиосети.

5.3 Использование радиочастотного спектра

5.3.1 Система должна быть организована в диапазонах частот, выделенных для организации сетей технологической железнодорожной радиосвязи:

- гектометровом диапазоне длин волн (2 МГц);
- метровом диапазоне длин волн (160 МГц);
- дециметровом диапазоне длин волн (900 МГц — стандарт GSM-R), (460 МГц — стандарт TETRA).

5.3.2 Система может быть реализована и в других частотных диапазонах в соответствии с требованиями стандартов и нормативных документов, действующих на территории государства, принявшего стандарт, и при условии получения установленным порядком решения по выделению полос радиочастот для функционирования ПРС¹⁾.

6 Технические требования

6.1 Требования к системе поездной радиосвязи в зависимости от категории (класса) железнодорожной линии (участка)

6.1.1 Все участки железнодорожного транспорта, где обращаются поезда, должны быть оборудованы ПРС.

Высокоскоростные участки оборудуют цифровой системой ПРС (стандарты GSM-R, TETRA или другие, обеспечивающие радиосвязь при движении абонентов со скоростью более 200 км/ч).

При выборе цифрового стандарта при организации ПРС следует учитывать условия обеспечения совместимости (в том числе интероперабельности) смежных участков железнодорожных линий.

6.1.2 Система ПРС реализуется с использованием аналоговых, цифровых и сочетания аналоговых и цифровых видов радиосвязи.

6.1.3 Принцип организации системы поездной радиосвязи

6.1.3.1 В линейных сетях ПРС стационарные радиостанции (БС), распределенные вдоль диспетчерского участка железной дороги, соединяются с СР (коммутационным оборудованием) с помощью линейного канала.

Линейные цифровые сети ПРС могут быть организованы с использованием GSM-R, TETRA и других стандартов радиосвязи.

Пример организации линейной цифровой сети ПРС приведен в приложении А.

Линейные аналоговые сети ПРС могут быть организованы с использованием гектометрового и метрового радиочастотных диапазонов.

Пример организации линейной аналоговой сети ПРС приведен в приложении А.

РС в этих системах соединены групповым или Ethernet каналом с СР диспетчерского участка. Групповой канал реализуется с использованием аналоговых или цифровых линейных каналов связи.

6.1.3.2 Зонные сети ПРС организуются на ограниченной территории железнодорожной линии без подключения РС к СР.

Пример организации зонной сети ПРС приведен в приложении А.

6.1.4 Скоростные и высокоскоростные участки железных дорог должны оборудоваться цифровыми системами радиосвязи, обеспечивающими ПРС при наибольших допустимых скоростях движения, с использованием цифровых каналов сетей связи.

6.2 Технические требования к структуре построения и технические средства поездной радиосвязи

6.2.1 Линейные цифровые сети ПРС строят в соответствии со структурой и техническими средствами используемого стандарта цифровой радиосвязи (GSM-R, TETRA и др.).

В состав цифровой сети ПРС входят:

- БС;
- цифровая сеть передачи данных;
- РВ (локомотивные);
- РН;
- пульта управления;
- коммутационное оборудование сети радиосвязи;

¹⁾ В Российской Федерации действует «Таблица распределения полос радиочастот между радиослужбами Российской Федерации» (утверждено Постановлением Правительства Российской Федерации от 15 июля 2006 г. № 439-23).

- диспетчерская система;
- система управления сетью.

П р и м е ч а н и е — Технические требования к цифровой сети ПРС стандарта GSM-R должны соответствовать требованиям настоящего стандарта, учитывать особенности применения ПРС для управления движением поездов в государстве, принявшем стандарт и актуальные версии спецификаций EIRENE SRS и EIRENE FRS.

6.2.2 Линейные аналоговые сети ПРС строят по принципу совместного использования проводного канала между СР и РС, установленными на отдельных пунктах, и канала радиосвязи между РС и радиостанциями на локомотивах.

В состав сети ПРС входят:

- СР ДНЦ;
- РС соответствующего диапазона радиочастот (ГМВ, МВ);
- РВ (локомотивные);
- РН диапазона МВ;
- проводной канал связи, организованный с помощью аналоговых или цифровых систем проводной связи;

- в диапазоне ГМВ — направляющие линии для ВЧ-сигнала, которыми могут служить специально подвешиваемые провода (одно- и двухпроводные волноводы), провода линий электропередачи с необходимыми элементами обустройства, а также Г- или Т-образные стационарные антенны.

6.2.3 Зонные сети ПРС строят по радиальному принципу.

В состав зонной сети ПРС входят:

- РС соответствующего диапазона частот (ГМВ, МВ);
- РВ (локомотивные);
- РН диапазона МВ.

6.3 Требования к зонам радиопокрытия (минимально допустимые уровни сигналов) и качеству связи

6.3.1 Радиоканалы, используемые в диапазоне 460 МГц (стандарт TETRA), должны соответствовать следующим требованиям:

- обеспечение вероятности связи по месту и времени — 95 %;
- минимально допустимый уровень сигнала — минус 85 дБ (1 мВт).

6.3.2 Радиоканалы, используемые в диапазоне 900 МГц (стандарт GSM-R), должны обеспечивать вероятность связи по месту и времени 95 %.

В соответствие с EIRENE SRS уровень напряженности поля в антенне, установленной на крыше поезда должен составлять с вероятностью 95 %:

- не менее 38,5 дБмкВ/м [минус 98 дБ (1 мВт)] при передаче голоса и информации, не связанной с безопасностью движения поездов;
- не менее 41,5 дБмкВ/м [минус 95 дБ (1 мВт)] на линиях, оборудованных системами обеспечения безопасности движения поездов при скорости движения поезда не более или равной 220 км/ч;
- не менее 44,5 дБмкВ/м [минус 92 дБ (1 мВт)] на линиях, оборудованных системами обеспечения безопасности движения поездов при скорости движения поезда свыше 280 км/ч;
- от 41,5 до 44,5 дБмкВ/м [от минус 95 дБ (1 мВт) до минус 92 дБ (1 мВт)] на линиях, оборудованных системами обеспечения безопасности движения поездов при скорости движения поезда свыше 220 или равной 280 км/ч.

Процедуры хэндовера должны выполняться с вероятностью не менее 99,5 %.

6.3.3 Значения минимально допустимых уровней полезного сигнала на входе приемника ВР в сети ПРС гектометрового диапазона для вероятности связи, равной 95 % по месту и времени, приведены в таблице 6.1.

Т а б л и ц а 6.1 — Минимально допустимые уровни сигнала в ГМВ диапазоне

Вид тяги	Минимальный уровень полезного сигнала $U_{20\text{дБ}}$ на входе приемника возимой радиостанции, дБ (1 мкВ)	
	Не более 140 км/ч	Св. 140 км/ч
Электрическая тяга переменного тока	72	75,5
Электрическая тяга постоянного тока	70	73,5
Автономная тяга	47	50,5

6.3.4 Значения минимально допустимых уровней полезного сигнала $U_{2\text{мин}}$ на входе приемника ВР в сети ПРС диапазона МВ (160 МГц) для участка железной дороги, проходящего по среднепересеченной местности, приведены в таблице 6.2. Контроль зон покрытия РС ПРС следует производить по минимально допустимому уровню сигнала при вероятности связи 95 % по месту и времени.

Т а б л и ц а 6.2 — Минимально допустимые уровни сигнала в МВ диапазоне

Вид тяги	Минимальный уровень полезного сигнала $U_{2\text{мин}}$ на входе приемника радиостанции ВР, дБ (1 мкВ), для вероятности связи, равной 95 % по месту и времени
Автономная тяга	4
Электрическая тяга постоянного тока при скорости движения, км/ч: - не более 120 - св. 120	8 12
Электрическая тяга переменного тока: - при электровозной тяге - при автономной тяге	14 16
<p>П р и м е ч а н и я</p> <p>1 Для всех подвижных единиц, не связанных с контактной сетью, на электрифицированных участках постоянного тока $U_{2\text{мин}}$ следует принимать равным 5 дБ (1 мкВ).</p> <p>2 Для всех подвижных единиц, не связанных с контактной сетью, на электрифицированных участках переменного тока $U_{2\text{мин}}$ следует принимать равным 10 дБ (1 мкВ).</p> <p>3 Для всех подвижных единиц со скоростями движения более 160 км/ч уровень $U_{2\text{мин}}$ следует увеличивать на 6 дБ (1 мкВ).</p>	

6.4 Требования к каналам связи

6.4.1 Организация линейных каналов системы поездной радиосвязи

Линейный канал в сети ПРС может быть реализован на базе цифровых или аналоговых систем передачи.

6.4.1.1 При организации линейных каналов в цифровых системах передачи могут быть использованы:

- цифровые каналы потока Е1 с подключением РС (БС) к проводному каналу по интерфейсу G.703 в соответствии с рекомендациями МСЭ-Т [1]. Резервирование потоков Е1 должно быть обеспечено посредством кольцевой структуры сети связи с пространственным разнесением;
- каналы IP-сети с подключением РС (БР) по интерфейсу Ethernet в соответствии с протоколом IEEE-802.3 [2]. Технология сетевого взаимодействия СР и РС ПРС должна соответствовать стандартным протоколам IP-сети.

6.4.1.2 При организации линейных каналов для линейной сети ПРС в аналоговых системах передачи могут быть использованы:

- двухпроводные физические линии;
- четырехпроводные каналы ТЧ.

РС аналоговой ПРС могут соединяться с СР двухпроводной физической линией, четырехпроводным окончанием канала ТЧ или через сеть ОТС.

6.4.1.3 Допускается при организации линейных каналов ПРС использовать сочетание каналов цифровых и аналоговых систем передачи.

Примеры структурных схем реализации линейных каналов на базе цифровых, аналоговых систем передачи и их сочетаний приведены в приложении А.

6.4.2 Установление соединения

6.4.2.1 В цифровой сети ПРС установление соединения, и его удержание в процессе движения осуществляется в соответствии с алгоритмом используемого стандарта цифровой радиосвязи.

6.4.2.2 В аналоговой сети ПРС установление соединения осуществляется посылкой вызывного сигнала, переводящего соответствующие радиостанции из режима «Дежурный прием» в режим «Прием».

Параметры сигналов вызова, применяемых для установления связи по радиоканалу в сетях ПРС, и ответных сигналов должны соответствовать значениям, приведенным в таблице 6.3.

Т а б л и ц а 6.3 — Параметры вызывных сигналов

Вызываемые абоненты	Частота сигнала, Гц	Длительность сигнала, с
ДНЦ	700 ± 2 или 2100 ± 2	1 ... 2
ТЧМ*	1000 ± 2	1 ... 2
ДСП	1400 ± 2	1 ... 2
Ответный сигнал	900 ± 2	0,8 ... 1,0
* ТЧМ — машинист поездного локомотива, моторвагонного поезда, специального самоходного подвижного состава.		

6.4.2.3 В зонных сетях ПРС время установления соединения не должно превышать 6 с. Время установления соединения в линейных сетях ПРС — не более 7 с.

6.4.2.4 Вызов абонентов

В системе ПРС используют групповые, избирательные и индивидуальные вызовы.

Групповой и избирательный вызов в цифровой системе радиосвязи осуществляется в соответствии с алгоритмом используемого стандарта цифровой радиосвязи.

В аналоговых системах вызов машинистов поездных локомотивов от ДНЦ и ДСП должен быть как групповым, так и индивидуальным (при использовании РС с цифровым интерфейсом).

При использовании РС с цифровым интерфейсом должна обеспечиваться возможность вызова и ведения переговоров между ДНЦ и ДПС, а также между ДПС без использования радиоканала, и переадресация вызова, поступившего на радиостанцию с выключенным пультом, установленную на станции, где нет круглосуточного дежурства, на соседнюю радиостанцию.

В линейной сети аналоговой поездной радиосвязи при поступлении вызова от локомотивной радиостанции должен осуществляться автоматический выбор стационарной радиостанции:

- имеющей цифровой интерфейс — с наибольшим отношением сигнал/шум, а при их равенстве — с наибольшим уровнем ВЧ-сигнала;
- имеющей аналоговый интерфейс — с наибольшим уровнем ВЧ-сигнала, с исключением возможности подключения двух радиостанций к линейному каналу.

6.5 Требования к стационарной и подвижной аппаратуре

6.5.1 Требования к аппаратуре цифровой ПРС

В цифровой сети стационарная и подвижная аппаратура должна соответствовать требованиям используемого стандарта цифровой радиосвязи.

Оборудование БС, коммутационное оборудование, оборудование управления сетью должно соответствовать требованиям следующих документов:

- для стандарта TETRA — в соответствии с правилами применения государства, принявшего стандарт¹⁾;
- для стандарта GSM-R в части электрических параметров — в соответствии с правилами применения государства, принявшего стандарт²⁾.

¹⁾ В Российской Федерации действуют:

«Правила применения базовых станций и ретрансляторов сетей подвижной связи. Часть I. Правила применения оборудования подсистем базовых станций сети подвижной радиосвязи стандарта TETRA» (утверждены приказом Мининформсвязи Российской Федерации от 21 октября 2009 г. № 132, зарегистрированным Минюстом 19 ноября 2009 г. № 15260);

«Правила применения абонентских радиостанций сетей подвижной радиосвязи стандарта TETRA» (утверждены приказом Мининформсвязи Российской Федерации от 22 августа 2006 г. № 107, зарегистрированным Минюстом 4 сентября 2006 г. № 8195).

²⁾ В Российской Федерации действуют:

«Правила применения базовых станций и ретрансляторов систем подвижной радиотелефонной связи. Часть II. Правила применения подсистем базовых станций и ретрансляторов сетей подвижной радиотелефонной связи стандарта GSM 900/1800» (утверждены приказом Мининформсвязи Российской Федерации от 12 апреля 2007 г. № 45, зарегистрированным Минюстом 2 мая 2007 г. № 9388);

«Правила применения оборудования коммутации систем подвижной радиотелефонной связи. Часть II. Правила применения оборудования коммутации сети подвижной радиотелефонной связи стандарта GSM 900/1800» (утверждены приказом Мининформсвязи Российской Федерации от 31 мая 2007 г. № 58, зарегистрированы Минюстом 22 июня 2007 г. № 9675);

«Правила применения абонентских станций (абонентских радиостанций) сетей подвижной радиотелефонной связи стандарта GSM 900/1800» (утверждены приказом Мининформсвязи Российской Федерации от 19 февраля 2008 г. № 21, зарегистрированным Минюстом 5 марта 2008 г. № 11279).

6.5.2 Требования к аппаратуре аналоговой ПРС

Оборудование аналоговых сетей ПРС должно соответствовать правилам применения государства, принявшего стандарт¹⁾.

6.5.2.1 В диапазоне ГМВ радиоаппаратура должна удовлетворять следующим требованиям:

- режим работы — симплексный;
- частотная (класс излучения 11К8F3E) и фазовая (класс излучения 11К8G3E) модуляция;
- частотный разнос между каналами 20 кГц;
- ширина полосы частот излучения (на уровне минус 30 дБ) 11,8 кГц;
- максимальная девиация частоты передатчика не более 2,5 кГц;
- чувствительность приемника при отношении сигнал/шум 12 дБ, не более 5 мкВ;
- избирательность приемника по соседнему каналу не менее 60 дБ;
- избирательность приемника по побочным каналам не менее 60 дБ;
- интермодуляционная избирательность не менее 50 дБ;
- коэффициент нелинейных искажений приемника не более 5 %.

6.5.2.2 В диапазоне 160 МГц радиоаппаратура должна удовлетворять требованиям ГОСТ 12252.

Примечание — Допускается использование радиосредств с частотным интервалом между каналами 12,5 кГц.

6.5.3 Обеспечение электромагнитной совместимости

Электромагнитная совместимость обеспечивается выполнением требований по устойчивости аппаратуры ПРС к воздействию внешних помех и допустимым уровням излучаемых помех.

По уровням излучаемых помех радиостанции ПРС должны отвечать требованиям ГОСТ 12252, ГОСТ 30318 и требованиями национальных стандартов и нормативных документов, действующих на территории государства, принявшего стандарт²⁾.

По устойчивости к воздействию внешних помех технические средства ПРС должны отвечать требованиями национальных стандартов и нормативных документов, действующих на территории государства, принявшего стандарт³⁾, ГОСТ 30804.4.3, ГОСТ 30804.4.6.

Инфраструктура железнодорожного транспорта и тяговый подвижной состав должны быть оборудованы помехоподавляющими устройствами.

6.5.4 Требования к электропитанию

6.5.4.1 Стационарное оборудование ПРС должно обеспечиваться электропитанием по I категории от сетей с номинальными значениями напряжения — 220 В и частоты — 50 Гц. Отклонения номинального напряжения сетей (в том числе кратковременные) от указанной величины могут быть в сторону уменьшения и увеличения — не более 10 %.

Стационарное оборудование ПРС должно иметь возможность электропитания от резервного источника электропитания постоянного тока с номинальным значением 24 или 48 В с отклонением от указанной величины ± 10 %.

6.5.4.2 Возимое (локомотивное) оборудование ПРС должно быть обеспечено электропитанием от бортовой сети локомотивов, моторвагонных поездов, специального самоходного подвижного состава и сохранять работоспособность при изменении напряжения питания в пределах:

- локомотивный вариант 50—110 В — от 32 до 165 В;
- возимый вариант 24 В — от 19,2 до 28,8 В;
- возимый вариант 12 В — от 9,6 до 14,4 В.

¹⁾ В Российской Федерации действуют:

«Правила применения базовых станций и ретрансляторов систем подвижной радиотелефонной связи. Часть III. Правила применения оборудования подсистем базовых станций, использующих аналоговую угловую модуляцию» (утверждены приказом Мининформсвязи Российской Федерации от 11 января 2010 г. № 3, зарегистрированным Минюстом 29 января 2010 г. № 16164);

«Правила применения абонентских радиостанций с аналоговой модуляцией сетей подвижной радиосвязи» (утверждены приказом Мининформсвязи Российской Федерации от 12 апреля 2007 г. № 46, зарегистрированным Минюстом 3 мая 2007 г. № 9395).

²⁾ В Российской Федерации действует ГОСТ Р 50842—95 «Совместимость радиоэлектронных средств электромагнитная. Устройства радиопередающие народнохозяйственного применения. Требования к побочным радиоизлучениям. Методы измерения и контроля».

³⁾ В Российской Федерации действует ГОСТ Р 50799—95 «Совместимость технических средств электромагнитная. Устойчивость технических средств радиосвязи к электростатическим разрядам, импульсным помехам и динамическим изменениям напряжения сети электропитания. Требования и методы испытаний».

В блоке питания должна быть предусмотрена защита:

- от переплюсовки;
- перенапряжений не более 725 В с длительностями до 10 мс для номинального напряжения 50—110 В;
- перенапряжений не более 160 В с длительностями до 10 мс для номинального напряжения 24 В;
- перенапряжений не более 80 В с длительностями до 10 мс для номинального напряжения 12 В;
- пропадания напряжения длительностью не более 10 мс.

6.5.5 Требования к механическим и климатическим воздействиям

По устойчивости к механическим и климатическим воздействиям оборудование ПРС должно соответствовать требованиям ГОСТ 16019.

7 Методы контроля

7.1 Требования к испытаниям

7.1.1 Контроль (измерение) параметров ПРС осуществляется на этапах ввода в эксплуатацию системы ПРС (приемочные испытания) и в процессе эксплуатации (периодические, контрольные испытания).

7.1.2 Приемочные испытания системы ПРС проводят при завершении строительства или реконструкции (модернизации) системы по программе и методике, утвержденной заказчиком.

7.1.2.1 Приемочные испытания цифровой системы ПРС должны включать измерение электрических параметров и контроль функционирования. Следует проверять их соответствие требованиям технического задания на систему.

7.1.2.2 Приемочные испытания аналоговой системы ПРС должны включать измерение электрических параметров, приведенных в 6.4.2 и 6.5.2, контроль соответствия функционирования системы требованиям 6.4.2 и 6.5.2, соответствия параметров и функций требованиям технического задания на систему.

7.1.3 Периодические и контрольные испытания должны включать измерение технических параметров, претерпевающих изменение в процессе эксплуатации.

7.1.3.1 Испытания цифровой сети ПРС должны включать измерение зон покрытия БС и параметров оборудования соответствующего цифрового стандарта радиосвязи.

7.1.3.2 Испытания аналоговой сети ПРС должны включать измерение зон покрытия РС и основных технических параметров, приведенных в 6.4.2 и 6.5.2.

7.1.4 Устройства ПРС, имеющие техническую возможность, должны быть включены в СМА ПРС, предназначенную для контроля и администрирования параметров системы радиосвязи владельца инфраструктуры.

7.1.5 СМА ПРС должна входить в ЕСМА технологической сети связи владельца инфраструктуры.

7.2 Требования к условиям, при которых проводят контроль

Проверка ПРС осуществляется путем контроля (измерения) основных параметров радиоканалов, радиостанций, БС, коммутационного оборудования, антенно-фидерных трактов, антенно-мачтовых сооружений, направляющих линий (волноводов) и других элементов инфраструктуры с использованием следующих технических средств:

- ЕСМА сети технологической связи;
- вагонов-лабораторий радиосвязи и диагностических комплексов, оснащенных специальным оборудованием для контроля ПРС;
- специальных тестирующих и измерительных комплексов и приборов.

Инфраструктура, обеспечивающая работоспособность ПРС, подвергается следующим видам контроля:

- периодические проверки;
- контрольные проверки.

С использованием ЕСМА осуществляют проверку основных параметров оборудования и устройств (радиоэлектронных средств, коммутационного оборудования, источников электроснабжения, антенно-фидерных трактов и др.) ПРС.

Мониторинг и администрирование цифрового оборудования должны осуществлять в соответствии со стандартными протоколами.

Порядок и периодичность проверки работоспособности и контроля основных параметров ПРС с использованием ЕСМА определяется техническими возможностями ЕСМА и устанавливается эксплуатирующим подразделением.

С использованием вагонов-лабораторий, диагностических комплексов, специальных тестирующих и измерительных комплексов и приборов осуществляют периодические и контрольные проверки основных параметров ПРС.

Порядок и периодичность проверки работоспособности и контроля основных параметров ПРС с использованием вагонов-лабораторий, диагностических комплексов, специальных тестирующих и измерительных комплексов и приборов установлены соответствующей инструкцией эксплуатирующего подразделения.

7.3 Требования к средствам контроля

7.3.1 Используемые при проведении измерений вагоны-лаборатории, диагностические комплексы, специальные измерительные комплексы и приборы должны иметь свидетельство (сертификат) об утверждении типа средств измерений и иметь класс точности, позволяющий измерять параметры, указанные в 6.3—6.5, с меньшими погрешностями, чем допуски на изменения параметров.

7.3.2 Применяемые средства измерения должны быть утвержденного типа и поверены, а испытательное оборудование должно быть аттестовано.

7.3.3 Контроль устройств ПРС, имеющих техническую возможность, следует осуществлять посредством СМА ПРС владельца инфраструктуры.

7.4 Порядок подготовки и проведения контроля

Проверка работоспособности и контроль основных параметров ПРС осуществляется вагонами-лабораториями, диагностическими комплексами:

- при следовании по участкам железных дорог;
- стоянках на железнодорожных станциях.

При проверках работоспособности и контроле основных параметров ПРС на участках железных дорог работниками вагонов-лабораторий, диагностических комплексов выполняются следующие виды работ:

а) для цифровых сетей ПРС измеряют уровни ВЧ-сигналов вдоль пути следования вагона-лаборатории с целью проверки выполнения норм по обеспечению зон радиопокрытия (см. 6.3.1, 6.3.2);

б) для аналоговых сетей ПРС выполняют:

- измерение уровней ВЧ-сигналов вдоль пути следования вагона-лаборатории с целью проверки выполнения норм по обеспечению допустимых значений уровней ВЧ-сигнала в зоне обслуживания РС (см. 6.3.3, 6.3.4);

- измерение значений девиации частоты передатчика проверяемой радиостанции, модулируемого вызывными сигналами (см. 6.5.2.1, 6.5.2.2);

- измерение значений вызывных частот (см. 6.4.2.2);

- выборочные контрольные проверки технического состояния и работоспособности РС, включая антенно-фидерные устройства, направляющих линий и линейных устройств системы поездной радиосвязи;

- выборочные контрольные проверки технического состояния и работоспособности радиосредств на локомотивах;

- субъективную оценку качества работы ПРС путем ведения радиотелефонных переговоров с использованием штатных РС, установленных на железнодорожных станциях, перегонах, а также локомотивных радиостанций, установленных в кабинах локомотивов, моторвагонных поездов, специального самоходного подвижного состава, в вагонах-лабораториях и диагностических комплексах;

- обнаружение источников радиопомех, измерение уровня радиопомех в радиоканалах ПРС.

Контрольные проверки ПРС на участках железных дорог с использованием вагона-лаборатории, диагностического комплекса назначают с целью определения реального состояния ПРС и выявления неисправностей, в том числе после завершения работ по ремонту, реконструкции инфраструктуры, строительства объектов, влияющих на основные параметры ПРС, после устранения ранее выявленных нарушений, а также при проведении испытаний новых систем или оборудования технологической радиосвязи, при увеличении уровня радиопомех и др.

Условия и методика измерения уровней радиопомех в каналах ПРС должны соответствовать ГОСТ 33436.3.1, ГОСТ 33436.2.

7.5 Правила обработки результатов контроля

7.5.1 В частотных диапазонах ГМВ и МВ при проведении измерений параметров сетей ПРС на контролируемом участке должны быть выполнены все требования, изложенные в 6.3—6.5.

При следовании вагона-лаборатории, диагностического комплекса с проверкой функционирования ПРС, измерительным комплексом должен контролироваться уровень радиопомех в проверяемом канале ПРС.

В случае обнаружения в проверяемом канале ПРС радиопомех, уровень которых превышает усредненный, приведенный в приложении Б, оператор обязан зафиксировать зону воздействия данной радиопомехи, а также ординату места ее максимального уровня, для обеспечения последующего поиска источника помех.

7.5.2 При проверке сетей ПРС цифровых стандартов TETRA и GSM-R, реализованных в частотном диапазоне ДМВ, требования 6.3.1 и 6.3.2 означают, что с вероятностью минимум 95 % на каждом участке (длина 100 м), измеренный уровень мощности радиосигнала должен быть более или равен значениям, указанным в этих пунктах.

7.6 Правила оформления результатов контроля

По результатам контроля каналов и оборудования ПРС оформляют протоколы, в которых отражены нормативные значения и результаты измерений параметров, справочная информация и др.

Примеры форм протоколов приведены в приложении В.

Приложение А
(справочное)

**Организация проводных каналов поездной радиосвязи
с использованием цифровых и аналоговых сетей связи**

Обобщенная схема организации линейной сети ПРС с использованием каналов радиосвязи цифровых стандартов приведена на рисунке А.1.

Обобщенная схема организации линейной сети ПРС с аналоговыми проводными каналами приведена на рисунке А.2.

Обобщенная схема организации зонной сети ПРС приведена на рисунке А.3.

Структурная схема организации проводных каналов ПРС при использовании потока E1 приведена на рисунке А.4.

Структурная схема организации проводных каналов ПРС при использовании IP-сети в качестве каналов приведена на рисунке А.5. При необходимости вынесения радиостанции на перегон может быть использована четырехпроводная физическая цепь.

Структурная схема организации проводных каналов ПРС при использовании двухпроводных физических линий приведена на рисунке А.6.

Структурная схема организации проводных каналов ПРС при использовании сети ОТС приведена на рисунке А.7.

Структурная схема организации проводных каналов ПРС при использовании потока E1 и аналоговых двухпроводных ответвлений приведена на рисунке А.8.

Структурная схема организации проводных каналов ПРС при использовании комбинации каналов сетей передачи данных с пакетной коммутацией (протокол IP), сетей TDM с потоками E1 и аналогового ответвления приведена на рисунке А.9. Распорядительные станции и стационарные радиостанции должны подключаться по интерфейсу Ethernet. Аналоговые сигналы от распорядительной станции должны передаваться до ближайшей к аналоговому ответвлению железнодорожной станции по B-каналу первичного цифрового потока E1. Они должны преобразовываться в первичном мультиплексоре в исходные аналоговые сигналы и затем передаваться в аналоговое ответвление к РС.

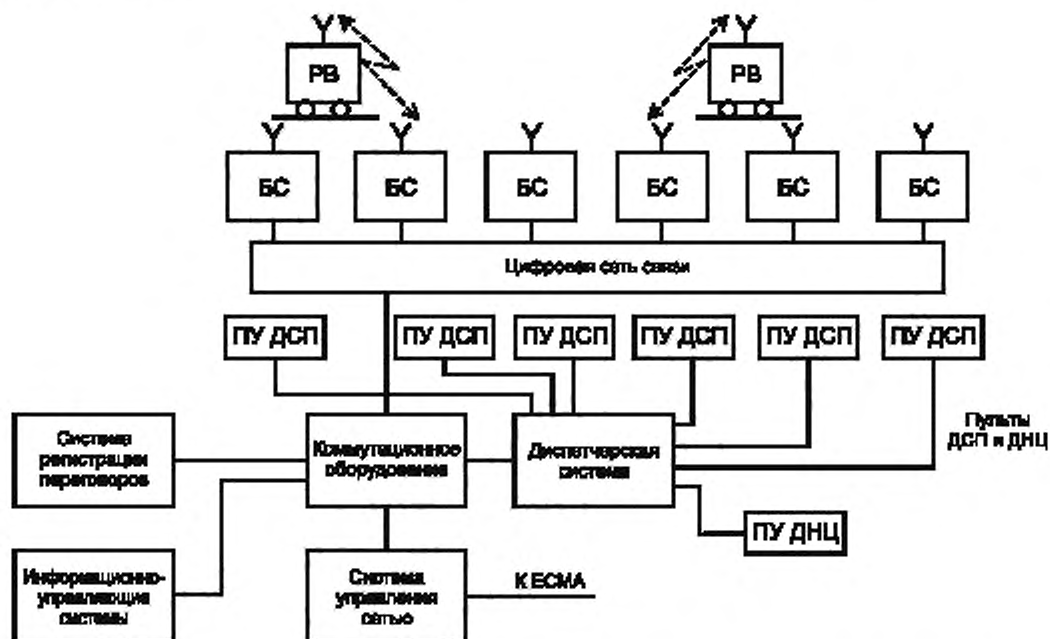


Рисунок А.1 — Схема организации линейной сети ПРС с использованием каналов радиосвязи цифровых стандартов

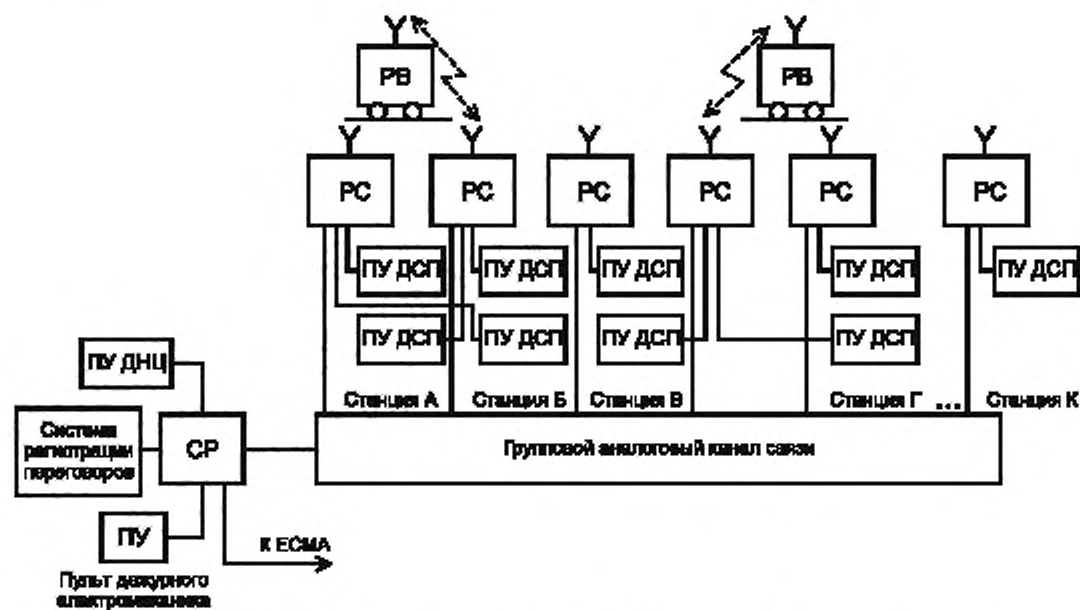


Рисунок А.2 — Схема организации линейной сети ПРС с аналоговыми проводными каналами

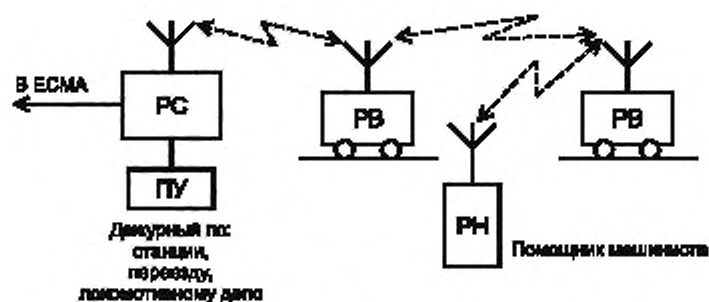


Рисунок А.3 — Схема организации зонной сети поездной радиосвязи

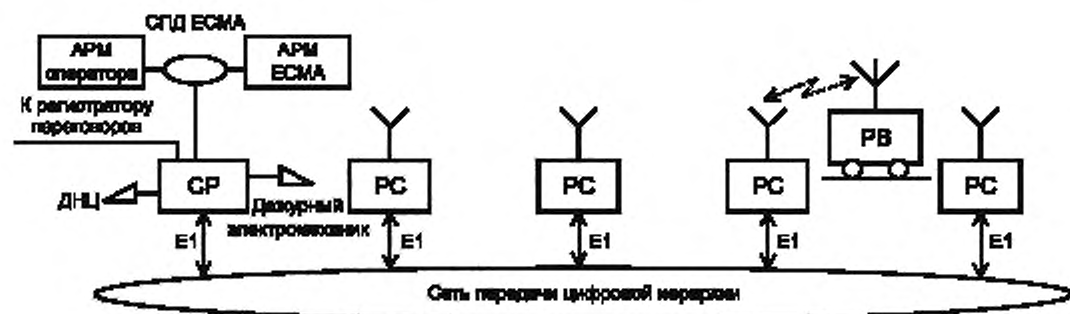


Рисунок А.4 — Структурная схема организации линейной сети ПРС при использовании потока E1 в качестве проводных каналов

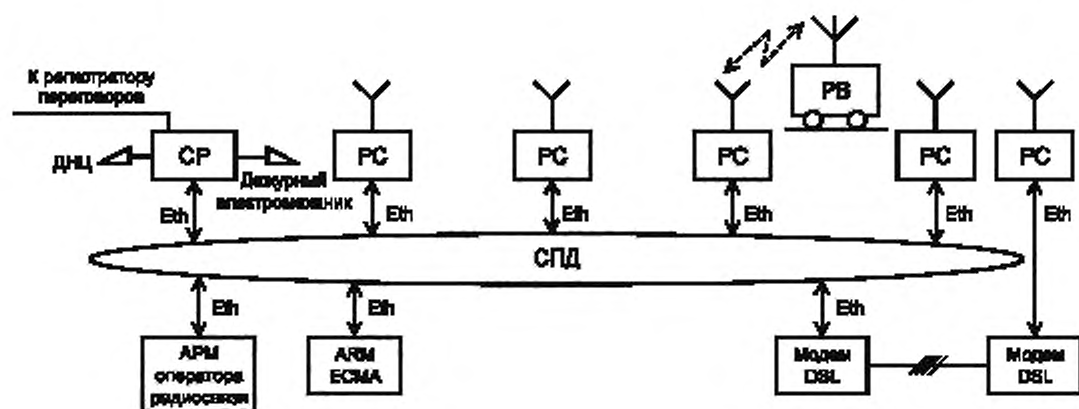


Рисунок А.5 — Структурная схема организации линейной сети ПРС при использовании IP-сети в качестве проводных каналов

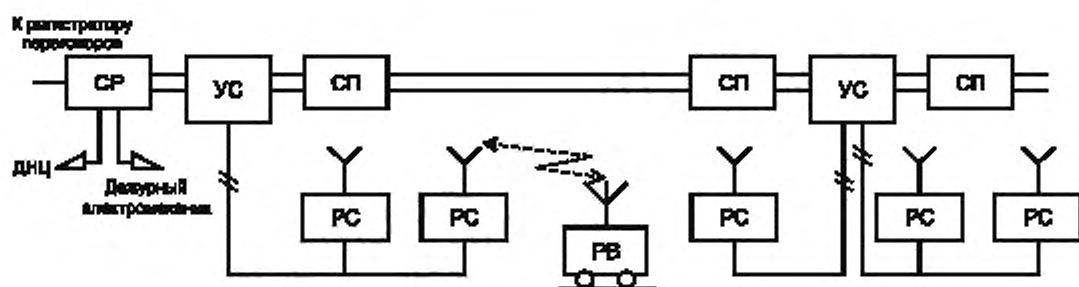


Рисунок А.6 — Структурная схема организации линейной сети ПРС при использовании двухпроводных физических линий

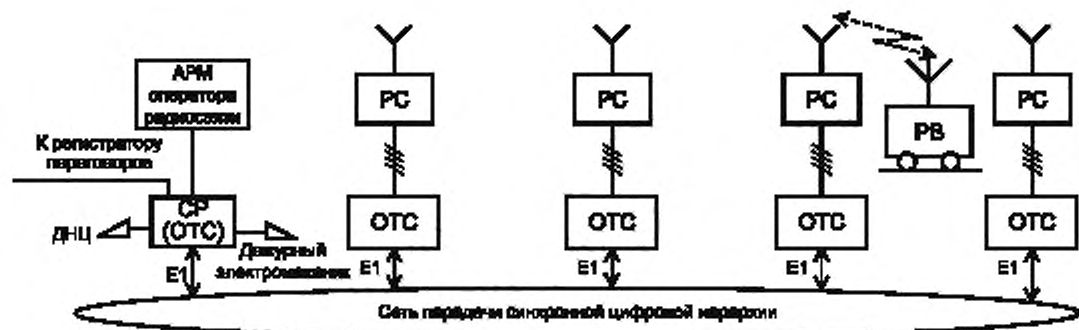


Рисунок А.7 — Структурная схема организации линейной сети ПРС на основе сети ОТС

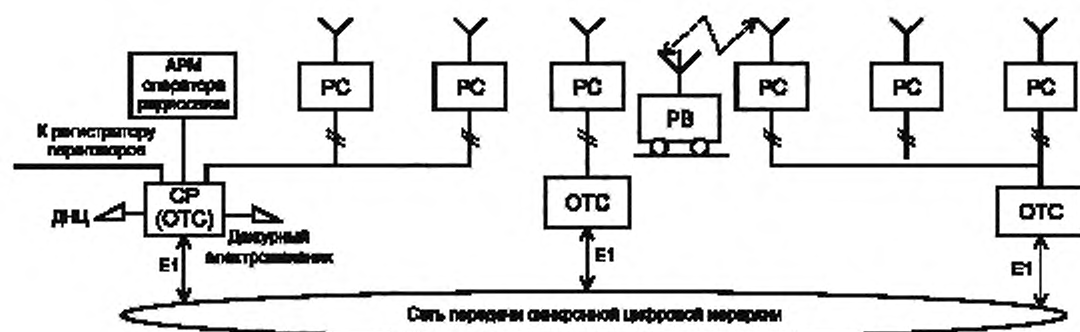


Рисунок А.8 — Структурная схема организации линейной сети ПРС при использовании в качестве проводных каналов аналоговых двухпроводных ответвлений

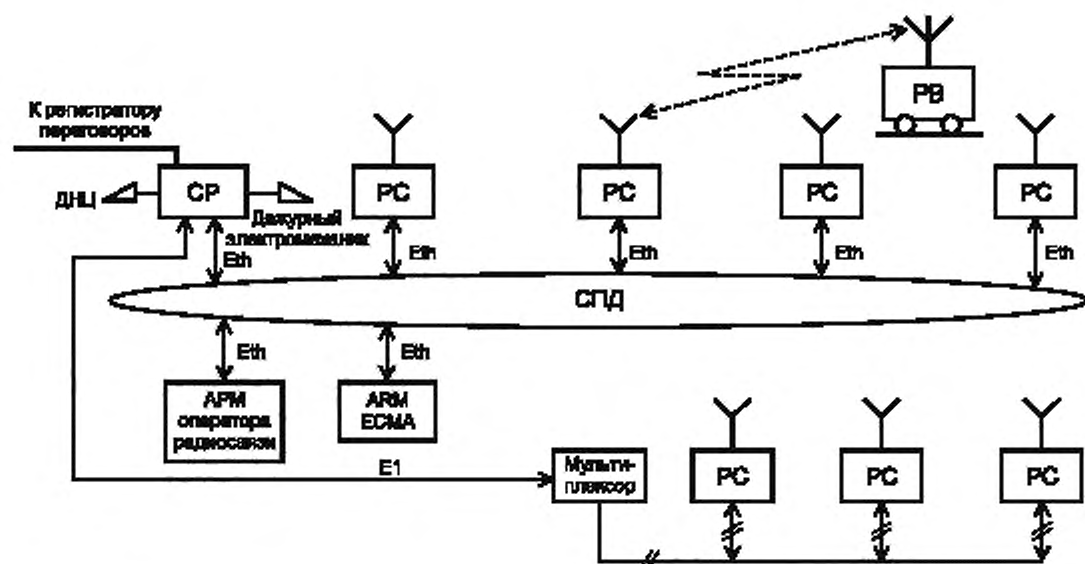


Рисунок А.9 — Структурная схема организации проводных каналов ПРС при использовании комбинации каналов сетей передачи данных с пакетной коммутацией (протокол IP), сетей TDM с потоками E1 и аналогового ответвления

Приложение Б
(обязательное)

Усредненные уровни радиопомех в каналах поездной радиосвязи

Усредненные уровни радиопомех были получены при большом числе измерений в разных условиях, на разных участках железных дорог и при разных типах подвижного состава. Уровни радиопомех в квазипиковых значениях на входе приемника РВ в диапазонах ГМВ и МВ для режима движения приведены в таблице Б.1. Если измеренный уровень радиопомех превышает значения, указанные в таблице Б.1, необходимо предпринимать меры по выявлению и устранению источника радиопомех.

Т а б л и ц а Б.1 — Усредненные уровни радиопомех

Вид тяги	Усредненный уровень радиопомехи на входе приемника возимой радиостанции, дБ (1 мкВ)	
	Диапазон ГМВ	Диапазон МВ
Электрическая тяга переменного тока	60	46
Электрическая тяга постоянного тока	58	30
Автономная тяга	40	26

Приложение В
(справочное)

Формы протоколов

Форма 1

ПРОТОКОЛ №
результатов измерений технического состояния поездной радиосвязи на участке
«начальная станция — конечная станция»

« ____ » месяц 20 ____ г.

Норма электромагнитного поля дБ (1 мкВ)

Контролируемый участок

Километр	Пункт установки радиостанций	Вид контролируемой радиосвязи и диапазон	Число измерений
XXX,Х	Начальная станций	(ПРС ГМВ, ПРС МВ)	N1
XXX,Х	Конечная станция		NN

Измерения

Номер измерен.	Ордината пункта	Пункт установки контролируемой радиостанции	Ордината точки измерения	Уровень сигнала, U	Отклонение несущей частоты, Δf	Вызывная частота, F	Девияция несущей частоты вызывной частотой		Уровень помехи	Особенности радиостанции	Замечания
	км						км	дБ (1 мкВ)			
	XXX,Х										

Измерение проводили:

должность

Подпись

Ф. И. О.

Представители эксплуатирующего предприятия:

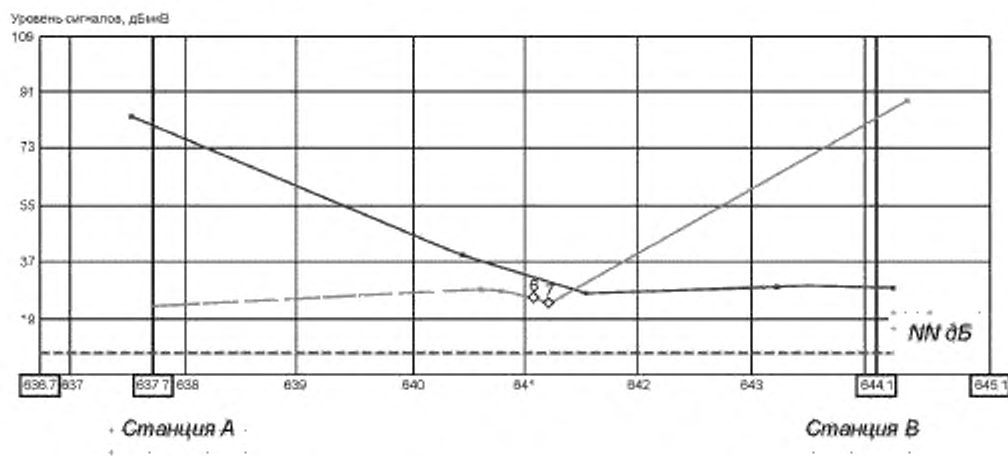
Вагон сопровождали:

Протокол №
Графики изменения уровней сигналов радиостанций по перегонам на участке
«начальная станция — конечная станция»

« ____ » _____ г.

Наименование пунктов установки контролируемых радиостанций, ограничивающих участок измерений (станция А — станция В)

Норма электромагнитного поля — дБ (1 мкВ)



Представители
эксплуатирующего предприятия: _____ должность _____ Ф. И. О.

Вагон сопровождали: _____ должность _____ Ф. И. О.

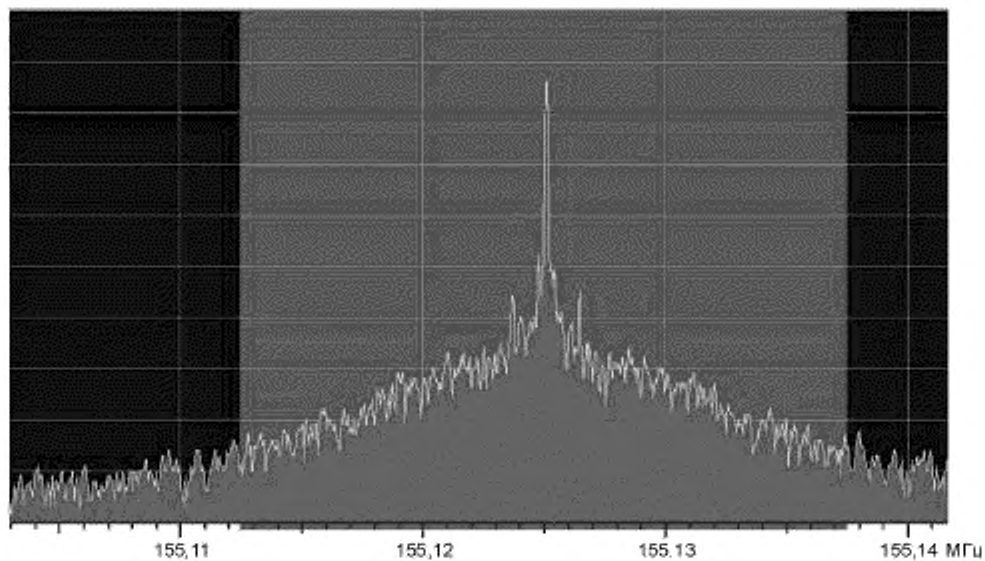
Измерение проводили: _____ должность _____ Подпись _____ Ф. И. О.

Протокол №
Спектрограммы сигналов радиостанций с отклонениями в параметрах на участке
«начальная станция — конечная станция»

« ____ » _____ г.

Пункт установки: (км, название пункта)

Тип радиостанции: *РС-46М*



Параметры радиостанции

Ордината точки измерения	Уровень сигнала U	Отклонение несущей частоты Δf	Вызывная частота F	Девияция несущей частоты	
				Вызов	Речь
км	дБ(1 мкВ)	Гц	Гц	кГц	кГц

Представители эксплуатирующего предприятия: должность Ф. И. О.

Вагон сопровождали: должность Ф. И. О.

Измерение проводили: должность Подпись Ф. И. О.

Библиография

- [1] Рекомендация МСЭ-Т G.703, 1991
(Recommendation ITU-T G.703, 1991) Физические и электрические характеристики интерфейсов цифровой иерархии
(Physical/Electrical Characteristics of Hierarchical Digital Interfaces)
- [2] Стандарт института инженеров электротехники и электроники по информационным технологиям IEEE-802.3
(Standard for Information technology IEEE 802.3) Часть 3. Метод множественного доступа с определением коллизий и спецификации физического уровня. 2002.
Связь и обмен информацией между системами — Локальные и общегосударственные сети — Специальные требования
(Part 3: Carrier sense multiple access with collision detection (CSMA/CD) access method and physical layer specifications. 2002.
Telecommunications and information exchange between systems — Local and metropolitan area networks — Specific requirements)

УДК 621.311.25.001.4:006.354

МКС 33.100,
45.020

Ключевые слова: цифровая и аналоговая поездная радиосвязь; проводные каналы; электромагнитная совместимость; частотные диапазоны; требования, нормы, методы испытаний

Редактор *В.А. Сиволопов*
Технический редактор *В.Н. Прусакова*
Корректор *И.А. Королева*
Компьютерная верстка *И.А. Налейкиной*

Сдано в набор 09.12.2016. Подписано в печать 13.01.2017. Формат 60×84 *д*. Гарнитура Ариал.
Усл. печ. л. 3,26. Уч.-изд. л. 3,03. Тираж 31 экз. Зак. 70.

Подготовлено на основе электронной версии, предоставленной разработчиком стандарта

Издано и отпечатано во ФГУП «СТАНДАРТИНФОРМ», 123995 Москва, Гранатный пер., 4.
www.gostinfo.ru info@gostinfo.ru