
ФЕДЕРАЛЬНОЕ АГЕНТСТВО
ПО ТЕХНИЧЕСКОМУ РЕГУЛИРОВАНИЮ И МЕТРОЛОГИИ



НАЦИОНАЛЬНЫЙ
СТАНДАРТ
РОССИЙСКОЙ
ФЕДЕРАЦИИ

ГОСТ Р
57339—
2016/
EN 1052-5:2005

КЛАДКА КАМЕННАЯ

Метод определения прочности сцепления

(EN 1052-5:2005,
Methods of test for masonry — Part 5: Determination of bond strength
by the bond wrench method,
IDT)

Издание официальное



Москва
Стандартинформ
2017

Предисловие

1 ПОДГОТОВЛЕН Акционерным обществом «Научно-исследовательский центр «Строительство» АО «НИЦ «Строительство», Центральным научно-исследовательским институтом строительных конструкций им. В.А. Кучеренко (ЦНИИСК им. В.А. Кучеренко) на основе официального перевода на русский язык англоязычной версии указанного в пункте 4 европейского стандарта, который выполнен Федеральным государственным унитарным предприятием «Российский научно-технический центр информации по стандартизации, метрологии и оценке соответствия» (ФГУП «СТАНДАРТИНФОРМ»)

2 ВНЕСЕН Техническим комитетом по стандартизации ТК 465 «Строительство»

3 УТВЕРЖДЕН И ВВЕДЕН В ДЕЙСТВИЕ Приказом Федерального агентства по техническому регулированию и метрологии от 8 декабря 2016 г. № 1996-ст

4 Настоящий стандарт идентичен европейскому стандарту EN 1052-5:2005 «Кладка каменная. Методы испытаний. Часть 5. Определение прочности сцепления методом изгибающего момента» (EN 1052-5:2005 «Methods of test for masonry — Part 5: Determination of bond strength by the bond wrench method», IDT).

Наименование настоящего стандарта изменено относительно наименования указанного европейского стандарта для приведения в соответствие с ГОСТ Р 1.5—2012 (пункт 3.5).

При применении настоящего стандарта рекомендуется использовать вместо ссылочных европейских стандартов соответствующие им национальные стандарты, сведения о которых приведены в дополнительном приложении ДА

5 ВВЕДЕН ВПЕРВЫЕ

Правила применения настоящего стандарта установлены в статье 26 Федерального закона от 29 июня 2015 г. № 162-ФЗ «О стандартизации в Российской Федерации». Информация об изменениях к настоящему стандарту публикуется в ежегодном (по состоянию на 1 января текущего года) информационном указателе «Национальные стандарты», а официальный текст изменений и поправок — в ежемесячном информационном указателе «Национальные стандарты». В случае пересмотра (замены) или отмены настоящего стандарта соответствующее уведомление будет опубликовано в ближайшем выпуске ежемесячного информационного указателя «Национальные стандарты». Соответствующая информация, уведомление и тексты размещаются также в информационной системе общего пользования — на официальном сайте Федерального агентства по техническому регулированию и метрологии в сети Интернет (www.gost.ru)

© Стандартиформ, 2017

Настоящий стандарт не может быть полностью или частично воспроизведен, тиражирован и распространен в качестве официального издания без разрешения Федерального агентства по техническому регулированию и метрологии

Содержание

1 Область применения	1
2 Нормативные ссылки	1
3 Сущность метода	1
4 Термины, определения и обозначения	2
5 Материалы	2
5.1 Элементы кладки	2
5.2 Строительный раствор	2
6 Оборудование	2
7 Подготовка и выдерживание образцов	4
7.1 Подготовка образцов каменной кладки	4
7.2 Выдерживание образцов	4
7.3 Уменьшение образцов	5
8 Проведение испытаний	5
9 Измерения и наблюдения	5
10 Повторное проведение испытаний	5
11 Расчеты	6
12 Оценка результатов	6
13 Протокол испытаний	6
Приложение А (обязательное) Виды разрушения, обеспечивающие фактический результат прочности сцепления	8
Приложение ДА (справочное) Сведения о соответствии ссылочных европейских стандартов национальным стандартам Российской Федерации	9
Библиография	10

Введение

Европейский стандарт EN 1052-5:2005 «Methods of test for masonry — Part 5: Determination of bond strength by the bond wrench method» («Кладка каменная. Методы испытаний. Часть 5. Определение прочности сцепления методом изгибающего момента») разработан Техническим комитетом CEN/TC 125 «Каменная кладка» (секретариат: BSI, Великобритания).

КЛАДКА КАМЕННАЯ

Метод определения прочности сцепления

Masonry. Method for determination of bond strength

Дата введения — 2017—07—01

1 Область применения

Настоящий стандарт устанавливает метод определения прочности сцепления раствора в горизонтальных швах кладки, с применением изгибающего момента.

В стандарте приведены требования по условиям подготовки образцов перед испытаниями, испытательному оборудованию, установке, методу испытаний, методу расчета и содержанию протокола испытаний.

2 Нормативные ссылки

Настоящий стандарт содержит датированные и недатированные ссылки, перечисленные ниже, приведенные в соответствующих разделах в тексте. Для датированных ссылок последующие их изменения или пересмотр применяют в настоящем стандарте только при внесении в него изменений или при пересмотре. Для недатированных ссылок применяют их последнее издание (включая все изменения).

EN 772-1, Methods of test for masonry units — Part 1: Determination of compressive strength (Кладочные изделия. Методы испытаний. Часть 1. Определение предела прочности при сжатии)

EN 772-10, Methods of test for masonry units — Part 10: Determination of moisture content of calcium silicate and autoclaved aerated concrete units (Кладочные изделия. Методы испытаний. Часть 10. Определение влагосодержания по массе блоков из ячеистого бетона автоклавной обработки и силикатного кирпича)

EN 998-2, Specification for mortar for masonry — Part 2: Masonry mortar (Растворы строительные для каменной кладки. Технические условия. Часть 2. Кладочный раствор)

EN 1015-3, Methods of test for mortar for masonry — Part 3: Determination of consistence of fresh mortar (by flow table) (Растворы строительные. Методы испытаний. Часть 3. Определение консистенции свежеприготовленного строительного раствора (с помощью вибрационного столика))

EN 1015-7, Methods of test for mortar for masonry — Part 7: Determination of air content of fresh mortar (Растворы строительные для каменной кладки. Методы испытаний. Часть 7. Определение содержания воздуха в свежеприготовленном растворе)

EN 1015-11, Methods of test for mortar for masonry — Part 11: Determination of flexural and compressive strength of hardened mortar (Растворы строительные. Методы испытаний. Часть 11. Методы определения прочности при сжатии и изгибе затвердевшего строительного раствора)

3 Сущность метода

Прочность сцепления каменной кладки по методу изгибающего момента определяется по прочностным данным образцов каменной кладки, получаемых при испытаниях на разрушение. Образец закрепляется зажимом, установленным на верхнем элементе кладки. На зажим прилагают усилие с помощью рычага до отрыва верхнего элемента от оставшейся части кладки. Величина, рассчитанная по максимальным напряжениям, полученным при проведении испытаний на образцах, является прочностью сцепления каменной кладки.

4 Термины, определения и обозначения

В настоящем стандарте применены следующие термины с соответствующими определениями:

4.1 **каменная кладка** (masonry): Конструкция из кладочных элементов (кирпича, камней, блоков), уложенных в определенном порядке и соединенных строительным раствором.

4.2 **прочность сцепления** (bond strength): Механическая характеристика контактной зоны в условиях растяжения при отрыве.

4.3 **цементный раствор на гидравлическом вяжущем** (hydraulic cement mortar): Строительный раствор с цементом или цементом и воздушной известью с содержанием извести менее 50 % общей массы вяжущего вещества.

4.4 **известковый раствор** (lime based mortar): Строительный раствор с цементом и воздушной известью с содержанием цемента менее 50 % общей массы вяжущего вещества.

4.5 **воздушная известь** (air-lime): Тип извести, состоящий из оксида или гидроксида кальция, медленно затвердевающий на воздухе при реакции с атмосферной двуокисью углерода.

4.6 Обозначения

e_1 — расстояние от прилегаемой нагрузки до растянутой зоны образца в мм;

e_2 — расстояние от центра тяжести рычага и верхнего зажима до растянутой зоны образца, мм;

W — вес верхнего элемента кладки и оставшийся строительный раствор, Н;

F_1 — максимальное усилие, прилагаемое к рычагу, Н;

F_2 — нагрузка от веса рычага и верхнего зажима, Н;

f_{wi} — частное значение прочности сцепления, Н/мм²;

f_w — средняя прочность сцепления, Н/мм²;

f_{wk} — нормативное значение прочности сцепления, Н/мм²;

d — средняя ширина образца, мм;

b — средняя длина горизонтального шва испытываемого образца, мм;

Y_1 — логарифм прочности сцепления (f_w);

Z — момент сопротивления проекции сечения площади разрушения, мм³;

n — число отдельных величин;

s — стандартное отклонение логарифмических величин;

k — коэффициент.

5 Материалы

5.1 Элементы кладки

5.1.1 Условия подготовки образцов

Определяют способ подготовки элементов кладки до начала изготовления образцов кладки. Влагосодержание по массе изделий из ячеистого бетона автоклавного твердения и силикатных изделий кирпича определяют в соответствии с ЕН 772-10. Возраст бетонных элементов кладки неавтоклавного твердения записывают во время испытания образцов кладки.

5.1.2 Испытания

Прочность при сжатии элементов кладки определяют в соответствии с методикой, описанной в ЕН 772-1. Для бетонных элементов неавтоклавного твердения прочность при сжатии определяют во время испытаний образцов каменной кладки.

5.2 Строительный раствор

Способ приготовления и консистенция строительного раствора должны соответствовать требованиям ЕН 998-2; иные требования должны быть отражены в протоколе испытаний.

Для изготовления образцов раствор отбирают из емкости для приготовления раствора. Полученные образцы используют для определения подвижности в соответствии с ЕН 1015-3 и содержания воздуха в соответствии с ЕН 1015-7. Прочность при сжатии затвердевшего раствора определяют в момент испытания образцов кладки в соответствии с ЕН 1015-11.

6 Оборудование

Оборудование представляет собой опорную раму и зажим для фиксации кладочного элемента на месте под верхним горизонтальным швом кладки без приложения изгибающего момента на расположенные ниже элементы.

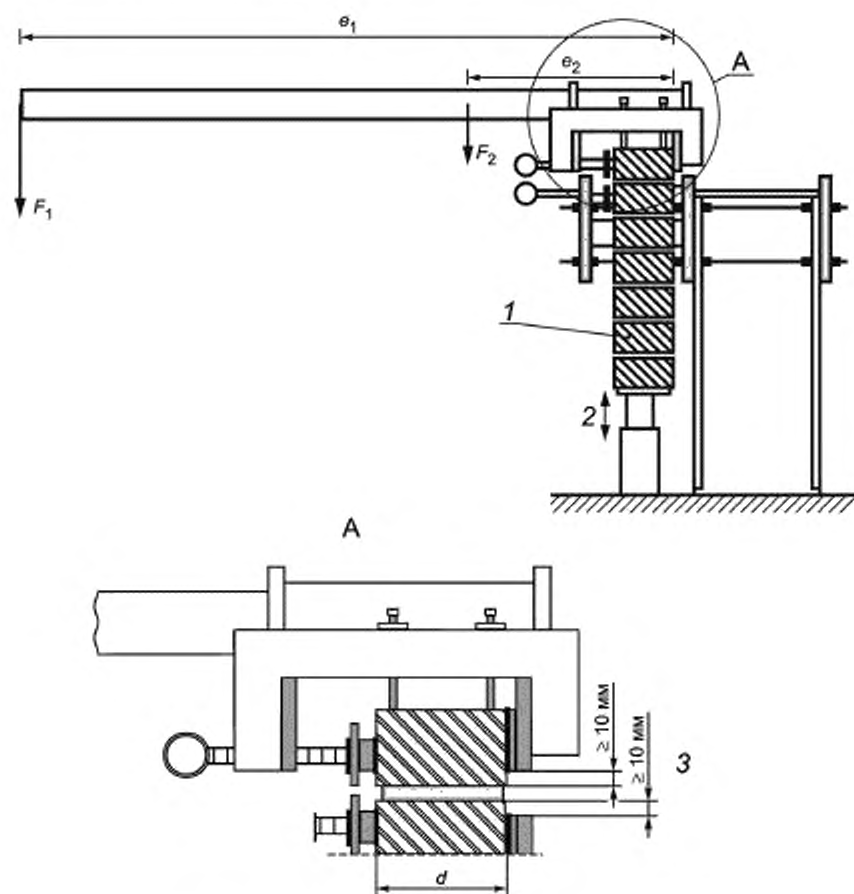
Рычаг с зажимом на одном конце, который можно присоединить к верхнему элементу образца кладки. Плечо рычага должно составлять длину не менее 1 м. Максимальное значение растягивающих напряжений, возникающих в испытуемом образце от веса рычага и зажима, не должно превышать $0,05 \text{ Н/мм}^2$.

Оборудование, позволяющее приложить к рычагу направленное вниз усилие без ударных воздействий и средства измерения значений с точностью $\pm 1\%$.

Пример зажимного приспособления показан на рисунке 1. В образце не должны возникать напряжения кручения при воздействии усилия на рычаг. При испытании образца из пустотелого кирпича с тонкими стенками необходим зажим с большими поверхностями, во избежание локального раздавливания элементов в зоне крепления.

Устройство для взвешивания — весы, определяющие вес элементов каменной кладки с точностью $\pm 1\%$.

Приборы для определения размеров образцов с точностью $\pm 1 \text{ мм}$.



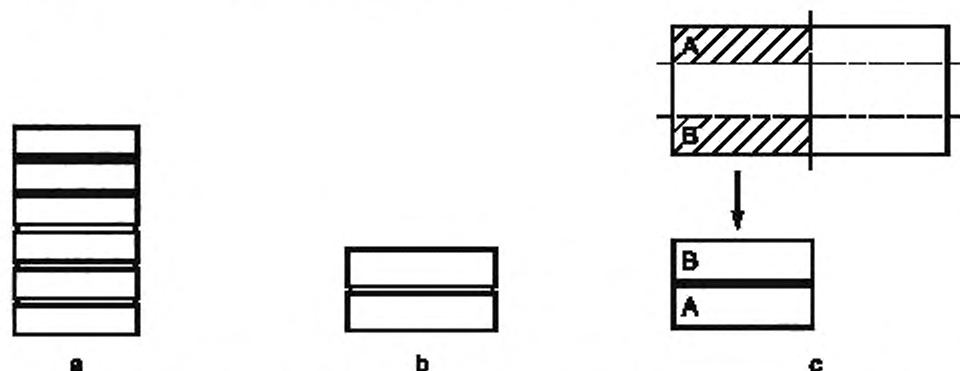
1 — образец; 2 — регулируемая высота; 3 — увеличение площади А

Рисунок 1 — Пример опорной рамы и зажима

7 Подготовка и выдерживание образцов

7.1 Подготовка образцов каменной кладки

Для испытаний подготавливают достаточное число элементов каменной кладки для изготовления образцов, имеющих не менее десяти горизонтальных швов. Число образцов зависит от высоты кладочных элементов для удобства установки в испытательном устройстве. Примеры образцов приведены на рисунке 2. При распиливании элементов кладки больших размеров поверхности разреза в образце располагают в противоположные стороны. При распиловке элементов грани разрезанных элементов должны отображать геометрию всей кладочной поверхности.



а — образец кладки, изготовленный в форме призмы из небольших элементов (пять результатов испытаний); б — образец, изготовленный из соединенных между собой раствором двух целых элементов кладки (один результат испытаний); с — образец, изготовленный из несмежных частей разрезанного элемента кладки, соединенных по постельным граням (один результат испытаний)

Рисунок 2 — Примеры образцов

П р и м е ч а н и е — При испытаниях разрушение каменной кладки должно происходить по поверхности контакта кладочного элемента и раствора или по раствору. При разрушении образца по элементу каменной кладки (кирпич, камень, блок) результат испытания является недействительным. Для оценки результатов и проведения расчетов необходимо не менее десяти фактических результатов испытаний (раздел 10 и приложение А).

Образцы изготавливают в течение 30 мин после завершения подготовки кладочных элементов. Строительный раствор для испытаний замешивают не более чем за 1 ч до изготовления образцов, если не указано иное.

Соединяемые поверхности кладочных элементов очищают от пыли. Нижний элемент укладывают постелью на чистую плоскую поверхность. Следующий элемент укладывают на слой строительного раствора требуемой толщины.

Кладочный элемент проверяют на линейность и плоскую поверхность, используя угольник и строительный уровень. Излишки раствора снимают с помощью шпателя. Операции повторяют до конца кладки испытательного образца.

7.2 Выдерживание образцов

Непосредственно после изготовления каждый образец подвергают предварительному сжатию при действии равномерно распределенной нагрузки, направленной перпендикулярно плоскости шва для получения напряжения сжатия в шве в пределах от $2,0 \cdot 10^{-3}$ Н/мм² до $5,0 \cdot 10^{-3}$ Н/мм². Образцы выдерживают до испытания предварительно сжатыми и неподвижными. Для известковых строительных растворов испытательные образцы в процессе выдерживания защищают от высыхания, плотно закрывая их полиэтиленом. Выдерживают в неподвижном состоянии до испытания, если не установлено иное. Образцы, изготовленные на гидравлических цементных строительных растворах, испытывают на 28 ± 1 сут, если не установлено иное. Для известковых строительных растворов устанавливают соответствующий известковому раствору режим и период выдерживания. Прочность при сжатии строительного раствора определяют по методу, установленному в EN 1015-11, в возрасте, в котором измеряют прочность сцепления.

7.3 Уменьшение образцов

При применении элементов кладки низкой прочности со строительным раствором, образующим высокую прочность сцепления, уменьшают площадь испытываемой поверхности сцепления. Уменьшение элементов кладки проводят с помощью пилы до получения прямоугольной площади сцепления $b \cdot d$, где b — ширина, d — глубина.

8 Проведение испытаний

При установке образца-призмы в раму второй сверху зажимают элемент кладки для предотвращения вращения при проведении испытания, при этом испытываемый растворный шов кладки должен располагаться на расстоянии 10—15 мм от зажима. Для равномерного сжатия образца в зажим устанавливают прокладку из упругого материала (например, клееной фанеры). Если растворный шов не заполнен полностью, площадь сцепления уменьшается, и испытания проводят по фактической поверхности. Зажим фиксирует образец от опрокидывающего момента в процессе подачи нагрузки.

На верхнем элементе кладки устанавливают зажим с рычагом. Поверхности зажима покрывают тонким слоем упругого материала для равномерного сжатия элемента кладки. Плечо рычага приводят в горизонтальное положение.

При испытании нагрузка должна возрастать непрерывно с постоянной скоростью, увеличивая напряжение при изгибе, чтобы разрушение образца произошло в течение 2—5 мин.

Измеряют вес верхнего элемента кладки и оставшегося строительного раствора W с точностью $\pm 1\%$, приложенную нагрузку F_1 с точностью $\pm 1\%$ и размеры образца с точностью ± 1 мм.

Испытание проводят для последующих растворных швов или образцов.

Примечание — При получении высокой прочности сцепления скорость приложения нагрузки увеличивают так, чтобы разрушение образца произошло в течение 5 мин.

9 Измерения и наблюдения

Записывают следующее:

- возраст бетонных элементов неавтоклавного твердения;
- среднюю ширину горизонтального шва b , мм;
- среднюю глубину образца d , мм;
- максимальное усилие, прилагаемое к рычагу F , Н;
- нагрузку от веса рычага и верхнего зажима F_2 , Н;
- вес верхнего элемента кладки и оставшийся строительный раствор W ;
- расстояние от центра тяжести рычага и верхнего зажима до растянутой грани образца e_2 , мм;
- расстояние от прилагаемой нагрузки до растянутой грани образца e_1 , мм;
- скорость нагружения или время до разрушения образца, в зависимости от средств контроля скорости;
- тип разрушения (см. приложение А).

10 Повторное проведение испытаний

При разрушении элементов кладки путем раздавливания или раскалывания элементов (см. приложение А):

- проводят дополнительные испытания до получения десяти фактических разрушений сцепления элементов кладки;
- прочность при разрушении принимают в качестве нижней границы прочности сцепления для данного шва, в протоколе испытаний указывают, что полученная прочность не является прочностью сцепления.

11 Расчеты

Для каждого фактического разрушения рассчитывают прочность сцепления с точностью до 0,01 Н/мм² по формуле

$$f_{w1} = \frac{F_1 e_1 + F_2 e_2 - \frac{2}{3} W \left(F_1 + F_2 + \frac{W}{4} \right)}{z} \quad (1)$$

$$z = \frac{b d^2}{6}, \quad (2)$$

где b — средняя длина горизонтального шва испытанного образца, мм;

d — средняя ширина образца, мм;

e_1 — расстояние от прикладываемой нагрузки до растянутой грани образца, мм;

e_2 — расстояние от центра тяжести рычага и верхнего зажима до растянутой грани образца, мм;

F_1 — прикладываемая нагрузка, Н;

F_2 — нагрузка от веса рычага и верхнего зажима, Н;

W — вес верхнего элемента кладки с оставшимся строительным раствором, Н.

П р и м е ч а н и е — Данная формула включает влияние прикладываемого изгибающего момента и усилия при сжатии.

12 Оценка результатов

Рассчитывают среднюю прочность сцепления f_w с точностью до 0,01 Н/мм².

Для каждой частной величины прочности сцепления $f_{w1}, f_{w2}, \dots, f_{wn}$ рассчитывают величины Y_1, Y_2, \dots, Y_n , где $Y_i = \lg f_{wi}$,

и вычисляют

$$Y_{\text{mean}} = \frac{\sum Y_{i-s}}{n} \quad (3)$$

Рассчитывают

$$Y_c = Y_{\text{mean}} - k \cdot s \quad (4)$$

где s — стандартное отклонение n логарифмических величин;

k — функция n , приведенная в таблице 1;

n — число отдельных величин (обычно 10);

Y — \lg прочности сцепления f_{wi} .

Т а б л и ц а 1

n	10	11	12	13	14	15	20	40
k	1,92	1,89	1,89	1,85	1,83	1,82	1,77	1,70

Нормативную величину прочности сцепления принимают равной $f_{wk} = \text{anti lg}(Y_c)$, Н/мм², с точностью до 0,01 Н/мм².

П р и м е ч а н и е — Полученное значение с вероятностью 95 % достоверно.

13 Протокол испытаний

Протокол испытаний должен содержать:

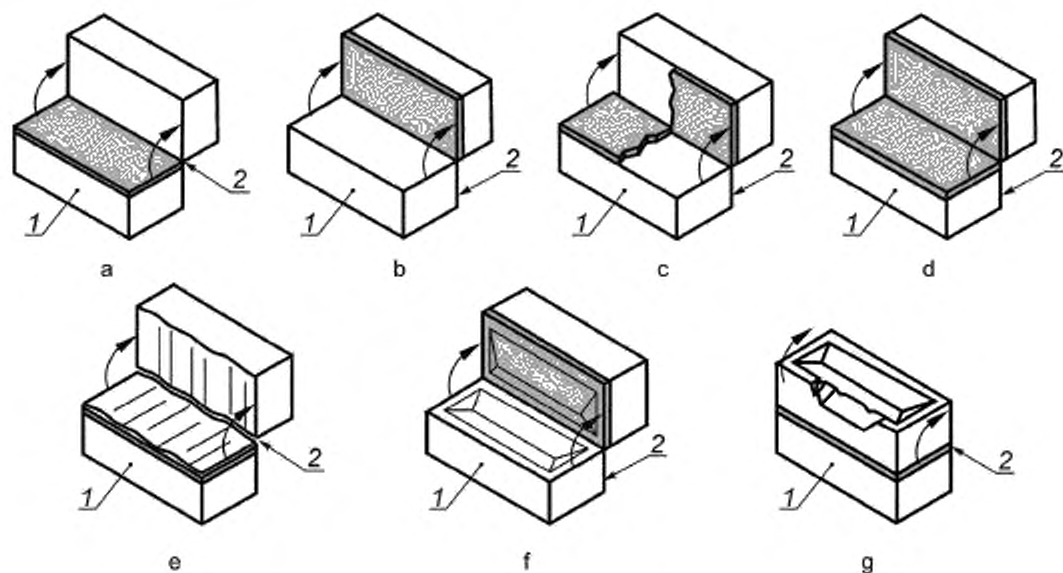
- название лаборатории, проводившей испытания;
- число испытанных образцов;
- дату изготовления испытываемых образцов;
- условия выдержки образцов (время, температура, влажность);
- дату испытания образцов;
- описание образцов, включая размеры, в т. ч. с указанием специально незаполненных горизонтальных швов (например, в конструкциях с пустотами), слоя раствора, наносимого на боковую грань пустотелого кирпича, и толщины шва из строительного раствора;

- сведения об элементах кладки и строительного раствора, с приложением соответствующих протоколов испытаний или выдержек из них;
- возраст бетонных блоков неавтоклавной обработки на время проведения их испытаний;
- марку строительного раствора и способ его перемешивания;
- влажность по массе блоков из ячеистого бетона автоклавного твердения и силикатного кирпича или элементов других типов, условия их выдержки до момента изготовления образца кладки;
- время от начала приложения нагрузки до достижения ее максимального значения или скорость нагружения;
- среднюю прочность при сжатии элемента кладки, Н/мм² с точностью до 0,01 Н/мм² и коэффициент вариации;
- среднюю прочность при сжатии строительного раствора, Н/мм² с точностью 0,01 Н/мм² и коэффициент вариации;
- частные значения прочности образцов кладки на разрушение, Н/мм² с точностью 0,01 Н/мм² и описание механизма разрушения каждого образца с указанием вида разрушения (приложение А);
- среднее и нормативное значение прочности сцепления, Н/мм² с точностью 0,01 Н/мм²;
- примечания (при наличии).

Приложение А
(обязательное)

Виды разрушения, обеспечивающие фактический результат прочности сцепления

На рисунке А.1 приведены соответствующие виды разрушения образцов при достижении разрушающей нагрузки.



1 — растянутая зона; 2 — сжатая зона

а — разрушение на границе между строительным раствором и верхним элементом; б — разрушение на границе между строительным раствором и нижним элементом, с — разрушение на границе между строительным раствором и обоими элементами; д — разрушение при растяжении внутри растворного шва; е — разрушение при растяжении элемента вблизи границы; ф — разрушение на границе между строительным раствором и пустотелым элементом; г — разрушение раздавливания/скалывания элемента при зажиме

Рисунок А.1 — Виды разрушения образцов при испытаниях

Приложение ДА
(справочное)

**Сведения о соответствии ссылочных европейских стандартов
национальным стандартам Российской Федерации**

Таблица ДА.1

Обозначение ссылочного европейского стандарта	Степень соответствия	Обозначение и наименование соответствующего национального стандарта
EN 772-1	IDT	ГОСТ Р 57349—2016/EN 772-1:2011 «Кирпич и блоки. Метод определения прочности на сжатие»
EN 772-10	—	*
EN 998-2	IDT	ГОСТ Р 57337—2016/EN 998-2:2010 «Растворы строительные кладочные. Технические условия»
EN 1015-3	—	*
EN 1015-7	—	*
EN 1015-11	IDT	ГОСТ Р 57338—2016/EN 1015-11:1999+A1:2006 «Растворы строительные для каменной кладки. Метод определения предела прочности на сжатие и изгиб»
* Соответствующий национальный стандарт отсутствует.		
<p>Примечание — В настоящей таблице использовано следующее условное обозначение степени соответствия стандартов:</p> <p>- IDT — идентичные стандарты.</p>		

Библиография

- [1] EN 772-16 Methods of test for masonry units — Test Methods — Part 16: Determination of dimensions
(Элементы каменной кладки. Методы испытаний. Часть 16. Определение размеров)

УДК 620.174:006.354

ОКС 91.080.30

Ключевые слова: каменная кладка, прочность сцепления, прочность при изгибе, изгибающий момент

Редактор *Т.Т. Мартынова*
Технический редактор *В.Н. Прусакова*
Корректор *М.В. Бучная*
Компьютерная верстка *И.А. Налейкиной*

Сдано в набор 16.12.2016. Подписано в печать 26.01.2017. Формат 60 × 84 $\frac{1}{8}$. Гарнитура Ариал.
Усл. печ. л. 1,86. Уч.-изд. л. 1,68. Тираж 32 экз. Зак. 232.

Подготовлено на основе электронной версии, предоставленной разработчиком стандарта

Издано и отпечатано во ФГУП «СТАНДАРТИНФОРМ», 123995 Москва, Гранатный пер., 4.
www.gostinfo.ru info@gostinfo.ru