
ФЕДЕРАЛЬНОЕ АГЕНТСТВО
ПО ТЕХНИЧЕСКОМУ РЕГУЛИРОВАНИЮ И МЕТРОЛОГИИ



НАЦИОНАЛЬНЫЙ
СТАНДАРТ
РОССИЙСКОЙ
ФЕДЕРАЦИИ

ГОСТ Р
57350—
2016/
EN 1052-2:1999

КЛАДКА КАМЕННАЯ

Метод определения предела прочности при изгибе

(EN 1052-2:1999, Methods of test for masonry —
Part 2: Determination of flexural strength,
IDT)

Издание официальное



Москва
Стандартинформ
2017

Предисловие

1 ПОДГОТОВЛЕН Акционерным обществом «Научно-исследовательский центр «Строительство» (АО «НИЦ «Строительство»), Центральным научно-исследовательским институтом строительных конструкций им. В.А. Кучеренко (ЦНИИСК им. В.А. Кучеренко) на основе официального перевода на русский язык англоязычной версии указанного в пункте 4 европейского стандарта, который выполнен Федеральным государственным унитарным предприятием «Российский научно-технический центр информации по стандартизации, метрологии и оценке соответствия» (ФГУП «СТАНДАРТИНФОРМ»)

2 ВНЕСЕН Техническим комитетом по стандартизации ТК 465 «Строительство»

3 УТВЕРЖДЕН И ВВЕДЕН В ДЕЙСТВИЕ Приказом Федерального агентства по техническому регулированию и метрологии от 13 декабря 2016 г. № 2020-ст

4 Настоящий национальный стандарт идентичен европейскому стандарту EN 1052-2:1999 «Методы испытания для кладки каменной. Часть 2. Определение предела прочности при изгибе» (EN 1052-2:1999 «Methods of test for masonry — Part 2: Determination of flexural strength», IDT).

Наименование настоящего стандарта изменено относительно наименования указанного европейского стандарта для приведения в соответствие с ГОСТ Р 1.5—2012 (пункт 3.5).

При применении настоящего стандарта рекомендуется использовать вместо ссылочных европейских стандартов соответствующие им национальные стандарты, сведения о которых приведены в дополнительном приложении ДА

5 ВВЕДЕН ВПЕРВЫЕ

Правила применения настоящего стандарта установлены в статье 26 Федерального закона от 29 июня 2015 г. № 162-ФЗ «О стандартизации в Российской Федерации». Информация об изменениях к настоящему стандарту публикуется в ежегодном (по состоянию на 1 января текущего года) информационном указателе «Национальные стандарты», а официальный текст изменений и поправок — в ежемесячном информационном указателе «Национальные стандарты». В случае пересмотра (замены) или отмены настоящего стандарта соответствующее уведомление будет опубликовано в ближайшем выпуске ежемесячного информационного указателя «Национальные стандарты». Соответствующая информация, уведомление и тексты размещаются также в информационной системе общего пользования — на официальном сайте Федерального агентства по техническому регулированию и метрологии в сети Интернет (www.gost.ru)

© Стандартиформ, 2017

Настоящий стандарт не может быть полностью или частично воспроизведен, тиражирован и распространен в качестве официального издания без разрешения Федерального агентства по техническому регулированию и метрологии

Содержание

1 Область применения	1
2 Нормативные ссылки	1
3 Сущность метода испытания	1
4 Термины, определения и обозначения	2
4.1 Термины и определения	2
4.2 Обозначения	2
5 Материалы	2
5.1 Элементы каменной кладки	2
5.2 Раствор	2
6 Испытательное оборудование	2
7 Изготовление испытательных образцов	3
7.1 Изготовление испытательных образцов кладки	3
7.2 Изготовление и хранение испытательных образцов	3
8 Проведение испытания	3
8.1 Помещение испытательных образцов в испытательную установку	3
8.2 Приложение нагрузки	4
8.3 Измерения и наблюдения	5
8.4 Повторные испытания	5
9 Расчеты	5
10 Обработка результатов	5
11 Протокол испытаний	6
Приложение ДА (справочное) Сведения о соответствии ссылочных европейских стандартов национальным стандартам	7

КЛАДКА КАМЕННАЯ

Метод определения предела прочности при изгибе

Masonry. Method for determination of flexural strength

Дата введения — 2017—07—01

1 Область применения

Настоящий стандарт устанавливает метод определения прочности на изгиб отдельных испытательных образцов каменной кладки для двух основных осей нагрузки. В стандарте содержатся руководства по изготовлению испытательных образцов, по их необходимой подготовке перед испытанием, по испытательному оборудованию, по методу испытания, по методике расчета и содержанию протокола испытания.

2 Нормативные ссылки

Настоящий стандарт содержит датированные и недатированные ссылки, перечисленные ниже, приведенные в соответствующих разделах. Для датированных ссылок последующие их изменения или пересмотр применяют в настоящем стандарте только при внесении в него изменений или при пересмотре. Для недатированных ссылок применяют их последние издания (включая все изменения).

EN 772-1:2011 + A1:2015, Methods of test for masonry units — Part 1: Determination of compressive strength (Методы испытания строительных блоков. Часть 1. Определение прочности при сжатии)

EN 772-10, Methods of test for masonry units — Part 10: Determination of moisture content of calcium silicate and autoclaved aerated concrete masonry units (Методы испытания строительных блоков. Часть 10. Определение влагосодержания силикатных блоков и блоков из автоклавного ячеистого бетона)

EN 998-2, Specification for mortar for masonry — Part 2: Masonry mortar (Технические условия раствора для каменной кладки. Часть 2. Раствор кладочный)

EN 1015-3, Methods of test for mortar for masonry — Part 3: Determination of consistence of fresh mortar (by flow table) (Методы испытания раствора для каменной кладки. Часть 3. Определение консистенции свежей растворной смеси (по осадке конуса))

EN 1015-7, Methods of test for mortar for masonry — Part 7: Determination of air content of fresh mortar (Методы испытания раствора для каменной кладки. Часть 7. Определение содержания воздуха в свежей растворной смеси)

EN 1015-11, Methods of test for mortar — Part 11: Determination of flexural and compressive strength of hardened mortar (Методы испытания раствора для каменной кладки. Часть 11. Определение прочности на изгиб и прочности при сжатии твердого раствора)

3 Сущность метода испытания

Прочность каменной кладки на изгиб определяют по прочности небольших испытательных образцов кладки, нагружаемых в четырех точках до разрушения. Максимальную нагрузку регистрируют. Прочность каменной кладки на изгиб определяют как характеристическое значение максимально достигнутых образцами нагрузок.

4 Термины, определения и обозначения

4.1 Термины и определения

4.1.1 **каменная кладка** (masonry): Конструкция из кладочных элементов (кирпича, камней, блоков), уложенных в определенном порядке и связанных друг с другом раствором.

4.1.2 **прочность на изгиб каменной кладки**: Прочность каменной кладки при чистом изгибе, предполагающем линейное распределение внутренних напряжений.

4.2 Обозначения

b	— высота или ширина испытательного образца кладки перпендикулярно направлению пролета, в мм;
$F_{l, \max}$	— максимальная нагрузка, прикладываемая к испытательному образцу, Н;
R_{xi}	— прочность на изгиб отдельного испытательного образца кладки, Н/мм ² ;
R_{mean}	— среднее значение прочности на изгиб испытательных образцов каменной кладки, Н/мм ² ;
R_{yk}	— характеристическая прочность на изгиб каменной кладки, Н/мм ² ;
h_u	— высота испытательного образца кладки, мм;
K	— числовой коэффициент;
l_s	— длина испытательного образца кладки в направлении пролета, мм;
l_u	— длина элемента каменной кладки, мм;
l_1	— расстояние между наружными опорами, мм;
l_2	— расстояние между внутренними опорами, мм;
n	— число испытательных образцов;
s	— среднеквадратическое отклонение логарифмических величин;
t_u	— ширина элемента каменной кладки, мм.

5 Материалы

5.1 Элементы каменной кладки

5.1.1 Содержание элементов каменной кладки (кирпича, камней, блоков) перед их применением производится, как установлено ниже:

Указывают условия содержания элементов кладки перед изготовлением опытных образцов. Измеряют влажность силикатных и бетонных элементов в соответствии с EN 772-10. Указывают возраст элементов из неавтоклавного бетона на момент проведения испытаний.

5.1.2 Испытания

Прочность при сжатии кирпича, камней и блоков определяют в соответствии с методом, установленным в EN 772-1. Прочность при сжатии неавтоклавных бетонных блоков определяют на момент испытания образцов кладки.

5.2 Раствор

Если не установлено иного, раствор, метод смешивания и растекаемость раствора должны соответствовать требованиям EN 998-2. Это указывают в протоколе испытания.

Для изготовления испытательных образцов из раствора отбирают образцы свежей растворной смеси. Растекаемость свежей смеси определяют в соответствии с EN 1015-3, содержание воздуха — в соответствии с EN 1015-7. На момент испытания образцов кладки на образцах-призмах определяют среднюю прочность при сжатии в соответствии с EN 1015-11.

6 Испытательное оборудование

Испытательная установка должна отвечать требованиям таблицы 1. Испытательная установка должна иметь соответствующий испытательный диапазон, шкалу выбирают таким образом, чтобы разрушающая нагрузка образца не превышала 1/5 максимального показания шкалы. Для приложения нагрузки с установленной скоростью установку оснащают приспособлением для регулирования нагрузки или аналогичным приспособлением. Опоры устанавливают таким образом, чтобы обеспечить контакт по всей поверхности кладки, например, используя полый прорезиненный брус с минимальной толщиной 7 мм и 10-миллиметровым отверстием, содержащим стальной стержень 8 мм в диаметре.

Т а б л и ц а 1 — Требования к испытательным установкам

Максимально допустимая повторяемость воздействия, %	Максимально допустимое относительное отклонение показаний, %	Максимально допустимое относительное отклонение от нулевой отметки, %
2,0	$\pm 2,0$	$\pm 0,4$

7 Изготовление испытательных образцов

7.1 Изготовление испытательных образцов кладки

Для каждой из основных осей нагрузки изготавливают не менее пяти испытательных образцов с размерами, указанными в таблице 2 и на рисунке 1. Размер испытательных образцов кладки выбирают таким образом, чтобы расстояние между внутренними и наружными опорами было не меньше толщины образца. Если не установлено иное, толщина испытательного образца должна быть равной t_0 .

Т а б л и ц а 2 — Размеры образцов для испытания на изгиб

Характеристика	h_0 , мм	b , мм	Дополнительные условия
Прочность на изгиб при поверхности разрушения параллельно горизонтальным швам	любая	≥ 400 и $\geq 1,5t_0$	Минимум два горизонтальных шва в пределах l_2
Прочность на изгиб при поверхности разрушения перпендикулярно горизонтальным швам	≤ 250	≥ 240 $\geq 3h_0$	Минимум один вертикальный шов в пределах l_2
	> 250		Минимум один вертикальный шов в пределах l_2

7.2 Изготовление и хранение испытательных образцов

Испытательные образцы изготавливают в течение 30 мин после переноса кирпича, камней, блоков на месте их хранения. Применяют раствор, замешанный не более чем за 1 ч, за исключением случаев, когда раствор имеет более продолжительный срок годности. При изготовлении испытательных образцов кладки используют установленный способ перевязки кладочных элементов.

Образцы изготавливают по соответствующему чертежу. Изготовление образца не прерывают до его завершения.

Сразу после изготовления к каждому испытательному образцу прикладывают предварительную равномерно распределенную сжимающую нагрузку таким образом, чтобы вертикальное напряжение составляло от $2,5 \cdot 10^{-3}$ до $5,0 \cdot 10^{-3}$ Н/мм². Затем образцы выдерживают до испытания. При применении растворов, отличных от известковых, опытные образцы во время хранения защищают от высыхания полиэтиленовой пленкой, и, если не установлено иное, образцы до испытания оставляют в покое. Каждый испытательный образец, если для известкового раствора не установлено иное, испытывают в возрасте (28 ± 1) сут. Прочность при сжатии раствора определяют в соответствии с ЕН 1015-11 в этом же возрасте. Для известковых растворов могут быть необходимы альтернативный способ и период хранения, устанавливаемый техническими условиями.

8 Проведение испытания

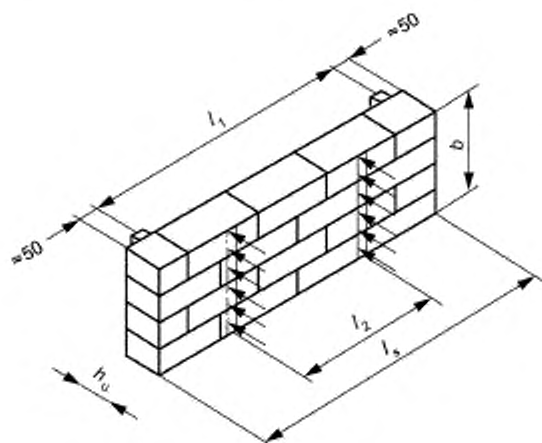
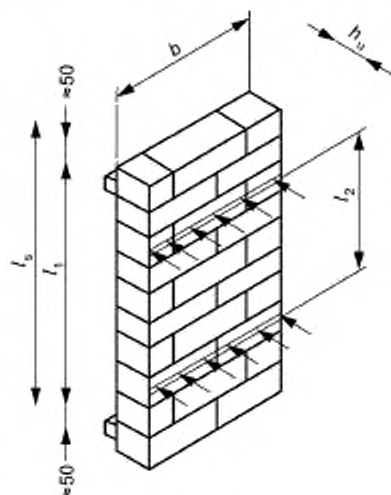
8.1 Помещение испытательных образцов в испытательную установку

Каждый опытный образец устанавливают в вертикальное положение под четырехточечную нагрузку как показано на рисунке 1. Расстояние между наружными опорами и краем испытательного образца должно быть равно или превышать 50 мм. Допускается изменять расстояние между внутренними опорами для соответствия форме кладки, при этом расстояние должно составлять от 0,4 до 0,6 расстояния между наружными опорами. Внутренние опоры устанавливают таким образом, чтобы они, по возможности, находились на одинаковом расстоянии от соседних швов, расположенных параллельно опорам.

Для того чтобы исключить в основании испытательного образца силу трения, его устанавливают на два слоя политетрафторэтилена, смазанных консистентной смазкой, либо на шаровую, игольчатую или роликовую опоры.

8.2 Приложение нагрузки

Напряжение при изгибе увеличивают в пределах от 0,03 Н/мм²/мин до 0,3 Н/мм²/мин.



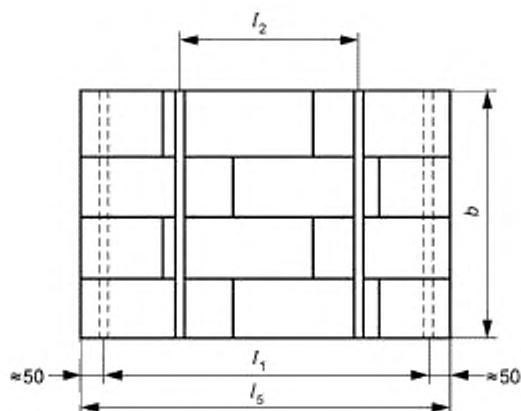
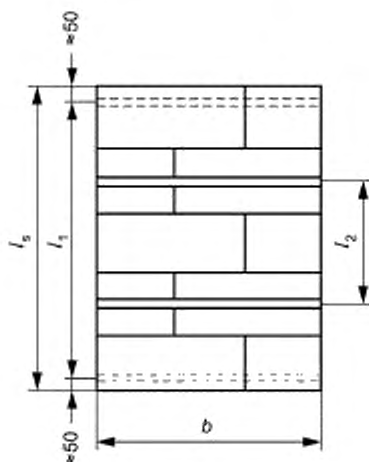
а)

$b \approx 2l_u$, $b \geq 400$ мм, $h_u \leq 250$ мм и более двух горизонтальных швов в пределах l_2 .

Прочность на изгиб при поверхности разрушения параллельно горизонтальным швам

$b \approx 4h_u$, $b \geq 240$ мм, $h_u \leq 250$ мм и не менее одного вертикального шва в пределах l_2 .

Прочность на изгиб при поверхности разрушения перпендикулярно горизонтальным швам



б)

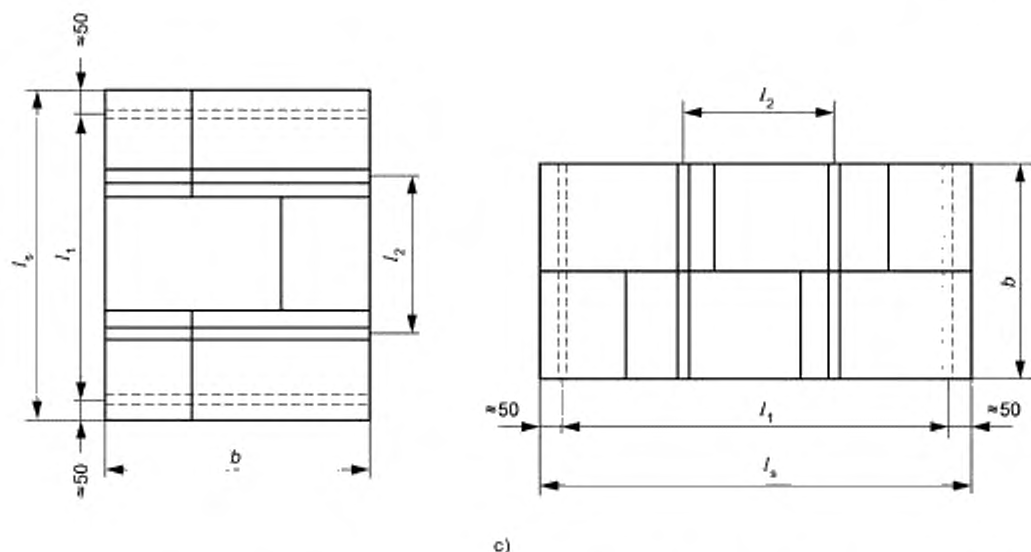
$b \approx 1,5l_u$, $b \geq 400$ мм, $h_u \leq 250$ мм и два горизонтальных шва в пределах l_2 .

Прочность на изгиб при поверхности разрушения параллельно горизонтальным швам

$b \approx 4h_u$, $b \geq 240$ мм, $h_u \leq 250$ мм и не менее одного горизонтального шва в пределах l_2 .

Прочность на изгиб при поверхности разрушения перпендикулярно горизонтальным швам

Рисунок 1 — Примеры испытания образцов кладки в соответствии с требованиями таблицы 2



$b \approx 1,5l_u$, $h_u \geq 400$ мм, два горизонтальных шва в пределах l_2 .

Прочность на изгиб при поверхности разрушения параллельно горизонтальным швам

$b \geq 1000$ мм, $h_u \leq 250$ мм, один горизонтальный шов и один вертикальный шов в пределах l_2 .

Прочность на изгиб при поверхности разрушения перпендикулярно горизонтальным швам

Рисунок 1 — Лист 2

8.3 Измерения и наблюдения

Регистрируют:

- возраст блоков из неавтоклавных бетонов;
- размеры поперечного сечения испытываемых образцов параллельно опорам, с точностью до 1 мм;
- расстояние между наружными и внутренними опорами;
- максимальное значение нагрузки $F_{i, \max}$ с точностью до 10 Н. При разрушении за пределами внутренних опор результат не учитывают;
- время от начала приложения нагрузки до достижения максимальной нагрузки;
- схему трещин.

8.4 Повторные испытания

В случае менее пяти разрушений между внутренними опорами, испытание повторяют до получения пяти достоверных результатов.

9 Расчеты

Прочность на изгиб, Н/мм² рассчитывают для каждого испытанного образца с точностью до 0,01 Н/мм² по формуле:

$$R_{xi} = \frac{3F_{i, \max}(l_1 - l_2)}{2b l_0^2}$$

Среднее значение прочности на изгиб R_{mean} рассчитывают с точностью до 0,01 Н/мм².

10 Обработка результатов

Нормативное значение прочности на растяжение при изгибе рассчитывают до 0,01 Н/мм² по следующим формулам:

$$a) R_{xk} = R_{mean}/1,5 \text{ — для пяти испытанных образцов;}$$

$$b) R_{x1}, R_{x2}, R_{x3}, \dots, R_{xn} \text{ — для более пяти испытанных образцов;}$$

значения $y_1, y_2, y_3, \dots, y_n$ рассчитывают по формуле $y_n = \log_{10} R_{xn}$ и $y_{mean} = \sum y_n/n$.

$$y_c = y_{mean} - k \cdot s,$$

где s — среднеквадратическое отклонение n логарифмических величин;

k — функциональная зависимость n в соответствии с таблицей 3;

n — число испытываемых образцов.

Т а б л и ц а 3 — Отношение n и k

n	6	7	8	9	10
k	2,18	2,08	2,01	1,96	1,92

За величину характеристической прочности на изгиб, Н/мм², принимают $R_{xk} = \text{antilog}_{10}(y_c)$ с точностью до 0,01 Н/мм².

11 Протокол испытаний

Протокол испытаний должен содержать:

- номер, заглавие и дату издания настоящего стандарта;
- наименование испытательной лаборатории;
- число опытных образцов;
- дату изготовления опытных образцов;
- условия хранения (например, срок, температура, влажность воздуха);
- дату испытания образцов;
- описание опытных образцов, включая указание размеров, число образцов, рисунок перевязки и расстояние между опорами;
- описание кладочных элементов (кирпича, камней, блоков) и раствора, преимущественно в форме прилагаемых протоколов испытания или выдержек из них;
- возраст блоков из неавтоклавного бетона на момент испытания образцов;
- условия содержания кладочных элементов (кирпича, камней, блоков) перед изготовлением образцов и влагосодержание по массе для силикатных и ячеистобетонных элементов;
- максимальную нагрузку для испытанных образцов;
- время от начала приложения нагрузки до достижения максимально возможного значения нагрузки;
- среднюю прочность при сжатии кладочных элементов (кирпича, камней, блоков), Н/мм² с точностью до 0,01 Н/мм² и коэффициент вариации;
- среднюю прочность при сжатии раствора Н/мм² и коэффициент вариации;
- отдельные значения прочности на изгиб для каждого образца, Н/мм² с точностью до 0,01 Н/мм² и описание несвойственных видов разрушения;
- среднюю и характеристическую прочность на изгиб, Н/мм² с точностью до 0,01 Н/мм²;
- статистическую обработку результатов при необходимости;
- схемы трещин;
- примечания при необходимости.

Приложение ДА
(справочное)

**Сведения о соответствии ссылочных европейских стандартов
национальным стандартам**

Таблица ДА.1

Обозначение ссылочного европейского стандарта	Степень соответствия	Обозначение и наименование соответствующего национального стандарта
EN 772-1	IDT	ГОСТ Р 57349—2016 «Кирпич и блоки. Метод определения прочности на сжатие»
EN 772-10	—	*
EN 998-2	IDT	ГОСТ Р 57337—2016 «Растворы строительные кладочные. Технические условия»
EN 1015-7	—	*
EN 1015-7	—	*
EN 1015-11	IDT	ГОСТ Р 57338—2016 «Растворы строительные для каменной кладки. Метод определения предела прочности на сжатие и изгиб»
<p>* Соответствующий национальный стандарт отсутствует. До его утверждения рекомендуется использовать перевод на русский язык данного европейского стандарта.</p> <p>Примечание — В настоящей таблице использовано следующее условное обозначение степени соответствия стандартов: - IDT — идентичные стандарты.</p>		

Ключевые слова: каменная кладка, методы испытания, прочность, растяжение при изгибе

Редактор *М.К. Ищук*
Технический редактор *В.Н. Прусакова*
Корректор *М.В. Бучная*
Компьютерная верстка *И.А. Налейкиной*

Сдано в набор 23.12.2016. Подписано в печать 02.02.2017. Формат 60 × 84^{1/8}. Гарнитура Ариал.
Усл. печ. л. 1,40. Уч.-изд. л. 1,26. Тираж 30 экз. Зак. 276.

Подготовлено на основе электронной версии, предоставленной разработчиком стандарта

Издано и отпечатано во ФГУП «СТАНДАРТИНФОРМ», 123995 Москва, Гранатный пер., 4.
www.gostinfo.ru info@gostinfo.ru