
ФЕДЕРАЛЬНОЕ АГЕНТСТВО
ПО ТЕХНИЧЕСКОМУ РЕГУЛИРОВАНИЮ И МЕТРОЛОГИИ



НАЦИОНАЛЬНЫЙ
СТАНДАРТ
РОССИЙСКОЙ
ФЕДЕРАЦИИ

ГОСТ Р
55108—
2016

Глобальная навигационная спутниковая система
**МОРСКАЯ ДИФФЕРЕНЦИАЛЬНАЯ ПОДСИСТЕМА.
КОНТРОЛЬНО-КОРРЕКТИРУЮЩАЯ СТАНЦИЯ**

**Общие требования, методы
и требуемые результаты испытаний**

Издание официальное



Москва
Стандартинформ
2017

Предисловие

1 РАЗРАБОТАН Закрытым акционерным обществом «Центральный научно-исследовательский и проектно-конструкторский институт морского флота» (ЗАО «ЦНИИМФ») совместно с Акционерным обществом «Научно-технический центр современных навигационных технологий» «Интернавигация» (АО «НТЦ «Интернавигация»)

2 ВНЕСЕН Техническим комитетом по стандартизации ТК 363 «Радионавигация»

3 УТВЕРЖДЕН И ВВЕДЕН В ДЕЙСТВИЕ Приказом Федерального агентства по техническому регулированию и метрологии от 21 декабря 2016 г. № 2056-ст

4 ВЗАМЕН ГОСТ Р 55108—2012

Правила применения настоящего стандарта установлены в статье 26 Федерального закона от 29 июня 2015 г. № 162-ФЗ «О стандартизации в Российской Федерации». Информация об изменениях к настоящему стандарту публикуется в ежегодном (по состоянию на 1 января текущего года) информационном указателе «Национальные стандарты», а официальный текст изменений и поправок — в ежемесячном информационном указателе «Национальные стандарты». В случае пересмотра (замены) или отмены настоящего стандарта соответствующее уведомление будет опубликовано в ежемесячном информационном указателе «Национальные стандарты». Соответствующая информация, уведомление и тексты размещаются также в информационной системе общего пользования — на официальном сайте Федерального агентства по техническому регулированию и метрологии в сети Интернет (www.gost.ru)

Настоящий стандарт не может быть полностью или частично воспроизведен, тиражирован и распространен в качестве официального издания без разрешения Федерального агентства по техническому регулированию и метрологии

Содержание

1 Область применения	1
2 Нормативные ссылки	1
3 Термины, определения и сокращения	1
4 Технические и эксплуатационные требования	3
5 Опорная станция	6
6 Станция интегрального контроля	12
7 Контрольная станция	15
8 RSIM сообщения	21
9 Методы испытаний	23
10 Реализация дифференциального режима работы глобальной навигационной спутниковой системы	25
11 Методы и требуемые результаты испытаний контрольно-корректирующей станции	29
12 Проверка дальности действия ККС ГНСС ГЛОНАСС/GPS	35
Библиография	36

Глобальная навигационная спутниковая система

МОРСКАЯ ДИФФЕРЕНЦИАЛЬНАЯ ПОДСИСТЕМА.
КОНТРОЛЬНО-КОРРЕКТИРУЮЩАЯ СТАНЦИЯ

Общие требования, методы и требуемые результаты испытаний

Global navigation satellite system. Maritime differential subsystem. Reference station.
General requirements, methods and required test results

Дата введения — 2017—01—01

1 Область применения

Настоящий стандарт распространяется на контрольно-корректирующую станцию (далее — ККС), входящую в состав МДПС ГНСС ГЛОНАСС/GPS/ГАЛИЛЕО, используемых на водном транспорте [1].

Настоящий стандарт устанавливает требования к ККС в части формирования корректирующей информации и контроля качества функционирования ККС и ГНСС ГЛОНАСС/GPS/ГАЛИЛЕО в рабочей зоне [2], а также методы и требуемые результаты испытаний ККС ГНСС [3].

Настоящий стандарт применяется для различных вариантов дифференциальных подсистем, использующих как наземные, так и спутниковые линии связи для передачи корректирующей информации.

Настоящий стандарт не распространяется на дополнительные возможности, связанные с вычислительными функциями и передачей выходных данных, которые обеспечены в аппаратуре и которые не должны ухудшать основные характеристики ККС.

2 Нормативные ссылки

В настоящем стандарте использованы нормативные ссылки на следующие стандарты:

ГОСТ 32449—2013 Глобальная навигационная спутниковая система. Станция контрольно-корректирующая локальная гражданского назначения. Технические требования

ГОСТ Р 52928—2010 Система спутниковая навигационная глобальная. Термины и определения.

ГОСТ Р МЭК 60945—2007 Морское навигационное оборудование и средства радиосвязи. Общие требования. Методы испытаний и требуемые результаты испытаний

Примечание — При пользовании настоящим стандартом целесообразно проверить действие ссылочных стандартов в информационной системе общего пользования — на официальном сайте Федерального агентства по техническому регулированию и метрологии в сети Интернет или по ежегодному информационному указателю «Национальные стандарты», который опубликован по состоянию на 1 января текущего года, и по выпускам ежемесячного информационного указателя «Национальные стандарты» за текущий год. Если заменен ссылочный стандарт, на который дана недатированная ссылка, то рекомендуется использовать действующую версию этого стандарта с учетом всех внесенных в данную версию изменений. Если заменен ссылочный стандарт, на который дана датированная ссылка, то рекомендуется использовать версию этого стандарта с указанным выше годом утверждения (принятия). Если после утверждения настоящего стандарта в ссылочный стандарт, на который дана датированная ссылка, внесено изменение, затрагивающее положение, на которое дана ссылка, то это положение рекомендуется применять без учета данного изменения. Если ссылочный стандарт отменен без замены, то положение, в котором дана ссылка на него, рекомендуется применять в части, не затрагивающей эту ссылку.

3 Термины, определения и сокращения

3.1 Термины и определения

В настоящем стандарте применены термины по ГОСТ Р 52928, а также следующие термины с соответствующими определениями:

3.1.1 **абсолютные координаты:** Пространственные координаты объекта в прямоугольной геоцентрической системе координат или на земном эллипсоиде.

3.1.2 **абсолютная точность:** Точность определения местоположения потребителя в геоцентрической пространственной системе координат.

3.1.3 **возраст поправок:** Разность между отсчетом времени (модифицированный Z-счет) в заголовке сообщения RTCM о поправках и текущим временем ГНСС ГЛОНАСС и GPS.

3.1.4 **временной сдвиг:** Расхождение шкал времени приемной аппаратуры и времени UTC (SU).

3.1.5 **возвышение спутника:** Угол возвышения спутника над горизонтом.

3.1.6 **время ожидания:** Разность между временем передачи опорной станцией первого бита данного сообщения и меткой времени в заголовке сообщений поправок псевдодальностей, переданных опорной станцией. Метка времени в заголовке сообщения является отсчетом времени (модифицированный Z-счет), который наиболее близок ко времени последнего измерения, на момент которого выработаны поправки.

3.1.7 **геометрический фактор:** Величина, характеризующая качественную оценку точности измерений координат и времени в спутниковых навигационных системах.

3.1.8 **дифференциальные поправки:** Корректирующие поправки, передаваемые контрольно-корректирующими станциями для повышения точности определения координат места.

3.1.9 **дифференциальный режим:** Режим работы навигационной аппаратуры потребителей с целью достижения в заданном районе прецизионной точности наблюдений с учетом дифференциальных поправок.

3.1.10 **доступность системы:** Вероятность получения потребителем в рабочей зоне достоверной информации о своем местоположении в заданный момент времени и с требуемой точностью. Процент времени на определенном временном интервале, в течение которого обеспечиваются заданные условия.

3.1.11 **индикатор качества поправок:** Показатель качества поправок псевдодальностей, определяемых на синхронизированные моменты времени приема поправок от одного и того же спутника.

3.1.12 **контрольная станция, КС:** Оборудование и программно-вычислительное средство, входящее в состав ККС и предназначенное для оперативного контроля состояния и управления функционированием ККС и РМк с заданными характеристиками.

3.1.13 **корректирующая информация; КИ:** Данные, содержащие дифференциальные поправки к измеряемым навигационным параметрам и другие сообщения, используемые в навигационной аппаратуре потребителя для повышения точности и надежности навигационных определений.

3.1.14 **модуляция MSK:** Модуляция сигнала минимальным фазовым сдвигом.

3.1.15 **обсервация:** Навигационное наблюдение с целью получения информации о координатах места потребителя.

3.1.16 **опорная станция; ОС:** Радиотехническое оборудование, входящее в состав контрольно-корректирующей станции и предназначенное для выработки дифференциальных поправок.

3.1.17 **погрешность дифференциальной дальности потребителя; UDRE:** Среднеквадратическая погрешность поправки псевдодальности из-за влияния окружающего шума и разности в многолучевости принимаемых сигналов.

3.1.18 **погрешность навигационного определения:** Статистическая характеристика разности между найденным положением потребителя и истинными координатами для произвольной точки в зоне обслуживания в течение заданного интервала времени.

3.1.19 **процент ошибочных сообщений:** Число информационных битов, принятых с ошибками, отнесенное к общему числу переданных битов.

3.1.20 **программная переустановка данных ККС:** Перезапуск всех вычислений, производимых опорной станцией.

3.1.21 **разность псевдодальностей:** Неисправленная составляющая погрешности каждой поправки псевдодальности.

3.1.22 **разность скорости изменения псевдодальности:** Разность между последней полученной поправкой скорости изменения псевдодальности и текущей скоростью изменения псевдодальности, измеренной на станции интегрального контроля.

3.1.23 **система координат:** Опорная система координат, используемая для расчета координат места.

3.1.24 **скорость передачи данных:** Число информационных битов, передаваемых в секунду.

3.1.25 **сообщения RSIM:** Стандартные форматы ввода-вывода данных для обмена информацией между опорной станцией, станцией интегрального контроля и контрольной станцией.

3.1.26 **станция интегрального контроля; СИК:** Радиотехническое оборудование, входящее в состав ККС и предназначенное для непрерывного контроля содержания дифференциальных сообщений, формируемых опорной станцией, а также целостности сигналов ККС и параметров радиомаяка.

3.2 Сокращения

В настоящем стандарте применены следующие сокращения:

МДПС	— морская дифференциальная подсистема;
ГНСС	— глобальная навигационная спутниковая система;
ГАЛИЛЕО	— Европейская глобальная спутниковая система;
ГЛОНАСС	— глобальная навигационная спутниковая система Российской Федерации;
ДГЛОНАСС	— дифференциальная подсистема ГНСС ГЛОНАСС;
ДГАЛИЛЕО	— дифференциальная подсистема ГНСС ГАЛИЛЕО;
ДПС	— дифференциальная подсистема;
ИД	— избирательный доступ;
ИЗС	— искусственный спутник Земли;
MSK	— минимальный фазовый сдвиг;
НКА	— навигационный космический аппарат;
ПЗ-90.11	— уточненная общеземная система координат «Параметры Земли 1990 г»;
РМк	— радиомаяк;
СКО	— среднеквадратическое отклонение (ошибка);
СКП	— среднеквадратическая погрешность;
ASCII	— Американский стандартный код для информационного обмена;
GPS	— глобальная навигационная спутниковая система Соединенных Штатов Америки;
C/A	— открытый код доступа;
DGPS	— дифференциальная подсистема ГНСС GPS;
HDOP	— геометрический фактор точности определения местоположения потребителя ГНСС по горизонтали;
IOD	— номер набора эфемерид спутника GPS, использованного для расчета поправок;
NMEA	— Национальная ассоциация морской электроники;
PDOP	— пространственный геометрический фактор ухудшения точности в режиме трехмерных измерений местоположения;
PRC	— поправка псевдодальности;
PRCM	— область адреса, с которого начинается каждое RSIM сообщение;
RRC	— поправка к скорости изменения псевдодальности;
RSIM	— протокол обмена информацией между опорной станцией, станцией интегрального контроля и контрольной станцией;
RTCM	— радиотехническая комиссия по морским службам;
URA	— точность определения дальности потребителя;
UTC	— всемирное универсальное координированное время;
VDOP	— геометрический фактор ухудшения точности по высоте;
WGS-84	— всемирная геодезическая система координат 1984 г.

4 Технические и эксплуатационные требования

4.1 Общие требования

В настоящем стандарте сообщения, передаваемые ККС потребителю, обозначаются как «RTCM — сообщения», а сообщения, передаваемые между узлами и элементами ККС, как «RSIM — сообщения».

Требования к оборудованию ККС включают:

- назначение ККС только для морских потребителей или для широкого круга специальных потребителей высокоточной информации ГНСС;
- необходимость измерения ускорения псевдодальностей;
- использование разнесенных или совмещенных опорных станций и станций интегрального контроля;
- необходимость выдачи предупреждений о расхождении измерений скорости изменения псевдодальностей;
- электропитание оборудования и диапазон рабочих температур.

4.2 Состав оборудования и функциональное назначение элементов морской дифференциальной подсистемы

В настоящем стандарте использованы параметры в соответствии с ГОСТ 32449, а также параметры окружающей среды и нормы испытаний, представленные в ГОСТ Р МЭК 60945.

ККС дифференциальной подсистемы ГНСС содержит следующие устройства [4]:

- основной и резервный комплекты ОС для определения дифференциальных поправок, формирования корректирующей информации и передачи ее в радиомаяк;
- основной и резервный комплекты СИК для контроля качества навигационных полей и формируемой КИ;
- контрольную станцию для обеспечения возможности оперативного контроля состояния и управления функционированием ККС;
- аппаратуру избирательного доступа;
- передатчик радиомаяка для передачи корректирующей информации потребителям.

4.2.1 Опорная станция

Опорная станция использует эталонный приемник спутниковых сигналов и MSK модулятор для формирования и передачи RTCM сообщений.

MSK модулятор изображен на рисунке 1 как составная часть ОС.

Передача данных о коде и фазе несущей в регистратор и/или в канал связи осуществляется в зависимости от требований, предъявляемых к дифференциальной подсистеме.

Опорная станция может располагаться как в непосредственной близости от радиомаяка, так и на удалении от него.

Рекомендуется ОС и СИК размещать вблизи от радиомаяка, так как это упрощает взаимодействие составных частей ККС и повышает надежность.

Рекомендуемый состав оборудования ККС ДПС и структурно-функциональная схема представлены на рисунке 1 в соответствии с [5].

4.2.2 Станция интегрального контроля

Станция интегрального контроля принимает дифференциальные поправки и проверяет их достоверность в допустимых пределах. СИК постоянно обеспечивает обратную связь с ОС для индикации и контроля ее нормальной работы. При выходе корректирующей информации за допустимые пределы вырабатывается сигнал тревоги.

Наиболее важными являются сигналы тревоги при превышении погрешности обсервованных координат от эталонных значений свыше допустимых пределов, установленных в СИК, а также при отклонении принятых поправок к псевдодалностям от рассчитанных СИК.

4.2.3 Контрольная станция

Контрольная станция принимает информацию о нарушении нормальной работы дифференциальной подсистемы, локализует места отказов и вырабатывает соответствующие корректирующие воздействия. КС управляет также установкой и изменением параметров оборудования.

4.2.4 Радиомаяк

Радиомаяк обеспечивает передачу корректирующей информации, формируемой ОС, используя класс излучения G1D.

4.2.5 Регистратор данных

Регистратор данных предназначен для записи и хранения информации. Формат записи и программное обеспечение могут быть произвольными, обеспечивая при этом наиболее эффективное использование памяти.

4.2.6 Линия передачи данных

Опорная станция и СИК осуществляют обмен данными через порты.

Станция интегрального контроля должна иметь не менее трех портов: для обмена с КС, регистратором и ОС.

Опорная станция должна иметь не менее трех портов: для обмена с КС, регистратором и СИК. Для связи элементов ККС используются различные линии передачи данных.

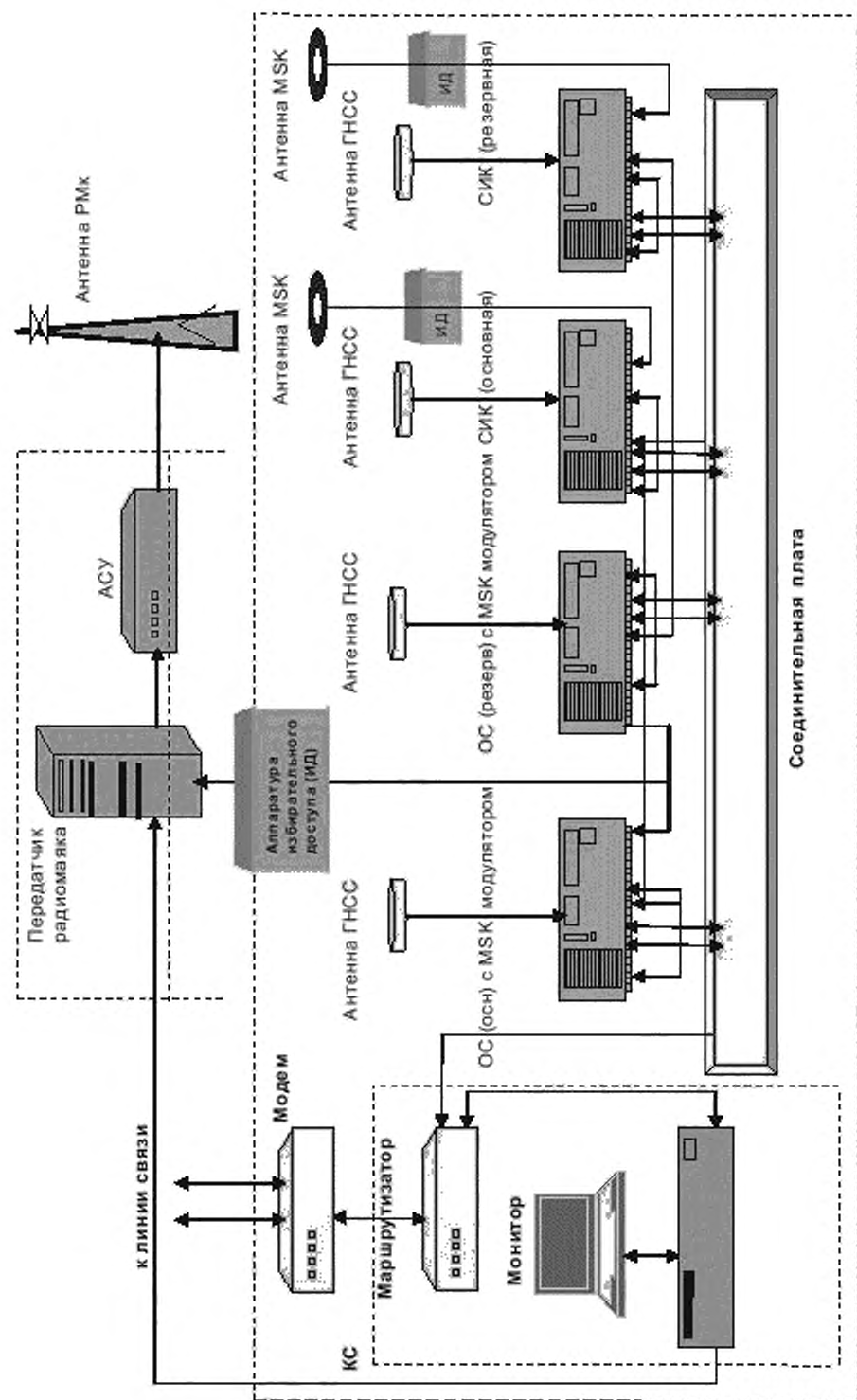


Рисунок 1 — Контрольно-корректирующая станция дифференциальной подсистемы ГЛОНАСС/GPS

4.2.7 Резервирование аппаратуры

Для обеспечения требуемых эксплуатационных характеристик ККС могут применяться различные уровни резервирования.

Опорная станция и радиомаяк всегда должны иметь 100 % резервирование. ККС должна иметь автономные источники электропитания, обеспечивающие ее работоспособность при временном отключении внешних источников.

4.3 Требования по назначению контрольно-корректирующей станции

ККС МДПС ГНСС должна обеспечивать решение следующих задач:

- прием и обработку опорными станциями и станциями интегрального контроля сигналов ГНСС:
- ГЛОНАСС — L1/L2 диапазонов в стандартном режиме работы;
- GPS — L1/L2 диапазонов (по C/A — коду);
- ГАЛИЛЕО — L1/E5a/E5b диапазонов [6];
- измерение псевдодальностей по всем принимаемым сигналам ГНСС ГЛОНАСС, GPS и ГАЛИЛЕО, временную привязку измерений к системной шкале времени ГНСС ГЛОНАСС (GPS);
- расчет дифференциальных поправок и формирование КИ информации для навигационных сигналов спутников ГНСС ГЛОНАСС, GPS и ГАЛИЛЕО;
- выдачу КИ в реальном масштабе времени. КИ должна передаваться в виде кадров, включающих непосредственно дифференциальные поправки и другую дополнительную информацию, необходимую для функционирования дифференциальной подсистемы. Формат и содержание кадров КИ должны определяться соответствующим стандартом;
- передачу КИ в диапазоне частот 283,5 — 325,0 кГц с использованием MSK модуляции (класс излучения G1D);
- регистрацию корректирующей информации;
- непрерывный анализ качества навигационных полей ГНСС ГЛОНАСС, GPS и ГАЛИЛЕО;
- формирование и выдачу информации о качестве навигационных полей и корректирующей информации;
- обмен информацией между элементами ККС с использованием стандартизованных сообщений;
- непрерывный контроль качества функционирования элементов ККС;
- автоматическое переключение отказавшего элемента ККС на резервный комплект.

5 Опорная станция

Опорная станция включает в своем составе приемник сигналов ГНСС ГЛОНАСС/GPS/GАЛИЛЕО и модулятор.

Основная функция ОС — вычисление поправок псевдодальностей до спутников ГНСС ГЛОНАСС, GPS и ГАЛИЛЕО, которые находятся в зоне радиовидимости выше заданного угла отсечки.

П р и м е ч а н и е — ОС на свободных каналах может следить также за спутниками ниже угла отсечки, даже если для этих спутников не передаются поправки.

Опорная станция вычисляет поправки псевдодальностей по сигналам ГЛОНАСС, GPS и ГАЛИЛЕО при работе в стандартном режиме по C/A коду.

Корректирующая и вспомогательная информация, вырабатываемая ОС, преобразуется в формат RTCM SC104, и передается по коаксиальной линии к передатчику [5].

Опорная станция имеет два порта для обмена информацией с контрольной станцией, используя RSIM сообщения. Приемный порт соединен с СИК.

СИК периодически осуществляет обратную связь с ОС (RSIM сообщение #20) для гарантии контроля работы ККС.

СИК немедленно оповещает ОС о нарушениях в работе спутника или превышении порога точности решения навигационной задачи.

5.1 Характеристики опорной станции

Опорная станция, входящая в состав оборудования ККС и формирующая дифференциальные поправки, в зависимости от назначения и решаемых задач, обеспечивает режимы работ — «морская навигация» или «многофункциональный» режим. Работа ККС в режиме «морская навигация» обеспе-

чивает решение задач безопасного плавания судов в прибрежных водах, на подходах к портам и по каналам.

«Многофункциональный» режим позволяет обеспечивать специальные виды работ, которые нуждаются в высокой точности измерения координат. К числу таких работ относятся гидрографические, промерные и дноуглубительные работы. В зависимости от используемого режима работы различие между опорными станциями ККС заключается в качестве и точности измерений при формировании поправок псевдодальности и скорости их изменения. Опорная станция в пределах рабочей зоны дифференциальной подсистемы в режиме «морская навигация» обеспечивает погрешность определений координат порядка 5 м (для 95 % вероятности).

«Многофункциональный» режим работы ОС в дополнение к решаемым навигационным задачам обеспечивает более широкий круг задач и состав потребителей, нуждающихся в измерении координат в реальном масштабе времени с погрешностью менее 1 м. Основное требование к опорной станции, работающей в «многофункциональном» режиме, является использование формата передачи корректирующей информации со скоростью 200 бод.

5.2 Измерение и коррекция псевдодальностей

Характеристики опорной станции, приведенные в 5.3.1— 5.2.10, должны обеспечиваться при следующих условиях работы:

- минимальный уровень мощности сигнала ГНСС в диапазоне L1 (код C/A) на входе антенны должен быть не ниже минус 160 дБВт при углах возвышения спутников над горизонтом более 7,5°;
- для приведенного уровня сигнала минимальное время слежения за спутником после обнаружения сигнала должно быть не менее 120 с;
- в зоне радиовидимости должны находиться как минимум четыре спутника ГЛОНАСС/GPS/ГАЛИЛЕО.

5.3 Технические характеристики аппаратуры опорной станции

5.3.1 Среднеквадратическая погрешность измерения фазы сигнала C/A кода

Среднеквадратическая погрешность измерения фазы сигнала C/A кода в «многофункциональном» режиме работы ОС не должна превышать 30 см.

СКП измерений фазы сигнала в «морском» режиме работы ОС не более 80 см.

5.3.2 Среднеквадратическая погрешность измерения скорости изменения дальности C/A кода

Среднеквадратическая погрешность измерения скорости изменения дальности C/A кода в «многофункциональном» режиме работы ОС не должна превышать 4 см/с, а в «морском» режиме работы ОС не должна превышать 10 см/с.

5.3.3 Среднеквадратическая погрешность коррекции псевдодальности сигнала C/A кода

Среднеквадратическая погрешность коррекции псевдодальности сигнала C/A кода в «многофункциональной» ОС не должна превышать 35 см, а в «морской» ОС не должна превышать 85 см.

Это определяется выбором масштабного коэффициента в сообщениях RTCM #1 и #9.

5.3.4 Среднеквадратическая погрешность поправок к скорости изменения дальности C/A кода

Среднеквадратическая погрешность поправок к скорости изменения дальности C/A кода в «многофункциональной» ОС не должна превышать 5 см/с, а в «морской» ОС не должна превышать 11 см/с.

Это определяется качеством используемого опорного генератора ОС.

5.3.5 Время задержки поправок псевдодальностей

Среднее время формирования поправок в «многофункциональном» и «морском» режимах работы ОС должно быть менее 1,0 с.

5.3.6 Показатель качества поправок

При скорости передачи корректирующей информации 100 бод и наличии в зоне радиовидимости девяти спутников, для которых формируются поправки, СКП формируемых поправок «многофункциональной» ОС не должна превышать 0,6 м, а СКП «морской» опорной станции — 1,4 м.

5.3.7 Точность выработки погрешности дифференциальной дальности потребителя

Погрешность дифференциальной дальности потребителя представляет собой оценку СКП измерения дифференциальных поправок, которая зависит от следующих факторов:

- соотношение сигнал/шум;
- многолучевость и сглаживание.

5.3.8 Помехоустойчивость

Опорный генератор опорной станции должен работать в таком режиме, чтобы любое внезапное или аномальное изменение псевдодальности или эфемерид спутника не привело к превышению установленных порогов и корректировки псевдодальностей для остальных спутников.

5.3.9 Реакция на предупреждение о признаке координат

Признак измеренных координат передается в сообщении RSIM #20. Заголовок из двух слов для всех сообщений обеспечивает оценку состояния работоспособности станции. После получения СИК сигнала о признаке координат последующее полное передаваемое сообщение RTCM должно включить эту информацию, если сообщение не передается в течение 1 с.

5.3.10 Реакция на предупреждение о признаке псевдодальности

После получения на СИК сигнала о признаке измеренной псевдодальности в сообщении RSIM #20, в последующих сообщениях RTCM #1 или RTCM #9 параметры «псевдодальность» и «скорость измерения псевдодальности» должны быть установлены в состояние «не использовать», если следующее полное сообщение не передается в течение 1 с.

5.3.11 Реакция на сигнал — отсутствие контроля.

Если сообщение RSIM #20 показывает отсутствие контроля за работой ОС, или сообщение RSIM #20 не получено от СИК в течение времени, установленного сообщением RSIM #11, ОС устанавливает в заголовке сообщение RTCM, чтобы указать, что радиопередача не контролируется в течение 1 с.

5.3.12 Коррекция контроля состояния радиопередачи

В режиме контроля опорная станция передает поправки только для спутников в зоне видимости, которые она получила в последнем сообщении RSIM #7 от СИК. Станция интегрального контроля посылает сообщение RSIM #7 в ОС всякий раз, когда она начинает или заканчивает слеживание за видимым спутником, а также посылает его с заданным интервалом времени.

5.3.13 Минимальный рекомендуемый набор сообщений

Набор сообщений, передаваемых опорной станцией, должен включать — RTCM #1, RTCM #2, RTCM #3, RTCM #5, RTCM #6, RTCM #7, RTCM #9 и RTCM #16.

Опорная станция должна обеспечивать передачу сообщений RTCM #1, RTCM #9 группами по три сообщения для одного или двух спутников и сообщение RTCM #9 только для одного спутника.

5.3.14 Первоначальный набор данных

При выполнении операций, не использующих сообщение RTCM #2, ОС для вычисления поправок псевдодальностей перед использованием нового набора данных производит задержку в течение 90 с. Это обеспечивает возможность три раза загрузить новые эфемериды, которые содержатся в наборе данных.

5.3.15 Модулированные выходные параметры в диапазоне частот морских радиомаяков

5.3.15.1 Полоса частот

Несущая частота сигнала ККС лежит в диапазоне 283,5—325,0 кГц. Дискретность установки частоты 500 Гц [2].

5.3.15.2 Допуск по частоте

Точность установки несущей частоты должна быть не хуже 4 ppm, а уход частоты должен быть менее 1 ppm в год.

5.3.15.3 Модуляция MSK

Опорная станция должна выдавать в радиомаяк данные в формате RTCM, используя модуляцию сигнала минимальным фазовым сдвигом.

MSK модуляция является усовершенствованной формой цифровой модуляции, которая является частным случаем фазовой модуляции.

При данном способе модуляции двоичный «0» представляется задержкой фазы на 90° относительно несущей, а двоичная «1» представляется опережением фазы на 90° .

5.3.15.4 Фазовый шум

Фазовый шум в полосе 10 Гц не должен превышать 80 дБ/Гц.

5.3.15.5 Скорость модуляции

ОС должна обеспечивать скорость передачи корректирующей информации 25, 50, 100, и 200 бод.

5.3.15.6 Разрыв фазы

При передаче MSK сигнала разрыв фазы сигнала — менее $0,3^\circ$.

5.3.15.7 Внеполосные излучения

В полосе частот от 9 до 700 кГц внеполосное излучение ОС не должно превышать 60 дБс, а в полосе от 700 кГц до 2 ГГц — 50 дБс.

5.3.15.8 Выходные порты

ОС должна иметь минимум один высокочастотный порт. При использовании тонального режима идентификатора требуется два порта. В этом случае отдельные порты должны обеспечивать режимы MSK сигнала и тона идентификатора. Это позволит использовать излучение класса D.

5.3.15.9 Выходное сопротивление

Сопротивление каждого порта должно быть 50 Ом, с коэффициентом стоячей волны по напряжению (КСВН) менее 1,5:1.

5.3.15.10 Уровень выходного сигнала

Уровень мощности каждого порта должен быть (10 ± 2) дБ.

5.3.15.11 Оконечные устройства

Необходимо использовать оконечные устройства с входным сопротивлением 50 Ом для каждого порта для предотвращения излучения, когда данный порт не используется.

5.3.16 Параметры окружающей среды

5.3.16.1 Диапазон рабочих температур

Для поддержания заданных характеристик аппаратуры рабочая температура должна быть в пределах от 0°C до 50°C для ОС, а для антенн ГЛОНАСС/GPS/ГАЛИЛЕО и предварительного усилителя от минус 40°C до плюс 75°C в соответствии с ГОСТ Р МЭК 60945.

5.3.16.2 Диапазон нерабочих температур

Для ОС диапазон нерабочих температур составляет от минус 30°C до плюс 70°C , а для антенн и предварительного усилителя ГЛОНАСС/GPS/ГАЛИЛЕО от минус 40°C до плюс 75°C .

5.3.16.3 Влажность

Для ОС влажность 95 % без конденсации, а для антенн и предварительного усилителя 100 % с конденсацией.

5.3.16.4 Предотвращение накопления осадков на антенне

Форма обтекателя антенны и поверхность экрана должны обеспечить минимальное накопление льда или снега и препятствовать посадке птиц.

5.4 Функции опорной станции

В настоящем разделе представлены функции ОС при формировании и приеме сообщений RSIM [7]. Функция «передача данных» используется только при послышке запроса от КС. В большинстве случаев контрольная станция пошлет запрос о каких-либо параметрах, которые необходимо изменить или сформировать команду, но это определяется вне ОС.

Если источник или адресат не перечислены для какой-либо функции, подразумевается, что источником или адресатом является ОС.

5.4.1 Установка сигнальных порогов в ОС

Источник сигнала: КС

RSIM сообщение: #11

При получении сообщения RSIM #11 в ОС устанавливаются следующие сигнальные пороги:

- минимальное число спутников на слежении;
- максимальное значение величины поправки псевдодалности;
- максимальное значение скорости изменения псевдодалности;
- максимальное время обновления данных.

5.4.2 Выработка сигналов тревоги в ОС

Адресат: КС

RSIM сообщение: #12

Опорная станция формирует и передает в КС сообщение RSIM #12, когда любой из порогов, указанных в 5.4.1, превышен.

Дополнительно, «чистый сигнал» посылается сообщением RSIM #12, когда сигнал тревоги прекращает свое действие. К превышению заданного порога приводит любое из следующих условий:

- недостаточное число спутников на слежении;
- в течение заданного времени не поступают сообщения от СИК;
- поправки псевдодальностей превышают допустимые пределы;
- скорость изменения псевдодальностей превысила допустимые пределы.

5.4.3 Функция управления переустановкой данных

Источник сигнала: КС

RSIM сообщение: #3

После получения сообщения RSIM #3 в ОС производится переустановка параметров радиопередачи. Существует три типа переустановки: частичная, полная и программная.

5.4.4 Изменение параметров линии передачи данных ОС

Источник: КС

RSIM сообщение: #10

После получения сообщения RSIM #10 параметры линии передачи данных изменяются и сохраняются в ОС до перезагрузки или выключения:

- частота;
- скорость передачи;
- метод модуляции, тип синхронизации;
- кодирование радиопередачи.

5.4.5 Выдача параметров линии передачи данных ОС

Адресат: КС

RSIM сообщение: #10

Параметры линии передачи данных, перечисленные в 5.4.4, выдаются в КС немедленно или периодически.

5.4.6 Изменение параметров ОС

Источник: КС

RSIM сообщения: #4, #6, #11, #22

Когда соответствующая функция КС выполнена, контрольная станция посылает сообщения RSIM #4, RSIM #6, RSIM #11, RSIM #22.

Соответствующие параметры немедленно устанавливаются в ОС.

5.4.7 Выдача параметров ОС

Адресат: КС

RSIM сообщения: #4, #6, #11, #22

Контрольная станция получает сообщения RSIM #4, RSIM #6, RSIM #11, RSIM #22 по запросу или периодически.

5.4.8 Изменение установок состояния спутников

Источник: КС

RSIM сообщение: #8

После получения сообщения RSIM #8, опорная станция должна включить информацию об изменении установок состояния спутников в любое сообщение RTCM #5, которое будет передано позже. Сообщение RSIM #22 устанавливает расписание этих передач.

5.4.9 Выдача опорной станцией данных о состоянии спутников

Адресат: КС

RSIM сообщение: #9

Эта функция используется опорной станцией для выдачи следующих данных о состоянии спутников:

- спутник принудительно определен работоспособным;
- спутник принудительно определен неработоспособным;
- состояние навигационного сообщения GPS и ГЛОНАСС;
- спутники в зоне видимости.

В этом случае сообщение RSIM, которое использовалось для установки параметров, не является сообщением для выдачи данных.

Только сообщение RSIM #9 выдает полные данные о состоянии спутников для каждого отслеживаемого спутника, а также статус состояния для всего созвездия.

5.4.10 Установка заголовка сообщения о состоянии спутников

Источник: СИК

RSIM сообщение: #20

После получения от СИК сигнала тревоги о координатах, опорная станция немедленно устанавливает состояние заголовка с индикацией информации о нарушении нормальной работы.

5.4.11 Установка аномального значения псевдодальности

Источник: СИК

RSIM сообщение: #20

После получения от СИК сообщения обратной связи системы об ошибочности отдельного значения псевдодальности, ОС установит величины поправок PRC и RRC в следующем передаваемом сообщении RTCM #1 или RTCM #9, чтобы предупредить потребителей о немедленном прекращении использования данного спутника в решении навигационной задачи.

ОС перезагружает следящий фильтр для данного спутника и возобновляет передачу поправок. Сигнал тревоги в КС посылается от станции интегрального контроля.

5.4.12 Расписание сообщений RTCM

Источник: КС

RSIM сообщение: #22

Сообщение #22 определяет все RTCM сообщения, включая поправки и вспомогательные навигационные сообщения, которые должны передаваться КС с помощью сообщения RSIM #22, формирует график расписания работы ОС.

Для вспомогательных сообщений это включает способность планировать их периодическую радиопередачу и способность запросить их непосредственную радиопередачу.

Любая однократная команда не должна вызвать прерывание установленного расписания.

5.4.13 Выдача корректирующей информации

Адресат: КС

RSIM сообщение: #13

После получения однократного запроса или с заранее заданным интервалом времени элементы корректирующей информации выдаются в КС для каждого корректируемого спутника. Ускорение псевдодальности не требуется, но может использоваться. В сообщении RSIM #13 предусмотрены поля для передачи:

- поправки псевдодальности;
- поправки к скорости изменения псевдодальности;
- ускорения псевдодальности (не обязательно);
- погрешность дифференциальной дальности потребителя;
- набора данных IOD;
- модифицированного Z-отсчета.

5.4.14 Выдача ОС данных о состоянии DGPS/ДГЛОНАСС

Адресат: КС

RSIM сообщения: #9, #13

Для обеспечения КС необходимой информацией об ОС, опорная станция будет опрашиваться для немедленной выдачи сообщения RSIM #13.

5.4.15 Выдача ОС данных о слежении за спутниками

Адресат: КС

RSIM сообщение: #7

Эта функция используется опорной станцией для выдачи в КС следующих данных о спутниках, которые находятся на слежении:

- азимут;
- угол возвышения спутника над горизонтом;
- соотношение сигнал/шум;
- погрешность дальности потребителя;
- состояние эфемерид спутников.

5.4.16 Выдача предупреждения о неопознанном сообщении

Адресат: КС

RSIM сообщение: #2

ОС должна сообщить о получении любого сообщения из КС, которое не имеет формата «\$PRCM», «RSIM #», имеет сбойную контрольную сумму или является незаконченным сообщением.

5.4.17 Выдача RSIM сообщения/предупреждения о диагностике

Адресат: КС

RSIM сообщение: #5

Сообщение обеспечивает передачу данных в формате ASCII, относящихся к обнаружению неисправностей оборудования [8].

6 Станция интегрального контроля

Станция интегрального контроля предназначена для обеспечения контроля целостности передачи сигналов дифференциальных поправок DGPS/ДГЛОНАСС и проверки содержания поправок.

Контроль целостности состоит из процесса наблюдения и процесса контроля целостности. Контролируемые величины состоят из характеристик MSK сигналов, потока сообщений RTCM SC-104, точности корректируемых псевдодальностей DGPS/ДГЛОНАСС и результирующих измеренных координат, использующих эти дальности. Функции контроля целостности состоят в гарантии, что показатели качества данных RTCM SC—104 совместимы с точностью данных. Контроль целостности может обеспечивать сообщения сигналов тревоги, как для отдельного параметра ОС, так и для сообщения сигналов тревоги всей принимаемой радиопередачи.

Когда запланировано наблюдение за отдельной ОС, а информация от нее не принимается, СИК продолжит наблюдение за передачей дифференциальной информации, но не формирует сигналов тревог и не сохраняет никаких данных.

6.1 Характеристики станции интегрального контроля

Характеристики СИК должны выполняться при следующих условиях приема сигналов:

- минимальный уровень мощности сигнала C/A L1 на входе антенны должен быть не ниже минус 160 дБВт при углах возвышения спутников над горизонтом более 7,5°;
- после обнаружения сигнала при указанном выше уровне сигнала, минимальное время слежения за спутником должно быть не менее 120 с;
- в зоне радиовидимости находятся минимум четыре спутника.

6.1.1 Точность измерения фазы сигнала C/A кода

Станция интегрального контроля в составе «многофункциональной» ККС должна обеспечивать СКП измерения фазы сигнала, не превышающую 30 см. СИК в составе «морской» ККС должна обеспечивать СКП измерения фазы сигнала, не превышающую 80 см. Эти величины определяются качеством используемого опорного генератора на ОС.

6.1.2 Точность измерения скорости изменения дальности сигнала

C/A кода

Станция интегрального контроля в составе «многофункциональной» ККС должна обеспечивать СКП измерения скорости изменения дальности сигнала, не превышающую 4 см/с.

СИК в составе «морской» ККС должна обеспечивать СКП, не превышающую 10 см/с. Это определяется качеством используемой ОС.

6.1.3 Время выработки сигнала тревоги

Станция интегрального контроля должна в течение 0,25 с сформировать сообщение RSIM #20, если за время наблюдения превышен любой из следующих установленных порогов сигнала тревоги:

- высокая разность измеренных псевдодальностей;
- высокая погрешность горизонтальных координат;
- высокая величина HDOP.

6.1.4 Время индикации изменения созвездия спутников

Станция интегрального контроля в течение 1 с после начала или окончания слежения за любым спутником, независимо от угла места или передачи поправок для данного спутника, посылает в ОС сообщение RSIM #7 с данными о новом спутнике, который находится на слежении.

6.1.5 Помехоустойчивость

Опорный генератор опорной станции должен работать в таком режиме, чтобы любое внезапное или аномальное изменение псевдодальности или эфемерид спутника не привело к превышению установленных порогов и корректировки псевдодальностей для остальных спутников.

6.1.6 Контроль радиопередачи в диапазоне частот морской навигации

Характеристики, приведенные в 6.1.6.1 и 6.1.6.2 должны выполняться при следующих условиях приема сигналов:

6.1.6.1 СИК установлена вблизи радиопередатчика ККС:

- напряженность поля от 1 до 24 В/м;
- сила магнитного поля от 0,18 мА/м до 4 мА/м.

Данные условия позволяют располагать приемную антенну на расстоянии 30 м от передающей антенны с эффективной мощностью излучения сигналов 250 Вт.

6.1.6.2 СИК установлена на удалении:

- напряженность поля от 10 до 150 мВ/м;
- сила магнитного поля от 26,5 до 0,399 мА/м.

6.1.6.3 Характеристика достоверности приема сигнала поправок

Приемник дифференциальных поправок должен обеспечивать прием сигналов поправок с вероятностью ошибки демодуляции символа информации 10^{-3} при соотношении сигнал/шум 10 дБ и мощности 99 % в полосе пропускания приемника для СИК, расположенной вблизи ОС и 7 дБ СИК, расположенной на удалении от радиопередатчика ККС.

6.1.6.4 Измерение уровня сигнала поправок на входе приемника

Приемник корректирующей информации должен измерять напряженность поля сигналов поправок при изменении их уровня в пределах $\pm 1,25$ дБ независимо от высоты антенны.

6.1.6.5 Измерение отношения сигнал/шум

Для СИК, расположенной на удалении от передатчика ККС, ПКИ должен измерять соотношение сигнал/шум во всей полосе MSK — сигнала в пределах ± 1 дБ.

Для СИК, расположенной вблизи передатчика ККС, измерение соотношения сигнал/шум не требуется.

6.1.7 Параметры окружающей среды

6.1.7.1 Диапазон рабочих температур

Для поддержания заданных характеристик аппаратуры рабочая температура должна быть в пределах от минус 20 °С до плюс 50 °С для СИК, а для антенн ГЛОНАСС/GPS/ГАЛИЛЕО и предварительного усилителя от минус 40 °С до плюс 75 °С в соответствии с ГОСТ Р МЭК 60945.

6.1.7.2 Диапазон нерабочих температур

Для СИК диапазон нерабочих температур от минус 30 °С до плюс 70 °С, а для антенн и предварительного усилителя ГЛОНАСС/GPS/ГАЛИЛЕО от минус 40 °С до плюс 75 °С.

6.1.7.3 Влажность

Для СИК влажность 95 % без конденсации, а для антенн и предварительного усилителя 100 % с конденсацией.

6.1.7.4 Предотвращение накопления осадков на антенне

Форма обтекателя антенны и поверхность экрана должны обеспечить минимальное накопление льда или снега и препятствовать посадке птиц.

6.2 Функции станции интегрального контроля

Если в каком либо сообщении источник или адресат не указан, подразумевается, что источником или адресатом является КС.

Ниже приведены функциональные возможности RSIM сообщений КС.

6.2.1 Выработка СИК сигналов тревог

Адресат: КС

RSIM сообщение : #17

Сигнал тревоги вырабатывается СИК и выдается КС в следующих случаях:

- высокий процент ошибочных MSK сообщений;
- низкий уровень сигнала поправок;
- низкое соотношение сигнал/шум;
- низкое число спутников на слежении;
- высокий уровень HDOP;
- высокая погрешность горизонтальных координат;
- высокие разности измеренных псевдодальностей;
- высокие разности скорости изменения псевдодальностей;
- низкая точность UDRE;
- большой возраст поправок RTCM.

Пороги для этих сигналов тревог и интервалов наблюдения устанавливаются сообщением RSIM #16.

6.2.2 Выработка СИК сообщений системы обратной связи

Адресат: КС

RSIM сообщение: #20

В случае превышения порогов сигналов тревоги для измеренных на заданном интервале времени псевдодальности или координат, СИК посылает сигнал обратной связи в ОС.

Это сообщение посылается с заданной периодичностью, что информирует ОС о том, что опорная станция контролируется.

Все пороги сигналов тревоги и интервалы наблюдений устанавливаются сообщением RSIM #16.

Периодичность системы обратной связи (RSIM #20) устанавливается сообщением RSIM #1.

6.2.3 Выдача последнего сообщения RTCM

Адресат: КС

RSIM сообщение: #23

Посылается RTCM сообщение каждого типа, которое было получено последним в СИК. Данное сообщение используется при проверке фактического переданного сообщения опорной станции.

6.2.4 Функция переустановки параметров СИК

Источник: КС

RSIM сообщение : #3

После получения от КС сообщения RSIM #3, СИК производит переустановку параметров — полную, частичную или программную.

6.2.5 Изменение параметров СИК

RSIM сообщения: #4, #6, #14, #16

Данные параметры разделены на четыре RSIM сообщения. После получения любого из четырех сообщений соответствующие параметры должны быть немедленно изменены.

6.2.6 Выдача параметров СИК

Адресат: КС

RSIM сообщения: #4, #6, #14, #16

После получения однократного запроса или через заданный интервал времени в КС выдается соответствующее сообщение RSIM #4, RSIM #6, RSIM #14, RSIM #16.

6.2.7 Выдача данных о состоянии дифференциальной подсистемы DGPS/ДГЛОНАСС

Адресат: КС

RSIM сообщения: #9, #19

Для обеспечения КС необходимой информацией от СИК, последняя опрашивается для выдачи сообщения RSIM #9 на приоритетной основе.

6.2.8 Выдача данных о слежении СИК за спутниками

RSIM сообщение: #7

Сообщение RSIM #7 используется СИК для выдачи данных в КС по всем спутникам, за которыми осуществляется слежение. Сообщение определяет следующие данные:

- азимут спутника;
- угол возвышения спутника над горизонтом;
- соотношение сигнал/шум;
- точность определения дальности потребителя;
- состояние спутника из навигационного сообщения GPS и ГЛОНАСС.

6.2.9 Выдача данных о слежении СИК за спутниками

Адресат: ОС

RSIM сообщение: #7

Когда опорная станция начинает или завершает слежение за спутником на заданном интервале времени, СИК передает в ОС сообщение RSIM #7.

6.2.10 Выдача характеристик СИК

Адресат: КС

RSIM сообщения: #18, #19

Сообщения RSIM#18 или RSIM #19 выдаются в КС по запросу или с заданным интервалом времени.

6.2.11 Выдача сообщения о состоянии канала связи

Адресат: КС

RSIM сообщение: #15

Станция интегрального контроля выдает в КС сообщение RSIM #15 после получения однократного или с заданным интервалом времени запроса от КС.

6.2.12 Выдача СИК данных о состоянии спутников

Адресат: КС

RSIM сообщение: #9

Станция интегрального контроля выдает в КС сообщение RSIM #9 после получения однократного или с заданным интервалом времени запроса от КС.

6.2.13 Выдача предупреждения о неопознанном сообщении

Адресат: КС

RSIM сообщение: #2

Станция интегрального контроля должна обеспечивать информацией о получении от КС любого сообщения, которое не имеет правильного заголовка NMEA (т. е. формата «\$PRCM»), RSIM #2 имеет ошибку контрольной суммы или сообщение является незаконченным.

6.2.14 Выдача сообщения RSIM о предупреждении и диагностике

Адресат: КС

RSIM сообщение: #5

Сообщение RSIM #5 обеспечивает передачу данных в формате ASCII, относящихся к обнаружению неисправностей оборудования.

7 Контрольная станция

7.1 Общие положения

Контрольная станция обеспечивает возможность оперативного контроля состояния оборудования ККС и управления функционированием ККС с заданными характеристиками.

Существует несколько вариантов использования КС. Одна станция может использоваться в составе одной ККС или в составе сети ККС.

КС может находиться в одном месте с ОС и СИК или на удалении от них.

При совместном размещении КС может состоять из компьютера с программным обеспечением или быть интегрирована в оборудование ОС или СИК. При такой интеграции отпадает необходимость в стандартизации RSIM сообщений, так как эти сообщения идентичны при использовании оборудования различных производителей.

Контрольная станция, как элемент ККС, необходима для морских пользователей, предъявляющих высокие требования к доступности глобальных навигационных спутниковых систем ГЛОНАСС, GPS, ГАЛИЛЕО. Возможность контроля состояния систем с помощью КС минимизируют перерывы в обслуживании при возникновении сбоев и нарушениях нормальной работы дифференциальной подсистемы.

КС обеспечивает оповещение морских потребителей информацией о состоянии ГНСС и дифференциальных подсистем, а также ожидаемые перерывы в работе.

КС должна обеспечивать хранение данных о состоянии системы с целью их последующего анализа и выработки корректирующих воздействий операторами системы. Эти функции не являются частью интегрального контроля, выполняемого СИК.

7.2 Функции контрольной станции

Функции контрольной станции, изложенные в данном разделе, используются при работе с одним или несколькими радиомаяками ККС.

Представлены только те функции, которые связаны с формированием или приемом RSIM сообщений. Для некоторых функций применяется система обозначений «1—(RSIM #)». Это означает, что сообщение RSIM #1 используется для запроса сообщения RSIM, указанного в круглых скобках, однократно или на заданном интервале сообщения.

Если источник или адресат сообщения не указан для какой-либо функции, подразумевается, что источником или адресатом сообщения является КС.

7.2.1 Функция управления радиопередачей

Адресат: ОС

RSIM сообщение: #10

Данная функция позволяет КС изменять параметры радиопередачи диффпоправок, которые установлены в ОС. Функции включают установку следующих режимов:

- начало или остановка режима DGPS модуляции;
- начало или остановка режима модуляции поднесущей;
- начало или остановка кодирования радиопередачи.

Данная функция приводит к изменению параметров текущей передачи корректирующей информации.

7.2.2 Изменение параметров линии передачи данных

Адресат: ОС

RSIM сообщение: #10

Данное сообщение устанавливает параметры радиопередачи в ОС. Параметры ОС устанавливаются данным сообщением путем перезагрузки ОС, либо включения/выключения ОС.

Сообщение устанавливает следующие параметры:

- частота радиопередачи;
- скорость передачи корректирующей информации в бодах;
- параметры кодирования радиопередачи;
- режим работы (модуляция данных, передача «пустого» сообщения RTCM #6, несущая) [6].

7.2.3 Запрос параметров линии передачи данных

Адресат: ОС

RSIM сообщения: #1 — (10)

Сообщения используются для определения текущих параметров установки радиопередачи ОС. Запрашиваемые параметры идентичны приведенным в 7.2.2.

7.2.4 Обработка входных параметров линии передачи данных

Источник: ОС

RSIM сообщение: #10

Параметры радиопередачи передаются опорной станцией для КС посредством сообщения RSIM #10 и состоят из параметров, идентичных приведенным в 7.2.2. КС необходима для обработки и отображения этих параметров.

7.2.5 Переустановка параметров опорной станции

Адресат: ОС

RSIM сообщение: #3

Сообщение определяет три типа переустановки параметров ОС:

- полная переустановка;
- частичная переустановка;
- программная переустановка DGPS и ДГЛОНАСС.

7.2.6 Изменение параметров опорной станции

Адресат: ОС

RSIM сообщения: #4, #6, #11, #22

Сообщения обеспечивают возможность изменения всех параметров ОС и содержат следующие параметры:

- выбор сообщения PRC (RTCM #1, RTCM #9-1, RTCM #9-3, и др.);
- источник частоты (внутренний, внешний);
- частота внешнего источника;
- эталонные координаты;
- угол радиовидимости спутников, для которых определены передаваемые поправки;
- идентификатор опорной станции.

Сигнальные пороги ОС:

- минимальное число спутников на слежении;
- максимальное значение поправки псевдодальности;
- максимальное значение скорости изменения псевдодальности;
- максимальный интервал времени получения данных от СИК.

7.2.7 Запрос параметров опорной станции

Адресат: ОС

RSIM сообщения: #1 — (#4, #6, #11, #22)

Функция используется для запроса установленных в ОС параметров, приведенных в 7.2.6.

7.2.8 Обработка входных параметров опорной станции

Источник: ОС

RSIM сообщения: #4, #6, #11, #22

Сообщения определяют параметры ОС при передаче их в КС при запросе или в предварительно заданном интервале времени.

Параметры идентичны приведенным в 7.2.6.

7.2.9 Установка контроля состояния спутника

Адресат: ОС

RSIM сообщение: #8

Сообщение используется для игнорирования статуса состояния спутника в навигационном сообщении GPS и ГЛОНАСС. Оно используется для передачи в ОС информации о спутниках, которые:

- принудительно считаются нормально функционирующими;
- считаются не работающими;
- для каких спутников необходимо использовать навигационное сообщение GPS/ГЛОНАСС по установке их состояния.

7.2.10 Запрос опорной станции о состоянии спутника

Адресат: ОС

RSIM сообщения: #1 — (#9)

Сообщения используются КС для запроса данных о статусе состояния всех спутников, передаваемых ОС:

- спутник определен как работоспособный;

- спутник определен как неработоспособный;
- навигационное сообщение GPS и ГЛОНАСС о состоянии спутников.

7.2.11 Обработка принимаемых сообщений о состоянии спутников

Источник: ОС

RSIM сообщение: #9

Сообщение отображает входные данные о состоянии спутников по запросу ОС или с заранее заданной дискретностью. Данные идентичны приведенным в 7.2.10.

7.2.12 Запрос состояния DGPS/ДГЛОНАСС

Адресат: ОС/ИК

RSIM сообщения: #1 — (#9, #13, #19)

Сообщение используется КС для запроса следующей оперативной информации от ОС и СИК:

- номера спутников, для которых в текущий момент ОС вырабатывает поправки;
- номера спутников, определенные опорной станцией как неработоспособные;
- номера спутников, наблюдаемые в текущий момент СИК;
- номера спутников, объявленные СИК как работоспособные.

7.2.13 Обработка входящих сообщений о состоянии DGPS/ДГЛОНАСС

Источник: ОС/СИК

RSIM сообщения: #9, #13, #19

Посредством этих сообщений КС обрабатывает следующую информацию о состоянии спутников, которая передается ОС или СИК:

- номера спутников, для которых в текущий момент опорной станцией вырабатываются поправки;
- номера спутников, объявленные опорной станцией неработоспособными;
- номера спутников, наблюдаемые в текущий момент СИК;
- номера спутников, объявленные СИК работоспособными.

Сравнивая сообщения RSIM #19(СИК) и RSIM #13(ОС), КС может определить номера спутников, которые находятся на слежении и по которым вырабатываются поправки с учетом заданного угла радиовидимости.

Сравнение этих данных с прогнозируемыми номерами спутников на КС гарантирует, что ОС отслеживает все спутники, находящиеся выше заданного угла радиовидимости. Вариантом прогноза на КС является обработка данных сообщения RSIM #7, где нулевое значение C/N_0 указывает номер спутника, находящийся выше горизонта, но который не отслеживается.

7.2.14 Запрос данных о слежении за спутниками

Адресат: ОС/СИК

RSIM сообщение: #1 — (#7)

Сообщение предназначено для запроса данных о всех спутниках, которые находятся на слежении ОС или СИК. Сообщение запрашивает следующие данные:

- азимут спутника;
- угол возвышения спутника над горизонтом;
- отношение сигнал/шум;
- погрешность дальности потребителя;
- состояние эфемерид спутников GPS и ГЛОНАСС.

7.2.15 Обработка данных слежения за спутниками

Источник: ОС/СИК

RSIM сообщение: #7

Сообщение служит для отображения поступающих данных о спутниках, которые приведены в 7.2.14.

7.2.16 Запрос корректирующей информации

Адресат: ОС

RSIM сообщения: #1 — (#13)

Сообщения предназначены для запроса данных о корректирующей информации по всем спутникам, которые находятся на слежении:

- поправки к псевдодальностям;
- поправки к скорости изменения псевдодальностей;

- ускорение псевдодальности (не обязательно);
- погрешности дифференциальной дальности потребителя;
- набора данных IOD;
- модифицированный Z-отсчет.

7.2.17 Обработка корректирующей информации

Источник: ОС

RSIM сообщение: #13

Сообщение служит для отображения корректирующей информации, поступающей от ОС и приведенной в 7.2.16.

7.2.18 Функция управления переустановкой параметров СИК

Адресат: СИК

RSIM сообщение: #3

Сообщение обеспечивает полную, частичную, или программную переустановку параметров станции интегрального контроля.

7.2.19 Изменение параметров СИК

Адресат: СИК

RSIM сообщения: #6, #14, #16

Сообщения используются для установки следующих параметров в СИК:

- идентификационный номер наблюдаемой опорной станции;
- координаты — широта, долгота;
- высота над эллипсоидом;
- максимальное время устаревания поправок;
- наблюдаемая частота передачи;
- скорость передачи информации в бодах;
- кодирование (используется или не используется);
- сигнальные пороги и интервалы наблюдений;
- время устаревания поправок;
- процент ошибочных принятых сообщений MSK;
- уровень передаваемого сигнала;
- соотношение сигнал/шум;
- номера спутников;
- величина HDOP;
- погрешность горизонтальных координат;
- разность псевдодальностей;
- разность скорости изменения псевдодальностей (не обязательно);
- низкая точность дифференциальной дальности потребителя UDRE.

7.2.20 Запрос параметров СИК

Адресат: СИК

RSIM сообщения: #1 — (#6, #14, #16)

Сообщения служат для подтверждения, что параметры СИК, перечисленные в 7.2.19, запрашиваются контрольной станцией.

7.2.21 Обработка параметров СИК

Источник: СИК

RSIM сообщения: #6, #14, #16

Сообщения предназначены для отображения параметров СИК, приведенных в 7.2.19.

7.2.22 Запрос данных о характеристиках СИК

Адресат: СИК

RSIM сообщения: #1 — (#18, #19)

Сообщения используются КС для запроса данных о состоянии DGPS/ДГЛОНАСС или полного кадра поправок от СИК, включая:

- разности псевдодальностей;
- разности скорости изменения псевдодальностей;

- показатель качества коррекции;
- оценку изменения псевдодальностей;
- время устаревания поправок;
- погрешности координат (широта, долгота, высота);
- величины PDOP, HDOP и VDOP;
- число спутников, использованных при решении навигационной задачи.

7.2.23 Обработка данных о характеристиках СИК

Источник: СИК

RSIM сообщения: #18, #19

Сообщения обеспечивают отображение данных о поправках, поступающих в СИК и приведенных в 7.2.22.

По этим данным вычисляется величина дисперсии.

Для непрерывного вычисления и отображения величин дисперсии сообщение непрерывно запрашивает значение разности псевдодальностей и оценку их дисперсии.

Значение дисперсии необходимо для оценки погрешности измерений и анализа сбоев в работе, так как она связана с взвешенными разностями.

7.2.24 Запрос состояния линии передачи данных

Адресат: СИК

RSIM сообщения: #1—(#15)

Посредством данных сообщений от СИК запрашиваются значения следующих параметров:

- уровень передаваемого сигнала;
- соотношение сигнал/шум;
- процент ошибочных сообщений;
- время устаревания поправок.

За исключением процента ошибочных сообщений, все параметры являются усредненными измерениями на заданном временном интервале наблюдений.

Процент ошибочных сообщений вычисляется на всем интервале наблюдений.

7.2.25 Обработка информации о состоянии линии передачи данных

Источник: СИК

RSIM сообщения: #15

Сообщение обеспечивает отображение информации о состоянии линии передачи данных, приведенной в 7.2.24

7.2.26 Запрос последних принятых сообщений RTCM

Адресат: СИК

RSIM сообщения: #1—(#23)

Сообщения обеспечивают возможность КС запросить последнее или все принятые RTCM сообщения. Используется обычно для сообщений RTCM #3, RTCM #5, RTCM #7, RTCM #15 и RTCM #16 с целью проверки факта передачи дифференциальных поправок.

7.2.27 Обработка последних принятых сообщений RTCM

Источник: СИК

RSIM сообщения: #23

Сообщение служит для отображения RTCM сообщений: RTCM #1, RTCM #2, RTCM #3, RTCM #5, RTCM #7, RTCM #9, RTCM #15 RTCM #16, передаваемых в КС.

7.2.28 Обработка поступающих от ОС сигналов тревог

Источник: ОС

RSIM Сообщение: #12

Сообщение служит для отображения следующих сигналов тревоги, переданных опорной станцией:

- недостаточное число спутников на слежении;
- отсутствие подтверждения правильности передачи поправок от СИК (неконтролируемая радиопередача);
- превышение допустимых пределов поправок псевдодальностей;
- превышение допустимых пределов поправок скорости изменения псевдодальностей.

Когда каждое состояние сигналов тревоги отменяется, ОС посылает сообщение RSIM #12, которое КС также должна обработать.

7.2.29 Обработка сигналов тревоги от СИК

Источник: СИК

RSIM сообщение: #17

Сообщение служит для отображения следующих сигналов тревоги:

- большое время устаревания поправок RTCM;
- высокий процент ошибочных сообщений;
- низкий уровень передаваемого сигнала;
- низкое соотношение сигнал/шум;
- недостаточное количество наблюдаемых спутников;
- большое значение HDOP;
- большая погрешность горизонтальных координат;
- большая разность измерений псевдодальностей;
- большая разность измерения скорости изменения псевдодальностей (не обязательно);
- низкая точность погрешности дифференциальной дальности потребителя.

Это сообщение также передается при отмене сигналов тревог.

7.2.30 Запрос СИК о состоянии спутников

Адресат: СИК

RSIM сообщения: #1 — (#9)

Сообщения служат для запроса следующих параметров по всем видимым спутникам:

- спутник принудительно принят работоспособным;
- спутник принудительно принят неработоспособным;
- навигационное сообщение GPS и ГЛОНАСС о состоянии эфемерид по всем видимым спутникам.

7.2.31 Обработка информации от СИК о состоянии спутника

Источник: СИК

RSIM сообщение: #9

Сообщение служит для отображения информации о состоянии спутников и статусе эфемерид в навигационном сообщении GPS и ГЛОНАСС, принятых СИК. Параметры идентичны приведенным в 7.2.30.

8 RSIM сообщения

RSIM сообщения обеспечивают стандартные форматы ввода — вывода данных для облегчения обмена информацией между ОС, СИК и КС вне зависимости от разработчика аппаратуры. С целью уменьшения сложности оборудования число сообщений должно быть по возможности наименьшим. Необходимо, чтобы одно и то же сообщение использовалось для различных функций аппаратуры. Использование сообщения может быть определено из его содержания.

8.1 Условные обозначения

Для определения RSIM сообщений применяются следующие условные обозначения. Для морских радиомаяков используется ограниченное число RSIM сообщений, тем не менее, они допускают их использование в других приложениях. Сообщения RSIM обозначаются «RSIM #», сообщения RTCM SC104 обозначаются «RTCM #».

Форматы сообщений RSIM используют многие из обозначений, используемых в [7], который идентичен [3].

NMEA 0183 применяется для оборудования потребителя. В соответствии с 5.2.1.3, для RTCM принято мнемоническое обозначение из трех цифр «RCM», так что область адреса «\$PRCM» начинает каждое RSIM сообщение. Каждое RSIM сообщение заканчивается разделителем, контрольной суммой, и разделителем конца предложения (*hh < CR >< LF >). В сообщениях RSIM поля времени UTC, широты и долготы сходны с [7].

Любое поле может быть заполнено нулями, если оно не требуется. Исключения к замечаниям по протоколам формата данных NMEA составляют:

8.1.1 Максимальное число символов

Максимальное число символов в предложении может превышать 82. Это упрощает возможное увеличение размеров полей и устраняет ограничения размера поля, а также предоставляет возможность изменений внутри полей.

8.1.2 Повторяющиеся поля

Повторяющиеся поля, используемые в сообщениях RSIM #1, RSIM #22 и RSIM #23, отсутствуют в NMEA. Эта особенность сообщений RSIM означает, что число полей в предложении не может быть определено из типа сообщения, как в NMEA.

8.1.3 Контрольная сумма

В RSIM сообщениях требуется контрольная сумма, а в стандарте NMEA это не обязательно.

8.1.4 Числа с плавающей запятой

Нуль, в противоположность пробелам, требуется до или после десятичных запятой (например, «0,25», а не «.25»; «15,0», а не «15»).

8.1.5 Нулевые поля

Нулевые поля должны быть отделены запятой в начале и в конце нулевого поля. Это особенно важно, когда используются произвольные поля.

Нулевые поля должны быть отделены запятой в начале и в конце, за исключением последнего поля данных, которое отделено звездочкой (*).

8.1.6 Группирование сообщений RSIM.

В сообщениях, которые передают данные для групп из трех спутников одновременно (RSIM #7, RSIM #13, RSIM #19), последнее сообщение может содержать данные для одного или двух спутников.

Например, если данные пересылались для восьми спутников, последнее сообщение группы будет содержать данные для двух спутников, с заполнением оставшегося поля нулями.

8.2 Руководство по применению сообщений RSIM

В настоящем разделе приведены источники дополнительной информации, которые могут использоваться при разработке аппаратуры дифференциальной подсистемы.

8.2.1 Состояние спутника

Состояние спутника отображается в одном слове навигационного сообщения для спутников, находящихся в зоне видимости.

Оно может отличаться от величин в словах «четыре» и «пять» для других спутников. Оценка состояния спутника приведена в [5].

Если опорная станция считает псевдосуммовую последовательность нормальной, СИК автоматически ее использует.

Предположение ОС о ненормальной работе спутника исключает его из обработки до закладки сегментом управления GPS и ГЛОНАСС нового сообщения о состоянии спутников.

Сообщение RSIM о состоянии спутника эквивалентно сообщению RTCM #5. Состояние спутников в дифференциальной подсистеме определяется сообщением RSIM #8. Более подробную информацию о состоянии спутников можно получить с помощью сообщений RSIM #7 и RSIM #9.

Сообщение RSIM #7 индицирует передачу спутником его состояния в навигационном сообщении. Информация о сбоях в отдельных псевдосуммовых последовательностях может быть отмечена в ОС посредством необоснованно высокими поправками псевдодальности или скорости изменения псевдодальности и отражена в сообщении RSIM #12.

Затруднения в использовании дифференциальных поправок могут быть обнаружены в СИК и отражены в сообщении RSIM #17. СИК должна непрерывно контролировать поправки каждого видимого спутника (RTCM #1 или RTCM #9), независимо от информации о принимаемых эфемеридах. Только сообщение RSIM #8 может объявить спутник неработоспособным.

8.2.2 Распределение времени

Установка интервалов для выдачи сообщений, архивирования данных и планирования радиопередач определяется возможностями дифференциальной подсистемы.

9 Методы испытаний

9.1 Организация испытаний

Методики испытаний должны соответствовать ГОСТ Р 32445 и ГОСТ Р МЭК 60945.

9.2 Проверка параметров спутников

Проверка параметров спутников должна быть выполнена соответствующими установками при работе дифференциального режима GPS и ГЛОНАСС. Это испытание позволит проверить работу ККС в условиях многолучевости, и должно проводиться периодически, в том числе после строительных или других подобных работ в зоне видимости антенны.

Для проверки спутника должны выбираться идентичные условия, включая геометрию спутников и условия многолучевости (наличие или отсутствие сильных отражателей и состояния поверхности моря).

Лабораторный эталонный приемник ГНСС должен всегда контролироваться для проверки надлежащей работы спутников GPS и ГЛОНАСС.

9.3 Точность псевдодальности

Испытания с помощью имитатора обеспечивают возможность определения точности измерений.

С помощью имитатора точность измерения приемника может быть проверена независимо от режима работы системы, погрешностей модели распространения радиоволн, погрешностей космического сегмента систем GPS и ГЛОНАСС и сегмента управления.

Имитатор обеспечивает достаточный контроль характеристик приемника в различных условиях работы, включая наличие режима избирательного доступа, экстремальные электромагнитные условия, атмосферные условия и геометрию спутников, аномальные условия (такие как неисправное состояние спутников, сбой времени, смещение разрядных битов, погрешности эффемерид, и плохую геометрию спутников).

Эти условия упрощают оценку измерений ОС, вырабатываемых поправок, использования этих поправок на СИК и результатов решения навигационной задачи.

Имитаторы с более высокими характеристиками обеспечивают возможность управления каждым отдельным спутниковым каналом и должны использоваться при испытаниях.

Чтобы убедиться, что процесс фильтрации, использованный в данном приемнике GPS или ГЛОНАСС, не влияет на способность приемника следить за динамикой псевдодальности, сигнал типа медленно изменяющейся синусоиды может быть добавлен к данной псевдодальности, и он должен появиться на выходе приемника.

9.3.1 Характеристики системы слежения

Приемники ГЛОНАСС/GPS/ГАЛИЛЕО на опорной станции, как и приемник ДГЛОНАСС/DGPS/ДГАЛИЛЕО на станции интегрального контроля, должны быть проверены на их способность обеспечивать слежение за сигналом имитатора в нормальных и неблагоприятных условиях.

Таковыми факторами являются:

- низкий уровень сигнала и низкое отношение сигнал/шум;
- большие смещения псевдодальности, экстремальные скорости изменения псевдодальности и ускорения псевдодальности;
- плохая геометрия спутников.

Должна быть проверена способность приемника обнаруживать, следить и повторно обнаруживать сигналы спутника при минимальной требуемой напряженности поля сигналов. ОС должна непрерывно следить за каждым спутником, для которого вырабатываются дифференциальные поправки, с тем, чтобы ОС могла обнаруживать сигналы спутников раньше, чем приемник потребителя.

Оценка должна включить определение способности приемника первоначально или повторно обнаруживать сигналы спутника, следить за инициализацией системы, спутниковыми изменениями, выходами из строя, затенением радиосигнала (временное затенение антенны ГЛОНАСС/GPS/ГАЛИЛЕО приемника).

9.3.2 Время предупреждения

Передача RTCM сообщений может быть использована для проверки СИК. Время предупреждения определяется измерением задержки между моментом передачи поправок, вышедших из доверительных пределов, и моментом появления сообщения RSIM #20 на опорной станции.

Время с учетом обработки должно составлять не более 1 с.

Местонахождение ложных предупреждений может быть обнаружено при контроле сообщения RSIM #20.

Время предупреждения должно быть проверено в различных условиях работы приемников.

Поправки могут выходить за доверительные пределы. Поведение поправок различно для следующих источников ошибок:

- плохие эфемериды;
- чрезмерный дрейф опорного генератора опорной станции, спутника;
- мгновенное смещение опорного генератора опорной станции или спутника;
- чрезмерный шум опорного генератора опорной станции, спутника;
- выработка ошибочных поправок опорной станцией.

9.4 Блок проверки RSIM сообщений

Для надлежащей выработки и обработки RSIM сообщений требуется компьютер со специализированным программным обеспечением. Это обеспечит проверку способности ОС и СИК отвечать на сообщения RSIM.

9.5 Проверка выходной частоты

Для морского применения приемник и MSK модулятор должны быть проверены на соответствие спецификации сигнала, вырабатываемого MSK модулятором, а также чувствительность приемника к помехам, что зависит от соответствующих защитных соотношений для данного региона и локальных параметров окружающей среды.

9.6 Проверка точности дифференциальной дальности потребителя

Целью проверки точности выработки дифференциальной дальности потребителя на опорной станции является определение истинного значения этой дальности и проверка ее соответствия, заявленным характеристикам.

Проверка может быть выполнена с использованием имитатора или реальных сигналов. Проверка может быть проведена с доверительной вероятностью 95 % не более чем по 50 выборкам.

9.6.1 Испытания с помощью имитатора

При испытании с помощью имитатора истинная погрешность псевдодальности должна быть известна.

Программа испытаний включает известные уровни многолучевости и мощности сигнала GPS и ГЛОНАСС.

Оцениваемая величина UDRE может сравниваться со средней квадратической погрешностью и разностью между предвычисленной поправкой псевдодальности и известной погрешностью псевдодальности.

9.6.2 Испытания по реальным сигналам

Реальные сигналы могут наблюдаться опорной станцией и стационарным приемником, антенны которых расположены раздельно.

Неисправленные псевдодальности от приемника записываются и сравниваются с предварительно вычисленными псевдодальностями, основанными на фиксированном и известном положении антенны.

Оценка смещения часов вырабатывается с использованием идентичного алгоритма, который существует в опорной станции и вычитается из каждой разности, производя набор разностей.

СКП различия между этими разностями и поправками псевдодальностей, полученных от опорной станции, составляет погрешность дифференциальной дальности потребителя.

Вычислением СКП значения из достаточной выборки может быть проверено, что погрешность дифференциальной дальности потребителя находится в пределах требуемого процента от истинного значения с требуемой доверительностью.

Этот метод имеет следующие недостатки:

- СКП, вычисленная по данной методике приведенной выше, включает шум приемника, и сравнение с погрешность дифференциальной дальности потребителя должно компенсировать это увеличением допустимого порога.
- антенна потребителя должна быть размещена с учетом минимизации многолучевости. С другой стороны, допустимый порог должен корректироваться, чтобы учитывать это воздействие.

10 Реализация дифференциального режима работы глобальной навигационной спутниковой системы

В настоящем разделе приведена общая информация и указания по реализации и применению дифференциального режима ДГЛОНАСС/DGPS/ДГАЛИЛЕО.

10.1 Контрольная станция

Все аспекты стандарта RSIM были сформулированы с учетом предположения об использовании различных каналов связи для передачи данных о поправках.

Поставщик услуг дифференциальной подсистемы должен выбрать канал связи с учетом места передачи и доступных способов связи. КС имеет возможность для установки параметров канала передачи корректирующей информации с помощью соответствующих портов опорной станции и СИК [9].

10.2 Опорная станция

Одной из наиболее важных функций, выполняемых опорной станцией, является формирование поправок псевдодальностей. В общем случае, вырабатываются относительные поправки, поскольку не требуется обеспечения абсолютного времени ОС.

Смещение часов является общим для всех поправок и, следовательно, входит в решение навигационной задачи потребителя. Требуется очень большое смещение часов, приблизительно 35 мкс, чтобы поместить поправки вне диапазона, выделенного для поправок в сообщении RTCM.

Индикатор качества поправок отражает качество источника частоты и алгоритмов обработки, использованных в ОС. Стабильность опорного генератора особенно важна в случае сообщения RTCM #9, где в условиях высокого шума пользователь может объединить поправки, которые были выработаны на интервале до 30 с.

Фактический дрейф опорного генератора может быть минимизирован с помощью источника с очень низким дрейфом частоты, или скомпенсирован во время измерения поправок.

Большинство разработок включает комбинацию обоих методов, для получения требуемого качества поправок.

Опорный генератор с низким дрейфом частоты также обеспечивают большую степень защиты при нарушении работы спутников, поскольку они допускают более длинный период времени для обработки и проверки времени GPS, ГАЛИЛЕО и ГЛОНАСС до коррекции опорного генератора. Моделирование этого дрейфа позволит выполнять это до снижения требований к источнику частоты.

Могут использоваться сообщения RTCM #1 или RTCM #9.

RTCM #1 допускает использование ОС с менее стабильным опорным генератором.

RTCM #9 имеет преимущество при высокой скорости передачи (более чем 400 бит/с.).

При более низких скоростях передачи данных, использование RTCM #9 (исправление трех спутников одновременно) обеспечивают более высокие характеристики в условиях атмосферных шумов, более низком времени ожидания, и более высокой устойчивости.

В настоящем стандарте указаны следующие форматы передачи поправок:

- использование только формата RTCM #1;
- использование формата RTCM #9 группами по три в сообщении с остающимися спутниками, включенными в одно сообщение об одном или двух спутниках. Этот формат обозначен как RTCM #9-3.
- использование RTCM #9 с одним только спутником в сообщении. Этот формат обозначен как RTCM #9-1.

Если используется сообщение RTCM #2, то сообщение RTCM #22 автоматически установит тип при обновлении эфемерид спутников.

10.2.1 Применение информации о целостности

Как показано на рисунке 1, СИК вырабатывает и посылает в ОС сигналы предупреждений наряду с обратной связью системы.

Формируются два типа сигналов предупреждений — сигналы о координатах и сигналы о псевдодальностях.

Сигналы предупреждений о координатах вырабатываются, когда радиальная погрешность координат, вычисленная на СИК, превышает защитный порог за время, превышающее заданное. Когда ОС получает сигнал предупреждения о координатах, она устанавливает поле заголовка о состоянии станции в каждом сообщении для индикации нарушения нормальной работы.

Сигнал предупреждения о псевдодальностях вырабатывается, когда вычисленные разности для данной псевдодальности превышают заданные пороги за время, превышающее заданное.

После получения сигнала предупреждения о псевдодальности, ОС устанавливает значения поправок в положение «не использовать» в соответствии с [5].

Это также снимает сигнал предупреждения о недостоверных координатах. В это время ОС производит переустановку фильтров слежения за псевдодальностями и выработки координат для данного спутника, затем производит повторный поиск сигнала спутника и передачу поправок. Одновременно СИК перезапускает следящие фильтры и производит повторный поиск сигнала спутника.

Сигнал предупреждение посылается в КС, если повторные попытки ОС выработать приемлемые поправки для данной псевдодальности закончились неудачей, КС может считать эту псевдодальность ошибочной.

Рекомендуется, чтобы обратная связь системы между СИК и ОС осуществлялась каждые 3 с, чтобы гарантировать, что радиопередача надлежащим образом контролируется.

Если ОС не получает сигнал обратной связи, это указывает на отсутствие контроля передачи корректирующей информации.

Для индикации неконтролируемых условий работы используется код «110» в поле сообщения о состоянии станции в заголовке сообщения RTCM (биты 22—24).

10.2.2 Общее описание многолучевости

Увеличение погрешности определений координат за счет многолучевости вызывается воздействием на вход приемной антенны ГНСС/ГЛОНАСС/GPS/ГАЛИЛЕО не только прямых сигналов от спутников, но и множества переотраженных сигналов от морской поверхности, близкорасположенных объектов-сооружений, мачт, передающих и приемных антенн.

Переотраженные сигналы на входе приемника маскируют реальный пиковый уровень полезного сигнала.

Уровень отраженного сигнала соизмерим с уровнем прямого сигнала, что приводит к существенным искажениям полезного сигнала, а, следовательно, к погрешностям в схемах слежения и измерительных цепях приемника.

Эти погрешности во многом зависят от взаимного расположения спутника, приемной антенны и отражающих объектов.

Отраженные от сооружений, мачт и отражающих поверхностей сигналы приводят к увеличению погрешности измерения дальности не менее 15 м.

Отражения могут вызывать погрешности в измерениях фазы кода, а разность длин пути распространения сигналов может достигать 1,5 длины чипа C/A кода, которая составляет 293 м.

Поэтому при размещении спутниковых антенн должны быть приняты меры, исключающие воздействие отраженных сигналов.

10.2.2.1 Методы уменьшения воздействия многолучевости

Ошибки, вызванные эффектом многолучевости в кодовых измерениях, частично устраняются путем использования узкостробового дискриминатора.

Однако ошибки из-за многолучевости в фазовых измерениях могут быть устранены только применением антенн специальной конструкции.

Типовая конструкция антенны в сочетании с устройством, гасящим отраженные от различных объектов сигналы спутников способна значительно уменьшить влияние многолучевости на погрешность измерений.

Одним из важных параметров приемника ГНСС является динамическая характеристика.

Приемники ГЛОНАСС/GPS/ГАЛИЛЕО разрабатываются с учетом стационарной их установки и использования в составе ККС. С целью уменьшения влияния отраженных сигналов на приемник ГЛОНАСС/GPS/ГАЛИЛЕО разработаны различные способы их уменьшения:

- использование специальных антенных экранов;
- выбор оптимального угла возвышения, обеспечивающего прием сигналов от спутников с минимальным воздействием отраженных сигналов.
- использование специальных алгоритмов обработки сигнала в приемнике, минимизирующих воздействие переотраженных сигналов на точность измерения дальности.

Необходимо, чтобы при сертификации ККС проводились измерения, включающие определение погрешности за счет многолучевости, которая должна быть в допустимых пределах.

10.2.2.2 Конфигурация и расположение антенны

Одним из способов уменьшения воздействия переотраженных сигналов является использование специальных антенных экранов. Использование рельефа местности, поглощающих материалов и защитных экранов снижают воздействия многолучевости посредством затухания отраженных сигналов.

Эти методы могут уменьшить усиление сигналов на низких углах возвышения спутников над горизонтом, что приводит к снижению напряженности поля сигнала от спутника, проходящего над горизонтом.

При использовании специальной антенны типа «chock ring» путь отраженному сигналу преграждается специальным диском, который имеет в конструкции специальные дроссельные проточки, поглощающие возможные отражения. Применение такого диска увеличивает габаритные размеры антенн, однако позволяет производить установку антенн в более сложных местах использования с точки зрения переотражений. Для подавления отраженных сигналов от вертикальных объектов и от поверхности используется альтернативный вариант устройства, имеющий преимущество по массогабаритным характеристикам и препятствующий поступлению отраженных сигналов на вход приемника.

Место расположения антенн ГНСС должно выбираться вдали от холмов, водных поверхностей, сооружений, и других структур, подобно антенным вышкам, линиям электропередач и железных дорог. Антенна ГНСС должна быть установлена настолько близко к земле, насколько это возможно. Одним из предпочтительных методов является метод установки антенны на отдельном цилиндрическом постаменте на высоте до 1,5 м. Во многих практических ситуациях требуется мачта/башня высотой (3,0 — 3,5) м.

СИК не должна располагаться далеко от ОС для обеспечения идентичных условий воздействия многолучевости сигналов.

Приемлемым считается разнос антенн СИК и опорной станции по горизонтали на 25 м. Чтобы гарантировать, что большая часть перерывов в приеме сигнала спутников является общей для антенн ОС и СИК, они должны быть размещены не ниже самого высокого препятствия в районе.

После начального расположения антенны, кодовые и фазовые измерения должны быть проведены на каждой ОС в течение 24 ч и проанализированы перед окончательной установкой. Рекомендуется, чтобы эти измерения были выполнены также на СИК, чтобы минимизировать вероятность ложных предупреждений. Использование специальных антенн, узкополосных корреляторов, высокоточных сигналов P-кода в ГНСС GPS и высокоточных сигналов ГНСС ГЛОНАСС позволяет снизить погрешность измерений менее 1 м.

10.3 Станция интегрального контроля

Качество сигнала дифференциальных поправок, принимаемых потребителями в пределах рабочей зоны, изменяется вследствие ослабления уровня сигналов поправок по мере удаления от ККС к границам рабочей зоны и увеличения уровня локальных шумов. Для мониторинга рабочей зоны может использоваться навигационная аппаратура потребителя. Дополнительно в рабочей зоне должен располагаться удаленный контрольный пункт.

Станция интегрального контроля должна размещаться в одном месте с опорной станцией.

10.3.1 Контроль MSK сигнала, передаваемого радиомаяком

Напряженность поля сигнала поправок и отношение сигнал/шум несущей частоты радиомаяка контролируется СИК путем измерений приемником уровня MSK сигнала.

Напряженность поля сигнала поправок измеряется в дБ/мкВ/м, а отношение сигнал/шум в дБ. Эти значения сравниваются с порогами, которые устанавливаются сообщением RSIM #16.

Интервалом наблюдений для этих параметров является отрезок времени, на котором измеренное значение должно быть ниже порога предупреждения, при котором вызывается сообщение RSIM #17.

10.3.2 Контроль передаваемых RTCM сообщений

Наличие атмосферных шумов в полосе частот радиомаяков, используемых для передачи корректирующей информации или появления ошибок в процессе кодировки сообщений, поток передаваемых RTCM сообщений может содержать ошибки, которые вызывают прерывание передачи информации — данных RTCM [10], [11].

Если ошибки появляются достаточно часто, качество RTCM сообщений и навигационные характеристики снижаются.

Качество RTCM сообщений оценивается как процент ошибочных принимаемых сообщений, выражаемых следующим образом.

Когда одно из тридцати разрядных слов в структуре сообщения не соответствует критерию, биты для всего сообщения также считаются «плохими».

MER равно числу плохих информационных битов, деленному на общее число принятых битов информации.

Порог MER и интервал наблюдения устанавливаются сообщением RSIM #16. Интервалом наблюдения для оценки MER является промежуток времени длительностью от 60 до 1800 с. Значение параметра MER содержится в сообщении RSIM #15.

10.3.3 Контроль возраста поправок

Основным критерием для оценки точности дифференциальной подсистемы ГНСС ГЛОНАСС/GPS/ГАЛИЛЕО является возраст поправок, передаваемых в реальном масштабе времени.

СИК непрерывно (два раза в секунду) сравнивает отметки времени последних принятых поправок (модифицированный Z-счет) с текущей оценкой времени GPS, ГАЛИЛЕО и ГЛОНАСС.

Если эта оцениваемая величина превышает порог, установленный в сообщении RSIM #16 (поле 1), на интервале времени, установленном в сообщении RSIM #16 (поле K), вырабатывается сигнал предупреждения (RSIM #17) и об этом сообщается посредством сообщения RSIM #17 (поле 3).

«Средний возраст» поправок представляет собой среднюю разность между модифицированным Z-счетом каждой поправки и временем ГНСС для всех спутников, используемых в решении навигационной задачи.

10.3.4 Обнаружение ошибок псевдодальности

Важной функцией станции интегрального контроля является проверка целостности (достоверности) передаваемых поправок псевдодальностей.

СИК должна использовать измерения псевдодальности по сигналам GPS, ГАЛИЛЕО и ГЛОНАСС, исправлять их полученными поправками и сравнивать эти исправленные дальности с предвычисленными по известным координатам СИК.

СИК при формировании поправок псевдодальностей должна учитывать уход частоты собственного опорного генератора и смещение метки времени. Сигнал предупреждения появляется, если абсолютное значение разности псевдодальностей превышает порог, установленный сообщением RSIM #16, (поле «e»).

Если условия появления сигнала сохраняются дольше установленного интервала наблюдения, включается сигнал тревоги.

Сбой в целостности происходит, если абсолютное значение разности псевдодальностей, деленное на UDRE, превышает отношение, данное в RSIM #16, (поле «i»), на интервале наблюдения, заданном в RSIM #16, (поле «j»).

10.3.5 Значение порога разности псевдодальностей

Значение порога разности псевдодальностей устанавливается с целью обеспечения максимальной целостности псевдодальности для избежания высокой скорости ее изменения. Когда пороги установлены правильно, они могут быть превышены аномальными значениями псевдодальностей, поправками к псевдодальностям или многолучевостью принимаемых сигналов.

Опытным путем установлено, что при использовании «специальной» ОС в условиях низкой многолучевости допускается установка порога времени 120 с, порога координат 30 и 80 см. В типичных условиях многолучевости принимаемых сигналов устанавливается порог 80 см.

10.3.6 Индикатор качества принимаемых поправок

Показатель качества принимаемых поправок является средством оценки характеристик оборудования и поиска неисправностей и измеряется в реальном времени на СИК и также используется как параметр в определении характеристик ОС. Показатель не имеет соответствующего сигнала тревоги. Индикатор качества поправок (CQI) определяется по формуле:

$$CQI(t_2) = [PRC_{t_2} - [PRC_{t_1} + RRC_{t_1} - (t_2 - t_1)]],$$

где t_1 — модифицированный Z-счет для поправки к псевдодальности на момент t_1 ;

t_2 — модифицированный Z-счет следующей поправки, полученной для того же спутника.

10.3.7 Обнаружение ошибок в измеренных координатах

Погрешность определения координат дифференциальной подсистемы ГНСС ГЛОНАСС/GPS/ГАЛИЛЕО оценивается СИК как окончательная проверка заявленных навигационных характеристик в соответствии с [9], [12], [13].

Станция интегрального контроля вычисляет координаты, используя измерения по сигналам систем ГЛОНАСС/GPS/ГАЛИЛЕО с учетом принимаемых дифференциальных поправок. Измеренные координаты сравниваются с эталонными координатами СИК.

При расхождении координат формируется сообщение RSIM #18. Сигналы предупреждения о погрешности горизонтальных координат формируются путем вычисления радиальной погрешности и ее сравнения с пороговым уровнем, который установлен сообщением RSIM #16 — (поле «с»).

Сигнал тревоги включается, когда погрешность измеренных координат превышает этот порог в течение времени, установленного сообщением RSIM #16 — (поле «d»).

Метод вычисления координат на СИК определяется производителем оборудования.

11 Методы и требуемые результаты испытаний контрольно-корректирующей станции

11.1 Общие положения

Испытание оборудования ККС проводится с целью оценки следующих параметров:

- надежности (среднее время наработки на отказ и среднее время устранения неисправности);
- ремонтпригодности;
- безопасности оборудования.

11.2 Стандартные сигналы ГНСС при проведении испытаний

Испытания проводятся с целью проверки:

- технических и эксплуатационных характеристик аппаратуры ККС дифференциальной подсистемы ГНСС ГЛОНАСС/GPS/ГАЛИЛЕО;
- характеристик принимаемых поправок дифференциальной подсистемы при работе по сигналам ГНСС для различных соотношений сигнал/шум в точке приема;
- эффективности дистанционного управления и контроля работы ОС и СИК с помощью удаленной контрольно-управляющей станции (УКУС);

Данные испытания должны проводиться с использованием реальных сигналов систем ГЛОНАСС, GPS и ГАЛИЛЕО.

Приемники сигналов ОС, антенны которых расположены отдельно, осуществляют слежение за реальными сигналами ГНСС.

Неисправленные псевдодальности от приемника записываются и сравниваются с предварительно вычисленными псевдодальностями, основанными на фиксированном и известном положении антенны. В период испытаний могут применяться различные методы имитации сигналов ГНСС.

Используемый имитатор должен вырабатывать сигналы, структура которых идентична сигналам ГНСС ГЛОНАСС, ГАЛИЛЕО, GPS.

Имитатор должен включать устройство для имитации шума, обеспечения требуемых уровней сигналов спутников и формирования оптимальных созвездий спутников.

Проверка параметров спутников выполняется при работе в дифференциальном режиме, что позволяет проверить работу ККС в условиях многолучевости и должно проводиться периодически, после строительных или других работ в зоне видимости антенны.

Для проверки спутника должны выбираться идентичные условия, включая геометрию спутников и условия многолучевости (наличие или отсутствие сильных отражателей).

С помощью имитатора сигналов должны быть проверены характеристики ККС при аномальной работе систем GPS, ГАЛИЛЕО и ГЛОНАСС.

Имитатор может использоваться для проверки:

- точности вырабатываемых поправок псевдодальностей;
- скорости изменения псевдодальностей;
- дифференциальной ошибки дальности потребителя;
- решений навигационной задачи в СИК.

Имитатор должен обеспечивать определение точности измерений приемника ОС независимо от режима работы системы, погрешностей модели распространения радиоволн, погрешностей космического сегмента систем GPS, ГАЛИЛЕО, ГЛОНАСС и сегмента управления.

Имитатор должен обеспечивать требуемый уровень контроля характеристик приемника ОС в различных условиях работы, включая воздействие:

- режима избирательного доступа;
- экстремальных электромагнитных условий;
- атмосферных условий и геометрии созвездия спутников;
- аномальных условий — неисправность спутников, сбоев времени, смещения разрядных битов, погрешности эфемерид, плохой геометрии созвездия спутников.

11.2.1 Многолучевость

11.2.1.1 Уменьшение многолучевости

Ошибки измерения псевдодальности от приемника до спутников систем GPS, ГАЛИЛЕО и ГЛОНАСС связаны с погрешностями многолучевости сигнала за счет поступления на вход приемника переотраженных сигналов от близко расположенных объектов и поверхностей.

Данные погрешности измерений не могут быть устранены с помощью дифференциальных поправок, потому что антенны при различном расположении подвержены различному воздействию многолучевости.

Для повышения точности дифференциального режима необходимо принимать меры для устранения воздействия многолучевости сигналов.

Характеристика, которая подлежит проверке с помощью имитатора — способность приемника ГНСС работать в условиях воздействия интерференционных помех за счет многолучевости.

Ошибки измерения псевдодальности от приемника до спутников GPS, ГАЛИЛЕО и ГЛОНАСС связаны с погрешностями многолучевости сигнала.

Данные погрешности образуются за счет поступления на вход приемника не только прямых сигналов от спутников, но и сигналов, переотраженных от близкорасположенных объектов — сооружений, мачт, передающих и приемных антенн. Переотраженные сигналы на входе приемника маскируют реальный пиковый уровень полезного сигнала.

Погрешности измерений за счет многолучевости не могут быть устранены с помощью дифференциальных поправок, потому что антенны, при различном расположении, подвержены различному воздействию многолучевости.

Уровень отраженного сигнала, может быть, соизмерим с уровнем прямого сигнала, что приводит к существенным искажениям полезного сигнала, а, следовательно, к погрешностям в схемах слежения и измерительных цепях приемника.

Эти погрешности во многом зависят от взаимного расположения спутника, приемной антенны и отражающих объектов.

Отраженные от сооружений, мачт и отражающих поверхностей сигналы приводят к увеличению погрешности измерения дальности свыше 15 м.

Поэтому при размещении спутниковых антенн должны быть приняты меры, исключающие или минимизирующие воздействие отраженных сигналов.

В режиме фазовых измерений погрешности вследствие многолучевости могут быть устранены применением антенн специальной конструкции.

Сочетание типовой конструкции антенны с устройством, гасящим отраженные от различных объектов сигналы спутников, обеспечивает значительное уменьшение влияния многолучевости на погрешность измерений.

11.2.2 Проверка динамических характеристик приемника

Важным параметром приемника ГНСС является динамическая характеристика.

Приемники ГЛОНАСС/GPS/ГАЛИЛЕО в составе ККС разрабатываются с учетом стационарной установки и использования в соответствии с [9], [10], [13], [14].

С целью уменьшения влияния отраженных сигналов на приемник ГЛОНАСС/GPS/ГАЛИЛЕО разработаны следующие способы их уменьшения:

- использование специальных антенных экранов;
- выбор оптимального угла возвышения спутника, обеспечивающего прием сигналов с минимальным воздействием отраженных сигналов;
- использование алгоритмов обработки сигнала в приемнике, минимизирующих воздействие отраженных сигналов на точность.

Подлежит проверке работа приемника ГНСС, используемого в составе ОС и СИК, в режиме слежения и повторного поиска сигнала спутника в нормальных и аномальных условиях приема сигналов.

Факторами, определяющими аномальные условия, являются:

- низкий уровень сигнала спутника и низкое отношение сигнал/шум;
- большие смещения псевдодальности;

- большие скорости изменения псевдодальности и ускорения псевдодальности;
- плохая геометрия созвездия спутников.

Приемники ОС и СИК должны обеспечивать непрерывное слежение за спутниками, находящимися в зоне радиовидимости, по которым вырабатываются дифференциальные поправки.

Оценка динамических характеристик включает проверку способности приемников осуществлять:

- поиск сигналов спутников;
- слежение за сигналами спутников и изменениями созвездия спутников;
- инициализацию (установку) параметров систем ГНСС;
- индикацию выхода из строя, из-за затенения антенн приемника ГНСС.

11.3 Порядок проведения испытаний

Испытания проводятся на объектах ККС МДПС.

Оценка точностных характеристик дифференциальной подсистемы проводится в совмещенном режиме работы по ГНСС ГЛОНАСС/GPS/ГАЛИЛЕО.

Запись наблюдений производится на компьютере сериями в течение не менее 2 ч с дискретностью 1 с.

Формат записи данных должен содержать параметры, которые используются при последующей обработке:

- время UTC;
- координаты, измеренные в дифференциальном режиме;
- режим работы:
- 1 — стандартный режим ГЛОНАСС/GPS/ГАЛИЛЕО;
- 2 — дифференциальный режим ДГЛОНАСС/DGPS/ДГАЛИЛЕО;
- 0 счисление;
- число спутников, используемых при расчете координат и геометрический фактор.

11.3.1 Проведение испытаний

Испытания проводятся в нормальных климатических условиях, если иное не оговорено в методике испытаний.

Нормальные климатические условия:

- температура (25 ± 10) °С;
- давление (1000 ± 40) гПа ((750 ± 30) мм рт.ст.);
- относительная влажность (65 ± 15) %.

11.3.2 Условия проведения испытаний

Проверка характеристик оборудования ККС выполняется в соответствии с требованиями ГОСТ Р МЭК 60945.

Части оборудования, относящиеся к классу X, предназначенные для установки на открытом воздухе, например, антенны ОС и СИК, должны испытываться при условиях окружающей среды для аппаратуры данного класса.

11.4 Объем испытаний ККС МДПС

11.4.1 Проверка состава оборудования ККС

11.4.2 Проверка комплектности и качества эксплуатационной документации.

11.4.3 Проверка работоспособности основного и резервного комплектов ОС ККС ГНСС при приеме реальных спутниковых сигналов и возможности формирования дифференциальных поправок.

11.4.4 Проверка работоспособности основного и резервного комплектов СИК ККС ГНСС при приеме дифференциальных поправок от радиомаяка, работающего на установленной частоте.

11.4.5 Проверка возможности подключения радиомаяка к опорным станциям и передачи дифференциальных поправок.

11.4.6 Ввод начальных параметров и ограничивающих порогов для ОС, СИК и радиомаяка.

11.4.7 Общая проверка работоспособности ККС при работе радиомаяка на выделенной частоте с номинальной мощностью излучения сигналов.

11.4.8 Проверка типов передаваемых сообщений и структуры информационных и управляющих сообщений между элементами ККС.

11.4.9 Проверка возможности управления и контроля с помощью КС и УКУС за работой ККС дифференциальной подсистемы ГНСС, включая ОС, СИК и радиомаяк.

11.4.10 Проверка дальности действия ККС ГНСС

11.5 Результаты испытаний

11.5.1 Проверка состава оборудования ККС

В состав оборудования входят:

- опорная станция — основной и резервный комплекты;
- антенны ОС;
- комплекты кабелей;
- станция интегрального контроля — основной и резервный комплекты;
- антенны СИК;
- комплекты кабелей;
- контрольная станция;
- кабели, платы, блоки для системной интеграции оборудования ККС;
- программное обеспечение для КС и УКУС;

Аппаратура считается выдержавшей испытания, если состав оборудования соответствует спецификации на ККС.

11.5.2 Проверка комплектности и качества эксплуатационной документации

Комплектность и качество эксплуатационной документации проверяется в соответствии с требованиями, установленными в эксплуатационных документах.

11.5.3 Проверка работоспособности основного и резервного комплектов ОС ККС ГНСС при приеме реальных спутниковых сигналов и возможности формирования дифференциальных поправок

На ККС при подключении спутниковых антенн к опорным станциям проверяется возможность приема реальных спутниковых сигналов ГНСС ГЛОНАСС, ГАЛИЛЕО и GPS и индикация следующих параметров спутника:

- азимут;
- высота возвышения над горизонтом;
- уровни сигнала;
- отношение сигнал/шум;
- погрешность дальности потребителя — URA;
- состояние спутника из навигационного сообщения ГНСС;
- спутник определен как работоспособный;
- спутник определен как неработоспособный;
- число видимых спутников.

11.5.4 Проверка работоспособности основного и резервного комплектов СИК ККС ГНСС при приеме дифференциальных поправок от радиомаяка, работающего на установленной частоте

После подключения ОС к передатчику радиомаяка и его работе на установленной частоте, станция интегрального контроля должна осуществлять прием дифференциальных поправок.

Должна обеспечиваться индикация данных о спутниках в зоне радиовидимости, за которыми осуществляется слежение на СИК:

- азимут;
- угловая высота;
- отношение сигнал/шум;
- погрешность дальности потребителя URA;
- состояние спутника из навигационного сообщения ГНСС;
- спутник определен как работоспособный;
- спутник определен как неработоспособный;
- число видимых спутников.

Проконтролировать с помощью СИК данные о характеристиках:

- разности псевдодальностей;
- разности скорости изменения псевдодальностей;
- время устаревания поправок;
- погрешности координат (широта, долгота, высота);
- величины геометрического фактора PDOP, HDOP;

- число спутников, использованных при решении навигационной задачи;
- уровня принимаемого сигнала поправок;
- соотношения сигнал/шум;
- процента ошибочных сообщений;
- частоты передачи корректирующей информации;
- форматов сообщений.

11.5.5 Проверка возможности подключения радиомаяка к опорным станциям и передачи дифференциальных поправок

Проверяется возможность связи радиомаяка с ККС ГНСС и установка:

- частоты передачи дифференциальных поправок в диапазоне частот 283,5 — 325,0 кГц;
- скорости передачи данных от 50 до 200 Бод;
- режима автоматического переключения резервной опорной станции на резервный канал передатчика;
- выполнения команд — включение резервного (выключение основного) полуконспекта, включение полной или пониженной мощности передатчика.

Информация, отображаемая на дисплее компьютера КС, должна соответствовать установленному режиму работы радиомаяка.

11.5.6 Ввод начальных параметров и ограничивающих порогов для ОС СИК и радиомаяка

1) Испытание ОС

Проверяется возможность ввода, редактирования и отображения следующих начальных параметров и ограничивающих порогов для опорных станций:

- координат привязки антенн основных и резервных ОС в системе координат WGS—84;
- идентификационного номера опорной станции;
- частоты передаваемых дифференциальных сообщений;
- скорости передаваемой информации;
- расписания и типов кадров передаваемых сообщений;
- режима передаваемых сообщений без использования дополнительного кодирования информации;
- угла возвышения спутников над горизонтом, принимаемых к обработке от 7,0° до 15,0°;
- порогов срабатывания сигнализации о нарушении работы опорной станции ГНСС ГЛОНАСС/GPS

вследствие:

- минимального числа спутников на слежении;
- максимального значения поправки псевдодальности;
- максимального значения скорости изменения псевдодальности;
- максимального времени обновления данных;
- превышения времени обратной связи со станцией интегрального контроля.

2) Испытание СИК

Проверяется возможность ввода, редактирования и отображения следующих начальных параметров и ограничивающих порогов для станций интегрального контроля:

- форматов сообщений;
- идентификационного номера опорной станции;
- точных координат антенн основных и резервных СИК в системе координат WGS—84;
- частоты и скорости принимаемых дифференциальных сообщений;
- угла возвышения спутников над горизонтом, принимаемых к обработке;
- порогов срабатывания сигнализации о нарушении работы станций интегрального контроля вызываемых:
- временем устаревания поправок;
- процентом ошибочных принимаемых сообщений MSK;
- низким уровнем передаваемого сигнала;
- низким соотношением сигнал/шум;
- недостаточным числом спутников на слежении;
- величиной геометрического фактора (HDOP);
- погрешностью плановых координат;
- разностью псевдодальностей;
- разностью скорости изменения псевдодальностей;

- 3) Испытание радиомаяка
Проводится ввод ограничивающих порогов.
- напряжения источника питания;
- тока в антенне.

Информация на дисплее компьютера управления должна соответствовать установленному режиму работы станций интегрального контроля, радиомаяков и опорных станций.

11.5.7 Общая проверка работоспособности ККС при работе радиомаяка на выделенной частоте с номинальной мощностью излучения сигналов

Испытаниям подвергается оборудование ККС.

Проводится оценка уровней сигналов поправок, соотношения сигнал/шум и точности измерений координат места в дифференциальном режиме.

Измерения координат производятся с помощью станций интегрального контроля, входящих в состав ККС и предназначенных для контроля работы опорных станций и качества излучаемых поправок.

Запись наблюдений для оценки работы ККС производится на компьютер. Серии наблюдений должны включать не менее 5000 отсчетов с дискретностью записи 1 с. Усредненные координаты в каждой серии сравниваются между собой и с координатами привязки. Оцениваются случайная и систематическая погрешности, величины которых должны быть в пределах 0,5 м (для 95 %).

Результаты серий наблюдений указываются в таблице 1.

Таблица 1

Широта	Долгота	Координаты привязки антенны						
		ср, м	сл, м	1σ, м	2σ, м	N/L, с	ИДОР	Число ИКЗ

Аппаратура считается выдержавшей испытания, если погрешности измерений координат не превышают значений, указанных в 5.1.

11.5.8 Проверка типов передаваемых сообщений и структуры информационных и управляющих сообщений между элементами ККС

Проверяют параметры и структура информационных и управляющих сигналов между опорными станциями (основной и резервный комплекты), станциями интегрального контроля и КС ДГЛОНАСС/DGPS. Аппаратура считается выдержавшей испытания, если структура и параметры информационных и управляющих сигналов соответствуют требованиям [10] и [11].

11.5.9 Проверка возможности управления и контроля с помощью КС и УКУС за работой ККС дифференциальной подсистемы ГНСС, включая ОС, СИК и радиомаяк

Испытаниям подвергают программный комплекс управления КС, радиомаяк, ОС и станции интегрального контроля дифференциальной подсистемы ГНСС ГЛОНАСС/GPS/ГАЛИЛЕО.

Управление радиомаяками осуществляется с помощью компьютера и блока согласования КС и радиомаяка.

С помощью КС проверяют возможность контроля и управления (установка/переустановка параметров) радиомаяком, опорными станциями и станциями интегрального контроля.

Проверке подлежат следующие параметры:

1) Радиомаяк

Проверяется выполнение радиомаяком команд:

- включение основного (выключение резервного) полукомплектов;
- включение резервного (выключение основного) полукомплектов;
- включение полной мощности передатчика;
- включение пониженной мощности передатчика;
- включение индикации неисправности передатчика при уменьшении мощности излучения ниже 50 %;

- установка порогов и интервалов наблюдения тревог по состоянию аналоговых входов.

2) Опорная станция

Проверяется выполнение опорной станцией следующих команд:

- установка порогов срабатывания тревог, включающих число спутников на слежении, величины PRC и RRC, время ожидания обратной связи от станции интегрального контроля;

- ввод, удаление и редактирование параметров альманаха радиомаяков;
 - установка типов основных RTCM сообщений, содержащих дифференциальной поправки: 1/31 или 9/34;
 - установка расписания передач (периода и смещения) дополнительных RTCM сообщений:
 - параметры OC-3/32;
 - техническое состояние спутников — 5/33;
 - альманах РМк-7/35;
 - специальное (текстовое) сообщение — 16/36;
 - сдвиг системного времени ГНСС-37;
 - установка признака работоспособности спутников;
 - установка параметров опорной станции (идентификационный номер, минимальный рабочий угол возвышения спутников, рабочая ГНСС — ГЛОНАСС, GPS, GPS/ГЛОНАСС, используемая система координат — WGS-84/ПЗ-90.11);
 - установка параметров MSK модулятора (частота, скорость передачи);
 - ввод текстового сообщения;
 - ввод опорных координат;
 - установка интервалов отчетов (тревог, состояния ИСЗ, текущих значений поправок, признаков работоспособности спутника);
 - перезапуск (программный, частичный, полный, аппаратный) и отображение состояния блоков;
 - отображение тревог;
 - отображение состояния спутников;
 - графическое отображение наблюдаемых спутников;
 - отображение текущих значений поправок.
- 3) Станции интегрального контроля
- Проверяется выполнение СИК следующих команд:
- установка порогов срабатывания тревог;
 - установка признака работоспособности спутника;
 - установка параметров СИК;
 - установка параметров дифференциального приемника;
 - установка опорных координат;
 - установка интервалов отчетов (тревог, статуса НКА, подробных результатов, информации о положении, состояния демодулятора, состояния НКА GPS, состояния НКА ГЛОНАСС, обратной связи СИК);
 - отображение тревог;
 - отображение состояния спутника;
 - графическое отображение наблюдаемых спутников;
 - отображение текущих значений поправок;
 - графическое отображение отклонения отчетов от опорных координат с сохранением до 100000 значений, расчет и отображение значений СКО;
 - отображение параметров радиоканала приема дифференциальных поправок (уровень сигнала, отношение сигнал/шум, частота, скорость передачи);
 - отображение принятых RTCM сообщений (число каждого типа, период, время поступления последнего, текстовых сообщений).

Информация на УКУС должна соответствовать установленному режиму работы.

12 Проверка дальности действия ККС ГНСС ГЛОНАСС/GPS

Дальность приема дифференциальных поправок, формируемых опорными станциями дифференциальной подсистемы ГНСС ГЛОНАСС/GPS/ГАЛИЛЕО, проверяется в период судовых испытаний.

Судовая навигационная аппаратура потребителей (НАП) ГНСС ГЛОНАСС/GPS/ГАЛИЛЕО устанавливается на непрерывное слежение за сигналами РМк.

При удалении судна от РМк одновременно с определением координат места осуществляется систематический контроль и фиксация уровня принимаемых сигналов и соотношения сигнал/шум. При движении судна фиксируются кратковременная неустойчивость работы ККС с переходом в стандартный режим работы. Максимальная дальность определяется расстоянием, на котором наблюдается стабильная неустойчивость работы в дифференциальном режиме с переходом в стандартный режим работы.

При движении судна в обратном направлении на подходе к зоне действия РМк, транслирующего поправки, фиксируется расстояние, на котором возможен устойчивый прием сигнала поправок.

Библиография

- [1] Международная Конвенция по охране человеческой жизни на море, СОЛАС. Глава V. Безопасность мореплавания
- [2] Рекомендации МСЭ — R.M.823 Технические характеристики передачи дифференциальных поправок в глобальной навигационной спутниковой системе (ГНСС) в диапазоне частот морских радиомаяков 283,5—325,0 кГц
- [3] МЭК 61162-2 Цифровые интерфейсы для судового навигационного и связанного оборудования и систем
- [4] Стандарт RTCM, версия 1 Рекомендуемый стандарт для NAVSTAR/GPS. Опорная станция, станция интегрального контроля
- [5] Стандарт RTCM, версия 2.3 Дифференциальные поправки для ДГЛОНАСС/DGPS
- [6] Резолюция ИМО MSC.233(82) Принятие эксплуатационных требований к судовому приемному оборудованию системы ГАЛИЛЕО
- [7] Стандарт NMEA 0183 Стандарт национальной морской ассоциации для сопряжения с навигационным оборудованием
- [8] ASCII X3.15(5) Американский национальный стандарт, устанавливающий правила передачи данных по последовательному порту
- [9] МЭК 61108-2 Морское навигационное оборудование и средства радиосвязи. Глобальные навигационные спутниковые системы. Часть 2. Глобальная навигационная спутниковая система ГЛОНАСС. Приемная аппаратура. Стандарт требований к характеристикам, методы испытаний и требуемые результаты испытаний
- [10] МСЭ — T.V.28 Стандарт, определяющий формат связей по порту RS-232
- [11] МСЭ — T.V.11 Стандарт, определяющий формат связей по порту RS-422
- [12] МЭК 61108-1 Морское навигационное оборудование и средства радиосвязи. Глобальные навигационные спутниковые системы. Часть 1. Глобальная система позиционирования(GPS). Приемная аппаратура. Стандарт требований к характеристикам, методы и требуемые результаты испытаний
- [13] МЭК 61108-3 Морское навигационное оборудование и средства связи. Глобальные навигационные спутниковые системы. Часть 3. ГАЛИЛЕО — приемная аппаратура. Стандарт требований к характеристикам, методы испытаний и требуемые результаты испытаний
- [14] МЭК 61108-4 Морское навигационное оборудование и средства радиосвязи. Глобальные навигационные спутниковые системы. Часть 4. Дифференциальные подсистемы DGPS и ДГЛОНАСС. Приемная аппаратура. Стандарт требований к характеристикам, методы и требуемые результаты испытаний.

УДК 621.396.98.629.78:006.354

ОКС 47.020.40

Ключевые слова: глобальная навигационная спутниковая система (ГНСС), ГЛОНАСС, GPS, ГАЛИЛЕО, дифференциальные подсистемы, контрольно-корректирующая станция, технические требования, методы испытаний, результаты испытаний

Редактор А.К. Баздобе
Технический редактор В.Ю. Фотиева
Корректор Р.А. Ментова
Компьютерная верстка А.А. Ворониной

Сдано в набор 23.12.2016. Подписано в печать 10.01.2017. Формат 60×84^{1/8}. Гарнитура Ариал.
Усл. печ. л. 4,65. Уч.изд. л. 3,34. Тираж 26 экз. Зак. 35

Подготовлено на основе электронной версии, предоставленной разработчиком стандарта

Издано и отпечатано во ФГУП «СТАНДАРТИНФОРМ», 123995 Москва, Гранатный пер., 4.
www.gostinfo.ru info@gostinfo.ru