
ФЕДЕРАЛЬНОЕ АГЕНТСТВО
ПО ТЕХНИЧЕСКОМУ РЕГУЛИРОВАНИЮ И МЕТРОЛОГИИ



НАЦИОНАЛЬНЫЙ
СТАНДАРТ
РОССИЙСКОЙ
ФЕДЕРАЦИИ

ГОСТ Р
57365—
2016/
EN 12063:1999

СТЕНЫ ШПУНТОВЫЕ

Правила производства работ

(EN 12063:1999,
Execution of special geotechnical work — Sheet-pile walls,
IDT)

Издание официальное



Москва
Стандартинформ
2017

Предисловие

1 ПОДГОТОВЛЕН Акционерным обществом «Научно-исследовательский центр «Строительство» (АО «НИЦ «Строительство»), Научно-исследовательским, проектно-изыскательским и конструкторско-технологическим институтом оснований и подземных сооружений им. Н.М. Герсеванова (НИИОСП им. Н.М. Герсеванова) на основе официального перевода на русский язык англоязычной версии указанного в пункте 4 европейского стандарта, который выполнен Федеральным государственным унитарным предприятием «Российский научно-технический центр информации по стандартизации, метрологии и оценке соответствия» (ФГУП «СТАНДАРТИНФОРМ»)

2 ВНЕСЕН Техническим комитетом по стандартизации ТК 465 «Строительство»

3 УТВЕРЖДЕН И ВВЕДЕН В ДЕЙСТВИЕ Приказом Федерального агентства по техническому регулированию и метрологии от 20 декабря 2016 г. № 2049-ст

4 Настоящий стандарт идентичен европейскому стандарту EN 12063:2009 «Выполнение специальных геотехнических работ. Шпунтовые стены» (EN 12063:2009 «Execution of special geotechnical work — Sheet-pile walls», IDT).

При применении настоящего стандарта рекомендуется использовать вместо ссылочных европейских стандартов соответствующие им национальные стандарты, сведения о которых приведены в дополнительном приложении ДА

5 ВВЕДЕН ВПЕРВЫЕ

Правила применения настоящего стандарта установлены в статье 26 Федерального закона от 29 июня 2015 г. № 162-ФЗ «О стандартизации в Российской Федерации». Информация об изменениях к настоящему стандарту публикуется в ежегодном (по состоянию на 1 января текущего года) информационном указателе «Национальные стандарты», а официальный текст изменений и поправок — в ежемесячном информационном указателе «Национальные стандарты». В случае пересмотра (замены) или отмены настоящего стандарта соответствующее уведомление будет опубликовано в ближайшем выпуске ежемесячного информационного указателя «Национальные стандарты». Соответствующая информация, уведомление и тексты размещаются также в информационной системе общего пользования — на официальном сайте Федерального агентства по техническому регулированию и метрологии в сети Интернет (www.gost.ru)

© Стандартинформ, 2017

Настоящий стандарт не может быть полностью или частично воспроизведен, тиражирован и распространен в качестве официального издания без разрешения Федерального агентства по техническому регулированию и метрологии

Содержание

1 Область применения	1
2 Нормативные ссылки	1
3 Термины и определения	3
4 Общие положения	6
5 Требования к инженерно-геологическим изысканиям	7
6 Требования к материалам и изделиям	7
7 Требования к проектной документации	8
8 Требования к производству работ по устройству шпунтовых стенок	9
9 Контроль качества	27
10 Отчетная документация и надзор за строительством	29
Приложение А (справочное) Обращение со шпунтовыми сваями и их хранение	31
Приложение В (справочное) Сварка шпунтовых свай	39
Приложение С (справочное) Установка шпунтовых свай	48
Приложение D (справочное) Методы установки и методы, облегчающие забивку свай	49
Приложение E (справочное) Водонепроницаемость замков шпунтовых стенок	51
Приложение F (справочное) Шпунтовые сваи и системы поясов из дерева	53
Приложение ДА (справочное) Сведения о соответствии ссылочных европейских и международных стандартов национальным стандартам	59
Библиография	60

СТЕНЫ ШПУНТОВЫЕ

Правила производства работ

Sheet-pile walls. Rules of execution of works

Дата введения — 2017—07—01

1 Область применения

Настоящий стандарт устанавливает общие требования для устройства постоянных или временных шпунтовых подпорных стенок в соответствии с ENV 1991-1:1994. Настоящий стандарт не содержит обязательных требований относительно устройства специфических элементов строительной конструкции, например, грунтовых анкеров и свай.

Настоящий стандарт содержит требования к применению стальных, комбинированных и деревянных шпунтовых подпорных стенок.

Конструкции из различных строительных материалов, например, с использованием отдельных вертикальных и горизонтальных конструктивных элементов или шпунтовые стены, сооруженные с использованием торкретбетона, в настоящем стандарте не рассматриваются.

2 Нормативные ссылки

В настоящем стандарте использованы ссылки на следующие стандарты:

EN 287-1:1992+A1:1997¹⁾, Approval testing of welders — Fusion welding — Part 1: Steels (Проверка сварщиков. Сварка плавлением. Часть 1. Сталь)

EN 288-2:1992+A1:1997²⁾, Specification and approval of welding procedures for metallic materials — Part 2: Welding procedures specification for arc welding (Требования и признание методов сварки для металлических материалов. Часть 2. Инструкция по производству сварочных работ при использовании дуговой сварки)

EN 288-3:1992+A1:1997³⁾, Specification and approval of welding procedures for metallic materials — Part 3: Welding procedure tests for the arc welding of steels (Требования и признание методов сварки для металлических материалов. Часть 3. Проверка методов сварочных работ при использовании дуговой сварки для стали)

EN 499:1994⁴⁾, Welding consumables — Covered electrodes for manual metal-arc welding of non-alloy and fine grain steels — Classification (Сварочные присадки. Покрытые стержневые электроды для дуговой сварки нелегированной и мелкозернистой стали. Введение)

EN 996:1995⁵⁾, Piling equipment — Safety requirements (Оборудование для свайных работ. Требования безопасности)

prEN 1537, Execution of special geotechnical work — Ground anchors (Выполнение специальных геотехнических работ (специальное подземное строительство). Запрессовываемые анкера)

¹⁾ Отменен. Действует EN ISO 9606-1:2013.

²⁾ Отменен. Действует EN ISO 15609-1:2004.

³⁾ Отменен. Действует EN ISO 15614-1:2004 + A2:2012.

⁴⁾ Отменен. Действует EN ISO 2560:2005.

⁵⁾ Отменен. Действуют EN 16228-1:2014, EN 16228-2:2014, EN 16228-3:2014, EN 16228-4:2014, EN 16228-5:2014, EN 16228-6:2014, EN 16228-7:2014.

ENV 1991-1:1994, Eurocode 1: Basis of design and action on structures — Part 1: Basis of design (Еврокод 1: Основы проектирования несущих конструкций и воздействие на несущие конструкции. Часть 1. Основы проектирования несущих конструкций)

ENV 1992-1-1:1994, Eurocode 2: Design of concrete structures — Part 1-1: General rules and rules for buildings (Еврокод 2: Проектирование несущих конструкций из железобетона и предварительно напряженного бетона. Часть 1-1: Основы и правила применения для надземного строительства)

ENV 1993-1-1:1994, Eurocode 3: Design of steel structures — Part 1-1: General rules and rules for buildings (Еврокод 3: Определение параметров и конструкция сооружений из стали. Часть 1-1: Общие правила определения параметров для надземного строительства)

ENV 1993-5:1998, Eurocode 3: Design of steel structures — Part 5: Piling (Еврокод 3: Определение параметров и конструкция сооружений из стали. Часть 5. Сваи и шпунтовые стенки)

ENV 1997-1:1994, Eurocode 7: Geotechnical design — Part 1: General rules (Еврокод 7: Проект, расчет и определение параметров в геотехнике. Часть 1: Общие правила)

EN 10020:1988¹⁾, Definitions and classification of grades of steel (Определение понятий для классификации стали)

EN 10079:1992²⁾, Definition of steel products (Определение понятий для изделий из стали)

EN 10219-1:1997³⁾, Cold formed structural welded hollow sections of non-alloy and fine grain steels — Part 1: Technical delivery conditions (Изготовленные холодным способом сваренные полые профили для возведения стальных конструкций из нелегированной строительной стали и из мелкозернистой стали. Часть 1. Технические условия поставки)

EN 10219-2:1997⁴⁾, Cold formed structural welded hollow sections of non-alloy and fine grain steel — Part 2: Tolerances, dimensions and sectional properties (Изготовленные холодным способом сваренные полые профили для возведения стальных конструкций из нелегированной строительной стали и из мелкозернистой стали. Часть 2. Размеры, предельные отклонения и статические значения)

EN 10248-1:1995, Hot rolled sheet piling of non-alloy steels — Part 1: Technical delivery conditions (Горячекатаные шпунтовые сваи из нелегированной стали. Часть 1. Технические условия поставки)

EN 10249-1:1995, Cold formed sheet piling of non-alloy steels — Part 1: Technical delivery conditions (Холоднокатаные шпунтовые сваи из нелегированной стали. Часть 1. Технические условия поставки)

EN 10249-2:1995, Cold formed sheet piling of non-alloy steels — Part 2: Tolerances on shape and dimensions (Холоднокатаные шпунтовые сваи из нелегированной стали. Часть 2. Предельные отклонения и допуски на погрешность формы)

EN 24063:1992⁵⁾, Welding, brazing, braze welding and soldering of metals — Nomenclature of processes and reference number for symbolic representation on drawings (ISO 5817:1992) [Сварка, твердая пайка, мягкая пайка и пайка по зазору, величиной более 0,5 мм паяемых кромок (шовная пайка) металлов. Список методов и порядковые номера для графического изображения (ISO 4063:1990)]

EN 25817:1992⁶⁾, Arc-welded joints in steel — Guidance on quality levels for imperfections (ISO 5817:1992) [Сварные соединения, выполненные дуговой сваркой в материалах из стали. Директива для групп оценки неравномерностей (ISO 5817:1992)]

EN 29692:1994⁷⁾, Metal-arc welding with covered electrode, gas-shielded metal-arc welding and gas welding — Joint preparations for steel (ISO 9692:1992) [(Ручная дуговая сварка, газозащитная дуговая сварка, газовая сварка. Подготовка сварных швов для стали (ISO 9692:1992)]

ISO 1106-1:1984, Recommended practice for radiographic examination of fusion welded joints — Part 1: Fusion welded butt-joints in steel plates up to 50 mm thick (Контроль радиографический сварных соединений. Рекомендуемый метод. Часть 1. Сварные стыковые соединения, полученные сваркой плавлением в стальных плитах, толщиной до 50 мм)

1) Отменен. Действует EN 10020:2000.

2) Отменен. Действует EN 10079:2007.

3) Отменен. Действует EN 10219-1:2006.

4) Отменен. Действует EN 10219-2:2006.

5) Отменен. Действует ISO 4063:2009.

6) Отменен. Действует ISO 5817:2003.

7) Отменен. Действует ISO 9692-1:2013.

3 Термины и определения

В настоящем стандарте применены следующие термины с соответствующими определениями:

3.1 **крепление анкерными системами** (anchorage): Система крепления шпунтовой стенки анкерами, например крепления из анкерных плит или анкерных стенок, включая стержни анкеров, винтовые анкеры, грунтовые анкеры, анкерные сваи и инъекционные анкеры.

3.2 **вспомогательные конструкции** (auxiliary structures): Все конструкции, необходимые для тщательного и надежного устройства шпунтовых стенок.

3.3 **распорная система** (bracing): Система из распорок и подкосов для поддержки ограждающей конструкции котлована.

3.4 **комбинированная шпунтовая стенка** (combined wall): Ограждающая конструкция котлована, состоящая из несущих и промежуточных элементов. Несущими элементами могут являться стальные трубы, опоры или сваи коробчатого сечения. Промежуточными элементами обычно являются U-образные или Z-образные шпунтовые сваи из стали. На рисунке 1 изображены примеры комбинированных шпунтовых стенок.

3.5 **сопоставимый опыт** (comparable experience): Документированная или же иная, объективно подтвержденная информация относительно грунтовых условий и условий выполнения, включая аналогичные виды грунтов, для которых ожидается сравнимое взаимодействие. Информация, полученная с объектов-аналогов, считается наиболее актуальной.

3.6 **амортизирующая прокладка** (cushion): Материал, укладываемый в углубление оголовка шпунта и гасящий импульс падающего на оголовок шпунта и шпунтовую сваю ударного груза (см. рисунок 2).

3.7 **разрыв замка** (de-clutching): Потеря контакта между шпунтовыми элементами при их погружении.

3.8 **индикатор разрыва замка** (de-clutching detector): Приспособление, извещающее о сохранении контакта между шпунтовыми элементами во время их погружения.

3.9 **оголовок шпунта** (driving cap): Приспособление, устанавливаемое на шпунтовой свае и равномерно распределяющее удар молота по шпунтовой свае и предотвращающее, таким образом, повреждение верхней части шпунтовой сваи (см. рисунок 2).

3.10 **погружение** (driving): Забивка шпунтовых свай в грунт на желаемую глубину.

3.11 **методы, облегчающие забивку шпунтов** (driving assistance): Методы, служащие для уменьшения сопротивления проникновению во время установки шпунта, например путем подмыва или же с устройством лидерных скважин.

3.12 **накладка, соединительная накладка** (fish plate, splice plate): Стальная пластина, с помощью которой соединяются две шпунтовые сваи (см. рисунок 2).

3.13 **направляющая рама** (guide frame): Рама, состоящая из одной или нескольких жестких направляющих опор, изготовленных обычно из стали или дерева. Служит для установки в проектное положение и его сохранения в процессе погружения шпунтовой сваи.

3.14 **молот** (hammer): Элемент свайного копра, который с использованием ударной энергии забивает шпунтовую сваю.

3.15 **направляющая стрела копра** (leader): Опора или же похожий элемент, который закреплен на опорном устройстве и служит для направления шпунтовой сваи и молота (или вибратора) в процессе погружения (см. рисунки 2, 3 и 5).

3.16 **ползунок** (leader slide): Связующий элемент между оголовком шпунта и/или ударной буровой штангой и направляющей стрелой копра (см. рисунки 2 и 3).

3.17 **направляющая система** (leader system): Вся система, служащая для направления шпунтовой сваи и ударной буровой штанги (или вибратора) во время установки (см. рисунок 3).

3.18 **скальный дюбель** (rock dowel): Стержень, выступающий около подошвы шпунтовой сваи, который используется для ее крепления к скальной породе (см. рисунок 13).

3.19 **винтовой анкер** (screw anchor): Стержень с винтовыми лопастями на конце, который в качестве элемента анкерования вкручивается в основание.

3.20 **грузовая скоба** (shackle): Элемент, который служит для крепления такелажного оборудования при подъеме и вертикальном позиционировании шпунтовых свай (см. рисунок А.7).

3.21 **шпунтовая свая** (sheet pile): Отдельный элемент шпунтовой стенки (одинарная, двойная или комбинированная шпунтовая свая).

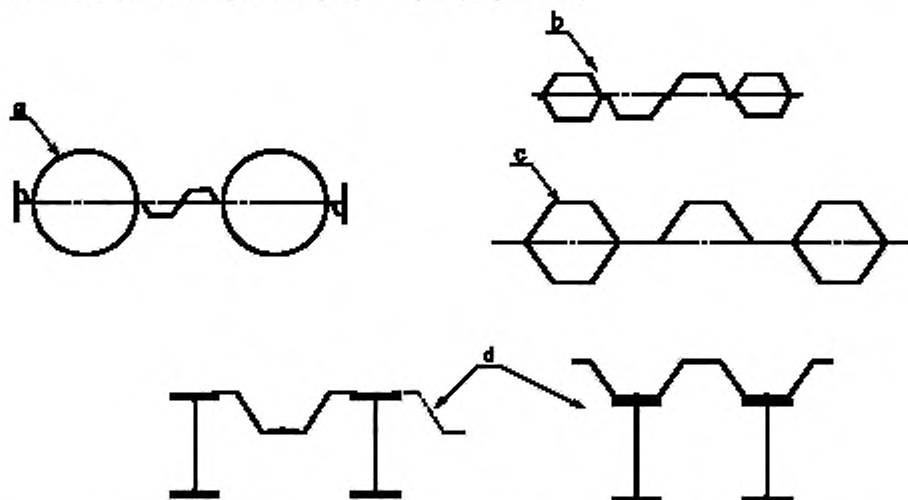
3.22 **шпунтовая стенка** (sheet pile wall): Сплошная стенка, состоящая из шпунтовых свай. Сплошная структура шпунтовой стенки из стали достигается посредством сцепления замков, соединения продольных направляющих внахлестку или же посредством использования специальных профилей замков. У шпунтовых стенок из дерева сплошная структура достигается посредством пазов и шпонок.

3.23 **осмотр строительной площадки** (site inspection): Инспекция участка застройки и прилегающей к ней территории.

3.24 **жесткая опора** (strut): Длинный сжатый элемент, изготовленный обычно из стали, дерева или железобетона, как правило, соединенный с системой поясов, и служащий для поддержания шпунтовой стенки.

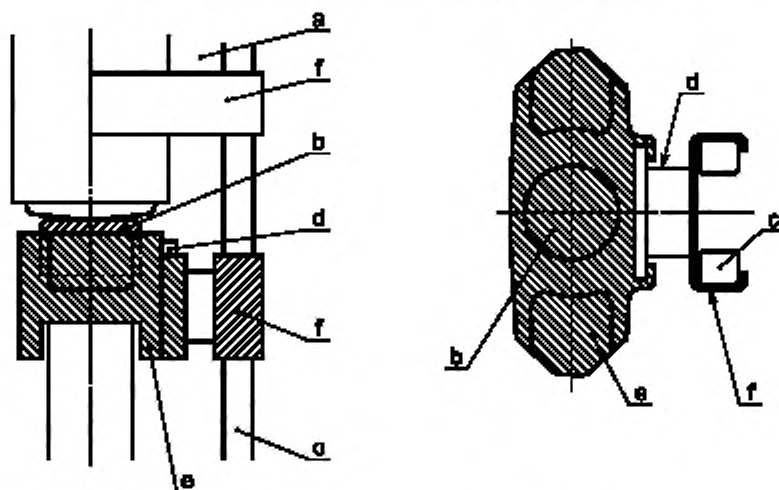
3.25 **направляющие каркасы** (template): Специальное исполнение направляющей рамы, которое используется для установки в проектное положение криволинейных или угловых шпунтовых стенок. Могут включать в себя рабочие платформы или помосты для прохода персонала, занятого на забивке шпунта.

3.26 **приспособление для заведения шпунтовых свай в замок** (threader): Приспособление, закрепленное на подошве шпунтовой сваи, предназначенное для заведения сваи в замок шпунтовой сваи, уже находящейся в направляющей раме (см. рисунок А.8).



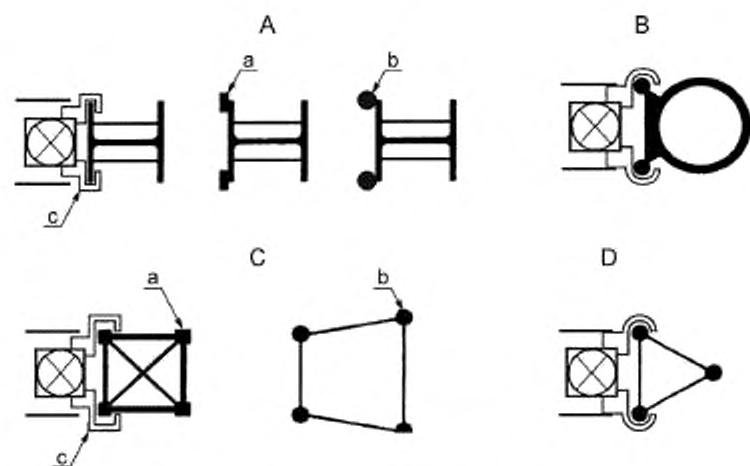
а — трубы + U-образные шпунтовые сваи; б — сваи корыччатого сечения из U-образных свай + U-образные шпунтовые сваи; в — сваи корыччатого сечения из Z-образных свай + Z-образные шпунтовые сваи, д — опоры + Z-образные шпунтовые сваи

Рисунок 1 — Примеры комбинированных шпунтовых стен



а — молот, б — амортизирующая прокладка оголовка шпунта, в — направляющая стрела копра, д — направляющая скольжения, е — оголовок шпунта, ф — направляющая стрелы копра

Рисунок 2 — Пример оголовка шпунта

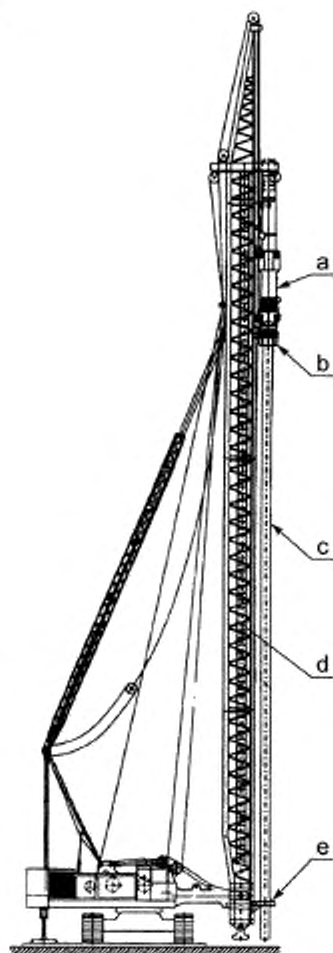


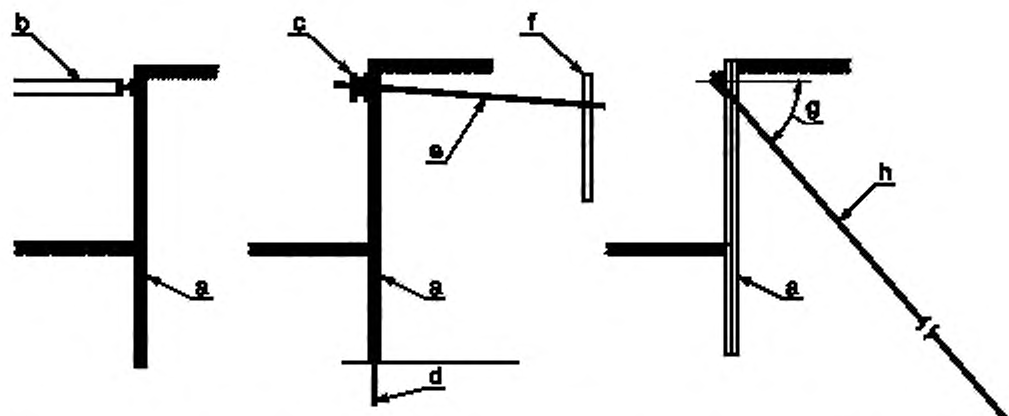
A — несущая направляющая стрела копра; B — трубчатая направляющая стрела копра; C — направляющая стрела копра в виде решетчатой опоры; D — треугольная направляющая стрела копра; а — четырехугольный полый профиль, b — труба; с — направляющая стрела копра

Рисунок 3 — Примеры направляющих систем

а — молот, б — оголовок шпунта; с — шпунтовая свая, d — направляющая стрела копра; e — нижняя направляющая

Рисунок 4 — Пример копра для забивки свай





a — шпунтовая свая; b — жесткий элемент; c — пояс; d — скальный дюбель; e — стержень анкера; f — анкерная плита или анкерная стенка; g — переменный угол; h — запрессовываемый анкер или свая, работающая на растяжение

Рисунок 5 — Примеры конструкций шпунтовых стенок

4 Общие положения

4.1 До начала производства работ по погружению шпунтовых свай должны быть получены следующие данные:

- план расположения участка застройки на местности, включая подъездные пути и возможные препятствия;
- высота и расположение точек привязки на участке застройки или вблизи него;
- ограничения, относящиеся к возможности доступа оборудования и доставки материалов;
- расположение инженерных коммуникаций (электричество, телефонная связь, водопровод, газопровод и канализация);
- материалы инженерно-геологических изысканий, включая строение и стратиграфическую последовательность напластования грунтов основания на участке застройки;
- прочностные и деформационные характеристики грунтов и скальных массивов;
- возможное наличие валунов и других твердых включений в грунте;
- возможное наличие связанного грунта на шпунтовую свая при ее извлечении (см. 8.72—8.74);
- гидрогеологические данные, относящиеся к территории участка застройки;
- требования, предъявляемые к шпунтовым стенкам, такие как тип шпунтовых свай, профиль, качество стали, системы защиты и консервации, а также информация относительно необходимости обеспечения контакта внутри замковых соединений для перераспределения поперечных усилий;
- наличие восприимчивых к деформациям и динамическим воздействиям строительных конструкций и/или оборудования вблизи участка застройки;
- ограничения, касающиеся шума и вибрации при погружении секций шпунта;
- ограничения, касающиеся методов установки и методов, облегчающих забивку шпунтов;
- ограничения, касающиеся фильтрационной способности шпунтовой стенки в отношении воды или других жидкостей;
- различные предусмотренные проектом фазы строительства конструкции шпунтовой стенки;
- в случае наличия береговых строительных сооружений — уровень грунтовых вод и его колебания (амплитуда, частота и причины колебаний, например, опустошение искусственного водохранилища, приливы и отливы и т. д.);
- данные о возможных загрязнениях грунта;
- список установленных позиций, подлежащих исследованию (см. 4.2).

4.2 Перед началом строительства в распоряжении должна быть следующая, специальная информация:

- полный комплект проектной документации, которая необходима для выполнения строительных работ;

- ограничения вследствие наличия существующих анкеров, катодных защитных сооружений или подобных сооружений на участке застройки или вблизи него;

- предыстория участка застройки — наличие остатков фундаментов или других искусственных препятствий.

4.3 Перед началом строительства в наличии должна быть следующая информация:

- особые проектные аспекты, касающиеся коррозии и износа конструкций;

- сопоставимый опыт, основанный на схожих работах, произведенных при похожих условиях;

- состояние зданий, конструкций или сооружений окружающей застройки, а также тип и глубина их фундаментов;

- данные, касающиеся неудовлетворительных погодных условий, например ветровые условия и их периодичность;

- воздействие отрицательных температур в грунте, в случае если они могут привести к избыточной нагрузке на шпунтовую стенку.

5 Требования к инженерно-геологическим изысканиям

5.1 В случае если для выбора метода погружения, технологического процесса, механизмов, вспомогательного оборудования и т. д. или для контроля выполнения работ необходимы дополнительные данные, касающиеся грунта и скальной породы, исследования должны соответствовать требованиям, приведенным в разделе 3 ENV 1997-1:1994.

5.2 При проведении исследований относительно возможности погружения шпунтовых свай необходимо учитывать проектные ограничения, касающиеся выбора методов, облегчающих забивку шпунтов (например, метод погружения с подмывом или устройство лидерных скважин).

5.3 В случае отсутствия сопоставимого опыта следует перед началом массовых работ по сооружению шпунтовой стенки провести одно или несколько погружений пробных свай.

Примечание — Данные, полученные в результате опытных работ, используются для улучшения эффективности процесса установки и для подтверждения выбора погружаемого профиля шпунта. На основании опытных работ могут быть выявлены необходимость использования методов, облегчающих забивку шпунтов, а также возможное влияние на характеристики грунта и другие существенные показатели. Пробная забивка может также предоставить сведения о возможности применения скальных дюбелей.

6 Требования к материалам и изделиям

6.1 Новые шпунтовые сваи должны соответствовать требованиям EN 10248-1:1995 и EN 10248-2:1995, EN 10249-1:1995, EN 10249-2:1995 и EN 10079:1992.

6.2 Бывшие в использовании шпунтовые сваи должны по меньшей мере соответствовать требованиям проекта относительно типа, размеров, качества и марки стали.

6.3 Трубы для несущих элементов комбинированной шпунтовой стенки должны соответствовать требованиям EN 10219-1:1997 и EN 10219-2:1997.

6.4 Профили замков, как это изображено на рисунке В.4, должны соответствовать требованиям EN 10248-1:1995 и EN 10248-2:1995.

6.5 Конструкции шпунтовых стен из древесины, рассчитанные на пребывание в водонасыщенных грунтах, должны относиться к высокому классу долговечности, к которым, например, принадлежат древесина лиственных деревьев и пропитанная древесина хвойных деревьев (см. приложение F).

6.6 Все прочие материалы, включая обратную засыпку грунта, должны соответствовать данным, содержащимся в проекте.

6.7 Необходимо предусматривать защиту стальных шпунтовых свай от коррозии и сохранение шпунтовых свай из дерева. Лакокрасочные покрытия и прочие виды защиты стальных элементов от коррозии и защитная обработка деревянных шпунтовых свай должны соответствовать требованиям, указанным в проектной документации.

6.8 При необходимости герметизации замковых швов для уменьшения проницаемости замков следует использовать материалы, которые должны соответствовать требованиям, указанным в проекте.

6.9 В случае наличия строгих проектных требований по проницаемости ограждающей конструкции котлована качество герметизирующего шва должно быть подтверждено полевым испытанием.

7 Требования к проектной документации

7.1 Основополагающими стандартами для проектирования элементов конструкции шпунтовой стенки являются:

ENV 1991-1:1994, Eurocode 1: Basis of design and actions on structures — Part 1: Basis of design (Еврокод 1: Основы проектирования несущих конструкций и воздействие на несущие конструкции. Часть 1. Основы проектирования несущих конструкций)

ENV 1992-1-1:1994 Eurocode 2: Design of concrete structures — Part 1-1: General rules and rules for buildings (Еврокод 2: Проектирование несущих конструкций из железобетона и предварительно напряженного бетона. Часть 1-1. Основы и правила применения для надземного строительства)

ENV 1993-1-1:1994 Eurocode 3: Design of steel structures — Part 1: General rules and rules for buildings (Еврокод 3: Определение параметров и конструкция сооружений из стали. Часть 1-1. Общие правила определения параметров для надземного строительства)

ENV 1993-5:1998 Eurocode 3: Design of steel structures — Part 5: Piling (Еврокод 3: Определение параметров и конструкция сооружений из стали. Часть 5: Сваи и шпунтовые стенки)

ENV 1997-1:1994 Eurocode 7: Geotechnical design — Part 1: General rules (Еврокод 7: Проект, расчет и определение параметров в геотехнике. Часть 1. Общие правила)

7.2 При выборе типа шпунтовых свай, их профиля и качества, а также размеров основных элементов комбинированных шпунтовых стенок должны быть учтены по меньшей мере общие положения проектирования. Для шпунтовых свай из стали должны быть учтены классы поперечного сечения в соответствии с ENV 1993-5:1998. Выбор должен обеспечить возможность беспрепятственного погружения шпунтовых свай в соответствии с 5.2—5.3.

7.3 В случае если срезающее усилие не может в полном объеме восприниматься замковыми соединениями, при выборе профилей шпунтовых свай данное обстоятельство должно быть учтено в соответствии с ENV 1993-5:1998.

7.4 Для комбинированных шпунтовых стенок профили промежуточных элементов могут быть выбраны не только с учетом их прочности, но и на основании факторов гибкости и возможности погружения. Отклонения от размеров, которые могут возникнуть при установке несущих элементов, следует учитывать в соответствии с рисунком 6 (см. пункт 8.56).

Примечание — Опасность разрыва замка в особой степени зависит от указанных ниже условий:

- точности установки первичных элементов в проектное положение (соосность и вертикальность);
- грунтовых условий;
- деформативности шпунтовых свай.

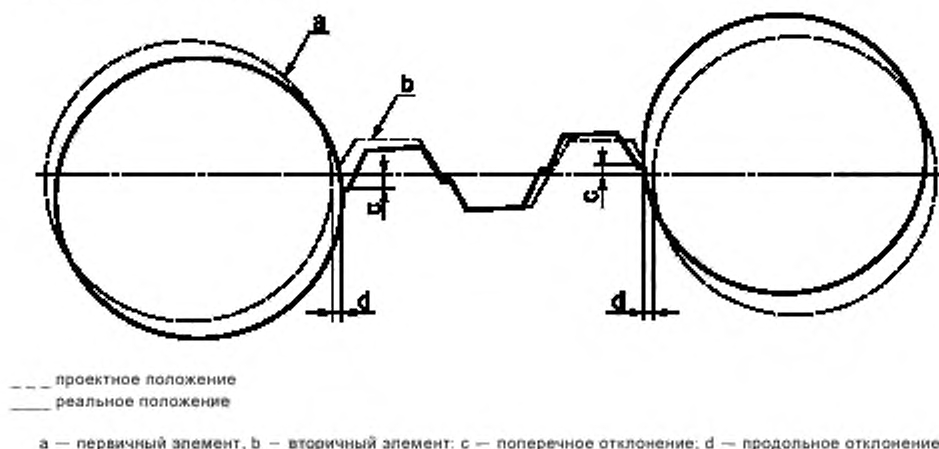


Рисунок 6 — Примеры отклонений для комбинированной стенки

7.5 При подборе конструктивных элементов, таких как анкерные крепления, распорки, распределительный пояс, должны быть учтены неблагоприятные нагрузки и грунтовые условия.

7.6 Анкерные крепления должны соответствовать рrEH 1537.

7.7 В качестве критерия перехода от одной фазы строительства к следующей должны быть установлены следующие данные:

- а) высотные отметки и отклонения для обратных засыпок и выемок грунта;
- б) высотные отметки и отклонения для грунтовых вод и открытых водоемов;
- с) показатели материалов и характеристик обратной засыпки на обеих сторонах шпунтовой стенки и перед анкерными плитами;
- д) деформации шпунтовой стенки, которые ожидаются по прошествии отдельных фаз строительства;
- е) максимальные значения нагрузок.

7.8 В проектной документации в соответствующих случаях необходимо указать следующие положения:

- а) процессы, обеспечивающие запираение замковых соединений шпунтов;
- б) методы, служащие для закрепления профилей замков на несущих элементах комбинированной шпунтовой стенки, с учетом таблицы 15 EH 10248-2:1995;
- с) качество сварных швов;
- д) методы резки стальных элементов;
- е) методы, облегчающие забивку шпунтов, и их допустимая глубина применения;
- ф) форма наконечника копра и другие мероприятия, служащие для защиты подошвы шпунтовой сваи в скальной породе;
- г) для глинистых грунтов пластичной консистенции, находящихся над скальной породой, метод, препятствующий проникновению глины под давлением через отверстие, находящееся между подошвой шпунтовой сваи и скальной породой;
- h) качество материала для обратной засыпки или соответствующий метод засыпки;
- и) усилие предварительного натяжения распорок или анкерных креплений для уменьшения просадки грунта за шпунтовой стенкой;
- j) временные ограничения во время критических фаз строительства;
- к) метод и высота уровней при строительном водопонижении;
- л) тип, вид и метод покрытия стальных элементов и способ консервации деревянных элементов;
- m) катодные методы защиты;
- п) совместимость герметизирующего материала замков и материала покрытия. Специальные требования, касающиеся проницаемости шпунтовой стенки, например относящиеся к методу герметизации, герметизирующему материалу и методам проведения испытаний;
- о) метод для защиты основания шпунтовой сваи в том случае, если на граничащей территории проводится выемка грунта;
- р) воздействие процесса извлечения шпунтовых свай на примыкающие строительные конструкции, оборудование, водонесущие коммуникации, на просадку грунтов и возможность создания соединений между слоями грунта и различными уровнями грунтовых вод;
- q) измерения, служащие для контроля осадок, смещений и вибрационных воздействий.

8 Требования к производству работ по устройству шпунтовых стенок

8.1 Процесс устройства конструкций шпунтовых стенок должен проводиться в соответствии с 7.7 и 7.8.

8.2 В случае если предписанная проектом последовательность строительства не может быть соблюдена, изменения следует вносить с учетом 7.7, 7.8 и проекта.

8.3 Рекомендуется проводить маркировку каждой отдельной шпунтовой сваи.

8.4 Участок строительства должен быть подготовлен таким образом, чтобы строительные работы могли быть проведены быстро и беспрепятственно.

8.5 Создание и применение вспомогательных методов строительства должны быть проведены в соответствии с 7.5 и 7.6.

Примечание — Подъездные пути, ведущие к участку строительства, а также причальные сооружения должны по возможности соответствовать предписаниям ответственных организаций.

8.6 Информация, касающаяся хранения шпунтовых свай и транспортирования, приведена в приложении А.

8.7 Транспортирование и хранение шпунтовых свай на участке застройки должны проводиться способом, исключающим значительные нарушения прямолинейности шпунтовых свай, а также повреждение замков и поверхностного покрытия.

8.8 Следует учитывать специальные инструкции производителей шпунтовых свай, касающиеся хранения и транспортирования шпунтовых свай.

8.9 Шпунтовые сваи следует хранить таким образом, чтобы они могли быть без помех использованы в очередности, предусмотренной для их применения.

8.10 Шпунтовые сваи различных профилей и марок стали должны складываться отдельно друг от друга и быть соответствующим образом маркированы.

8.11 Транспортирование и хранение плоских профилей следует проводить с особой тщательностью для недопущения деформации профилей.

8.12 В случае хранения стальных шпунтовых свай с выполненным на них защитным покрытием между отдельными шпунтовыми сваями в штапеле должны быть предусмотрены прокладки (см. приложение А).

8.13 Для хранения несущих элементов комбинированной шпунтовой стенки следует использовать дерево или же сходный по свойствам мягкий материал, который необходимо укладывать между элементами во избежание деформации профилей.

8.14 Для исключения повреждений покрытия и замковых профилей шпунта, при обращении с ним следует использовать неметаллические ремни или петли.

8.15 Для исключения избежать повреждений шпунтовых свай, особенно замков, для подъема и позиционирования шпунтовых свай следует использовать специальные устройства, например грузовые скобы, крючковые упоры и аналогичные устройства.

8.16 В случае использования для подъема шпунтовых свай дистанционно управляемых грузовых скоб перед применением должна быть проверена их исправность.

8.17 Подвесные устройства, перенос усилия которых базируется на трении, могут неожиданно раскрыться, поэтому их не допускается использовать для работы со шпунтовыми сваями без дополнительных мер безопасности.

8.18 В случае если на строительной площадке проводится обработка консервирующими материалами или средствами защиты от коррозии шпунтовых свай или других элементов, должны быть предприняты меры безопасности, обеспечивающие соответствие локальным предписаниям по защите здоровья, безопасности и защите окружающей среды в отношении хранения и нанесения на изделия и материалы.

8.19 Информация о сварке и резке стальных элементов приведена в приложении В. Сварка и резка шпунтовых свай, а также подготовка несущих элементов для комбинированных шпунтовых стенок должны соответствовать требованиям, предъявляемым к качеству, установленным в проекте.

8.20 Обработка кромок и нарезка стальных элементов должны проводиться таким образом, чтобы увеличение хрупкости стали, вызванное электродуговой нарезкой, не оказывало значительного влияния на качество соединения. Следует соблюдать допуски на размер в соответствии с EN 29692:1994 или в соответствии с рисунком 7j. Обработанные шпунтовые сваи должны соответствовать нормативным положениям EN 10248-2:1995, EN 10249-2:1995 и EN 10219-2:1997.

8.21 В случае если не предписаны другие положения, подготовка стыка и сварочные работы должны производиться в соответствии с таблицей 1.

Для несущих элементов в виде труб должно быть обеспечено положение, при котором расстояние между замковым профилем и продольным швом несущего элемента составляет более 300 мм и при котором круговые и спиралевидные швы несущих элементов в области замкового профиля сглажены.

Таблица 1 — Требования, предъявляемые к сварке шпунтовых свай из стали

Вид сварной конструкции	Сварной шов					Испытание и контроль сварных швов			
	Вид замка	Вид сварного шва	Подготовка стыка	Допустимый метод сварки	Описание/пригодность метода сварки		Группа оценки согласно EN 25817:1992	Вид испытания	Объем испытания, %
					BS (EN 10248-1:1995) ²⁾ , S235 JRC, S275 JRC, S355 JOC согласно EN 10249-1:1995 и качество согласно EN 10219-1:1997 ³⁾	QS (EN 10248-1:1995) ⁴⁾ и качество согласно EN 10219-1:1997 ⁵⁾			
Удлинение шпунтовых свай: - плоские профили - профили, жесткие на изгиб	Стыковое соединение ¹⁾ (см. рисунок 7a) / Соединение внахлестку (см. рисунок 7b) /	ЕН 29692:1994	ЕН 29692:1994	6)	—	ЕН 288-2:1992 + A1:1997	D	Визуальная проверка	100
Усиление шпунтовых свай	Стыковое соединение ¹⁾ (см. рисунок 7c) / Соединение внахлестку (см. рисунок 7d)	ЕН 29692:1994	ЕН 29692:1994	6)	7)	ЕН 288-2:1992 ⁷⁾ + A1:1997	D ⁸⁾	Визуальная проверка ⁹⁾	100 ⁹⁾
Примыкающие, угловые и соединительные сваи: - все, кроме соединительных свай из плоских профилей - соединительные сваи из плоских профилей	Соединение внахлестку (см. рисунок 7e) Диагональный Т-образный стык (см. рисунок 7f и 7g) Угловой стык (см. рисунок 7h) / Стык внахлестку (и стыковое соединение) (см. рисунок 7i) Диагональный Т-образный стык (см. рисунок 7j)	ЕН 29692:1994	ЕН 29692:1994	6)	—	—	D	Визуальная проверка	100
Соединительные сваи из плоских профилей	Половинный V-образный шов / Половинный двойной V-образный шов	ЕН 29692:1994	ЕН 29692:1994	6)	7)	ЕН 288-2:1992 ⁷⁾ + A1:1997	D ⁸⁾	Визуальная проверка ⁹⁾	50 ⁹⁾
Соединительные сваи из плоских профилей	Согласно рисунку 7)	Согласно рисунку 7)	Согласно рисунку 7)	6)	ЕН 288-3:1992 + A1:1997	ЕН 288-3:1992 + A1:1997	D ⁸⁾	Испытание ультразвуком и визуальная проверка	10 (УЗ) ¹⁰⁾ и 100 (визуальная проверка)

Сварной шов					Испытание и контроль сварных швов				
Вид сварной конструкции	Вид замка	Вид сварного шва	Подготовка стыка	Допустимый метод сварки	Описание/пригодность метода сварки		Група оценки согласно EN 25817:1992	Вид испытания	Объем испытания, %
					BS (EN 10248-1:1995) ²⁾ , S235 JRC, S275 JRC, S355 J0C согласно EN 10249-1:1995 и качество согласно EN 10219-1:1997 ³⁾	QS (EN 10248-1:1995) ⁴⁾ и качество согласно EN 10219-1:1997 ⁵⁾			
Сваи коробчатого сечения: - замки в кон- такте - заваренные - прочие	Стыковое соединение (см. рисунок 7к)	Стыковое соедине- ние между изогнутыми элементами EN 29692:1994	—	6)	—	EN 288-2:1992 + A1:1997	D	Визуальная проверка	100
	Стык внахлестку (см. рисунок 7л)	EN 29692:1994	EN 29692:1994	6)	—	EN 288-2:1992 + A1:1997	D	Визуальная проверка	100
	T-образный стык (см. рисунок 7m)	EN 29692:1994	EN 29692:1994	6)	—	EN 288-2:1992 + A1:1997	D	Визуальная проверка	100
Сваренные замки (замыкание, герметизация)	Стык внахлестку (см. рисунок 7n)	Стыковое соедине- ние между изогнутыми элементами	—	6)	—	EN 288-2:1992 + A1:1997	D	Визуальная проверка	100
	Стыковое соединение (см. рисунок 7o)	Стыковое соедине- ние между изогнутыми элементами	—	6)	—	EN 288-2:1992 + A1:1997	D	Визуальная проверка	100

1) Для различной толщины форма сваренных встык концов должна совпадать с нормативными положениями проекта.

2) BS — исходная сталь в соответствии с пунктом 5.1.1 EN 10020:1988.

3) Сорты стали в соответствии с таблицами B.1, B.2 и B.3 в соответствии с EN 10219-1:1997, кроме S420xxx и S460xxx.

4) QS — высокопрочная сталь в соответствии с пунктом 5.1.2 EN 10020:1988.

5) Сорты стали S420xxx и S460xxx.

6) Все описанные в пунктах 111, 114, 121, 122, 131, 135 и 136 EN 24063:1992 методы разрешены.

7) В случае группы оценки C необходимо применять стандарт EN 288-3:1992 + A1:1997.

8) Группа оценки C, в случае если требование изложено в проекте.

9) В случае группы оценки C 10 % шпунтовых свай или несущих элементов должны быть подвержены рентгеновскому испытанию и 100 % визуальной проверке или же должны быть проведены ультразвуковые испытания 10 % шпунтовых свай или несущих элементов по всей длине швов и 100 % визуальной проверке.

10) 10 % шпунтовых свай или несущих элементов по всей длине швов.

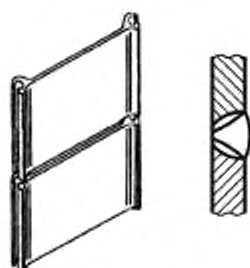


Рисунок 7а — Стыковое соединение удлиненной шпунтовой сваи

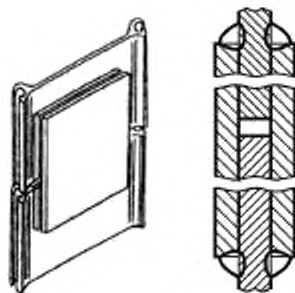


Рисунок 7б — Замок со стыковой накладкой удлиненной шпунтовой сваи

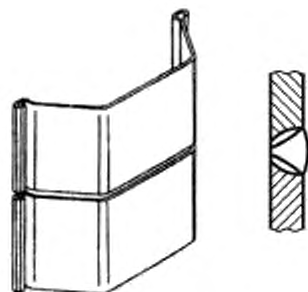


Рисунок 7с — Стыковое соединение жесткой на изгиб шпунтовой сваи

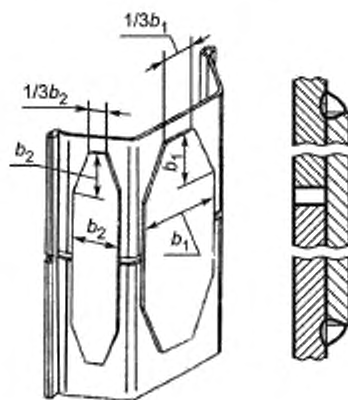


Рисунок 7д — Замок со стыковой накладкой жесткой на изгиб шпунтовой сваи

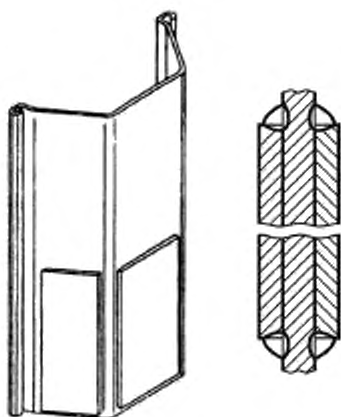


Рисунок 7е — Укрепление подошвы для увеличения жесткости на изгиб шпунтовой сваи

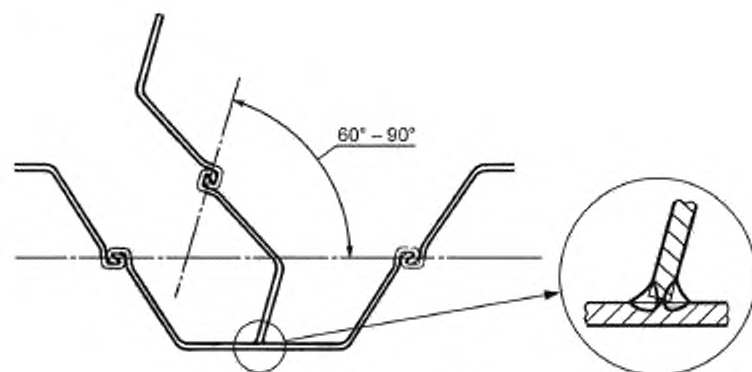


Рисунок 7f — Диагональный Т-образный стык примыкающей, угловой и соединительной свай

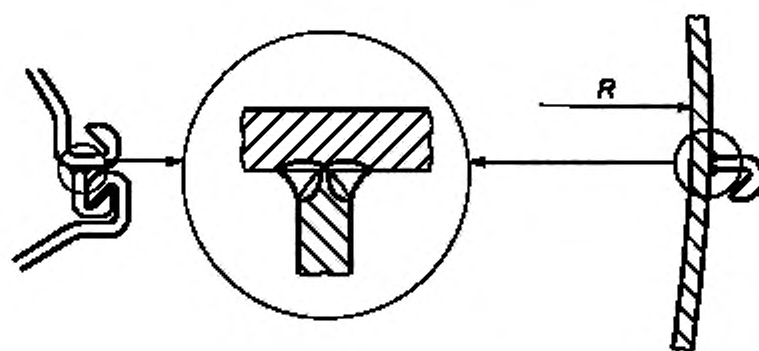


Рисунок 7g — Т-образный стык примыкающей, угловой и соединительной свай

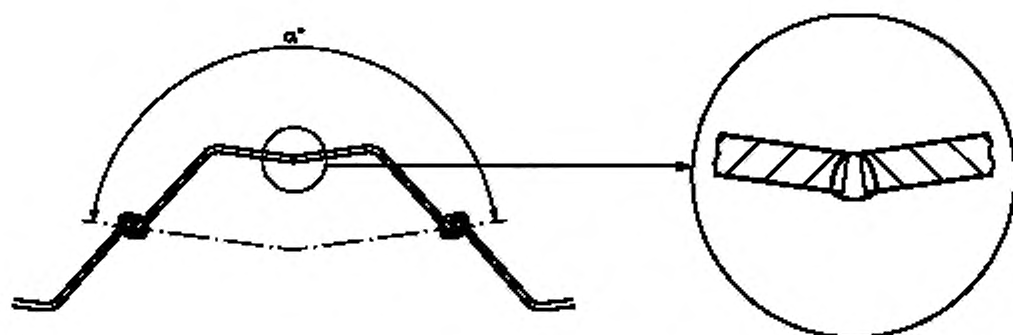


Рисунок 7h — Угловой стык примыкающей, угловой и соединительной свай

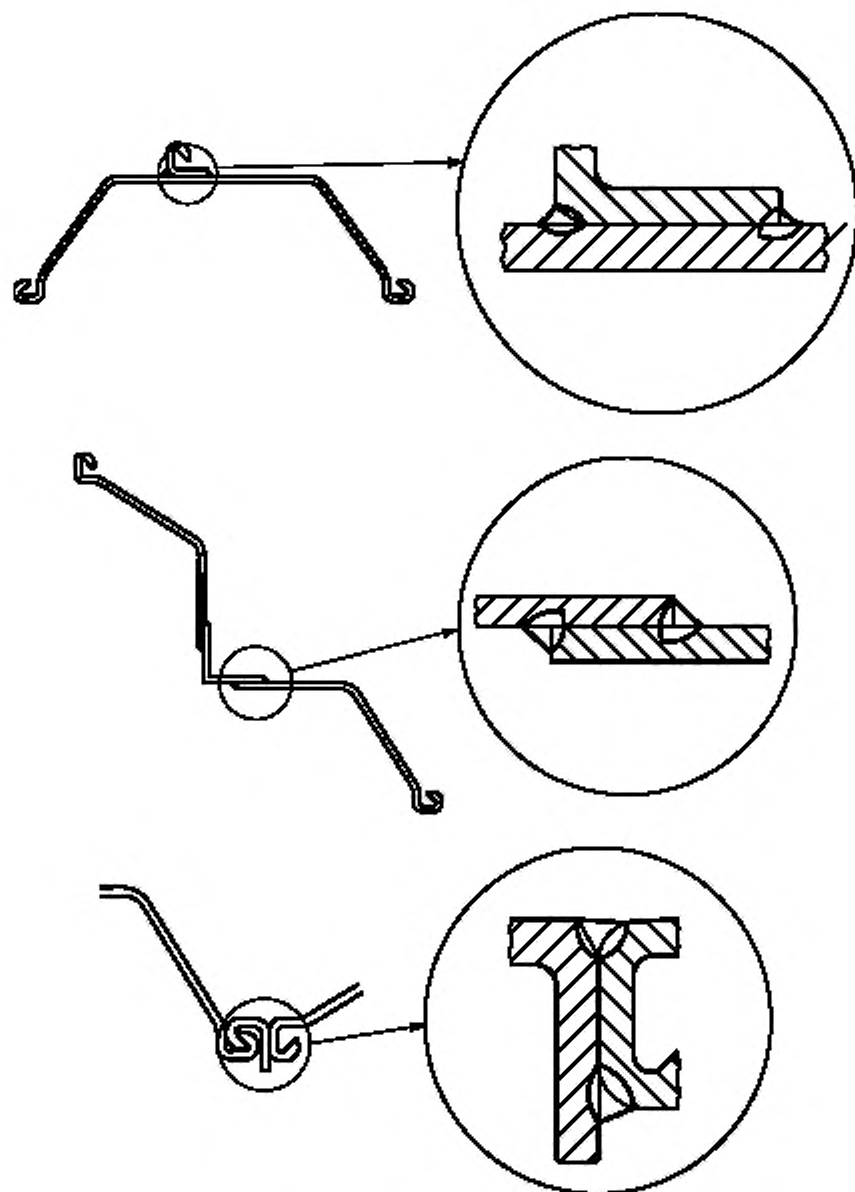


Рисунок 7i — Сварные швы для примыкающих, угловых и соединительных свай

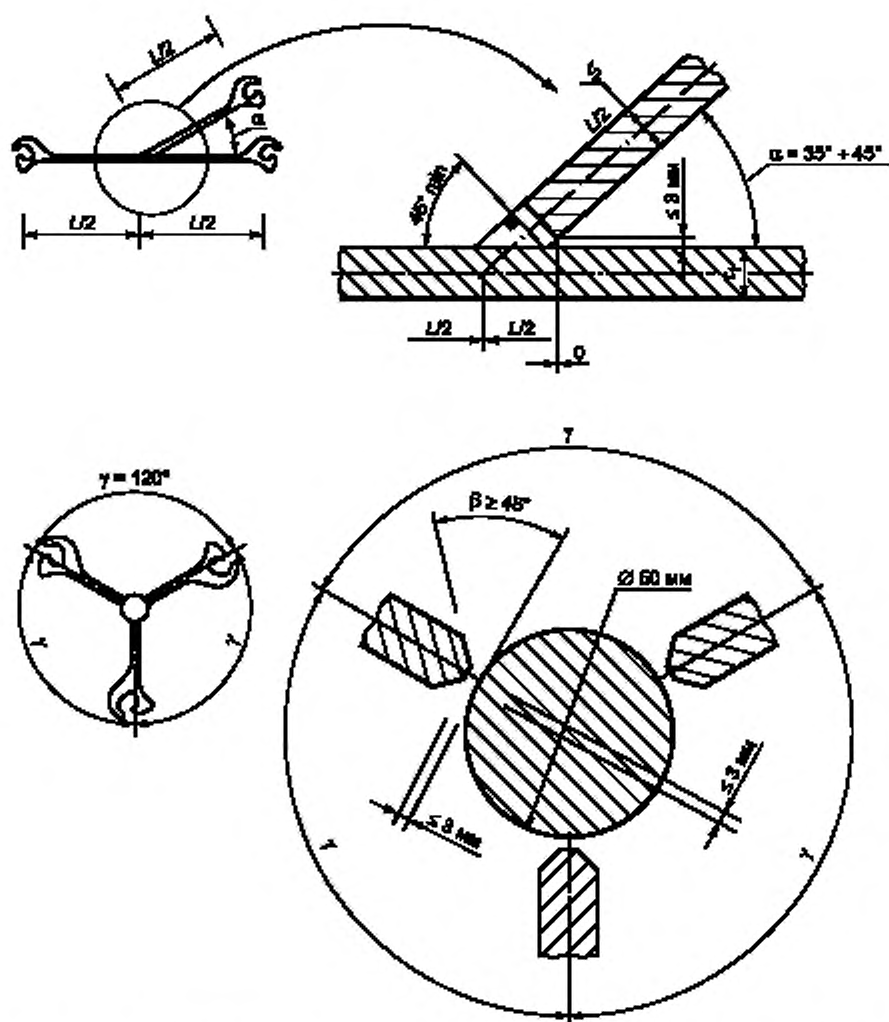


Рисунок 7j — (диагональный) T-образный стык для соединительных свай из плоских профилей

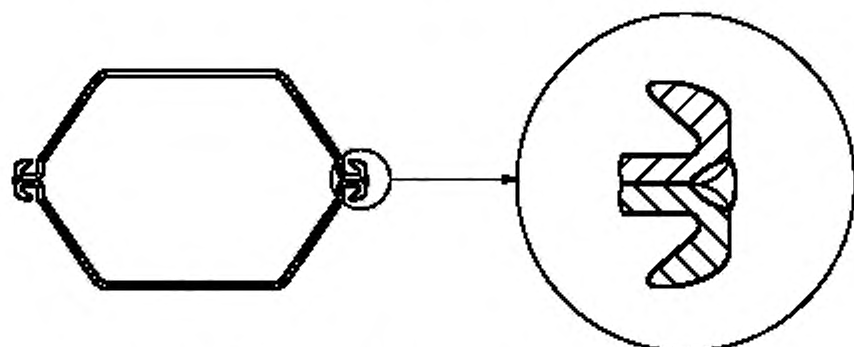


Рисунок 7к — Продольный шов сборных свай коробчатого сечения

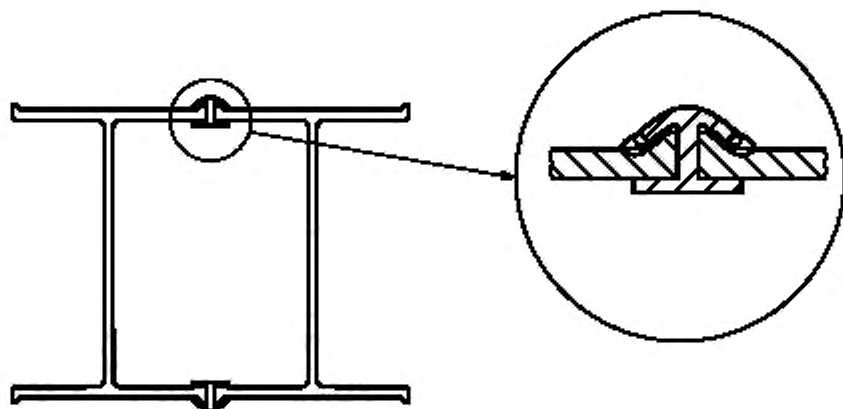


Рисунок 7l — Стык внахлестку для свай коробчатого сечения

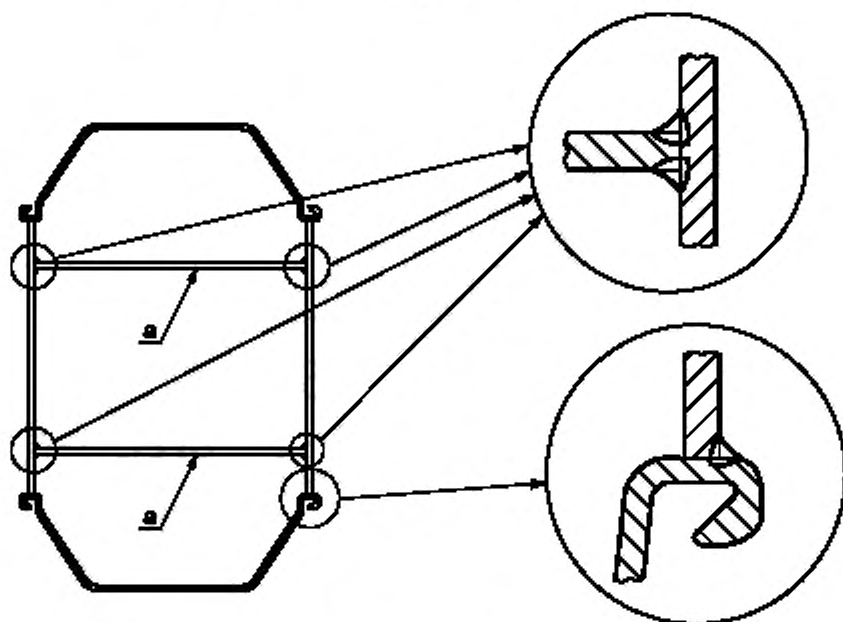
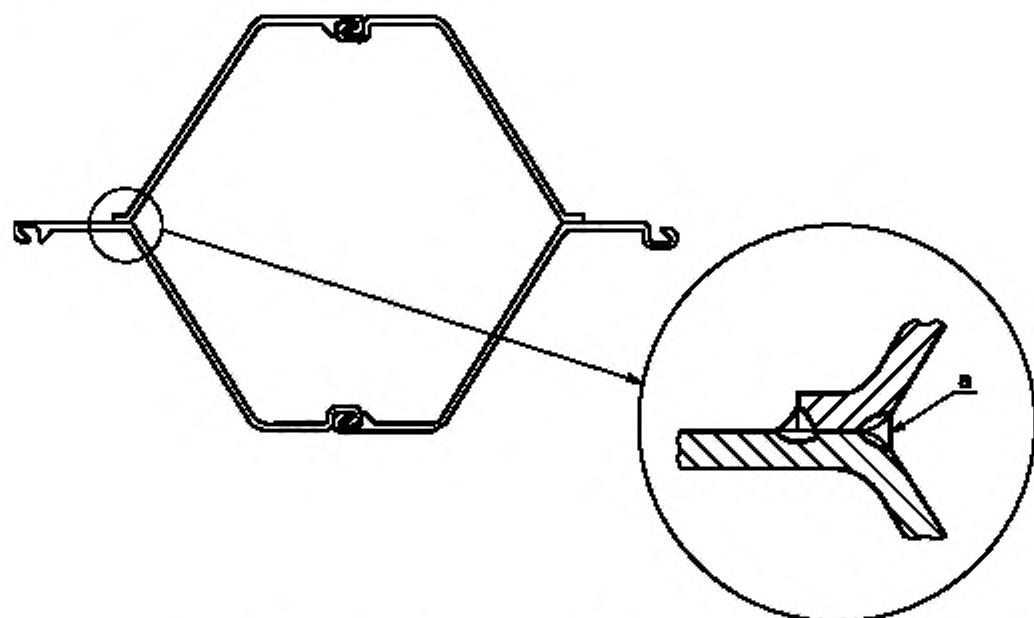


Рисунок 7m — Т-образный стык для свай коробчатого сечения



а — внутренний сварной шов (только на длину, составляющую 500 мм на наконечнике и подошве).

Рисунок 7п — Стык внахлестку для свай коробчатого сечения

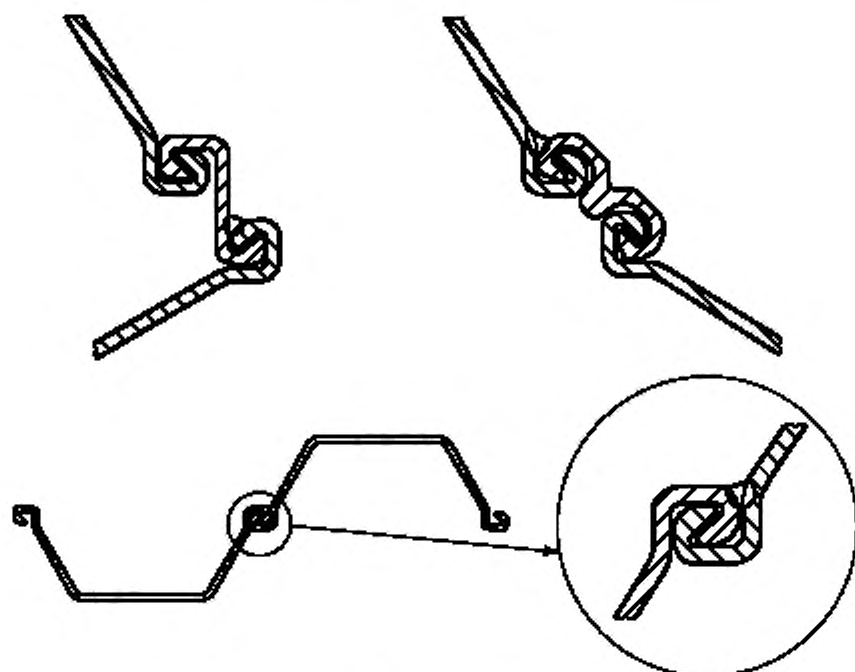


Рисунок 7о — Приваривание замков

8.22 После приваривания замковых профилей к трубообразному несущему элементу их расположение должно быть проверено посредством применения следующих методов (см. рисунок 8):

а) несущий элемент следует расположить на горизонтальной плоскости и повернуть его затем таким образом, чтобы линия *P* в конце верхней части несущего элемента проходила горизонтально;

б) с использованием нивелировочного инструмента по всей длине замкового профиля отметить позицию *T* в точках третей и в нижней части подошвы замкового профиля на несущем элементе (см. рисунок 8);

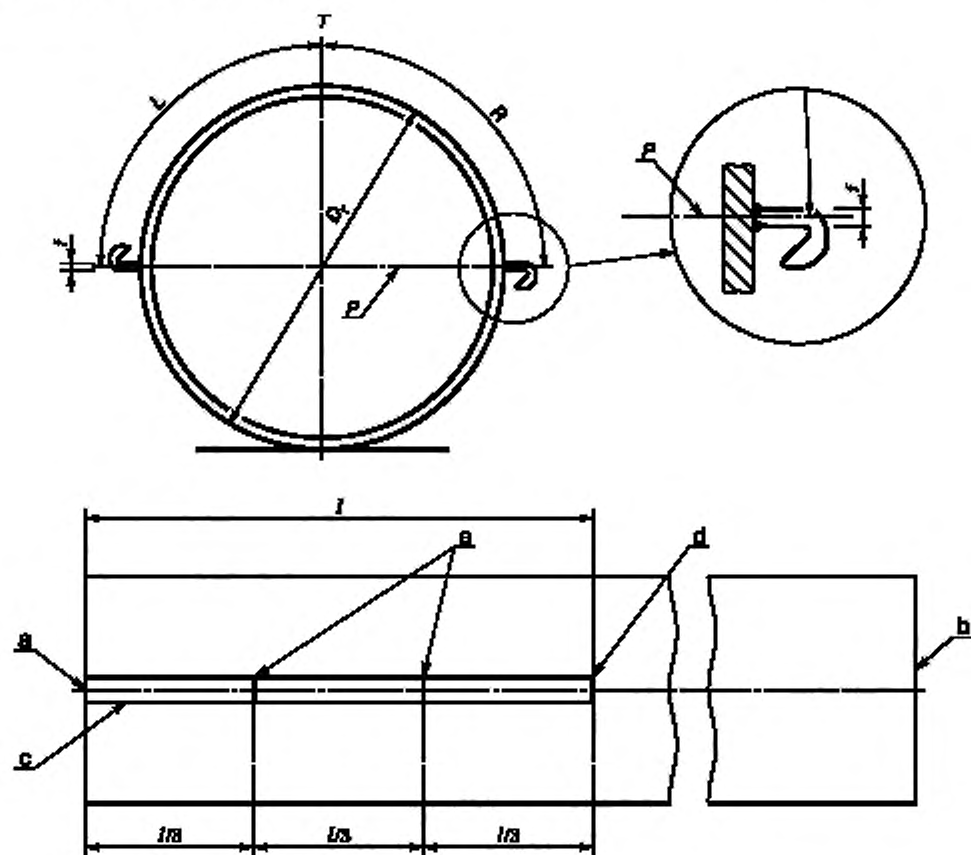
с) проверить совпадение позиции *T* с приведенными ниже отклонениями в начальной, конечной точках, а также в точке, обозначающей одну треть замковых профилей:

$$L = (\pi D_r) / (4 \pm 10) \text{ мм};$$

$$R = (\pi D_r) / (4 \pm 10) \text{ мм};$$

показатели *L* и *R* следует измерять по наружному периметру несущего элемента;

D_r — внешний диаметр трубообразного несущего элемента в месте, где контролируется позиционирование замковых профилей.



а — верхняя часть наконечника несущего элемента и замковых профилей, б — нижняя часть подошвы несущего элемента;
 с — замковые профили; d — подошва замковых профилей, e — точка трети замковых профилей; f — длина замковых профилей;
 g — вертикальная линия трубообразного несущего элемента, которая устанавливается посредством нивелировки; h — линия, которая соединяет середину обоих замковых профилей в верхней части наконечника несущего элемента

Рисунок 8 — Расположение контрольных точек и отклонений от номинального размера, сваренного с трубообразным несущим элементом замкового профиля

8.23 Электроды должны соответствовать ЕН 499.

8.24 Присадочный материал при выполнении сварочных работ должен приводить к появлению сварного материала, механические качества которого по меньшей мере равноценны качеству исходного материала.

8.25 Высокосортная сталь (ВС) в соответствии с ЕН 10248-1:1995 и такие марки стали, как S420xxx и S460xxx согласно ЕН 10219-1:1997, должны свариваться с использованием присадочного материала с низким содержанием водорода. Содержание водорода в сварном материале должно составлять менее 10 мл/100 г.

8.26 Для того чтобы избежать возникновения трещин, при температуре подогрева следует учитывать эквивалент по углероду, метод сварки и тип сварного шва. Перед началом следующего прохода сварки температура сварного шва должна составлять менее 250 °С. На обеих сторонах сварного шва должен проводиться подогрев с расстояния, составляющего минимум 75 мм.

Примечание — Температуры подогрева для различных толщин и марок стали приведены в таблице 3.

8.27 Особенно тщательно следует следить за тем, чтобы напряжения и деформации, связанные с процессом сварки, оставались на минимальном уровне.

8.28 Сварные швы оценочной категории D в соответствии с ЕН 25817:1992 должны выполняться опытными сварщиками.

8.29 Сварные швы оценочной категории C в соответствии с ЕН 25817:1992 должны выполняться сварщиками, квалифицированными согласно ЕН 287-1:1992 + А1:1997.

8.30 Для шпунтовых свай и несущих элементов, которые были удлинены посредством стыковых сварных швов или накладок, должны соблюдаться отклонения, содержащиеся в стандартах ЕН 10248-2:1995, ЕН 10249-2:1995 или ЕН 10219-2:1997.

8.31 При усилении шпунтовых свай и несущих элементов должны соблюдаться отклонения, содержащиеся в ЕН 10248-2:1995, ЕН 10249-2:1995 или ЕН 10219-2:1997.

8.32 Отклонения для угловых свай, соединительных свай из плоских профилей, свай коробчатого сечения и изготовленных несущих элементов должны соответствовать стандартам ЕН 10248-2:1995, ЕН 10249-2:1995 или ЕН 10219-2:1997.

8.33 В случае если стальные шпунтовые сваи необходимо удлинить посредством стыковых швов, замок может оставаться не заваренным, если не рассматривается устройство герметизирующего сварного шва или иной случай, предусмотренный в проекте.

8.34 По возможности расположение стыковых сварных швов следует выбирать таким образом, чтобы выдерживалось расстояние от места действия максимального изгибающего момента. Кроме того стыковые сварные швы расположенных рядом друг с другом шпунтовых свай следует располагать уступами, составляющими не менее 0,5 м.

8.35 Шпунтовые сваи не должны иметь скачкообразных изменений поперечного сечения в продольном направлении шпунтовой сваи. Пластины, листы, накладки и отрезки шпунтовых свай, служащие для усиления поперечного сечения, следует скашивать (см. рисунок 9).

8.36 Испытание и контроль сварных швов следует проводить в соответствии с таблицей 1.

8.37 В случае, если в проекте содержится требование по усилению шпунтовой сваи, используемый метод должен удовлетворять технологии погружения шпунта.

Примечание — Детали усиления в значительной степени зависят от возможных препятствий, находящихся в грунте. На рисунке 10 приведен пример простого усиления верхней и нижней частей U-образной двойной сваи.

В верхней части шпунтовой сваи из-за установки ее посредством оголовка шпунта, устройство углубления зачастую является неизбежным. Углубление должно соответствовать форме и размерам оголовка шпунта.

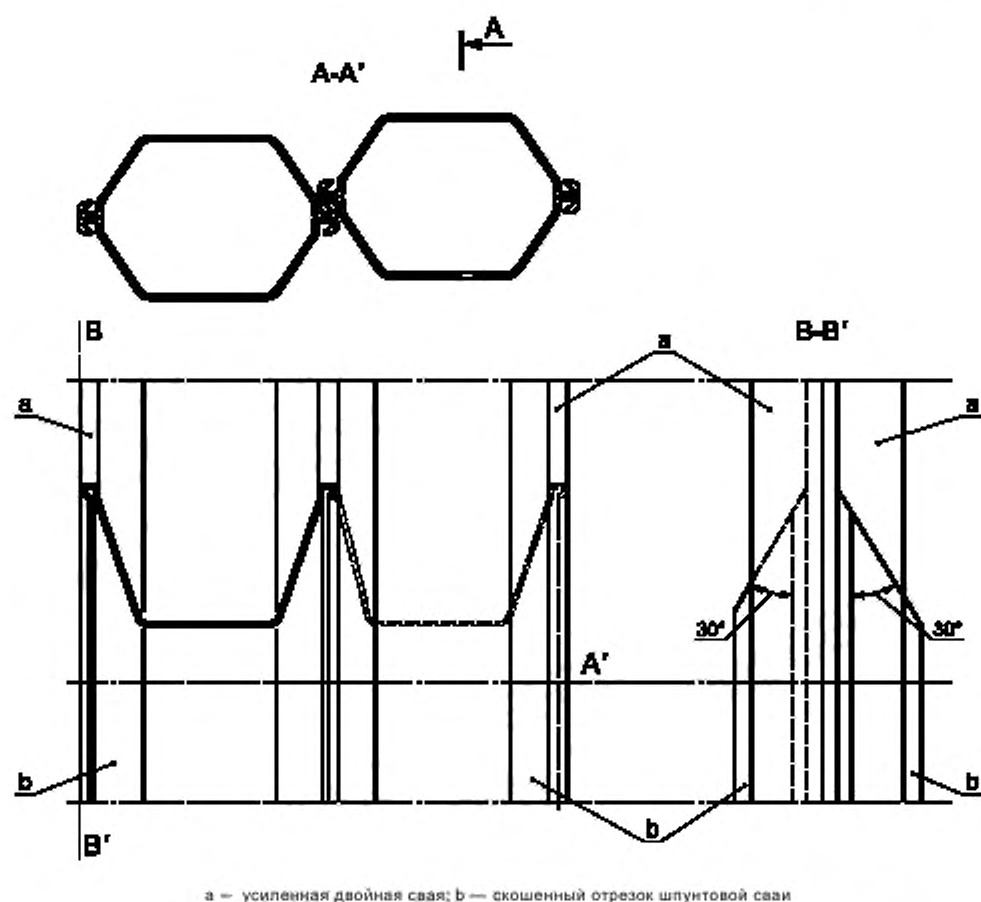


Рисунок 9 — Пример усиления шпунтовой сваи посредством скошенного отрезка шпунтовой сваи

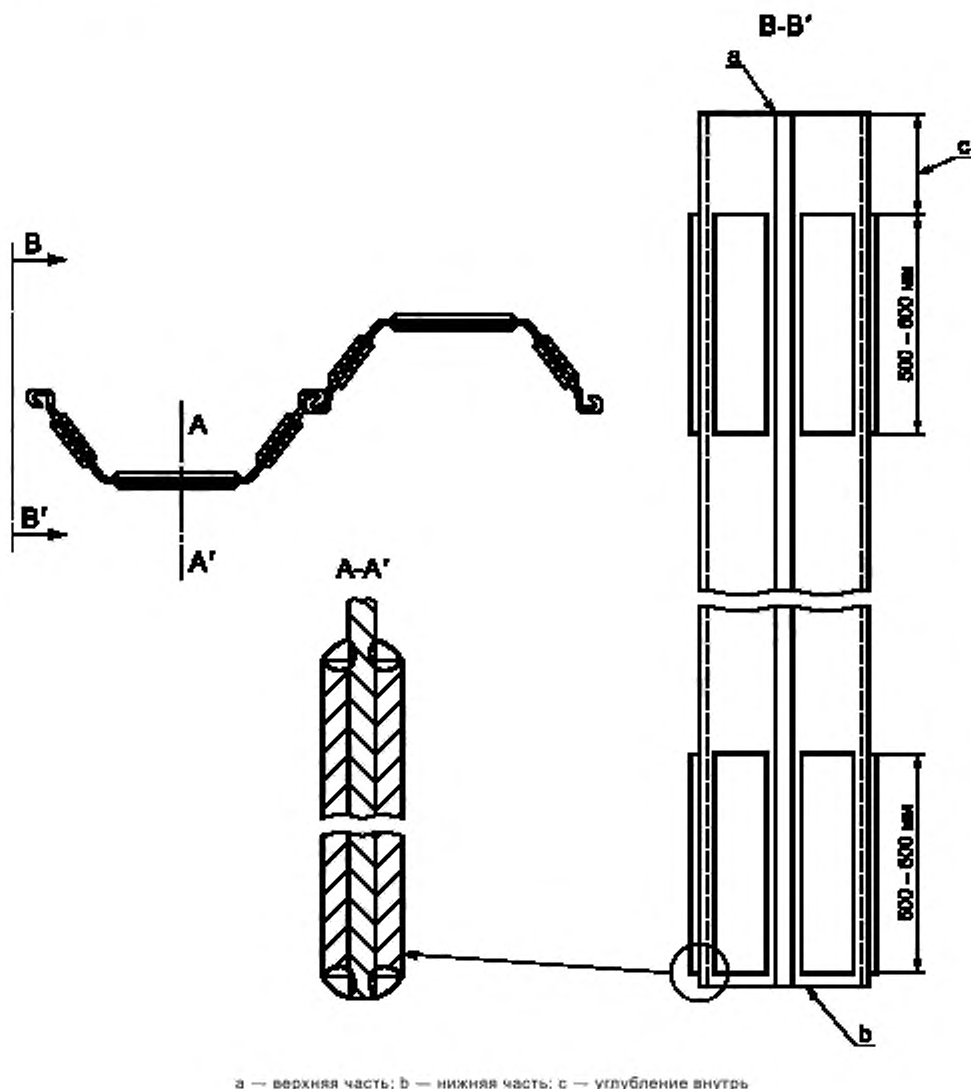


Рисунок 10 — Пример простого усиления верхней и нижней частей U-образной двойной шпунтовой сваи

8.38 Метод установки, соответствующие устройства и методы, облегчающие забивку свай, должны быть выбраны на основе сопоставимого опыта и соответствовать определенному в 7.2 профилю.

8.39 В случае отсутствия сопоставимого опыта или если имеющийся опыт является недостаточным, для выбора правильного метода установки следует провести пробную забивку или использовать математические модели, разработанные для соответствующего метода установки (см. приложение С).

8.40 В случае если шпунтовые сваи погружаются в грунт методом вдавливания, следует подтвердить, что эффективная мощность вдавливающей установки достаточна и что уже установленные шпунтовые сваи в состоянии воспринять необходимые нагрузки. Данные факторы можно установить посредством анализа сопоставимого опыта или путем испытаний.

8.41 Все приспособления, служащие для установки шпунтовых свай, должны соответствовать EN 996.

8.42 Посредством испытаний или использования математических моделей следует подтвердить, что выбранный метод установки не вызовет повреждений соседствующих строительных конструкций и оборудования (см. приложение С).

8.43 В качестве методов, облегчающих погружение шпунтовых свай, могут использоваться погружение с подмывом, предварительное устройство лидерных скважин или проведение взрывных работ. Их следует применять таким образом, чтобы минимизировать возникновение повреждений, расположенных в непосредственной близости строительных конструкций и оборудования (см. приложение D).

8.44 Для установки шпунтовых свай необходимо выбирать соответствующий метод, обеспечивающий требования проекта относительно отклонений шпунтовой стенки после ее установки.

Примечание — Важными аспектами являются:

- a) достижение требуемой глубины низа шпунтовой стенки;
 - b) соблюдение горизонтального позиционирования и вертикальности в соответствии с 8.6;
 - c) недопущение значимых повреждений шпунтовых свай и замков (разрывы замков);
 - d) достижение предписанного коэффициента проницаемости;
 - e) обеспечение условия, при котором сила установки действует вдоль нейтральной оси шпунтовых свай и несущих элементов;
 - f) соблюдение очередности установки несущих элементов комбинированной стенки;
 - g) при необходимости достижение требуемой вертикальной несущей способности;
 - h) определение направляющих каркасов для комбинированных стенок и плоских профилей.
- (Дополнительная информация приведена в приложении D).

8.45 Шпунтовые сваи во время их погружения должны направляться в одном или нескольких уровнях по высоте.

8.46 Направляющие рамы должны быть стабильными и прочными, а также устанавливаться по высоте таким образом, чтобы были обеспечены горизонтальное и вертикальное положения шпунтовых свай. Направляющая система должна быть рассчитана таким образом, чтобы избежать повреждений покрытия, нанесенного на шпунтовые сваи (например, посредством использования направляющих роликов).

8.47 Шпунтовые сваи должны быть настолько точно расположены в установочном устройстве или в направляющей раме, чтобы соблюдались предписанные стандартом отклонения.

8.48 При замкнутых конструкциях шпунтовых стен их закрытие должно проводиться с особой тщательностью в отношении вертикального и плоскостного выравнивания положения шпунтовых свай.

8.49 Очередность установки несущих элементов следует выбирать таким образом, чтобы соблюдались требования, приведенные в 8.55—8.58.

8.50 Оголовки шпунтов должны плотно прилегать к профилю шпунтовой сваи. Амортизирующую прокладку оголовка шпунта следует периодически контролировать в соответствии с рекомендациями производителя или исходя из накопленного опыта обращения с материалом.

8.51 В случае если для облегчения погружения используют смазочные материалы или бентонит, необходимо следовать предписаниям местного ведомства по охране окружающей среды.

8.52 В связи с возможностью значительного уменьшения прочности при растяжении замкового соединения плоских профилей не разрешается использование смазочных материалов для них.

8.53 Применение смазочных материалов в замковых соединениях должно соответствовать проекту (см. 7.3).

8.54 При использовании шпунтовых свай с замковыми соединениями на когтевых шайбах и kno-почных замковых соединениях шпунтовую сваю следует устанавливать верхней частью вперед (см. рисунок 11).

8.55 Горизонтальное и вертикальное положения шпунтовых свай после их установки должны соответствовать показателям, приведенным в таблице 2. Данная таблица содержит показатели для штатного режима работы.

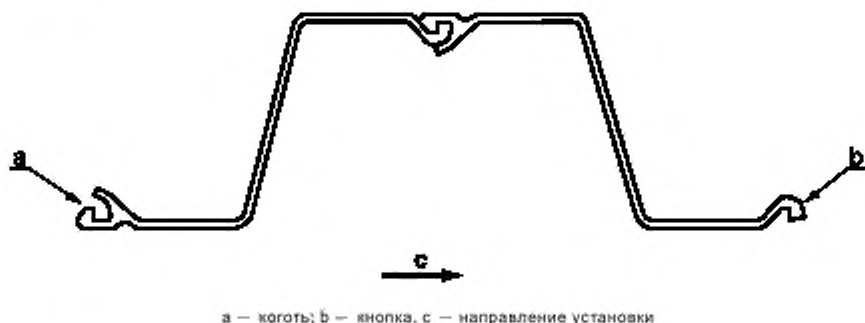


Рисунок 11 — Направление установки для Z-образных шпунтовых свай с замковыми соединениями на когтевых шайбах и кнопочными замковыми соединениями

Таблица 2 — Отклонения для горизонтального позиционирования и вертикальности стенки после установки шпунтовой стенки

Тип стены	Ситуация во время исполнения	Отклонение верхней части шпунтовой сваи в горизонтальном разрезе, мм	Отклонение от вертикали, ²⁾ измеренное на верхнем метре, %
			Все направления
Шпунтовая свая ⁴⁾	На суше	$\leq 75^1)$	$\leq 1^3)$
	В воде	$\leq 100^1)$	$\leq 1,5^3)$
Несущий элемент комбинированной шпунтовой стенки		В зависимости от характеристик грунта, длины, формы, размеров и числа промежуточных элементов данные значения следует рассчитывать в каждом отдельном случае, чтобы обеспечить малую вероятность возникновения разрыва замка	
<p>1) Вертикально по отношению к стене</p> <p>2) В случае если в проекте требуется наклонная установка шпунтовых свай, то указанные в таблице данные следует соотносить с уклоном.</p> <p>3) При сложных характеристиках грунта до 2 %, в том случае, если проект не предписывает более строгих критериев, например в отношении водонепроницаемости, и в том случае, если разрывы замков после выемки грунта не приведут к проблемам.</p> <p>4) Исключая плоские профили.</p> <p>Примечание — Отклонения горизонтального позиционирования и вертикальности стенки могут быть суммированы.</p>			

8.56 Для комбинированных подпорных стенок требования в отношении горизонтального и вертикального положений несущих элементов являются очень строгими. Вследствие этого следует осуществлять специальные мероприятия, например применение жестких и стабильных направляющих рам.

8.57 В случае если отклонение глубины установки шпунтовых свай, а также несущих и промежуточных элементов комбинированной шпунтовой стенки после их установки превышает 250 мм от установленного в проекте уровня, следует подтвердить, что соответствие проектными требованиям при этом сохраняется.

8.58 В случае если отклонение верхней части шпунтовых свай, а также несущих и промежуточных элементов комбинированной шпунтовой стенки после их установки превышает 50 мм от установленной в проекте высоты, следует подтвердить, что соответствие с требуемыми проектными характеристиками (например, соединение с другими элементами) при этом все еще сохраняется. В случае несоответствия требуемым проектным характеристикам шпунтовые сваи следует привести в соответствие со строительными требованиями.

8.59 В случаях, если погружение шпунтовых свай проводится в очень твердых слоях грунта, для того чтобы поперечный уклон, опережение и запаздывание, а также горизонтальные смещения установленных шпунтовых свай оставались в пределах отклонений, приведенных в 8.55, особое внимание следует обратить на жесткость и стабильность направляющей рамы.

8.60 Для предотвращения перекоса не рекомендуется проводить скашивание или частичное надрезание подошвы стальной шпунтовой сваи, поскольку вследствие подобных действий возникает опасность разрыва замков.

8.61 В случае если во время погружения шпунтовых свай возникают поперечный уклон или закручивание шпунтовой сваи, такая свая должна быть извлечена, исключая случаи, когда достаточным является осуществление иных мероприятий.

8.62 Если во время установки шпунтовая свая имеет тенденцию к скашиванию, необходимо немедленно принять меры, чтобы, например, посредством давления или тяги противодействовать указанным явлениям.

8.63 Расположение, направление и конструкция крепления анкерами, включая соединение с распределительными поясами, должны соответствовать требованиям проекта.

8.64 Свойства материала и уплотнение обратной засыпки должны соответствовать требованиям проекта и раздела 5 ENV 1997-1:1994.

8.65 Запрессовываемые анкера следует изготавливать в соответствии с prEN 1537.

8.66 В случае если для крепления шпунтовой стенки анкерами используются сваи, работающие на растяжение, выполнение работ должно соответствовать требованиям пункта 7.7.2.2 ENV 1997-1:1994.

8.67 Для того чтобы избежать выноса грунта и предотвратить просачивание воды, необходимо герметизировать анкерные отверстия, находящиеся в шпунтовой свае.

8.68 Пояса и элементы жесткости следует конструировать и устанавливать в соответствии с 7.5.

8.69 Для того чтобы обеспечить равномерное распределение нагрузки на пояс, щели, возникающие между шпунтовой сваем и поясом, должны закрываться путем установки прокладок.

Примечание — Прокладки между шпунтовой сваем и поясом могут выполняться из плит или клиньев, изготовленных из стали, дерева или полимерных материалов. Допускается также использовать мешки, заполненные бетоном или цементным раствором (см. рисунок 12).

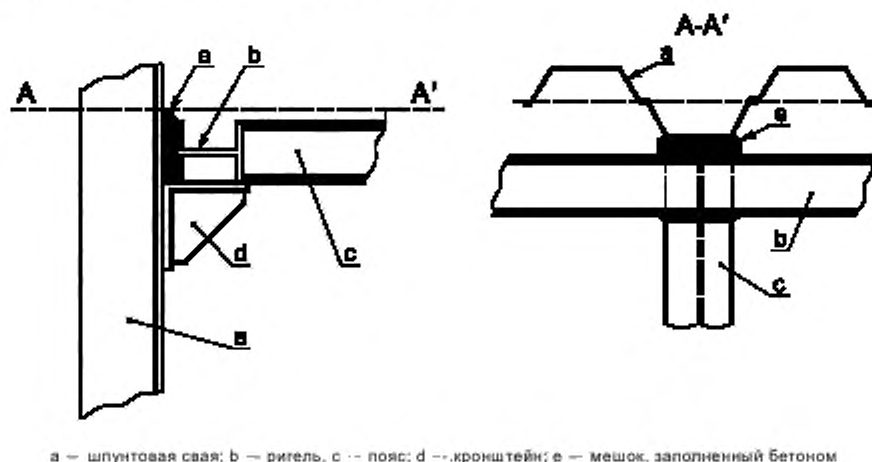


Рисунок 12 — Мешки, заполненные бетоном или цементным раствором, в качестве обкладки между шпунтовой стенкой и поясом

8.70 Эскавацию грунта, обратную засыпку, дренаж и водоотведение следует проводить с необходимой тщательностью и в соответствии с требованиями проекта.

Примечание — При эскавации грунта ниже уровня подземных вод отклонения, касающиеся глубины выемки грунта, могут быть относительно высокими. Точность эскавации в значительной степени зависит от следующих факторов:

- тип экскаватора;
- вид грунта;
- глубина воды и ход волны.

Водоотведение перед установкой шпунтовых свай приводит к возникновению высокого уровня эффективных напряжений в грунте, которые могут оказать негативное влияние на последующую установку.

8.71 Экскавация грунта и обратная засыпка не должны наносить повреждений уже установленным элементам конструкции шпунтовой стенки.

8.72 В случае извлечения шпунтовых свай необходимо обращать внимание на следующие факторы:

- вертикальные и горизонтальные деформации в прилегающем грунтовом массиве;
- возможность соединения различных водоносных горизонтов.

Примечание — Связные грунты могут налипать на стенки шпунтовых свай и оставлять, таким образом, при извлечении шпунтовых свай пустоты в грунте. В рыхлых слоях песка и пылеватого грунта колебания и пустоты могут привести к смещениям грунта, которые, в свою очередь, могут привести к повреждению близлежащих строительных конструкций и оборудования. Подобных смещений грунта и возможных соединений между водоносными ярусами можно избежать, используя одновременно с извлечением шпунтовых свай заполнение пустот, например цементными суспензиями.

8.73 В случае если шпунтовые сваи находятся вблизи чувствительных к неравномерным осадкам строительных конструкций, химических объектов, трубопроводов, железнодорожных путей сообщения и т.д., работы по извлечению шпунтовых свай следует проводить с особой тщательностью.

8.74 В случае если предполагается повторное использование шпунтовых свай, обращение со сваями и их транспортирование должны соответствовать 8.6—8.18.

8.75 Конструкция скальных дюбелей и скальных анкеров представлена на рисунке 13.

8.76 В случае необходимости применения скальных дюбелей для того чтобы обеспечить точное позиционирование дюбеля в скальной породе, на шпунтовых сваях должна быть закреплена соответствующая направляющая труба.

8.77 Во избежание деформаций нижние 0,5 м установочной трубы должны быть защищены или усилены.

8.78 Установочная труба скального дюбеля должна заканчиваться на расстоянии 50 мм над подошвой шпунтовой сваи.

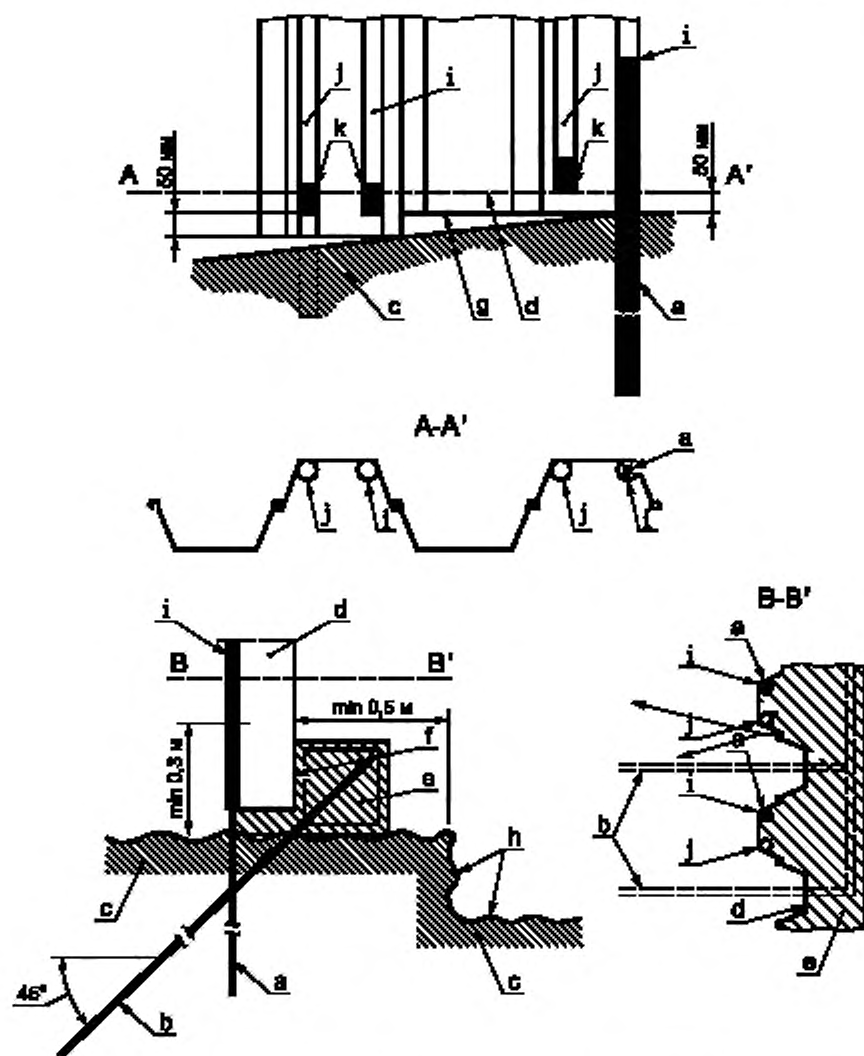
8.79 Нижнюю сторону трубы следует затампонировать бетоном.

8.80 Скальный анкер должен крепиться к скальной породе посредством инъекции цемента, которая проводится в пробуренную скважину.

8.81 Для проверки соответствия скального дюбеля требованиям проекта необходимо с точностью до 40 мм определить зазор между подошвой шпунтовой сваи и горизонтом скальной породы.

8.82 В случае если выемка скальной породы проводится вблизи шпунтовой стенки, подошва шпунтовой сваи в соответствии с требованиями проекта или в соответствии с другими мероприятиями должна быть защищена посредством, например, скальных анкеров, установленных под уклоном (см. рисунок 13).

8.83 В случае если естественная скальная порода покрыта мягким слоем глины, герметизация отверстий, находящихся между подошвой шпунтовой сваи и скальной породой, должна соответствовать требованиям, изложенным в проекте.



а — скальный дюбель, б — наклонный скальный анкер в случае выемки скальной породы перед шпунтовой стенкой; с — естественная скальная порода, d — шпунтовая свая, e — железобетонная балка; f — очищенная поверхность; g — глубина подошвы шпунтовой сваи; h — вырытый котлован в скальной породе; i — труба прикреплена в том месте, где ожидается наименьшее расстояние между шпунтовой сваей и скальной породой, j — резервная труба; k — пробка из бетона, которую следует создать перед установкой

Рисунок 13 — Пример скального дюбеля с использованием наклонного скального анкера и без него

9 Контроль качества

9.1 На строительной площадке должен быть план проведения строительного надзора. Данный план должен содержать, как минимум, следующие данные:

- периодичность различных испытаний;
- критические показатели деформации, усилий и горизонтов воды.

9.2 Строительный надзор, связанный с проведением всех работ по сооружению конструкции шпунтовой стенки, должен, как минимум, соответствовать разделу 4 ENV 1997-1:1994.

9.3 Строительный надзор должен включать в себя как минимум следующие проверки и наблюдения:

- a) соответствие инженерно-геологических условий строительной площадки, характеристик грунта и положения грунтовых вод данным, указанным в проекте;
- b) наличие препятствий, не предусмотренных проектом, которые могут помешать установке шпунтовых свай в проектное положение;
- c) рассмотрение возможности погружения шпунтовых свай в соответствии с проектом и предписаниями, касающимися охраны окружающей среды;
- d) соблюдение графика и методов ведения работ на строительной площадке в соответствии с проектом, а также выполнение критериев перехода от одной фазы строительства к следующей, которые были определены в графике строительства (см. 7.7 и 7.8);
- e) контроль мест хранения и способов складирования несущих и промежуточных элементов, предусмотренных для комбинированной шпунтовой подпорной стенки;
- f) соответствие шпунтовых свай, несущих и промежуточных элементов и всех остальных конструктивных элементов комбинированной шпунтовой стенки предписаниям, приведенным в разделе 6;
- q) соответствие средств обработки, материалов и изделий, служащих для защиты стальных элементов и консервации элементов из дерева требованиям, приведенным в 6.5;
- h) правильность расположения и надежность направляющих каркасов и вспомогательных устройств, служащих для направления шпунтовых свай во время процесса их установки, для соблюдения установленных в 8.55—8.58 отклонений;
- i) контроль вертикальности при подъеме и установке несущих элементов комбинированной шпунтовой стенки с помощью специальных устройств;
- j) соблюдение критериев отклонения шпунтовых свай, а также несущих и промежуточных элементов, приведенных в пунктах 8.55—8.58;
- k) соответствие расположения элементов анкерного крепления проекту;
- m) наличие дополнительной нагрузки на прилегающих участках за шпунтовой стенкой в рамках предусмотренных проектом границ во время различных фаз строительства;
- n) наличие на строительных конструкциях, оборудовании или на подземных коммуникациях, расположенных на примыкающих участках, повреждений, которые могут быть вызваны проведением строительства;
- o) фиксация неблагоприятных факторов во время проведения строительных работ, которые могли бы иметь негативное влияние на качество конструкции.

9.4 Исследования грунта следует проводить в соответствии с ENV 1997-1:1994.

9.5 Испытания пробной нагрузкой следует проводить в соответствии с пунктом 7.5 ENV 1997-1:1994.

9.6 Для того чтобы установить соответствие характеристик грунта данным проекта, следует, как минимум, документировать результаты установки нескольких шпунтовых свай.

9.7 В случае если согласно проекту шпунтовые сваи должны воспринимать вертикальные нагрузки, следует документировать, как минимум, данные, относящиеся к погружению последнего метра шпунтового ограждения, исключая случай расположения шпунтовых свай на/или в скальной породе. В этом случае, чтобы выяснить, была ли достигнута требуемая глубина погружения, надзор проводится в соответствии с требованиями проекта.

9.8 Если уровни грунтовых вод согласно проекту представляют собой критические параметры, они должны контролироваться через промежутки времени, достаточные для получения содержательной картины относительного изменения уровня горизонтов подземных вод.

9.9 Рекомендуются после окончания работ продолжать контроль горизонта грунтовых вод или контроль поровых напряжений в грунтовом массиве до тех пор, пока не будет подтверждена возможность отсутствия возникновения негативных последствий.

9.10 В случае если строительная площадка находится на застроенной территории, периодически следует проводить контроль колебаний и шумового излучения на строительной площадке и около строительных конструкций, в наибольшей степени подверженных воздействиям. Порядок проведения таких измерений должен учитывать опыт работы в местных условиях.

9.11 Горизонтальные смещения верхней части шпунтовой стенки должны периодически и с надлежащей точностью контролироваться в предварительно установленных проектом точках таким образом, чтобы результаты могли быть сравнены с прогнозируемыми по проекту деформациями.

9.12 В случае нахождения в непосредственной близости от шпунтовых подпорных стенок чувствительных к неравномерным деформациям строительных конструкций или при наличии оборудования в дополнение к мероприятиям, описанным в 9.11, следует учитывать, как минимум, следующие позиции:

- измерение перемещений на определенных глубинах;
- измерение просадки данных строительных конструкций и оборудования;
- измерение усилия в анкерах.

9.13 В случае установки комбинированной шпунтовой стенки минимум в нескольких промежуточных элементах следует использовать индикаторы разрыва замков по всей глубине. Для контроля возможных разрывов замков может быть использован протокол установки совместно с регистрацией данных о погружении шпунтовых свай.

Примечание — Контроль данных по установке при наличии сложных условий зачастую предоставляет лишь приблизительные данные относительно возможного разрыва замков. Индикаторы разрыва замков могут быть полезны для проверки целостности шпунтовой стенки после окончания ее производства.

9.14 Во время извлечения шпунтовых свай или несущих элементов следует документировать время извлечения каждой шпунтовой сваи и каждого несущего элемента. В отдельных случаях следует регистрировать смещения грунта.

10 Отчетная документация и надзор за строительством

10.1 Для постоянной конструкции шпунтовой стенки следует вести отчеты о ходе строительства в соответствии с разделом 9, включающие в себя информацию о всех особенностях производства работ, которые были выявлены во время проведения строительного надзора, а также во время испытаний и контрольных мероприятий, проводимых на строительной площадке.

10.2 Итоговые отчеты должны включать в себя следующие позиции:

- a) исполнительная съемка с привязкой к геодезической сети, включая вспомогательные конструкции, остающиеся в грунте;
- b) список требований, касающихся использования, технического обслуживания и инспекции строительной конструкции;
- c) предписанную в проекте информацию, касающуюся расположения горизонта грунтовых вод и поровых давлений в прилегающем массиве;
- d) специальные инструкции относительно эксплуатации после окончания работ с учетом результатов наблюдений, проведенных во время выполнения работ;
- e) инструкцию относительно дренажной системы, методов и временных интервалов,
- f) ограничения, касающиеся возможных значений дополнительных нагрузок за стенкой;
- g) деформации шпунтовой стенки, возникшие во время выполнения работ по ее сооружению;
- h) происшествия, имевшие отрицательное воздействие на сооружение стенки, и предпринятые мероприятия по устранению подобных воздействий;
- i) зарегистрированные на близлежащих строительных конструкциях повреждения;
- j) результаты погружения и испытания шпунтовых свай пробной нагрузкой.

10.3 Во время работ по сооружению конструкции шпунтовой стенки следует учитывать европейские и национальные стандарты, предписания или законодательные положения относительно безопасности.

10.4 Оборудование должно соответствовать EN 996:1995.

10.5 В случае если вблизи строительной площадки расположены строительные конструкции и находится оборудование, чувствительное к повреждениям, связанным с проведением строительных работ, состояние подобных строительных конструкций перед началом строительства должно быть тщательно зарегистрировано и задокументировано.

Во время установки или извлечения шпунтовых свай посредством их забивки или вибропогружения соответствующие строительные конструкции должны регулярно контролироваться.

10.6 Для недопущения превышения предельных значений шумовой нагрузки, предписанных международными и национальными стандартами, необходимо предусматривать проведение специальных мероприятий.

10.7 Мероприятия для предотвращения проницаемости шпунтовых стенок и связанные с ними методы испытаний должны, при необходимости, назначаться в соответствии с проектом.

10.8 В случае если в проекте предписаны предельно жесткие требования, касающиеся проницаемости шпунтовой стенки, необходимо подтвердить, что все мероприятия, материалы и методы, необходимые для выполнения данных требований, соответствуют требованиям, указанным в проекте. В случае отсутствия сопоставимого опыта должны быть проведены испытания герметизированных замков, выполненные в реальных условиях эксплуатации, для подтверждения обеспечения выполнением предложенных мероприятий предписанного проектом объема воды, проникающей в котлован (см. приложение Е).

**Приложение А
(справочное)****Обращение со шпунтовыми сваями и их хранение****А.1 Общие положения**

Несоответствующее обращение со шпунтовыми сваями, их неправильное хранение, в особенности для плоских профилей, зачастую является причиной возникновения проблем при их установке. Нанесенные покрытия могут быть повреждены. При подъеме и установке шпунтовых свай должен быть обеспечен надежный доступ подсобному рабочему для заведения замка в подошве шпунтовой сваи в замок в верхней части установленной шпунтовой сваи.

Рекомендуется применять специальные приспособления, предназначенные для заведения шпунтовых свай в замок, которые позволяют проводить работы без привлечения специального персонала для проведения работ в верхней части шпунтовой сваи.

А.2 Подъем

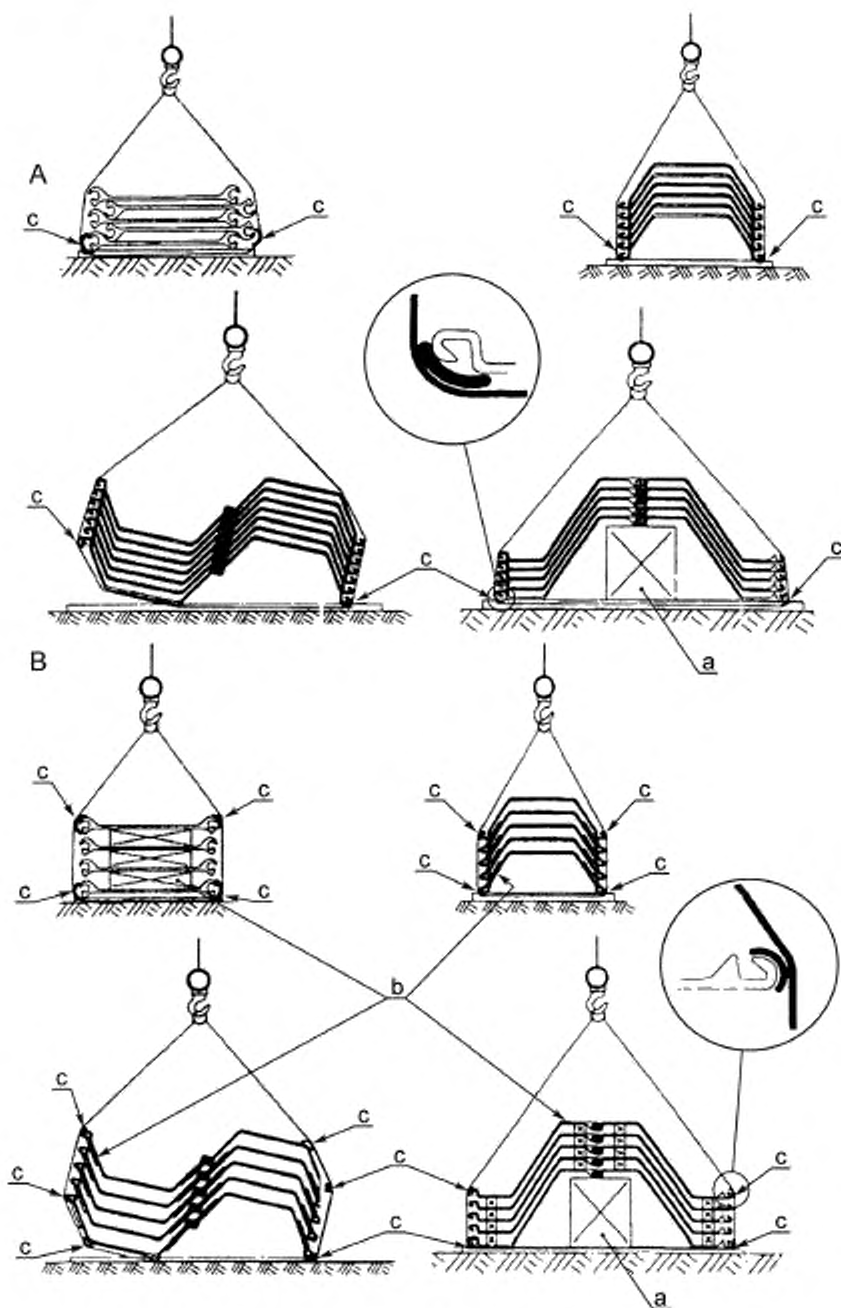
На рисунке А.1 изображены несколько примеров подъема и опускания штабелей шпунтовых свай (одинарные и двойные сваи), проводимые на складской площадке. На рисунках А.2 — А.4 показаны примеры отделения шпунтовых свай от штабеля.

А.3 Хранение

На рисунках А.5 и А.6 изображены примеры складирования шпунтовых свай штабелем на складской площадке. В случае если складская площадка неровная и не имеет твердого покрытия, для того чтобы уменьшить прогиб до минимального значения, следует соответствующим образом опирать штабель на деревянные балки или схожие опоры.

А.4 Специальные устройства

На рисунке А.7 изображен пример применения грузовой скобы для снятия шпунтовых свай со штабеля. На рисунке А.8 изображен пример использования приспособления для заведения шпунтовых свай в замок, чтобы при ступенчатой установке на большой высоте завести шпунтовую сваю в замок ранее установленной шпунтовой сваи. При таком способе нет необходимости в использовании подсобной рабочей силы для заведения элемента шпунта на высоте ранее установленной стенки.

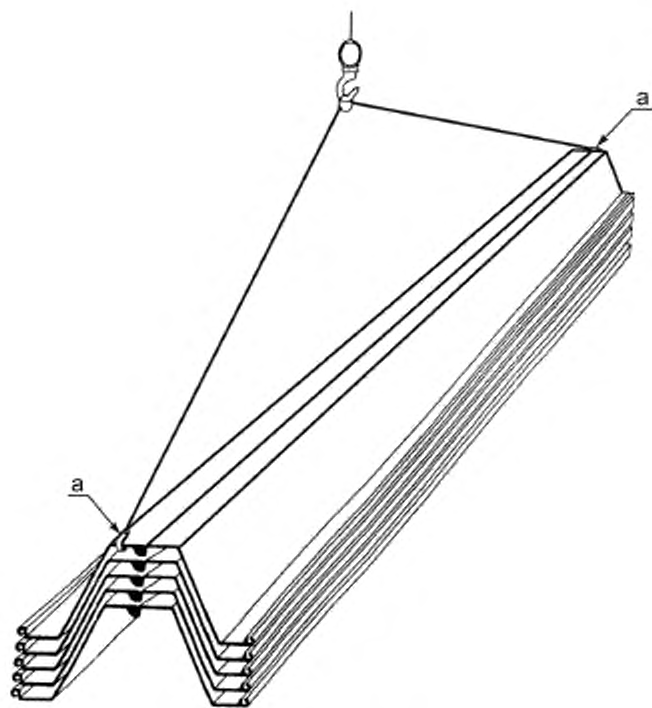


А — без нанесенного покрытия; В — с нанесенным покрытием
 а — основание; б — прокладка; с — защитный кожух

В случае если подъем проводится посредством плоских, неметаллических петель, в опоре для замковых соединений нет необходимости.

При манипулировании, проводимом посредством использования цепей или стальных тросов, во избежание повреждений замков, используются защитные кожухи.

Рисунок А.1 — Обращение со шпунтовыми сваями на строительной площадке



а — захватный крюк

Рисунок А.2 — Подъем шпунтовых свай без траверсы

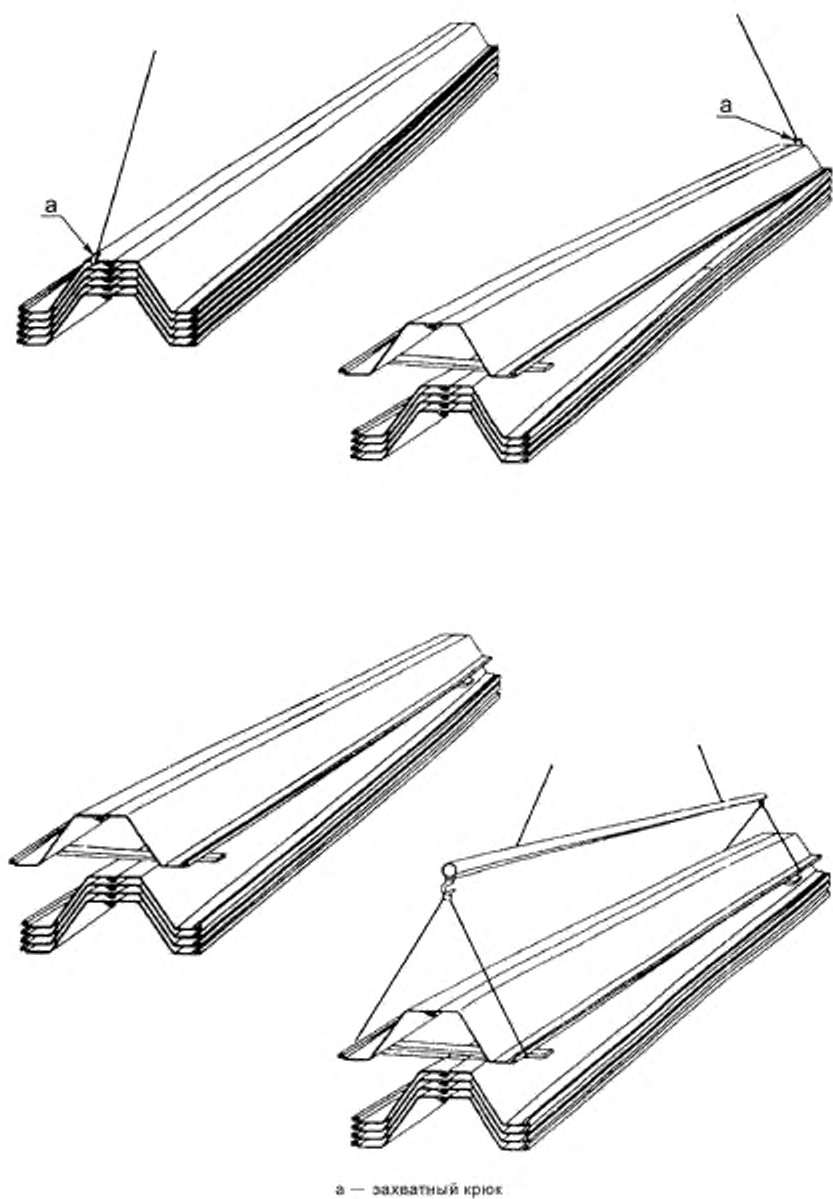
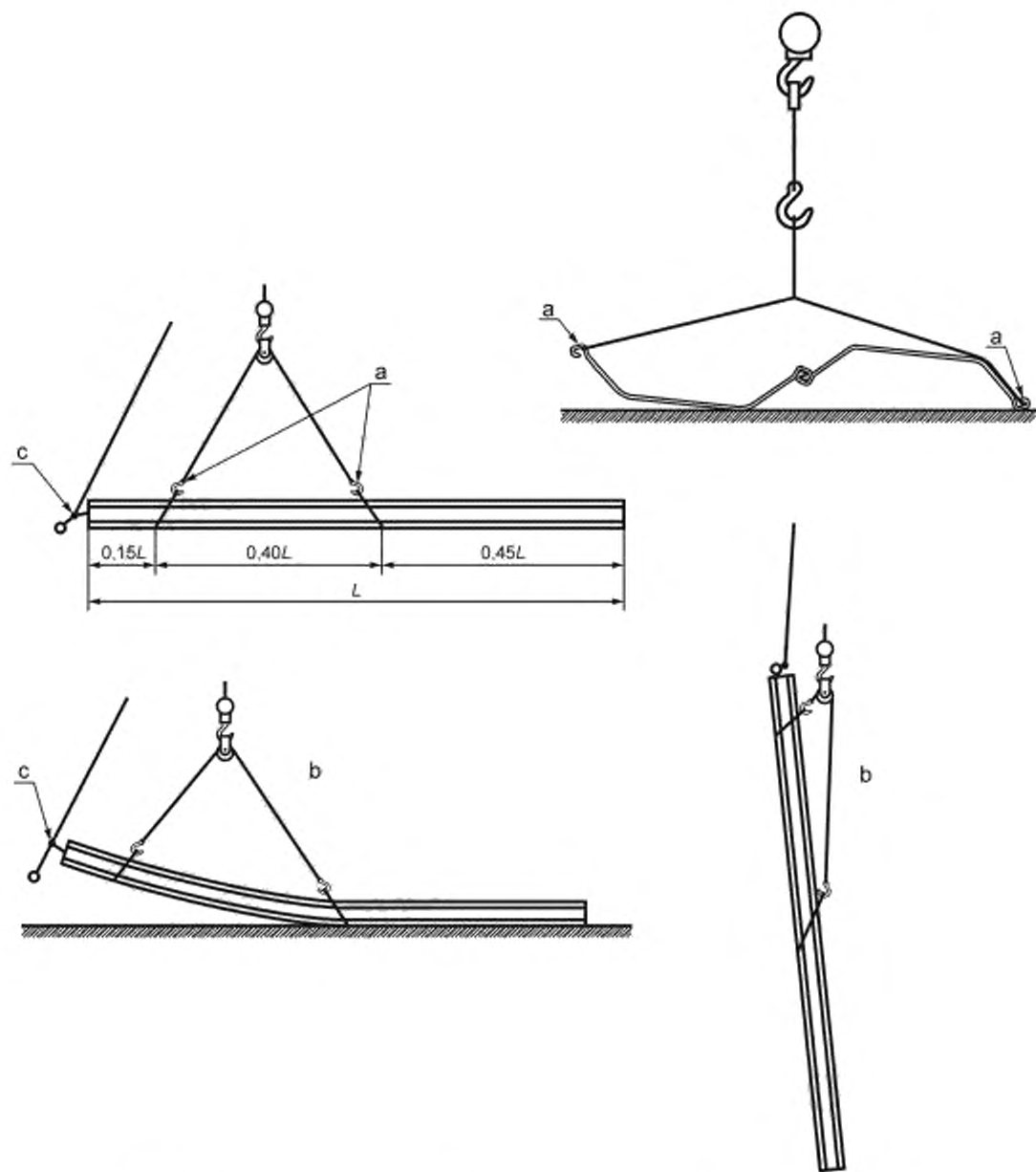


Рисунок А.3 — Подъем шпунтовых свай с траверсой



а — места захвата; б — процесс подъема; с — закрепление в системе отверстий шпунтовой сваи

Необходимо использование двух крановых канатов.

Рисунок А.4 — Подъем длинных шпунтовых свай с незначительным моментом сопротивления

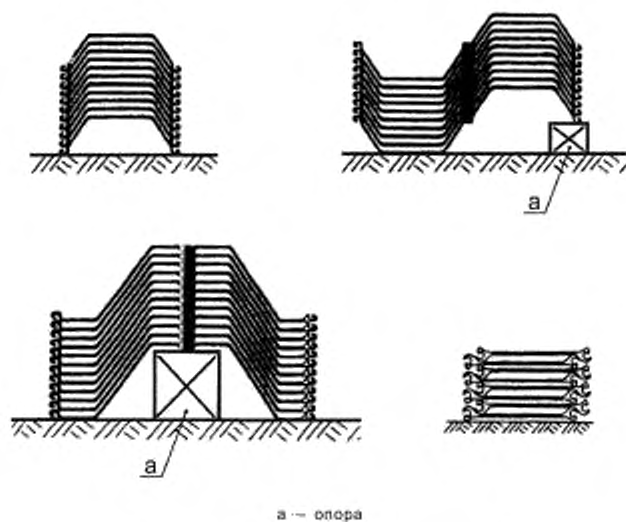


Рисунок А.5 — Хранение шпунтовых свай без нанесенного покрытия

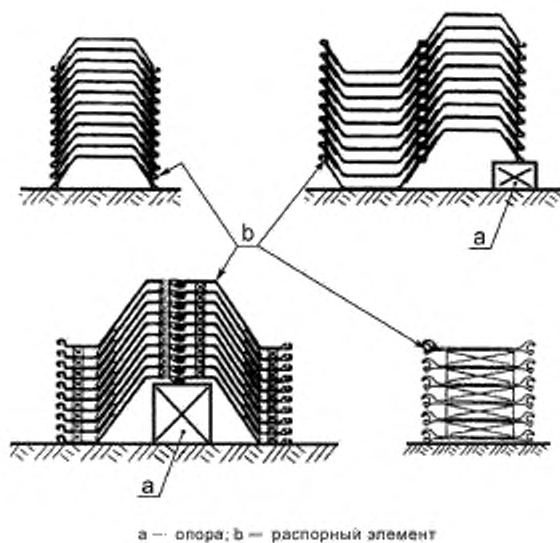
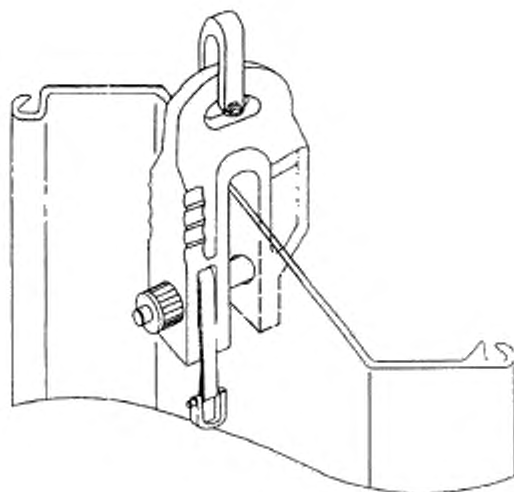
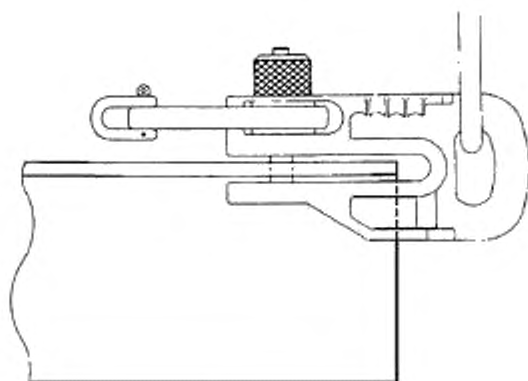


Рисунок А.6 — Хранение шпунтовых свай с нанесенным покрытием



а



б

а — осевой подъем; б — подъем под углом 90° к оси шпунтовой связи

Рисунок А.7 — Пример использования грузовой скобы для отрыва шпунтовой скобы от штабеля

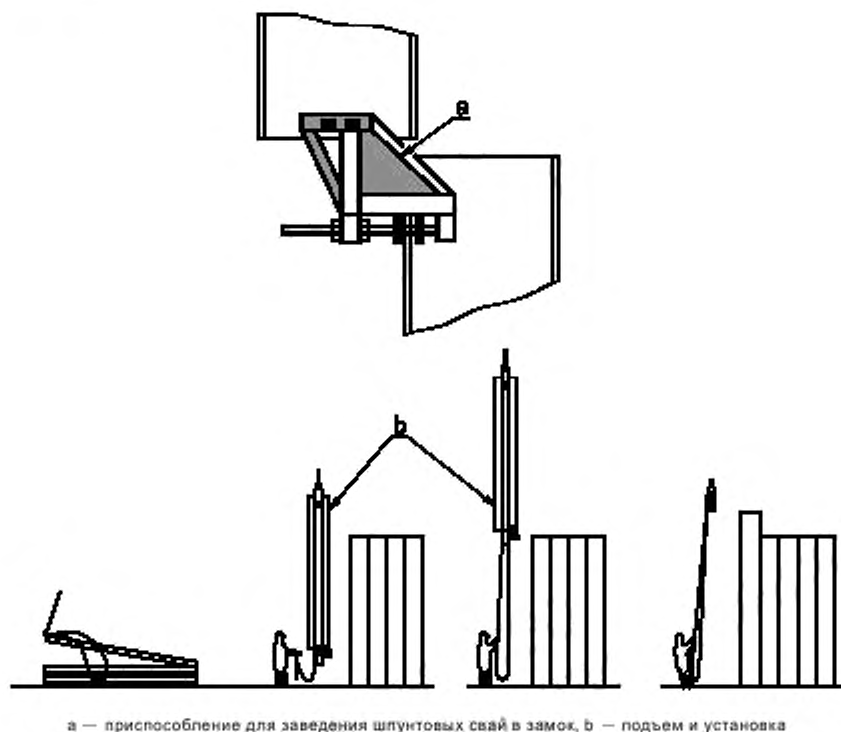


Рисунок А.8 — Пример использования приспособления для заведения шпунтовых свай в замок для подъема и установки отрезков стенок перед их установкой

Приложение В
(справочное)

Сварка шпунтовых свай

В.1 Общие положения

Для соединения стальных элементов друг с другом на строительной площадке во время сооружения конструкции шпунтовой стенки проводятся сварочные работы.

Настоящее приложение содержит информацию, относящуюся к следующим важным позициям:

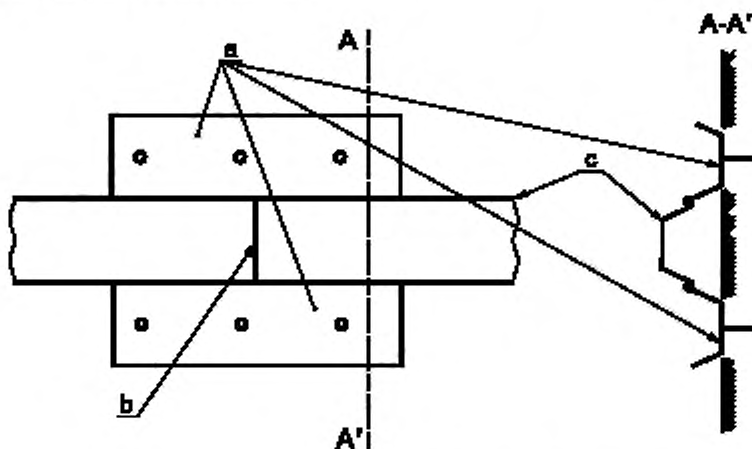
- a) стыковая сварка частей длинных элементов;
- b) стыковое соединение с накладками;
- c) примыкающие сваи в качестве соединения отрезка шпунтовой стенки с главной стенкой;
- d) специальные угловые профили;
- e) соединительные сваи из плоских профилей;
- f) сваи коробчатого сечения;
- g) герметизирующие сварные швы.

В.2 Стыковая сварка частей длинных элементов

Подготовку стыкового сварного шва следует проводить в соответствии с требованиями раздела 8 настоящего стандарта.

Отклонения от допусков при производстве приводят к тому, что шпунтовые сваи одинакового поперечного сечения могут отличаться друг от друга на несколько миллиметров по ширине и высоте. С особой тщательностью необходимо подходить к тому, чтобы замки в месте сварки были направлены по одной оси. Осевая установка по уровню может быть достигнута посредством создания протяжного шаблона, в который перед проведением сварки могут быть уложены концы шпунтовых свай, подлежащих соединению. Для того чтобы обеспечить прямолинейность сварной шпунтовой сваи по всей ее длине, опору следует снабдить подпорками. На рисунке В.1 изображены расположение, а также детали протяжного шаблона для стыковой сварки.

Сварка проводится по всей ширине шпунтовой сваи, за исключением замков. После этого для завершения работы над сварным швом, шпунтовая свая извлекается из протяжного шаблона. Необходимо избегать того, чтобы остатки свариваемого материала оставались во внутренней части замков. Перед использованием шпунтовой сваи следует тщательно проверить данное положение.



a — протяжной шаблон, закрепленный на опоре; b — стыковое соединение;
c — части длинного элемента, подлежащие сварке

Рисунок В.1 — Расположение протяжного шаблона для проведения стыковой сварки

В.3 Сварка частей длинных элементов с накладками

В случае выполнения удлинений посредством накладок, которые навариваются на оба конца шпунтовой сваи, важно обеспечить по возможности равномерное распределение усилий по всему поперечному сечению

шпунтовой сваи. На рисунке В.2 изображены два примера стыка Z-образной, двойной шпунтовой сваи и одинарной U-образной шпунтовой сваи. Скошенные накладки уменьшают риск, связанный с наличием острых кромок, вызванный концентрацией напряжений. Накладки должны быть приварены вдоль всего их периметра. Необходимо проверить, соответствует ли выполнение упомянутых сварочных работ требованиям 8.4.

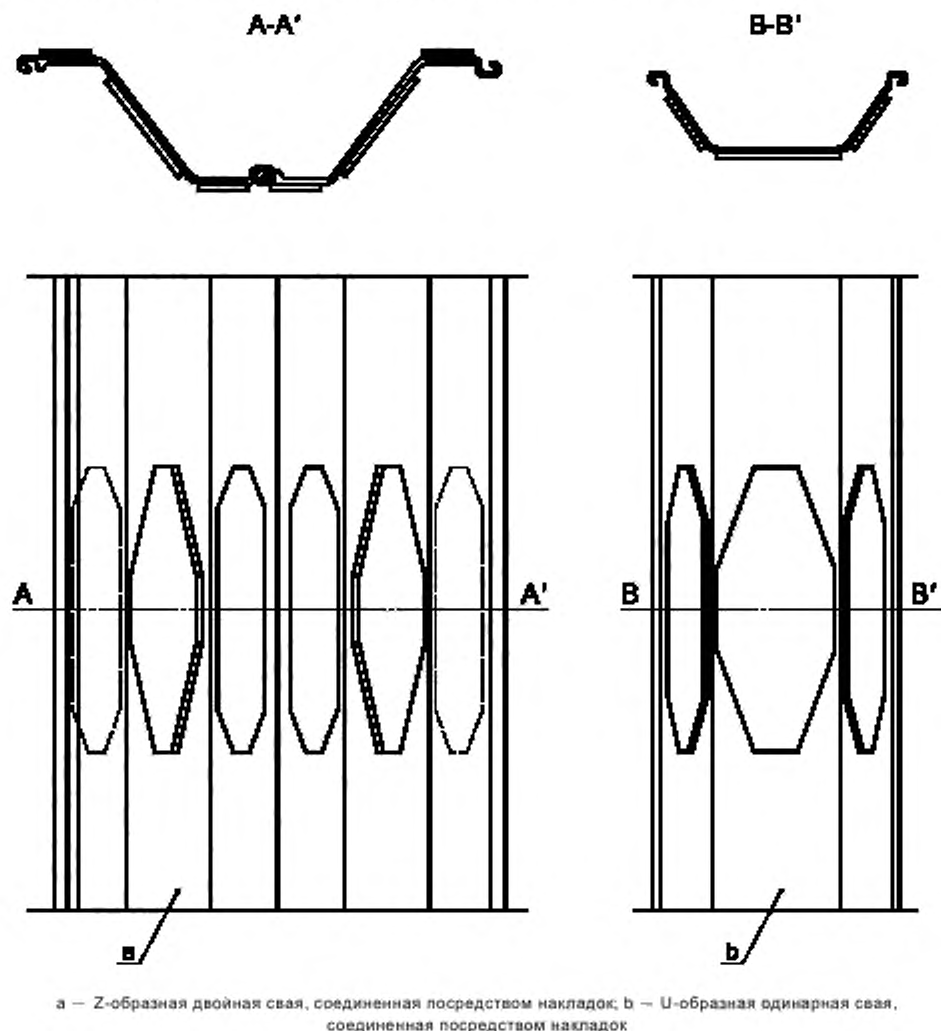


Рисунок В.2 — Соединительный стык шпунтовых свай, произведенный посредством накладок

В.4 Примыкающие сваи (U-образные и Z-образные шпунтовые сваи) для соединения отрезка шпунтовой стенки с основной стенкой

В.4.1 Общие положения

На рисунке В.3 изображена стыковка сваи, состоящая из двойной Z-образной сваи с отрезком для замка. Изображенный на рисунке стальной уголок, при необходимости, можно опустить.

В.4.2 Вид сварки

При сварных швах D1 и D2 речь идет о прерывистых сварных швах с эффективной толщиной сварного шва $a_{\text{эф}}$ от 5 до 6 мм. При этом общая длина прерывистых сварных швов составляет 30 % длины шпунтовой сваи. Данный показатель соответствует трем отрезкам сварных швов по 100 мм на каждый метр.

В случае наличия повышенной коррозионной опасности может потребоваться производство сплошного, герметизирующего сварного шва.

В.4.3 Соединение и сварка примыкающих свай

- а) Подготовка и выравнивание отрезка для замка;
 б) соединение отрезка для замка и стального уголка на горизонтальном основании;
 в) сварка приварочными швами по всей длине;
 г) выполнение окончательных сварных швов (длина 100 мм) сначала посередине (на длине, составляющей примерно 1 м), а затем выполнение сварных швов на обоих концах на длине, составляющей примерно 1 м;
 е) выполнение сварных швов (длина 100 мм) в промежуточном участке сборки, используя обратноступенчатый способ сварки, начиная в середине и по направлению к концам свай;
 ф) сварные швы D1 и D2 выполняются попеременно на обеих сторонах, как это изображено на рисунке В.3;
 г) в случае деформации замкового элемента в процессе проведения сварочных работ его следует выпрямить, используя нагрев газовой горелкой или путем прессования, в ходе последующих технологических процессов.

В.4.4 Присадочные материалы для выполнения сварочных работ

Свойства выбранных присадочных материалов для выполнения сварочных работ приведены в 8.4.

Инструкции относительно активной газовой сварки металлов (АГСМ) и относительно сварки под флюсом приведены в таблицах В.1 и В.2.

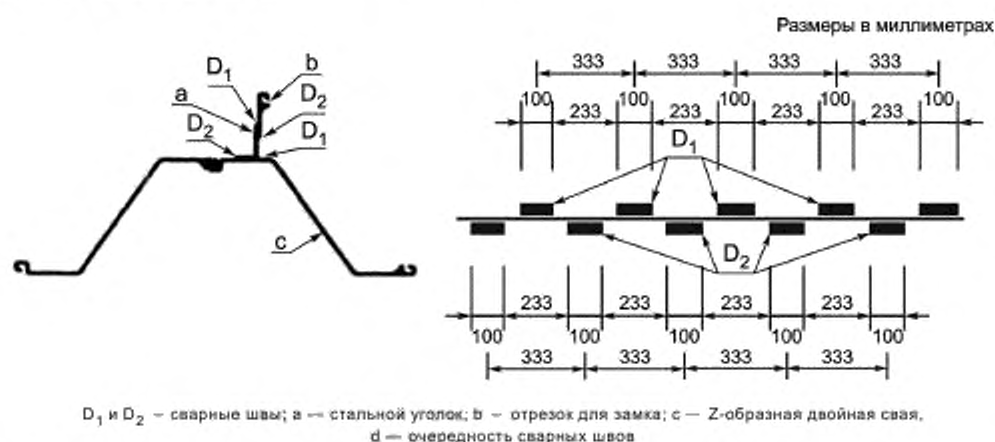


Рисунок В.3 — Пример примыкающей свай, состоящей из Z-образной двойной свай с отрезком для замка

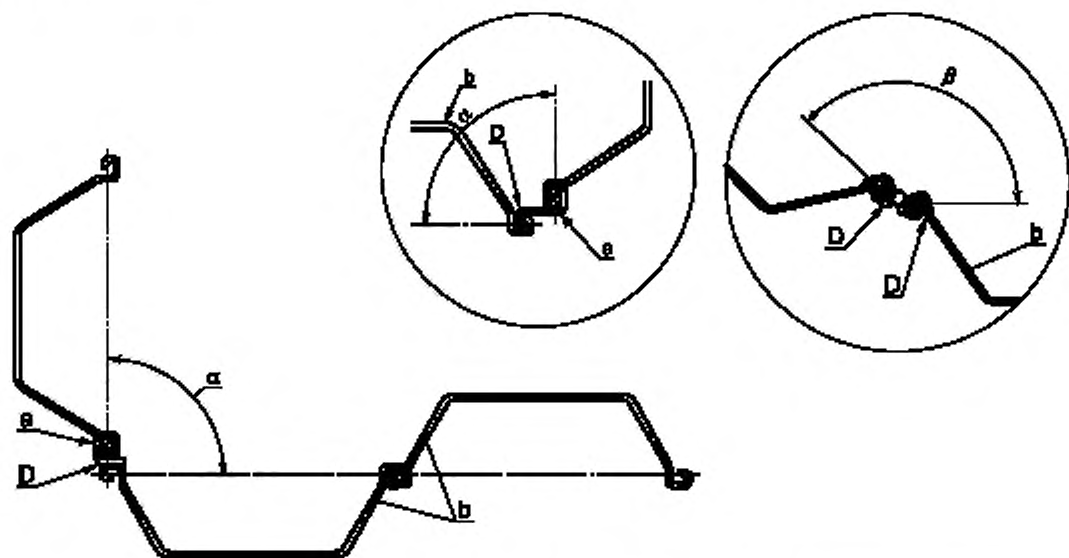
В.5 Специальные угловые свай**В.5.1 Общие положения**

На рисунке В.4 изображены примеры конструкций специальной угловой свай, выполненные посредством использования приваренного к шпунтовой свае предварительно изготовленного профиля замка.

В.5.2 Виды сварных швов

Сварной шов D: прерванный сварной шов с эффективной толщиной сварного шва $a_{\text{эф}}$ от 5 до 6 мм. Общая длина прерванного сварного шва составляет 30 % длины шпунтовой свай. Этот показатель соответствует трем сварным швам по 100 мм на каждый метр.

В случае повышенной коррозионной опасности вместо прерванных сварных швов может потребоваться производство сплошного герметизирующего сварного шва.



α — угол, составляющий $\pm 90^\circ$, β — угол между 90° и 135° ;
 а — предварительно изготовленный профиль замка; б — специальная шпунтовая свая (одинарная или двойная).
 D — сварной шов

Рисунок В.4 — Примеры угловой свай с установленным и приваренным предварительно изготовленным профилем замка

В.5.3 Соединение и сварка угловых свай

а) соединение профиля замка и шпунтовой свай на горизонтальном основании. Чтобы обеспечить возможность использования оголовка свай или зажимных клещей во время установки, профили замков, как правило, не достигают конца верхней части специальной свай;

б) расположение профиля замка под желаемым углом (возможен угол, составляющий 90° , или угол между 90° и 135°);

с) сварка приварочными швами по всей длине;

д) выполнение окончательных сварных швов в соответствии с методом, описанным для примыкающих свай.

В.5.4 Присадочные материалы для выполнения сварочных работ

Аналогично примыкающим сваям (см. В.4.4).

В.6 Соединительные свай из плоских профилей

В.6.1 Общие положения

Изготовление соединительных свай проводится посредством использования сварки, специальных профилей замков или посредством крепления болтами.

На рисунках В.5 и В.6 изображены примеры изготовления посредством использования сварки и специальных профилей замков.

В.6.2 Виды сварных швов для соединительных свай из плоских профилей

Сварной шов сплошной, с эффективной толщиной сварного шва $a_{\text{эф}}$ как изображено на рисунке В.5.

В.6.3 Соединение и сварка соединительных свай из плоских профилей

Технологический процесс выглядит следующим образом:

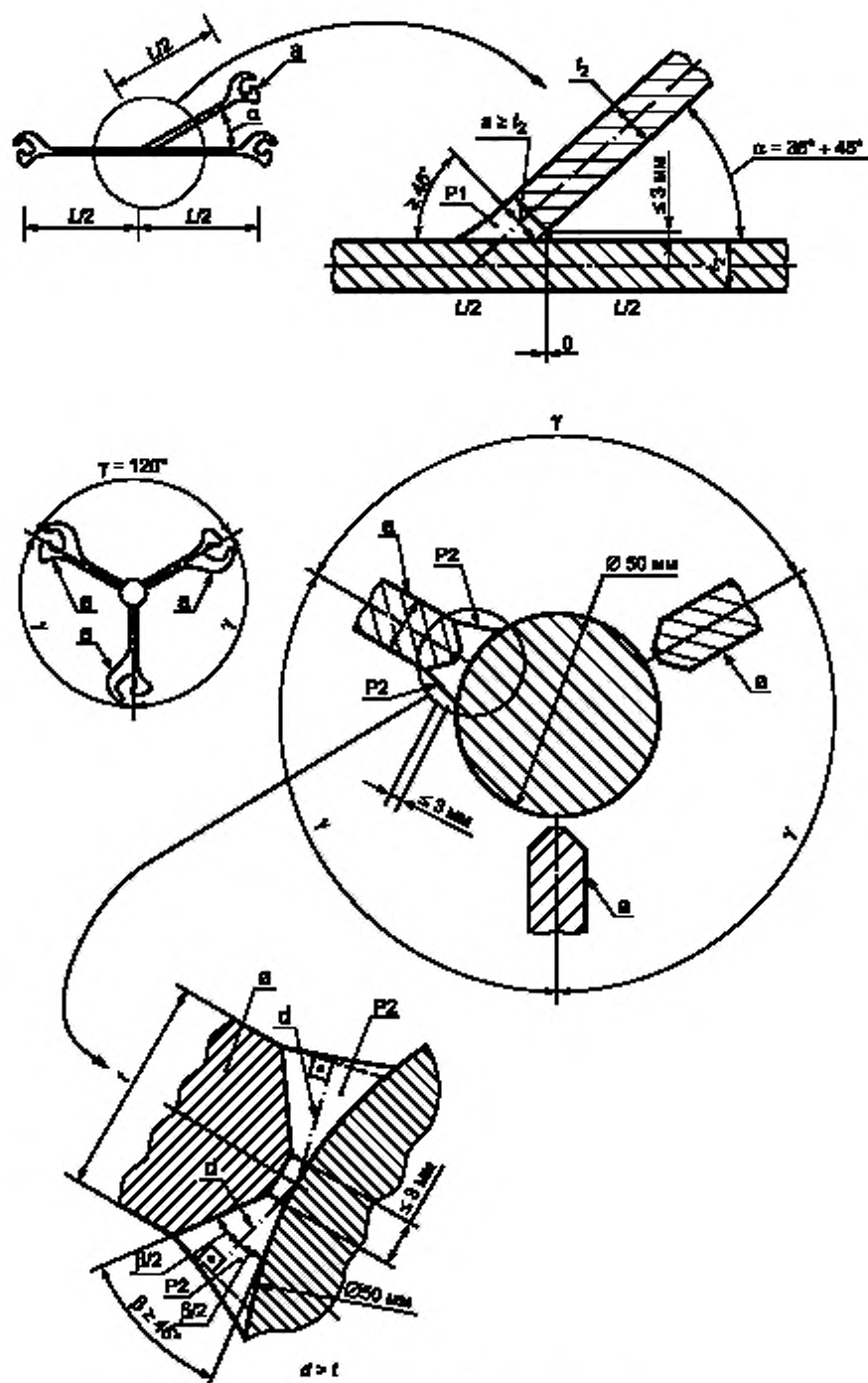
а) подготовка и выпрямление одного или трех отрезков для замка(ов). Как правило, ширина отрезка для замка(ов) соответствует половине ширины всей шпунтовой свай;

б) при необходимости снять фаску с детали(ей);

с) соединение детали(ей) со шпунтовой стенкой в сборе или с цилиндрическим стержнем проводится на горизонтальном основании. Угол соединения α , как правило, расположен в диапазоне от 35° до 45° , а угол γ составляет 120° ;

д) сварка детали(ей) приварочными швами по всей длине шпунтовой стенки в сборе или по всей длине цилиндрического стержня;

е) сварной шов Р1: Выполняется сначала на обоих концах, затем в середине соединительной свай (на длину примерно 1000 мм). Затем сварной шов Р1 от середины к концам свай посредством пильгерного процесса завершается (длина каждого шага сварки составляет примерно 1000 мм);



P1 и P2 — сварные швы; а — отрезки для замков

Рисунок В.5 — Соединительная свая из плоских профилей: примеры приготовления места соединения и сварных швов

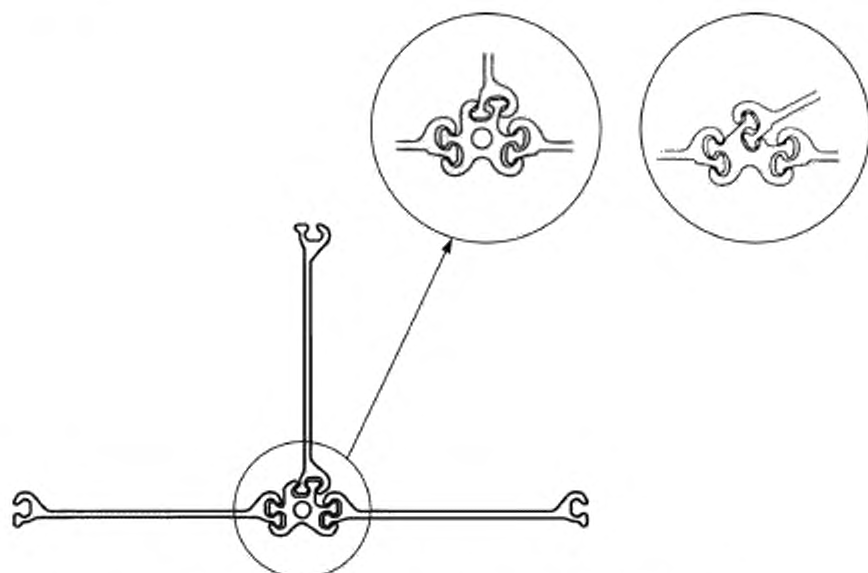
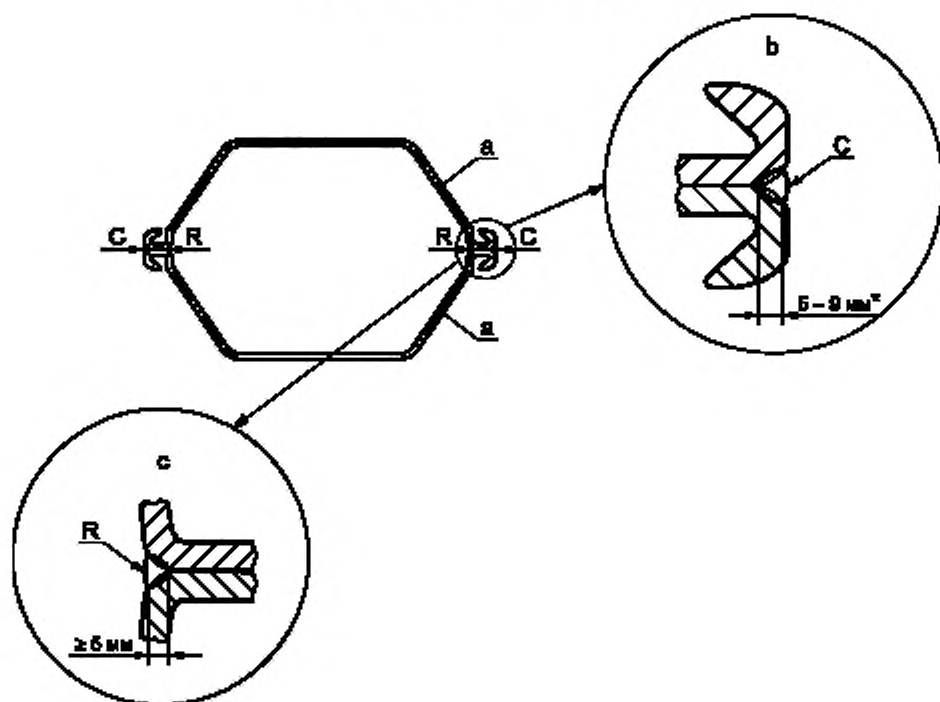


Рисунок В.6 — Соединительная свая из плоских профилей: примеры специальных замковых профилей



*В соответствии с проектом.

я — одинарная свая; б — элемент сварного шва «С», с — элемент сварного шва «R» (длиной обычно 500 мм в верхней и нижней частях)

Рисунок В.7 — Свая коробчатого сечения, замки в контакте

г) сварной шов Р2: сначала сварка каждой детали проводится по всей длине на одной стороне, а затем сварка каждой детали по всей длине проводится на противоположной стороне;

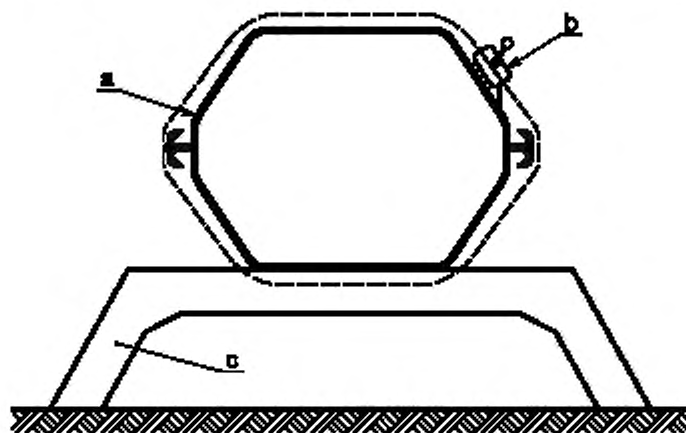
д) в случае если соединительная свая во время процесса сварки деформируется, то ее необходимо выпрямить посредством использования огня или прессы.

В.6.4 Присадочные материалы для выполнения сварочных работ, аналогично примыкающим сваям (см. В.4.4).

В.7 Сваи коробчатого сечения

В.7.1 Общие положения

На рисунке В.8 изображен пример сваи коробчатого сечения, состоящей из двух U-образных шпунтовых свай.



а — свая коробчатого сечения из U-образных свай; б — целная тяга.
с — основание для монтажных работ

Рисунок В.8 — Пример обычного приспособления для монтажа свай коробчатого сечения из U-образных свай

В.7.2 Виды сварных швов

а) сварной шов «С»: внешний, сплошной продольный шов с эффективной толщиной сварного шва, соответствующей заданным в проекте параметрам ($a_{эф} \geq$ от 5 до 9 мм, в зависимости от толщины профиля);

б) сварной шов «R»: внутренний, продольный шов с эффективной толщиной сварного шва $a_{эф} \geq$ 5 мм, как правило, на расстоянии в 500 мм на верхней и нижней частях сваи коробчатого сечения.

В.7.3 Соединение и процесс сварки для сваи коробчатого сечения

Отдельные этапы для соединения и выполнения сварочных работ выглядят следующим образом:

а) соединение двух отдельных шпунтовых свай на горизонтальном основании;

б) приведение разницы в ширине шпунтовых свай в соответствие посредством использования цепной тяги или других средств (см. рисунок В.7);

с) сварка приварочными швами по всей длине;

д) выполнение сварного шва «R» на обоих концах сваи коробчатого сечения (см. рисунок В.8);

е) выполнение сварных швов «С» по длине, составляющей примерно 1000 мм. Сначала на каждом конце, а затем в середине сваи коробчатого сечения (см. рисунок В.8);

ф) завершение сварного шва «С» от середины к концам сваи посредством пильгерного процесса (длина каждого шага сварки составляет примерно 1000 мм);

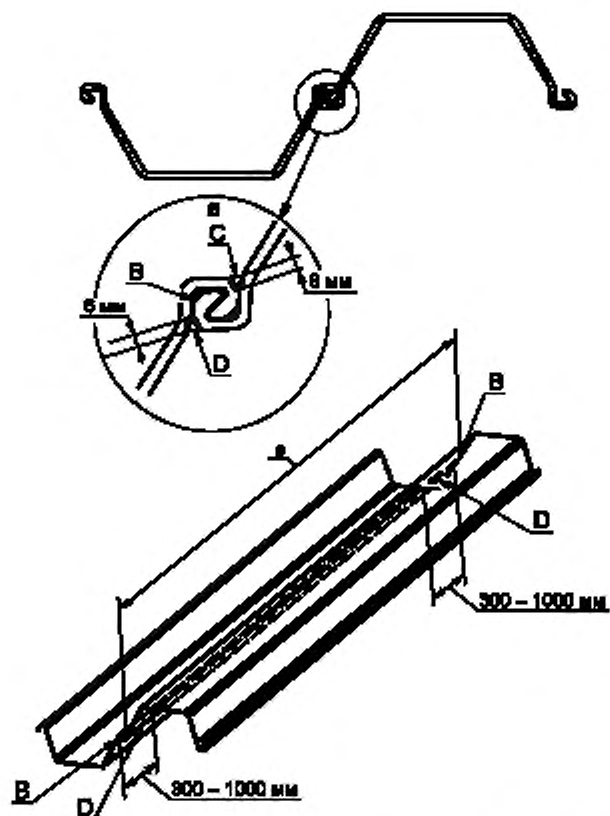
г) в случае если свая коробчатого сечения во время процесса сварки деформируется, ее необходимо выпрямить посредством использования огня или прессы.

В.7.4 Присадочные материалы для выполнения сварочных работ

Аналогично примыкающим сваям (см. пункт В.4.4).

В.8 Герметизирующие сварные швы

На рисунке В.9 изображен пример герметизирующего сварного шва.



В — лабиринтный сварной шов в верхней и нижней части шпунтовой сваи, С — основной сварной шов;
 D — противоположный сварной шов, а — сторона выемки грунта; е — длина основного сварного шва,
 равная длине шпунтовой сваи

Рисунок В.9 — Пример герметизирующих сварных швов на U-образных шпунтовых сваях

Таблица В.1 — Рекомендуемые присадочные материалы для производства сварочных работ при проведении активной газовой сварки металлов

Горячекатаная сталь согласно ЕН 10248-1:1995	Сталь холодной формовки согласно ЕН 10249-1:1995	Сталь для трубобразных несущих элементов согласно ЕН 10219-1:1997 (Таблицам А 1, В.1 и В.2)	ЕН 440 1994
S240GP	S 235JRC	S235xxx	G2 Si
S270GP	S275JRC	S275xxx	G2 Si
S320GP		—	G2 Si
S355GP	S355 JOC	S355xxx	G2 Si
S390GP		—	G3 Si1
S430 GP		S420xxx	G3 Si1
		S460xxx	G3 Si1

Таблица В.2 — Рекомендуемые присадочные материалы для производства сварочных работ при проведении порошковой дуговой сварки

Горячекатаная сталь согласно ЕН 10248-1:1995	Сталь холодной формовки согласно ЕН 10249-1:1995	Сталь для трубообразных несущих элементов согласно ЕН 10219-1:1997, таблицам А.1, В.1 и В.2	ЕН 756:1995
S240GP S270GP S320GP S355GP S390GP S430 GP	S 235JRC S275JRC S355 JOC	S235xxx S275xxx — S355xxx — S420xxx S460xxx	S1 S1 S2 S2Si S4 S2Ni1

Таблица В.3 — Температура подогрева для сварки шпунтовых свай из стали, в градусах Цельсия

Качество стали согласно ЕН 10248-1:1995 и ЕН 10249-1:1995	S240GP S270GP S235JRC S275JRC	S320GP S355GP S355JOC	S390GP S430 GP		
ЕН 10219-1:1997	S235xxx S275xxx	S355xxx		S240xxx S460xxx	
Энергия растягивания	≥15<25кДж/см	15кДж/см	25кДж/см	15кДж/см	25кДж/см
Толщина изделия, мм:					
8	5	5	5	5	5
10	5	5	5	5	5
12	5	5	5	5	5
14	5	5	5	50	5
16	5	5	5	90	5
18	5	30	5	110	5
20	5	60	5	130	5
22	5	85	5	150	30
24	5	100	5	155	55
26	5	110	5	160	75
28	5	120	5	165	90
30	5	130	5	170	95

Приложение С
(справочное)

Установка шпунтовых свай

Шпунтовые сваи погружаются в грунт следующими методами или с использованием комбинации перечисленных методов:

- ударная забивка;
- вибропогружение;
- задавливание.

Метод вибропогружения во многих случаях является самым действенным методом. В комбинации с применением направляющей стрелы копра данный метод является также чрезвычайно точным способом погружения шпунтовых свай до требуемой глубины. Однако в случае необходимости прорезания плотных песков или гравия, которые находятся выше уровня грунтовых вод, а также при прохождении через связанный грунт метод вибропогружения может оказаться недейственным. В этом случае следует использовать методы, облегчающие забивку свай или ударную забивку. В случае возникновения препятствий, устранение которых невозможно, следует предпринять дополнительные меры.

В общем случае погружение шпунтовых свай путем вибропогружения вызывает значительные колебания в окружающем массиве грунта, более высокие чем для метода ударной забивки. Высокочастотные вибраторы, у которых дисбаланс во время фазы запуска и фазы торможения может варьироваться, могут в значительной степени уменьшить негативные воздействия колебаний на окружающий грунт.

В отличие от забивки метод погружения шпунтовых свай путем вибропогружения уменьшает тенденцию шпунтовых свай к перекашиванию. Основной причиной наклонного положения в продольном направлении является наличие трения в замке, происходящее между подлежащей установке и соседней шпунтовыми сваями. Данное трение является причиной возникновения эксцентричного усилия, действующего на шпунтовую сваю, которое обычно не может быть сглажено посредством смещения центра тяжести ударной буровой штанги. Лучшей альтернативой обычно является уменьшение трения в свободном ведущем замке. Посредством использования различных вспомогательных средств, например применение смазочных материалов или заполнения камеры ведущего замка бетоном или смесью бетонита и цемента во время установки (см. также 8.5.7 и 8.5.8) трение в замке может быть уменьшено. Проникновения грунтового вещества в замок может быть также предотвращено посредством заирания замка на вершине сваи.

Колебания, возникающие от действий ударных буровых штанг и вибраторов, в общем случае значительны и могут простираться на относительно большие расстояния. Фундаменты, на которые воздействуют колебания, воспринимают часть этих колебаний и переносят их на различные части строительных конструкций, находящиеся над ними. Вследствие этого чувствительные строительные конструкции, расположенные вблизи источника колебаний, могут быть повреждены. Особую аккуратность следует проявлять в том случае, если такие конструкции расположены на рыхлом песке, в особенности, если песок насыщенный водой, поскольку такого рода грунт под воздействием колебаний может уплотниться и просесть.

В случаях, когда вибрационные или шумовые воздействия вызывают проблемы, установка шпунтовых свай в грунт задавливанием может стать способом выхода из сложившейся ситуации. В целом погружение свай в связанный грунт способом задавливания является эффективным методом. В сложных условиях для установки шпунтовой сваи на желаемую глубину действенной помощью могут быть предварительное устройство лидерных скважин и, иногда, подмыв (дальнейшие сведения по этой теме приведены в приложении D).

Для погружения шпунтовых свай имеются различные виды устройств.

Наибольшее распространение получили методы установки с использованием:

- a) механических молотов;
- b) дизельных молотов;
- c) гидравлических молотов;
- d) воздушных молотов;
- e) высокочастотных и низкочастотных вибраторов;
- f) высокочастотных вибраторов с регулируемым дисбалансом;
- g) высокочастотных вибраторов с непрерывно регулируемым дисбалансом и нерезонансными фазами запуска и остановки;
- h) вдавливающих систем.

Требования, предъявляемые к данным устройствам, можно получить из справочников и инструкций по эксплуатации предприятий-производителей.

Теоретические исследования (например, уравнения распространения волн) условий установки шпунтовых свай могут принести пользу при выборе устройств погружения.

Приложение D
(справочное)

Методы установки и методы, облегчающие забивку свай

D.1 Методы погружения

При непрерывном погружении каждая одинарная или двойная свая погружается на полную глубину перед установкой в вертикальное положение следующей свай. Этот простой метод имеет преимущество, которое заключается в том, что шпунтовую сваю необходимо приподнять лишь на ее длину над заводимой сваей. Далее шпунтовую сваю можно вручную просто завести в замок уже забитой шпунтовой сваи.

В случае наличия плотных песков, тяжелых связанных грунтов и грунтов с включенными в них препятствиями непрерывный метод установки может привести к разрывам замков, а иногда и к значительным отклонениям от требуемого положения.

«Поэтапное» и «секционное» погружение шпунтовой стенки дает возможность осуществлять лучший контроль расположения шпунтовых свай по всей длине стенки. Одновременно минимизируется опасность разрыва замков.

При одновременном погружении участка подпорной стенки нет необходимости в забивке всех шпунтовых свай на полную глубину. В случае встречи с препятствием, отдельные шпунтовые сваи могут выдаваться наружу, но при этом в прерывании процесса установки нет необходимости.

«Секционная» установка шпунтовых свай является особой формой «поэтапной» установки, которая применяется в том случае, если в наличии имеются сложные грунтовые условия. Шпунтовые сваи в секции забиваются в грунт в соответствии с очередностью, изображенной на рисунке D.1.

Недостатком метода «секционного» погружения является то, что для заведения в замки отдельных шпунтовых свай их необходимо поднимать на высоту, в два раза превышающую их собственную длину.

Погружение несущих элементов комбинированной шпунтовой стенки является причиной локального уплотнения грунта. При установке соседствующих несущих элементов это обстоятельство может вызывать проблемы, которые следует учитывать при выборе очередности погружения.

Для того чтобы уменьшить вероятность разрыва замков, несущие элементы комбинированной шпунтовой стенки в соответствии с выбранной очередностью погружаются на проектную глубину промежуточных элементов. После успешного окончания данного этапа промежуточные элементы можно выставлять и погружать. Далее несущие элементы следует забить на конечную глубину.

D.2 Методы, облегчающие забивку свай

Зачастую возникает необходимость разрыхлить плотные песчаные слои.

Обычно с этой целью используют приведенные ниже методы:

a) погружение с подмывом под низким давлением с незначительным количеством воды:

- 1) давление — от 1,5 до 2,0 МПа;
- 2) расход воды — от 2 до 4 л/с на каждую трубу;
- 3) диаметр трубы — примерно 25 мм;
- 4) число промывочных труб — от 1 до 2 на каждую шпунтовую сваю.

Трубы привариваются к шпунтовым сваям и оставляют в грунте;

b) погружение с подмывом под высоким давлением:

- 1) давление — от 25 до 50 МПа (на выходе насоса);
- 2) расход воды — от 1 до 2 л/с;
- 3) диаметр трубы — от 20 до 30 мм;
- 4) диаметр форсунки — от 1,5 до 3,0 мм.

c) предварительное бурение с наличием или без цементно-бentonитового раствора;

d) взрывные работы используются в особых случаях.

Промывка под низким давлением в основном используется в плотных, не связанных грунтах.

Погружение с подмывом под низким давлением следует проводить с незначительным количеством воды в комбинации с вибратором, что позволяет вести установку шпунтовых свай в плотных грунтах. В общем случае свойства грунта изменяются лишь в малой степени и при этом просадки грунта практически не наблюдаются. Однако особого внимания требуют шпунтовые сваи, предназначенные для восприятия вертикальных нагрузок.

Использование данного метода особенно рекомендуется в комбинации с высокочастотным вибропогружением.

В отдельных случаях для предварительной обработки грунта, проводимой перед установкой шпунтовых свай, применяется промывка под низким давлением.

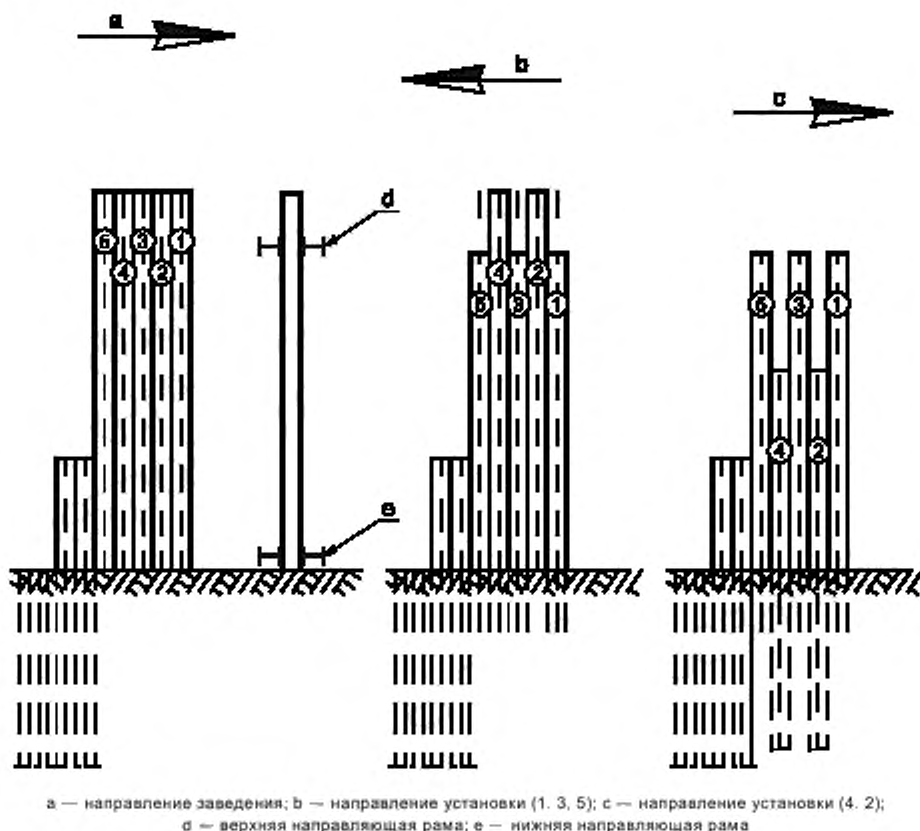


Рисунок D.1 — Пример «секционной» установки шпунтовых свай

Погружение с подмывом под низким давлением с использованием большого количества воды является достаточно грубым методом, в особенности в том случае, если направляющие трубы не связаны со шпунтовыми сваями. В связи с этим обстоятельством использование данного метода не рекомендуется.

Метод погружения с подмывом под высоким давлением или разжижение могут быть очень действенными в слоях грунта с высокой плотностью.

Ограниченный объем промывочной жидкости, воды, а иногда бетонито-цементного раствора вводится в грунт посредством форсунок, закрепленных на шпунтовой свае на незначительном расстоянии от ее подошвы. Вследствие незначительного расхода воды данный метод позволяет точно контролировать поведение шпунтовой сваи. Негативное воздействие на свойства грунта оказывается лишь на ограниченном участке, расположенном вдоль шпунтовой сваи. В связи с этим на прочностные свойства грунта оказывается незначительное воздействие.

В отдельных случаях перед установкой шпунтовых свай выполняется лидерное бурение. Вследствие использования данного метода грунт разрыхляется локально. В большинстве случаев при этом используются шнековые буры. Зачастую лидерное бурение проводится в месте расположения общего замка двойной сваи, но действенным может быть также предварительное лидерное бурение, проводимое в месте расположения свободного замка. В случае если при установке следует ожидать особых сложностей или если к водонепроницаемости шпунтовой стенки предъявляются особые требования, для производства смены грунта в области замков посредством смеси бетонита и цемента рекомендуется использование шнекового бура.

Разработку слоев грунта посредством метода взрыва обычно применяют в том случае, если шпунтовые сваи преодолевают твердые препятствия, расположенные в грунте, или когда они должны быть установлены в горной породе.

Приложение Е
(справочное)

Водонепроницаемость замков шпунтовых стенок

Е.1 Общие положения

В случае если шпунтовые стенки используются в качестве крепления для глубоких котлованов, в которых необходим низкий горизонт грунтовых вод, то такое использование может оказать негативное воздействие на гидрогеологический режим прилегающего грунтового массива. В таких случаях к водонепроницаемости шпунтовых стенок предъявляются особые требования.

Это означает, что шпунтовые сваи должны быть установлены достаточно глубоко в непроницаемом слое грунта. Однако подобных мер не всегда достаточно, поскольку в области водопроводимого слоя через негерметизированные замковые швы под давлением проникает вода, что приводит к превышению просачивания сверх регламентированного проектом объема воды. Недопущение наличия негерметичных мест в замковых соединениях является сложной проблемой, в особенности в том случае, если допустимый объем протекающей воды ограничен очень низкими показателями.

В критических случаях для повышения герметичности замковых соединений может потребоваться принятие дополнительных мер. Для достижения этой цели предусматривают следующие возможности:

- введение специальных, жидких заполнителей и связующих масс в камеру замка: применение герметизирующих материалов или эластичных полиуретановых герметиков;
- по возможности, сваривание замковых соединений;
- впрыскивание смеси бетонита и цемента или расширяющихся и твердеющих химических жидкостей в свободные замки во время установки шпунтовых свай; заполнение отверстий, высверленных на месте расположения замков перед установкой, суспензией, состоящей из бетонита и цемента;
- установка стальных шпунтовых свай в суспензии из бетонита и цемента траншейной стенки;
- производство отдельной, непроницаемой герметизирующей стенки, расположенной за шпунтовой стенкой;
- комбинация двух технологий, например «специальный замковый заполнитель» и «предварительно просверленные, заполненные бетонитом отверстия».

Обычно достаточно обработки замков посредством битумного заполнителя. В случае предъявления строгих требований к проницаемости подходящими средствами могут оказаться герметизирующий материал, эластичный, профилированный герметик или же комбинация двух методов.

Абсолютно верного метода описания проницаемости шпунтовых стенок из стали не существует. Это относится также и к методам, служащим для проверки действенности технологий герметизации. Рекомендуется определять проницаемость в качестве так называемого обратного значения сопротивления просачиванию.

При этом:

$$q_z = \rho \cdot \frac{\Delta p_z}{\gamma_w},$$

где q_z — количество протекающей жидкости относительно единицы длины замка на глубине z с отметкой z , м³/с/м;

Δp_z — перепад давления на глубине z , кПа;

ρ — обратное значение сопротивления просачиванию, м/с;

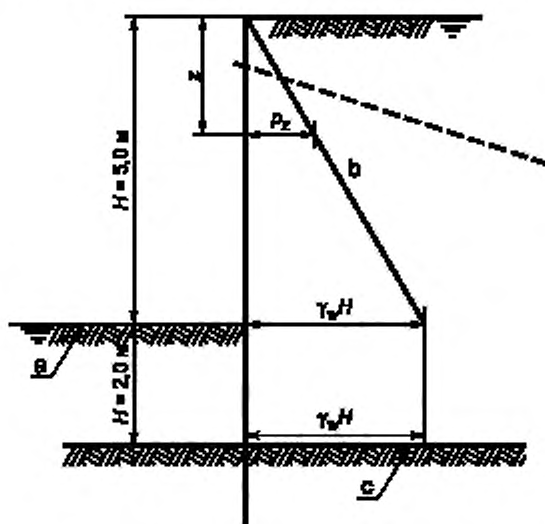
γ_w — удельный вес воды, кН/м³.

Посредством использования данного метода количество протекающей жидкости за единицу времени и относительно длины замка может быть определено путем испытания образца герметизированного замка в лаборатории или путем его проверки в условиях строительной площадки в специально сооруженном испытательном котловане.

При использовании такого рода испытаний на проницаемость широкий разброс результатов учитывается использованием коэффициента надежности, составляющего примерно 10 по отношению к среднему значению обратного сопротивления просачиванию, полученному по результатам испытаний.

Е.2 Простой пример оценки количества протекающей через стальную шпунтовую стенку жидкости

На рисунке Е.1 приведены данные для оценки количества протекающей через шпунтовую стенку жидкости. Шпунтовая стенка заглублена в водонепроницаемый слой грунта. Следовательно, притоком под подошвой шпунтовой стенки пренебрегают. Распределение гидростатического давления показано на указанном выше рисунке. Наибольший перепад давления возникает в нижней части строительного котлована и впоследствии остается постоянным.



а — подошва; б — результирующее давление воды,
с — водонепроницаемый слой

Рисунок Е.1 — Пример строительного котлована, в котором горизонт воды был понижен на 5 метров

Максимальный перепад можно вывести по формуле:

$$\Delta p_{\max} = \gamma_w H.$$

Общее количество протекающей через замок жидкости составляет:

$$Q_l = \int_0^{h+H} q_z(dz) = \left(\frac{\rho}{\gamma_w} \right) \int_0^{h+H} \Delta q_z dz$$

с падением давления:

$$\Delta p = \gamma_w z, \text{ если } z \leq H;$$

$$\Delta p = \gamma_w H, \text{ если } H < z \leq H + h.$$

Интеграл в итоге дает площадь под диаграммой давления, и уравнение выглядит следующим образом:

$$Q_l = \rho H(0,5H + h).$$

Число замков шпунтовой стенки в строительном котловане составляет

$$n = L/b,$$

где L — длина периметра строительного котлована, м;

b — ширина системы шпунтовых свай, м.

Общее количество протекающей жидкости составляет

$$Q = nQ_l.$$

Показатель Q является консервативной оценкой, относимой к запасу надежности, величины притока грунтовых вод, поскольку некоторые аспекты, например влияние характера течения на уровни грунтовых вод вблизи шпунтовой стенки, были опущены.

Е.3 Пример

Для строительного котлована периметром 180 м и шпунтовыми сваями шириной 600 мм приняты следующие параметры:

$$b = 0,6 \text{ м}; H = 5 \text{ м}; h = 2 \text{ м}.$$

Герметизированный замок описывается величиной обратного значения сопротивления просачиванию, м/с:

$$\rho = 5 \cdot 10^{-10} \text{ м/с}.$$

Число замков составляет

$$n = \frac{180}{0,6} = 300.$$

Количество протекающей жидкости на каждый замок, м³/с, рассчитывают по следующей формуле:

$$Q_l = 5 \cdot 10^{-10} \cdot 5 \cdot (0,5 \cdot 5 + 2) = 1,125 \cdot 10^{-8}.$$

Общее поступление воды в строительный котлован составляет:

$$Q = 300 \cdot 1,125 \cdot 10^{-8} = 3,375 \cdot 10^{-6} \text{ м}^3/\text{с}, \text{ или } 12 \text{ л/ч}.$$

Приложение F (справочное)

Шпунтовые сваи и системы поясов из дерева

F.1 Общие положения

Требования, касающиеся применения деревянных конструкций и их свойств, приведены в ЕН 844-1:1995, ЕН 844-3:1995, ЕН 844-7:1997 и ЕН 844-9:1997.

Древесина для шпунтовых свай и систем поясов в постоянных конструкциях обычно должна обладать высокой устойчивостью к гниению.

Лиственная древесина, как правило, соответствует подобным требованиям без консервации. Хвойная древесина, используемая для береговых сооружений, должна быть пропитана консервирующей жидкостью, которая вакуумным способом впрыскивается в дерево.

Для выбора необходимого защитного консервирующего средства в ЕН 335-1:1992 и ЕН 335-2:1992 приведены критерии выбора для классов опасности и относящихся к ним биологических факторов.

Работы по нарезке, сверлению, а также похожие работы следует преимущественно выполнять на заводе перед пропиткой древесины. В случае если древесина после пропитывания подвергается нарезке, сверлению или похожим изменениям формы, соответствующие места необходимо обработать с помощью особого жидкого защитного средства.

F.2 Поставка шпунтовых свай и систем поясов из дерева

При заказе на поставку шпунтовых свай, систем поясов и анкерных плит из дерева обычно предписывают данные, касающиеся следующих позиций:

- вид древесины (требования к прочности);
- номинальные значения толщины и длины;
- форму и размеры соединений в шпунт и гребень;
- форму и размеры сплетения в поясе;
- форму и размеры фаски на подошве шпунтовой сваи, в случае необходимости (см. рисунок F.3);
- номинальные размеры специальных шпунтовых свай, например, угловых свай;
- вид консервирующей обработки и методы ее нанесения.

Данные аспекты, соответствующие требованиям заказа, как правило, проверяются на строительной площадке при поставке.

F.3 Требования, предъявляемые к качеству

В таблице F.1 приведены требования, предъявляемые к качеству шпунтовых свай и систем поясов, изготовленных из пиленой хвойной и лиственной древесины.

Наиболее важными критериями контроля являются:

- наличие дефектов;
- отклонения размеров;
- прямолинейность в продольном и поперечном направлении.

F.4 Транспортирование и хранение

Шпунтовые сваи и системы поясов, изготовленные из дерева, как правило, поставляются в упакованном виде. Упаковки хранятся в ровном положении, без непосредственного контакта с грунтом. Шпунтовые сваи, изготовленные из лиственной древесины, укладывают друг на друга штабелями для предотвращения потери влаги, коробления и образования трещин. В связи с наличием консервирующей обработки при укладке хвойной древесины в штабеля между отдельными элементами укладываются прокладки.

Рекомендуется, по возможности, длительное время сохранять штабели в ненарушенном состоянии и защищать их от непосредственного солнечного излучения посредством брезентового навеса.

Чтобы избежать смещения, отдельные складываемые на строительной площадке упаковки с обработанными, изготовленными из дерева шпунтовыми сваями, системами поясов и другими деревянными элементами маркируются следующим образом:

- древесина для подземного использования;
- древесина для использования в пресной воде при подводных условиях;
- древесина для использования в соленой воде и морской воде, смешанной с пресной водой.

F.5 Отклонения

В таблице F.1 приведены критерии для максимально допустимых деформаций (продольная кривизна широкой стороны, продольная кривизна узкой стороны, скручивание и поперечная кривизна).

Максимально допустимые отклонения от номинальных размеров приведены в таблице F.3.

F.6 Соединения

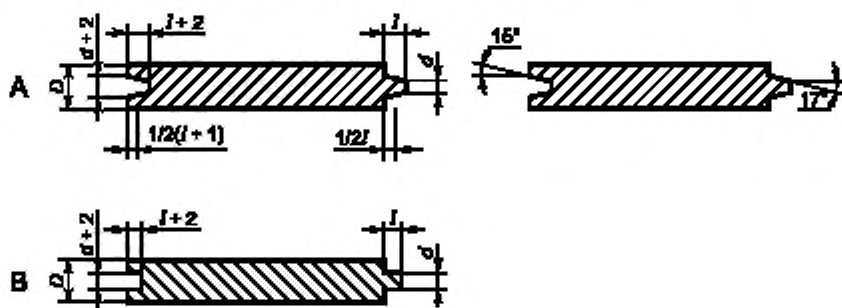
Как правило, шпунтовые сваи из дерева соединяются посредством трапецевидных замков, с соединением в шпунт и гребень. Допускается также прямоугольная форма.

В таблице F.2 содержатся рекомендации относительно формы и размеров шпунта.

Размеры шпунта определяют размеры гребня (см. рисунок F.1).

F.7 Угловые сваи

Угловые сваи в большинстве случаев имеют четырехугольное поперечное сечение со шпонками, которые служат для соединения с соседствующими шпунтовыми сваями (см. рисунок F.2).



A — шпунт и гребень трапецевидной формы. B — шпунт и гребень прямоугольной формы

Рисунок F.1 — Форма и размеры соединений в шпунт и гребень в деревянных шпунтовых сваях

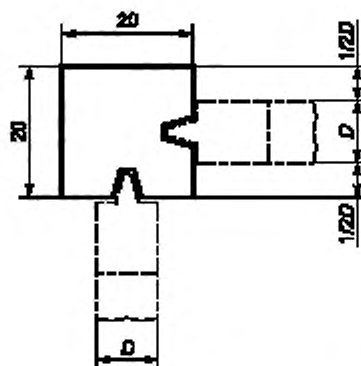


Рисунок F.2 — Пример деревянной шпунтовой сваи со шпонками

F.8 Выполнение

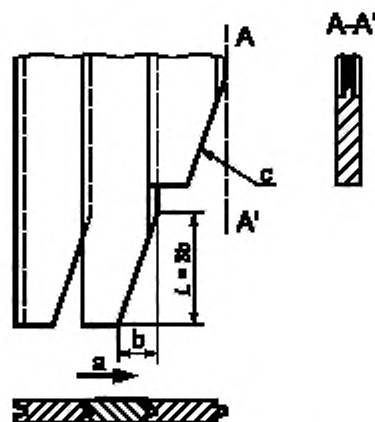
Как правило, деревянные шпунтовые сваи используются исключительно в подпорных конструкциях с использованием отдельных опор с ограниченной высотой опоры. Типичными сферами применения являются:

- вертикальные или почти вертикальные земляные насыпи вдоль каналов и траншей;
- небольшие причалы в портах для яхт и аналогичные сооружения.

Установка обычно производится с использованием легкого установочного устройства. При применении свободно падающего груза высота падения не должна превышать 2,5 м.

В случае использования вибратора несколько шпунтовых свай забиваются поэтапно. Для правильного позиционирования шпунтовых свай используется направляющая рама. В качестве метода, облегчающего забивку свай, в песках часто используется способ погружения с подмывом под низким давлением.

Для того чтобы обеспечить безупречное соединение в шпунт и гребень, со свободной стороны подошвы шпунтовой сваи часто снимают фаску (см. рисунок F.3).



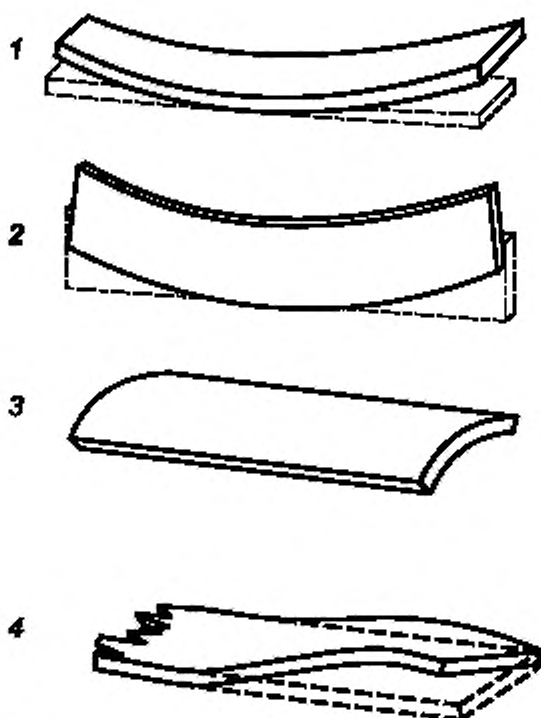
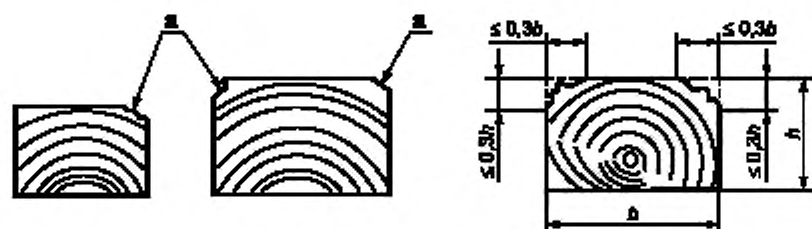
a — направление установки, b — ширина снятой фаски, c — направление давления грунта

Рисунок F.3 — Снятие фаски на подошве и направление установки

Таблица F.1 — Условия поставки шпунтовых свай и систем поясов из пиленой лиственной и хвойной древесины, а также для выполнения деревянных шпунтовых стенок

Дефекты		Хвойная древесина	Лиственная древесина	
Червоточины в шпунтовых сваях	Распространение маловероятно	*	*	
	Распространение вероятно	*	*	
Трещины в результате давления		*	*	
Ядро древесины		*	*	
Сросшаяся кора		*	*	
Сучки в шпунтовых сваях и поясах ¹⁾	Твердые сучки	Сросшиеся	*	
		Проваливающиеся	*	
	Мягкие сучки		*	
	Сучки, мешающие соединению		*	*
	Максимальная доля сучков		*	
	Максимальный диаметр		*	
			*	
Трещины	Продольные трещины		*	*
	Трещины на широкой стороне		*	*
	Трещины на концах		*	*
	Щель		*	*
Трещины ядра		*	*	
Заболонь		*	*	

Дефекты		Хвойная древесина	Лиственная древесина
Поражение грибом		*	*
		*	*
		*	*
Горбыль (см. рисунок F.4)	Шпунтовые сваи ¹⁾	*	*
	Пояса	2 горбыля, макс. 0,3 ширины или толщины древесины	Недопустимо
Механические повреждения		Свободные или сломанные волокна допустимы до глубины, составляющей менее 0,1 толщины древесины. Втиснутые стальным ободом детали допустимы в случае отсутствия повреждений волокон	
Деформация шпунтовых свай ²⁾	Максимальная продольная кривизна широкой стороны на 1 м длины древесины (см. рисунок F.4)	4 мм	3 мм
	Максимальная продольная кривизна узкой стороны на 1 м длины древесины (см. рисунок F.4)	2 мм	Максимально 1/3 длины шпонки
	Максимальная поперечная кривизна на 100 мм ширины (см. рисунок F.4)	2 мм	Нет требований
	Максимальное скручивание на 1 м длины древесины (см. рисунок F.4)	2 мм	Недопустимо
Деформация поясов ²⁾	Максимальная продольная кривизна широкой стороны на 1 м длины древесины (см. рисунок F.4)	4 мм	1 мм на опорной стороне
	Максимальная продольная кривизна узкой стороны на 1 м длины древесины (см. рисунок F.4)	2 мм	4 мм на другой стороне
	Максимальная поперечная кривизна на 100 мм ширины (см. рисунок F.4)	2 мм	Нет требований
	Максимальное скручивание на 1 м длины древесины (см. рисунок F.4)	4 мм	Недопустимо
* Необходимо определить при проектировании.			
¹⁾ Незначительный обзол допустим на длине, составляющей максимум 250 мм на подошве шпунтовой сваи, при условии, что он не воздействует на положение соединения в шпунт и гребень.			
²⁾ Деформации по всей длине шпунтовой сваи или пояса.			



(1) – продольная кривизна широкой стороны, (2) – продольная кривизна узкой стороны; (3) – поперечная кривизна; (4) – скручивание

a – горбыль; b – ширина системы поясов; h – высота системы поясов

Рисунок F.4 — Определение различных деформаций

Таблица F.2 — Максимально допустимая разница между фактическими и номинальными размерами

Параметр	Шпунтовые связи		Пояса	
	Отдельно	В среднем	$\leq 105^1)$	$> 105^1)$
Длина	± 100	≥ 0	+50 -25	+50 -25
Ширина	—	—	± 2	+2 -3
Толщина	± 2	$\pm 0,5$	± 2	± 2

¹⁾ Толщина пояса под углом 90° к шпунтовой стенке.

Таблица F.3 — Размеры шпонки в шпунтовых сваях

		Длина шпонки в миллиметрах						
Толщина шпунтовой сваи	Толщина шпонки	Хвойная древесина	Длина шпунтовой сваи из лиственной древесины, м					
			от 3,5	от 3,6 до 4,5	от 4,6 до 5,5	от 5,6 до 6,5	от 6,6 до 7,5	от 7,6 до 8,5
30	10	11	11	13	15	—	—	—
40	13	13		13	15	18	—	—
50	16	17			15	18	22	—
60	19	18				18	22	24
70	23	22					22	24
80	26	24						24
90	29	24						24
100	33	24						24
110	36	24						24
120	39	24						24

Приложение ДА
(справочное)

**Сведения о соответствии ссылочных европейских и международных стандартов
национальным стандартам**

Таблица ДА.1

Обозначение ссылочного международного, европейского стандарта	Степень соответствия	Обозначение и наименование соответствующего национального стандарта
EN 287-1:1992+A1:1997	—	*
EN 288-2:1992+A1:1997	—	*
EN 288-3:1992+A1:1997	—	*
EN 499:1994	—	*
EN 996:1995	—	*
prEN 1537	—	*
ENV 1991-1:1994	—	*
ENV 1992-1-1:1994	—	*
ENV 1993-1-1:1994	—	*
ENV 1993-5:1998	—	*
ENV 1997-1:1994	—	*
EN 10020:1988	MOD	ГОСТ Р 54384—2011 (ЕН 10020:2000) «Сталь. Определение и классификация по химическому составу и классам качества»
EN 10079:1992	—	*
EN 10219-2	—	*
EN 10248-1:1995	—	*
EN 10248-2:1995	—	*
EN 10249-1:1995	—	*
EN 10249-2:1995	—	*
EN 24063:1992	—	*
EN 25817:1992	—	*
EN 29692:1994	—	*
ISO 1106-1:1984	—	*
* Соответствующий национальный стандарт отсутствует.		
Примечание — В настоящей таблице использовано следующее условное обозначение степени соответствия стандарта: - MOD — модифицированный стандарт.		

Библиография

- [1] EN 335-1:1992¹⁾ Durability of wood and wood-based products — Definitious of use classes — Part 1: General (Долговечность древесины и изделий из древесины. Определение классов опасности в зависимости от стойкости к биологическому разрушению. Часть 1: Общие положения)
- [2] EN 335-2:1992¹⁾ Durability of wood and wood-based products — Definitious of use classes — Part 2: Application to solid wood (Долговечность древесины и изделий из древесины. Определение классов опасности в зависимости от стойкости к биологическому разрушению. Часть 2: Твердая древесина)
- [3] EN 440:1994²⁾ Welding consumables — Wire electrodes and deposits for gas-shielded metal-arc welding of non-alloy and fine grain steel — Classification (Материалы, расходуемые при сварке. Проволочные электроды и наплавленные металлы для дуговой сварки металлическим электродом в среде защитного газа нелегированной и мелкозернистой стали. Введение)
- [4] EN 756:1995³⁾ Welding consumables — Wire electrodes and wire-flux combinations for submerged arc welding of non-alloy and fine grain steels — Classification (Материалы, расходуемые при сварке. Электродная и комбинированная электродная порошковая проволока для сварки под флюсом нелегированной и мелкозернистой сталей. Введение)
- [5] EN 844-1:1995 Round and sawn timber — Terminology — Part 1: General terms common to round timber and sawn timber (Лесоматериалы круглые и пиленные. Терминология. Часть 1. Общие термины, относящиеся к круглым и пиленным лесоматериалам)
- [6] EN 844-3:1995 Round and sawn timber — Terminology — Part 3: General terms relating to sawn timber (Лесоматериалы круглые и пиленные. Терминология. Часть 3. Общие термины, касающиеся пиленных лесоматериалов)
- [7] EN 844-7:1997 Round and sawn timber — Terminology — Part 7: Terms relating to anatomical structure of timber (Лесоматериалы круглые и пиленные. Терминология. Часть 7. Термины, относящиеся к биологическому строению лесоматериалов)
- [8] EN 844-9:1997 Round and sawn timber — Terminology — Part 9: Terms relating to features of sawn timber (Лесоматериалы круглые и пиленные. Терминология. Часть 9. Термины, относящиеся к показателям пиленных лесоматериалов)

¹⁾ Отменен. Действует EN 335:2013.

²⁾ Отменен. Действует EN ISO 14341:2011.

³⁾ Отменен. Действует EN ISO 14171:2011.

УДК 624.152.634:006.354

ОКС 93.020

Ключевые слова: шпунтовая стенка, анкер, распорная система, конструкция

Редактор *Т.Т. Мартынова*
Технический редактор *В.Н. Прусакова*
Корректор *М.С. Кабацова*
Компьютерная верстка *Е.Е. Кругова*

Сдано в набор 30.12.2016. Подписано в печать 16.02.2017. Формат 60 × 84^{1/8}. Гарнитура Ариал.
Усл. печ. л. 7.44. Уч.-изд. л. 6 73. Тираж 30 экз. Зак. 362.

Подготовлено на основе электронной версии, предоставленной разработчиком стандарта

Издано и отлечтано во ФГУП «СТАНДАРТИНФОРМ», 123995 Москва, Гранатный пер., 4
www.gostinfo.ru info@gostinfo.ru