
ФЕДЕРАЛЬНОЕ АГЕНТСТВО
ПО ТЕХНИЧЕСКОМУ РЕГУЛИРОВАНИЮ И МЕТРОЛОГИИ



НАЦИОНАЛЬНЫЙ
СТАНДАРТ
РОССИЙСКОЙ
ФЕДЕРАЦИИ

ГОСТ Р
57374—
2016

Глобальная навигационная спутниковая система

**МЕТОДЫ И ТЕХНОЛОГИИ ВЫПОЛНЕНИЯ
ГЕОДЕЗИЧЕСКИХ РАБОТ**

**Пункты фундаментальной астрономо-геодезической
сети (ФАГС).
Технические условия**

Издание официальное



Москва
Стандартинформ
2017

Предисловие

1 РАЗРАБОТАН Федеральным государственным бюджетным учреждением «Федеральный научно-технический центр геодезии, картографии и инфраструктуры пространственных данных» (ФГБУ «Центр геодезии, картографии и ИПД»)

2 ВНЕСЕН Техническим комитетом по стандартизации ТК 363 «Радионавигация»

3 УТВЕРЖДЕН И ВВЕДЕН В ДЕЙСТВИЕ Приказом Федерального агентства по техническому регулированию и метрологии от 26 декабря 2016 г. № 2090-ст

4 ВВЕДЕН ВПЕРВЫЕ

Правила применения настоящего стандарта установлены в статье 26 от 29 июня 2015 г. № 162-ФЗ «О стандартизации в Российской Федерации». Информация об изменениях к настоящему стандарту публикуется в ежегодном (по состоянию на 1 января текущего года) информационном указателе «Национальные стандарты», а официальный текст изменений и поправок — в ежемесячном указателе «Национальные стандарты». В случае пересмотра (замены) или отмены настоящего стандарта соответствующее уведомление будет опубликовано в ближайшем выпуске ежемесячного информационного указателя «Национальные стандарты». Соответствующая информация, уведомление и тексты размещаются также в информационной системе общего пользования — на официальном сайте Федерального агентства по техническому регулированию и метрологии в сети Интернет (www.gost.ru)

© Стандартиформ, 2017

Настоящий стандарт не может быть полностью или частично воспроизведен, тиражирован и распространен в качестве официального издания без разрешения Федерального агентства по техническому регулированию и метрологии

Содержание

| | |
|--|----|
| 1 Область применения | 1 |
| 2 Нормативные ссылки | 1 |
| 3 Термины, определения и сокращения | 1 |
| 4 Технические требования | 2 |
| 5 Требования безопасности | 5 |
| 6 Правила приемки | 5 |
| 7 Методы контроля | 5 |
| 8 Указания по эксплуатации | 5 |
| 9 Требования к маркировке | 6 |
| 10 Гарантии изготовителя | 6 |
| Приложение А (обязательное) Рабочий центр пункта ФАГС | 7 |
| Приложение Б (обязательное) Марка, привариваемая к металлической трубе | 10 |
| Приложение В (обязательное) Охранная пластина | 11 |
| Библиография | 12 |

Глобальная навигационная спутниковая система

МЕТОДЫ И ТЕХНОЛОГИИ ВЫПОЛНЕНИЯ ГЕОДЕЗИЧЕСКИХ РАБОТ

Пункты фундаментальной астрономо-геодезической сети (ФАГС).
Технические условия

Global navigation satellite system. Methods and technologies of geodetic works. Items of basic astronomical and geodetic network (BAGN). Specifications

Дата введения—2017—06—01

1 Область применения

Настоящий стандарт распространяется на методы и технологии выполнения геодезических работ на пунктах фундаментальной астрономо-геодезической сети (ФАГС) и устанавливает технические условия к ним.

2 Нормативные ссылки

В настоящем стандарте использованы нормативные ссылки на следующие стандарты:

ГОСТ 22268—76 Геодезия. Термины и определения

ГОСТ Р 8.563—2009 Государственная система обеспечения единства измерений. Методики (методы) измерений

ГОСТ Р 53864—2010 Глобальная навигационная спутниковая система. Сети геодезические спутниковые. Термины и определения

П р и м е ч а н и е — При пользовании настоящим стандартом целесообразно проверить действие ссылочных стандартов в информационной системе общего пользования — на официальном сайте Федерального агентства по техническому регулированию и метрологии в сети Интернет или по ежегодному информационному указателю «Национальные стандарты», который опубликован по состоянию на 1 января текущего года, и по выпускам ежемесячного информационного указателя «Национальные стандарты» за текущий год. Если заменен ссылочный стандарт, на который дана недатированная ссылка, то рекомендуется использовать действующую версию этого стандарта с учетом всех внесенных в данную версию изменений. Если заменен ссылочный стандарт, на который дана датированная ссылка, то рекомендуется использовать версию этого стандарта с указанным выше годом утверждения (принятия). Если после утверждения настоящего стандарта в ссылочный стандарт, на который дана датированная ссылка, внесено изменение, затрагивающее положение, на которое дана ссылка, то это положение рекомендуется применять без учета данного изменения. Если ссылочный стандарт отменен без замены, то положение, в котором дана ссылка на него, рекомендуется применять в части, не затрагивающей эту ссылку.

3 Термины, определения и сокращения

3.1 Термины и определения

В настоящем стандарте применены термины по ГОСТ Р 53864, ГОСТ 22268.

3.2 Сокращения

В настоящем стандарте применены следующие сокращения:

ГГС — государственная геодезическая сеть;

ГЛОНАСС — глобальная навигационная спутниковая система Российской Федерации;

ГНСС — глобальная навигационная спутниковая система;

- РСДБ — радиоинтерферометрия со сверхдлинными базами;
СК-95 — единая государственная система геодезических координат 1995 г.;
СКП — среднеквадратическая погрешность;
GPS — глобальная навигационная спутниковая система Соединенных Штатов Америки;
PDOP — геометрический фактор точности определения местоположения потребителя ГНСС в пространстве;
RINEX — независимый от навигационной аппаратуры обмен (формат обмена данными).

4 Технические требования

4.1 Характеристики ФАГС

4.1.1 ФАГС предназначена для установления и распространения единой геоцентрической системы координат на всю территорию страны, поддержания ее на уровне современных и перспективных требований, эфемеридного обеспечения искусственных спутников Земли систем ГЛОНАСС и GPS.

4.1.2 Пункты ФАГС создают в соответствии с требованиями, установленными в настоящем стандарте.

4.1.3 Пункты ФАГС подразделяются на постоянно действующие и периодически определяемые.

4.1.4 Основными параметрами пунктов ФАГС являются:

- расстояние между пунктами;
- среднеквадратическая погрешность взаимного положения пунктов в плане и по высоте;
- среднеквадратическая погрешность определения геоцентрических координат пунктов.

4.1.5 Плотность пунктов ФАГС должна составлять примерно один пункт на 1 000 000 кв. км при расстоянии между смежными пунктами (800—1000) км.

4.1.6 Пространственное положение пунктов ФАГС определяется методами спутниковых ГЛОНАСС и GPS определений в общеземной системе координат относительно центра масс Земли с погрешностью не более 10 см, а СКП взаимного положения любых пунктов ФАГС должна быть не более в плане — 2 см, по высоте — 3 см.

4.1.7 На пункте ФАГС определяют значение абсолютной силы тяжести по программе определения фундаментальных гравиметрических пунктов.

На всех центрах пункта ФАГС определяют значения нормальной высоты. Нормальную высоту получают из нивелирования I или II класса точности не менее, чем от двух реперов линий нивелирования I или II класса.

4.1.8 На всех центрах пункта ФАГС определяют координаты в системе СК-95. Передача координат осуществляется путем выполнения спутниковых, включающих два пункта триангуляции ГГС 1—4 класса.

4.1.9 Каждый пункт ФАГС представляет собой локальную сеть, состоящую из шести центров:

- основного;
- двух рабочих;
- двух контрольных;
- гравиметрического.

4.2 Требования к местоположению пунктов ФАГС

4.2.1 Пункты ФАГС организуют на базе существующих зданий обсерваторий, научных или производственных организаций.

4.2.2 При создании пункта ФАГС и организации на нем постоянных спутниковых наблюдений должны быть выполнены следующие условия:

- размещение спутниковых приемников в отапливаемых помещениях с температурой воздуха в них не ниже 16 °С;
- удаленность приемника от антенны, установленной на крыше здания, не должна превышать 3 м;
- возможность установки не менее двух антенн;
- отсутствие экранирующих антенны препятствий на углах, наклона более 10°;
- отсутствие активных помех на частотах, близких частотам спутниковых сигналов;
- наличие технических средств связи (интернет по выделенной линии) для передачи измерительной информации;
- возможность проведения измерений силы тяжести абсолютными гравиметрами;
- возможность заложения контрольных центров.

4.2.3 Расстояние от рабочего центра до контрольных центров не должно превышать 4 км.

4.2.4 Расстояние основного центра от рабочего не должно превышать 0,5 км.

4.2.5 Взаимное положение центров локальной сети должно контролироваться с погрешностью не более 2 мм. Возможные изменения положений центров антенн за весь период работы не должны превышать 3 мм в плане и по высоте.

4.3 Требования к закреплению пунктов ФАГС

4.3.1 Все вновь создаваемые пункты ФАГС закрепляют на местности специальными центрами, обеспечивающими их сохранность и устойчивость в плане и по высоте в течение длительного времени.

4.3.2 Каждый пункт ФАГС закрепляют на местности локальной сетью, состоящей из системы центров:

- основной центр, который является основным носителем координат;
- рабочий центр, состоящий из двух центров, на одном из которых устанавливают антенну и ведут непрерывные наблюдения;
- контрольный центр (не менее двух) для выполнения работ для контроля стабильности положения основного и рабочего центров;
- центр, на котором выполняются гравиметрические измерения.

4.3.3 Рабочие центры пунктов ФАГС (рисунок А.1, приложение А) располагают на зданиях (на основных несущих элементах кирпичных, бетонных и железобетонных зданий, построенных не менее, чем за 7 лет до установки центров).

Конструкция рабочих центров должна обеспечивать стабильное положение с погрешностью 1 мм и иметь приспособление для принудительного центрирования.

4.3.4 Центры пунктов ФАГС в зависимости от физико-географических условий расположения различаются конструкцией закрепления на местности основного и контрольных центров пунктов.

Примеры основного или контрольного центров приведены в приложении А (рисунки А.2 и А.3).

Верхняя часть вновь заложённых центров, кроме центров для районов многолетнего промерзания, должна заканчиваться плитой принудительного центрирования.

В качестве контрольных центров могут быть использованы центры триангуляции 1—4 классов и репера нивелирных ходов 1—3 классов, расположенных в пределах 4 км от рабочего центра.

4.4 Требования к измерительной аппаратуре ФАГС

4.4.1 Для выполнения наблюдений пункт ФАГС должен быть оснащен:

- двухчастотной геодезической спутниковой аппаратурой, работающей по сигналам спутников ГЛОНАСС и GPS;

- стандартом частоты и времени;
- аппаратурой для измерения метеорологических параметров.

4.4.2 Спутниковая аппаратура, предназначенная для выполнения наблюдений на пунктах ФАГС, должна соответствовать следующим требованиям:

- обеспечивать выполнение измерений на полной длине волны каждой из двух (или более) несущих частот, независимо от используемого режима кодирования спутниковых сигналов;
- значение первого (постоянного) члена формулы среднеквадратической погрешности, полученного по материалам сертификации аппаратуры, по абсолютной величине должно быть не более 5 мм;
- длина антенного кабеля не должна превышать допустимой длины, установленной для данного типа кабеля в технической документации на соответствующую аппаратуру.

4.4.3 Антенна приемника, используемого при выполнении измерений, должна быть:

- откалиброванной и иметь все индивидуальные характеристики положений фазовых центров для всех регистрируемых частот;
- установленной в плоскости горизонта и ориентированной на север, по имеющимся на ней маркерам.

4.4.4 Погрешность центрирования антенны для пунктов с принудительным центрированием должна быть не более 0,1 мм.

4.4.5 Эксцентриситеты по всем трем пространственным компонентам должны быть определены с погрешностью не более 1 мм и помещены в RINEX файлы.

4.4.6 Значения эксцентриситетов по высоте и в плане не должны быть не более 10 и 5 мм, соответственно.

4.4.7 Для определения связей между основными, рабочими и контрольными центрами пунктов ФАГС следует использовать только однотипные антенны с проверенными элементами несовпадения фазового и геометрического центров антенны.

4.4.8 Спутниковую аппаратуру потребителей ГНСС в процессе эксплуатации на пунктах ФАГС следует проверять через промежутки времени, равные установленному межповерочному интервалу.

4.4.9 Используемый на пункте ФАГС стандарт частоты должен иметь относительную погрешность не более $1 \cdot 10^{-13}$.

Метеоаппаратура, используемая на пункте ФАГС, должна обеспечивать измерения с погрешностями, не более:

- температуры — 0,25 °С;
- давления — 0,5 ГПа;
- относительной влажности — 7 %.

4.5 Требования к методам измерений на пунктах ФАГС

4.5.1 Измерения на пунктах ФАГС выполняются в статическом режиме.

4.5.2 К проведению спутниковых измерений на пунктах ФАГС предъявляются основные требования:

- использование только двухчастотных приемников;
- число приемников, одновременно используемых в сеансе наблюдений, не ограничено;
- минимальное число одновременно наблюдаемых спутников — 6;
- дискретность измерений (интервал времени фиксации измерений) между приемами спутникового сигнала — 30 с;
- минимальный угол возвышения спутников над горизонтом — 10°;
- PDOP не более — 3;
- во время сеанса измерений на центрах, на которых отсутствует принудительное центрирование, необходимо выполнение трехкратного независимого центрирования и измерения высоты.

4.5.3 На пунктах ФАГС ускорение силы тяжести необходимо определять с учетом состояния уровня подземных вод.

4.5.4 Порядок обработки наблюдений на пунктах ФАГС регламентируется специальными техническими проектами.

4.5.5 Каждодневное положение постоянно действующего пункта ФАГС должно вычисляться ежемесячно.

4.5.6 Методика измерений на пунктах ФАГС должна быть аттестована в соответствии с ГОСТ Р 8.563.

4.6 Требования к документации ФАГС

4.6.1 На каждый пункт ФАГС должен быть составлен электронный формуляр и паспорт, содержащий следующие данные:

- название пункта;
- местоположение (адрес пункта);
- ведомственная принадлежность пункта;
- контактная информация ответственного лица;
- типы и число центров;
- типы и число контрольных центров;
- высота конструкции центра;
- графическая информация об установленной антенне;
- основание установки центра (грунт, крыша и др.);
- инженерно-геологические характеристики грунта;
- время сооружения центра;
- типы стандартов частоты и время их установки;
- температура в помещении, где установлена приемная аппаратура;
- типы метеорологических датчиков с указанием времени их установки;
- типы и число приемников и антенн с указанием их радионавигационных систем;
- длина кабеля, соединяющая приемник с антенной;
- значение геоцентрических координат основного, рабочего и контрольных центров пункта;
- значение координат в системе СК-95 основного, рабочего и контрольных центров пункта;
- значения приращений векторов базовых линий, соединяющих контрольные и основные центры, а также центры РСДБ, лазерной локации и других измерительных средств;
- значение ускорения силы тяжести;
- нормальные высоты всех центров;
- схема препятствий и описание влияния активных помех на частотах, близких к спутниковым сигналам;
- временные эффекты, оказывающие влияние на точность измерений;
- характеристики устойчивости основных центров и контрольных центров пункта.

5 Требования безопасности

При выполнении геодезических работ на пунктах ФАГС с использованием спутниковой геодезической аппаратуры необходимо соблюдать требования техники безопасности в соответствии с правилами безопасного ведения работ, указанными в [1], [2], [3].

6 Правила приемки

Вновь создаваемые пункты ФАГС должны подвергаться приемо-сдаточным испытаниям.

При приемо-сдаточных испытаниях проводят:

- осмотр технического помещения и контроль параметров окружающей среды;
- осмотр действующей аппаратуры и проверка наличия свидетельств о ее поверке;
- проверку результатов определения координат центров, нормальной высоты и ускорения силы тяжести;
- проверку наличия пунктов локальной (основного и контрольных центров) сети;
- проверку эксплуатационной документации.

7 Методы контроля

7.1 Характеристики, указанные в 4.1, проверяют в соответствии с требованиями, установленными в 4.4 и 4.5.

7.2 Требования к местоположению пунктов ФАГС, указанные в 4.2, проверяют по технологической документации и полевому обследованию.

7.3 Требования к закреплению пунктов ФАГС, указанные в 4.3, проверяют по результатам полевого обследования.

7.4 Требования к измерительной аппаратуре, указанные в 4.4, проверяют путем анализа материалов исследований и свидетельств о поверке.

7.5 Требования к методам измерений на пунктах ФАГС, указанных в 4.5, проверяют путем анализа технологической документации и аттестатов на методы выполнения измерений

7.6 Требования к эксплуатационной документации, указанные в 4.6, проверяют путем ее экспертизы.

7.7 Требования к маркировке пунктов ФАГС проверяют в соответствии с установленными в 9.2, 9.3.

8 Указания по эксплуатации

8.1 На постоянно действующих пунктах ФАГС наблюдения проводят круглосуточно.

8.2 Температура в помещении, где находятся спутниковые приемники, должна быть не менее 16 °С.

8.3 Антенны, вынесенные наверх здания, должны находиться при температуре, соответствующей рабочему диапазону, указанному в эксплуатационных документах.

8.4 Длина кабелей, соединяющих антенну и приемник, должна быть не более 30 м.

8.5 Наблюдение за состоянием и правильностью работы спутниковых приемников должно проводиться ежедневно.

8.6 Проверка взаимного положения рабочего, основного и контрольных центров должна осуществляться каждые полгода.

8.7 На пункте ФАГС необходимо вести электронный формуляр — ЛОГ-файл, в котором регистрируется информация о пункте, аппаратуре и вспомогательных средствах, а также фиксируются все изменения и события, влияющие на результаты спутниковых измерений.

При возникновении неисправности или некорректной работе аппаратуры во время выполнения измерений ответственный исполнитель должен принять меры по их устранению, отметив их характер в «ЛОГ-файле» пункта ФАГС.

8.8 Рекомендуемый перечень профилактических мероприятий по техническому обслуживанию пунктов ФАГС, включает:

- проверку состояния центров, в частности, приспособлений для принудительного центрирования;
- выявление и устранение помех для прохождений радиосигнала от спутника к приемнику;

- защиту металлических поверхностей центров от коррозии путем применения специальных антикоррозионных покрытий;

- подзарядку или замену встроенных в аппаратуру элементов электропитания.

Порядок проведения профилактических мероприятий и их периодичность осуществляется в соответствии с инструкциями по эксплуатации компонентов оборудования пунктов.

8.9 По окончании работ на пункте ФАГС должен быть изготовлен карандашный оттиск или фотография марки геодезического пункта (см. рисунок Б.1, приложение Б).

9 Требования к маркировке

9.1 Маркировка пункта ФАГС содержит наименование пункта (или номер) и ведомственную принадлежность изготовителя.

9.2 У основных центров пунктов ФАГС, имеющих выступающую над поверхностью земли часть, в боковую стенку монолита заделывают охранную пластину. Часть центра, выступающую над поверхностью земли, окрашивают защитно-декоративной краской ярких цветов.

Охранная пластина изготавливается из металла, обеспечивающего ее долговременную сохранность. В зависимости от способа нанесения надписи на пластине (давление или литье вместе с пластиной) толщина пластины может быть в пределах от 1 до 5 мм (рисунок В.1, приложение В).

Для центров, изготовленных в виде металлической трубы, центр пункта обозначается маркой (рисунок Б.1, приложение Б).

10 Гарантии изготовителя

Изготовители центров пунктов ФАГС гарантируют их соответствие требованиям настоящего стандарта при условии соблюдения правил эксплуатации.

Изготовители измерительной аппаратуры пункта ФАГС гарантируют соответствие аппаратуры требованиям настоящего стандарта при соблюдении правил эксплуатации, транспортировании и хранении.

Гарантийные сроки эксплуатации устанавливают в технических условиях на конкретные типы изделий.

Приложение А
(обязательное)

Рабочий центр пункта ФАГС

Размеры в сантиметрах

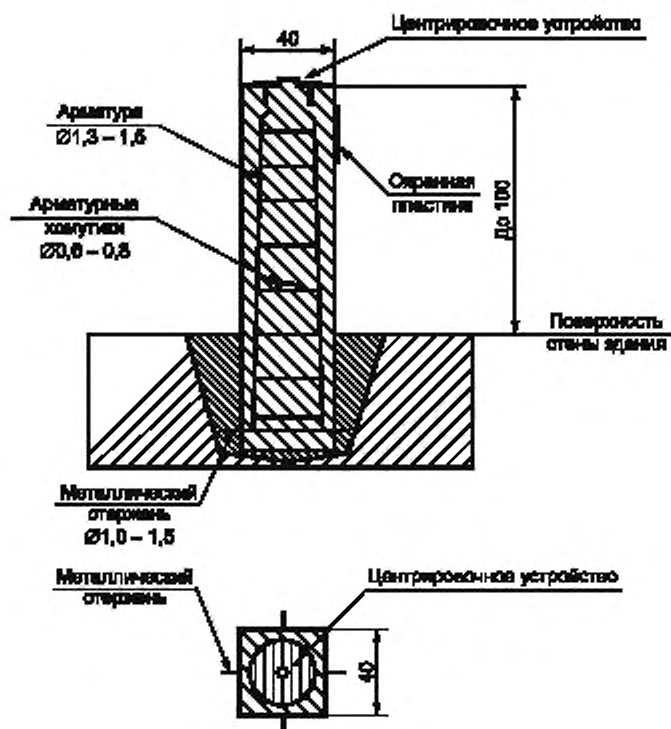


Рисунок А.1

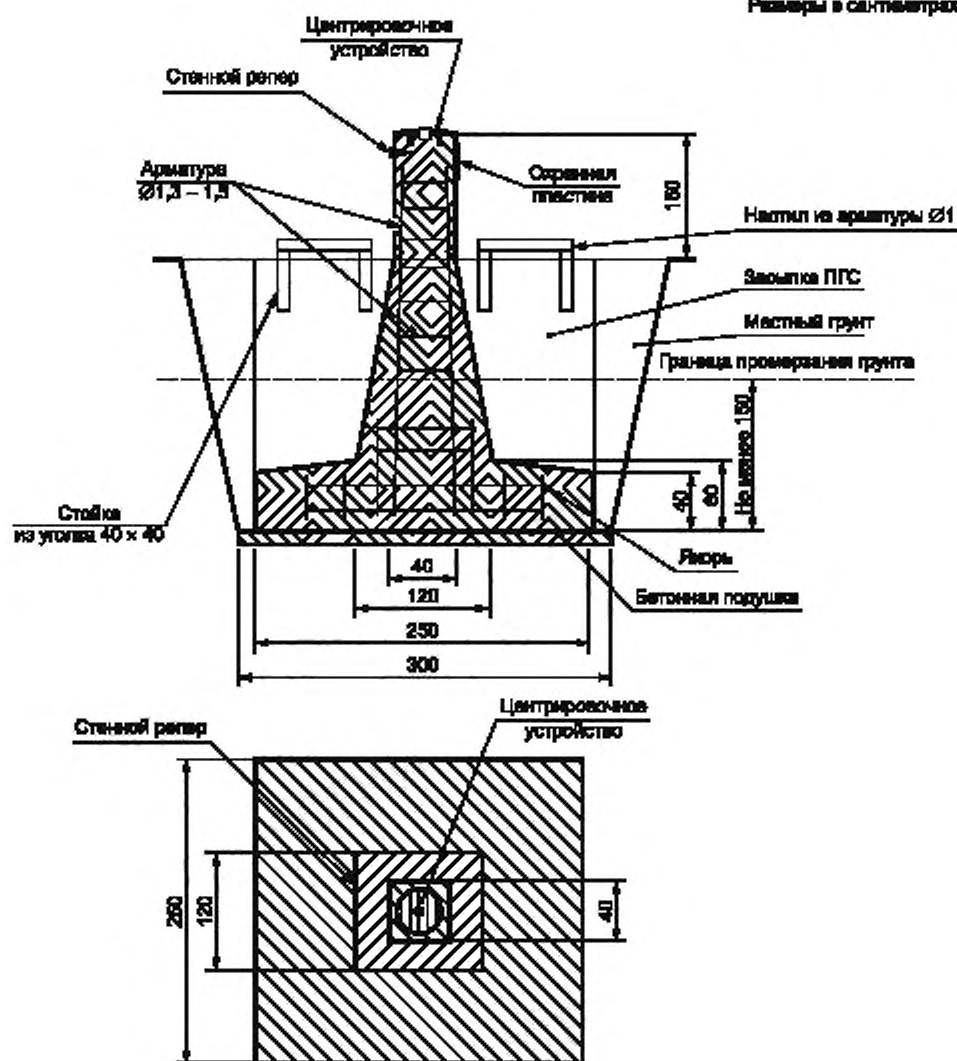


Рисунок А.2

Основной или контрольный центр пункта ФАГС для средней и северной зон области
многолетней мерзлоты

Тип 150 оп. знак

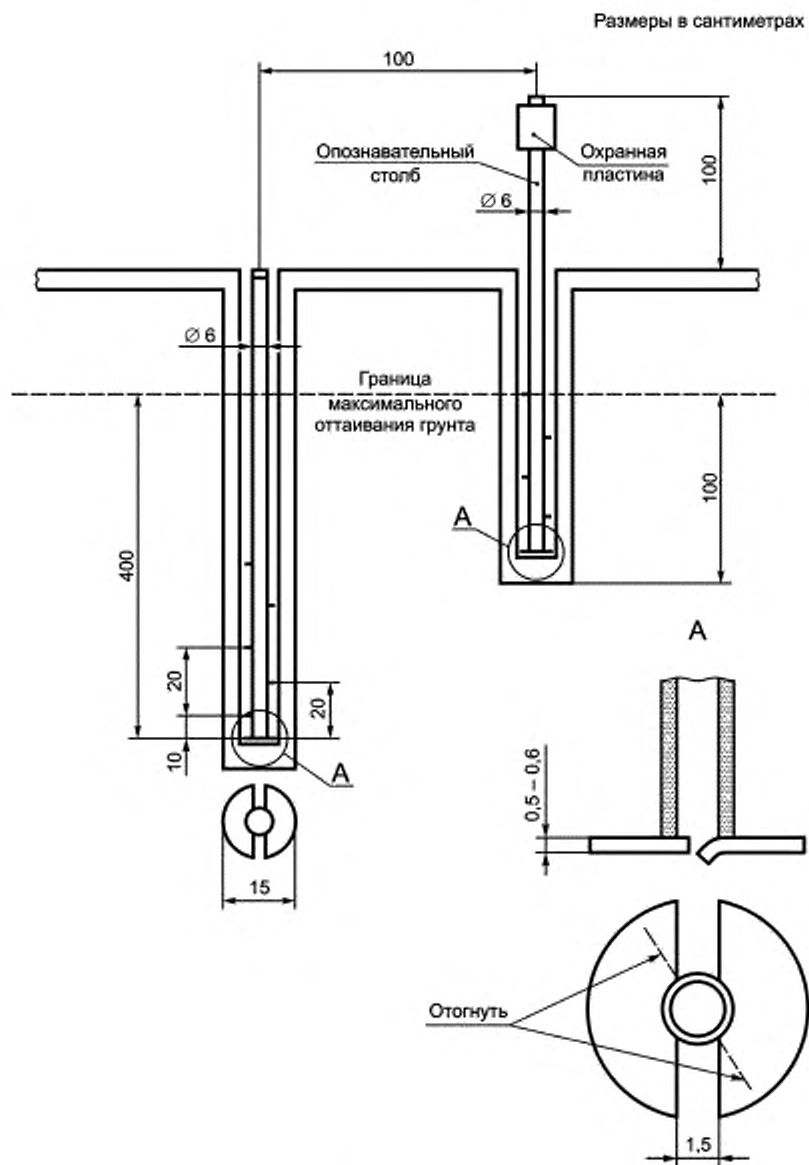


Рисунок А.3

Приложение Б
(обязательное)

Марка, привариваемая к металлической трубе

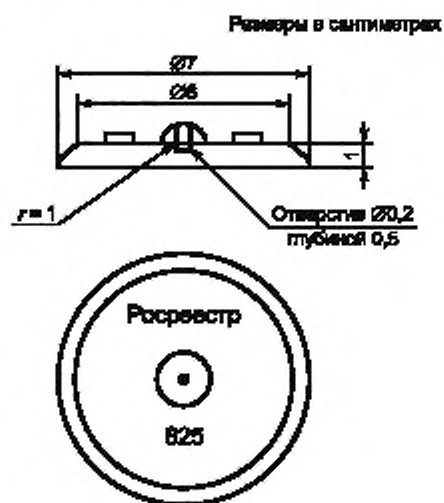


Рисунок Б.1

Приложение В
(обязательное)

Охранная пластина

Размеры в сантиметрах

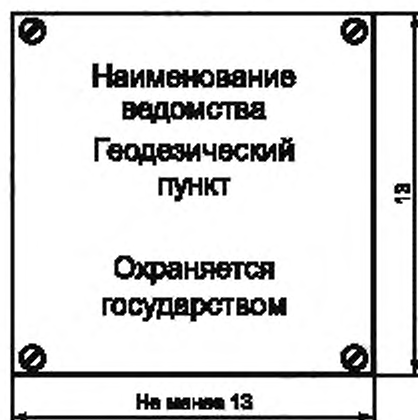


Рисунок В.1

Библиография

- | | |
|------------------------|--|
| [1] РД БГЕИ 36-01 | Требования безопасности труда при эксплуатации топографо-геодезической техники и методы их контроля |
| [2] ПТБ—88 | Правила по технике безопасности на топографо-геодезических и картографических работах. Главное управление геодезии и картографии |
| [3] ТОИ Р-85110-008—98 | Пособие по технике безопасности при эксплуатации спутниковых приемоиндикаторов при выполнении топографо-геодезических работ |

УДК 528.1:006.354

ОКС 07.040

Ключевые слова: ГЛОНАСС, GPS, пункты фундаментальной астрономо-геодезической сети, ФАГС, технические условия, технические требования

Редактор *А.К. Баздов*
Технический редактор *В.Ю. Фотиева*
Корректор *М.И. Першина*
Компьютерная верстка *А.Н. Золотаревой*

Сдано в набор 09.01.2017. Подписано в печать 20.01.2017. Формат 60 × 84 $\frac{1}{8}$. Гарнитура Ариал.
Усл. печ. л. 1,86. Уч.-изд. л. 1,68. Тираж 27 экз. Зак. 289.
Подготовлено на основе электронной версии, предоставленной разработчиком стандарта

Издано и отпечатано во ФГУП «СТАНДАРТИНФОРМ», 123995 Москва, Гранатный пер., 4.
www.gostinfo.ru info@gostinfo.ru