

---

МЕЖГОСУДАРСТВЕННЫЙ СОВЕТ ПО СТАНДАРТИЗАЦИИ, МЕТРОЛОГИИ И СЕРТИФИКАЦИИ  
(МГС)  
INTERSTATE COUNCIL FOR STANDARDIZATION, METROLOGY AND CERTIFICATION  
(ISC)

---

МЕЖГОСУДАРСТВЕННЫЙ  
СТАНДАРТ

ГОСТ  
33909—  
2016

---

## НЕФТЕПРОДУКТЫ

### Определение цвета на колориметре Сейболта

Издание официальное



Москва  
Стандартинформ  
2017

## Предисловие

Цели, основные принципы и основной порядок проведения работ по межгосударственной стандартизации установлены в ГОСТ 1.0—2015 «Межгосударственная система стандартизации. Основные положения» и ГОСТ 1.2—2015 «Межгосударственная система стандартизации. Стандарты межгосударственные, правила и рекомендации по межгосударственной стандартизации. Правила разработки, принятия, обновления и отмены»

### Сведения о стандарте

1 ПОДГОТОВЛЕН Межгосударственным техническим комитетом по стандартизации МТК 31 «Нефтяные топлива и смазочные материалы», Открытым акционерным обществом «Всероссийский научно-исследовательский институт по переработке нефти» (ОАО «ВНИИ НП») на основе собственного перевода на русский язык англоязычной версии стандарта, указанного в пункте 5

2 ВНЕСЕН Федеральным агентством по техническому регулированию и метрологии

3 ПРИНЯТ Межгосударственным советом по стандартизации, метрологии и сертификации (протокол от 22 ноября 2016 г. № 93-П)

За принятие проголосовали:

Краткое наименование страны по МК (ИСО 3166) 004—97	Код страны по МК (ИСО 3166) 004—97	Сокращенное наименование национального органа по стандартизации
Армения	AM	Минэкономики Республики Армения
Беларусь	BY	Госстандарт Республики Беларусь
Грузия	GE	Грузстандарт
Киргизия	KG	Кыргызстандарт
Россия	RU	Росстандарт
Таджикистан	TJ	Таджикстандарт
Узбекистан	UZ	Узстандарт

4 Приказом Федерального агентства по техническому регулированию и метрологии от 11 апреля 2017 г. № 266-ст межгосударственный стандарт ГОСТ 33909—2016 введен в действие в качестве национального стандарта Российской Федерации с 1 июля 2018 г.

5 Настоящий стандарт идентичен стандарту ASTM D 156—15 «Стандартный метод определения цвета нефтепродуктов по Сейболту (метод с использованием колориметра Сейболта)» [«Standard test method for Saybolt color of petroleum products (Saybolt chromometer method)», IDT].

Стандарт разработан подкомитетом ASTM D02.05 «Свойства топлив, нефтяного кокса и углеродного материала» технического комитета ASTM D02 «Нефтепродукты и смазочные материалы».

Наименование настоящего стандарта изменено относительно наименования указанного стандарта ASTM для приведения в соответствие с ГОСТ 1.5 (подраздел 3.6).

При применении настоящего стандарта рекомендуется использовать вместо ссылочных стандартов ASTM соответствующие им межгосударственные стандарты, сведения о которых приведены в дополнительном приложении ДА

### 6 ВВЕДЕН ВПЕРВЫЕ

*Информация об изменениях к настоящему стандарту публикуется в ежегодном информационном указателе «Национальные стандарты», а текст изменений и поправок — в ежемесячном информационном указателе «Национальные стандарты». В случае пересмотра (замены) или отмены настоящего стандарта соответствующее уведомление будет опубликовано в ежемесячном информационном указателе «Национальные стандарты». Соответствующая информация, уведомление и тексты размещаются также в информационной системе общего пользования — на официальном сайте Федерального агентства по техническому регулированию и метрологии в сети Интернет ([www.gost.ru](http://www.gost.ru))*

© Стандартиформ, 2017

В Российской Федерации настоящий стандарт не может быть полностью или частично воспроизведен, тиражирован и распространен в качестве официального издания без разрешения Федерального агентства по техническому регулированию и метрологии

## Содержание

1 Область применения . . . . .	1
2 Нормативные ссылки . . . . .	1
3 Термины и определения . . . . .	2
4 Сущность метода . . . . .	3
5 Назначение и применение . . . . .	3
6 Аппаратура . . . . .	3
7 Стандартизация аппарата . . . . .	3
8 Отбор проб . . . . .	3
9 Подготовка испытуемого образца . . . . .	4
10 Процедура испытаний светлых нефтепродуктов и белых медицинских масел . . . . .	4
11 Методика испытания нефтяного парафина . . . . .	5
12 Протокол испытаний . . . . .	5
13 Прецизионность и смещение . . . . .	5
Приложение А1 (обязательное) Аппаратура для определения цвета по Сейболту . . . . .	6
Приложение ДА (справочное) Сведения о соответствии ссылочных стандартов ASTM межгосударственным стандартам . . . . .	10

## НЕФТЕПРОДУКТЫ

## Определение цвета на колориметре Сейболта

Petroleum products. Determination of color by Saybolt chromometer

Дата введения — 2018—07—01

## 1 Область применения

1.1 Настоящий стандарт устанавливает метод определения цвета светлых нефтепродуктов — неокрашенных автомобильных и авиационных бензинов, реактивных топлив, нефти и керосинов, а также нефтяных парафинов и белых медицинских масел на колориметре Сейболта.

Примечание 1 — Цвет нефтепродуктов темнее цвета минус 16 по Сейболту определяют по ASTM D 1500.

1.2 Результаты испытаний по настоящему стандарту записывают как единицы цвета по Сейболту.

1.3 Значения, указанные в дюймах-фунтах или в единицах СИ и приведенные без скобок, считают стандартными. Значения в скобках приведены только для информации.

Примечание 2 — Пробирки для образцов масла и аппаратура, используемые в настоящем методе испытания, промаркированы в дюймах (на пробирке должны быть вытравлены деления 1/8 дюйма). Номера цвета по Сейболту соответствуют 1 дюйму, 1/2 дюйма, 1/4 дюйма и 1/8 дюйма высоты столбика нефтепродукта. Изменение цвета в дюймах трудно соотносить с эквивалентными единицами СИ, и, учитывая, что используемая аппаратура маркирована в дюймах, единицы дюйм-фунт рассматривают как стандартные. В настоящем методе используют длину в единицах СИ, когда она не имеет отношения к делениям на трубке и значению цвета по шкале Сейболта. Для измерения температуры используют единицы СИ.

1.4 В настоящем стандарте не предусмотрено рассмотрение всех вопросов обеспечения безопасности. Пользователь настоящего стандарта несет ответственность за установление соответствующих правил по технике безопасности и охране труда, а также определяет целесообразность применения законодательных ограничений перед его использованием.

## 2 Нормативные ссылки

В настоящем стандарте использованы нормативные ссылки на следующие стандарты:

2.1 Стандарты ASTM<sup>1)</sup>:

ASTM D 938, Test method for congealing point of petroleum waxes, including petrolatum (Метод определения температуры замерзания нефтяных парафинов, включая петролатум)

ASTM D 1500, Test method for ASTM color of petroleum products (ASTM color scale) [Метод определения цвета нефтепродуктов по ASTM (цветовая шкала ASTM)]

<sup>1)</sup> Уточнить ссылки на стандарты ASTM можно на сайте ASTM [www.astm.org](http://www.astm.org) или в службе поддержки клиентов ASTM: [service@astm.org](mailto:service@astm.org). В информационном томе ежегодного сборника стандартов (Annual Book of ASTM Standards) следует обращаться к сводке стандартов ежегодного сборника стандартов на странице сайта.

ASTM D 4057, Practice for manual sampling of petroleum and petroleum products (Практика по ручному отбору проб нефти и нефтепродуктов)

ASTM E 308, Practice for computing the colors of objects by using the CIE system (Практика вычисления цвета объектов с помощью системы CIE)

### 3 Термины и определения

3.1 В настоящем стандарте применены следующие термины с соответствующими определениями:

3.1.1 **светлый и прозрачный** (clear and bright): Состояние образца, при котором отсутствуют мутность и помутнение (также называемый как чистый и прозрачный).

3.1.2 **свободная вода** (free water): Избыток воды, превышающий количество, растворимое в образце, и наблюдающийся в виде мутности или помутнения, капель или в виде отдельной фазы или слоя.

3.1.3 **частицы** (particulates): Небольшие твердые или полутвердые частицы, иногда называемые илом или осадком, которые могут находиться в образце во взвешенном состоянии или осаждаться на дне.

3.1.4 **помутнение** (turbidity): Снижение прозрачности образца из-за наличия твердых примесей и/или воды.

#### 3.2 Определения терминов, специфичных для настоящего стандарта

3.2.1 **цвет по Сейболту** (Saybolt color): Эмпирическое определение цвета светлого жидкого нефтепродукта на основе шкалы от минус 16 (самый темный) до плюс 30 (самый светлый).

3.2.1.1 **Пояснение** — Номер цвета определяют с помощью таблицы 1 по значению высоты столбика образца, цвет которого при наблюдении через высоту столбика образца визуально совпадает с цветом одного из трех стеклянных эталонов.

Т а б л и ц а 1 — Цвет по Сейболту, соответствующий высоте столбика нефтепродукта

Колориметрический эталон	Высота столбика нефтепродукта, дюймы (мм)	Номер цвета	Колориметрический эталон	Высота столбика нефтепродукта, дюймы (мм)	Номер цвета
Половинный	20,00 (508)	+30	Два целых	6,00 (152)	+6
Половинный	18,00 (457)	+29	Два целых	5,75 (146)	+5
Половинный	16,00 (406)	+28	Два целых	5,50 (139)	+4
Половинный	14,00 (355)	+27	Два целых	5,25 (133)	+3
Половинный	12,00 (304)	+26	Два целых	5,00 (127)	+2
Целый	20,00 (508)	+25	Два целых	4,75 (120)	+1
Целый	18,00 (457)	+24	Два целых	4,50 (114)	0
Целый	16,00 (406)	+23	Два целых	4,25 (107)	-1
Целый	14,00 (355)	+22	Два целых	4,00 (101)	-2
Целый	12,00 (304)	+21	Два целых	3,75 (95)	-3
Целый	10,75 (273)	+20	Два целых	3,625 (92)	-4
Целый	9,50 (241)	+19	Два целых	3,50 (88)	-5
Целый	8,25 (209)	+18	Два целых	3,375 (85)	-6
Целый	7,25 (184)	+17	Два целых	3,25 (82)	-7
Целый	6,25 (158)	+16	Два целых	3,125 (79)	-8
Два целых	10,50 (266)	+15	Два целых	3,00 (76)	-9
Два целых	9,75 (247)	+14	Два целых	2,875 (73)	-10
Два целых	9,00 (228)	+13	Два целых	2,75 (69)	-11
Два целых	8,25 (209)	+12	Два целых	2,625 (66)	-12
Два целых	7,75 (196)	+11	Два целых	2,50 (63)	-13
Два целых	7,25 (184)	+10	Два целых	2,375 (60)	-14
Два целых	6,75 (171)	+9	Два целых	2,25 (57)	-15
Два целых	6,50 (165)	+8	Два целых	2,125 (53)	-16
Два целых	6,25 (158)	+7	—	—	—

## 4 Сущность метода

4.1 Высоту столбика образца, по которой определяют номер цвета, уменьшают до тех пор, пока цвет образца не станет явно светлее цвета эталона. Записывают номер цвета, соответствующий высоте предшествующего столбика образца, независимо от того, был ли образец темнее, отдаленно соответствовал или полностью соответствовал при более высоком уровне столбика образца.

## 5 Назначение и применение

Определение цвета нефтепродуктов используют в основном для производственного контроля. Цвет является важной характеристикой качества, поскольку легко наблюдается потребителем продукта. В некоторых случаях цвет может служить показателем степени очистки продукта. Если известен диапазон цвета определенного продукта, то отклонение от значений установленного диапазона цвета может указывать на возможное загрязнение другим продуктом. Однако цвет не всегда является надежным показателем оценки качества продукта и его не следует использовать необоснованно в спецификациях на продукты.

## 6 Аппаратура

Подробное описание колориметра Сейболта, состоящего из трубок для образца и эталона, оптической системы, источника света и колориметрических эталонов, приведено в приложении А1, общий вид колориметра приведен на рисунке А1.1 приложения А1.

## 7 Стандартизация аппарата

7.1 Удаляют стеклянный диск со дна трубки для нефтепродукта. Очищают диск, трубку для нефтепродукта и контрольную трубку. Если отложения не удаляются протиранием или промыванием растворителем, то промывают водой с мылом. После очистки промывают дистиллированной водой и ацетоном или другим подходящим растворителем и сушат. Собирают трубку для нефтепродукта и помещают трубки в прибор.

7.2 Используя установленные источник света и освещенность, сравнивают интенсивность светового излучения двух половин оптического поля с обеими пустыми трубками и удаленной из-под контрольной трубки диафрагмой с круглым отверстием диаметром 12 мм. Интенсивность света, наблюдаемая в каждой половине оптического поля, должна быть одинаковой. Для согласования может потребоваться регулировка положения источника света.

**Примечание 3** — В некоторых приборах диафрагма с круглым отверстием диаметром 12 мм защищает комплект от оседания на основание аппарата (зазор примерно 1/4 дюйма), и ее удаление может привести к получению большого количества рассеянного света, оказывающего влияние на интенсивность света при сравнении двух половин оптического поля по 7.2. В этом случае применяют процедуру, приведенную в 7.3 (в котором диафрагма 12 мм вновь установлена), что обеспечивает одинаковую интенсивность света в обеих половинах оптического поля и правильную установку источника света.

7.3 Устанавливают на место под контрольную трубку диафрагму с круглым отверстием диаметром 12 мм и заполняют трубку для нефтепродукта дистиллированной водой до отметки 20 дюймов (508 мм). У пригодного для использования прибора интенсивность света, наблюдаемая в каждой половине оптического поля, должна быть одинаковой. Оптические свойства стеклянных трубок из разных партий могут значительно отличаться, поэтому для каждого испытания следует использовать только совпадающие пары трубок. Если одна из трубок разбивается, заменяют обе трубки совпадающей парой трубок.

## 8 Отбор проб

Пробы отбирают по ASTM D 4057.

## 9 Подготовка испытуемого образца

### 9.1 Образцы нефтепродуктов (кроме парафинов)

Если образец содержится в чистом, прозрачном контейнере, например в стеклянной бутылке, удерживая контейнер на свету, визуально осматривают образец на наличие свободной воды, загрязнения частицами и помутнения. Если образец содержится в непрозрачном контейнере, то контейнер с образцом энергично встряхивают и взбалтывают для равномерного распределения свободной воды, которая может присутствовать в образце, перед перемещением его порции в чистый, прозрачный контейнер для проведения визуального осмотра перед продолжением испытаний.

### 9.2 Образцы парафинов

Выполняют процедуру по 9.1, кроме того, что образец необходимо нагреть до температуры, достаточной только для обеспечения жидкого состояния (см. 9.4) (**Предупреждение** — Следует соблюдать соответствующие меры предосторожности при обращении с образцом при повышенной температуре).

9.3 Если образец непрозрачный (т. е. визуальный осмотр по 9.1 или 9.2 показывает наличие помутнения, свободной воды и/или частиц), его фильтруют через достаточное количество слоев качественной фильтровальной бумаги до получения светлой пробы. Для образцов парафина, требующих фильтрации, необходимо нагреть фильтровальную бумагу и устройство для фильтрации (например, фильтровальную воронку), которые будут контактировать с расплавленным образцом, до температуры, достаточной для предотвращения затвердевания образца в процессе фильтрации (см. 9.4).

9.4 При подготовке нефтяного парафина к испытанию его не следует нагревать слишком сильно, т. к. может происходить окисление и изменение цвета испытуемого образца. Было установлено, что нагревание образца до температуры от 8 °С до 17 °С выше температуры его плавления, определенной по ASTM D 938, достаточно для испытания по настоящему методу.

## 10 Процедура испытаний светлых нефтепродуктов и белых медицинских масел

10.1 Промывают трубку для нефтепродукта порцией испытуемого продукта, следя за тем, чтобы образец вытек из трубки. Заполняют трубку образцом и сравнивают с целым колориметрическим эталоном. Если образец светлее колориметрического эталона, его заменяют половинным колориметрическим эталоном. Если образец темнее целого колориметрического эталона при длине столбика образца 6 1/4 дюйма (158 мм), добавляют еще один целый колориметрический эталон (**Предупреждение** — При проведении испытаний в трубках с образцом не должно быть пузырьков воздуха).

10.2 Если установлен соответствующий колориметрический эталон или эталоны, а цвет образца значительно темнее цвета колориметрического эталона при этом уровне образца в трубке для нефтепродукта, осторожно сливают часть образца с помощью сливного крана, пока цвет образца не станет слегка темнее цвета колориметрического эталона. В этот момент отмечают значение уровня образца в трубке, соответствующее номеру цвета в соответствии с таблицей 1. Если цвет нефтепродукта, наблюдаемый через окуляр, все еще темнее цвета колориметрического эталона, сливают образец до следующего значения высоты столбика нефтепродукта, приведенной в таблице 1, и снова сравнивают. Продолжают эту процедуру до достижения такой высоты столбика нефтепродукта, при которой цвета образца и колориметрического эталона совпадают или различия малозаметны. Затем снижают высоту столбика продукта до следующего установленного значения и, когда цвет продукта станет очевидно светлее цвета колориметрического эталона, записывают значение цвета, соответствующее значению цвета с ближайшим более высоким уровнем столбика продукта, как цвет по Сейболту.

10.3 Опыт использования прибора Сейболта позволяет исключить необходимость проведения поэтапной процедуры по 10.2 для выбора соответствующего колориметрического эталона для каждого образца. Пример такой процедуры приведен в таблице 2.



Т а б л и ц а 2 — Пример процедуры

Результат наблюдения	С использованием целого колориметрического эталона, дюймы (мм)	С использованием двух целых колориметрических эталонов, дюймы (мм)
Цвет продукта темнее при высоте столбика	16 (406)	4,5 (102)
Цвет продукта темнее при высоте столбика	14 (355)	4,25 (107)
Цвет продукта вызывает сомнение при высоте столбика	12 (304)	4,0 (101)
Цвет продукта светлее при высоте столбика	10,75 (273)	3,75 (95)
Цвет по Сейболту	+21	-2

## 11 Методика испытания нефтяного парафина

11.1 Нагревают образец испытуемого парафина до температуры, обеспечивающей отбор для анализа представительной порции жидкого продукта, в соответствии с процедурами подготовки образца парафина, приведенными в 9.2—9.4, и соблюдением мер предосторожности. Предварительно нагревают трубку для нефтепродукта.

11.2 Наполняют трубку для нефтепродукта жидким парафином, выключают нагревательный элемент и, когда в образце исчезнут (не будут наблюдаться) тепловые волны, получают требуемые показания по разделу 10.

## 12 Протокол испытаний

Записывают номер цвета как «цвет по Сейболту \_\_\_\_». Если образец был профильтрован, то записывают в протоколе «образец профильтрован».

## 13 Прецизионность и смещение

13.1 Прецизионность настоящего метода была получена не в полном соответствии с общепринятыми методиками (см. отчет RR: D02-1007).

13.2 Прецизионность настоящего метода определена статистической обработкой результатов межлабораторных исследований.

### 13.2.1 Повторяемость

Расхождение результатов последовательных испытаний, полученных одним и тем же оператором на одной и той же аппаратуре при постоянных рабочих условиях на идентичном испытуемом материале в течение длительного времени при нормальном и правильном выполнении метода, может превышать 1 номер цвета только в одном случае из двадцати.

### 13.2.2 Воспроизводимость

Расхождение результатов двух единичных и независимых испытаний, полученных разными операторами, работающими в разных лабораториях, на идентичном испытуемом материале в течение длительного времени при нормальном и правильном выполнении метода, может превышать 2 номера цвета только в одном случае из двадцати.

### 13.3 Смещение

Процедура настоящего метода не имеет смещения, поскольку значение цвета по Сейболту является субъективной величиной и может быть определено только в терминах настоящего стандарта.



## Аппаратура для определения цвета по Сейболту

## А1.1 Колориметр Сейболта

## А1.1.1 Трубка для образца нефтепродукта

Для испытания жидкостей используют трубку из боросиликатного или равноценного ему по цветовым характеристикам стекла внутренним диаметром не менее 16,5 мм и не более 17,5 мм и наружным диаметром не менее 21,25 мм и не более 22,75 мм. Основание трубки закрывают чистым плоским диском из оптического стекла толщиной 6,25 мм без полос и царапин. Длина трубки от верхней поверхности плоского диска до верхнего края трубки должна быть от 508 до 510 мм. Устанавливают трубку и диск в соответствующем металлическом кольце, оснащённом сливным краном для обеспечения контролируемого слива продукта из трубки (см. рисунок А1.1). Конструкция кольца должна обеспечивать удаление стеклянного диска для очистки. Трубка должна быть градуирована с ценой деления 1/8 дюйма (3,2 мм). Линии целых дюймов гравированы вокруг всей трубки, и их последовательно нумеруют, начиная с 2 дюймов (50 мм).

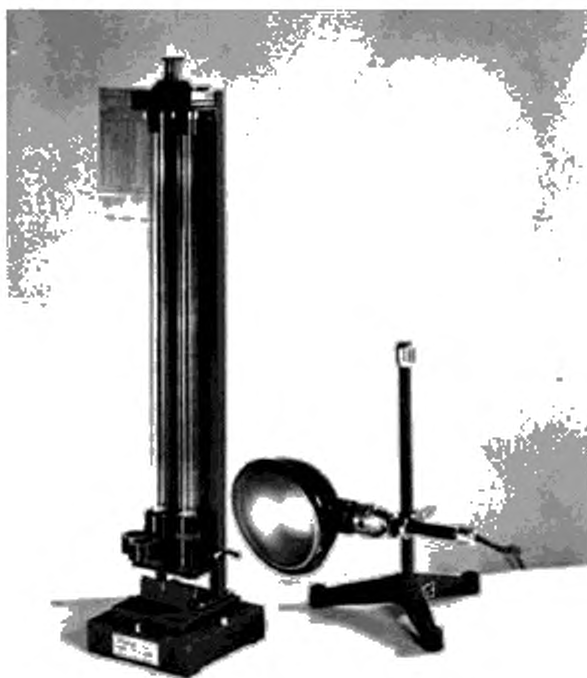
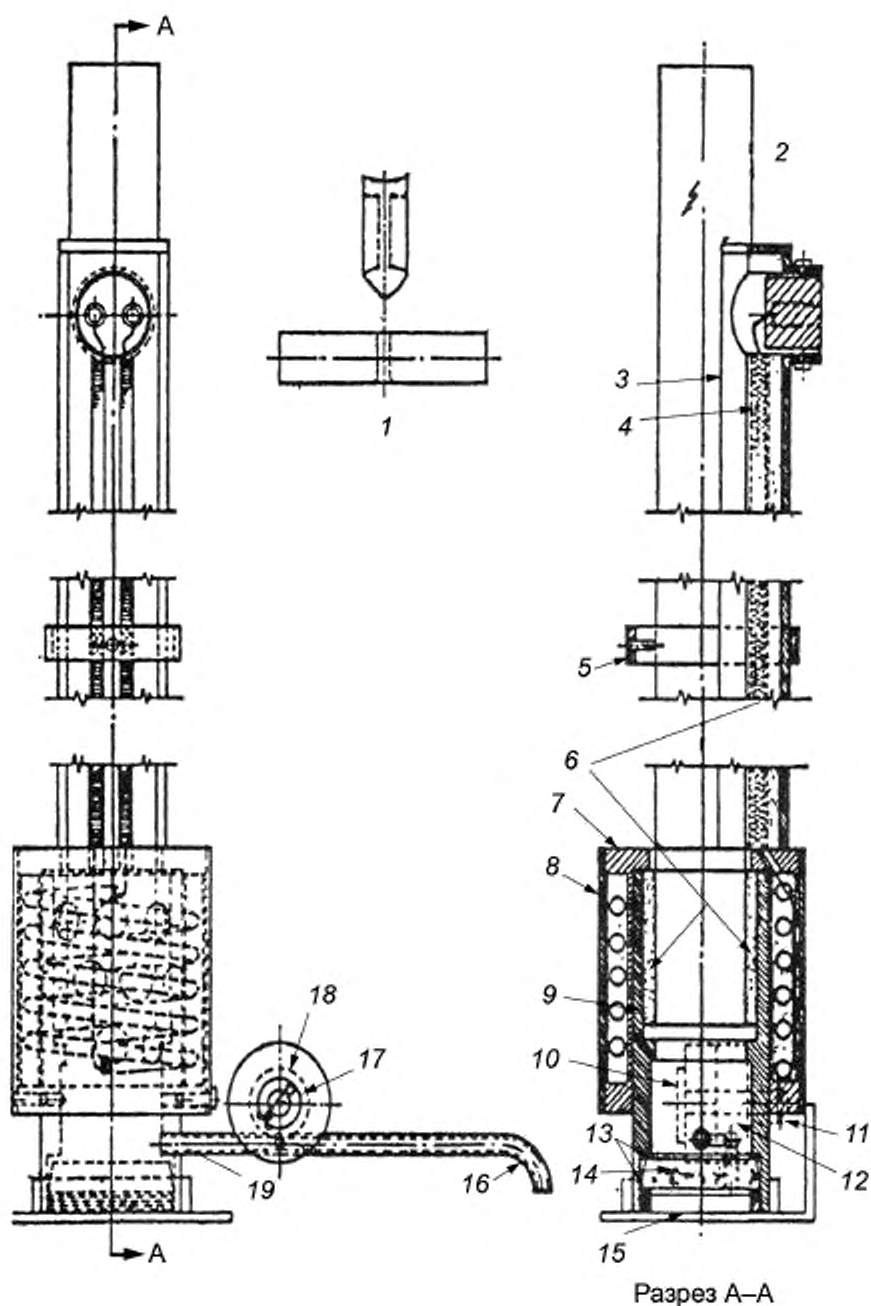


Рисунок А1.1 — Колориметр Сейболта и лампа искусственного дневного света

А1.1.1.1 Состояние и цвет стеклянных трубок должны быть такими, чтобы не наблюдалось разницы в цвете между контрольной трубкой и трубкой для нефтепродукта при пустых трубках или при заполнении трубки для нефтепродукта дистиллированной или деионизированной водой. Сравнения следует проводить с трубками, установленными в приборе, как указано в разделе 7 настоящего стандарта.

## А1.1.2 Трубка для образца парафина

Для испытания нефтяных парафинов используют трубку для нефтепродуктов, соответствующую требованиям по А1.1.1, с нагревателем мощностью 60 Вт, равномерно распределенным по длине трубки, как показано на рисунке А1.2. Можно использовать альтернативные средства для поддержания парафина в жидком состоянии и обеспечения удобного считывания значений по градуированной шкале.



1 — ручка; 2 — градуированная трубка колориметра для образца; 3 — корпус; 4 — спиральный нагреватель мощностью 60 Вт; 5 — зажимное кольцо с ручкой 1; 6 — герметик, содержащий оксид свинца и глицерин; 7 — втулка; 8 — крышка втулки; 9 — основание трубки; 10, 18 — ось; 11, 17 — пружина; 12 — сливной кран; 13 — прокладки; 14 — стеклянный диск; 15 — стопорное кольцо; 16 — сливной кран; 19 — сливной патрубок

Рисунок А1.2 — Нагреватель трубки хромометра Сейболта

**A1.1.3 Контрольная трубка**

Используют стеклянную трубку или равноценную ей по цветовым характеристикам длиной 483 мм, соответствующую требованиям к диаметрам, приведенным в A1.1.1, открытую с обоих концов, один конец которой оснащен металлической втулкой. Общая длина трубки и втулки в сборе должна быть от 516 до 518 мм. Втулка обеспечивает размещение колориметрических эталонов и имеет черную металлическую диафрагму с круглым отверстием диаметром 12 мм в оптическом поле (см. A1.1.1.1).

**A1.1.4 Монтаж трубок**

Устанавливают трубки точно в вертикальном и центрированном положении относительно оптического окуляра. Закрывают верхние концы трубок съёмными металлическими диафрагменными колпачками длиной примерно 25 мм. Колпачки должны быть достаточного диаметра, чтобы легко перемещаться по концам трубок. Диаметр отверстия диафрагмы колпачка должен быть равен 14 мм.

**A1.1.5 Оптическая смотровая головка**

Оснащают колориметр соответствующей оптической смотровой головкой, состоящей из призм и окуляра с линзой. Используют призмы подходящей формы с согласующимися углами преломления и областями, установленные таким образом, чтобы не допустить возможности каких-либо нарушений. Располагают призмы таким образом, чтобы лучи света, проходящие через трубки, преломлялись в оптической головке и просматривались через окуляр. Расположение призм должно обеспечивать круговое поле зрения без искажений и параллакса (см. примечание A1.1), одна половина поля освещена излучением, прошедшим через образец, а другая — через колориметрический эталон.

**Примечание A1.1** — Для локализации световых лучей, проходящих через центр окуляра, можно использовать адаптер (см. рисунок A1.3), состоящий из металлической втулки длиной приблизительно 50 мм, диаметр которой позволяет плотно охватить наружный диаметр окуляра. Один конец адаптера должен быть закрыт металлической диафрагмой с отверстием в центре диаметром примерно 2,5 мм.

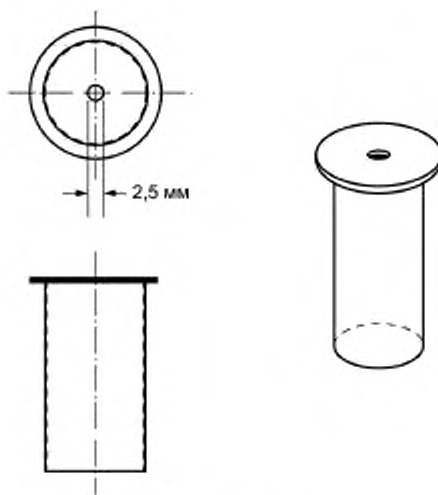


Рисунок A1.3 — Адаптер

**A1.1.6 Освещение**

Устанавливают источник света таким образом, чтобы свет проходил через трубки с помощью отражающего зеркала из опалового (полупрозрачного) или прозрачного стекла с однородным покрытием из непотускневшего серебра на одной поверхности. Закрепляют зеркало под соответствующим углом и устанавливают его таким образом, чтобы отраженный свет одинаковой интенсивности излучения проходил через трубки параллельными лучами. Рассеянный свет можно непосредственно пропускать через трубки от основания прибора.

**A1.1.7 Источник света**

В качестве источника света используют лампу дневного света, установленную таким образом, чтобы рассеянный свет проходил вверх через трубки. Рассеянный свет не должен давать бликов или теней. Должна быть исключена интерференция света от других источников.

## А1.2 Колориметрический эталон

А1.2.1 Целый и половинный колориметрические эталоны должны иметь такие колориметрические характеристики, чтобы цветовые координаты  $x$ ,  $y$ ,  $z$  и пропускание света  $T_w$ , вычисленные по данным спектрального пропускания при использовании эталонного источника света  $C^2)$  Международной светотехнической комиссии 1931 г., соответствовали значениям, приведенным в таблице А1.1. Удобно, но не обязательно, смонтировать стекла в турели во втулке, установленной на гладкой трубке.

Т а б л и ц а А1.1 — Характеристики колориметрических эталонов

Колориметрическая характеристика	Значение для колориметрического эталона	
	целого	половинного
$T_w$	От 0,860 до 0,865	От 0,888 до 0,891
$x$	От 0,342 до 0,350	От 0,327 до 0,331
$y$	От 0,367 до 0,378	От 0,344 до 0,350
$z$	От 0,272 до 0,291	От 0,319 до 0,330

## А1.3 Лампа дневного света

### А1.3.1 Лампа

Используют лампу накаливания мощностью 60 Вт, соответствующую спецификации 60А Американской ассоциации изготовителей электроламп. Она должна быть изготовлена из прозрачного стекла с матированной изнутри колбой, иметь световую отдачу приблизительно 13 лм/Вт и цветовую температуру 2750 К. Ее устанавливают в стандартном отражателе полусферической формы с патроном (см. рисунок А1.1), внутренняя поверхность которого должна быть обработана блестящим порошком алюминиевой бронзы, не содержащей слюды или других примесей, нанесенной с помощью термостойкой жидкости для бронзирования, равномерно распыленной по поверхности. Такое покрытие не должно иметь селективного поглощения, и начальный коэффициент отражения должен быть не менее 65 %.

### А1.3.2 Стеклопленочный фильтр дневного света (см. примечание А1.2)

Стеклопленочный фильтр дневного света вогнуто-выпуклой формы, пыленепроницаемый должен плотно прилегать к раструбе полусферического рефлектора (см. рисунок А1.1). Вогнутая сторона стеклопленочного фильтра должна быть подвергнута пескоструйной обработке, обработке кислотой или закреплению. Фильтр дневного света должен иметь такие характеристики, чтобы цветовые координаты  $x$ ,  $y$ ,  $z$  и пропускание света  $T_w$ , вычисленные по данным спектрального пропускания при использовании эталонного источника света А [см. сноску 2)] Международной светотехнической комиссии 1931 г. и ASTM E 308, соответствовали значениям, приведенным в таблице А1.2.

Т а б л и ц а А1.2 — Характеристики фильтра дневного света

Колориметрическая характеристика	Значение
$T_w$	От 0,107 до 0,160
$x$	От 0,314 до 0,330
$y$	От 0,337 до 0,341
$z$	От 0,329 до 0,349

Примечание А1.2 — Спектрофотометрическое испытание приемлемого фильтра должно показать пропускание лучистой энергии не менее 60 % при 410 нм с плавным понижением кривой до пропускания менее 10 % при 700 нм. Кривая не должна иметь резко выраженной выпуклости, что является признаком избыточного содержания кобальта. Типичная кобальтовая кривая имеет пропускание выше прямой линии, прочерченной между точками 540 и 590 нм, а также полосу пропускания в красной зоне для длин волн 600 нм и более. Пропускание приемлемого фильтра при 570 нм не должно быть выше 0,03 от прямой линии между 540 и 590 нм, пропускание при длине волны 700 нм не должно превышать пропускания для более коротких волн, например 600 нм, более чем на 0,03.

<sup>2)</sup> Judd, D. B., «The 1931 ICI Standard Observer and Coordinate System for Colorimetry», Journal, Optical Soc. Am., JOSA, Vol 23, No 10, October 1933, p. 359.

Приложение ДА  
(справочное)

**Сведения о соответствии ссылочных стандартов ASTM  
межгосударственным стандартам**

Таблица ДА.1

Обозначение ссылочного стандарта ASTM	Степень соответствия	Обозначение и наименование соответствующего межгосударственного стандарта
ASTM D 938	—	*
ASTM D 1500	—	*
ASTM D 4057	NEQ	ГОСТ 31873—2012 «Нефть и нефтепродукты. Методы ручного отбора проб»
<p>* Соответствующий межгосударственный стандарт отсутствует. До его принятия рекомендуется использовать перевод на русский язык данного стандарта.</p> <p>Примечание — В настоящей таблице использовано следующее условное обозначение степени соответствия стандартов: - NEQ — неэквивалентные стандарты.</p>		

УДК 665.71:543.432:006.354

МКС 75.160.20

IDT

Ключевые слова: нефтепродукты, определение цвета на колориметре Сейболта

---

**БЗ 8—2016/8**

Редактор *Л.И. Нахимова*  
Технический редактор *В.Н. Прусакова*  
Корректор *Л.С. Лысенко*  
Компьютерная верстка *И.А. Налейкиной*

Сдано в набор 11.04.2017. Подписано в печать 20.04.2017. Формат 60×84  $\frac{1}{8}$ . Гарнитура Ариал.  
Усл. печ. л. 1,86. Уч.-изд. л. 1,69. Тираж 33 экз. Зак. 689.

Подготовлено на основе электронной версии, предоставленной разработчиком стандарта

---

Издано и отпечатано во ФГУП «СТАНДАРТИНФОРМ», 123995 Москва, Гранатный пер., 4.  
[www.gostinfo.ru](http://www.gostinfo.ru) [info@gostinfo.ru](mailto:info@gostinfo.ru)