
ФЕДЕРАЛЬНОЕ АГЕНТСТВО
ПО ТЕХНИЧЕСКОМУ РЕГУЛИРОВАНИЮ И МЕТРОЛОГИИ



НАЦИОНАЛЬНЫЙ
СТАНДАРТ
РОССИЙСКОЙ
ФЕДЕРАЦИИ

ГОСТ Р
57439—
2017

ПРИБОРЫ ПОЛУПРОВОДНИКОВЫЕ

Основные размеры

Издание официальное



Москва
Стандартинформ
2017

Предисловие

1 РАЗРАБОТАН Акционерным обществом «Российский научно-исследовательский институт «Электронстандарт» (АО «РНИИ «Электронстандарт»), Акционерным обществом «Центральное конструкторское бюро «Дейтон» (АО «ЦКБ «Дейтон»)

2 ВНЕСЕН Техническим комитетом по стандартизации ТК 303 «Электронная компонентная база, материалы и оборудование»

3 УТВЕРЖДЕН И ВВЕДЕН В ДЕЙСТВИЕ Приказом Федерального агентства по техническому регулированию и метрологии от 4 апреля 2017 г. № 255-ст

4 ВВЕДЕН ВПЕРВЫЕ

Правила применения настоящего стандарта установлены в статье 26 Федерального закона от 29 июня 2015 г. № 162-ФЗ «О стандартизации в Российской Федерации». Информация об изменениях к настоящему стандарту публикуется в ежегодном (по состоянию на 1 января текущего года) информационном указателе «Национальные стандарты», а официальный текст изменений и поправок — в ежемесячном информационном указателе «Национальные стандарты». В случае пересмотра (замены) или отмены настоящего стандарта соответствующее уведомление будет опубликовано в ежемесячном информационном указателе «Национальные стандарты». Соответствующая информация, уведомление и тексты размещаются также в информационной системе общего пользования — на официальном сайте Федерального агентства по техническому регулированию и метрологии в сети Интернет (www.gost.ru)

© Стандартинформ, 2017

Настоящий стандарт не может быть полностью или частично воспроизведен, тиражирован и распространен в качестве официального издания без разрешения Федерального агентства по техническому регулированию и метрологии

Содержание

1 Область применения	1
2 Нормативные ссылки	1
3 Термины и определения	1
4 Обозначения	2
5 Основные размеры	4
5.1 Общие требования	4
5.2 Размеры приборов полупроводниковых в корпусах типа КД	4
5.3 Размеры приборов полупроводниковых в корпусах типа КТ	44
Приложение А (справочное) Указатель корпусов	154

ПРИБОРЫ ПОЛУПРОВОДНИКОВЫЕ

Основные размеры

Semiconductor devices. Basic dimensions

Дата введения — 2017—08—01

1 Область применения

Настоящий стандарт распространяется на приборы полупроводниковые (далее — ПП) в корпусах и устанавливает их основные габаритные, установочные и присоединительные размеры.

Стандарт не распространяется на селеновые приборы, термисторы, варисторы, выпрямительные столбы и блоки, оптоэлектронные приборы, модули полупроводниковые.

Настоящий стандарт предназначен для применения предприятиями, организациями и другими субъектами научной и хозяйственной деятельности независимо от форм собственности и подчинения, а также федеральными органами исполнительной власти Российской Федерации, участвующими в разработке, производстве, эксплуатации ПП в соответствии с действующим законодательством.

2 Нормативные ссылки

В настоящем стандарте использованы нормативные ссылки на следующие стандарты:

ГОСТ 15133 Приборы полупроводниковые. Термины и определения

ГОСТ Р 50044 Изделия электронной техники для поверхностного монтажа радиоэлектронной аппаратуры. Требования к конструктивной совместимости

ГОСТ Р 54844 Микросхемы интегральные. Основные размеры

Примечание — При пользовании настоящим стандартом целесообразно проверить действие ссылочных стандартов в информационной системе общего пользования — на официальном сайте Федерального агентства по техническому регулированию и метрологии в сети Интернет или по ежегодному информационному указателю «Национальные стандарты», который опубликован по состоянию на 1 января текущего года, и по выпускам ежемесячного информационного указателя «Национальные стандарты» за текущий год. Если заменен ссылочный стандарт, на который дана недатированная ссылка, то рекомендуется использовать действующую версию этого стандарта с учетом всех внесенных в данную версию изменений. Если заменен ссылочный стандарт, на который дана датированная ссылка, то рекомендуется использовать версию этого стандарта с указанным выше годом утверждения (принятия). Если после утверждения настоящего стандарта в ссылочный стандарт, на который дана датированная ссылка, внесено изменение, затрагивающее положение, на которое дана ссылка, то это положение рекомендуется применять без учета данного изменения. Если ссылочный стандарт отменен без замены, то положение, в котором дана ссылка на него, рекомендуется применять в части, не затрагивающей эту ссылку.

3 Термины и определения

В настоящем стандарте применены термины по ГОСТ 15133, а также следующие термины с соответствующими определениями:

3.1.1 **тело корпуса**: Часть корпуса ПП без выводов.

3.1.2 **позиция вывода:** Одно из нескольких мест расположения выводов на выходе из тела корпуса, обозначаемое порядковым номером.

3.1.3 **окружность расположения позиций выводов:** Геометрическое место равноотстоящих друг от друга позиций выводов, расположенных по окружности.

3.1.4 **шаг позиций выводов:** Расстояние между номинальным положением осей (плоскостей симметрии) позиций выводов.

3.1.5 **установочная плоскость:** Плоскость соприкосновения корпуса с поверхностью, предназначенной для монтажа ПП.

3.1.6 **свес корпуса:** Расстояние от края тела корпуса до номинального положения оси крайнего вывода.

3.1.7 **плоскость основания:** Плоскость, проходящая через нижнюю точку тела корпуса параллельно установочной плоскости без учета элементов, обеспечивающих зазор.

3.1.8 **ключ:** Конструктивная особенность, определяющая позицию вывода № 1.

3.1.9 **наконечник:** Часть вывода, имеющая сквозные отверстия, предназначенные для присоединения монтажных проводов, или выступающая часть корпуса ПП для присоединения проволочного вывода.

3.1.10 **лепесток:** Отпрессованная часть вывода.

3.1.11 **установочный ключ:** Конструктивный элемент в виде выступа, паза, скоса, дополнительной детали или асимметричности частей конструкции, обеспечивающий однозначную ориентацию ПП при установке на плату.

3.1.12 **фланец:** Деталь корпуса, имеющая сквозные отверстия, предназначенные для монтажа ПП на плату.

4 Обозначения

4.1 В настоящем стандарте применены следующие обозначения:

A — расстояние от установочной плоскости до верхней точки корпуса;

A_1 — расстояние между установочной плоскостью и плоскостью основания корпуса;

A_2 — расстояние от плоскости основания до верхней точки корпуса;

A_3 — высота тела корпуса без учета технологических выступов на его поверхности;

$\varnothing a$ — диаметр окружности расположения осей позиций выводов;

B, B_1, B_2 — ширина выводных площадок;

b, b_2, b_3 — ширина частей выводов, пригодных для монтажа;

b_1 — ширина части вывода, непригодной для монтажа;

$\varnothing b, \varnothing b_2$ — диаметры частей выводов, пригодных для монтажа;

$\varnothing b'$ — диаметр окружности, описанной вокруг прямоугольного поперечного сечения вывода;

$\varnothing b_1$ — диаметр части вывода, непригодной для монтажа;

c — толщина плоского вывода;

D, D_1 — длины ПП без учета выводов;

$\varnothing D, \varnothing D_1, \varnothing D_2, \varnothing D_3$ — диаметры частей тела корпуса;

d — расстояние от плоскости основания корпуса до оси вывода в месте выхода из корпуса;

d_1, d_2 — расстояния между номинальными расположениями оси выводной площадки и оси поверхности корпуса, на которой расположена выводная площадка;

E — ширина ПП без учета выводов или размер шестигранника под ключ;

E_1 — ширина ПП без учета выводов и элемента, отводящего тепло (фланца);

e, e_1 — шаги позиций выводов;

e_2 — расстояние между рядами выводов;

F — толщина фланца корпуса (зона фланца корпуса) или элемента, отводящего тепло;

f, f_1 — размеры частей тела корпуса;

G — длина корпуса ПП без учета наконечника или болта и выводов;

- G_1 — длина корпуса ПП с наконечником без учета выводов;
 G_2 — длина корпуса ПП с учетом наконечника с выводом;
 $\emptyset G, G_E$ — зоны, включающие в себя действительный размер корпуса без учета выводов вместе с отклонениями в конфигурации корпуса, а также неконтролируемую и непригодную для монтажа длину вывода;
 H_D — общая длина ПП с учетом выводов;
 H_E — общая ширина ПП с учетом выводов;
 h — высота или глубина установочного ключа;
 J, J_1 — установочные или монтажные высоты;
 j — ширина установочного ключа;
 K — ширина выступа;
 k — длина установочного ключа или катет фаски;
 L, L_1, L_2 — длины выводных площадок;
 L_A — длина проекции формованного вывода на установочной плоскости;
 L_E, L_D — длины выводов, пригодные для монтажа;
 L_g — длина вывода, в пределах которой проводят контроль позиционных допусков расположения выводов;
 l, l_2 — длины выводов;
 l_1 — неконтролируемая и непригодная для монтажа длина вывода;
 $\emptyset M, \emptyset M_1$ — диаметры наконечников;
 M, M_1 — размеры наконечников (лепестков);
 m — ширина паза;
 m_1 — глубина паза;
 N — общая длина монтажного болта;
 N_1 — длина монтажного болта без резьбы;
 n_1, n_2 — расстояния между выводами;
 P, P_1 — расстояния от установочных плоскостей до центра отверстия в наконечнике (лепестке) вывода;
 $\emptyset p$ — диаметр монтажного отверстия;
 Q — расстояние от установочной плоскости до нижней поверхности выводов в месте их выхода из корпуса;
 Q_1 — расстояние от верхней поверхности корпуса до верхней поверхности выводов в месте их выхода из корпуса;
 q, q_2 — расстояния между центрами двух монтажных отверстий;
 q_1 — расстояние от плоскости, проходящей через центр монтажного отверстия параллельно плоскости основания, до верхней точки корпуса;
 R, R_1 — радиусы фланца;
 R_2 — радиус формовки вывода;
 S, S_1, S_2 — расстояния между линией, проходящей через проекции центров монтажных отверстий на плоскость основания, и точкой пересечения оси вывода с плоскостью основания;
 S_3 — расстояние между линией, проходящей через точки пересечения осей выводов с плоскостью основания, и центром проекции монтажного отверстия на плоскость основания;
 $\emptyset T, \emptyset T_1$ — диаметры отверстий в наконечнике вывода;
 T_1, T_2 — размеры отверстий в наконечнике вывода;
 t — расстояние между пазами;
 U_1, U_2 — размеры фланца корпуса или элемента, отводящего тепло;
 V — длина выступа;

- V_1 — толщина выступа;
 W — диаметр резьбы монтажного болта;
 z — свес корпуса;
 θ — угол отгиба вывода.

5 Основные размеры

5.1 Общие требования

5.1.1 Размеры ПП в корпусах должны соответствовать указанным на рисунках 1—117 и в таблицах 1—122. Размеры ПП в корпусах приведены с учетом покрытий.

5.1.2 Размеры, указанные в таблицах в скобках, в новых разработках деталей и сборочных единиц корпусов не применяют.

5.1.3 Для конкретных конструкций ПП рекомендуется устанавливать поле допуска меньше интервала размеров, указанных в настоящем стандарте.

5.1.4 Форму и сечение выводов в пределах размеров l_1 , G_E и диаметра G не устанавливают и их размеры не контролируют.

5.1.5 Класс и степень точности резьбы, указанные в таблицах, устанавливают в стандартах или технических условиях на корпуса конкретных типов.

5.1.6 Корпуса ПП подразделяют на типы, которые обозначают буквенными индексами:

КД — корпуса диодов, в том числе варикапов, стабилитронов, тиристоров;

КТ — корпуса транзисторов, тиристоров.

5.1.7 Условное обозначение корпуса ПП при записи в конструкторской документации после слова «корпус» должно содержать:

- шифр типоразмера, включающий в себя обозначение типа корпуса в соответствии с 5.1.6, тире и регистрационный номер разработки;
- прописную латинскую букву, обозначающую модификацию корпуса по размерам (необязательный элемент);
- цифру (после тире), обозначающую модификацию корпуса по числу и (или) длине и (или) конфигурации выводов (необязательный элемент).

Примеры

1 Корпус КД-34.

2 Корпус КТ-27-2.

3 Корпус КТ-46А.

Примечания

1 Условные обозначения корпусов, присвоенные до даты введения в действие настоящего стандарта, остаются неизменными.

2 Допускается использовать для ПП типы корпусов и их условные обозначения по ГОСТ Р 54844.

3 Условные обозначения корпусов, изготавливаемых по техническим условиям, должны соответствовать требованиям общих технических условий на корпуса ПП.

4 Перечень типоразмеров корпусов с указанием соответствующих рисунков приведен в приложении А, таблица А.1.

5.1.8 Конструкция и размеры ПП в корпусах, предназначенных для автоматизированной сборки (монтажа) аппаратуры, должны соответствовать требованиям ГОСТ Р 50044.

5.1.9 Корпуса, отмеченные знаком «*», могут быть использованы для автоматизированной сборки аппаратуры и являются предпочтительными.

5.2 Размеры полупроводниковых приборов в корпусах типа КД

5.2.1 Размеры ПП в корпусах типоразмеров КД-1, КД-2, КД-3, КД-4, КД-5, КД-6 и КД-7 должны соответствовать указанным на рисунке 1 и в таблице 1.



Рисунок 1

Таблица 1

В миллиметрах

Условное обозначение корпуса	Значение размеров								
	D _b		D _D		D		l ₁ не более	l	
	Не менее	Не более	Не менее	Не более	Не менее	Не более		Не менее	Не более
КД-1-1	0,25	0,35	1,00	1,50	2,00	3,00	2,50	26,0	30,0
КД-1-2								18,0	22,0
КД-1-3								6,0	10,0
КД-1А*	—	0,56	—	2,00	—	4,40		25,0	—
КД-2*	0,45 (0,40)	0,56 (0,60)	1,50	2,20	3,50	5,40		25,4	—
КД-2А*								26,0	30,0
КД-3*			1,60	2,70				7,60	—
КД-3А*	—	0,87	—	2,80	—	5,80		25,0	—
КД-3В*	0,72				4,90	28,0		—	
КД-3С	0,45 (0,40)	0,56 (0,60)	—	2,72	—	7,62		26,0	—
КД-3С*				3,17					
КД-4-1			2,40	3,00	6,50	7,50		—	—
КД-4-2	—	0,87	—	3,60	—	7,00		22,0	28,0
КД-4А*	—						2,70	5,00	25,0
КД-4В*	0,72	2,70	3,60	5,00	7,00	25,4	—		
КД-5*	0,90	1,10	3,20	4,00	6,50	7,50	2,50	25,0	—
КД-5А	0,80	0,95	3,20	5,00	6,50	7,50	2,50	25,0	—
КД-6*	0,50	0,70	3,20	4,00	9,00	12,00	2,5	26,0	30,0
КД-6А	0,50	0,75	—	5,08	—	12,70	2,50	26,0	—
КД-7*	0,8	1,10	3,40	3,80	6,70	7,00	2,50	26,0	30,0
КД-7А	—	1,14	—	4,10	—	12,00	2,50	25,0	—
КД-7В	—	0,87	—	5,00	—	14,50	2,50	25,0	—
КД-7С*	0,73	0,89	—	5,60	—	9,53	2,54	25,4	—
КД-7D	1,20	1,40	5,00	6,50	6,50	10,00	4,00	25,0	—

Условное обозначение корпуса	Значение размеров								
	$\varnothing b$		$\varnothing D$		D		l_1 не более	l	
	Не менее	Не более	Не менее	Не более	Не менее	Не более		Не менее	Не более
КД-7Е	1,15	1,30	5,0 (4,5)	6,50	6,5	10,00	4,00	25,0	—
КД-7Г	0,64	0,93	6,0	9,65	12,0	17,52	3,80	25,0	—
КД-7К	1,30	1,45	—	8,00	8,8	9,00	1,25	26,0	30,0
КД-7Л	—	1,35	2,4	3,17	—	7,62	2,50	26,0	—

Примечания
 1 В пределах размера D допускается каплевидная форма корпуса.
 2 Для изделий, не предназначенных для автоматизированной сборки аппаратуры, допускается в пределах диаметра b прямоугольная форма выводов.
 3 Допускается $l \geq 6$ мм в технически обоснованных случаях по согласованию с потребителем.

5.2.2 Размеры ПП в корпусах типоразмеров КД-8, КД-9 должны соответствовать указанным на рисунке 2 и в таблице 2.

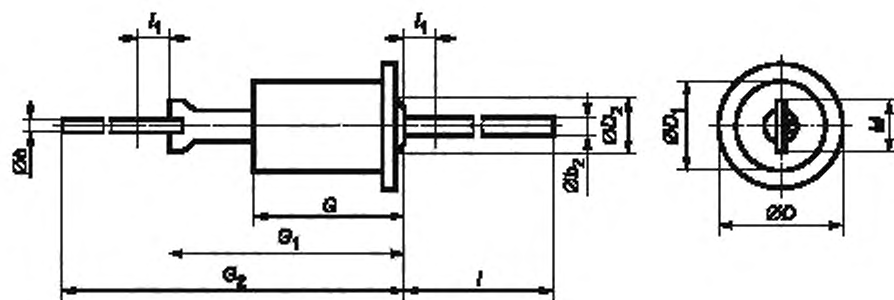


Рисунок 2

Таблица 2

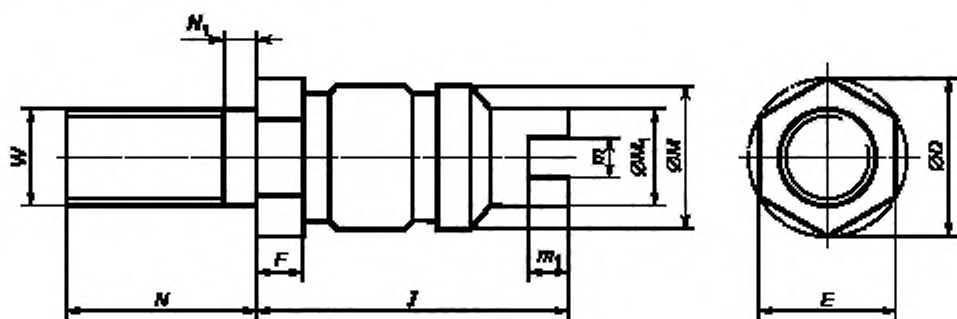
Обозначение размера	Значение для ПП в корпусе					
	КД-8		КД-9		КД-9А	
	Не менее	Не более	Не менее	Не более	Не менее	Не более
$\varnothing b$	0,5	0,7	0,7	0,9	—	1,0
$\varnothing b_2$	0,9	1,1	0,9	1,1	—	1,3
$\varnothing D$	5,5	7,0	9,6	10,0	10,6	11,2
$\varnothing D_1$	3,0	5,0	3,2	8,2	—	6,8
$\varnothing D_2$	—	5,0	—	5,0	—	—
G	7,1	8,1	8,1	9,1	—	10,0

Окончание таблицы 2

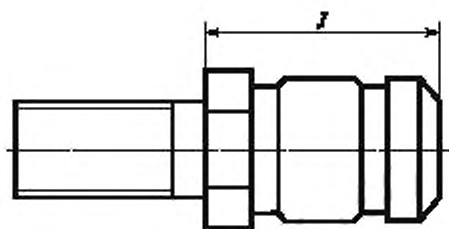
В миллиметрах

Обозначение размера	Значение для ПП в корпусе					
	КД-8		КД-9		КД-9А	
	Не менее	Не более	Не менее	Не более	Не менее	Не более
G_1	12,1	14,1	16,0	18,0	17,0	19,0
G_2	33,0	38,0	45,0	50,0	74,0	80,0
l	19,5	25,5	27,0	33,0	29,0	31,0
l_1	—	5,0	—	5,0	—	5,0
M	1,7	3,2	1,7	3,2	1,7	3,2

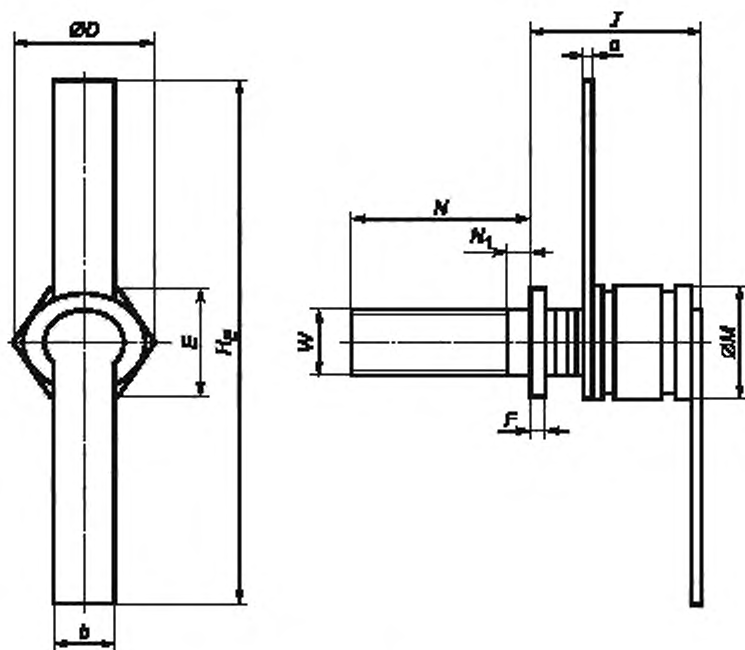
5.2.3 Размеры ПП в корпусах типоразмера КД-10 должны соответствовать указанным на рисунке 3 и в таблицах 3 и 4.



а) КД-10



б) КД-10А (остальное см. а)



а) КД-10В

Рисунок 3

Таблица 3

В миллиметрах

Обозначение размера	Значение размера		
	Не менее	Номинальное	Не более
$\varnothing D$	5,30	—	5,60
E	4,84	5,00	5,04
F	1,00	—	3,00
$\varnothing M$	3,81	—	5,00
N	6,10	—	6,90
N_1	—	—	1,00
W	—	M3	—

Таблица 4

В миллиметрах

Обозначение размера	Значение для ПП в корпусе					
	КД-10		КД-10А		КД-10В	
	Не менее	Не более	Не менее	Не более	Не менее	Не более
b	—	—	—	—	2,40	2,60
c	—	—	—	—	—	0,28
J	10,0	12,0	4,06	5,60	—	7,40
H_E	—	—	—	—	25,0	26,80
$\varnothing M_1$	3,00	4,00	—	—	—	—
m	1,00	1,25	—	—	—	—
m_1	2,00	2,50	—	—	—	—

5.2.4 Размеры ПП в корпусах типоразмера КД-11 должны соответствовать указанным на рисунке 4 и в таблице 5.

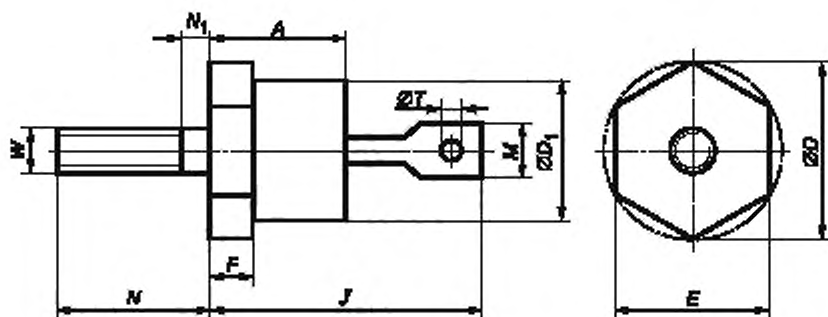


Рисунок 4

Таблица 5

В миллиметрах

Обозначение размера	Значение для ПП в корпусе					
	КД-11			КД-11А		
	Не менее	Номинальное	Не более	Не менее	Номинальное	Не более
A	6,50	—	10,20	—	—	12,70
$\varnothing D$	12,00	—	12,80	—	—	20,16
$\varnothing D_1$	6,50	—	10,50	—	—	16,94
E	10,76	11,00	11,10	16,80	17,00	17,05
F	2,50	—	4,40	2,93	—	5,08
J	16,30	—	20,30	—	—	25,40
M	—	—	6,30	—	—	9,52

Обозначение размера	Значение для ПП в корпусе					
	КД-11			КД-11А		
	Не менее	Номинальное	Не более	Не менее	Номинальное	Не более
N	10,70	—	11,50	10,72	—	12,70
N_1	—	—	2,00	—	—	2,26
$\varnothing T$	1,55	—	—	3,56	—	4,44
W	—	M5	—	—	M6	—

5.2.5 Размеры ПП в корпусах типоразмеров КД-12 и КД-13 должны соответствовать указанным на рисунке 5 и в таблице 6.

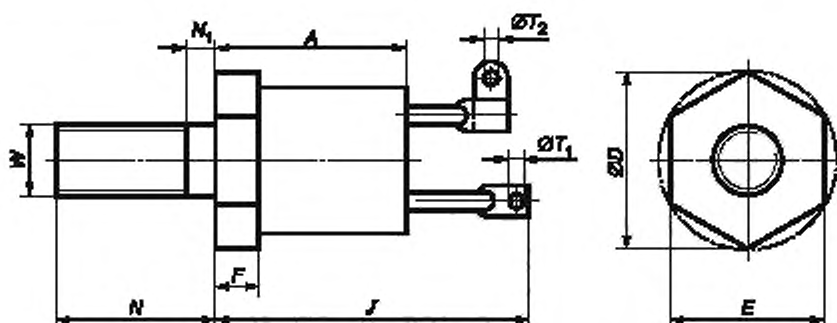


Рисунок 5

Таблица 6

Обозначение размера	Значение для ПП в корпусе					
	КД-12			КД-13		
	Не менее	Номинальное	Не более	Не менее	Номинальное	Не более
A	10,0	—	14,0	11,0	—	15,0
$\varnothing D$	12,0	—	12,8	15,7	—	16,5
E	10,76	11,00	11,04	13,76	14,00	14,04
F	2,5	—	4,4	3,5	—	5,4
J	20,0	—	24,0	26,0	—	30,0
N	10,7	—	11,5	10,7	—	11,5
N_1	—	—	2,0	—	—	2,0
$\varnothing T_1$	1,55	—	2,05	3,20	—	4,20
$\varnothing T_2$	1,15	—	1,65	1,55	—	2,05
W	—	M5	—	—	M5	—

5.2.6 Размеры ПП в корпусах типоразмера КД-14 должны соответствовать указанным на рисунке 6 и в таблице 7.

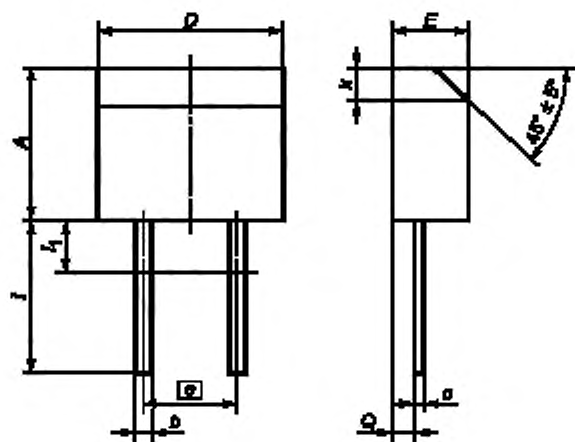


Рисунок 6

Таблица 7

В миллиметрах

Обозначение размера	Значение для ПП в корпусе								
	КД-14			КД-14А			КД-14В		
	Не менее	Номинальное	Не более	Не менее	Номинальное	Не более	Не менее	Номинальное	Не более
A	4,0	—	4,5	4,0	—	4,4	4,3	—	4,7
E	1,9	—	2,5	2,2	—	2,5	2,5	—	2,6
b	0,6	—	0,8	—	—	0,8	0,85	—	0,90
c	0,15	—	0,20	—	—	0,55	—	—	0,5
D	4,5	—	5,0	4,5	—	5,0	4,5	—	5,1
e	—	2,5	—	—	2,5	—	—	2,5	—
k	1,00	—	1,30	0,75	—	1,25	—	—	—
l	4,5	—	7,5	4,5	—	7,5	5,2	—	6,6
l ₁	—	—	1,0	—	—	1,0	—	—	1,0
Q	0,60	—	1,20	0,45	—	0,60	0,45	—	0,60

5.2.7 Размеры ПП в корпусах типоразмера КД-16 должны соответствовать указанным на рисунке 7 и в таблице 8.

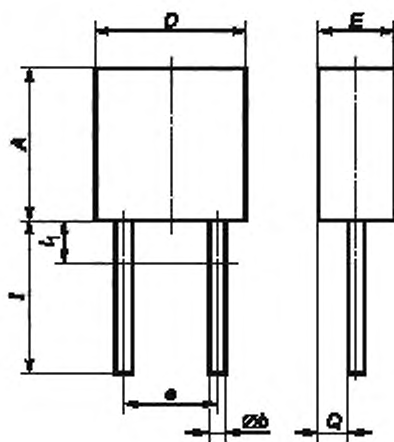


Рисунок 7

Таблица 8

В миллиметрах

Обозначение размера	Значение для ПП в корпусе					
	КД-16			КД-16А		
	Не менее	Номинальное	Не более	Не менее	Номинальное	Не более
A	8,52	—	9,00	11,70	—	12,50
Øb	0,80	—	1,00	1,00	—	1,32
D	7,0	—	8,0	13,5	—	14,5
E	3,4	—	4,0	4,5	—	5,0
e	4,8	5,0	5,2	4,5	5,0	5,5
l	26,0	—	30,0	12,0	—	14,0
l ₁	—	—	2,50	—	—	2,50
Q	1,0	—	1,5	1,2	—	2,1

Примечания
 1 Допускается в пределах диаметра b_{\max} прямоугольная форма выводов.
 2 По согласованию с потребителем допускается $l = (13 \pm 1)$ мм.

5.2.8 Размеры ПП в корпусах типоразмеров КД-17 и КД-20 должны соответствовать указанным на рисунке 8 и в таблице 9.

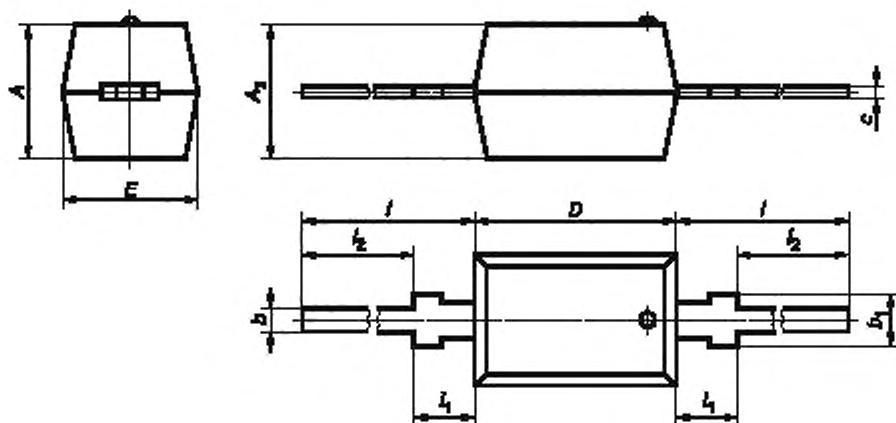


Рисунок 8

Таблица 9

В миллиметрах

Обозначение размера	Значение для ПП в корпусе								
	КД-17		КД-17А		КД-20		КД-20А		
	Не менее	Не более	Не менее	Не более	Не менее	Не более	Не менее	Номинальное	Не более
A	2,42	2,90	—	2,00	3,02	4,50	—	—	3,00
A ₃	1,92	2,40	—	1,50	4,02	4,50	—	—	2,90
b	0,50	0,75	0,45	0,65	1,40	1,90	—	—	0,75
b ₁	1,00	1,25	—	0,80	1,40	1,90	—	1,20	—
c	0,20	0,30	0,10	0,25	0,18	0,30	0,18	—	0,26
D	3,52	4,00	2,75	3,00	7,10	8,00	—	—	4,20
E	2,02	2,50	1,25	1,50	5,02	5,50	—	2,60	—
l	7,0	8,0	10,5	11,5	26,0	30,0	4,1	—	—
l ₁	—	2,0	—	2,0	—	1,5	—	—	2,0
l ₂	2,5	—	—	—	2,5	—	2,5	—	—

5.2.9 Размеры ПП в корпусах типоразмеров КД-21 и КД-23 должны соответствовать указанным на рисунке 9 и в таблице 10.

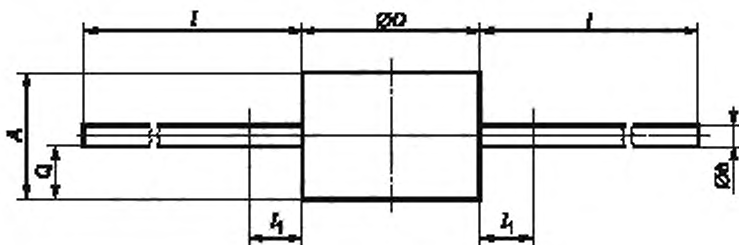


Рисунок 9

Таблица 10

В миллиметрах

Обозначение размера	Значение для ПП в корпусе					
	КД-21		КД-23		КД-23А	
	Не менее	Не более	Не менее	Не более	Не менее	Не более
A	4,0	4,5	4,0	4,5	4,0	4,5
$\varnothing b$	0,5	0,7	1,2	1,5	1,2	1,5
$\varnothing D$	5,52	5,48	13,30	14,00	9,50	11,50
l	26,0	30,0	26,0	30,0	26,0	30,0
l_1	—	2,5	—	2,5	—	2,5
Q	—	2,5	—	2,5	—	2,5

Примечания
 1 Допускается в пределах диаметра b прямоугольная форма выводов.
 2 По согласованию с потребителем допускается $l = (16 \pm 2)$ мм и $b = 0,8$ мм, не более.

5.2.10 Размеры ПП в корпусах типоразмеров КД-25 и КД-26 должны соответствовать указанным на рисунке 10 и в таблице 11.

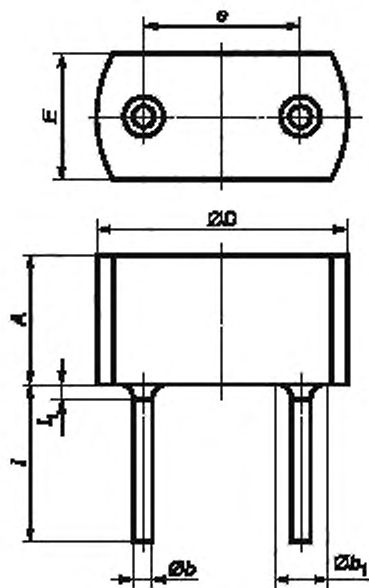


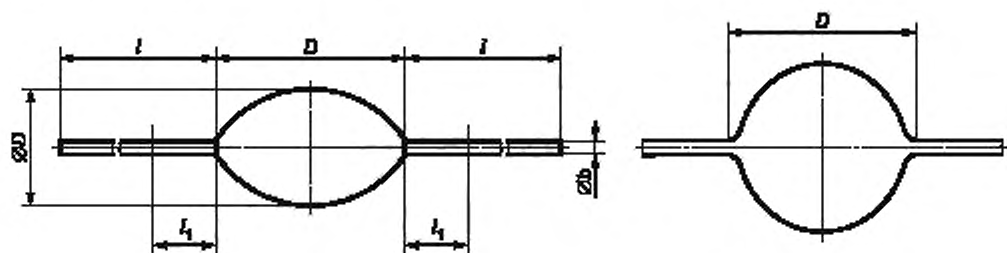
Рисунок 10

Таблица 11

В миллиметрах

Обозначение размера	Значение для ПП в корпусе					
	КД-25			КД-26		
	Не менее	Номинальное	Не более	Не менее	Номинальное	Не более
A	3,52	—	4,0	4,52	—	5,0
$\varnothing b$	—	—	1,0	—	—	1,0
$\varnothing b_1$	—	—	2,8	—	—	2,8
$\varnothing D$	7,42	—	8,0	10,30	—	11,0
E	3,70	—	4,0	4,70	—	5,0
e	4,80	5,0	5,2	7,30	7,5	7,7
l	26,00	—	30,0	26,00	—	30,0
l_1	—	—	1,0	—	—	1,0
Примечания						
1 Допускается прямоугольная форма корпуса.						
2 По согласованию с потребителем допускается $l = (15 \pm 2)$ мм.						

5.2.11 Размеры ПП в корпусах типоразмеров КД-28 и КД-29 должны соответствовать указанным на рисунке 11 и в таблице 12.



а) КД-28, КД-28А, КД-29, КД-29Г,
КД-29Н, КД-29J, КД-29К, КД-29L

б) КД-29А, КД-29В, КД-29С,
КД-29Д, КД-29Е, КД-29F
(остальное см. а)

Рисунок 11

Таблица 12

В миллиметрах

Условное обозначение корпуса	Значение размеров								
	Øb		∅D		D		l ₁ , не более	l	
	Не менее	Не более	Не менее	Не более	Не менее	Не более		Не менее	Не более
КД-28	0,2	0,35	2,00	3,10	2,50	3,50	1,00	9,00	12,00
КД-28А		0,40			—	6,00	2,50	7,50	
КД-29		0,35	2,80	4,50	3,30	4,80	1,00	9,90	
КД-29А*	—	0,81	—	3,81	—	4,57	2,50	28,00	—
КД-29В*		0,65		3,00		12,50			
КД-29С*		1,35		4,50		5,00			
КД-29Д*	0,50	1,20	2,80	5,00	4,00	7,00	2,50	23,00	27,00
КД-29Е*				4,50				24,00	
КД-29F	—	1,35	—	5,50	—	6,00	2,50	27,00	—
КД-29Г*				4,50		7,50		28,00	
КД-29Н	—	1,45	4,00	6,00	5,00	10,00	4,00	26,00	—
КД-29J				6,50	10,10	13,00		24,00	
КД-29К				1,00	3,00	4,50		5,00	
КД-29L	3,60	5,00	10,10		13,00	24,00			

Примечание — Допускается прямоугольное сечение выводов в пределах диаметра b.

5.2.12 Размеры ПП в корпусах типоразмера КД-30 должны соответствовать указанным на рисунке 12 и в таблице 13.

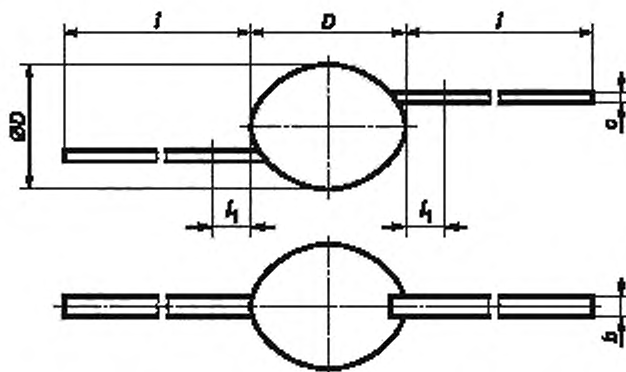


Рисунок 12

Таблица 13

В миллиметрах

Обозначение размера	Значение для ПП в корпусе КД-30	
	Не менее	Не более
b	0,4	0,55
c	0,1	0,20
$\varnothing D$	1,0	2,80
D	2,0	3,20
l	16,0	20,00
l_1	1,0	2,00

5.2.13 Размеры ПП в корпусах типоразмера КД-31 должны соответствовать указанным на рисунке 13 и в таблице 14.

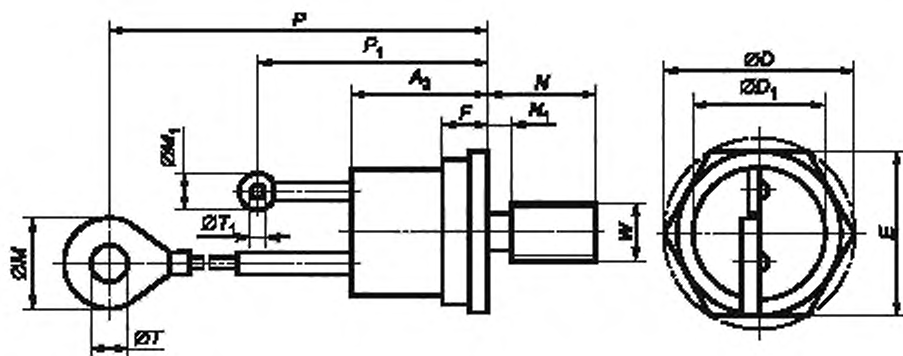


Рисунок 13

Таблица 14

В миллиметрах

Обозначение размера	Значение для ПП в корпусе КД-31		
	Не менее	Номинальное	Не более
A_2	—	—	15,50
$\varnothing D$	—	—	20,16
$\varnothing D_1$	—	17,0	13,50
E	16,8	—	17,04
F	—	—	6,00
$\varnothing M$	—	—	15,50
$\varnothing M_1$	—	—	3,80
N	10,7	—	11,70
N_1	—	—	2,50
P	90,0	—	110,00
P_1	—	—	26,50
$\varnothing T$	6,3	—	—
$\varnothing T_1$	1,5	—	—
W	—	M6	—

5.2.14 Размеры ПП в корпусах типоразмера КД-32 должны соответствовать указанным на рисунке 14 и в таблице 15.

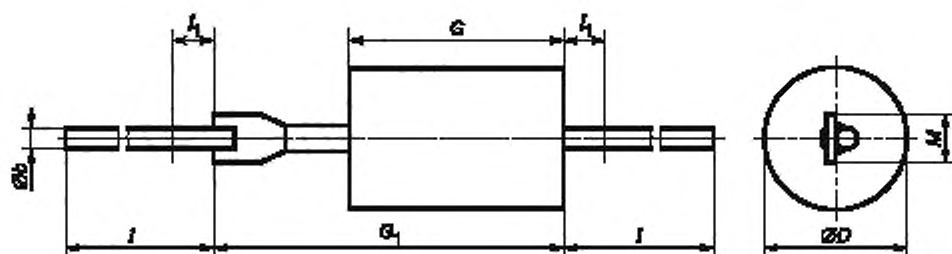


Рисунок 14

Таблица 15

В миллиметрах

Обозначение размера	Значение для ПП в корпусе КД-32	
	Не менее	Не более
$\varnothing b$	0,64	0,95
$\varnothing D$	—	5,96
G	—	9,06
G_1	—	15,01

Окончание таблицы 15

В миллиметрах

Обозначение размера	Значение для ПП в корпусе КД-32	
	Не менее	Не более
l	25,40	—
l_1	—	4,77
M	—	2,54

5.2.15 Размеры ПП в корпусах типоразмера КД-34 должны соответствовать указанным на рисунке 15 и в таблице 16.

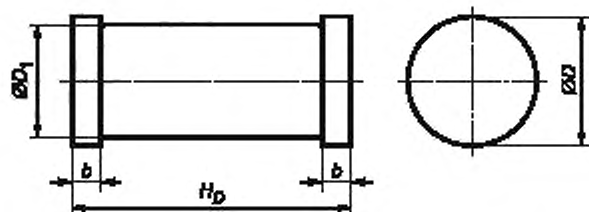


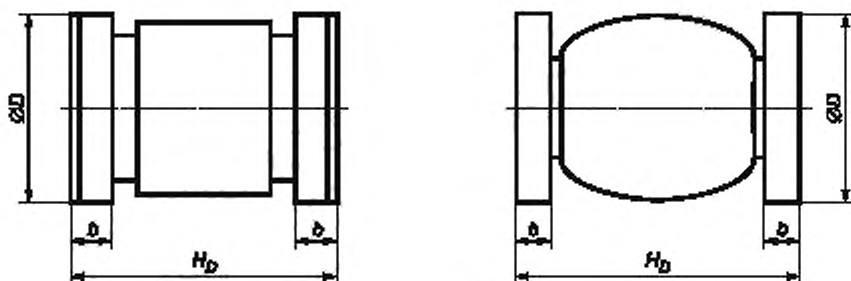
Рисунок 15

Таблица 16

В миллиметрах

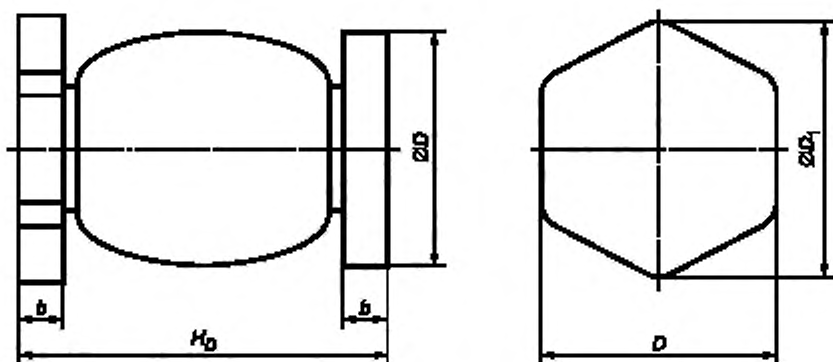
Обозначение размера	Значение для ПП в корпусе					
	КД-34*		КД-34А		КД-34В	
	Не менее	Не более	Не менее	Не более	Не менее	Не более
b	0,2	0,4	0,2	0,4	0,4	0,9
$\varnothing D$	1,5	1,7	1,9	2,0	2,0	2,6
$\varnothing D_1$	1,3	1,7	1,7	1,9	1,8	2,5
H_D	3,3	3,7	3,3	3,7	4,2	5,2

5.2.16 Размеры ПП в корпусах типоразмера КД-35 должны соответствовать указанным на рисунке 16 и в таблице 17.

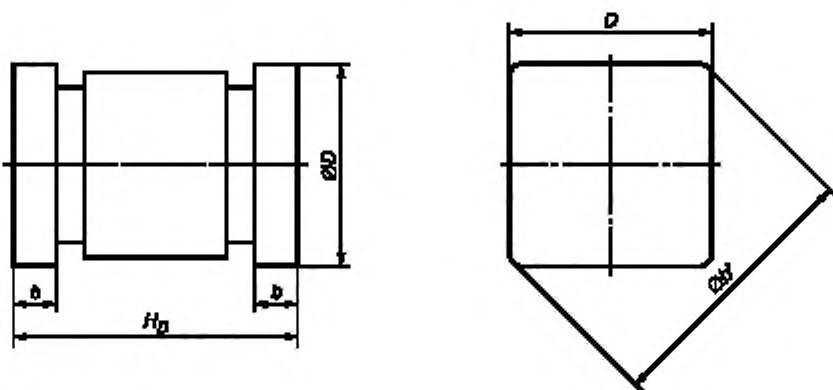


а) КД-35

б) КД-35А



а) КД-35В



а) КД-35С

Рисунок 16

Таблица 17

В миллиметрах

Обозначение размера	Значение для ПП в корпусе							
	КД-35*		КД-35А		КД-35В		КД-35С*	
	Не менее	Не более	Не менее	Не более	Не менее	Не более	Не менее	Не более
b	0,80	1,00	0,80	1,20	1,00	1,50	0,50	2,00
$\varnothing b'$	—	—	—	—	—	—	2,60	5,00
$\varnothing D$	3,32	4,50	3,00	4,20	4,00	5,50	1,80	3,50
$\varnothing D_1$	—	—	—	—	4,50	6,50	—	—
D	—	—	—	—	4,00	5,50	1,80	3,50
H_D	4,60	4,80	5,00	6,50	6,50	8,30	3,00	7,00

5.2.17 Размеры ПП в корпусах типоразмера КД-36 должны соответствовать указанным на рисунке 17 и в таблице 18.

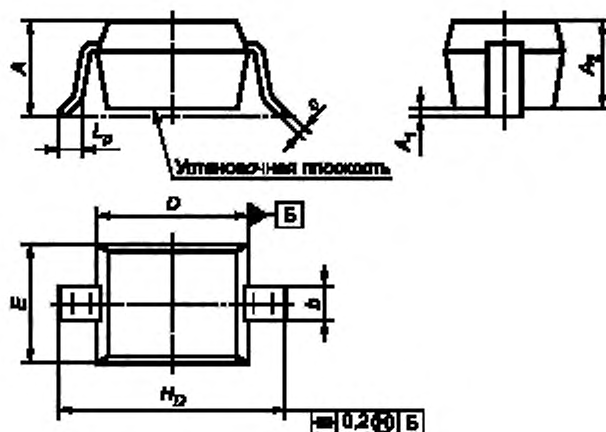


Рисунок 17

Таблица 18

В миллиметрах

Обозначение размера	Значение для ПП в корпусе			
	КД-36		КД-36А	
	Не менее	Не более	Не менее	Не более
A	—	1,35	—	1,100
A ₁	—	0,10	—	0,100
A ₂	0,85	1,35	0,85	1,025
b	0,50	0,70	0,25	0,400
c	0,10	0,20	0,08	0,250
D	2,55	2,85	1,60	1,900
E	1,40	1,70	1,15	1,500
H _D	3,55	3,85	2,20	2,800
L _p	0,25	0,40	0,15	0,250

5.2.18 Размеры ПП в корпусах типоразмера КД-37 должны соответствовать указанным на рисунке 18 и в таблице 19.

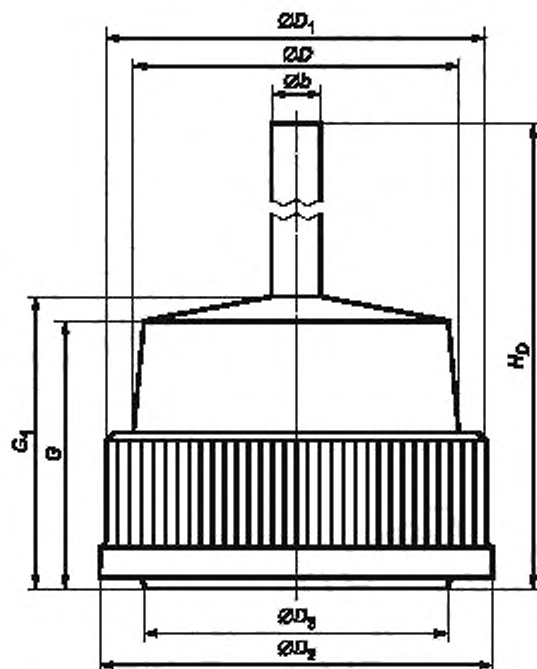


Рисунок 18

Таблица 19

В миллиметрах

Обозначение размера	Значение для ПП в корпусе КД-37	
	Не менее	Не более
$\varnothing b$	1,36	1,50
$\varnothing D$	10,47	10,83
$\varnothing D_1$	12,70	12,82
$\varnothing D_2$	12,95	13,00
$\varnothing D_3$	10,00	10,50
G	10,00	10,50
G_1	—	12,50
H_D	10,65	32,50

5.2.19 Размеры ПП в корпусах типоразмера КД-38 должны соответствовать указанным на рисунке 19 и в таблице 20.

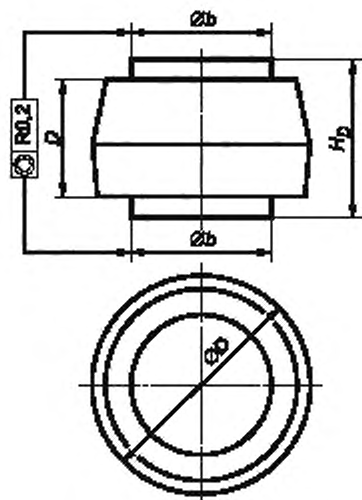


Рисунок 19

Таблица 20

В миллиметрах

Обозначение размера	Значение для ПП в корпусе КД-38	
	Не менее	Не более
$\varnothing b$	5,4	5,7
$\varnothing D$	8,3	8,7
D	4,2	4,6
H_D	5,9	6,2

5.2.20 Размеры ПП в корпусах типоразмера КД-39 должны соответствовать указанным на рисунке 20 и в таблице 21.

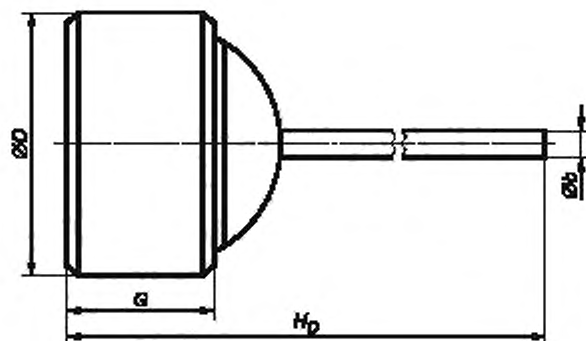


Рисунок 20

Таблица 21

В миллиметрах

Обозначение размера	Значение для ПП в корпусе КД-39		
	Не менее	Номинальное	Не более
$\varnothing b$	—	1,2	—
$\varnothing D$	12,73	—	12,81
G	6,60	—	7,00
H_D	—	—	20,50

5.2.21 Размеры ПП в корпусах типоразмеров КД-40 и КД-41 должны соответствовать указанным на рисунке 21 и в таблице 22.

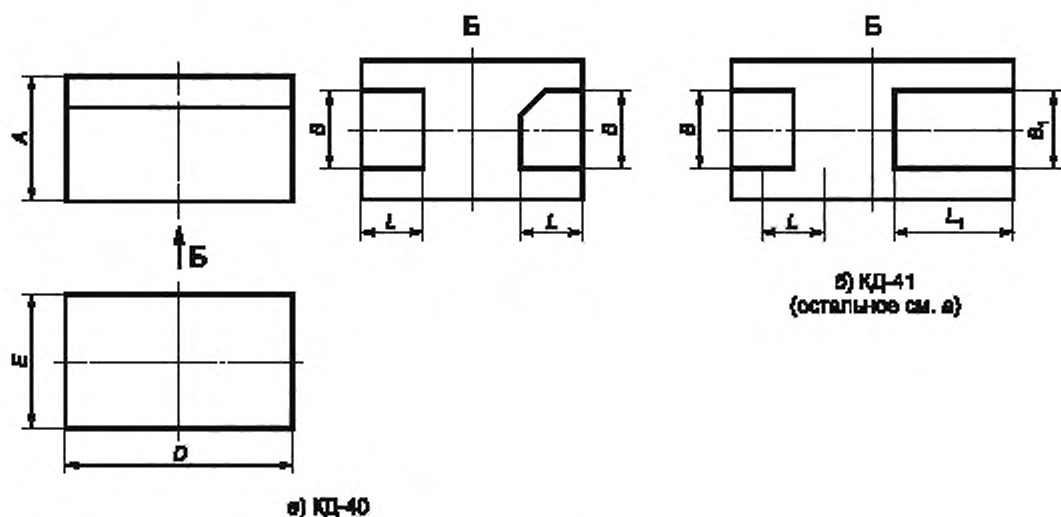


Рисунок 21

Таблица 22

В миллиметрах

Обозначение размера	Значение для ПП в корпусе			
	КД-40		КД-41	
	Не менее	Не более	Не менее	Не более
A	0,70	0,90	0,70	0,90
B	0,44	0,56	0,54	0,66
B_1	—	—	0,74	0,86
D	1,30	1,45	3,75	3,90
E	0,90	1,05	1,40	1,55
L	0,34	0,46	0,64	0,76
L_1	—	—	1,44	1,56

5.2.22 Размеры ПП в корпусах типоразмера КД-42 должны соответствовать указанным на рисунке 22 и в таблице 23.

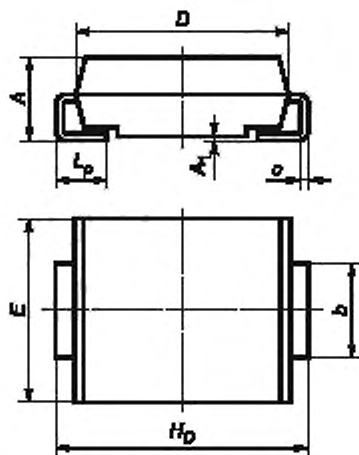


Рисунок 22

Таблица 23

В миллиметрах

Обозначение размера	Значение для ПП в корпусе			
	КД-42		КД-42А	
	Не менее	Не более	Не менее	Не более
A	2,00	2,62	2,00	2,62
A_t	0,10	0,20	0,10	0,20
b	1,96	2,21	2,75	3,18
c	0,15	0,31	0,15	0,31
D	4,06	4,57	6,60	7,11
E	3,30	3,94	5,59	6,22
H_D	5,00	5,59	7,75	8,13
L_p	0,76	1,52	0,76	1,52

5.2.23 Размеры ПП в корпусах типоразмера КД-43 должны соответствовать указанным на рисунке 23 и в таблице 24.

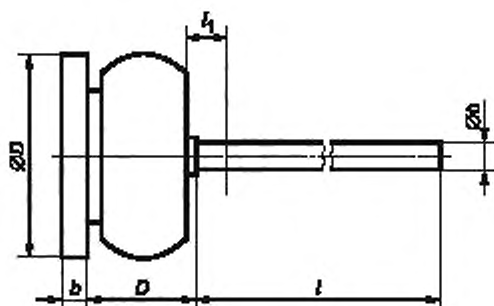


Рисунок 23

Таблица 24

В миллиметрах

Обозначение размера	Значение для ПП в корпусе			
	КД-43		КД-43А	
	Не менее	Не более	Не менее	Не более
b	—	1,50	—	1,50
$\varnothing b$	—	1,35	—	2,10
$\varnothing D$	4,00	5,50	8,00	12,50
D	3,50	5,50	4,00	6,00
l	—	28,00	—	16,00
l_1	—	2,50	—	2,50

5.2.24 Размеры ПП в корпусах типоразмера КД-44 должны соответствовать указанным на рисунке 24 и в таблице 25.

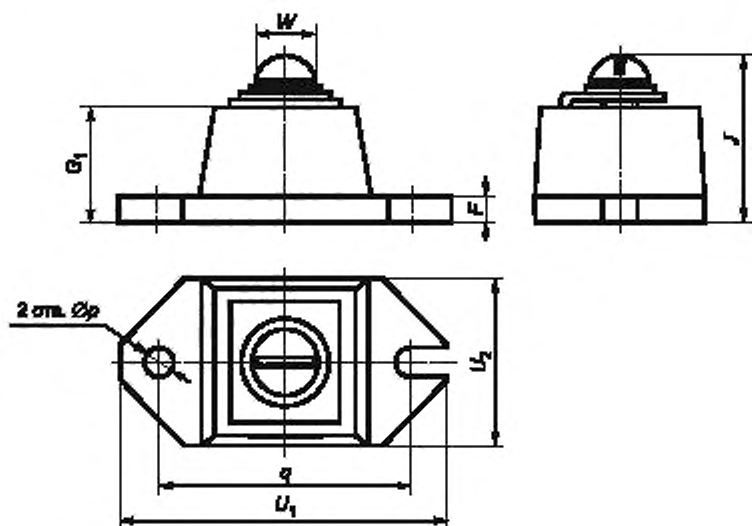


Рисунок 24

Таблица 25

В миллиметрах

Обозначение размера	Значение для ПП в корпусе КД-44		
	Не менее	Номинальное	Не более
F	2,8	—	3,2
G_1	13,5	—	14,2
J	—	—	23,5
$\varnothing p$	4,1	—	4,3
q	29,9	—	30,4
U_1	38,6	—	39,6
U_2	18,8	—	20,2
W	—	M5	—

5.2.25 Размеры ПП в корпусах типоразмера КД-101 должны соответствовать указанным на рисунке 25 и в таблице 26.

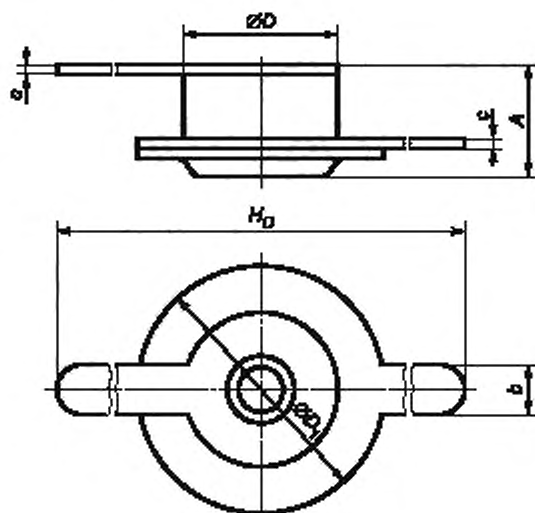


Рисунок 25

Таблица 26

В миллиметрах

Обозначение размера	Значение для ПП в корпусе КД-101	
	Не менее	Не более
A	1,70	2,1
b	0,90	1,2
c	0,15	0,3
$\varnothing D$	2,60	3,0
$\varnothing D_1$	4,00	4,7
H_D	17,00	18,0

5.2.26 Размеры ПП в корпусах типоразмеров КД-102, КД-103, КД-104 должны соответствовать указанным на рисунке 26 и в таблице 27.

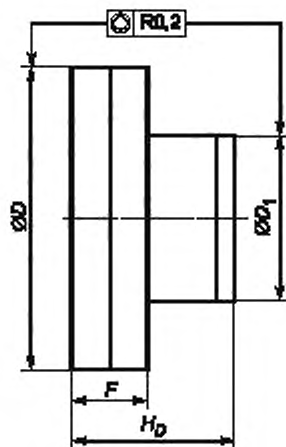


Рисунок 26

Таблица 27

В миллиметрах

Обозначение размера	Значение для ПП в корпусе					
	КД-102		КД-103		КД-104	
	Не менее	Не более	Не менее	Не более	Не менее	Не более
$\varnothing D$	2,00	2,4	3,22	3,7	3,22	3,7
$\varnothing D_1$	0,90	1,3	1,90	2,3	2,00	2,4
F	0,35	0,6	0,35	0,6	0,60	0,6
H_D	0,90	1,3	1,20	1,6	1,60	2,9

5.2.27 Размеры ПП в корпусах типоразмеров КД-105 и КД-106 должны соответствовать указанным на рисунке 27 и в таблице 28.

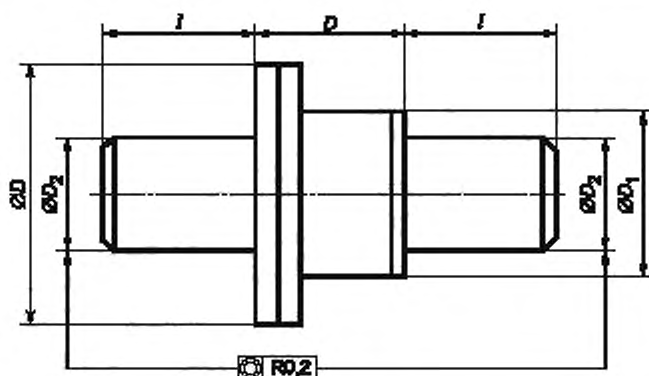


Рисунок 27

Таблица 28

В миллиметрах

Обозначение размера	Значение для ПП в корпусе									
	КД-105		КД-108		КД-108А		КД-108В		КД-108С	
	Не менее	Не более	Не менее	Не более	Не менее	Не более	Не менее	Не более	Не менее	Не более
$\varnothing D$	3,22	3,70	3,22	3,70	6,64	7,00	6,64	7,00	4,70	5,00
$\varnothing D_1$	2,00	2,40	1,90	2,30	4,90	5,20	4,90	5,20	3,60	3,80
$\varnothing D_2$	1,54	1,60	1,54	1,60	2,94	3,00	2,94	3,00	2,22	2,40
D	1,60	2,00	2,62	3,10	3,50	3,80	2,50	3,00	5,62	6,10
l	1,88	2,00	1,88	2,00	2,95	3,05	2,95	3,05	2,80	3,00

5.2.28 Размеры ПП в корпусах типоразмеров КД-107, КД-108, КД-109 и КД-110 должны соответствовать указанным на рисунке 28 и в таблице 29.

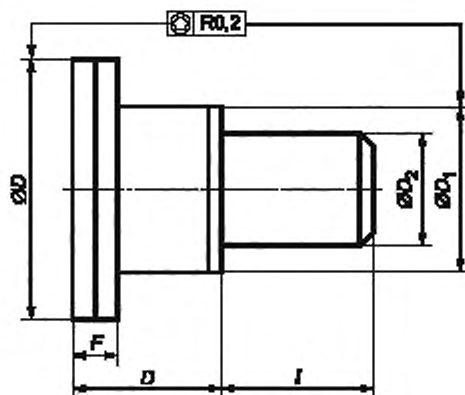


Рисунок 28

Таблица 29

В миллиметрах

Обозначение размера	Значение для ПП в корпусе							
	КД-107		КД-108		КД-109		КД-110	
	Не менее	Не более	Не менее	Не более	Не менее	Не более	Не менее	Не более
$\varnothing D$	1,90	2,40	3,22	3,70	3,22	3,70	3,22	3,70
$\varnothing D_1$	0,90	1,30	1,50	1,90	2,00	2,40	1,90	2,30
$\varnothing D_2$	1,14	1,20	1,54	1,60	1,54	1,60	1,54	1,60
D	0,70	1,10	1,60	2,00	1,60	2,00	2,62	3,10
l	1,88	2,00	1,88	2,00	1,88	2,00	1,88	2,00
F	0,25	0,50	0,35	0,60	0,35	0,60	0,35	0,60

Окончание таблицы 29

В миллиметрах

Обозначение размера	Значение для ПП в корпусе							
	КД-110А		КД-110В		КД-110С		КД-110D	
	Не менее	Не более	Не менее	Не более	Не менее	Не более	Не менее	Не более
$\varnothing D$	2,92	3,08	1,95	2,20	3,30	3,70	3,00	3,30
$\varnothing D_1$	1,90	2,10	1,18	1,20	2,05	2,30	2,05	2,30
$\varnothing D_2$	1,45	1,55	0,782	0,8	1,54	1,60	1,54	1,60
D	2,25	2,65	1,47	1,65	1,10	1,50	2,45	2,70
l	1,30	1,50	1,345	1,50	1,88	2,00	1,50	1,70
F	0,35	0,60	0,49	0,55	0,50	0,75	0,35	0,60

5.2.29 Размеры ПП в корпусах типоразмеров КД-111 и КД-112 должны соответствовать указанным на рисунке 29 и в таблице 30.

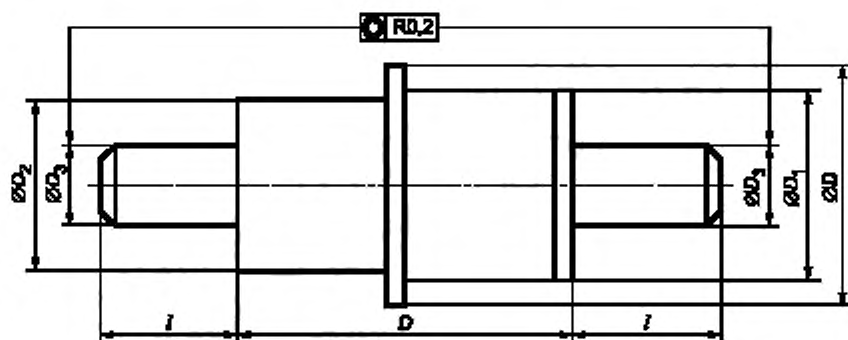


Рисунок 29

Таблица 30

В миллиметрах

Обозначение размера	Значение для ПП в корпусе			
	КД-111		КД-112	
	Не менее	Не более	Не менее	Не более
$\varnothing D$	5,32	5,80	7,12	7,70
$\varnothing D_1$	3,62	4,10	5,42	6,00
$\varnothing D_2$	3,52	4,00	4,92	5,50
$\varnothing D_3$	2,34	2,40	2,34	2,40
D	9,80	11,00	9,80	11,00
l	3,64	4,80	3,64	4,80

5.2.30 Размеры ПП в корпусах типоразмера КД-113 должны соответствовать указанным на рисунке 30 и в таблице 31.

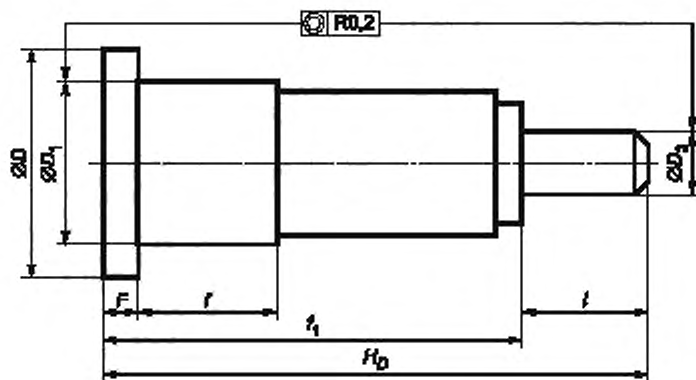


Рисунок 30

Таблица 31

В миллиметрах

Обозначение размера	Значение для ПП в корпусе			
	КД-113		КД-113А	
	Не менее	Не более	Не менее	Не более
$\varnothing D$	7,30	7,50	5,80	6,00
$\varnothing D_1$	6,20	6,30	5,02	5,10
$\varnothing D_2$	2,34	2,40	2,34	2,40
F	1,18	1,30	0,88	1,00
f	5,00	5,32	—	—
f_1	—	—	10,62	11,00
H_D	20,30	20,80	13,70	14,00
l	4,72	4,86	—	—

5.2.31 Размеры ПП в корпусах типоразмеров КД-114 и КД-116 должны соответствовать указанным на рисунке 31 и в таблице 32.

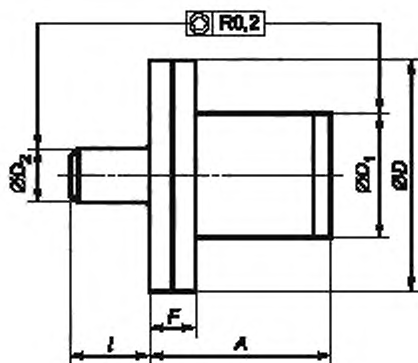


Рисунок 31

Таблица 32

В миллиметрах

Обозначение размера	Значение для ПП в корпусе			
	КД-114		КД-116	
	Не менее	Не более	Не менее	Не более
A	0,80	1,20	0,80	1,2
$\varnothing D$	0,95	1,20	2,15	2,4
$\varnothing D_1$	—	0,75	1,05	1,3
$\varnothing D_2$	0,34	0,40	0,63	0,7
F	0,20	0,50	0,35	0,6
l	0,56	0,63	0,73	0,8

5.2.32 Размеры ПП в корпусах типоразмера КД-115 должны соответствовать указанным на рисунке 32 и в таблице 33.

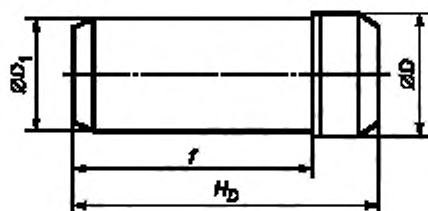


Рисунок 32

Таблица 33

В миллиметрах

Обозначение размера	Значение для ПП в корпусе КД-115	
	Не менее	Не более
$\varnothing D$	1,05	1,30
$\varnothing D_1$	1,14	1,20
f	1,88	2,00
H_D	2,35	3,1

5.2.33 Размеры ПП в корпусах типоразмера КД-118 должны соответствовать указанным на рисунке 33 и в таблице 34.

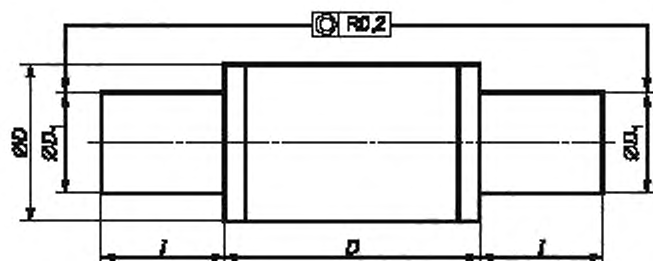


Рисунок 33

Таблица 34

В миллиметрах

Обозначение размера	Значение для ПП в корпусе КД-118	
	Не менее	Не более
$\varnothing D$	3,40	3,8
$\varnothing D_1$	2,34	2,4
D	5,62	6,1
f	2,90	3,0

5.2.34 Размеры ПП в корпусах типоразмера КД-119 должны соответствовать указанным на рисунке 34 и в таблице 35.

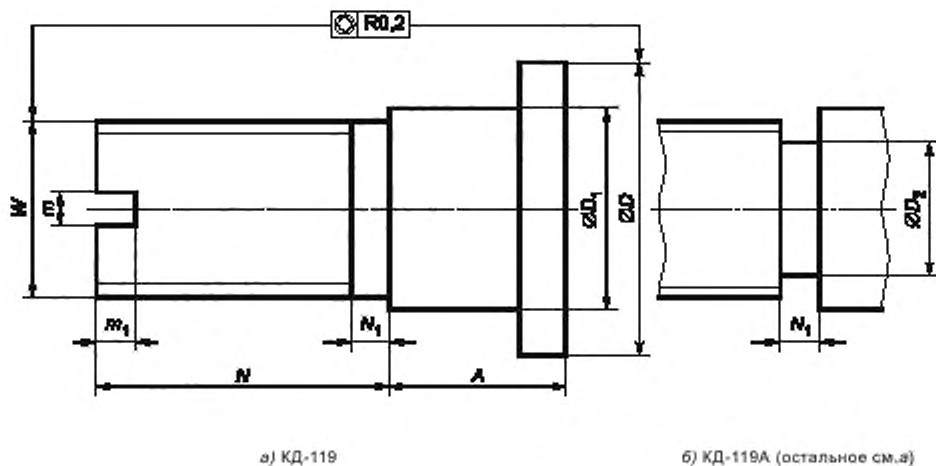


Рисунок 34

Таблица 35

В миллиметрах

Обозначение размера	Значение для ПП в корпусе					
	КД-119			КД-119А		
	Не менее	Номинальное	Не более	Не менее	Номинальное	Не более
A	1,4	—	1,6	2,24	—	2,60
$\varnothing D$	3,4	—	3,7	3,80	—	4,20
$\varnothing D_1$	2,1	—	2,5	2,65	—	2,90
$\varnothing D_2$	—	—	—	1,90	—	2,00
m	0,4	—	0,6	0,40	—	0,54
m ₁	0,7	—	1,1	0,43	—	0,57
N	3,8	—	4,3	4,14	—	4,30
N ₁	—	—	1,0	—	—	0,56
W	—	M2	—	—	M2,5	—

5.2.35 Размеры ПП в корпусах типоразмера КД-120 должны соответствовать указанным на рисунке 35 и в таблице 36.

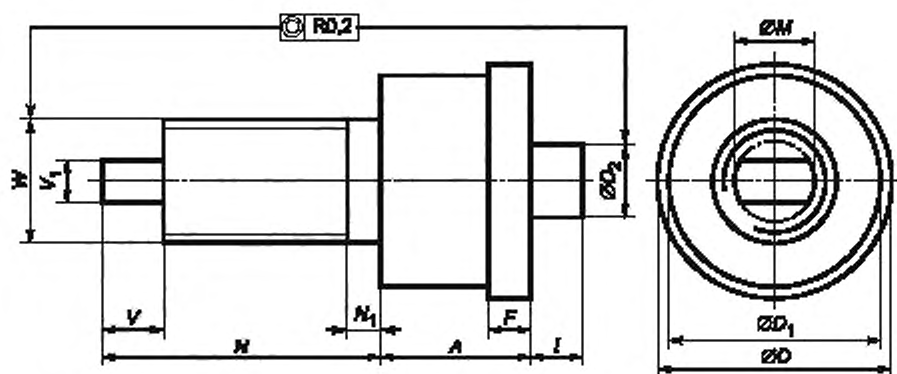


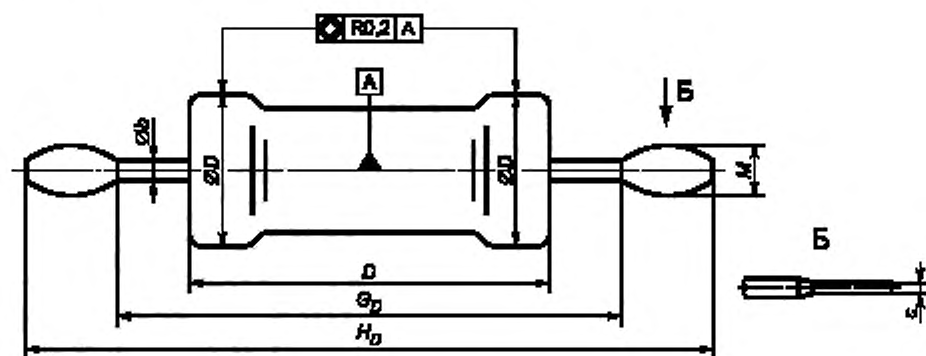
Рисунок 35

Таблица 36

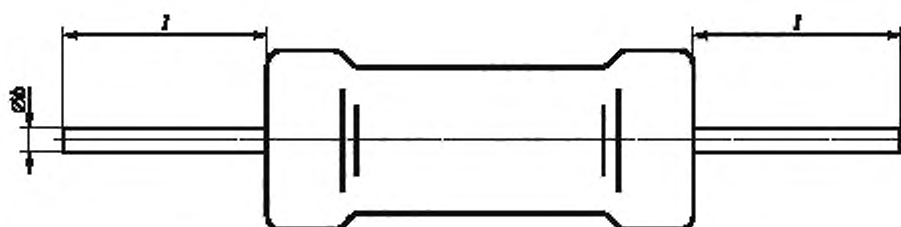
В миллиметрах

Обозначение размера	Значение для ПП в корпусе КД-120		
	Не менее	Номинальное	Не более
<i>A</i>	3,50	—	4,30
$\varnothing D$	6,20	—	6,60
$\varnothing D_1$	5,32	—	6,00
$\varnothing D_2$	1,80	—	2,00
<i>F</i>	1,00	—	1,30
<i>l</i>	1,30	—	1,50
$\varnothing M$	1,90	—	2,50
<i>N</i>	7,50	—	8,00
<i>N</i> ₁	—	—	2,00
<i>V</i>	1,50	—	1,75
<i>V</i> ₁	0,95	—	1,20
<i>W</i>	—	M3,5	—

5.2.36 Размеры ПП в корпусах типоразмера КД-121 должны соответствовать указанным на рисунке 36 и в таблице 37.



а) КД-121



б) КД-121А (остальное см. а)

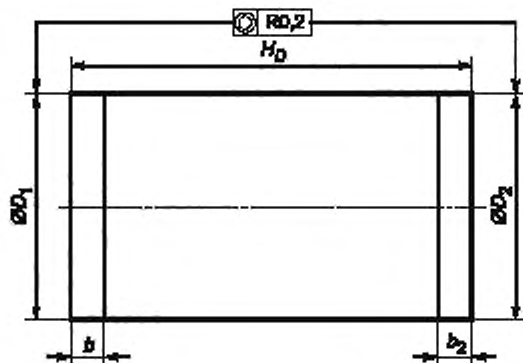
Рисунок 36

Таблица 37

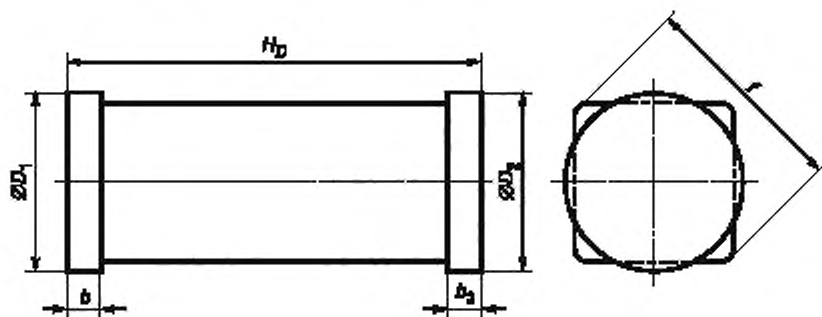
В миллиметрах

Обозначение размера	Значение для ПП в корпусе			
	КД-121		КД-121А	
	Не менее	Не более	Не менее	Не более
$\varnothing b$	—	0,54	—	0,54
c	0,15	0,20	—	—
$\varnothing D$	2,40	3,00	2,40	3,00
D	6,50	7,50	6,50	7,50
G_D	9,50	10,50	—	—
H_D	13,97	14,40	—	—
l	—	—	4,85	5,15
M	—	1,00	—	—

5.2.37 Размеры ПП в корпусах типоразмеров КД-122, КД-123, КД-124, КД-125 должны соответствовать указанным на рисунке 37 и в таблице 38.



а) КД-122, КД-122А, КД-122В, КД-123, КД-124, КД-124А, КД-125, КД-125А, КД-125В, КД-125С, КД-125D



б) КД-125Е

Рисунок 37

Таблица 38

В миллиметрах

Обозначение размера	Значение для ПП в корпусе							
	КД-122		КД-122А		КД-122В		КД-123	
	Не менее	Не более	Не менее	Не более	Не менее	Не более	Не менее	Не более
b	—	0,5	—	0,3	—	0,3	0,55	1,5
b_2							0,45	
$ØD_1$	0,9	1,3	0,7	0,9	0,5	0,7	1,88	2,0
$ØD_2$								
f	—							
H_D	1,0	1,2	0,5	0,7	0,3	0,9	2,90	4,5

Продолжение таблицы 38

В миллиметрах

Обозначение размера	Значение для ПП в корпусе							
	КД-124		КД-124А		КД-125		КД-125А	
	Не менее	Не более	Не менее	Не более	Не менее	Не более	Не менее	Не более
b	0,55	1,5	—	0,50	0,45	1,5	—	0,3
b_2	0,45							
$\varnothing D_1$	2,18	2,3	—	2,29	2,88	3,0	1,3	1,7
$\varnothing D_2$								
f	—							
H_D	2,90	4,5	2,9	4,50	2,90	4,5	3,3	3,7

Окончание таблицы 38

В миллиметрах

Обозначение размера	Значение для ПП в корпусе							
	КД-125В		КД-125С		КД-125D		КД-125Е	
	Не менее	Не более	Не менее	Не более	Не менее	Не более	Не менее	Не более
b	0,3	0,5	0,3	0,5	—	0,3	—	0,3
b_2								
$\varnothing D_1$	2,3	2,6	2,6	2,8	2,0	2,1	1,4	1,6
$\varnothing D_2$								
f	—						—	1,7
H_D	4,8	5,2	4,8	5,2	3,3	3,7	3,3	3,7

5.2.38 Размеры ПП в корпусах типоразмера КД-126 должны соответствовать указанным на рисунке 38 и в таблице 39.

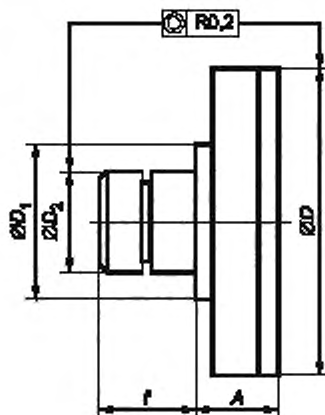


Рисунок 38

Таблица 39

В миллиметрах

Обозначение размера	Значение для ПП в корпусе КД-126	
	Не менее	Не более
A	1,05	1,30
$\varnothing D$	4,60	4,90
$\varnothing D_1$	2,25	2,50
$\varnothing D_2$	1,50	1,60
f	1,30	1,55

5.2.39 Размеры ПП в корпусах типоразмера КД-127 должны соответствовать указанным на рисунке 39 и в таблице 40.

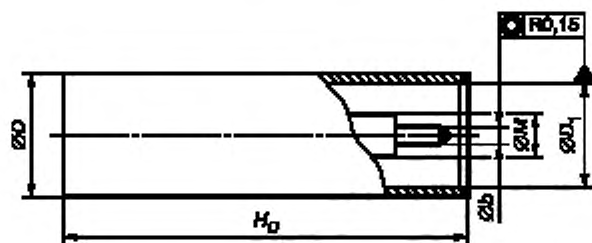


Рисунок 39

Таблица 40

В миллиметрах

Обозначение размера	Значение для ПП в корпусе КД-127	
	Не менее	Не более
$\varnothing b$	0,575	0,625
$\varnothing D$	4,456	4,500
$\varnothing D_1$	4,000	4,025
H_D	15,760	16,240
$\varnothing M$	1,340	1,400

5.2.40 Размеры ПП в корпусах типоразмера КД-128 должны соответствовать указанным на рисунке 40 и в таблице 41.

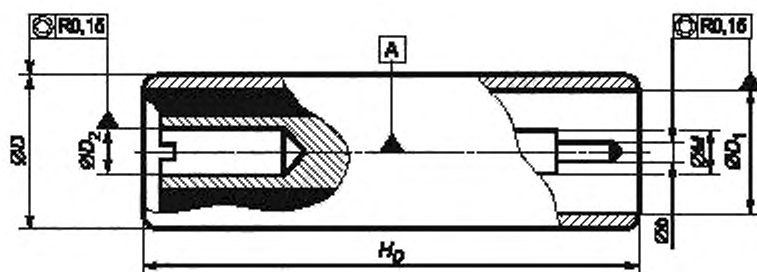


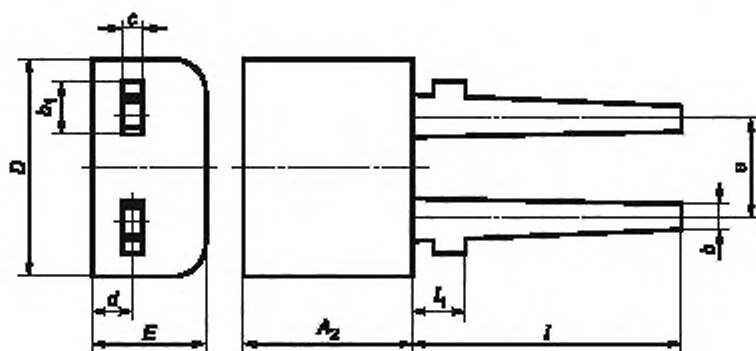
Рисунок 40

Таблица 41

В миллиметрах

Обозначение размера	Значение для ПП в корпусе КД-128	
	Не менее	Не более
$\varnothing b$	0,575	0,625
$\varnothing D$	4,956	5,000
$\varnothing D_1$	4,000	4,025
$\varnothing D_2$	1,500	1,620
H_D	15,760	16,240
$\varnothing M$	1,340	1,400

5.2.41 Размеры ПП в корпусах типоразмера КД-129 должны соответствовать указанным на рисунке 41 и в таблице 42.



Примечание — Допускаются выступы на выводах с двух сторон.

Рисунок 41

Таблица 42

В миллиметрах

Обозначение размера	Значение для ПП в корпусе КД-129		
	Не менее	Номинальное	Не более
A_2	3,00	—	4,40
b	—	—	0,60
b_1	0,70	—	1,00
c	—	—	0,45
d	—	—	1,20
D	4,70	—	5,00
E	2,20	—	2,60
e	2,35	2,5	2,65
l	3,30	—	6,50
l_1	—	—	1,20

5.2.42 Размеры ПП в корпусах типоразмеров КД-130 и КД-131 должны соответствовать указанным на рисунке 42 и в таблице 43.

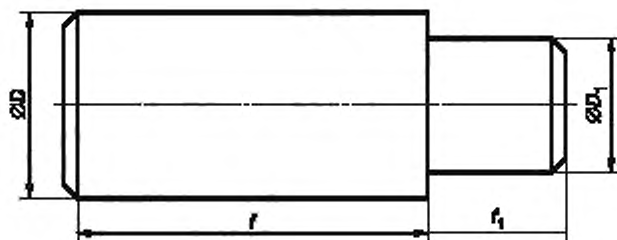


Рисунок 42

Таблица 43

В миллиметрах

Обозначение размера	Значение для ПП в корпусе							
	КД-130		КД-131		КД-131А		КД-131В	
	Не менее	Не более	Не менее	Не более	Не менее	Не более	Не менее	Не более
$\varnothing D$	1,14	1,20	1,14	1,20	1,94	2,02	1,94	2,02
$\varnothing D_1$	0,90	1,30	0,50	0,90	1,10	1,50	1,10	1,50
f	1,88	2,00	1,88	2,00	0,20	0,65	4,80	5,10
f_1	0,50	1,10	0,20	0,65	4,80	5,10	0,20	0,65

5.2.43 Размеры ПП в корпусах типоразмеров КД-132 и КД-133 должны соответствовать указанным на рисунке 43 и в таблице 44.

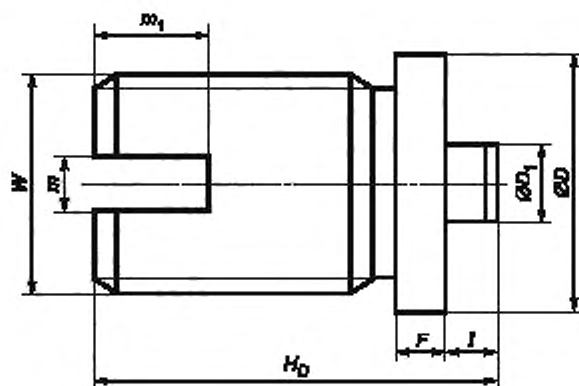


Рисунок 43

Таблица 44

В миллиметрах

Обозначение размера	Значение для ПП в корпусе					
	КД-132			КД-133		
	Не менее	Номинальное	Не более	Не менее	Номинальное	Не более
$\varnothing D$	—	—	3,00	—	—	3,00
$\varnothing D_1$	0,90	—	1,30	0,50	—	0,90
F	—	—	0,60	—	—	0,60
H_D	—	—	4,70	—	—	4,70
I	0,50	—	0,80	0,30	—	0,60
m	0,46	—	0,60	0,46	—	0,60
m_1	1,10	—	1,33	1,10	—	1,33
W	—	M2,5	—	—	M2,5	—

5.2.44 Размеры ПП в корпусах типоразмера КД-134 должны соответствовать указанным на рисунке 44 и в таблице 45.

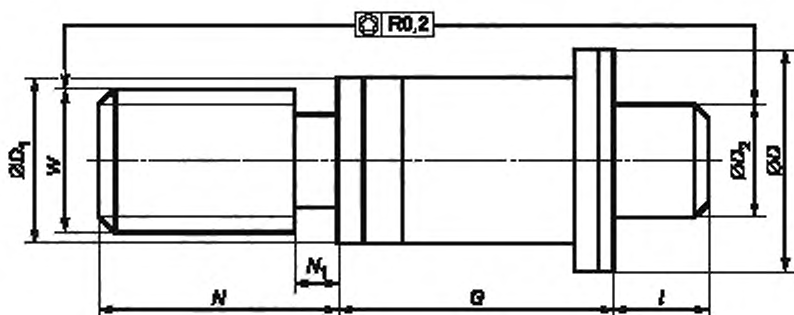


Рисунок 44

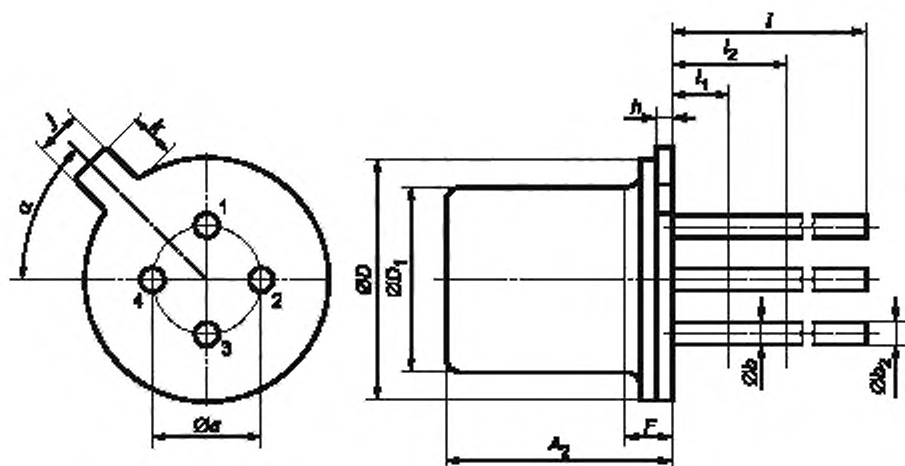
Таблица 45

В миллиметрах

Обозначение размера	Значение для ПП в корпусе КД-134		
	Не менее	Номинальное	Не более
$\varnothing D$	4,50	—	4,70
$\varnothing D_1$	3,20	—	3,50
$\varnothing D_2$	2,34	—	2,40
G	5,30	—	5,80
I	1,88	—	2,00
N	4,84	—	5,00
N_1	1,00	—	1,25
W	—	M3	—

5.3 Размеры приборов полупроводниковых в корпусах типа КТ

5.3.1 Размеры ПП в корпусах типоразмеров КТ-1, КТ-2, КТ-3, КТ-34, КТ-35 должны соответствовать указанным на рисунке 45 и в таблицах 46, 47 и 48.



Примечание — Число выводов и их нумерация показаны условно.

Рисунок 45

Таблица 46

В миллиметрах

Шифр типоразмера	Значение A_2	
	Не менее	Не более
КТ-1	4,32	5,33
КТ-2	6,10	6,60
КТ-3	4,2	4,7
КТ-34	7,30	10,40
КТ-35	1,53	2,15

Таблица 47

В миллиметрах

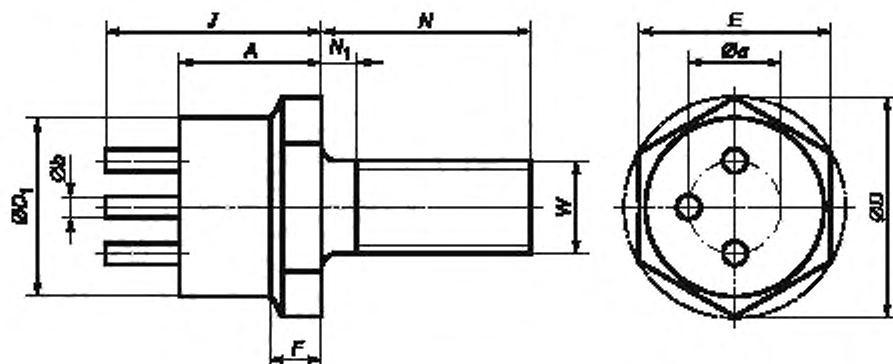
Обозначение размера	Значение для ПП в корпусе					
	КТ-1, КТ-34, КТ-35			КТ-2, КТ-3		
	Не менее	Номинальное	Не более	Не менее	Номинальное	Не более
$\varnothing a$	2,20	2,5; 2,54	2,60	4,70	5,0; 5,08	5,30
$\varnothing b$	0,41 (0,3)	—	0,51	0,41 (0,3)	—	0,51
$\varnothing b_2$	—	—	0,53	—	—	0,53
$\varnothing D$	5,3	—	5,84	8,64	—	9,40
$\varnothing D_1$	4,53	—	4,95	8,0 (7,95)	—	8,50
F	0,50	—	1,00	1,00	—	2,00
h	0,13	—	0,76	0,15	—	1,0 (1,5)

Обозначение размера	Значение для ПП в корпусе					
	КТ-1, КТ-34, КТ-35			КТ-2, КТ-3		
	Не менее	Номинальное	Не более	Не менее	Номинальное	Не более
j	0,92 (0,9)	—	1,16	0,71	—	0,86
k	0,74	—	1,14	0,74	—	1,14
l_1	—	—	1,27 (1,3)	—	—	1,27 (1,3)
l_2	6,35	—	—	6,35	—	—
α	40°	45°	50°	40°	45°	50°
<p>Примечания</p> <p>1 $\varnothing b$ относится к длине $l_2 - l_1$, $\varnothing b_2$ относится к длине $l - l_2$.</p> <p>2 Допускается применять значение $\varnothing a$ равное 2,54 или 5,08 мм.</p> <p>3 Допускается расположение выводов по отношению к ключу под углом 60°.</p>						

Таблица 48

Условное обозначение корпуса	Значение l , мм		Число выводов
	Не менее	Не более	
КТ-1-1; КТ-2-1; КТ-3-1; КТ-34-1; КТ-35-1	7,5	9,5	2
КТ-1-6; КТ-2-6; КТ-3-6; КТ-34-6; КТ-35-6			3
КТ-1-11; КТ-2-11; КТ-3-11; КТ-34-11; КТ-35-11			4
КТ-1-16; КТ-2-16; КТ-3-16; КТ-34-16; КТ-35-16			5
КТ-1-2; КТ-2-2; КТ-3-2; КТ-34-2; КТ-35-2	12,5	14,5	2
КТ-1-7; КТ-2-7; КТ-3-7; КТ-34-7; КТ-35-7			3
КТ-1-12; КТ-2-12; КТ-3-12; КТ-34-12; КТ-35-12	12,5	14,5	4
КТ-1-17; КТ-2-17; КТ-3-17; КТ-34-17; КТ-35-17			5
КТ-1-3; КТ-2-3; КТ-3-3; КТ-34-3; КТ-35-3	(19,0)	(21,0)	2
КТ-1-8; КТ-2-8; КТ-3-8; КТ-34-8; КТ-35-8			3
КТ-1-13; КТ-2-13; КТ-3-13; КТ-34-13; КТ-35-13			4
КТ-1-18; КТ-2-18; КТ-3-18; КТ-34-18; КТ-35-18			5
КТ-1-4; КТ-2-4; КТ-3-4	(22,0)	(24,0)	2
КТ-1-9; КТ-2-9; КТ-3-9			3
КТ-1-14; КТ-2-14; КТ-3-14			4
КТ-1-19; КТ-2-19; КТ-3-19			5
КТ-1-5; КТ-2-5; КТ-3-5; КТ-34-4; КТ-35-4	(25,0)	—	2
КТ-1-10; КТ-2-10; КТ-3-10; КТ-34-10; КТ-35-10			3
КТ-1-15; КТ-2-15; КТ-3-15; КТ-34-15; КТ-35-15			4
КТ-1-20; КТ-2-20; КТ-3-20; КТ-34-20; КТ-35-20			5

5.3.2 Размеры ПП в корпусах типоразмеров КТ-4, КТ-5 и КТ-10 должны соответствовать указанным на рисунке 46 и в таблице 49.



Примечание — Число выводов для КТ-4-1, КТ5-1, КТ-10 — 2; для КТ-4-2, КТ-5-23 — 3; для КТ-5-34 — 4.

Рисунок 46

Таблица 49

В миллиметрах

Обозначение размера	Значение для ПП в корпусе								
	КТ-4			КТ-5			КТ-10		
	Не менее	Номинальное	Не более	Не менее	Номинальное	Не более	Не менее	Номинальное	Не более
A	6,60	—	7,60	12,60	—	14,00	13,10	—	17,70
$\varnothing a$	4,70	—	5,30	12,50	—	13,20	8,80	—	9,20
$\varnothing b$	—	—	1,16	—	—	2,60	—	—	2,00
$\varnothing D$	12,00	—	12,80	24,40	—	25,40	18,60	—	19,60
$\varnothing D_1$	—	—	10,70	19,10	—	20,00	14,00	—	15,00
E	10,76	11,00	11,04	21,72	22,0	22,06	16,76	17,00	17,04
F	2,67	—	(4,20)	—	—	5,00	—	—	4,00
J	10,30	—	11,50	17,80	—	20,20	20,00	—	24,00
N	10,50	—	11,50	12,00	—	13,00	11,50	—	12,50
N_1	—	—	1,98 (2,00)	—	—	2,20	—	—	2,00
W	—	M5	—	—	M8	—	—	M6	—

5.3.3 Размеры ПП в корпусах типоразмера КТ-6 должны соответствовать указанным на рисунке 47 и в таблице 50.

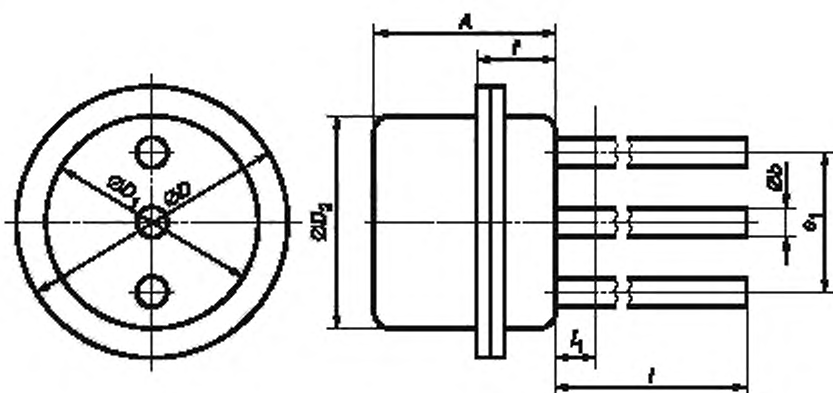


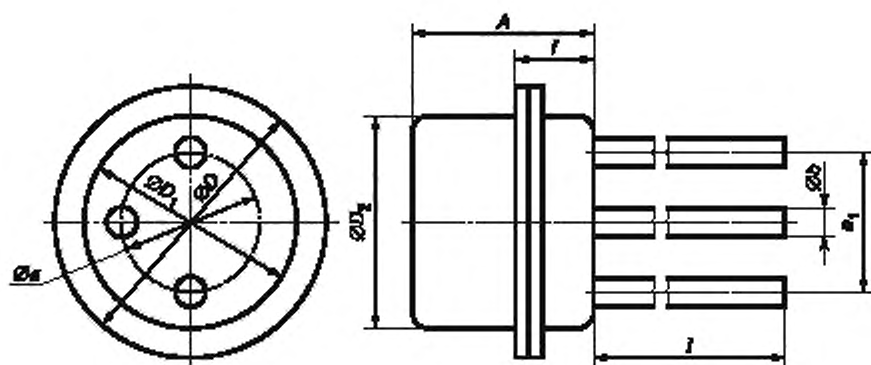
Рисунок 47

Таблица 50

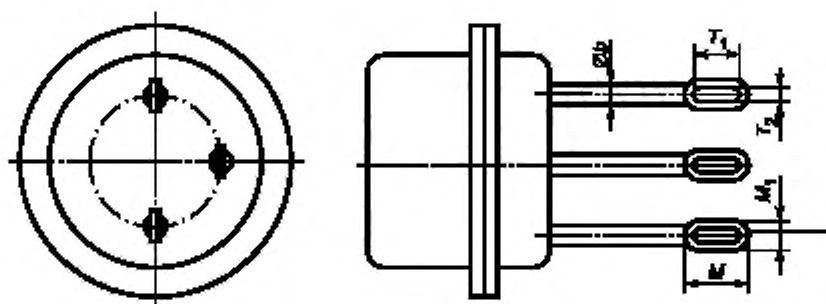
В миллиметрах

Обозначение размера	Значение размера для ПП в корпусе КТ-6		
	Не менее	Номинальное	Не более
A	6,5	—	8,0
$\varnothing b$	0,4	—	0,6
$\varnothing D$	—	—	11,7
$\varnothing D_1$	7,5	8,3	9,0
$\varnothing D_2$	7,5	8,0	9,0
e_1	3,5	4,0	4,5
f	2,3	—	3,1
l	30,0	—	34,0
l_1	—	—	5,0

5.3.4 Размеры ПП в корпусах типоразмера КТ-7 должны соответствовать указанным на рисунке 48 и в таблице 51.



а) КТ-7, КТ-7А, КТ-7В



б) КТ-7С-1 (остальное см. а)

Рисунок 48

Таблица 51

В миллиметрах

Обозначение размера	Значение для ПП в корпусе							
	КТ-7		КТ-7А		КТ-7В		КТ-7С-1	
	Не менее	Не более	Не менее	Не более	Не менее	Не более	Не менее	Не более
A	7,4	8,6	—	8,0	2,40	3,25	10,2	12,2
$\varnothing a$	5,7	6,3	3,9	4,5	2,30	2,70	11,7	12,3
$\varnothing b$	0,4	0,6	0,4	0,6	—	0,4	1,3	1,7
$\varnothing D$	14,0	16,0	—	11,7	7,0	7,6	27,0	29,0
$\varnothing D_1$	11,5	12,5	7,8	8,2	5,3	5,7	22,5	23,5
$\varnothing D_2$	10,5	11,5	8,0	9,0	5,2	5,8	20,5	22,5

Обозначение размера	Значение для ПП в корпусе							
	КТ-7		КТ-7А		КТ-7В		КТ-7С-1	
	Не менее	Не более	Не менее	Не более	Не менее	Не более	Не менее	Не более
f	2,0	3,2	—	2,8	—	—	3,0	4,6
l	30,0	34,0	28,0	32,0	28,0	32,0	12,0	13,4
M	—	—	—	—	—	—	4,5	—
M_1	—	—	—	—	—	—	2,2	2,8
T_1	—	—	—	—	—	—	2,0	—
T_2	—	—	—	—	—	—	1,0	—

5.3.5 Размеры ПП в корпусах типоразмеров КТ-8, КТ-9 и КТ-33 должны соответствовать указанным на рисунке 49 и в таблице 52.

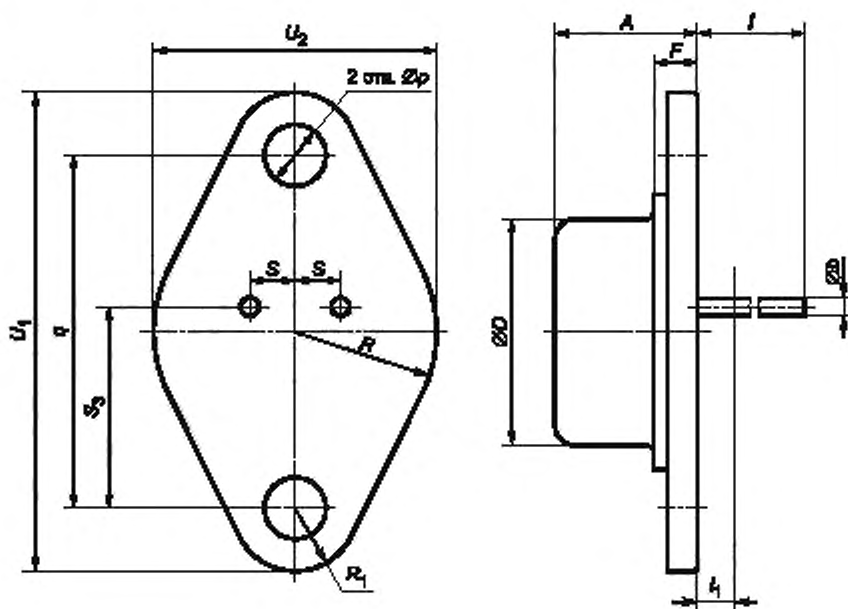


Рисунок 49

Таблица 52

В миллиметрах

Обозначение размера	Значение для ПП в корпусе					
	КТ-8			КТ-8А		
	Не менее	Номинальное	Не более	Не менее	Номинальное	Не более
<i>A</i>	—	—	9,80	—	—	9,80
$\varnothing b$	0,90	—	1,10	0,90	—	1,10
$\varnothing D$	13,80	—	14,70	13,80	—	14,70
<i>F</i>	—	—	3,30	—	—	3,30
<i>l</i>	8,50	—	10,50	8,50	—	10,50
<i>l</i> ₁	—	—	1,50	—	—	1,50
$\varnothing p$	4,00	—	4,20	4,20	—	4,40
<i>R</i>	—	—	9,50	—	—	9,50
<i>R</i> ₁	—	—	4,30	—	—	4,30
<i>q</i>	22,80	23,00	23,20	22,80	23,00	23,20
<i>S</i>	2,85	3,00	3,15	2,85	3,00	3,15
<i>S</i> ₃	12,90	13,10	13,30	12,90	13,10	13,30
<i>U</i> ₁	—	—	31,40	—	—	31,40
<i>U</i> ₂	—	—	19,00	—	—	19,00

В миллиметрах

Обозначение размера	Значение для ПП в корпусе												
	КТ-9			КТ-9А			КТ-9В			КТ-9С			
	Не менее	Номинальный	Не более	Не менее	Номинальный	Не более	Не менее	Номинальный	Не более	Не менее	Номинальный	Не более	
A	—	—	12,19	6,50	—	8,50	—	—	—	12,19	—	—	7,84
Øb	0,97	—	1,09	—	—	0,85	—	—	—	1,60	0,97	—	1,09
ØD	—	—	22,86	12,00	—	12,70	—	—	—	22,86	—	—	22,86
F	—	—	3,81	1,50	—	2,50	—	—	—	3,81	—	—	3,81
I	8,00	—	13,9	9,20	—	11,20	8,00	—	—	13,9	8,00	—	13,9
I ₁	—	—	1,52	—	—	1,50	—	—	—	1,52	—	—	1,52
Øp	3,84	—	4,27	3,60	—	3,80	4,00	—	—	4,30	3,84	—	4,32
R	—	—	13,58	—	—	8,50	—	—	—	13,58	—	—	13,58
R ₁	—	—	4,82	—	—	3,50	—	—	—	4,82	—	—	4,82
q	22,90	—	30,40	24,20	—	24,60	22,90	—	—	30,40	22,90	—	30,40
S	5,30	5,46	5,60	2,40	2,50	2,60	5,30	5,46	5,60	5,60	5,30	5,46	5,60
S ₃	16,70	16,90	17,10	14,50	14,70	14,90	16,70	16,90	17,10	17,10	16,70	16,90	17,10
U ₁	—	—	40,13	30,40	—	31,40	—	—	—	40,13	—	—	40,13
U ₂	—	—	21,17 (27,20)	15,90	—	18,00	—	—	—	21,17 (27,20)	—	—	21,17 (27,20)

Окончание таблицы 52

В миллиметрах

Обозначение размера	Значение для ПП в корпусе														
	КТ-33			КТ-33А			КТ-33В			КТ-33С					
	Не менее	Номинальное	Не более	Не менее	Номинальное	Не более	Не менее	Номинальное	Не более	Не менее	Номинальное	Не более			
A	—	—	8,63	—	—	15,60	—	—	—	—	—	8,63	—	—	8,63
$\varnothing b$	0,97	—	1,09	—	—	2,10	—	—	—	—	—	1,60	0,97	—	1,09
$\varnothing D$	—	—	22,86	—	—	35,20	—	—	—	—	—	22,86	—	—	22,86
F	—	—	3,81	—	—	4,00	—	—	—	—	—	3,81	—	—	3,81
I	8,00	—	13,9	13,45	—	14,55	8,00	—	—	—	—	13,9	8,00	—	13,9
l_1	—	—	1,52	—	—	1,52	—	—	—	—	—	1,52	—	—	1,52
$\varnothing p$	3,84	—	4,21	5,10	—	5,50	4,00	—	—	—	—	4,30	3,84	—	4,21
R	—	—	13,58	—	—	—	—	—	—	—	—	13,58	—	—	13,58
R_1	—	—	4,82	—	—	—	—	—	—	—	—	4,82	—	—	4,82
q	22,90	—	30,40	46,38	—	46,62	22,90	—	—	—	—	30,40	22,90	—	30,40
S	5,30	5,46	5,60	6,64	6,75	6,86	5,30	5,46	5,46	5,30	5,46	5,60	5,30	5,46	5,60
S_3	16,70	16,90	17,10	30,66	31,00	31,34	16,70	16,90	16,90	16,70	16,90	17,10	16,70	16,90	17,10
U_1	—	—	40,13	—	—	59,10	—	—	—	—	—	40,13	—	—	40,13
U_2	—	—	21,17 (21,20)	—	—	39,10	—	—	—	—	—	21,17 (21,20)	—	—	21,17 (21,20)

Примечание — Для приборов в корпусах с облуженными выводами допускается значение размера $\varnothing b$ не более 1,3 мм (для КТ-9, КТ-9А, КТ-9С, КТ-33) и не более 1,8 мм (для КТ-9В, КТ-33В).

5.3.6 Размеры ПП в корпусах типоразмера КТ-11 должны соответствовать указанным на рисунке 50 и в таблице 53.

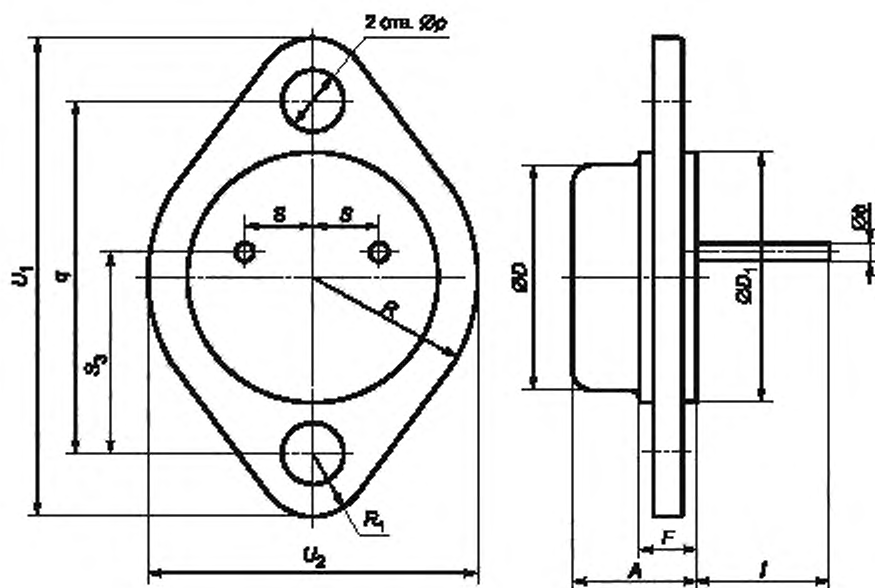


Рисунок 50

Таблица 53

В миллиметрах

Обозначение размера	Значение для ПП в корпусе КТ-11		
	Не менее	Номинальное	Не более
<i>A</i>	8,70	—	10,30
$\varnothing b$	0,98	—	1,10
$\varnothing D$	18,00	—	19,00
$\varnothing D_1$	19,50	—	21,00
<i>F</i>	—	—	3,80
<i>l</i>	11,00	—	13,00
$\varnothing p$	4,10	—	4,20
<i>q</i>	29,90	30,0	30,10
<i>R</i>	—	—	4,85
R_1	—	—	13,55
<i>S</i>	5,40	5,50	5,60
S_3	16,70	16,9	17,10
U_1	38,60	—	39,60
U_2	26,50	—	27,10

5.3.7 Размеры ПП в корпусах типоразмера КТ-12 должны соответствовать указанным на рисунке 51 и в таблице 54.

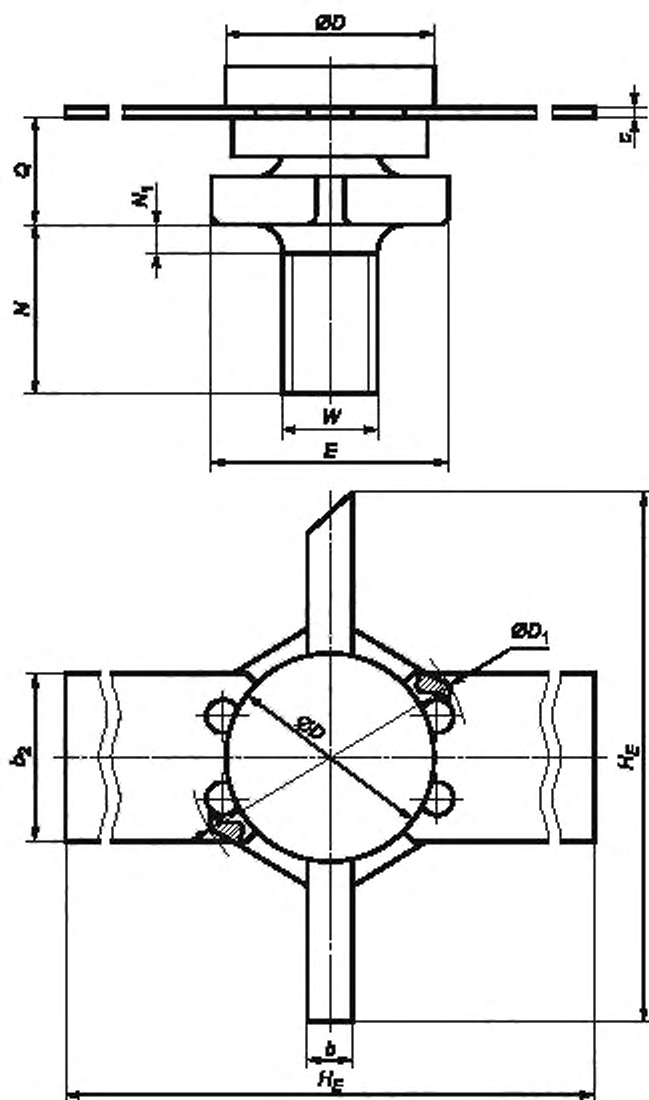


Рисунок 51

Таблица 54

В миллиметрах

Обозначение размера	Значение для ПП в корпусе КТ-12		
	Не менее	Номинальное	Не более
b	1,40	—	1,50
b_2	6,20	—	6,30
c	—	—	0,20
$\varnothing D$	8,04	—	8,40
$\varnothing D_1$	—	—	12,40
E	—	—	11,00
H_E	29,00	—	30,00
N	—	—	11,50
N_1	—	—	2,00
Q	3,80	—	4,40
W	—	M5	—

5.3.8 Размеры ПП в корпусах типоразмера КТ-13 должны соответствовать указанным на рисунке 52 и в таблице 55.

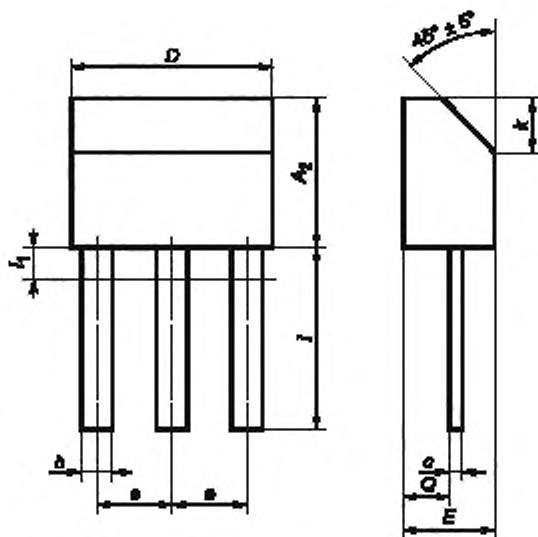


Рисунок 52

Таблица 55

В миллиметрах

Обозначение размера	Значение для ПП в корпусе					
	КТ-13			КТ-13А		
	Не менее	Номинальное	Не более	Не менее	Номинальное	Не более
A_2	4,5	—	5,0	7,5	—	8,0
b	0,6	—	1,0	0,6	—	1,0
c	—	—	0,2	—	—	0,2
D	6,7	—	7,2	6,7	—	7,2
E	2,4	—	3,0	2,4	—	3,0
e	2,4	2,5	2,6	2,4	2,5	2,6
k	—	—	1,8	—	—	1,8
l	6,0	—	7,3	6,0	—	7,3
l_1	—	—	1,0	—	—	1,0
Q	—	—	1,5	—	—	1,5

5.3.9 Размеры ПП в корпусах типоразмера КТ-14 должны соответствовать указанным на рисунке 53 и в таблице 56.

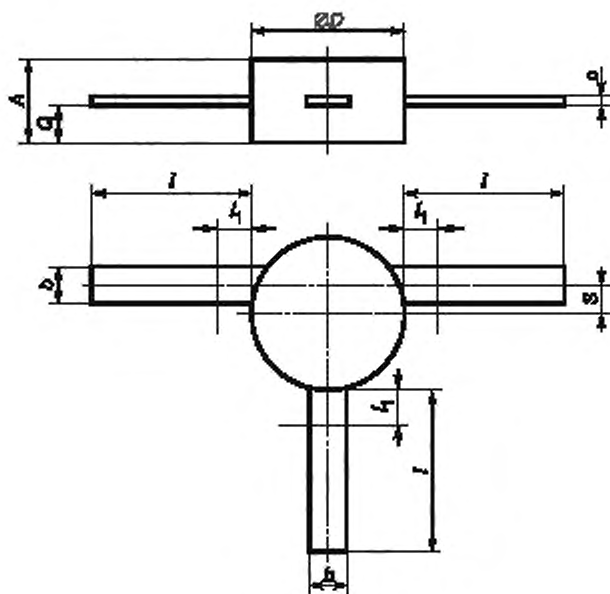


Рисунок 53

Таблица 56

В миллиметрах

Обозначение размера	Значение для ПП в корпусе КТ-14	
	Не менее	Не более
<i>A</i>	1,7	2,70
<i>b</i>	0,6	1,30
<i>c</i>	—	0,24
$\varnothing D$	4,8	5,30
<i>l</i>	4,5	5,50
<i>l₁</i>	—	1,15
<i>Q</i>	0,5	1,20
<i>S</i>	—	1,00

5.3.10 Размеры ПП в корпусах типоразмера КТ-15 должны соответствовать указанным на рисунке 54 и в таблице 57.

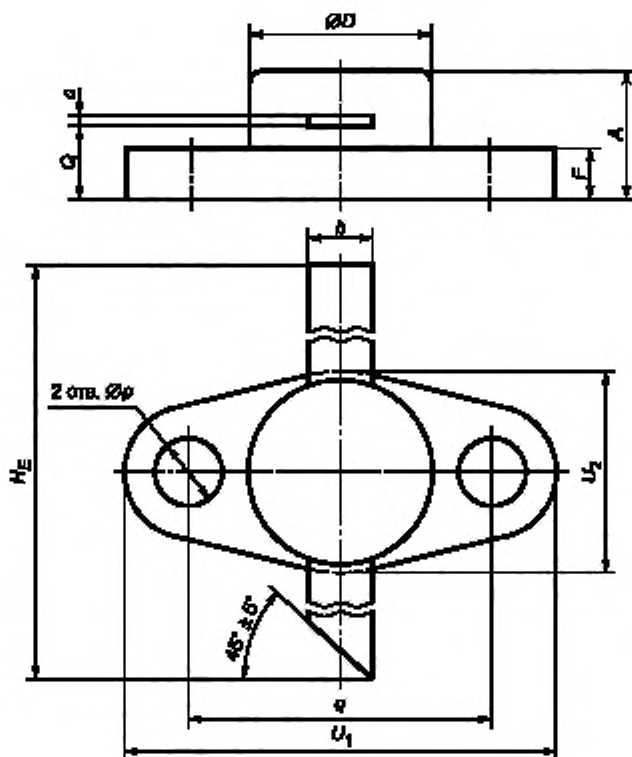


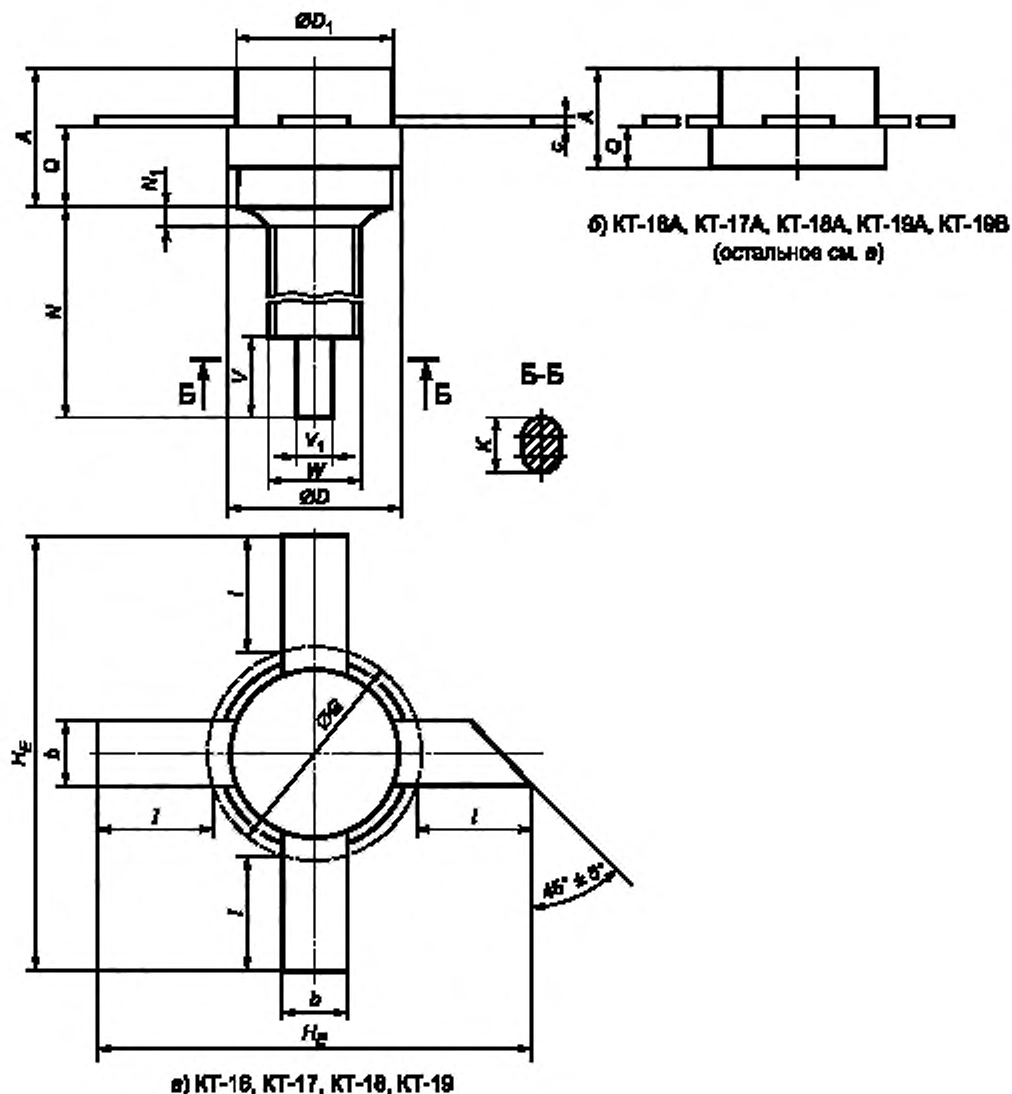
Рисунок 54

Таблица 57

В миллиметрах

Обозначение размера	Значение для ПП в корпусе КТ-15		
	Не менее	Номинальное	Не более
<i>A</i>	5,4	—	6,4
<i>b</i>	2,8	—	3,0
<i>c</i>	0,1	—	0,2
$\varnothing D$	—	—	9,3
<i>F</i>	2,2	—	2,5
<i>H_E</i>	35,0	—	36,0
$\varnothing p$	3,2	—	3,4
<i>q</i>	14,8	15,0	15,2
<i>Q</i>	3,3	—	3,7
<i>U₁</i>	20,7	—	21,5
<i>U₂</i>	9,7	—	10,0

5.3.11 Размеры ПП в корпусах типоразмеров КТ-16, КТ-17, КТ-18 и КТ-19 должны соответствовать указанным на рисунке 55 и в таблицах 58 и 59.



Примечания

- 1 Форма скоса не регламентируется.
- 2 Допускается отсутствие отдельных выводов.

Рисунок 55

Таблица 58

В миллиметрах

Обозначение размера	Значение для ПП в корпусе								
	КТ-16			КТ-17			КТ-18		
	Не менее	Номинальное	Не более	Не менее	Номинальное	Не более	Не менее	Номинальное	Не более
A	4,40	—	5,90	4,60	—	6,50	5,50	—	7,40
b	2,40	—	2,60	5,55	—	5,75	5,55	—	5,75
c	0,10	—	0,18	0,10	—	0,18	0,10	—	0,18
∅D	6,85	—	7,20	9,50	—	9,65	10,30	—	13,00
∅D ₁	—	—	7,20	—	—	9,65	—	—	13,00
∅G	—	—	9,20	—	—	11,65	—	—	15,00
H _E	19,50	—	20,50	24,30	—	25,30	28,30	—	29,30
K	—	—	3,10	—	—	3,10	—	—	3,60
l	4,80	—	—	6,30	—	—	6,30	—	—
N	11,10	—	12,10	11,10	—	11,80	14,20	—	15,70
N ₁	—	—	2,00	—	—	2,00	—	—	2,00
Q	2,90	—	3,50	3,80	—	4,30	4,00	—	4,60
V	2,90	—	3,50	2,90	—	3,50	1,50	—	3,50
V ₁	1,40	—	1,60	1,40	—	1,60	1,60	—	1,90
W	—	M4	—	—	M4	—	—	M5	—

Продолжение таблицы 58

В миллиметрах

Обозначение размера	Значение для ПП в корпусе								
	КТ-19			КТ-16А			КТ-17А		
	Не менее	Номинальное	Не более	Не менее	Номинальное	Не более	Не менее	Номинальное	Не более
A	6,40	—	8,30	2,20	—	5,40	3,40	—	4,40
b	5,55	—	5,75	2,40	—	2,60	5,55	—	5,75
c	0,10	—	0,18	0,10	—	0,18	0,10	—	0,18
∅D	17,10	—	17,70	6,85	—	7,20	9,50	—	9,65
∅D ₁	17,10	—	17,70	—	—	7,20	—	—	9,65
∅G	—	—	19,70	—	—	9,20	—	—	11,65
H _E	34,80	—	35,80	19,50	—	20,50	24,30	—	25,30
K	—								
l	6,30	—	—	4,80	—	—	6,30	—	—
N	10,50	—	12,50	—					
N ₁	—	—	2,00	—					

Продолжение таблицы 58

В миллиметрах

Обозначение размера	Значение для ПП в корпусе								
	КТ-19			КТ-16А			КТ-17А		
	Не менее	Номинальное	Не более	Не менее	Номинальное	Не более	Не менее	Номинальное	Не более
Q	4,40	—	4,80	1,10	—	1,70	1,80	—	2,2
V	—								
V ₁									
W	—	M6	—	—					

Окончание таблицы 58

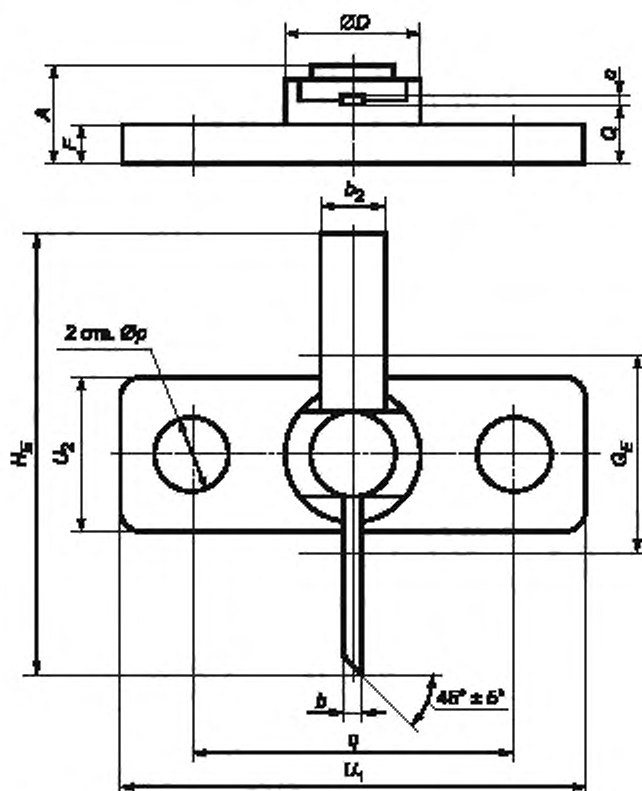
В миллиметрах

Обозначение размера	Значение для ПП в корпусе								
	КТ-18А			КТ-19А			КТ-19В		
	Не менее	Номинальное	Не более	Не менее	Номинальное	Не более	Не менее	Номинальное	Не более
A	3,50	—	4,50	—	—	6,00	9,10	—	10,10
b	5,55	—	5,75	5,55	—	5,75	8,30	—	8,60
c	0,10	—	0,18	0,10	—	0,18	0,08	—	0,18
∅D	10,30	—	13,00	17,10	—	17,70	24,60	—	25,20
∅D ₁	—	—	13,00	—	—	17,70	—	—	27,20
∅G	—	—	15,00	—	—	19,70	—	—	45,50
H _E	28,30	—	29,30	34,80	—	35,80	44,50	—	—
K	—								
l	6,30	—	—	6,30	—	—	6,30	—	—
N	—						15,00	—	17,00
N ₁	—								
Q	1,30	—	1,7	1,90	—	2,30	5,90	—	6,50
V	—								
V ₁									
W	—						—	M8	—
Примечание — В технически обоснованных случаях для КТ-16 допускается размер A не менее 3,1 мм.									

Таблица 59

Условное обозначение корпуса	Число выводов
КТ-16-1, КТ-16А-1, КТ-17-1, КТ-17А-1, КТ-18-1, КТ-18А-1, КТ-19-1, КТ-19А-1	2
КТ-16-3, КТ-16-3А, КТ-17-3, КТ-17А-3, КТ-18-3, КТ-18А-3, КТ-19-3, КТ-19А-3	3
КТ-16-2, КТ-16А-2, КТ-17-2, КТ-17А-2, КТ-18-2, КТ-18А-2, КТ-19-2, КТ-19А-2, КТ-19В-1	4

5.3.12 Размеры ПП в корпусах типоразмера КТ-20 должны соответствовать указанным на рисунке 56 и в таблице 60.



Примечание — Допускается отсутствие скоса на выводах.

Рисунок 56

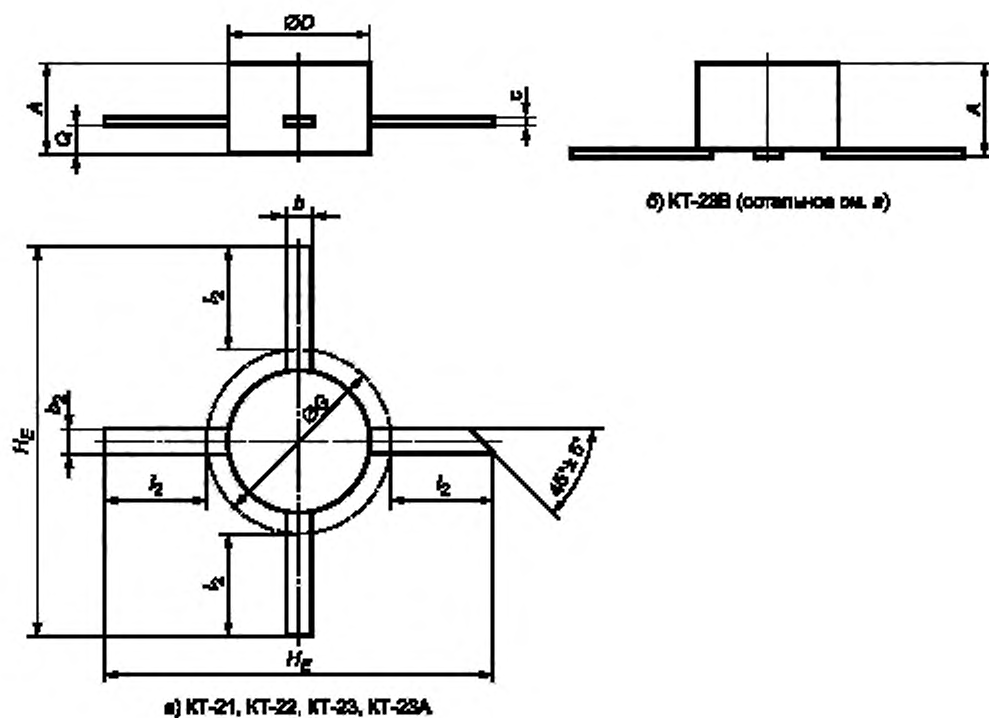
Таблица 60

В миллиметрах

Обозначение размера	Значение для ПП в корпусе КТ-20		
	Не менее	Номинальное	Не более
A	3,60	—	4,20
b	0,51	—	0,85
b_2	2,80	—	3,10
c	0,12	—	0,25
$\varnothing D$	5,80	—	6,20
F	1,40	—	1,65
H_E	18,70	—	19,30

Обозначение размера	Значение для ПП в корпусе КТ-20		
	Не менее	Номинальное	Не более
G_E	—	—	6,60
$\varnothing p$	3,20	—	3,35
q	13,90	14,0	14,10
Q	2,80	—	3,30
U_1	19,70	—	20,30
U_2	6,30	—	6,60

5.3.13 Размеры ПП в корпусах типоразмеров КТ-21, КТ-22 и КТ-23 должны соответствовать указанным на рисунке 57 и в таблице 61.



Примечания

- 1 Форма скоса не регламентируется.
- 2 Допускается отсутствие отдельных выводов.

Рисунок 57

Таблица 61

В миллиметрах

Обозначение размера	Значение для ПП в корпусе			
	КТ-21		КТ-22	
	Не менее	Не более	Не менее	Не более
<i>A</i>	0,90	1,15	1,50	2,20
<i>b</i>	0,50	0,66	0,50	0,66
<i>b</i> ₂	0,25	0,40	0,50	0,66
<i>c</i>	0,08	0,18	0,08	0,13
$\varnothing D$	1,85	2,15	2,90	3,50
$\varnothing G$	—	4,15	—	5,50
<i>H</i> _E	8,50	9,50	8,50	9,50
<i>l</i> ₂	2,90	—	2,20	—
<i>Q</i>	0,35	0,50	0,35	0,70

Окончание таблицы 61

В миллиметрах

Обозначение размера	Значение для ПП в корпусе					
	КТ-23		КТ-23А		КТ-23В	
	Не менее	Не более	Не менее	Не более	Не менее	Не более
<i>A</i>	1,50	2,20	—	2,70	0,80	1,80
<i>b</i>	1,80	2,20	—	1,30	1,80	2,20
<i>b</i> ₂	0,50	0,66	—	1,30	0,50	0,66
<i>c</i>	0,08	0,13	—	0,20	0,08	0,13
$\varnothing D$	3,50	3,80	4,30	5,30	3,50	3,80
$\varnothing G$	—	5,80	—	7,30	—	5,80
<i>H</i> _E	9,00	10,00	13,30	—	9,00	10,00
<i>l</i> ₂	2,20	—	4,50	—	2,20	—
<i>Q</i>	0,35	0,70	—	1,20	—	—

5.3.14 Размеры ПП в корпусах типоразмера КТ-24 должны соответствовать указанным на рисунке 58 и в таблице 62.

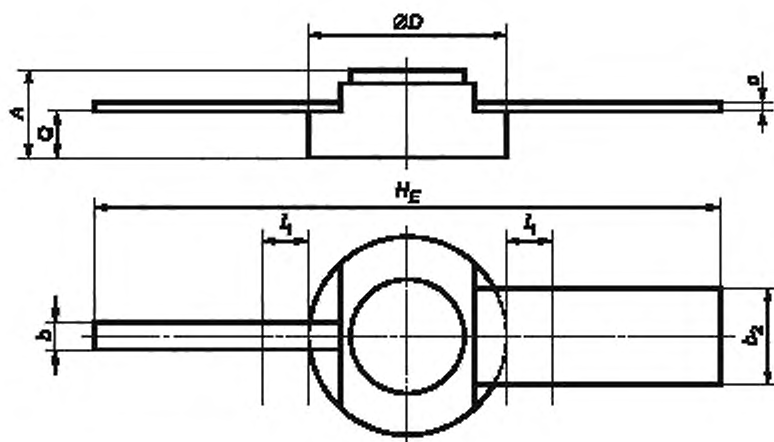


Рисунок 58

Таблица 62

В миллиметрах

Обозначение размера	Значение для ПП в корпусе КТ-24	
	Не менее	Не более
A	2,20	2,60
b	0,51	0,83
b_2	2,88	3,05
c	0,12	0,25
$\varnothing D$	5,80	6,20
H_E	18,70	19,30
l_1	—	0,20
Q	1,35	1,65

5.3.15 Размеры ПП в корпусах типоразмера КТ-25 должны соответствовать указанным на рисунке 59 и в таблице 63.

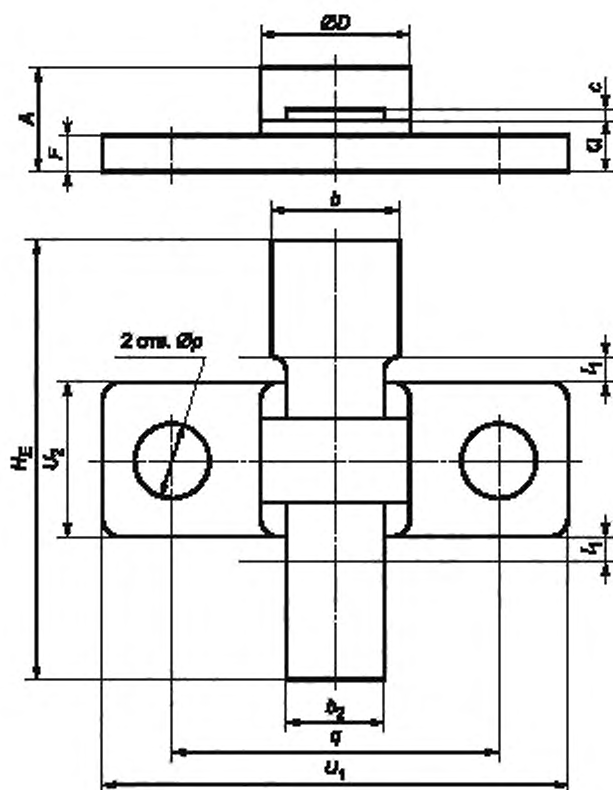


Рисунок 59

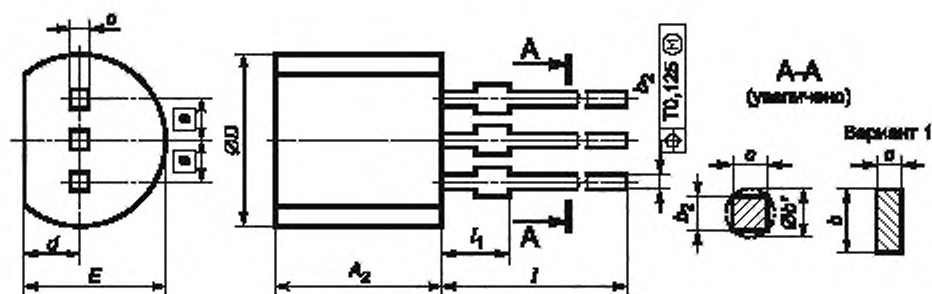
Таблица 63

В миллиметрах

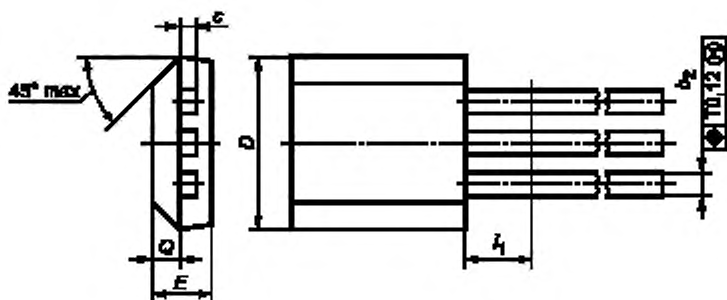
Обозначение размера	Значение для ПП в корпусе КТ-25	
	Не менее	Не более
A	3,45	4,45
b	5,50	6,00
b_2	4,22	4,44
c	0,10	0,25
$\varnothing D$	6,20	6,50
F	0,90	1,55
H_E	18,70	19,30
l_1	—	1,15
$\varnothing p$	3,20	3,70

Обозначение размера	Значение для ПП в корпусе КТ-25	
	Не менее	Не более
Q	2,30	2,60
q	13,90	14,10
U_1	19,70	20,30
U_2	6,30	6,60

5.3.16 Размеры ПП в корпусах типоразмера КТ-26 должны соответствовать указанным на рисунке 60 и в таблице 64.



а) КТ-26, КТ-26А



б) КТ-26В (остальное см. а)

Примечания

- 1 Допускается отсутствие среднего вывода.
- 2 Допускается отсутствие выступов на выводах.
- 3 Позиционный допуск контролируют на расстоянии $l_{1\text{max}}$.
- 4 Вариант 1 в новых разработках не применяют.

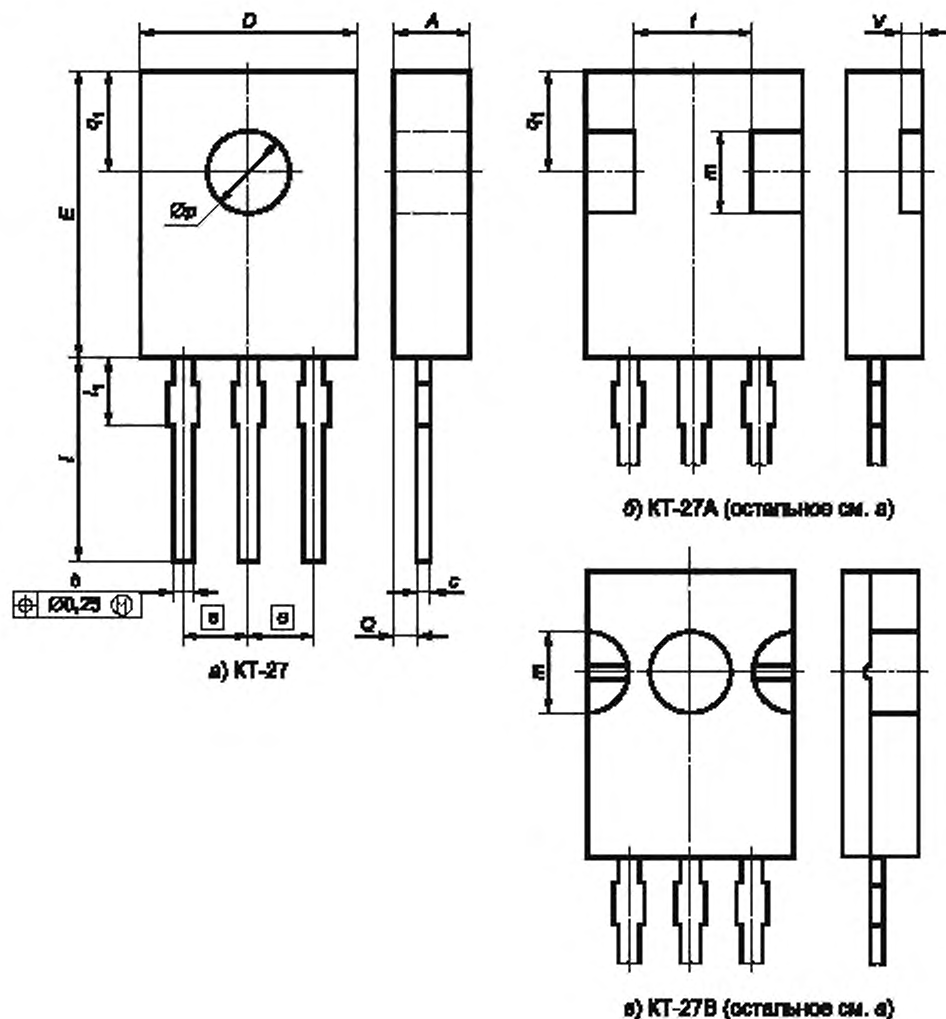
Рисунок 60

Таблица 64

В миллиметрах

Обозначение размера	Значение для ПП в корпусе								
	КТ-26			КТ-26А			КТ-26В		
	Не менее	Номинальное	Не более	Не менее	Номинальное	Не более	Не менее	Номинальное	Не более
A_2	4,3	—	5,30	4,3	—	5,30	4,70	—	4,90
b	—	—	—	(0,30)	—	(0,70)	—	—	0,70
$\varnothing b'$	—	—	0,70	—	—	—	—	—	—
b_2	0,30	—	—	—	—	—	—	—	—
c	0,30	—	0,50	(0,30)	—	(0,50)	—	—	0,45
D	4,30	—	5,20	4,30	—	5,20	4,70	—	4,90
e	—	1,25	—	—	1,25	—	—	1,27	—
l	12,7	—	—	12,5	—	—	13,00	—	14,50
l_1	—	—	2,00	—	—	2,00	—	—	2,00
d	1,0	—	1,70	1,0	—	1,77	—	—	—
E	3,2	—	4,20	3,9 (3,2)	—	4,50 (4,20)	1,50	—	1,70
Q	—	—	—	—	—	—	0,71	—	0,81

5.3.17 Размеры ПП в корпусах типоразмера КТ-27 должны соответствовать указанным на рисунке 61 и в таблице 65.



Примечания

- 1 Допускается отсутствие выступов на выводах.
- 2 Допускается применение корпуса без крепежного отверстия.

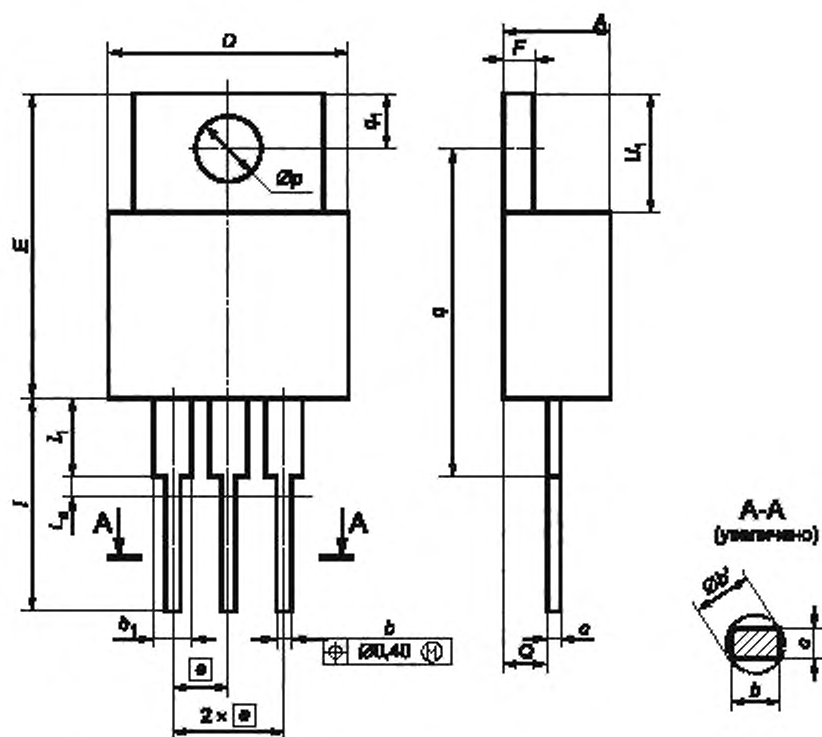
Рисунок 61

Таблица 65

В миллиметрах

Обозначение размера	Значение для ПП в корпусе КТ-27*		
	Не менее	Номинальное	Не более
<i>A</i>	2,30	—	2,80
<i>b</i>	0,65	—	0,88
<i>c</i>	0,35	—	0,60
<i>D</i>	7,20	—	7,80
<i>E</i>	10,50	—	11,10
<i>e</i>	—	2,3	—
<i>l</i>	15,30	—	16,50
<i>l₁</i>	—	—	2,54
<i>m</i>	—	3,0	—
$\varnothing p$	3,00	—	3,20
<i>Q</i>	0,90	—	1,50
<i>q₁</i>	3,60	—	4,40
<i>t</i>	4,00	—	4,50
<i>V</i>	0,80	—	1,20

5.3.18 Размеры ПП в корпусах типоразмера КТ-28 должны соответствовать указанным на рисунке 62 и в таблице 66.



Примечания

- 1 Число выводов для КТ-28-3 — 1; для КТ-28-1, КТ-28А-1 — 2; для КТ-28-2, КТ-28А-2 — 3.
2 Допускается отсутствие выступов на выводах.

Рисунок 62

Таблица 66

В миллиметрах

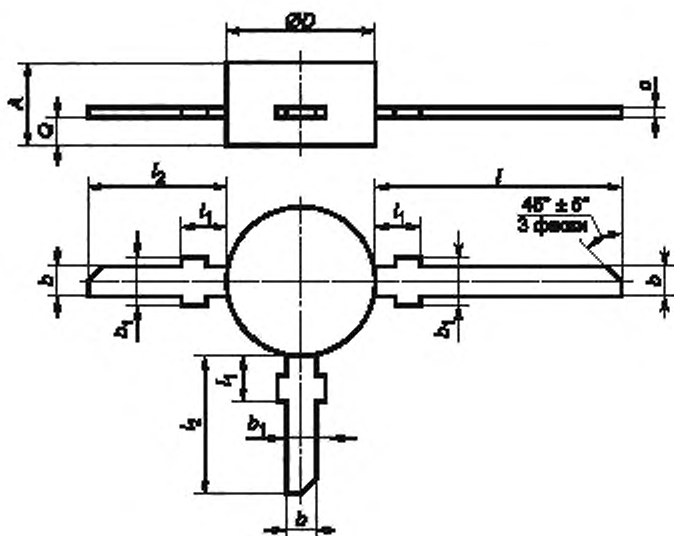
Обозначение размера	Значение для ПП в корпусе					
	КТ-28*			КТ-28А		
	Не менее	Номинальное	Не более	Не менее	Номинальное	Не более
A	3,5	—	4,8	3,59	—	5,3
b	0,6	—	—	0,6	—	—
b ₁	—	—	2,4	—	—	2,4
∅b'	—	—	1,2	—	—	1,2
c	0,4 (0,35)	—	—	0,4 (0,35)	—	—
D	—	—	10,7	—	—	10,8

Окончание таблицы 66

В миллиметрах

Обозначение размера	Значение для ПП в корпусе					
	КТ-28*			КТ-28А		
	Не менее	Номинальное	Не более	Не менее	Номинальное	Не более
E	—	—	16,5	14,2	—	19,05
e	—	2,5; 2,54	—	—	2,5; 2,54	—
F	1,1	—	1,4	0,92	—	1,4
L_a	—	—	0,7	—	—	0,7
l	12,5	—	14,5	12,5	—	14,5
l_1	—	—	6,3 (6,35)	—	—	6,3 (6,35)
$\varnothing p$	3,0	—	—	3,0	—	—
Q	2,0	—	2,8	0,37	—	2,8
q	15,0	—	19,0	15,0	—	19,0
q_1	2,5	—	3,1	2,5	—	3,1
U_1	5,9	—	6,9	5,73	—	6,9

5.3.19 Размеры ПП в корпусах типоразмера КТ-29 должны соответствовать указанным на рисунке 63 и в таблице 67.



Примечание — Допускается отсутствие скосов на выводах.

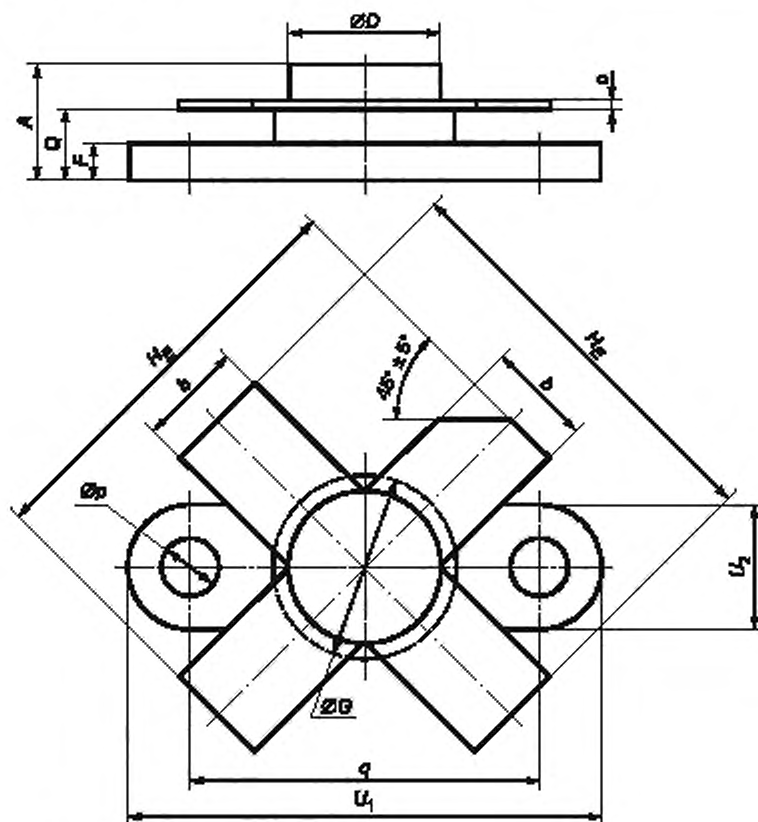
Рисунок 63

Таблица 67

В миллиметрах

Обозначение размера	Значение для ПП в корпусе КТ-29	
	Не менее	Не более
A	2,30	2,70
b	0,75	1,00
b ₁	—	1,50
c	—	0,24
∅D	4,50	5,20
l	8,00	9,00
l ₁	—	1,50
l ₂	4,50	5,50
Q	0,80	1,20

5.3.20 Размеры ПП в корпусах типоразмеров КТ-30 и КТ-31 должны соответствовать указанным на рисунке 64 и в таблице 68.



Примечание — Допускается отсутствие скосов на выводах.

Рисунок 64

Таблица 68

В миллиметрах

Обозначение размера	Значение для ПП в корпусе					
	КТ-30			КТ-31		
	Не менее	Номинальное	Не более	Не менее	Номинальное	Не более
<i>A</i>	6,10	—	6,90	6,10	—	6,90
<i>b</i>	5,55	—	5,75	5,55	—	5,75
<i>c</i>	0,10	—	0,18	0,10	—	0,18
$\varnothing D$	9,50	—	9,65	12,50	—	12,90
<i>F</i>	—	2,50	—	—	2,50	—
$\varnothing G$	—	12,00	—	—	16,00	—
H_E	—	22,10	—	—	27,10	—
$\varnothing p$	3,00	—	3,20	3,00	—	3,20
<i>Q</i>	4,00	—	4,60	4,00	—	4,60
<i>q</i>	18,30	—	18,50	18,30	—	18,50
U_1	24,62	—	24,85	24,62	—	24,85
U_2	6,22	—	6,45	6,22	—	6,45

5.3.21 Размеры ПП в корпусах типоразмера КТ-32 должны соответствовать указанным на рисунке 65 и в таблице 69.

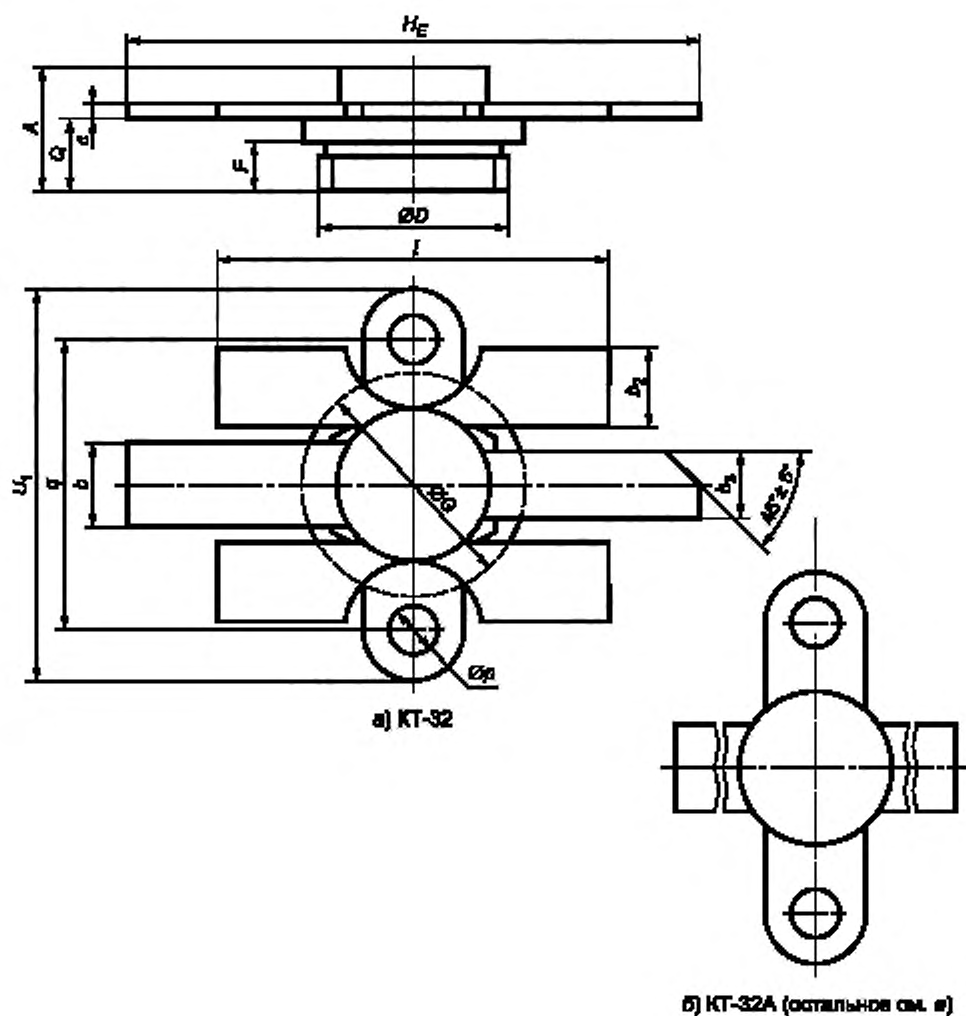


Рисунок 65

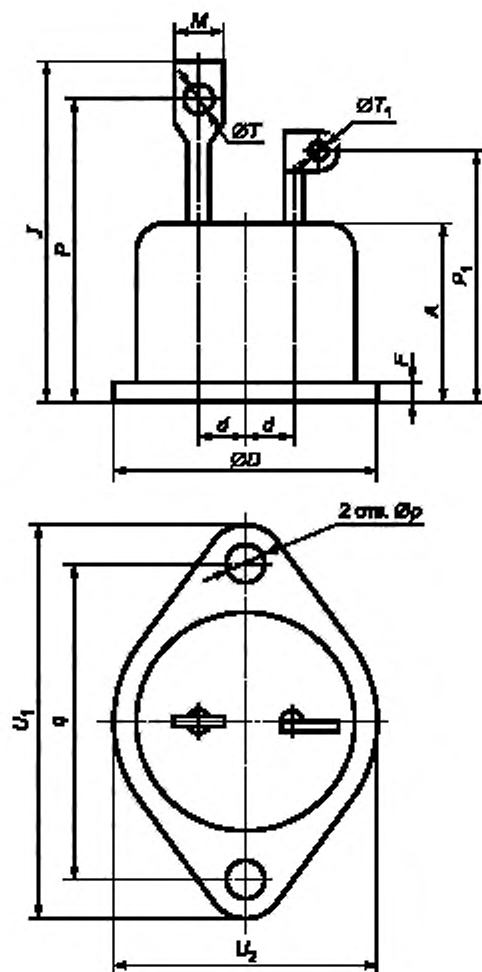
Таблица 69

В миллиметрах

Обозначение размера	Значение для ПП в корпусах КТ-32, КТ-32А	
	Не менее	Не более
<i>A</i>	6,2	7,00
<i>b</i>	5,6	6,00
<i>b</i> ₂	4,9	5,10
<i>b</i> ₃	4,3	4,60
<i>c</i>	0,1	0,25
$\varnothing D$	12,5	13,00
<i>F</i>	2,6	2,90
$\varnothing G$	—	15,00
<i>H_E</i>	36,5	37,50
<i>I</i>	24,6	25,20
$\varnothing p$	3,2	3,35
<i>Q</i>	3,9	4,30
<i>q</i>	18,3	18,50
<i>U</i> ₁	—	25,00

Примечание — Для приборов с облуженными выводами допускается значение *c* = 0,5 мм, не более.

5.3.22 Размеры ПП в корпусах типоразмеров КТ-40 и КТ-41 должны соответствовать указанным на рисунке 66 и в таблице 70.



Примечание — Ориентация плоскости выводов произвольная.

Рисунок 66

Таблица 70

В миллиметрах

Обозначение размера	Значение для ПП в корпусе			
	КТ-40		КТ-41	
	Не менее	Не более	Не менее	Не более
<i>A</i>	—	24,50	—	20,50
$\varnothing D$	31,45	31,55	—	32,00
<i>d</i>	—	6,50	—	6,50
<i>F</i>	2,50	2,90	2,50	2,90
<i>J</i>	—	46,50	—	42,50
<i>M</i>	7,15	7,25	6,80	7,60
$\varnothing p$	5,10	5,30	5,10	5,30
<i>P</i>	—	42,50	—	38,00
<i>P</i> ₁	—	33,00	—	28,50
<i>q</i>	43,00	43,60	43,00	43,60
$\varnothing T$	4,25	4,35	4,10	4,50
$\varnothing T$ ₁	1,70	1,90	1,70	1,90
<i>U</i> ₁	—	53,50	—	53,50
<i>U</i> ₂	35,95	36,25	35,95	36,25

5.3.23 Размеры ПП в корпусах типоразмера КТ-42 должны соответствовать указанным на рисунке 67 и в таблице 71.

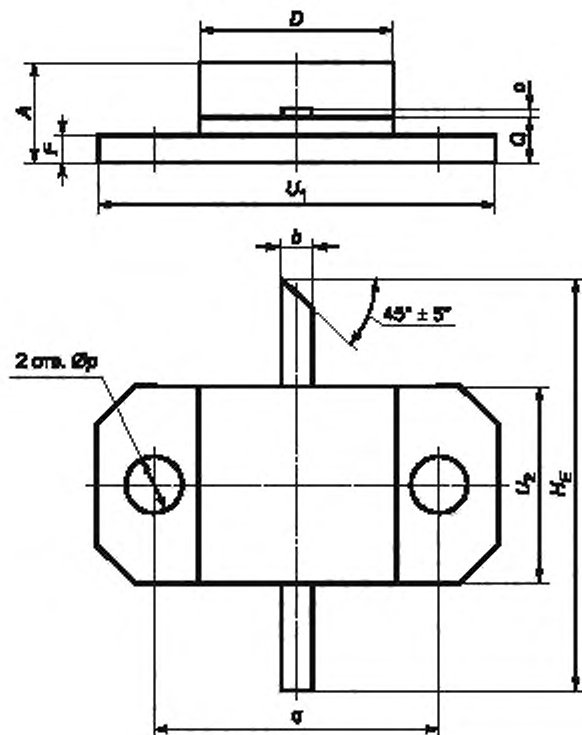


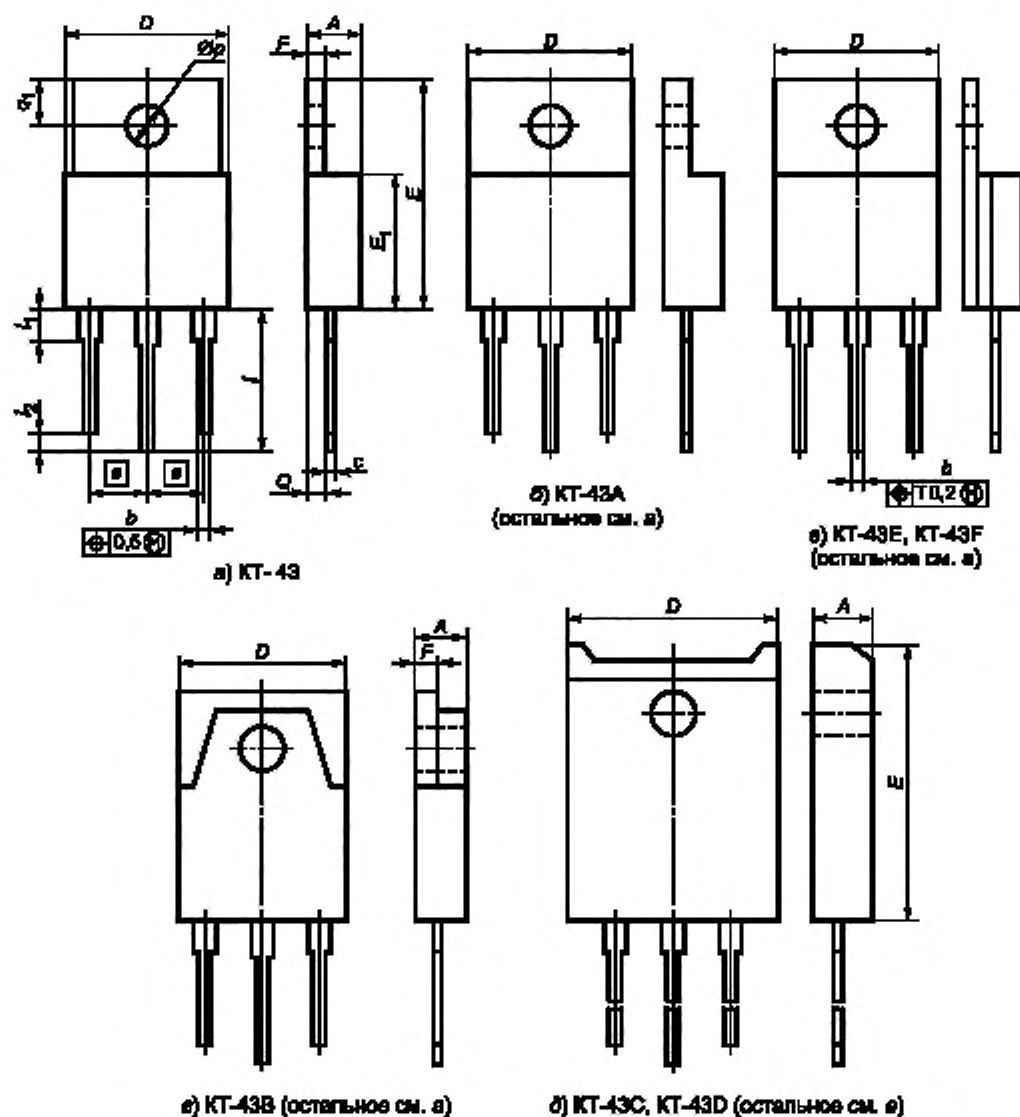
Рисунок 67

Таблица 71

В миллиметрах

Обозначение размера	Значение для ПП в корпусе КТ-42		
	Не менее	Номинальное	Не более
<i>A</i>	4,60	—	5,80
<i>b</i>	1,46	—	1,60
<i>c</i>	0,08	—	0,12
<i>D</i>	10,80	—	11,40
<i>F</i>	1,40	—	1,50
<i>H_E</i>	23,50	—	24,00
<i>Øp</i>	3,20	—	3,40
<i>Q</i>	2,30	—	2,60
<i>q</i>	16,45	16,5	16,55
<i>U₁</i>	22,65	—	23,00
<i>U₂</i>	10,70	—	11,40

5.3.24 Размеры ПП в корпусах типоразмера КТ-43 должны соответствовать указанным на рисунке 68 и в таблице 72.



Примечание — Форма фланца не регламентируется.

Рисунок 68

Таблица 72

В миллиметрах

Условное обозначение корпуса	Значение размеров										
	A		b		c		D		E		
	Не менее	Не более	Не менее	Не более	Не менее	Не более	Не менее	Не более	Не менее	Не более	
КТ-43-1	4,30 (4,00)	5,00	0,95	1,35	0,30	0,65	—	15,90	19,00	21,10 (21,50)	
КТ-43-2											
КТ-43А-1	—	5,65		1,43	—	—		—	16,05	—	24,55
КТ-43А-2											
КТ-43В-1	4,30 (4,00)	5,00		1,35	0,40	0,80		—	16,05	19,00	21,10 (21,50)
КТ-43В-2											
КТ-43С-1	—	5,65		—	—	—		—	20,50	25,50	26,50
КТ-43С-2											
КТ-43D-2	—	5,65		—	—	—		—	20,50	25,50	26,50
КТ-43E											
КТ-43F	5,40	6,00	—	1,50	—	0,40	12,85	13,50	23,40	23,60	

Продолжение таблицы 72

В миллиметрах

Условное обозначение корпуса	Значение размеров											
	E ₁		e, Номинальное	F		f		l ₁		l ₂ , Не более		
	Не менее	Не более		Не менее	Не более	Не менее	Не более	Не менее	Не более			
КТ-43-1	—	13,0	5,5	1,0	2,1 (2,5)	13,6	14,5 (15,0)	—	3,2	—		
КТ-43-2										2,5		
КТ-43А-1		18,45	5,08	1,35	3,80	—	18,0			—	3,2	—
КТ-43А-2												2,5
КТ-43В-1		13,0	5,5	1,0	2,1 (2,5)	—	18,0			—	3,2	—
КТ-43В-2												2,5
КТ-43С-1		—	—	—	—	—	—			—	—	—
КТ-43С-2												2,5
КТ-43D-2		—	—	—	—	—	20,6			—	—	—
КТ-43E												—
КТ-43F	17,70	18,00	5,00	1,40	1,55	13,50	14,50	—	0,5	—		
КТ-43F	16,05	16,75	—	—	1,50	11,75	12,25	—	0,5	—		

Окончание таблицы 72

В миллиметрах

Условное обозначение корпуса	Значение размеров													
	$\varnothing p$		Q		\varnothing_1									
	Не менее	Не более	Не менее	Не более	Не менее	Не более								
КТ-43-1	4,00	4,25	1,60 (1,20)	3,45	4,30 (4,20)	4,35 (5,00)								
КТ-43-2														
КТ-43А-1	3,20	4,30	0,83		—	5,50								
КТ-43А-2		3,72												
КТ-43В-1	3,00	3,40	3,45			—	5,10							
КТ-43В-2														
КТ-43С-1	3,20	3,72					3,45	—	6,20					
КТ-43С-2														
КТ-43D-2	3,10	3,50							3,45	—				
КТ-43Е	3,60	3,72										2,35	2,65	2,88
КТ-43F	3,50	3,62		2,30								2,60	3,40	3,60

Примечание — Для изделий с облуженными выводами допускается значение размеров $c \leq 0,9$ мм и $b \leq 1,5$ мм.

5.3.25 Размеры ПП в корпусах типоразмера КТ-44 должны соответствовать указанным на рисунке 69 и в таблице 73.

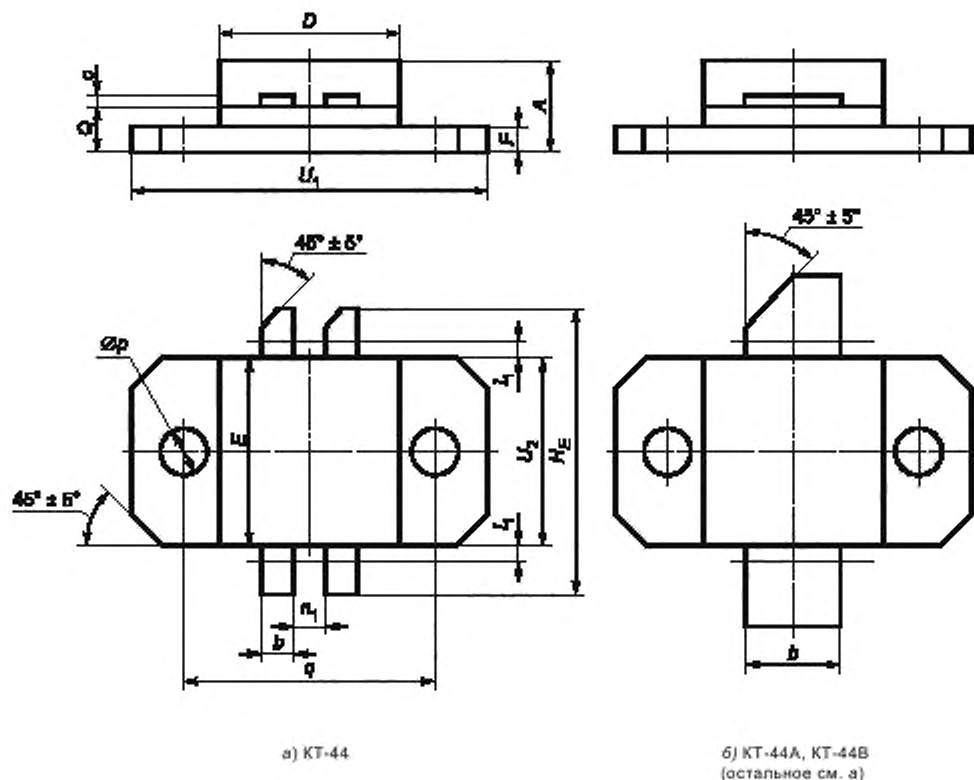


Рисунок 69

Таблица 73

В миллиметрах

Обозначение размера	Значение для ПП в корпусе								
	КТ-44			КТ-44А			КТ-44В		
	Не менее	Номинальное	Не более	Не менее	Номинальное	Не более	Не менее	Номинальное	Не более
A	4,80	—	5,80	4,80	—	5,80	3,50	—	4,50
b	1,80	—	2,10	—	—	6,1	5,00	—	6,00
c	0,10	—	0,15	—	—	0,2	0,10	—	0,15
D	10,90	—	11,40	10,90	—	11,6	8,70	—	9,70
E	10,80	—	11,40	—	—	11,2	5,40	—	6,40
F	1,40	—	1,80	—	—	1,60	1,00	—	2,00
H _E	17,50	—	18,20	—	—	21,0	17,50	—	18,50
l ₁	—	—	1,00	—	—	1,00	—	—	—

Окончание таблицы 73

В миллиметрах

Обозначение размера	Значение для ПП в корпусе								
	КТ-44			КТ-44А			КТ-44В		
	Не менее	Номинальное	Не более	Не менее	Номинальное	Не более	Не менее	Номинальное	Не более
l_1	1,90	—	2,20	—	—	—	—	—	—
$\varnothing p$	3,10	—	3,40	3,10	—	3,40	2,70	—	3,70
Q	2,30	—	3,10	2,30	—	3,10	1,50	—	2,50
a	16,30	16,50	16,60	16,30	16,50	16,60	13,80	—	14,80
U_1	22,60	—	23,20	22,60	—	23,20	19,90	—	20,90
U_2	10,80	—	11,40	—	—	11,2	5,40	—	6,40

5.3.26 Размеры ПП в корпусе типоразмера КТ-45 должны соответствовать указанным на рисунке 70 и в таблице 74.

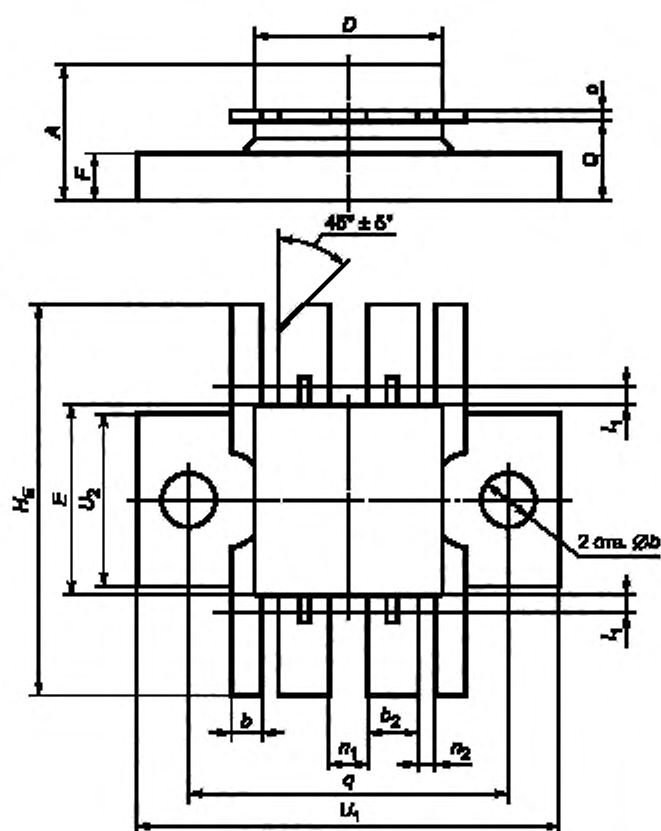


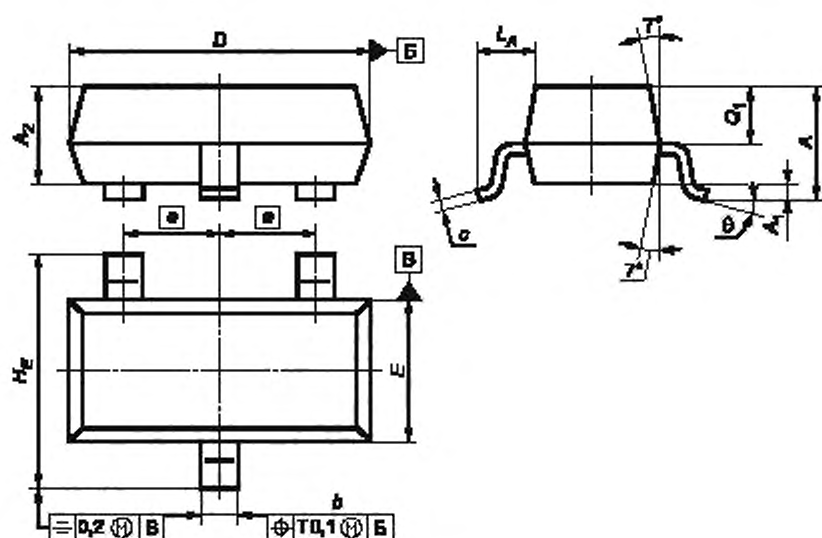
Рисунок 70

Таблица 74

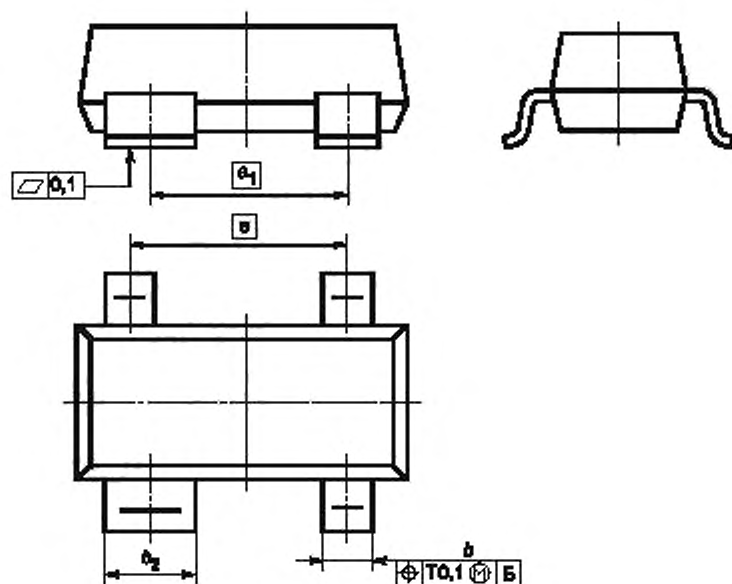
В миллиметрах

Обозначение размера	Значение для ПП в корпусе КТ-45		
	Не менее	Номинальное	Не более
A	7,0	—	8,50
b	1,6	—	1,90
b_2	3,0	—	3,30
c	0,1	—	0,25
D	10,8	—	11,40
E			
F	2,7	—	3,10
H_E	22,7	—	23,20
l_1	—	—	1,00
n_1	1,0	—	1,20
n_2	1,1	—	1,35
$\varnothing p$	3,1	—	3,40
q	18,7	18,8	18,90
Q	4,6	—	5,20
U_1	24,8	—	25,10
U_2	9,8	—	10,10

5.3.27 Размеры ПП в корпусах типоразмеров КТ-46 и КТ-48 должны соответствовать указанным на рисунке 71 и в таблице 75.



а) КТ-46



б) КТ-48 (остальное см. а)

Рисунок 71

Таблица 75

В миллиметрах

Обозначение размера	Значение для ПП в корпусе					
	КТ-46*			КТ-46А*		
	Не менее	Номинальное	Не более	Не менее	Номинальное	Не более
A	0,85 (0,80)	—	1,10 (1,20)	1,00	—	1,20
A ₁	0,10 (0,05)	—	0,20 (0,45)	—	—	0,10
A ₂	0,65	—	0,95	0,93	—	0,95
b	0,38 (0,37)	—	0,46	0,38 (0,37)	—	0,46
b ₂	—	—	—	—	—	—
c	0,09 (0,085)	—	0,15	0,09 (0,085)	—	0,15
D	2,80	—	3,00	2,80	—	3,00
E	1,20	—	1,40	1,20	—	1,40
e	—	0,95 (1,00)	—	—	0,95 (1,00)	—
e ₁	—	—	—	—	—	—
H _E	2,10	—	2,50	2,10	—	2,50
L _A	0,40 (0,45)	—	0,60	0,40 (0,45)	—	0,60
Q ₁	0,50 (0,35)	—	0,65	0,50 (0,35)	—	0,65
θ	2°	—	30°	2°	—	30°

Обозначение размера	Значение для ПП в корпусе					
	КТ-48*			КТ-48А*		
	Не менее	Номинальное	Не более	Не менее	Номинальное	Не более
A	0,85	—	1,10	0,85	—	1,10
A_1	0,10	—	0,20	—	—	0,10
A_2	0,65	—	0,95	0,65	—	0,95
b	0,38 (0,37)	—	0,46	0,38 (0,37)	—	0,46
b_2	0,77	—	0,83	0,77	—	0,83
c	0,09 (0,085)	—	0,15	0,09 (0,085)	—	0,15
D	2,80	—	3,00	2,80	—	3,00
E	1,20	—	1,40	1,20	—	1,40
e	—	1,90	—	—	1,90	—
e_1	—	1,70	—	—	1,70	—
H_E	2,10	—	2,50	2,10	—	2,50
L_A	0,40 (0,45)	—	0,60	0,40 (0,45)	—	0,60
Q_1	0,50 (0,35)	—	0,65	0,50 (0,35)	—	0,65
θ	2°	—	30°	2°	—	30°

5.3.28 Размеры ПП в корпусе типоразмера КТ-47 должны соответствовать указанным на рисунке 72 и в таблице 76.

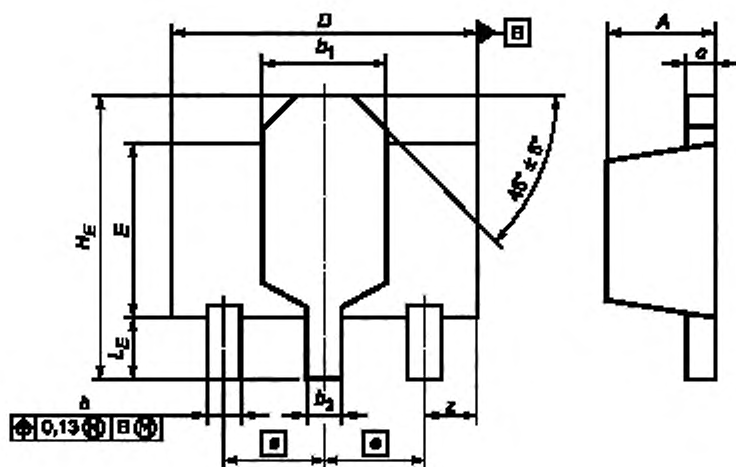


Рисунок 72

Таблица 76

В миллиметрах

Обозначение размера	Значение для ПП в корпусе КТ-47*		
	Не менее	Номинальное	Не более
A	1,40	—	1,60
b	0,35	—	0,48
b_1	1,40	—	1,80
b_2	0,40	—	0,55
c	0,37	—	0,44
D	4,40	—	4,60
E	2,40	—	2,60
e	—	1,5	—
H_E	3,75	—	4,25
L_E	0,70	—	1,20
z	0,70	—	0,90

5.3.29 Размеры ПП в корпусе типоразмера КТ-49 должны соответствовать указанным на рисунке 73 и в таблице 77.

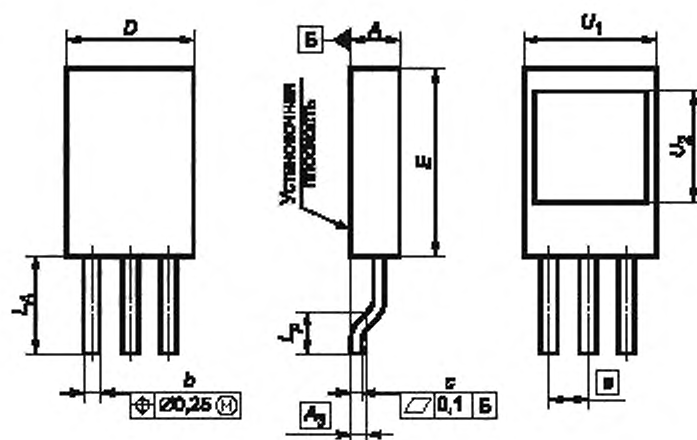


Рисунок 73

Таблица 77

В миллиметрах

Обозначение размера	Значение для ПП в корпусе КТ-49*		
	Не менее	Номинальное	Не более
A	2,30	—	2,80
A_3	—	0,3	—
b	0,65	—	0,88
c	0,45	—	0,60
D	7,20	—	7,80
E	10,50	—	11,10
e	—	2,3	—
L_A	5,30	—	5,90
L_p	1,80	—	2,00
U_1	6,50	—	6,70
U_2	7,60	—	7,80

5.3.30 Размеры ПП в корпусе типоразмера КТ-50 должны соответствовать указанным на рисунке 74 и в таблице 78.

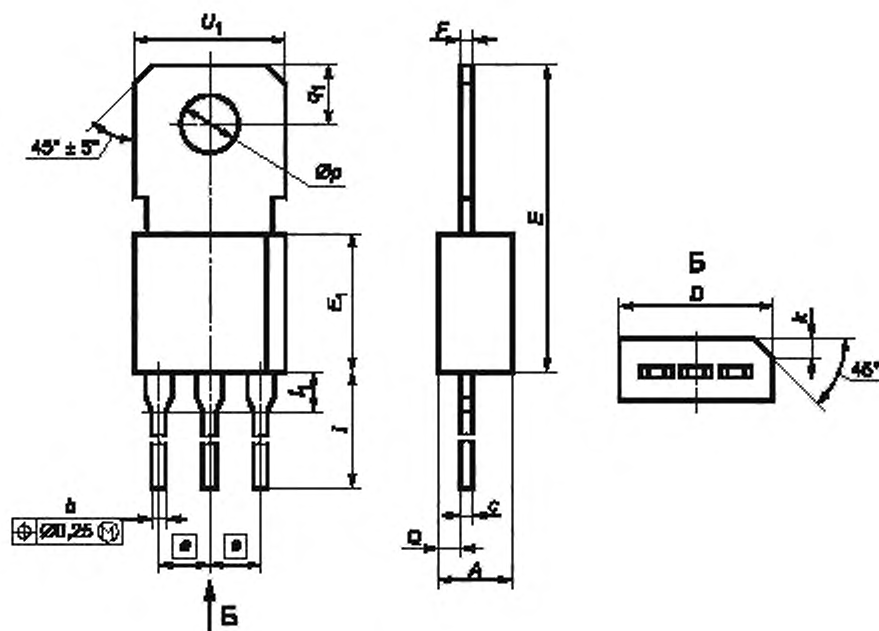


Рисунок 74

Таблица 78

В миллиметрах

Обозначение размера	Значение для ПП в корпусе КТ-50		
	Не менее	Номинальное	Не более
<i>A</i>	—	—	4,60
<i>b</i>	0,60	—	0,80
<i>c</i>	—	—	0,66
<i>D</i>	0,99	—	10,16
<i>E</i>	—	—	24,50
<i>E</i> ₁	7,87	—	9,14
<i>e</i>	—	2,5	—
<i>F</i>	—	—	0,66
<i>k</i>	—	—	1,50
<i>l</i>	12,20	—	—
<i>l</i> ₁	1,70	—	2,40
$\varnothing p$	3,60	—	3,80
<i>Q</i>	1,06	—	1,75
<i>q</i> ₁	3,56	3,8	4,06
<i>U</i> ₁	—	—	10,40

5.3.31 Размеры ПП в корпусе типоразмера КТ-51 должны соответствовать указанным на рисунке 75 и в таблице 79.

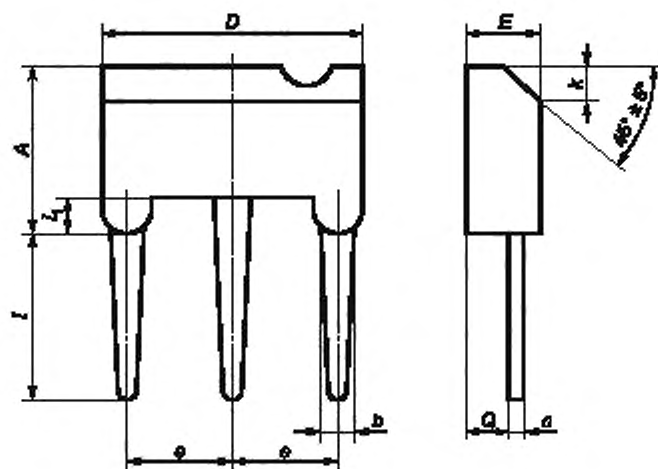


Рисунок 75

Таблица 79

В миллиметрах

Обозначение размера	Значение для ПП в корпусе КТ-51		
	Не менее	Номинальное	Не более
<i>A</i>	4,40	—	4,60
<i>b</i>	—	—	0,75
<i>c</i>	—	—	0,50
<i>D</i>	6,80	—	7,20
<i>E</i>	2,40	—	2,60
<i>e</i>	2,45	2,50	2,55
<i>k</i>	—	—	1,20
<i>l</i>	4,40	—	4,80
<i>l</i> ₁	—	—	1,00
<i>Q</i>	—	—	1,20

5.3.32 Размеры ПП в корпусе типоразмера КТ-52 должны соответствовать указанным на рисунке 76 и в таблице 80.

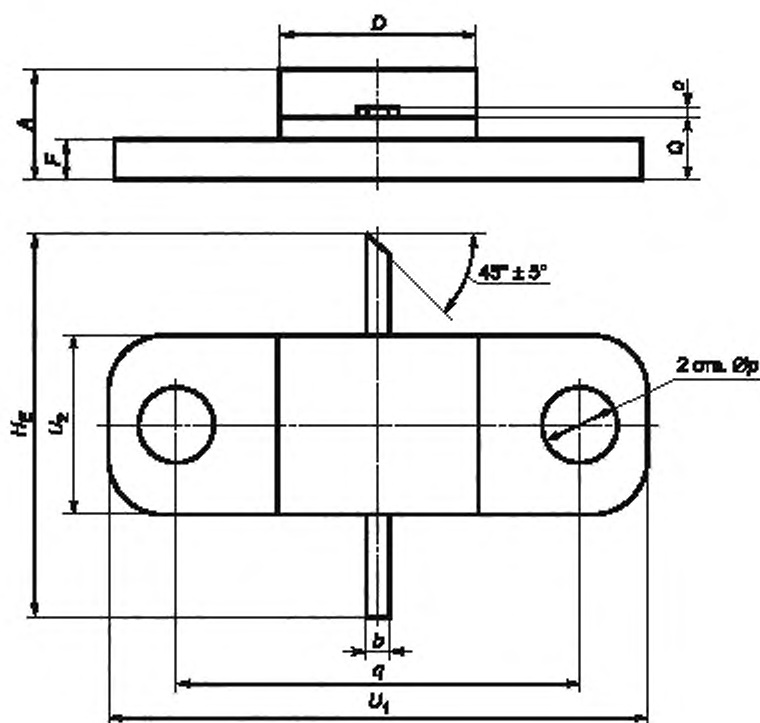


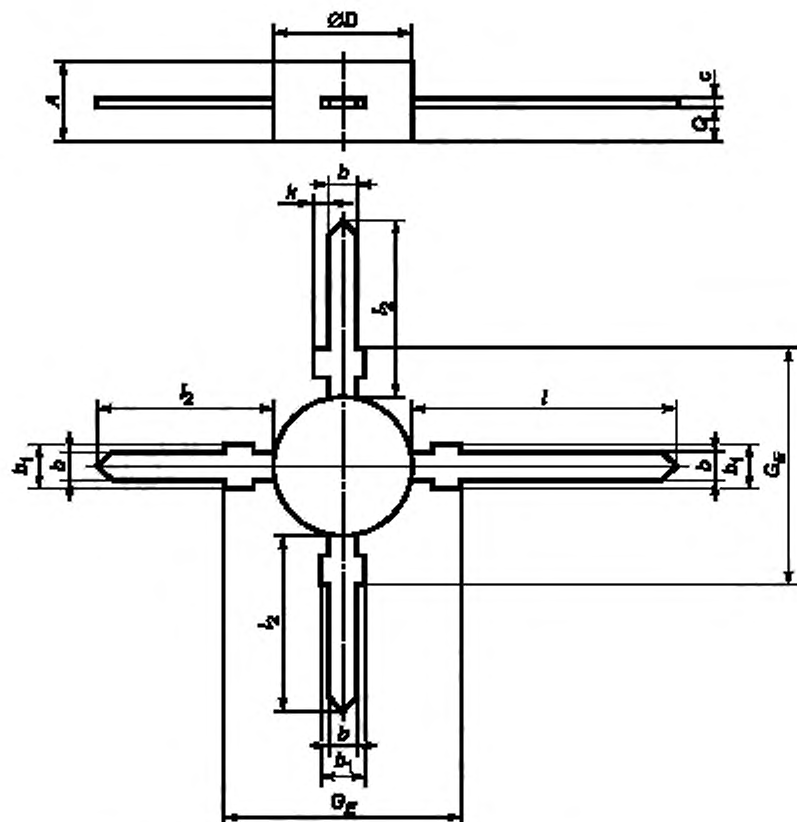
Рисунок 76

Таблица 80

В миллиметрах

Обозначение размера	Значение для ПП в корпусе КТ-52	
	Не менее	Не более
<i>A</i>	2,40	3,30
<i>b</i>	0,50	0,70
<i>c</i>	0,08	0,18
<i>D</i>	6,90	7,30
<i>F</i>	0,90	1,15
<i>H_E</i>	10,00	11,40
$\varnothing p$	2,00	2,30
<i>q</i>	11,80	12,10
<i>Q</i>	1,40	2,10
<i>U₁</i>	15,60	16,20
<i>U₂</i>	4,80	5,30

5.3.33 Размеры ПП в корпусе типоразмера КТ-53 должны соответствовать указанным на рисунке 77 и в таблице 81.



Примечание — Допускается применение корпуса с тремя выводами.

Рисунок 77

Таблица 81

В миллиметрах

Обозначение размера	Значение для ПП в корпусе КТ-53	
	Не менее	Не более
A	2,30	2,70
b	0,90	1,15
b_1	—	1,45
c	—	0,24
$\varnothing D$	4,40	4,80
G_E	—	6,80
k	—	0,70
l	8,10	9,10
l_2	5,10	6,10
Q	0,80	1,20

5.3.34 Размеры ПП в корпусе типоразмера КТ-54 должны соответствовать указанным на рисунке 78 и в таблице 82.

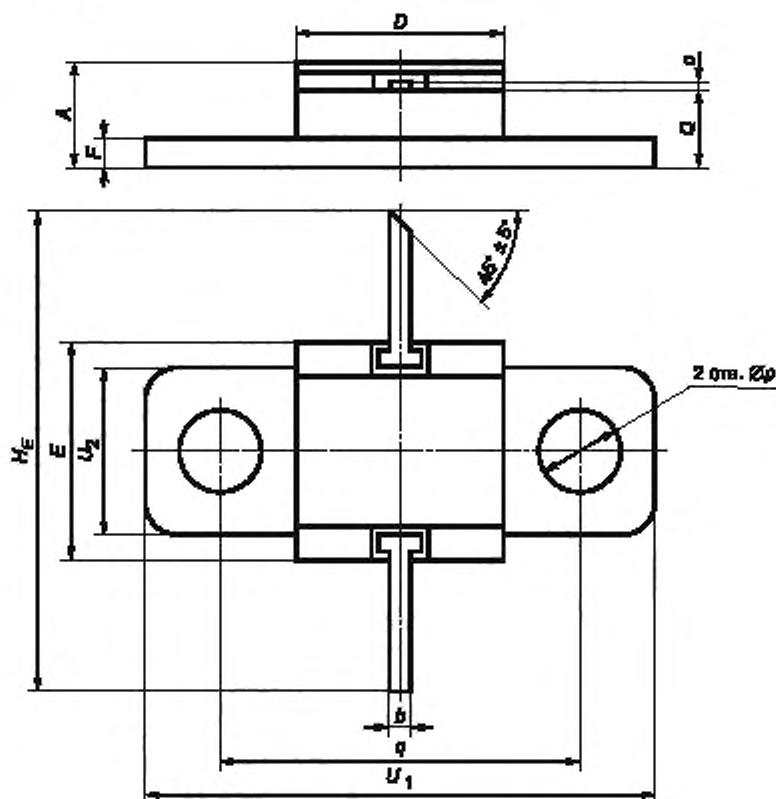


Рисунок 78

Таблица 82

В миллиметрах

Обозначение размера	Значение для ПП в корпусе КТ-54		
	Не менее	Номинальное	Не более
<i>A</i>	3,30	—	4,10
<i>b</i>	0,60	—	0,86
<i>c</i>	0,08	—	0,18
<i>D</i>	7,90	—	8,30
<i>E</i>	8,10	—	8,50
<i>F</i>	0,90	—	1,15
<i>H_E</i>	18,50	—	19,50
$\varnothing p$	3,10	—	3,30

Обозначение размера	Значение для ПП в корпусе КТ-54		
	Не менее	Номинальное	Не более
Q	2,40	—	3,10
q	13,90	14,0	14,10
U_1	19,70	—	20,30
U_2	6,30	—	6,60

5.3.35 Размеры ПП в корпусах типоразмера КТ-55 должны соответствовать указанным на рисунке 79 и в таблице 83.

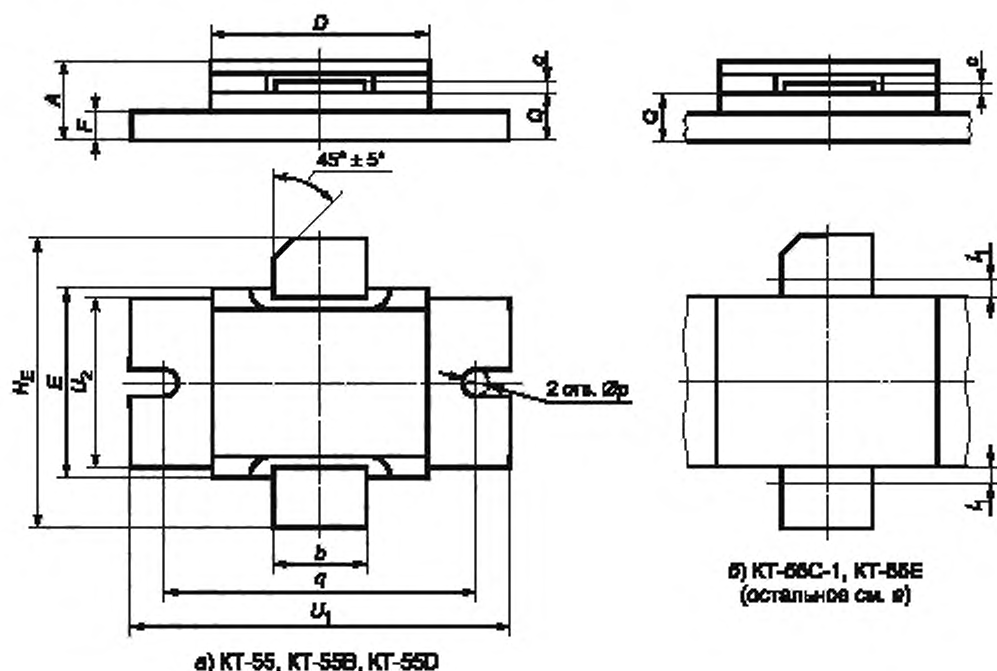


Рисунок 79

Таблица 83

Обозначение размера	Значение для ПП в корпусе								
	КТ-55			КТ-55А			КТ-55В		
	Не менее	Номинальное	Не более	Не менее	Номинальное	Не более	Не менее	Номинальное	Не более
A	4,10	—	4,60	4,15	—	4,45	4,23	—	4,47
b	3,50	—	3,90	4,90	—	5,00	9,40	—	9,50
c	0,08	—	0,18	0,08	—	0,13	0,08	—	0,15

Продолжение таблицы 83

В миллиметрах

Обозначение размера	Значение для ПП в корпусе								
	КТ-55			КТ-55А			КТ-55В		
	Не менее	Номинальное	Не более	Не менее	Номинальное	Не более	Не менее	Номинальное	Не более
D	11,90	—	13,20	11,85	—	12,15	12,70	—	12,90
E	10,00	—	11,00	10,05	—	10,35	10,05	—	10,25
F	0,90	—	1,65	1,45	—	1,55	1,40	—	1,65
H_E	19,50	—	20,50	21,80	—	22,00	19,50	—	20,50
l_1	—	—	—	—	—	—	—	—	—
$\varnothing p$	3,10	—	3,30	3,20	—	3,70	3,20	—	3,30
Q	2,80	—	3,30	2,80	—	3,10	2,80	—	3,05
q	17,90	18,00	18,10	17,95	18,00	18,05	17,95	18,00	18,05
U_1	22,60	—	23,10	22,90	—	23,10	22,85	—	23,10
U_2	—	—	10,50	9,70	—	9,90	9,70	—	9,80

Окончание таблицы 83

В миллиметрах

Обозначение размера	Значение для ПП в корпусе								
	КТ-55С-1			КТ-55D			КТ-55Е		
	Не менее	Номинальное	Не более	Не менее	Номинальное	Не более	Не менее	Номинальное	Не более
A	4,00	—	4,50	3,40	—	4,75	3,30	—	4,30
b	5,40	—	5,55	12,50	—	12,85	12,30	—	13,30
c	0,10	—	0,20	0,08	—	0,15	0,10	—	0,15
D	9,00	—	9,60	19,60	—	20,60	19,10	—	20,10
E	5,65	—	5,90	9,20	—	9,60	8,80	—	9,80
F	1,40	—	1,60	0,89	—	1,14	0,50	—	1,50
H_E	17,00	—	18,00	18,90	—	20,00	18,50	—	19,50
l_1	—	—	1,00	—	—	—	—	—	—
$\varnothing p$	3,10	—	3,40	3,10	—	3,40	2,70	—	3,70
Q	2,00	—	2,30	1,45	—	1,70	1,05	—	2,05
q	14,20	14,30	14,40	—	27,94	—	27,50	—	28,50
U_1	20,20	—	20,50	33,90	—	34,20	33,50	—	34,50
U_2	5,75	—	6,20	9,65	—	9,90	9,40	—	10,40

5.3.36 Размеры ПП в корпусах типоразмера КТ-56 должны соответствовать указанным на рисунке 80 и в таблице 84.

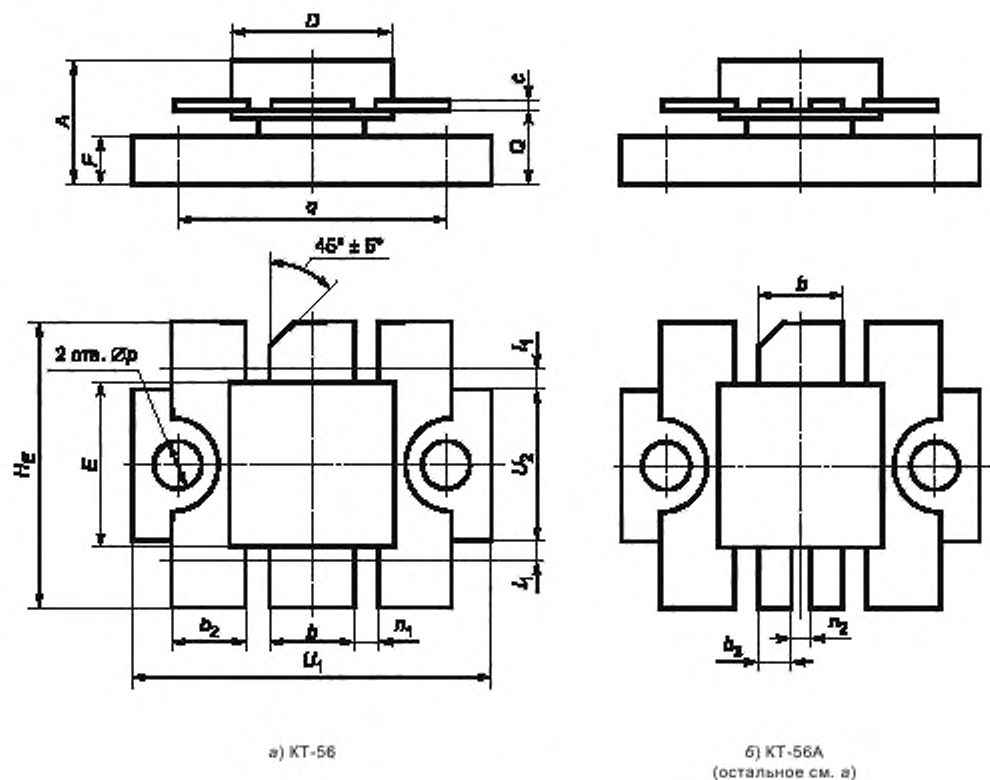


Рисунок 80

Таблица 84

В миллиметрах

Обозначение размера	Значение для ПП в корпусах КТ-56, КТ-56А		
	Не менее	Номинальное	Не более
<i>A</i>	—	—	8,50
<i>b</i>	—	—	5,70
<i>b</i> ₂	—	—	5,20
<i>b</i> ₃	—	—	2,00
<i>c</i>	—	—	0,25
<i>D</i>	—	—	11,40
<i>E</i>	—	—	3,20
<i>F</i>	—	—	21,00
<i>H</i> _{<i>E</i>}	—	—	—

Окончание таблицы 84

В миллиметрах

Обозначение размера	Значение для ПП в корпусах КТ-56, КТ-56А		
	Не менее	Номинальное	Не более
l_1	—	—	1,00
n_1	1,60	—	1,80
n_2	—	—	1,80
$\varnothing p$	3,10	3,2	3,40
Q	4,60	—	5,20
q	18,70	18,80	18,90
U_1	—	—	25,10
U_2	—	—	10,10

5.3.37 Размеры ПП в корпусах типоразмеров КТ-57, КТ-59 и КТ-60 должны соответствовать указанным на рисунке 81 и в таблице 85.

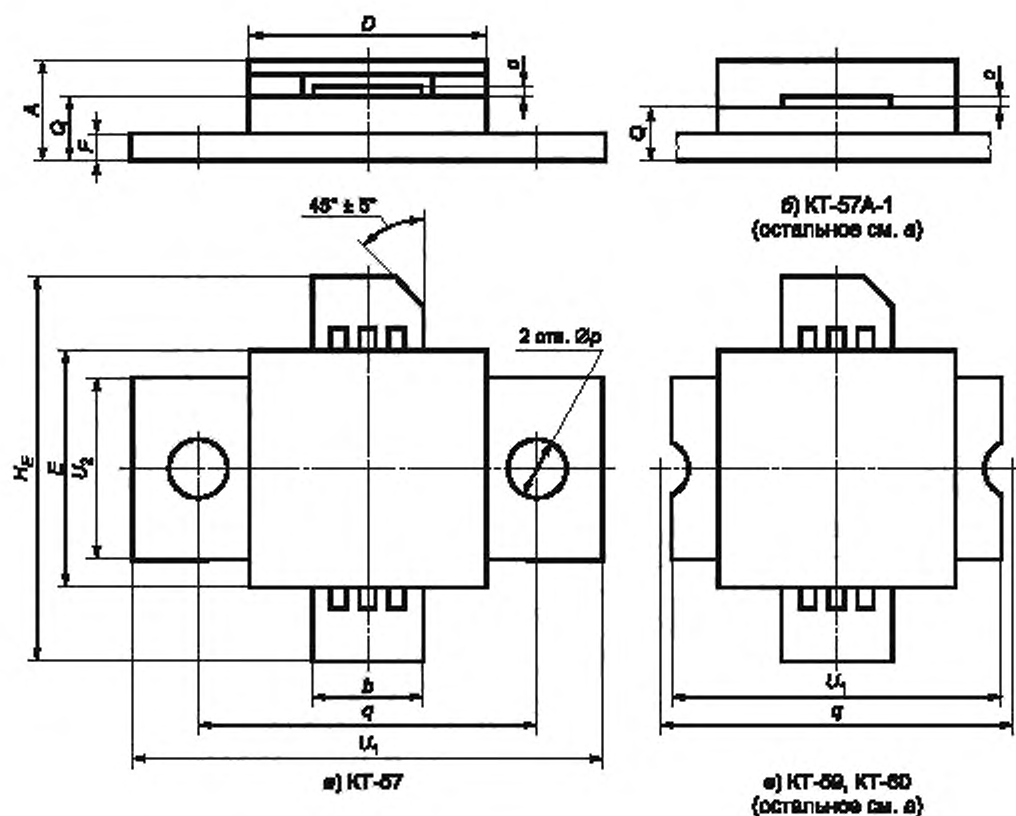


Рисунок 81

Таблица 85

В миллиметрах

Обозначение размера	Значение для ПП в корпусе					
	КТ-57			КТ-57А-1		
	Не менее	Номинальное	Не более	Не менее	Номинальное	Не более
<i>A</i>	3,80	—	5,40	4,60	—	5,80
<i>b</i>	5,80	—	6,10	5,70	—	6,10
<i>c</i>	0,08	—	0,18	0,10	—	0,20
<i>D</i>	11,80	—	13,00	10,80	—	11,60
<i>E</i>	11,80	—	13,00	10,80	—	11,60
<i>F</i>	0,40	—	1,65	1,40	—	1,60
<i>H_E</i>	20,80	—	21,20	19,00	—	21,00
$\varnothing p$	3,20	—	3,70	3,10	—	3,40
<i>q</i>	18,40	18,50	18,60	16,40	16,50	16,60
<i>Q</i>	2,40	—	3,50	2,30	—	3,10
<i>U₁</i>	25,70	—	26,20	22,60	—	23,20
<i>U₂</i>	—	—	12,50	10,70	—	11,20

Окончание таблицы 85

В миллиметрах

Обозначение размера	Значение для ПП в корпусе					
	КТ-58			КТ-60		
	Не менее	Номинальное	Не более	Не менее	Номинальное	Не более
<i>A</i>	3,20	—	3,80	3,20	—	3,80
<i>b</i>	5,80	—	6,10	0,50	—	0,70
<i>c</i>	0,08	—	0,18	0,08	—	0,18
<i>D</i>	11,80	—	13,00	11,80	—	13,00
<i>E</i>	11,80	—	13,00	11,80	—	13,00
<i>F</i>	0,40	—	1,15	0,80	—	1,90
<i>H_E</i>	20,80	—	21,20	20,80	—	21,20
$\varnothing p$	3,20	—	3,70	3,20	—	3,70
<i>q</i>	18,40	18,50	18,60	18,40	18,50	18,60
<i>Q</i>	1,90	—	3,00	1,90	—	3,00
<i>U₁</i>	17,80	—	18,10	17,80	—	18,10
<i>U₂</i>	—	—	12,50	—	—	12,50

5.3.38 Размеры ПП в корпусе типоразмера КТ-58 должны соответствовать указанным на рисунке 82 и в таблице 86.

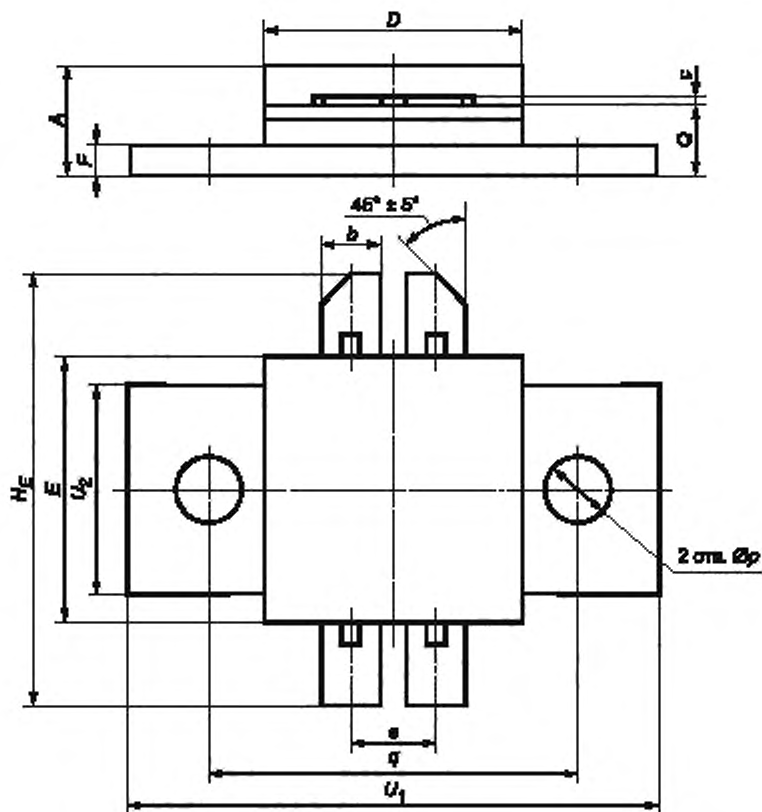


Рисунок 82

Таблица 86

В миллиметрах

Обозначение размера	Значение для ПП в корпусе КТ-58		
	Не менее	Номинальное	Не более
A	3,80	—	5,40
b	2,80	—	3,10
c	0,80	—	0,18
D	11,80	—	13,00
E			
e	—	4,2	—
F	0,40	—	1,65
H _E	20,80	—	21,20
Øp	3,20	—	3,70
q	18,40	18,5	18,60
Q	2,40	—	3,50

Обозначение размера	Значение для ПП в корпусе КТ-58		
	Не менее	Номинальное	Не более
U_1	25,70	—	26,20
U_2	—	—	12,50

5.3.39 Размеры ПП в корпусах типоразмеров КТ-61 и КТ-62 должны соответствовать указанным на рисунке 83 и в таблице 87.

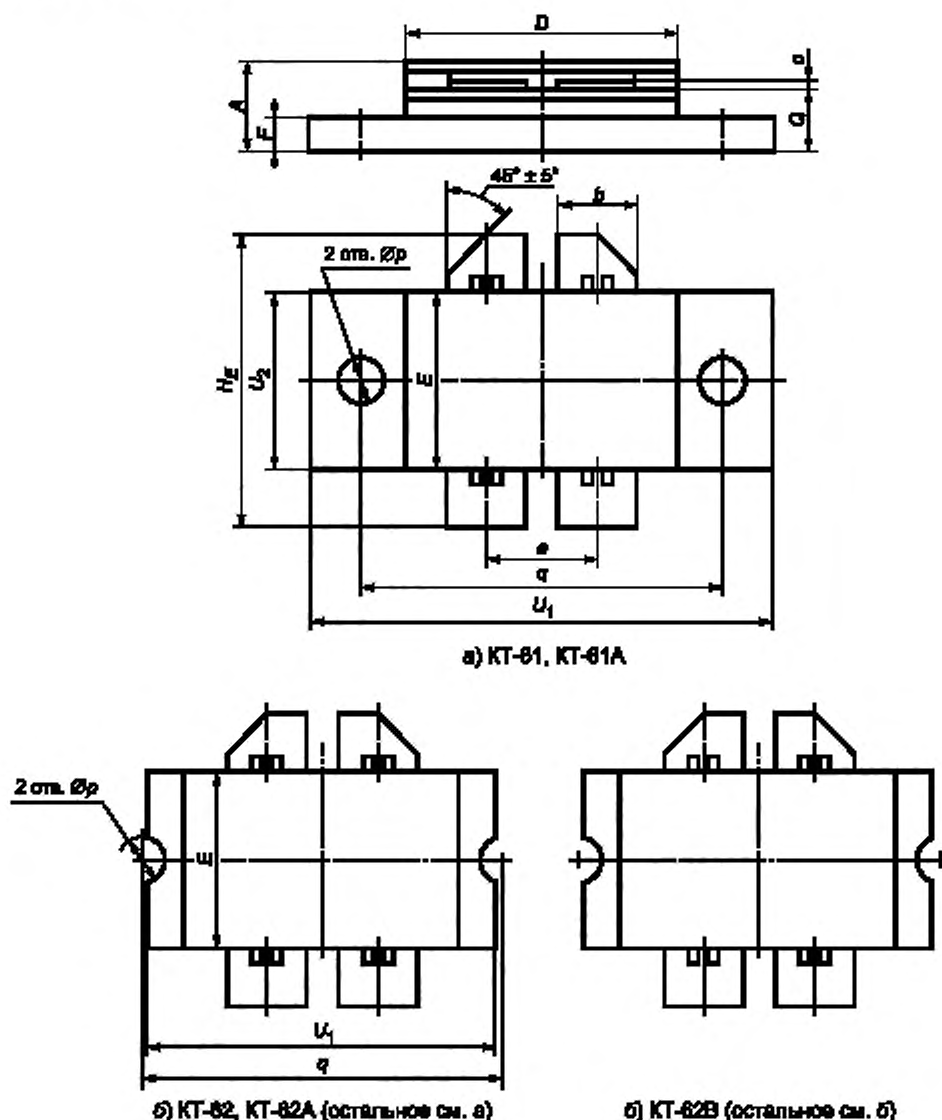


Рисунок 83

Таблица 87

В миллиметрах

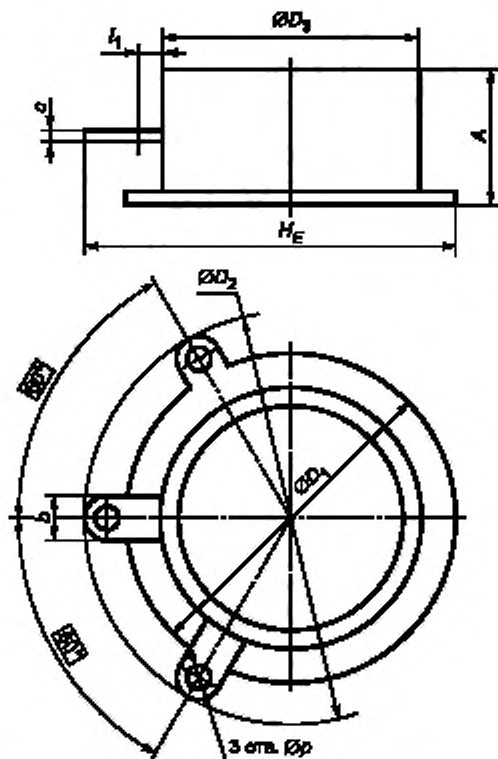
Обозначение размера	Значение для ПП в корпусе					
	КТ-61			КТ-61А		
	Не менее	Номинальное	Не более	Не менее	Номинальное	Не более
A	4,20	—	6,30	5,00	—	6,50
b	4,30	—	4,60	5,80	—	6,10
c	0,08	—	0,18	0,08	—	0,18
D	16,00	—	17,60	19,40	—	20,30
E	11,80	—	13,00	11,80	—	13,00
e	—	5,8	—	—	8,0	—
F	0,90	—	2,50	0,90	—	2,50
H _E	20,50	—	21,50	20,50	—	21,50
∅p	3,20	—	3,70	3,20	—	3,70
q	22,90	23,00	23,10	26,40	26,50	26,60
Q	2,90	—	4,50	2,90	—	4,50
U ₁	29,60	—	30,20	33,60	—	34,20
U ₂	13,00	—	—	13,00	—	—

Окончание таблицы 87

В миллиметрах

Обозначение размера	Значение для ПП в корпусе								
	КТ-62			КТ-62А			КТ-62В		
	Не менее	Номинальное	Не более	Не менее	Номинальное	Не более	Не менее	Номинальное	Не более
A	4,00	—	6,00	4,00	—	6,00	4,00	—	5,90
b	4,30	—	4,60	5,80	—	6,10	5,89	—	6,30
c	0,08	—	0,18	0,08	—	0,18	0,08	—	0,18
D	16,00	—	17,10	19,50	—	19,93	19,50	—	20,20
E	11,80	—	13,00	11,80	—	13,00	12,00	—	12,30
e	—	5,8	—	—	8,00	—	—	8,0	—
F	0,90	—	2,50	0,90	—	2,50	1,30	—	2,50
H _E	20,50	—	21,50	20,50	—	21,50	20,50	—	21,50
∅p	3,10	—	3,30	3,50	—	3,62	3,38	—	3,70
q	20,90	21,00	21,20	26,40	26,50	26,60	25,90	—	26,40
Q	2,80	—	4,00	2,50	—	4,50	2,80	—	4,50
U ₁	20,20	—	21,00	25,70	—	26,40	25,90	—	26,40
U ₂	13,00	—	—	13,00	—	—	12,02	—	12,30

5.3.40 Размеры ПП в корпусах типовых размеров КТ-63, КТ-64 и КТ-65 должны соответствовать указанным на рисунке 84 и в таблице 88.



Примечание — Допускается использование с одним или двумя выводами и без выводов.

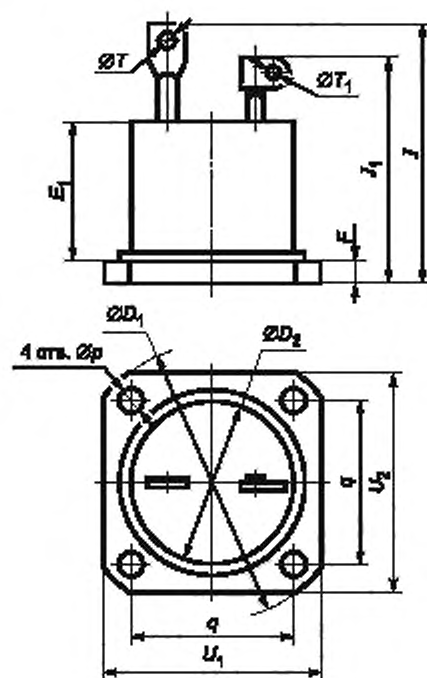
Рисунок 84

Таблица 88

В миллиметрах

Обозначение размера	Значение для ПП в корпусе					
	КТ-63		КТ-64		КТ-65	
	Не менее	Не более	Не менее	Не более	Не менее	Не более
A	—	15,0	—	20,0	—	15,0
b	3,5	5,5	3,5	5,5	3,5	5,5
c	—	1,0	—	1,0	—	1,0
$\varnothing D_1$	—	46,0	—	60,0	—	38,0
$\varnothing D_2$	—	63,0	—	75,0	—	48,0
$\varnothing D_3$	—	41,0	—	55,0	—	30,0
H_E	—	53,0	—	67,0	—	42,0
l_1	—	5,0	—	5,0	—	5,0
$\varnothing p$	1,0	—	1,0	—	1,0	—

5.3.41 Размеры ПП в корпусах типоразмеров КТ-66, КТ-67 и КТ-68 должны соответствовать указанным на рисунке 85 и в таблице 89.



Примечания

- 1 Ориентация плоскости выводов — произвольная.
- 2 Допускается использование с одним или тремя выводами.

Рисунок 85

Таблица 89

В миллиметрах

Обозначение размера	Значения для ПП в корпусе								
	КТ-66			КТ-67			КТ-68		
	Не менее	Номинальное	Не более	Не менее	Номинальное	Не более	Не менее	Номинальное	Не более
$\varnothing D_1$	—	—	42,0	—	—	56,0	—	—	71,0
$\varnothing D_2$	—	—	17,0	—	—	25,0	—	—	41,0
E_1	—	—	30,0	—	—	32,0	—	—	34,0
F	—	—	4,0	—	—	4,5	—	—	6,0
J	—	—	45,0	—	—	60,0	—	—	85,0
J_1	—	—	40,0	—	—	56,0	—	—	80,0
$\varnothing p$	5,6	—	6,8	5,6	—	6,8	5,6	—	6,8

Обозначение размера	Значение для ПП в корпусе								
	КТ-66			КТ-67			КТ-68		
	Не менее	Номинальное	Не более	Не менее	Номинальное	Не более	Не менее	Номинальное	Не более
q	—	20,0	—	—	28,0	—	—	40,0	—
$\varnothing T$	3,2	—	—	3,2	—	—	3,2	—	—
$\varnothing T_1$	1,00	—	—	1,00	—	—	1,00	—	—
U_1	31,5	—	32,5	39,5	—	40,5	49,5	—	50,5
U_2	31,5	—	32,5	39,5	—	40,5	49,5	—	50,5

5.3.42 Размеры ПП в корпусах типоразмеров КТ-69, КТ-70, КТ-71, КТ-72 и КТ-73 должны соответствовать указанным на рисунке 86 и в таблице 90.

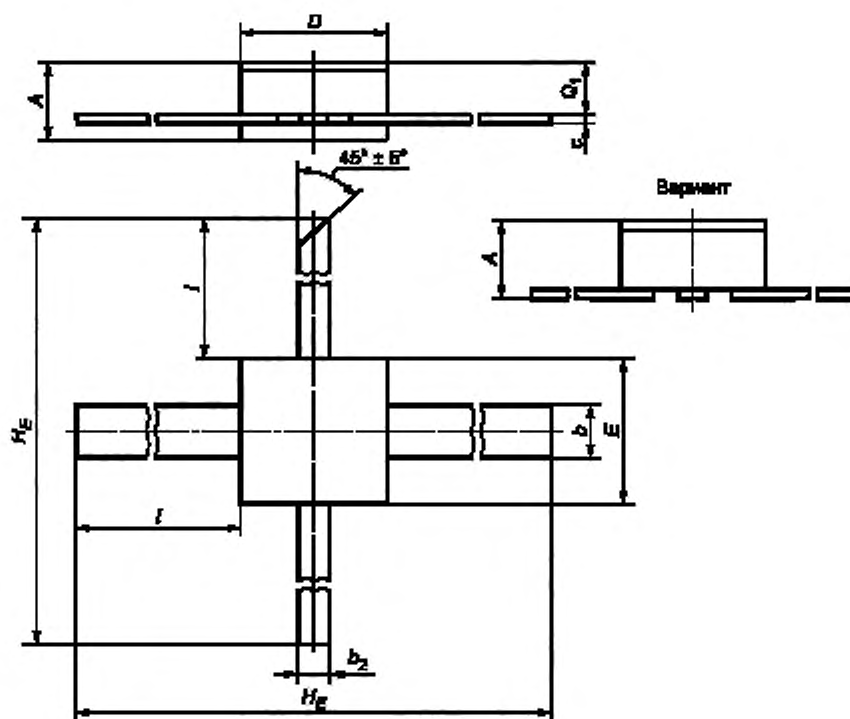


Рисунок 86

Таблица 90

В миллиметрах

Обозначение размера	Значение для ПП в корпусе									
	КТ-69		КТ-70		КТ-71		КТ-72		КТ-73	
	Не менее	Не более	Не менее	Не более	Не менее	Не более	Не менее	Не более	Не менее	Не более
<i>A</i>	—	0,82	0,90	1,40	0,90	1,40	1,10	1,50	1,50	2,50
<i>b</i>	0,66	0,76	0,90	1,10	0,90	1,10	—	—	0,50	0,66
<i>b</i> ₂	0,20	0,30	0,45	0,56	0,45	0,56	0,45	0,56	0,50	0,66
<i>c</i>	0,05	0,15	0,05	0,15	0,05	0,15	0,05	0,15	0,05	0,15
<i>D</i>	1,12	1,52	2,30	2,70	1,63	1,93	2,80	3,50	2,80	3,50
<i>E</i>	1,12	1,52	2,30	2,70	1,63	1,93	2,80	3,50	2,80	3,50
<i>H</i> _E	8,90	11,70	8,90	—	—	11,70	8,90	11,70	8,90	11,70
<i>l</i>	3,80	—	3,80	6,50	3,80	—	3,80	—	3,80	—
<i>Q</i> ₁	0,41	0,67	0,75	—	0,75	—	0,60	1,10	0,60	1,10

5.3.43 Размеры ПП в корпусе типоразмера КТ-74 должны соответствовать указанным на рисунке 87 и в таблице 91.

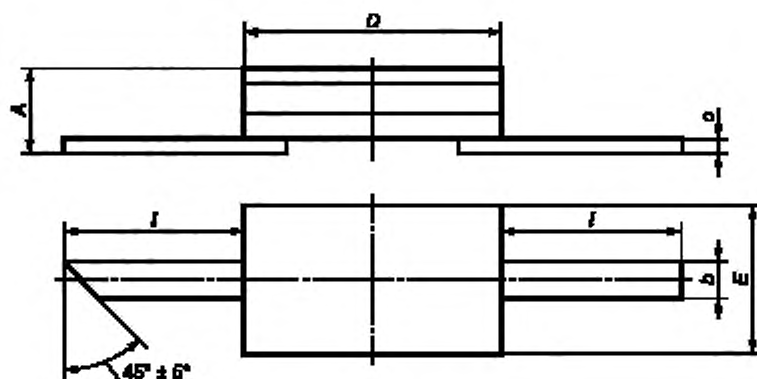


Рисунок 87

Таблица 91

В миллиметрах

Обозначение размера	Значение для ПП в корпусе КТ-74		
	Не менее	Номинальное	Не более
<i>A</i>	0,87	—	1,27
<i>b</i>	0,54	0,60	0,66
<i>c</i>	0,08	0,10	0,18
<i>D</i>	4,05	4,30	4,55
<i>E</i>	2,35	2,50	2,65
<i>l</i>	4,00	—	—

5.3.44 Размеры ПП в корпусе типоразмера КТ-75 должны соответствовать указанным на рисунке 88 и в таблице 92.

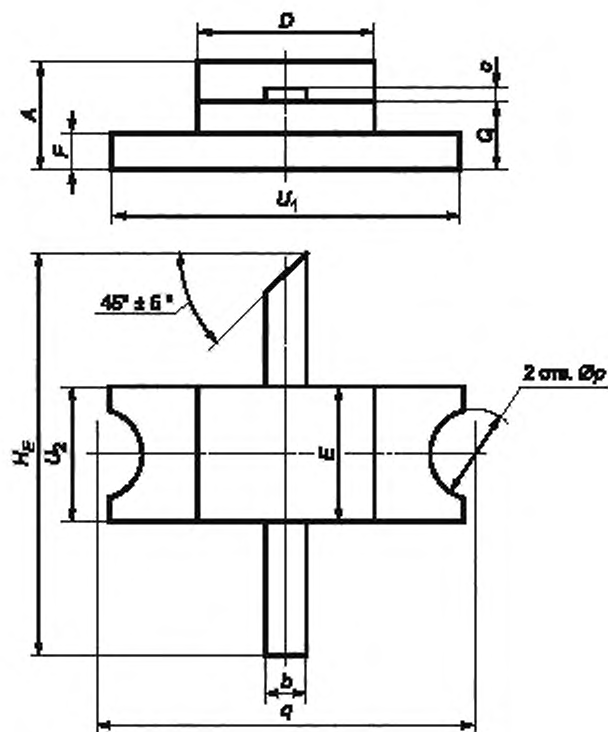


Рисунок 88

Таблица 92

В миллиметрах

Обозначение размера	Значение для ПП в корпусе КТ-75		
	Не менее	Номинальное	Не более
<i>A</i>	2,10	—	2,60
<i>b</i>	0,40	—	0,80
<i>c</i>	0,05	—	0,20
<i>D</i>	3,10	—	3,50
<i>E</i>	2,40	—	2,60
<i>F</i>	0,30	—	0,70
<i>H_E</i>	8,50	—	9,50
$\varnothing p$	1,60	—	1,80
<i>q</i>	6,80	6,90	7,00
<i>Q</i>	0,90	—	1,30
<i>U₁</i>	6,70	6,90	7,10
<i>U₂</i>	—	—	2,60

5.3.45 Размеры ПП в корпусах типоразмеров КТ-76 и КТ-77 должны соответствовать указанным на рисунке 89 и в таблице 93.

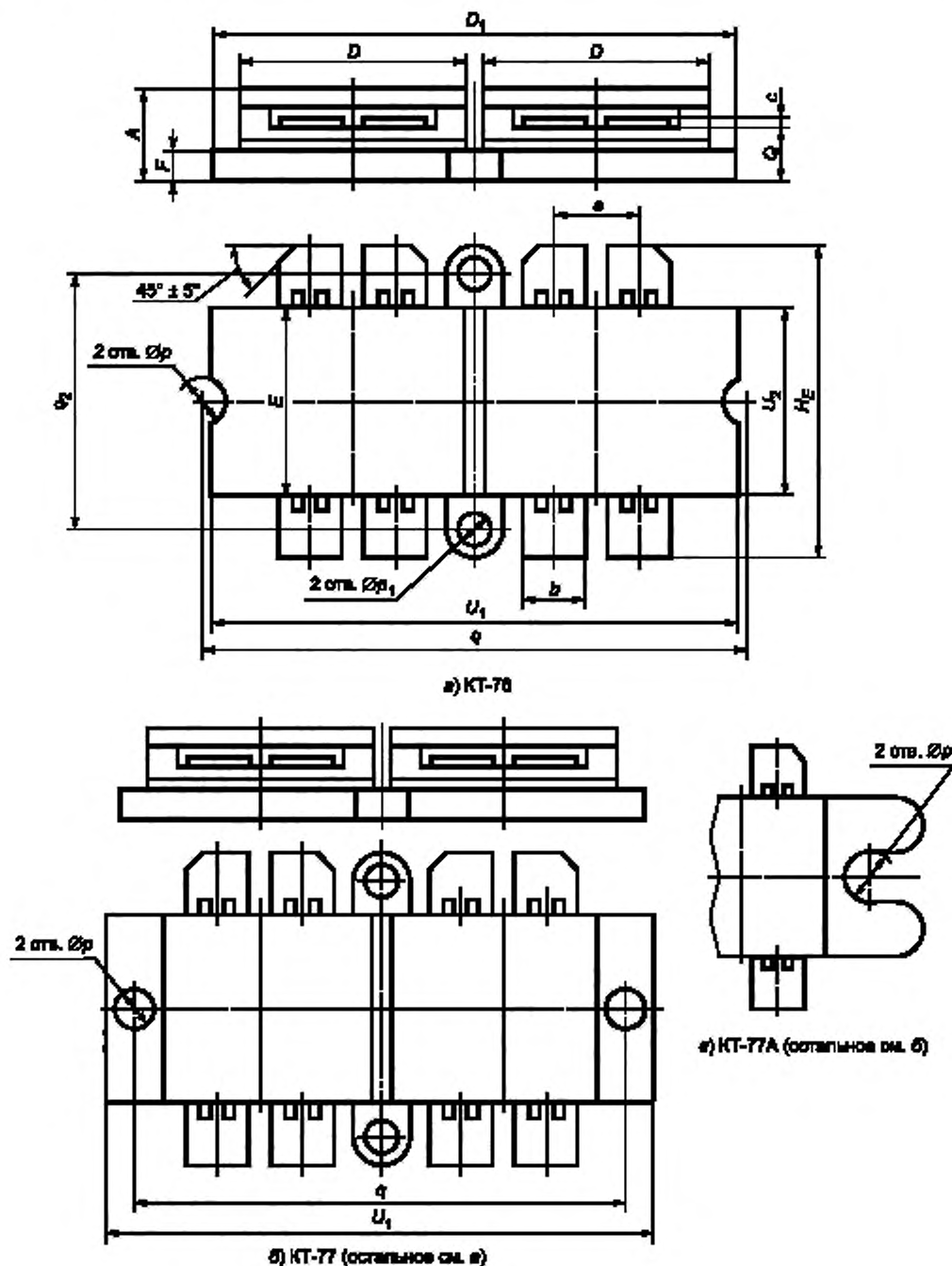


Рисунок 89

Таблица 93

В миллиметрах

Обо- значение размера	Значение для ПП в корпусе								
	КТ-76			КТ-77			КТ-77А		
	Не менее	Номи- нальное	Не более	Не менее	Номи- нальное	Не более	Не менее	Номи- нальное	Не более
<i>A</i>	4,20	—	6,30	4,20	—	6,30	2,90	—	3,30
<i>b</i>	4,30	—	4,60	4,30	—	4,60	3,70	—	3,80
<i>c</i>	0,08	—	0,18	0,08	—	0,18	2,17	—	2,30
<i>D</i>	—	—	16,60	—	—	17,00	—	—	13,00
<i>D</i> ₁	—	—	33,20	—	—	34,00	—	—	26,50
<i>E</i>	11,80	—	13,00	11,80	—	13,00	9,90	—	10,50
<i>e</i>	—	5,8	—	—	5,8	—	—	4,4	—
<i>F</i>	0,90	—	2,50	0,90	—	2,50	0,45	—	0,50
<i>H</i> _E	20,80	—	21,60	20,80	—	21,60	19,50	—	20,50
$\varnothing p$	3,20	—	3,70	3,20	—	3,70	3,20	—	3,25
$\varnothing p_1$	2,10	—	2,40	—	—	—	—	—	—
<i>q</i>	36,90	—	37,10	39,80	—	40,20	30,95	—	31,05
<i>q</i> ₂	15,80	—	16,00	—	—	—	—	—	—
<i>Q</i>	3,00	—	3,80	2,90	—	4,50	2,17	—	2,30
<i>U</i> ₁	36,20	—	36,70	45,70	—	46,20	35,85	—	36,00
<i>U</i> ₂	—	—	13,00	—	—	13,00	—	—	9,80

5.3.46 Размеры ПП в корпусе типоразмера КТ-78 должны соответствовать указанным на рисунке 90 и в таблице 94.

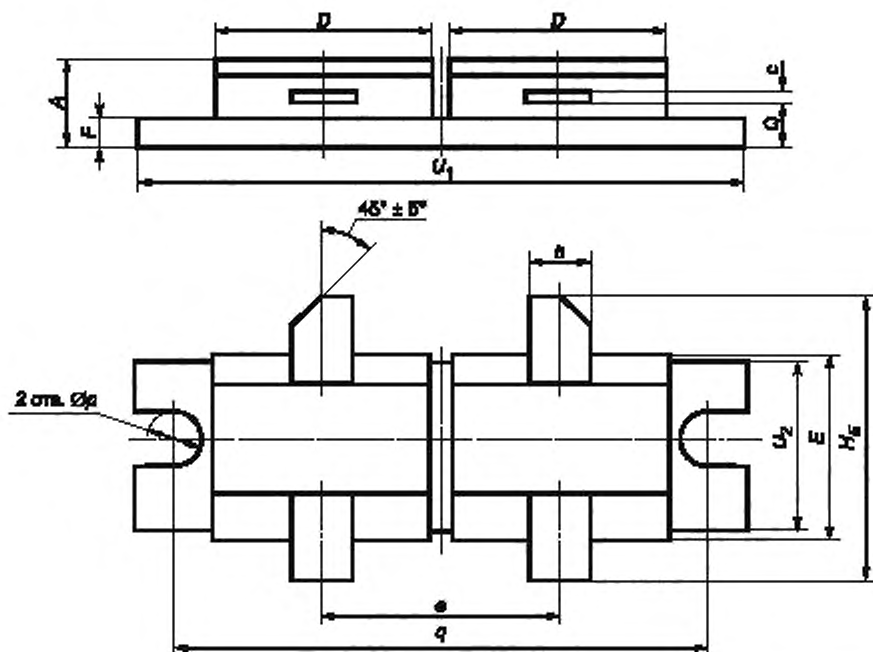


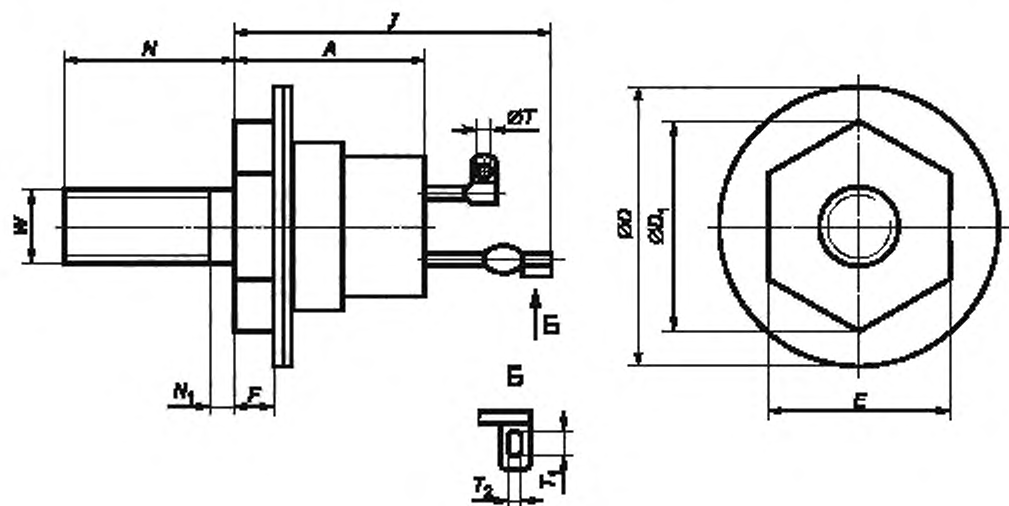
Рисунок 90

Таблица 94

В миллиметрах

Обозначение размера	Значение для ПП в корпусе КТ-78		
	Не менее	Номинальное	Не более
<i>A</i>	3,50	—	4,60
<i>b</i>	3,50	—	3,90
<i>c</i>	0,06	—	0,15
<i>D</i>	12,40	—	13,00
<i>E</i>	10,00	—	10,50
<i>e</i>	10,00	—	10,50
<i>F</i>	—	—	1,70
<i>H_E</i>	17,00	—	—
$\varnothing p$	3,10	—	3,40
<i>q</i>	30,50	31,0	31,50
<i>Q</i>	2,80	—	3,40
<i>U₁</i>	35,00	—	36,10
<i>U₂</i>	—	—	10,50

5.3.47 Размеры ПП в корпусе типоразмера КТ-79 должны соответствовать указанным на рисунке 91 и в таблице 95.



Примечания

- 1 Ориентация плоскости выводов — произвольная.
- 2 Допускается использование без лепестков на выводах.

Рисунок 91

Таблица 95

В миллиметрах

Обозначение размера	Значение для ПП в корпусе КТ-79		
	Не менее	Номинальное	Не более
<i>A</i>	—	—	15,0
$\varnothing D$	—	—	22,0
$\varnothing D_1$	15,7	—	16,5
<i>E</i>	—	14,0	—
<i>F</i>	3,0	—	—
<i>J</i>	—	—	28,0
<i>N</i>	11,5	—	—
N_1	—	—	2,0
$\varnothing T$	1,0	—	—
T_1	3,0	—	—
T_2	2,2	—	—
<i>W</i>	—	M6	—

5.3.48 Размеры ПП в корпусах типоразмера КТ-80 должны соответствовать указанным на рисунке 92 и в таблице 96.

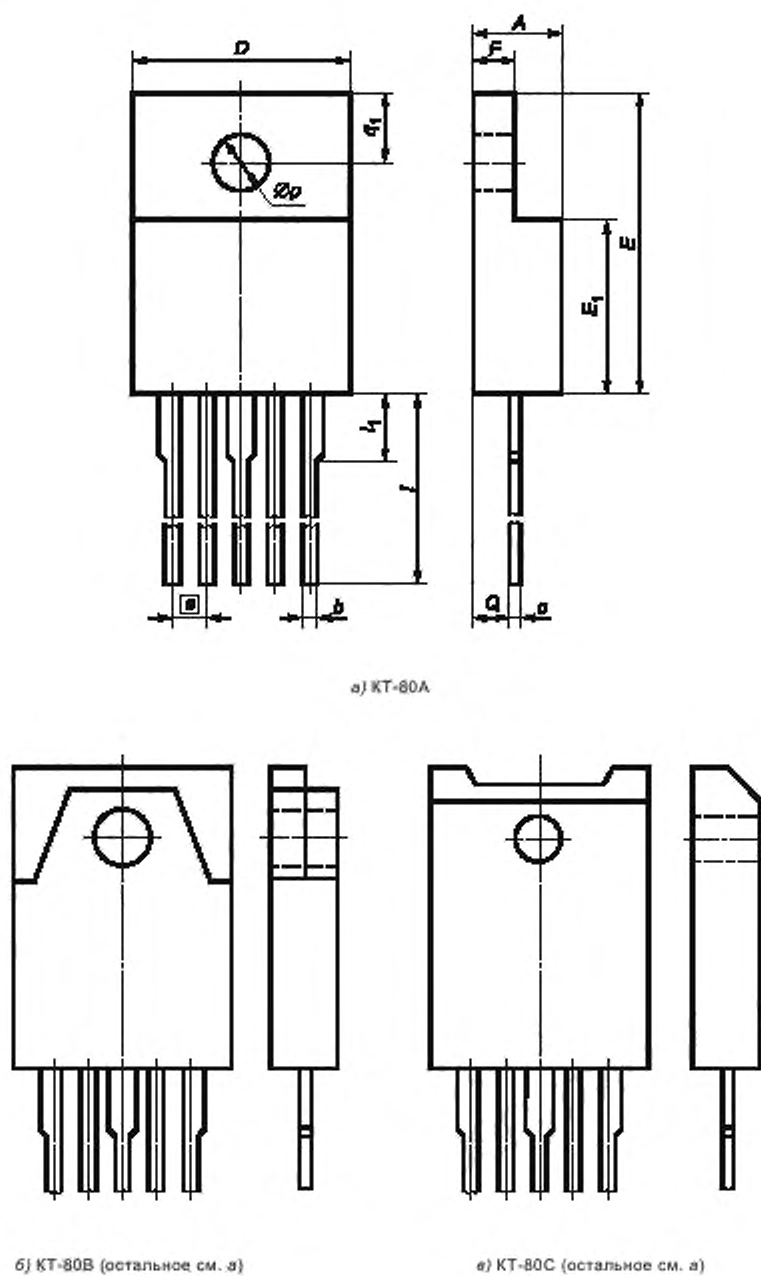


Рисунок 92

Таблица 96

В миллиметрах

Обо- значение размера	Значение для ПП в корпусе								
	КТ-80А			КТ-80В			КТ-80С		
	Не менее	Номи- нальное	Не более	Не менее	Номи- нальное	Не более	Не менее	Номи- нальное	Не более
<i>A</i>	4,30	—	5,70	4,30	—	5,70	4,30	—	5,70
<i>b</i>	0,85	—	1,35	0,85	—	1,35	0,85	—	1,35
<i>c</i>	—	—	0,80	—	—	0,80	—	—	0,80
<i>D</i>	—	—	16,00	—	—	18,00	—	—	20,50
<i>E</i>	—	—	22,00	—	—	28,00	—	—	28,00
<i>E</i> ₁	—	—	12,70	—	—	12,70	—	—	12,70
<i>e</i>	—	2,5	—	—	2,5	—	—	2,5	—
<i>F</i>	—	—	3,80	—	—	3,80	—	—	—
<i>l</i>	—	—	20,60	—	—	20,60	—	—	20,60
<i>l</i> ₁	—	—	5,00	—	—	5,00	—	—	5,00
$\varnothing p$	3,00	—	4,30	3,00	—	4,30	3,00	—	4,30
<i>Q</i>	1,60	—	3,50	1,60	—	3,50	1,60	—	3,50
<i>q</i> ₁	4,30	—	6,20	4,30	—	6,20	4,30	—	6,20

Примечание — Для ПП с облуженными выводами допускается максимальное значение *c* = 0,9 мм.

5.3.49 Размеры ПП в корпусах типоразмера КТ-81 должны соответствовать указанным на рисунке 93 и в таблице 97.

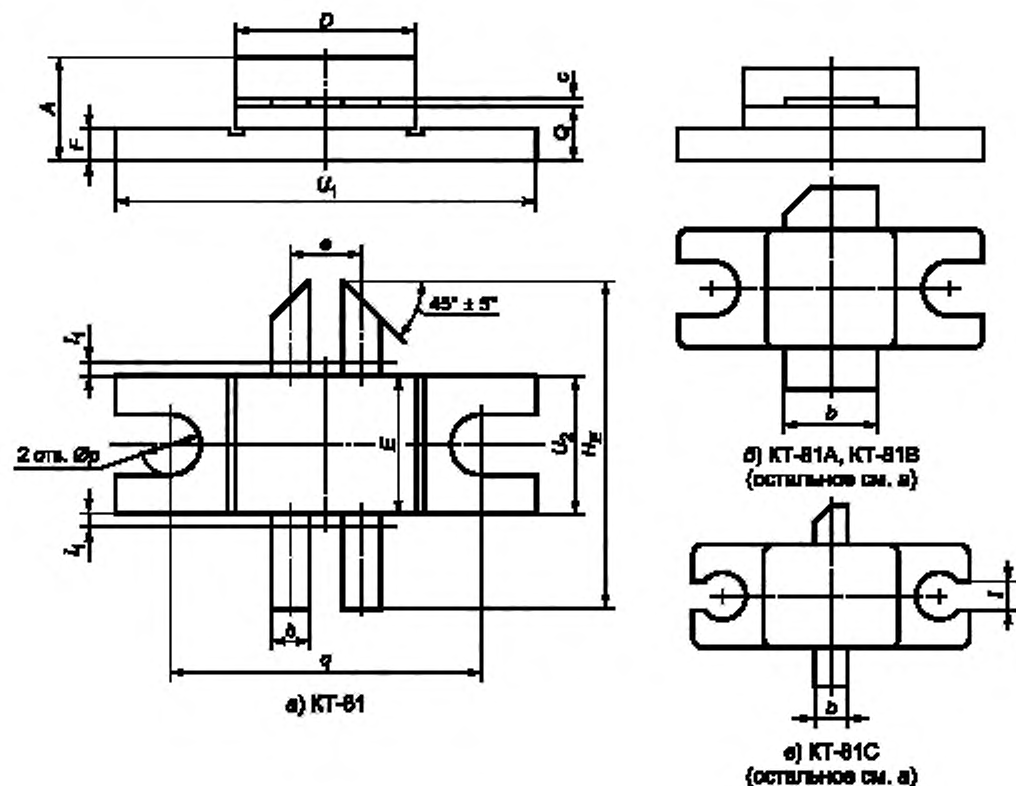


Рисунок 93

Таблица 97

В миллиметрах

Обозначение размера	Значение для ПП в корпусе					
	КТ-81			КТ-81А		
	Не менее	Номинальное	Не более	Не менее	Номинальное	Не более
A	4,50	—	5,10	3,10	—	4,10
b	1,50	—	1,80	6,60	—	7,60
c	0,05	—	0,15	0,10	—	0,15
D	8,10	—	8,60	9,30	—	10,30
E	6,30	—	6,60	9,30	—	10,30
e	—	3,4	—	—		
F	1,40	—	1,60	0,50	—	1,50
H _E	—	—	19,70	14,50	—	15,50

Продолжение таблицы 97

В миллиметрах

Обозначение размера	Значение для ПП в корпусе					
	КТ-81			КТ-81А		
	Не менее	Номинальное	Не более	Не менее	Номинальное	Не более
l_1	—	—	1,00	—	—	—
$\varnothing p$	3,10	—	3,40	2,50	—	3,50
t	—					
Q	2,30	—	2,70	1,10	—	2,10
q	14,95	15,00	15,05	14,80	15,30	15,80
U_1	20,20	—	20,60	19,80	—	20,80
U_2	6,30	—	6,60	9,30	—	10,30

Окончание таблицы 97

В миллиметрах

Обозначение размера	Значение для ПП в корпусе					
	КТ-81В			КТ-81С		
	Не менее	Номинальное	Не более	Не менее	Номинальное	Не более
A	3,34	—	4,15	—	—	3,25
b	12,55	—	12,85	—	—	1,50
c	0,09	—	0,15	—	—	0,10
D	19,78	—	20,30	5,0	—	5,10
E	9,35	—	9,42	3,9	—	4,10
e	—	—	—	—	—	—
F	0,90	—	1,20	0,8	—	1,15
H_E	18,90	—	20,00	7,6	—	8,70
l_1	—	—	1,00	—	—	1,00
$\varnothing p$	3,10	—	3,40	2,2	—	2,80
t	—	—	—	1,0	—	1,40
Q	1,40	—	1,70	1,3	—	1,70
q	27,80	27,94	28,10	9,30	9,50	9,65
U_1	33,80	—	34,10	3,80	—	14,20
U_2	9,58	—	9,78	3,90	—	4,50

5.3.50 Размеры ПП в корпусе типоразмера КТ-82 должны соответствовать указанным на рисунке 94 и в таблице 98.

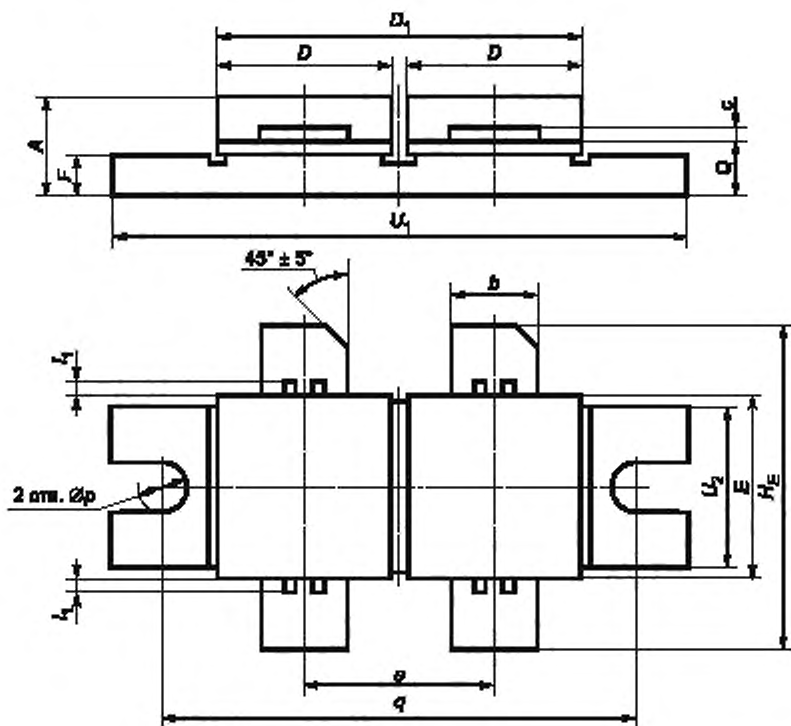


Рисунок 94

Таблица 98

В миллиметрах

Обозначение размера	Значение для ПП в корпусе КТ-82		
	Не менее	Номинальное	Не более
<i>A</i>	5,9	—	6,40
<i>b</i>	5,7	—	6,00
<i>c</i>	0,1	—	0,15
<i>D</i>	10,9	—	11,40
<i>D</i> ₁	22,7	—	23,50
<i>E</i>	10,9	—	11,40
<i>e</i>	—	11,7	—
<i>F</i>	—	—	2,60
<i>H</i> _Е	—	—	21,00
<i>l</i> ₁	—	—	1,00
∅ <i>p</i>	3,2	—	3,40

Окончание таблицы 98

В миллиметрах

Обозначение размера	Значение для ПП в корпусе КТ-82		
	Не менее	Номинальное	Не более
Q	3,4	—	3,60
q	29,9	30,0	30,10
U_1	37,7	—	38,00
U_2	9,8	—	10,10

5.3.51 Размеры ПП в корпусах типоразмера КТ-83 должны соответствовать указанным на рисунке 95 и в таблице 99.

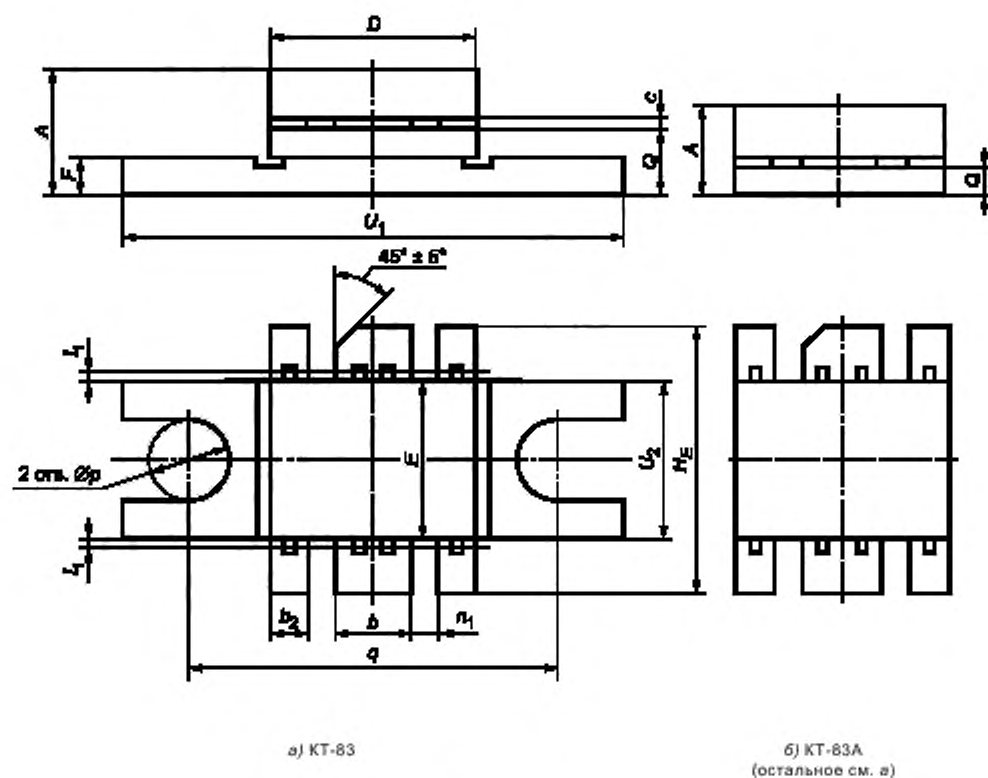


Рисунок 95

Таблица 99

В миллиметрах

Обозначение размера	Значение для ПП в корпусе			
	КТ-83		КТ-83А	
	Не менее	Не более	Не менее	Не более
<i>A</i>	4,30	5,10	2,80	3,60
<i>b</i>	—	3,20	—	3,20
<i>b</i> ₂	—	1,60	—	1,60
<i>c</i>	0,10	0,20	0,10	0,20
<i>D</i>	8,10	8,60	8,10	8,60
<i>E</i>	6,35	6,50	6,35	6,50
<i>F</i>	—	1,60	—	1,60
<i>H</i> _E	10,80	11,00	10,80	11,00
<i>l</i> ₁	—	0,80	—	0,80
<i>n</i> ₁	1,00	—	1,00	—
<i>Øp</i>	3,10	3,40	—	—
<i>q</i>	14,95	15,05	—	—
<i>Q</i>	2,30	2,70	1,00	1,20
<i>U</i> ₁	20,30	20,60	—	—
<i>U</i> ₂	6,30	6,60	—	—

5.3.52 Размеры ПП в корпусах типоразмера КТ-86 должны соответствовать указанным на рисунке 96 и в таблице 100.

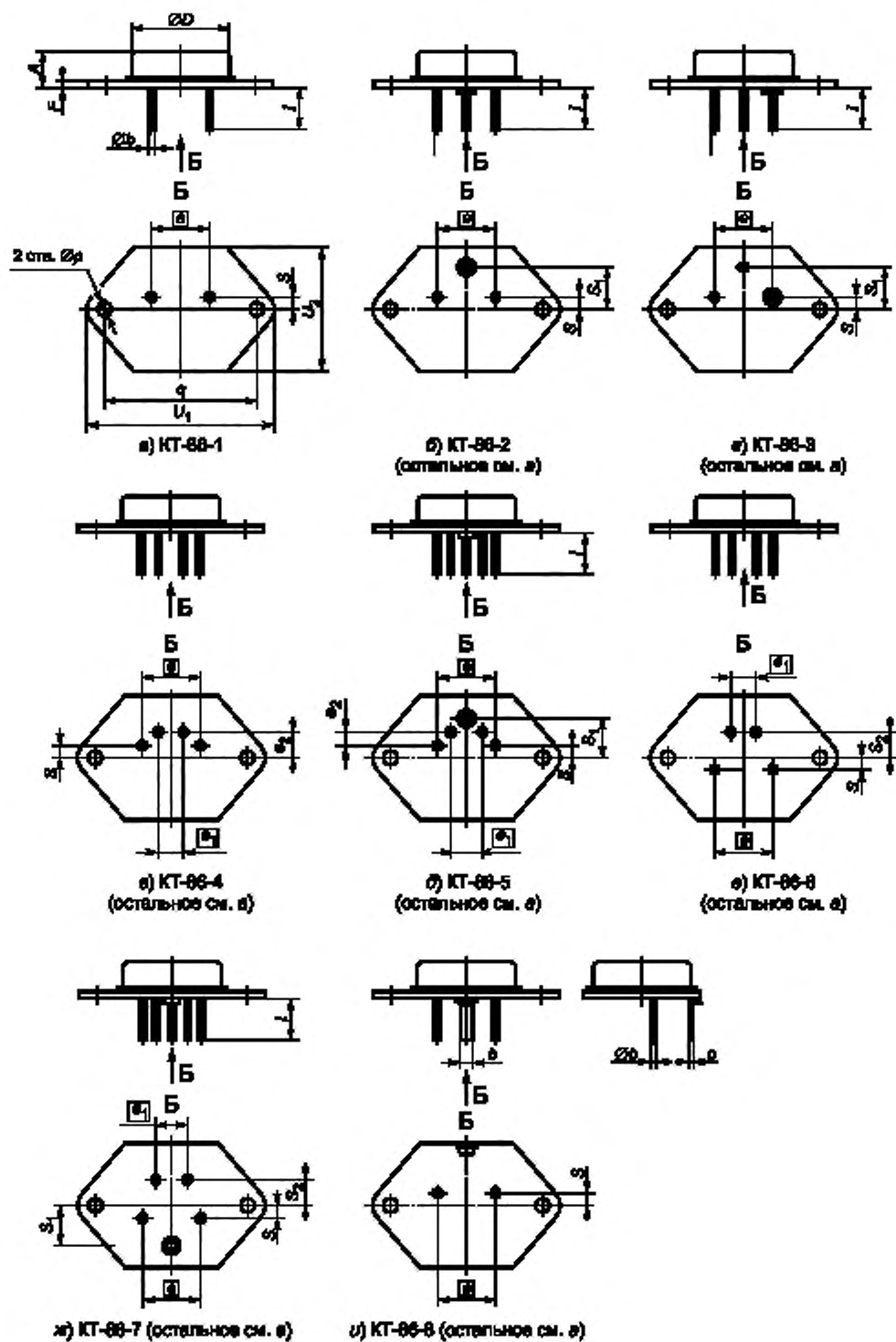


Рисунок 96

Таблица 100

В миллиметрах

Обозначение размера	Значение для ПП в корпусе								
	КТ-86-1			КТ-86-2			КТ-86-3		
	Не менее	Номинальный	Не более	Не менее	Номинальный	Не более	Не менее	Номинальный	Не более
A	7,90	—	8,50	7,90	—	8,50	7,90	—	8,50
b	—	—	—	—	—	—	—	—	—
∅b	—	—	1,50	—	—	1,50	—	—	1,50
c	—	—	—	—	—	—	—	—	—
∅D	23,30	—	23,60	23,30	—	23,60	23,30	—	23,60
e	—	14,00	—	—	14,00	—	—	14,00	—
e ₁	—	—	—	—	—	—	—	—	—
e ₂	—	—	—	—	—	—	—	—	—
F	2,34	—	2,50	2,34	—	2,50	2,34	—	2,50
l	10,00	—	12,00	10,00	—	12,00	10,00	—	12,00
∅p	3,20	—	3,32	3,20	—	3,32	3,20	—	3,32
q	35,875	—	36,125	35,875	—	36,125	35,875	—	36,125
S	2,90	—	3,00	2,90	—	3,00	2,90	—	3,00
S ₁	—	—	—	9,30	—	9,40	8,90	—	9,00
S ₂	—	—	—	—	—	—	—	—	—
U ₁	—	—	44,50	—	—	44,50	—	—	44,50
U ₂	—	—	30,00	—	—	30,00	—	—	30,00

Продолжение таблицы 100

В миллиметрах

Обозначение размера	Значение для ПП в корпусе								
	КТ-86-4			КТ-86-5			КТ-86-6		
	Не менее	Номинальный	Не более	Не менее	Номинальный	Не более	Не менее	Номинальный	Не более
A	7,90	—	8,50	7,90	—	8,50	7,90	—	8,50
b	—	—	—	—	—	—	—	—	—
∅b	—	—	1,50	—	—	1,50	—	—	1,50
c	—	—	—	—	—	—	—	—	—
∅D	23,30	—	23,60	23,30	—	23,60	23,30	—	23,60
e	—	14,00	—	—	14,00	—	—	14,00	—
e ₁	—	6,50	—	—	6,50	—	—	9,00	—
e ₂	—	4,40	—	—	4,40	—	—	—	—
F	2,34	—	2,50	2,34	—	2,50	2,34	—	2,50

Продолжение таблицы 100

В миллиметрах

Обозначение размера	Значение для ПП в корпусе								
	КТ-86-4			КТ-86-5			КТ-86-6		
	Не менее	Номинальный	Не более	Не менее	Номинальный	Не более	Не менее	Номинальный	Не более
<i>l</i>	8,00	—	1,00	8,00	—	12,00	9,00	—	12,00
$\varnothing p$	3,20	—	3,32	3,20	—	3,32	3,20	—	3,32
<i>q</i>	35,875	—	36,125	35,875	—	36,125	35,875	—	36,125
<i>S</i>	2,90	—	3,00	2,90	—	3,00	2,90	—	3,00
<i>S</i> ₁	—	—	—	9,30	—	9,40	—	—	—
<i>S</i> ₂	—	—	—	—	—	—	5,90	—	6,00
<i>U</i> ₁	—	—	44,50	—	—	44,50	—	—	44,50
<i>U</i> ₂	—	—	30,00	—	—	30,00	—	—	30,00

Окончание таблицы 100

В миллиметрах

Обозначение размера	Значение для ПП в корпусе					
	КТ-86-7			КТ-86-8		
	Не менее	Номинальный	Не более	Не менее	Номинальный	Не более
<i>A</i>	7,90	—	8,50	7,90	—	8,50
<i>b</i>	—	—	—	—	—	4,00
$\varnothing b$	—	—	1,50	—	—	—
<i>c</i>	—	—	—	—	—	0,50
$\varnothing D$	23,30	—	23,60	23,30	—	23,60
<i>e</i>	—	14,00	—	—	14,00	—
<i>e</i> ₁	—	9,00	—	—	—	—
<i>e</i> ₂	—	—	—	—	—	—
<i>F</i>	2,34	—	2,50	2,34	—	2,50
<i>l</i>	9,00	—	12,00	10,00	—	12,00
$\varnothing p$	3,20	—	3,32	3,20	—	3,32
<i>q</i>	35,875	—	36,125	35,875	—	36,125
<i>S</i>	2,90	—	3,00	2,90	—	3,00
<i>S</i> ₁	9,30	—	9,40	—	—	—
<i>S</i> ₂	5,90	—	6,00	—	—	—
<i>U</i> ₁	—	—	44,50	—	—	44,50
<i>U</i> ₂	—	—	30,00	—	—	30,00

Примечание — Для корпусного вывода допускается значение *l* не более 12,5 мм.

5.3.53 Размеры ПП в корпусе типоразмера КТ-87 должны соответствовать указанным на рисунке 97 и в таблице 101.

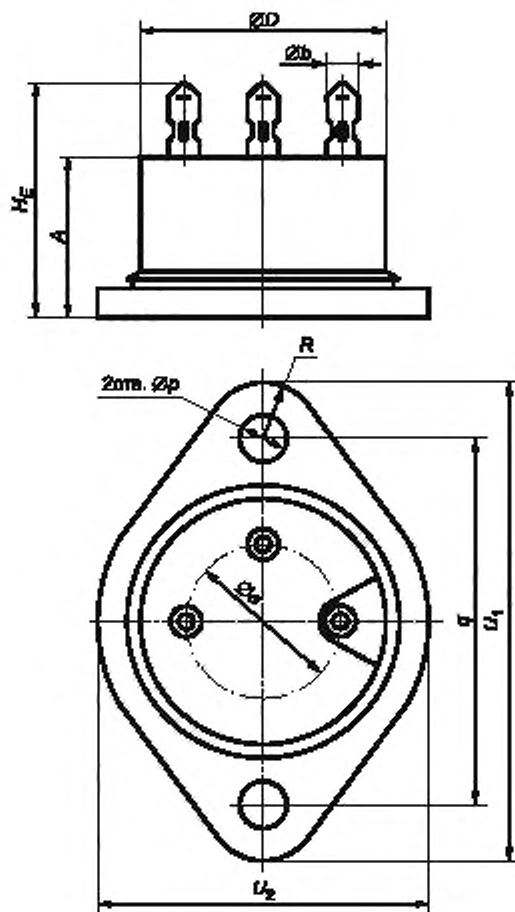


Рисунок 97

Таблица 101

В миллиметрах

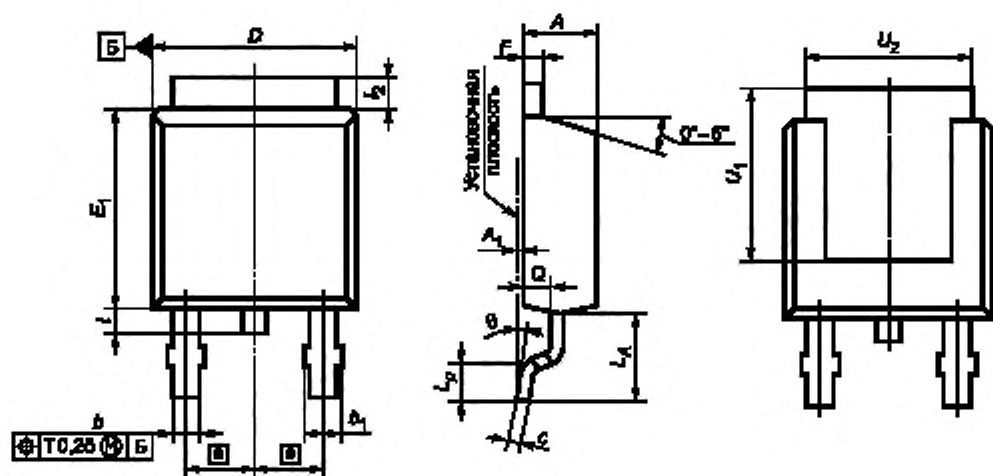
Обозначение размера	Значение для ПП в корпусе КТ-87		
	Не менее	Номинальное	Не более
A	10,5	—	13,0
$\varnothing a$	12,8	13,0	13,2
$\varnothing b$	—	—	2,6
$\varnothing D$	19,5	—	20,1
H_E	16,5	—	19,0
$\varnothing p$	3,6	—	4,3

Окончание таблицы 101

В миллиметрах

Обозначение размера	Значение для ПП в корпусе КТ-87		
	Не менее	Номинальное	Не более
q	29,9	30,0	30,1
R	—	—	4,6
U_1	38,2	—	39,2
U_2	25,2	—	27,2

5.3.54 Размеры ПП в корпусе типоразмера КТ-89 должны соответствовать указанным на рисунке 98 и в таблице 102.



Примечание — Форма элемента, отводящего тепло, не регламентируется.

Рисунок 98

Таблица 102

В миллиметрах

Обозначение размера	Значение для ПП в корпусе КТ-89		
	Не менее	Номинальное	Не более
A	2,19	—	2,38
A_1	—	—	0,15
b	0,64	—	0,88
b_1	0,76	—	1,14
c	0,46	—	0,60
D	6,35	—	6,73
E_1	5,97	—	6,22
e	—	2,28	—

Обозначение размера	Значение для ПП в корпусе КТ-89		
	Не менее	Номинальное	Не более
F	0,46	—	0,60
l_2	0,64	—	1,27
L_A	2,50	—	2,92
L_P	0,51	—	1,78
Q	0,89	—	1,14
U_1	5,20	—	—
U_2	4,50	—	5,46
θ	0°	—	10°

5.3.55 Размеры ПП в корпусе типоразмера КТ-90 должны соответствовать указанным на рисунке 99 и в таблице 103.

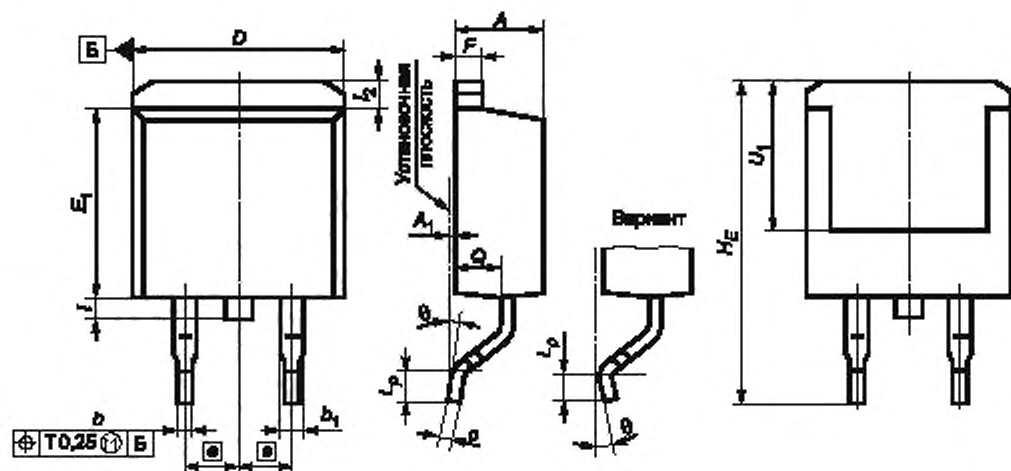


Рисунок 99

Таблица 103

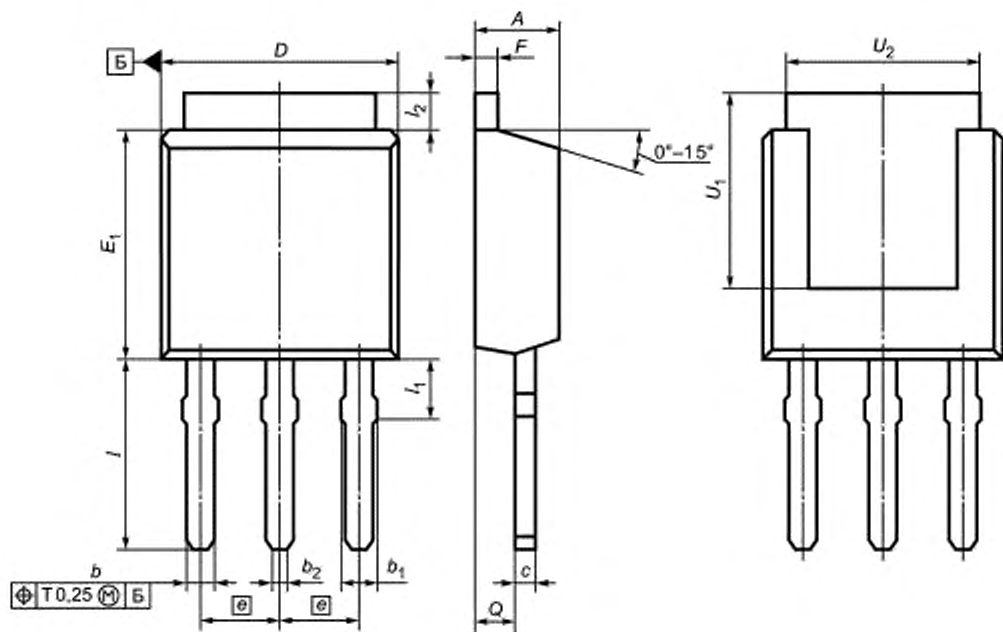
Обозначение размера	Значение для ПП в корпусе КТ-90		
	Не менее	Номинальное	Не более
A	4,06	—	4,83
A_1	0	—	0,25
b	0,51	—	0,99
b_1	1,14	—	1,78
c	0,38	—	0,74

Окончание таблицы 103

В миллиметрах

Обозначение размера	Значение для ПП в корпусе КТ-90		
	Не менее	Номинальное	Не более
D	9,65	—	10,67
E_1	8,38	—	9,65
e	—	2,54	—
F	1,14	—	1,65
H_E	14,61	—	15,88
l	1,27	—	1,78
l_2	1,02	—	1,68
L_p	1,50	—	2,79
Q	2,03	—	2,79
U_1	6,86	—	8,13
θ	0°	—	8°

5.3.56 Размеры ПП в корпусе типоразмера КТ-92 должны соответствовать указанным на рисунке 100 и в таблице 104.



Примечания

- 1 Допускается отсутствие выступов и скосов на выводах.
- 2 Форма элемента, отводящего тепло, не регламентируется.

Рисунок 100

Таблица 104

В миллиметрах

Обозначение размера	Значение для ПП в корпусе КТ-92		
	Не менее	Номинальное	Не более
A	2,18	—	2,39
b	0,64	—	0,89
b_1	0,76	—	1,14
b_2	0,28	—	0,40
c	0,46	—	0,61
D	6,35	—	6,73
E_1	5,89	—	6,22
e	—	2,28	—
F	0,46	—	0,89
l	8,89	—	9,65
l_1	1,14	—	2,28
l_2	0,88	—	1,27
Q	0,89	—	1,14
U_1	5,20	—	—
U_2	4,50	—	5,46

5.3.57 Размеры ПП в корпусах типоразмеров КТ-93, КТ-94, КТ-95 и КТ-106 должны соответствовать указанным на рисунке 101 и в таблице 105.

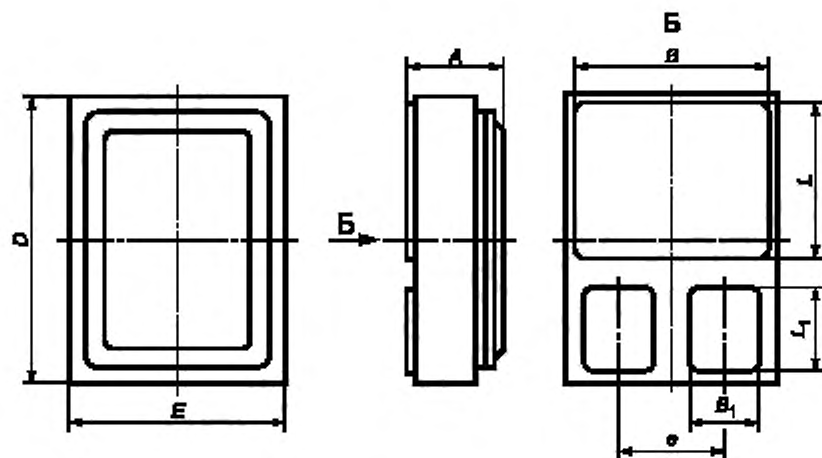


Рисунок 101

Таблица 105

В миллиметрах

Обозначение размера	Значение для ПП в корпусе								
	КТ-93			КТ-94			КТ-94А		
	Не менее	Номинальное	Не более	Не менее	Номинальное	Не более	Не менее	Номинальное	Не более
A	—	—	3,05	—	—	3,60	—	—	3,60
B	6,90	—	7,30	9,51	—	9,65	10,70	—	10,80
B ₁	2,40	—	2,50	3,41	—	3,70	3,80	—	3,90
D	10,00	—	10,20	15,73	—	16,02	15,73	—	16,02
E	7,40	—	7,60	11,35	—	11,58	11,28	—	11,58
e	3,63	3,81	3,93	5,13	5,33	5,53	5,00	5,10	5,20
L	5,30	—	5,70	10,39	—	10,80	10,30	—	10,40
L ₁	3,01	—	3,10	3,84	—	4,20	3,10	—	3,20

Продолжение таблицы 105

В миллиметрах

Обозначение размера	Значение для ПП в корпусе					
	КТ-95			КТ-95А		
	Не менее	Номинальное	Не более	Не менее	Номинальное	Не более
A	—	—	3,60	—	—	4,60
B	11,03	—	11,32	—	—	12,00
B ₁	3,41	—	3,67	—	—	3,90
D	17,33	—	17,67	17,33	—	22,20
E	11,60	—	13,48	16,80	—	17,20
e	—	6,10	—	—	8,40	—
L	11,89	—	12,21	11,89	—	12,00
L ₁	3,84	—	4,14	—	—	1,95

Окончание таблицы 105

В миллиметрах

Обозначение размера	Значение для ПП в корпусе					
	КТ-106			КТ-106А		
	Не менее	Номинальное	Не более	Не менее	Номинальное	Не более
A	—	—	3,40	—	—	3,40
B	17,49	—	17,60	17,49	—	17,60
B ₁	7,01	—	7,10	—	—	7,50
D	23,24	—	23,60	23,24	—	23,60
E	19,64	—	20,00	19,64	—	20,00
e	—	10,50	—	—	10,50	—

Обозначение размера	Значение для ПП в корпусе					
	КТ-106			КТ-106А		
	Не менее	Номинальное	Не более	Не менее	Номинальное	Не более
L	16,69	—	17,20	16,69	—	17,20
L_1	4,525	—	4,60	—	—	5,35

5.3.58 Размеры ПП в корпусе типоразмера КТ-96 должны соответствовать указанным на рисунке 102 и в таблице 106.

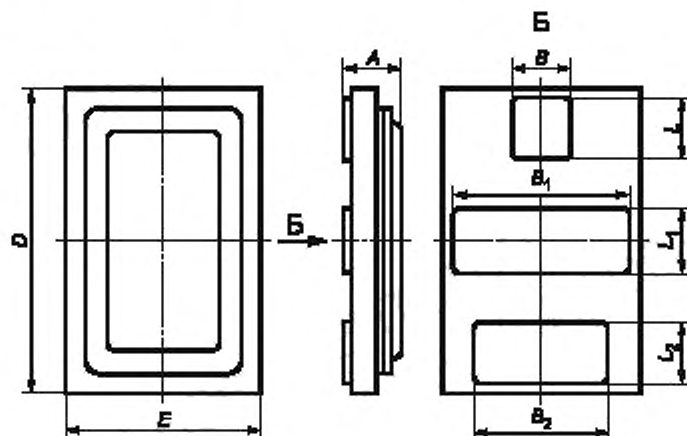
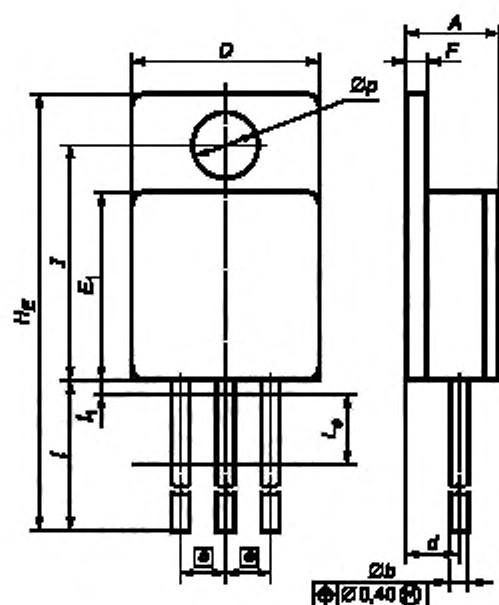


Рисунок 102

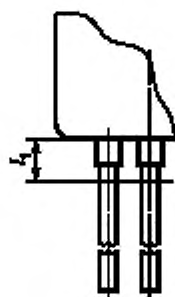
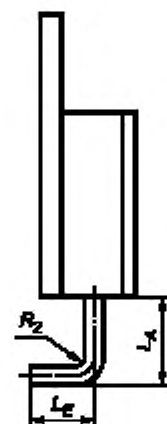
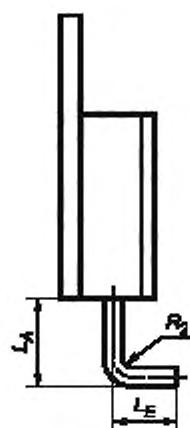
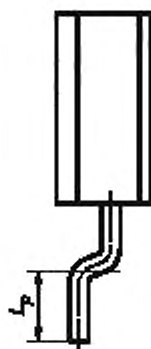
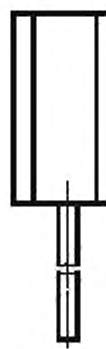
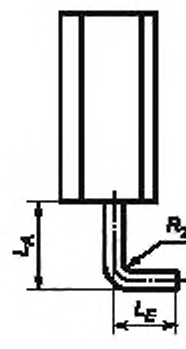
Таблица 106

Обозначение размера	Значение для ПП в корпусе КТ-96	
	Не менее	Не более
A	—	3,58
B	3,525	3,60
B_1	11,890	12,60
B_2	8,710	8,80
D	19,600	19,80
E	12,600	12,80
L	3,925	4,00
L_1	7,910	8,00
L_2	4,125	4,20

5.3.59 Размеры ПП в корпусах типоразмера КТ-97 должны соответствовать указанным на рисунке 103 и в таблице 107.



а) КТ-97А-1, КТ-97В-1, КТ-97С-1, КТ-97Д-1

б) КТ-97Е, КТ-97Г
(остальное см. а)в) КТ-97А-2,
КТ-97В-2,
КТ-97С-2
(остальное см. а)г) КТ-97А-3,
КТ-97В-3,
КТ-97С-3
(остальное см. а)д) КТ-97А-4,
КТ-97В-4,
КТ-97Д-4
(остальное см. а)е) КТ-97А-5,
КТ-97В-5,
КТ-97С-5
(остальное см. а)ж) КТ-97Д-6
(остальное см. а)

Примечания

1 Форма элемента, отводящего тепло (фланца), не регламентируется.

2 Число выводов на рисунке показано условно.

Таблица 107

В миллиметрах

Обозначение размера	Значение для ПП в корпусе								
	КТ-97А			КТ-97В			КТ-97С		
	Не менее	Номинальное	Не более	Не менее	Номинальное	Не более	Не менее	Номинальное	Не более
Число выводов, шт	3								
A	4,83	—	5,33	6,20	—	6,60	6,09	—	6,85
$\varnothing b$	0,64	—	1,14	0,64	—	1,14	1,39	—	1,65
D	10,41	—	10,92	13,59	—	13,84	17,39	—	17,65
d	—	3,05	—	—	3,81	—	—	3,35 (3,85)	—
E ₁	10,41	—	10,92	13,59	—	13,84	13,46	—	13,97
e	—	2,54	—	—	3,81	—	—	5,08	—
F	0,89	—	1,14	1,02	—	1,30	0,88	—	1,20
H _E	29,08	—	35,94	33,02	—	37,72	33,40	—	39,25
J	13,39	—	13,64	16,89	—	17,45	17,70	—	17,95
L _A	3,50	—	—	5,75	—	8,76	11,43	—	14,22
L _a	—	5,00	—	—	5,00	—	—	5,00	—
L _E	3,51	—	—	5,75	—	8,56	11,43	—	14,22
L _p	2,29	—	2,79	3,56	—	4,06	—	—	—
l	12,70	—	19,05	12,95	—	17,70	12,70	—	19,05
l ₁	—	—	0,84	—	—	0,84	—	—	0,84
$\varnothing p$	3,53	—	3,81	3,53	—	3,81	3,93	—	4,19
R ₂	1,52	—	—	1,53	—	2,03	3,18	—	3,68

Продолжение таблицы 107

В миллиметрах

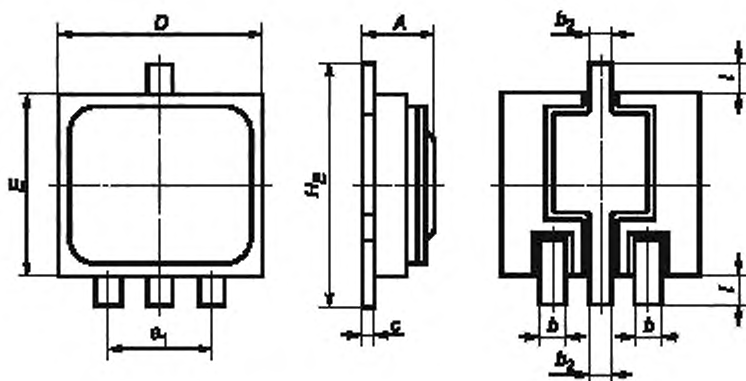
Обозначение размера	Значение для ПП в корпусе								
	КТ-97D			КТ-97E			КТ-97G		
	Не менее	Номинальное	Не более	Не менее	Номинальное	Не более	Не менее	Номинальное	Не более
Число выводов, шт	5			3					
A	6,09	—	6,50	6,20	—	6,60	6,09	—	6,85
$\varnothing b$	0,64	—	0,80	0,89	—	1,14	1,39	—	1,65
D	17,39	—	17,65	13,59	—	13,84	17,39	—	17,65
d	—	3,55	—	—	3,70	—	—	3,55	—
E ₁	13,46	—	13,97	13,60	—	13,80	13,46	—	13,97

Окончание таблицы 107

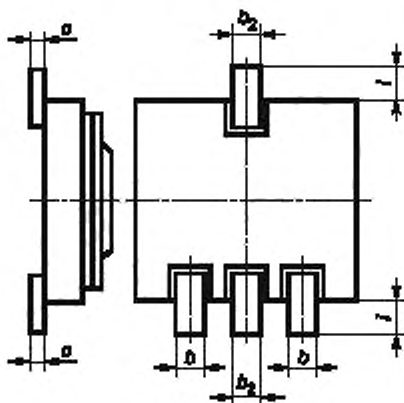
В миллиметрах

Обозначение размера	Значение для ПП в корпусе								
	КТ-97D			КТ-97E			КТ-97G		
	Не ме- нее	Номи- нальное	Не бо- лее	Не ме- нее	Номи- нальное	Не бо- лее	Не ме- нее	Номи- нальное	Не бо- лее
e	—	2,54	—	—	3,81	—	—	5,08	—
F	0,88	—	1,20	1,03	—	1,27	0,88	—	1,20
H_E	29,08	—	35,94	33,02	—	37,72	37,70	—	40,20
J	13,39	—	13,64	16,90	—	17,40	17,70	—	17,95
L_A	5,75	—	8,76	—	—	—	—	—	—
L_b	—	5,00	—	—	5,00	—	—	5,00	—
L_E	5,75	—	8,56	—	—	—	—	—	—
L_p	3,56	—	4,06	—	—	—	—	—	—
l	12,70	—	19,05	13,70	—	13,80	17,00	—	19,00
l_1	—	—	0,84	—	—	4,00	—	—	4,00
$\varnothing p$	3,93	—	4,19	3,52	—	3,78	3,93	—	4,19
R_2	1,53	—	2,03	—	—	—	—	—	—

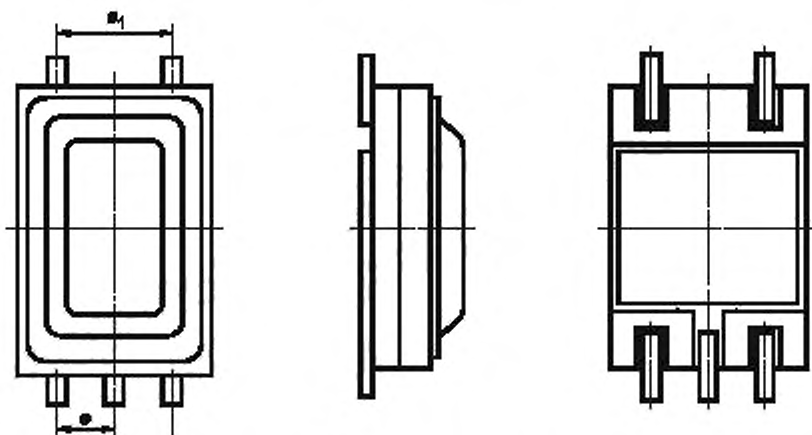
5.3.60 Размеры ПП в корпусах типоразмеров КТ-98 и КТ-99 должны соответствовать указанным на рисунке 104 и в таблице 108.



а) КТ-98, КТ-99



б) КТ-99А (остальное см. а)



в) КТ-99В, КТ-99В-1 (остальное см. а)

Рисунок 104

Таблица 108

В миллиметрах

Обозначение размера	Значение для ПП в корпусе								
	КТ-98			КТ-99			КТ-99А		
	Не менее	Номинальный	Не более	Не менее	Номинальный	Не более	Не менее	Номинальный	Не более
A	—	—	1,54	—	—	1,70	—	—	2,00
b	0,38	—	0,48	0,35	—	0,48	0,35	—	0,48
b ₂	0,38	—	0,48	0,40	—	0,55	0,40	—	0,55
c	0,14	—	0,20	—	—	0,44	—	—	0,44

Продолжение таблицы 108

В миллиметрах

Обозначение размера	Значение для ПП в корпусе								
	КТ-98			КТ-99			КТ-99А		
	Не менее	Номинальный	Не более	Не менее	Номинальный	Не более	Не менее	Номинальный	Не более
D	3,08	—	3,40	4,42	—	4,65	4,42	—	4,80
E	2,71	—	3,10	4,07	—	4,30	4,07	—	4,40
e	—	—	—	—	—	—	—	—	—
e_1	1,65	1,70	1,75	2,90	3,00	3,10	2,90	3,00	3,10
H_E	—	—	4,10	—	—	5,25	—	—	5,30
l	—	—	0,50	—	—	0,50	—	—	0,50

Окончание таблицы 108

В миллиметрах

Обозначение размера	Значение для ПП в корпусе					
	КТ-99В			КТ-99В-1		
	Не менее	Номинальный	Не более	Не менее	Номинальный	Не более
A	—	—	2,43	—	—	2,43
b	0,35	—	0,45	0,35	—	0,45
b_2	0,35	—	0,45	0,35	—	0,45
c	0,18	—	0,25	0,18	—	0,25
D	4,17	—	4,40	4,17	—	4,40
E	6,03	—	6,25	6,03	—	6,25
e	—	1,27	—	—	1,27	—
e_1	—	2,54	—	—	2,54	—
H_E	—	—	7,70	—	—	10,70
l	—	—	0,90	—	—	2,40

5.3.61 Размеры ПП в корпусах типоразмера КТ-100 должны соответствовать указанным на рисунке 105 и в таблице 109.

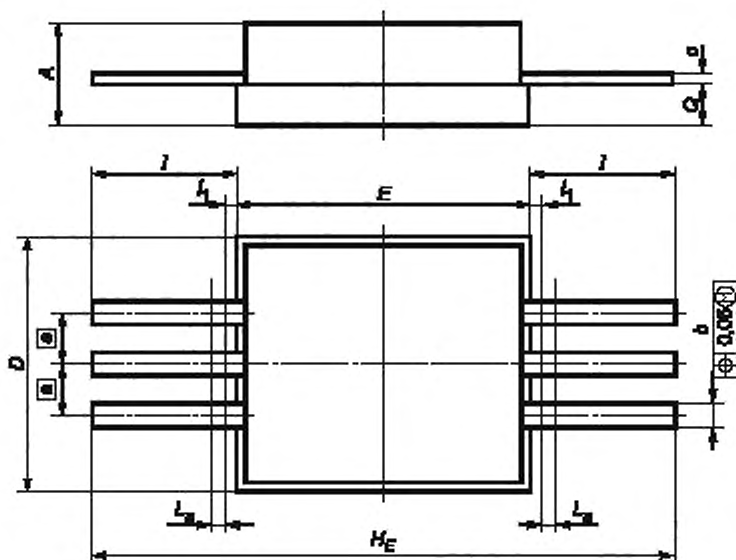


Рисунок 105

Таблица 109

В миллиметрах

Обозначение размера	Значение для ПП в корпусе КТ-100		
	Не менее	Номинальное	Не более
<i>A</i>	—	—	5,00
<i>b</i>	0,85	—	1,20
<i>c</i>	—	—	0,40
<i>D</i>	—	—	12,50
<i>E</i>	—	—	14,50
<i>e</i>	—	2,50	—
<i>H_E</i>	—	—	28,50
<i>L_a</i>	—	—	0,70
<i>I</i>	6,50	—	—
<i>I₁</i>	—	—	0,50
<i>Q</i>	1,40	—	1,70

5.3.62 Размеры ПП в корпусах типоразмера КТ-101 должны соответствовать указанным на рисунке 106 и в таблице 110.

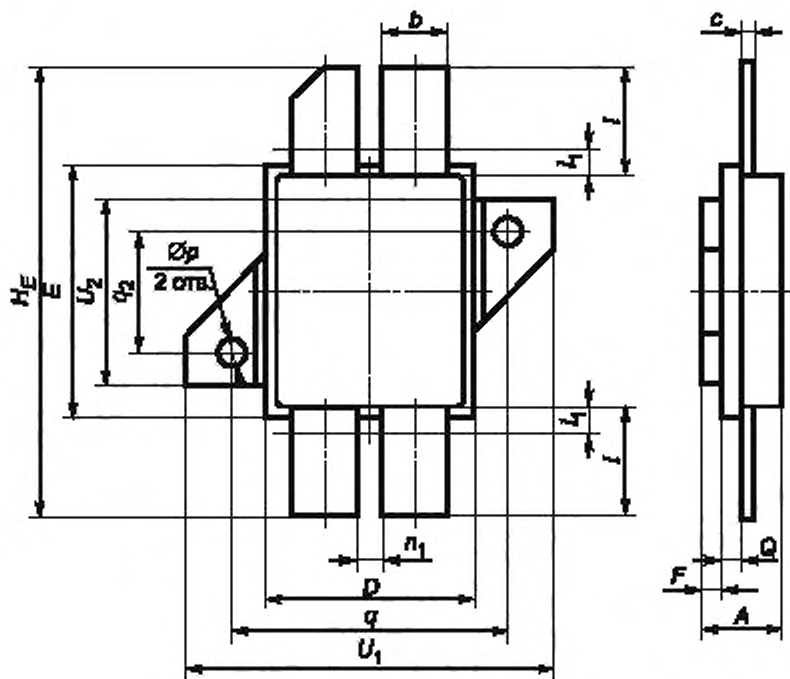


Рисунок 106

Таблица 110

В миллиметрах

Обозначение размера	Значение для ПП в корпусе КТ-101		
	Не менее	Номинальное	Не более
A	—	—	12,00
b	—	—	10,00
c	—	—	1,80
D	31,80	—	32,00
E	37,80	—	38,00
F	—	—	3,00
H _E	—	—	68,00
l	—	—	15,00
l ₁	3,00	—	—
l ₁	—	4,00	—
∅p	4,00	—	4,10
Q	—	—	3,00

Обозначение размера	Значение для ПП в корпусе КТ-101		
	Не менее	Номинальное	Не более
q	41,90	42,00	42,10
q_2	17,90	18,00	18,10
U_1	51,75	—	52,00
U_2	27,79	—	28,00

5.3.63 Размеры ПП в корпусах типоразмера КТ-102 должны соответствовать указанным на рисунке 107 и в таблице 111.

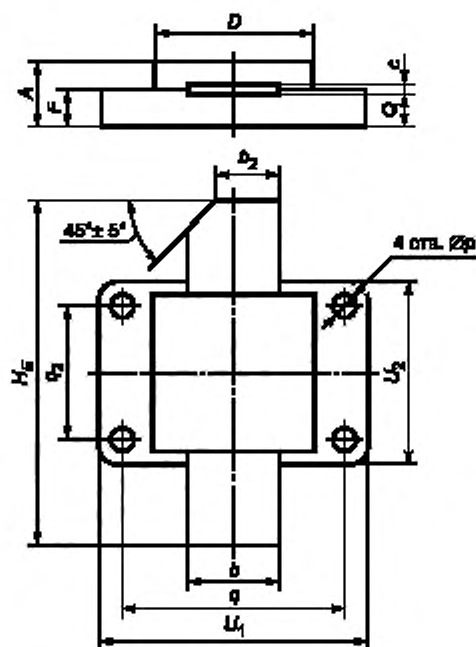


Рисунок 107

Таблица 111

Обозначение размера	Значение для ПП в корпусе КТ-102-1		
	Не менее	Номинальное	Не более
A	8,60	—	9,30
b	12,60	—	12,80
b_2	8,70	9,00	9,30
c	0,10	—	0,20

Окончание таблицы 111

В миллиметрах

Обозначение размера	Значение для ПП в корпусе КТ-102-1		
	Не менее	Номинальное	Не более
D	22,85	—	23,10
F	4,70	5,00	5,30
H_E	49,00	49,40	49,80
$\varnothing p$	3,10	—	3,40
Q	4,60	—	5,20
q	31,70	31,75	31,80
q_2	19,00	19,05	19,10
U_1	37,75	38,00	38,25
U_2	25,15	25,40	25,65

5.3.64 Размеры ПП в корпусах типоразмера КТ-103 должны соответствовать указанным на рисунке 108 и в таблице 112.

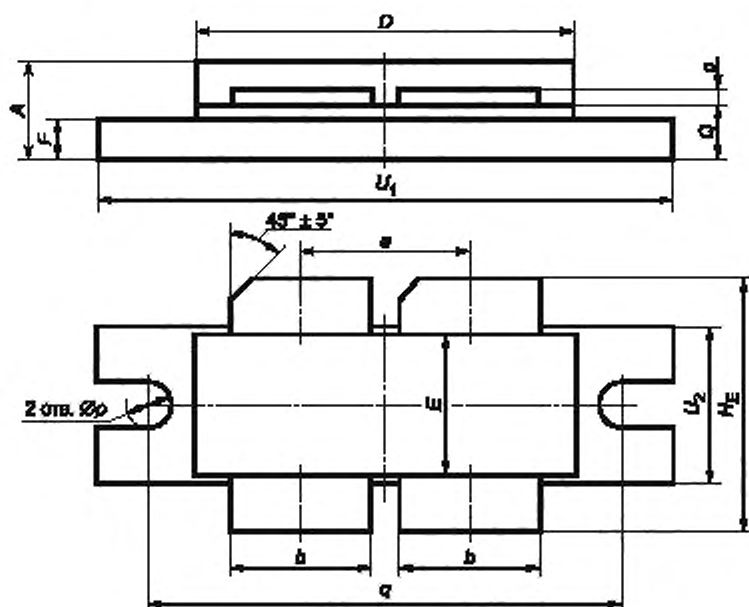


Рисунок 108

Таблица 112

В миллиметрах

Обозначение размера	Значение для ПП в корпусе								
	КТ-103А-1			КТ-103А-2			КТ-103В		
	Не менее	Номинальное	Не более	Не менее	Номинальное	Не более	Не менее	Номинальное	Не более
<i>A</i>	5,10	—	5,80	3,80	—	5,10	3,95	—	4,95
<i>b</i>	8,30	—	8,45	11,55	—	11,85	11,20	—	12,20
<i>c</i>	0,10	—	0,20	0,10	—	0,20	0,10	—	0,15
<i>D</i>	21,70	—	22,50	30,90	—	32,50	30,70	—	31,70
<i>E</i>	10,20	—	10,50	9,00	—	9,60	8,80	—	9,80
<i>e</i>	—	10,2	—	—	13,72	—	—	13,70	—
<i>F</i>	1,60	—	1,80	1,55	—	1,70	1,20	—	2,20
<i>H_E</i>	15,00	—	16,00	15,95	—	17,25	16,50	—	17,50
$\varnothing p$	3,10	—	3,40	3,10	—	3,40	2,70	—	3,70
<i>Q</i>	2,50	—	2,80	2,00	—	2,30	1,75	—	2,75
<i>q</i>	27,90	28,00	28,10	—	35,56	—	35,10	—	36,10
<i>U₁</i>	33,90	—	34,10	41,0	—	41,30	40,50	—	41,50
<i>U₂</i>	9,65	—	9,85	10,00	—	10,30	9,50	—	10,50

5.3.65 Размеры ПП в корпусах типоразмера КТ-104 должны соответствовать указанным на рисунке 109 и в таблицах 113 и 114.

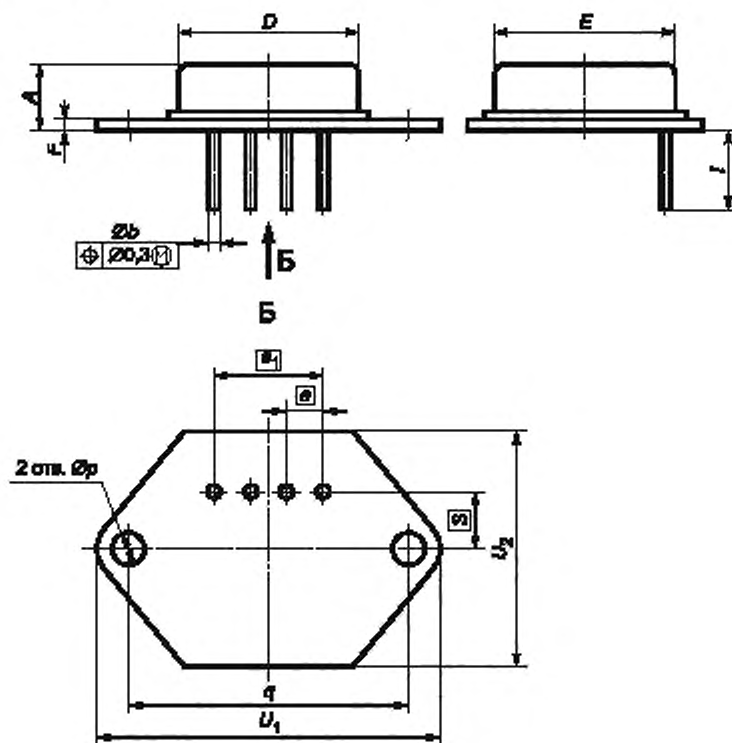


Рисунок 109

Таблица 113

В миллиметрах

Обозначение размера	Значение для ПП в корпусе КТ-104		
	Не менее	Номинальное	Не более
A	7,900	—	8,600
Øb	1,51	—	1,57
D	29,08	—	30,00
E	26,08	—	27,00
e	—	6,50	—
e ₁	—	19,50	—
F	2,34	—	2,50
Øp	3,27	—	3,39
q	35,875	—	36,125
S	—	7,50	—
U ₁	43,75	—	44,00
U ₂	29,70	—	30,03

Таблица 114

В миллиметрах

Условное обозначение корпуса	Значение J	
	Не менее	Не более
КТ-104-1	8,5	9,5
КТ-104-2	7,0	8,0
КТ-104-3	10,5	11,5

5.3.66 Размеры ПП в корпусах типоразмера КТ-105 должны соответствовать указанным на рисунке 110 и в таблице 115.

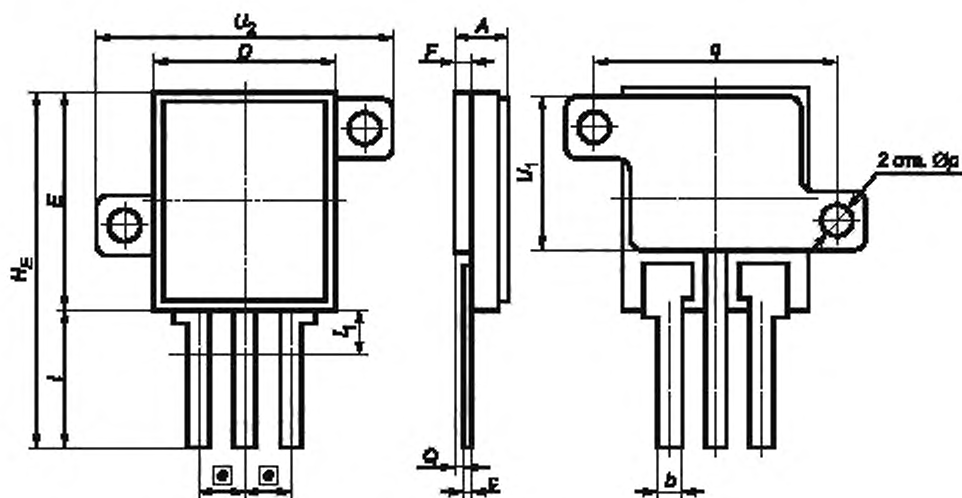


Рисунок 110

Таблица 115

В миллиметрах

Обозначение размера	Значение для ПП в корпусе КТ-105		
	Не менее	Номинальное	Не более
A	—	—	6,00
b	2,10	—	2,30
c	0,44	—	0,55
D	14,00	—	14,27
E	14,00	—	14,27
e	—	5,08	—
F	1,52	—	1,50
H_E	39,29	—	39,61
J	14,80	—	15,00

Окончание таблицы 115

В миллиметрах

Обозначение размера	Значение для ПП в корпусе КТ-105		
	Не менее	Номинальное	Не более
l_1	—	—	4,75
$\varnothing p$	3,20	—	3,275
q	26,30	—	26,50
Q	1,35	—	1,55
U_1	16,80	—	17,00
U_2	32,60	—	32,80

5.3.67 Размеры ПП в корпусах типоразмера КТ-107 должны соответствовать указанным на рисунке 111 и в таблице 116.

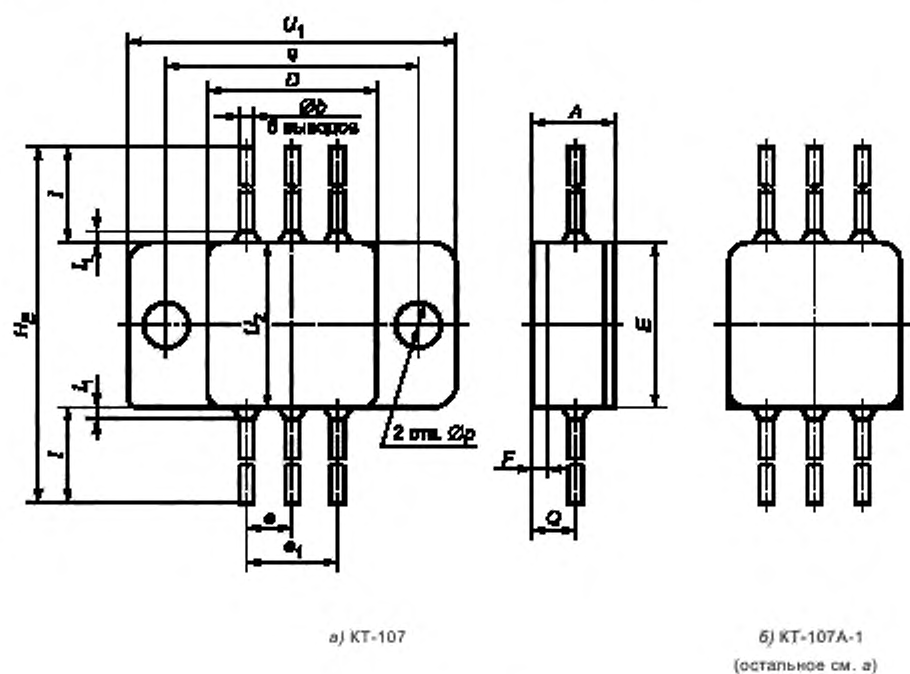
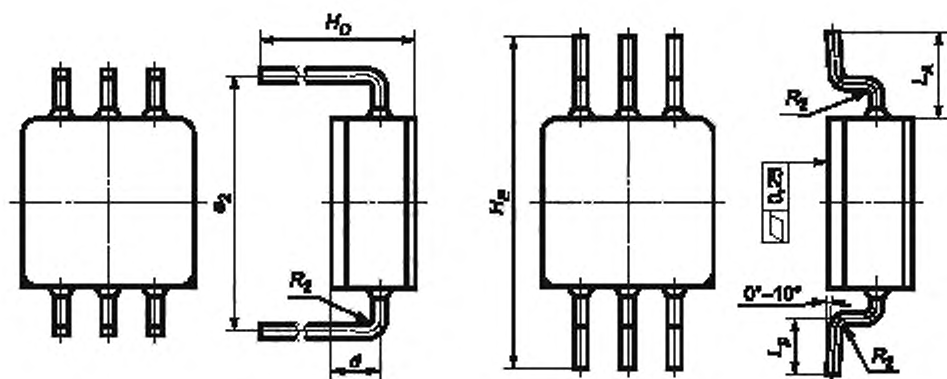


Рисунок 111. Лист 1



в) КТ-107А-2 (остальное см. а)

з) КТ-107А-3, КТ-107А-4
(остальное см. а)

Примечание — Количество выводов показано условно.

Рисунок 111. Лист 2

Таблица 116

В миллиметрах

Обозначение размера	Значение для ПП в корпусе					
	КТ-107			КТ-107А-1		
	Не менее	Номинальное	Не более	Не менее	Номинальное	Не более
Число выводов, шт.	6					
<i>A</i>	6,32	—	6,60	6,32	—	6,60
$\varnothing b$	0,95	—	1,05	0,95	—	1,05
<i>D</i>	13,60	—	13,84	13,60	—	13,84
<i>d</i>	—	—	—	—	—	—
<i>E</i>	13,60	—	13,84	13,60	—	13,84
<i>e</i>	3,80	3,81	3,82	3,80	3,81	3,82
e_1	7,60	7,62	7,64	7,60	7,62	7,64
e_2	—	—	—	—	—	—
<i>F</i>	1,11	—	1,20	1,11	—	1,20
H_E	41,20	—	43,20	41,20	—	43,20
H_D	—	—	—	—	—	—
L_A	—	—	—	—	—	—
L_P	—	—	—	—	—	—
<i>f</i>	13,50	—	15,50	13,50	—	15,50
l_1	—	—	0,85	—	—	0,85

Продолжение таблицы 116

В миллиметрах

Обозначение размера	Значение для ПП в корпусе					
	КТ-107			КТ-107А-1		
	Не менее	Номинальное	Не более	Не менее	Номинальное	Не более
$\varnothing p$	3,53	—	3,78	—	—	—
q	20,50	20,60	20,70	—	—	—
Q	3,61	—	4,01	3,61	—	4,01
R_2	—	—	—	—	—	—
U_1	25,55	—	26,70	—	—	—
U_2	13,60	—	13,84	—	—	—

Окончание таблицы 116

В миллиметрах

Обозначение размера	Значение для ПП в корпусе								
	КТ-107А-2			КТ-107А-3			КТ-107А-4		
	Не менее	Номинальное	Не более	Не менее	Номинальное	Не более	Не менее	Номинальное	Не более
Число выводов, шт.	6						4		
A	6,32	—	6,60	6,32	—	6,60	6,32	—	6,60
$\varnothing b$	0,95	—	1,05	0,95	—	1,05	0,95	—	1,05
D	13,60	—	13,84	13,60	—	13,84	13,60	—	13,84
d	3,61	—	3,81	3,61	—	3,81	3,61	—	3,81
E	13,60	—	13,84	13,60	—	13,84	13,60	—	13,84
e	3,80	3,81	3,82	3,80	3,81	3,82	—	—	—
e_1	7,60	7,62	7,64	7,60	7,62	7,64	7,60	7,62	7,64
e_2	19,50	20,00	20,50	—	—	—	—	—	—
F	1,11	—	1,20	1,11	—	1,20	1,11	—	1,20
H_E	—	—	—	27,20	—	27,40	—	—	29,85
H_D	13,03	—	14,70	—	—	—	6,34	—	6,86
L_A	—	—	—	6,25	—	7,35	3,61	—	4,01
L_p	—	—	—	3,00	—	5,00	2,3	—	3,7
l	—	—	—	—	—	—	6,0	—	8,0
l_1	—	—	0,85	—	—	0,85	—	—	0,84
$\varnothing p$	—	—	—	—	—	—	—	—	—
q	—	—	—	—	—	—	—	—	—
Q	—	—	—	—	—	—	—	—	—
R_2	—	—	1,00	—	—	1,00	—	—	1,00

Обозначение размера	Значение для ПП в корпусе								
	КТ-107А-2			КТ-107А-3			КТ-107А-4		
	Не менее	Номинальное	Не более	Не менее	Номинальное	Не более	Не менее	Номинальное	Не более
U_1	—	—	—	—	—	—	—	—	—
U_2	—	—	—	—	—	—	—	—	—

5.3.68 Размеры ПП в корпусах типоразмера КТ-108 должны соответствовать указанным на рисунке 112 и в таблице 117.

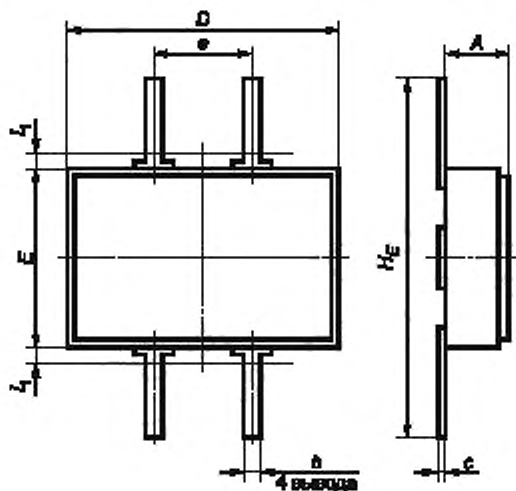


Рисунок 112

Таблица 117

Обозначение размера	Значение для ПП в корпусе КТ-108		
	Не менее	Номинальное	Не более
A	3,03	—	3,50
b	0,70	—	0,85
c	0,28	—	0,30
D	13,40	—	13,80
E	8,80	—	9,20
e	5,07	5,08	5,09
H_E	18,00	—	18,50
I	4,00	—	5,03
I_1	—	—	1,50

5.3.69 Размеры ПП в корпусах типоразмеров КТ-109 и КТ-110 должны соответствовать указанным на рисунке 113 и в таблице 118.

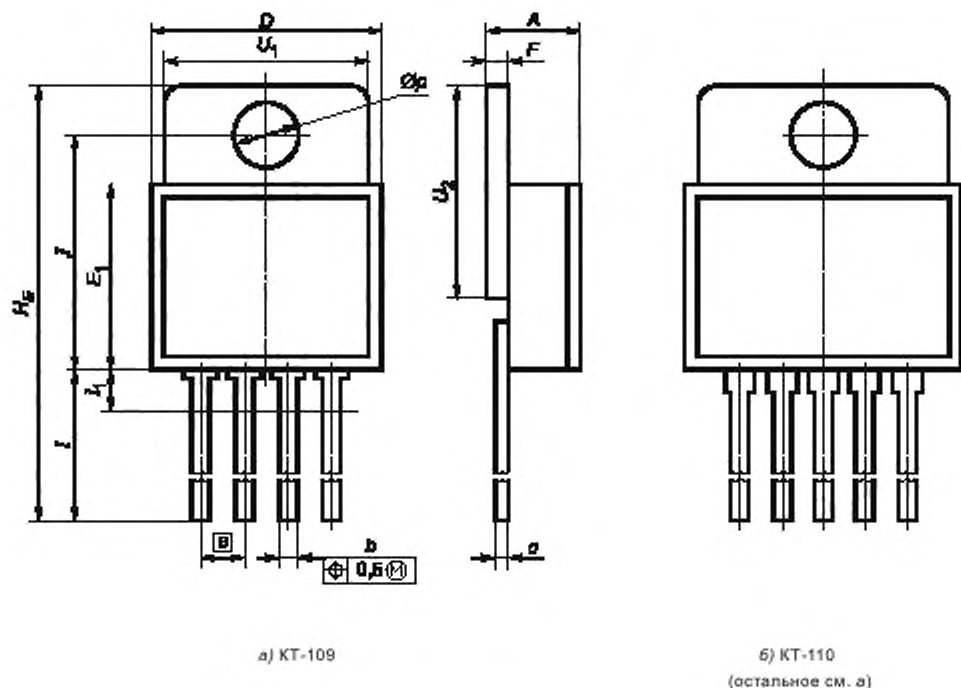


Рисунок 113

Таблица 118

В миллиметрах

Обозначение размера	Значение для ПП в корпусе					
	КТ-109			КТ-110		
	Не менее	Номинальное	Не более	Не менее	Номинальное	Не более
<i>A</i>	5,28	—	6,00	5,21	—	5,90
<i>b</i>	1,30	—	1,43	0,70	—	0,83
<i>c</i>	0,44	—	0,55	0,44	—	0,55
<i>D</i>	26,67	—	27,00	17,73	—	20,00
<i>E₁</i>	24,37	—	24,70	14,33	—	16,60
<i>e</i>	—	5,08	—	—	3,30	—
<i>F</i>	1,35	—	1,55	1,35	—	1,55
<i>J</i>	27,97	—	28,50	16,825	—	19,625
<i>H_E</i>	44,92	—	45,75	33,50	—	35,65
<i>I</i>	13,75	—	14,25	13,75	—	14,55
<i>I₁</i>	—	—	4,75	—	—	5,00

Обозначение размера	Значение для ПП в корпусе					
	КТ-109			КТ-110		
	Не менее	Номинальное	Не более	Не менее	Номинальное	Не более
$\varnothing p$	3,60	—	3,72	3,60	—	3,72
U_1	24,67	—	25,00	15,10	—	15,30
U_2	23,47	—	23,80	15,02	—	16,00

5.3.70 Размеры ПП в корпусах типоразмера КТ-111 должны соответствовать указанным на рисунке 114 и в таблице 119.

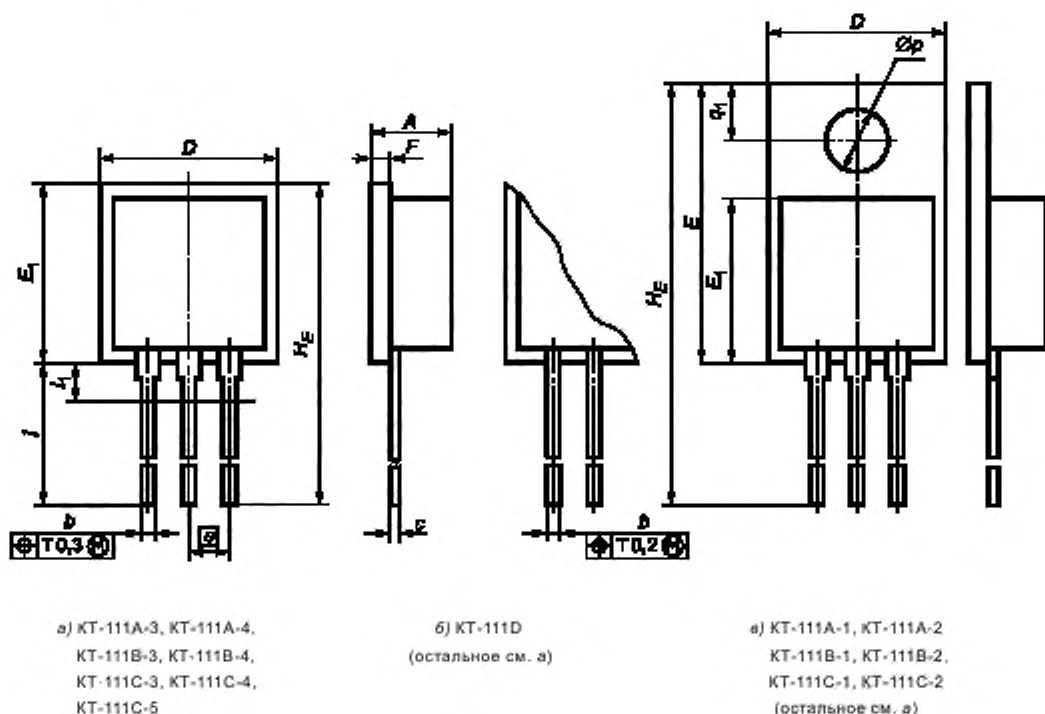


Рисунок 114

Таблица 119

В миллиметрах

Обозначение размера	Значение для ПП в корпусе											
	КТ-111А-1			КТ-111А-2			КТ-111А-3			КТ-111А-4		
	Не менее	Номинальное	Не более	Не менее	Номинальное	Не более	Не менее	Номинальное	Не более	Не менее	Номинальное	Не более
A	3,76	—	4,24	4,26	—	4,84	3,76	—	4,24	4,26	—	4,84
b	0,82	—	1,02	0,82	—	1,02	0,82	—	1,02	0,82	—	1,02
c	0,30	—	0,50	0,30	—	0,50	0,30	—	0,50	0,30	—	0,50
D	10,41	—	10,92	10,41	—	10,92	10,41	—	10,92	10,41	—	10,92
E	—	—	16,80	—	—	16,80	—	—	—	—	—	—
E ₁	9,80	—	10,30	9,80	—	10,30	9,80	—	10,30	9,80	—	10,30
e	—	2,54	—	—	2,54	—	—	2,54	—	—	2,54	—
F	0,60	—	0,80	1,00	—	1,20	0,60	—	0,80	1,00	—	1,20
H _E	29,08	—	33,94	29,08	—	33,94	25,69	—	26,64	25,69	—	26,64
l	15,285	—	15,715	15,285	—	15,715	15,285	—	15,715	15,285	—	15,715
l ₁	—	—	2,40	—	—	2,40	—	—	2,40	—	—	2,40
∅p	3,53	—	3,81	3,53	—	3,81	—	—	—	—	—	—
q ₁	2,95	—	3,25	2,95	—	3,25	—	—	—	—	—	—

Продолжение таблицы 119

В миллиметрах

Обозначение размера	Значение для ПП в корпусе											
	КТ-111В-1			КТ-111В-2			КТ-111В-3			КТ-111В-4		
	Не менее	Номинальное	Не более	Не менее	Номинальное	Не более	Не менее	Номинальное	Не более	Не менее	Номинальное	Не более
A	3,76	—	4,24	4,26	—	4,84	3,76	—	4,24	4,26	—	4,84
b	1,2	—	1,3	1,2	—	1,3	1,2	—	1,3	1,2	—	1,3
c	0,50	—	0,70	0,50	—	0,70	0,50	—	0,70	0,50	—	0,70
D	13,59	—	13,84	13,59	—	13,84	13,59	—	13,84	13,59	—	13,84
E	—	—	20,40	—	—	20,40	—	—	—	—	—	—
E ₁	—	—	—	—	—	—	12,75	—	13,35	12,75	—	13,35
e	—	3,81	—	—	3,81	—	—	3,81	—	—	3,81	—
F	0,60	—	0,08	1,00	—	1,20	0,60	—	0,80	1,00	—	1,20
H _E	33,02	—	39,21	33,02	—	39,21	31,83	—	32,60	31,83	—	32,60
l	18,24	—	18,76	18,24	—	18,76	18,24	—	18,76	18,24	—	18,76
l ₁	—	—	7,00	—	—	7,00	—	—	7,00	—	—	7,00
∅p	3,53	—	3,81	3,53	—	3,81	—	—	—	—	—	—
q ₁	2,85	—	3,15	2,85	—	3,15	2,85	—	3,15	2,85	—	3,15

Продолжение таблицы 119

В миллиметрах

Обозначение размера	Значение для ПП в корпусе								
	КТ-111С-1			КТ-111С-2			КТ-111С-3		
	Не менее	Номинальное	Не более	Не менее	Номинальное	Не более	Не менее	Номинальное	Не более
A	3,76	—	4,24	4,26	—	4,84	3,76	—	4,24
b	1,50	—	1,60	1,50	—	1,60	1,50	—	1,60
c	0,50	—	0,70	0,50	—	0,70	0,50	—	0,70
D	—	—	16,00	—	—	16,00	—	—	16,00
E	—	—	22,20	—	—	22,20	—	—	—
E ₁	—	—	—	—	—	—	13,25	—	14,00
e	—	5,00	—	—	5,00	—	—	5,00	—
F	0,60	—	0,80	1,00	—	1,20	0,60	—	0,80
H _E	22,00	—	33,78	22,00	—	33,78	28,03	—	29,22
l	14,785	—	15,215	14,785	—	15,215	14,785	—	15,215
l ₁	—	—	5,60	—	—	5,60	—	—	5,60
∅p	4,00	—	4,25	4,00	—	4,25	—	—	—
q ₁	3,85	—	4,15	3,85	—	4,15	—	—	—

Окончание таблицы 119

В миллиметрах

Обозначение размера	Значение для ПП в корпусе								
	КТ-111С-4			КТ-111С-5			КТ-111D		
	Не менее	Номинальное	Не более	Не менее	Номинальное	Не более	Не менее	Номинальное	Не более
A	4,26	—	4,84	4,20	—	4,70	—	—	2,90
b	1,50	—	1,60	1,60	—	1,75	—	—	0,60
c	0,50	—	0,70	0,50	—	0,70	—	—	0,45
D	—	—	16,00	15,80	—	16,00	—	—	5,50
E	—	—	—	—	—	—	—	—	—
E ₁	13,25	—	14,00	17,80	—	18,00	—	—	5,50
e	—	5,00	—	—	5,00	—	—	1,27	—
F	1,00	—	1,20	0,90	—	1,10	0,40	—	0,65
H _E	28,03	—	29,22	—	—	—	—	—	17,00
l	14,785	—	15,215	14,70	—	15,30	11,00	—	—
l ₁	—	—	5,60	—	—	3,65	—	—	3,00
∅p	—	—	—	—	—	—	—	—	—
q ₁	—	—	—	—	—	—	—	—	—

5.3.71 Размеры ПП в корпусах типоразмера КТ-112 должны соответствовать указанным на рисунке 115 и в таблице 120.

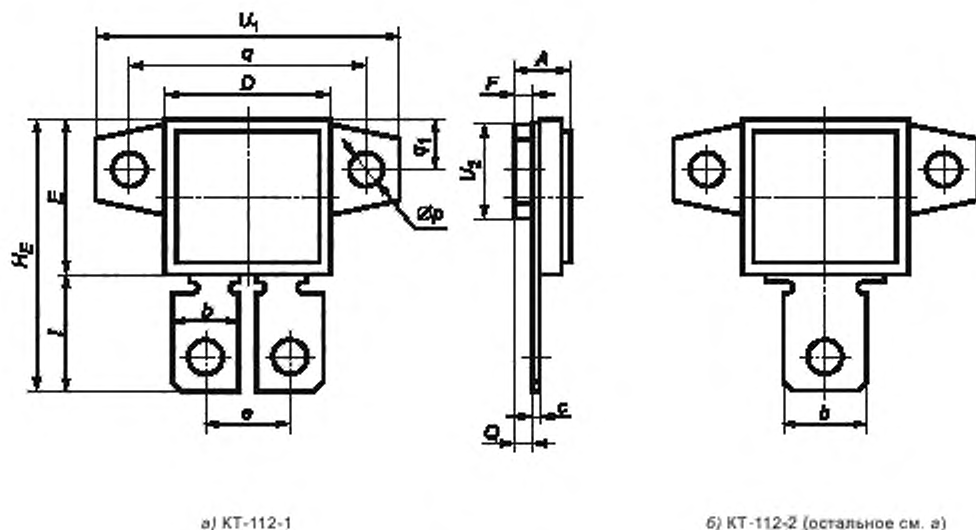


Рисунок 115

Таблица 120

В миллиметрах

Обозначение размера	Значение для ПП в корпусе					
	КТ-112-1			КТ-112-2		
	Не менее	Номинальное	Не более	Не менее	Номинальное	Не более
<i>A</i>	—	—	7,40	—	—	7,40
<i>b</i>	10,90	—	11,10	12,70	—	12,90
<i>c</i>	—	—	0,85	—	—	0,85
<i>D</i>	26,67	—	27,00	26,67	—	27,00
<i>E</i>	24,37	—	24,70	24,37	—	24,70
<i>e</i>	13,90	14,00	14,10	—	—	—
<i>F</i>	1,35	—	1,60	1,35	—	1,60
<i>H_E</i>	43,02	—	43,60	43,02	—	43,60
<i>l</i>	18,60	—	18,80	18,60	—	18,80
$\varnothing p$	5,60	—	5,80	5,60	—	5,80
<i>q</i>	38,80	—	39,20	38,80	—	39,20
<i>q₁</i>	8,18	—	8,38	8,18	—	8,38
<i>U₁</i>	49,80	—	50,20	49,80	—	50,20
<i>U₂</i>	15,59	—	15,70	15,59	—	15,70

5.3.72 Размеры ПП в корпусах типоразмеров КТ-113 и КТ-114 должны соответствовать указанным на рисунке 116 и в таблице 121.

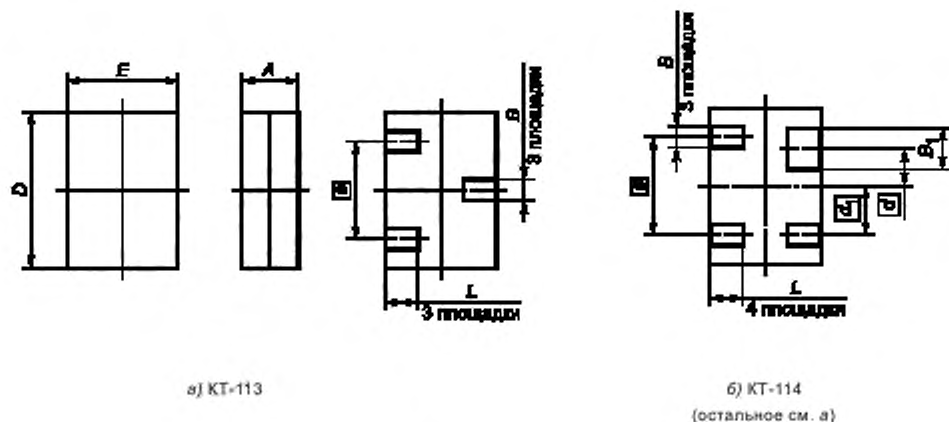


Рисунок 116

Таблица 121

В миллиметрах

Обозначение размера	Значение для ПП в корпусе					
	КТ-113			КТ-114		
	Не менее	Номинальное	Не более	Не менее	Номинальное	Не более
<i>A</i>	0,70	—	0,90	0,70	—	0,90
<i>B</i>	0,34	—	0,46	0,44	—	0,56
<i>B</i> ₁	—	—	—	0,84	—	0,96
<i>D</i>	2,70	—	2,85	3,00	—	3,15
<i>d</i>	—	—	—	—	0,75	—
<i>d</i> ₁	—	—	—	—	0,95	—
<i>E</i>	2,30	—	2,45	2,50	—	2,65
<i>e</i>	—	1,90	—	—	1,90	—
<i>L</i>	0,54	—	0,66	0,54	—	0,66

5.3.73 Размеры ПП в корпусах типоразмера КТ-115 должны соответствовать указанным на рисунке 117 и в таблице 122.

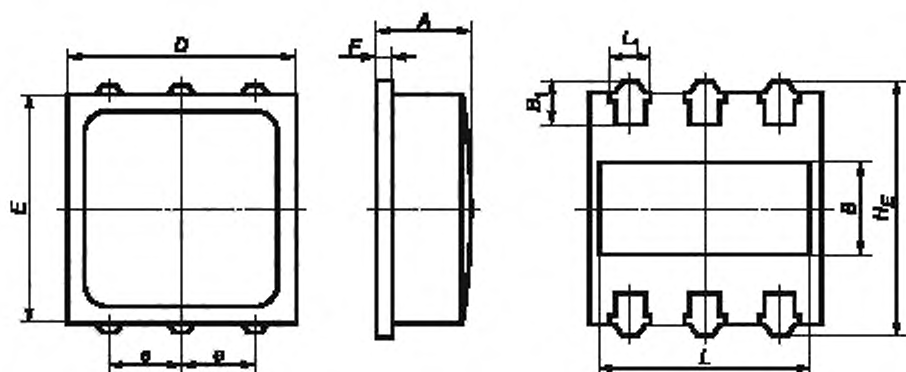


Рисунок 117

Таблица 122

В миллиметрах

Обозначение размера	Значение для ПП в корпусе КТ-115		
	Не менее	Номинальное	Не более
<i>A</i>	0,90	—	2,20
<i>B</i>	1,90	—	2,10
<i>B₁</i>	0,90	—	1,00
<i>D</i>	4,90	—	5,10
<i>E</i>	4,90	—	5,10
<i>e</i>	1,55	1,60	1,65
<i>H_E</i>	5,30	—	5,50
<i>L</i>	0,95	—	1,05
<i>L₁</i>	4,50	—	4,60
<i>F</i>	0,25	—	0,35

Приложение А
(справочное)

Указатель корпусов

В таблице А.1 приведен перечень типоразмеров корпусов с указанием номеров соответствующих рисунков.

Таблица А.1

Шифр типоразмера	Номер рисунка	Шифр типоразмера	Номер рисунка	Шифр типоразмера	Номер рисунка
КД-1	1	КД-37	18	КД-124	36
КД-2	1	КД-38	19	КД-125	36
КД-3	1	КД-39	20	КД-126	37
КД-4	1	КД-40	21	КД-127	38
КД-5	1	КД-41	21	КД-128	39
КД-6	1	КД-42	22	КД-129	40
КД-7	1	КД-43	23	КД-130	41
КД-8	2	КД-101	24	КД-131	41
КД-9	2	КД-102	25	КД-132	42
КД-10	3	КД-103	25	КД-133	42
КД-11	4	КД-104	25	КД-134	43
КД-12	5	КД-105	26	КТ-1	44
КД-13	5	КД-106	26	КТ-2	44
КД-14	6	КД-107	27	КТ-3	44
КД-16	7	КД-108	27	КТ-4	45
КД-17	8	КД-109	27	КТ-5	45
КД-20	8	КД-110	27	КТ-6	46
КД-21	9	КД-111	28	КТ-7	47
КД-23	9	КД-112	28	КТ-8	48
КД-25	10	КД-113	29	КТ-9	48
КД-26	10	КД-114	30	КТ-10	45
КД-28	11	КД-115	31	КТ-11	49
КД-29	11	КД-116	30	КТ-12	50
КД-30	12	КД-118	32	КТ-13	51
КД-31	13	КД-119	33	КТ-14	52
КД-32	14	КД-120	34	КТ-15	53
КД-34	15	КД-121	35	КТ-16	54
КД-35	16	КД-122	36	КТ-17	54
КД-36	17	КД-123	36	КТ-18	54

Окончание таблицы А.1

Шифр типоразмера	Номер рисунка	Шифр типоразмера	Номер рисунка	Шифр типоразмера	Номер рисунка
КТ-19	54	КТ-58	81	КТ-97	102
КТ-20	55	КТ-59	80	КТ-98	103
КТ-21	56	КТ-60	80	КТ-99	103
КТ-22	56	КТ-61	82	КТ-100	104
КТ-23	56	КТ-62	82	КТ-101	105
КТ-24	57	КТ-63	83	КТ-102	106
КТ-25	58	КТ-64	83	КТ-103	107
КТ-26	59	КТ-65	83	КТ-104	108
КТ-27	60	КТ-66	84	КТ-105	109
КТ-28	61	КТ-67	84	КТ-106	100
КТ-29	62	КТ-68	84	КТ-107	110
КТ-30	63	КТ-69	85	КТ-108	111
КТ-31	63	КТ-70	85	КТ-109	112
КТ-32	64	КТ-71	85	КТ-110	112
КТ-33	48	КТ-72	85	КТ-111	113
КТ-34	44	КТ-73	85	КТ-112	114
КТ-35	44	КТ-74	86	КТ-113	115
КТ-40	65	КТ-75	87	КТ-114	115
КТ-41	65	КТ-76	88		
КТ-42	66	КТ-77	88		
КТ-43	67	КТ-78	89		
КТ-44	68	КТ-79	90		
КТ-45	69	КТ-80	91		
КТ-46	70	КТ-81	92		
КТ-47	71	КТ-82	93		
КТ-48	70	КТ-83	94		
КТ-49	72	КТ-86	95		
КТ-50	73	КТ-87	96		
КТ-51	74	КТ-89	97		
КТ-52	75	КТ-90	98		
КТ-53	76	КТ-92	99		
КТ-54	77	КТ-93	100		
КТ-55	78	КТ-94	100		
КТ-56	79	КТ-95	100		
КТ-57	80	КТ-96	101		

БЗ 1—2017/12

Редактор *Я.В. Кожарникова*
Технический редактор *В.Н. Прусакова*
Корректор *Е.Д. Дульнева*
Компьютерная верстка *Е.А. Кондрашовой*

Сдано в набор 07.04.2017 Подписано в печать 03.05.2017. Формат 60×84 $\frac{1}{8}$. Гарнитура Ариал.
Усл. печ. л. 18,60. Уч.-изд. л. 16,83. Тираж 53 экз. Зак. 780.

Подготовлено на основе электронной версии, предоставленной разработчиком стандарта

Издано и отпечатано во ФГУП «СТАНДАРТИНФОРМ», 123995 Москва, Гранатный пер., 4.
www.gostinfo.ru info@gostinfo.ru