
МЕЖГОСУДАРСТВЕННЫЙ СОВЕТ ПО СТАНДАРТИЗАЦИИ, МЕТРОЛОГИИ И СЕРТИФИКАЦИИ
(МГС)
INTERSTATE COUNCIL FOR STANDARDIZATION, METROLOGY AND CERTIFICATION
(ISC)

МЕЖГОСУДАРСТВЕННЫЙ
СТАНДАРТ

ГОСТ
10025—
2016

ПРУТКИ ИЗ ОЛОВЯННО-ФОСФОРИСТОЙ БРОНЗЫ

Технические условия

Издание официальное



Москва
Стандартинформ
2017

Предисловие

Цели, основные принципы и основной порядок проведения работ по межгосударственной стандартизации установлены в ГОСТ 1.0—2015 «Межгосударственная система стандартизации. Основные положения» и ГОСТ 1.2—2015 «Межгосударственная система стандартизации. Стандарты межгосударственные, правила и рекомендации по межгосударственной стандартизации. Правила разработки, принятия, обновления и отмены»

Сведения о стандарте

1 РАЗРАБОТАН Техническим комитетом по стандартизации ТК 106 «Цветметпрокат», Научно-исследовательским, проектным и конструкторским институтом сплавов и обработки цветных металлов Акционерное общество «Институт Цветметобработка» (АО «Институт Цветметобработка»)

2 ВНЕСЕН Федеральным агентством по техническому регулированию и метрологии

3 ПРИНЯТ Межгосударственным советом по стандартизации, метрологии и сертификации (протокол от 25 октября 2016 г. № 92-П)

За принятие проголосовали:

Краткое наименование страны по МК (ИСО 3166) 004—97	Код страны по МК (ИСО 3166) 004—97	Сокращенное наименование национального органа по стандартизации
Армения	AM	Минэкономразвития Республики Армения
Беларусь	BY	Госстандарт Республики Беларусь
Грузия	GE	Грузстандарт
Киргизия	KG	Кыргызстандарт
Россия	RU	Росстандарт
Таджикистан	TJ	Таджикстандарт
Узбекистан	UZ	Узстандарт

4 Приказом Федерального агентства по техническому регулированию и метрологии от 5 мая 2017 г. № 363-ст межгосударственный стандарт ГОСТ 10025—2016 введен в действие в качестве национального стандарта Российской Федерации с 1 марта 2018 г.

5 ВЗАМЕН ГОСТ 10025—78

Информация об изменениях к настоящему стандарту публикуется в ежегодном информационном указателе «Национальные стандарты» (по состоянию на 1 января текущего года), а текст изменений и поправок — в ежемесячном информационном указателе «Национальные стандарты». В случае пересмотра (замены) или отмены настоящего стандарта соответствующее уведомление будет опубликовано в ежемесячном информационном указателе «Национальные стандарты». Соответствующая информация, уведомление и тексты размещаются также в информационной системе общего пользования — на официальном сайте Федерального агентства по техническому регулированию и метрологии в сети Интернет (www.gost.ru)

© Стандартинформ, 2017

В Российской Федерации настоящий стандарт не может быть полностью или частично воспроизведен, тиражирован и распространен в качестве официального издания без разрешения Федерального агентства по техническому регулированию и метрологии

Содержание

1 Область применения	1
2 Нормативные ссылки	1
3 Термины и определения	2
4 Сортамент	2
5 Технические требования	5
6 Правила приемки	7
7 Методы контроля и испытаний	7
8 Маркировка, упаковка, транспортирование и хранение	9
Приложение А (справочное) Методика ультразвукового контроля пресс-утяжин	10

ПРУТКИ ИЗ ОЛОВЯННО-ФОСФОРИСТОЙ БРОНЗЫ

Технические условия

Tin-phosphor bronze rods. Specifications

Дата введения — 2018—03—01

1 Область применения

Настоящий стандарт распространяется на холоднодеформированные (тянутые или холоднотянутые) и прессованные прутки из оловянно-фосфористой бронзы (далее — прутки), применяемые в различных отраслях промышленности.

Стандарт устанавливает сортамент, технические требования, правила приемки, методы контроля и испытаний, упаковку, маркировку, транспортирование и хранение прутков.

2 Нормативные ссылки

В настоящем стандарте использованы нормативные ссылки на следующие межгосударственные стандарты:

- ГОСТ 166—89 Штангенциркули. Технические условия
- ГОСТ 427—75 Линейки измерительные металлические. Технические условия
- ГОСТ 1497—84 (ИСО 6892—84) Металлы. Методы испытаний на растяжение
- ГОСТ 1953.1—79 Бронзы оловянные. Методы определения меди
- ГОСТ 1953.2—79 Бронзы оловянные. Методы определения свинца
- ГОСТ 1953.3—79 Бронзы оловянные. Методы определения олова
- ГОСТ 1953.4—79 Бронзы оловянные. Методы определения фосфора
- ГОСТ 1953.5—79 Бронзы оловянные. Методы определения никеля
- ГОСТ 1953.6—79 Бронзы оловянные. Методы определения цинка
- ГОСТ 1953.7—79 Бронзы оловянные. Методы определения железа
- ГОСТ 1953.8—79 Бронзы оловянные. Методы определения алюминия
- ГОСТ 1953.9—79 Бронзы оловянные. Методы определения кремния
- ГОСТ 1953.10—79 Бронзы оловянные. Методы определения сурьмы
- ГОСТ 1953.11—79 Бронзы оловянные. Методы определения висмута
- ГОСТ 1953.12—79 Бронзы оловянные. Методы определения серы
- ГОСТ 1953.13—79 Бронзы оловянные. Метод определения марганца
- ГОСТ 1953.14—79 Бронзы оловянные. Метод определения магния
- ГОСТ 1953.15—79 Бронзы оловянные. Методы определения мышьяка
- ГОСТ 1953.16—79 Бронзы оловянные. Метод определения титана
- ГОСТ 3282—74 Проволока стальная низкоуглеродистая общего назначения. Технические условия
- ГОСТ 3560—73 Лента стальная упаковочная. Технические условия
- ГОСТ 5017—2006 Бронзы оловянные, обрабатываемые давлением. Марки
- ГОСТ 6507—90 Микрометры. Технические условия
- ГОСТ 7502—98 Рулетки измерительные металлические. Технические условия
- ГОСТ 7566—94 Металлопродукция. Приемка, маркировка, упаковка, транспортирование и хранение

- ГОСТ 9012—59 Металлы. Метод измерения твердости по Бринеллю
 ГОСТ 9557—87 Поддон плоский деревянный размером 800×1200 мм. Технические условия
 ГОСТ 14192—96 Маркировка грузов
 ГОСТ 15846—2002 Продукция, отправляемая в районы Крайнего Севера и приравненные к ним местности. Упаковка, маркировка, транспортирование и хранение
 ГОСТ 18242—72 Статистический приемочный контроль по альтернативному признаку¹⁾
 ГОСТ 18321—73 Статистический контроль качества. Методы случайного отбора выборок штучной продукции
 ГОСТ 24047—80 Полуфабрикаты из цветных металлов и их сплавов. Отбор проб для испытания на растяжение
 ГОСТ 24231—80 Цветные металлы и сплавы. Общие требования к отбору и подготовке проб для химического анализа
 ГОСТ 24597—81 Пакеты тарно-штучных грузов. Основные параметры и размеры
 ГОСТ 25086—2011 Цветные металлы и их сплавы. Общие требования к методам анализа
 ГОСТ 26877—2008 Металлопродукция. Методы измерения отклонений формы
 ГОСТ 32597—2013 Медь и медные сплавы. Виды дефектов заготовок и полуфабрикатов
 СТ СЭВ 543—77 Числа. Правила записи и округления

Примечание — При пользовании настоящим стандартом целесообразно проверить действие ссылочных стандартов в информационной системе общего пользования — на официальном сайте Федерального агентства по техническому регулированию и метрологии в сети Интернет или по ежегодно издаваемому информационному указателю «Национальные стандарты», который опубликован по состоянию на 1 января текущего года, и по соответствующим ежемесячно издаваемым информационным указателям, опубликованным в текущем году. Если ссылочный стандарт заменен (изменен), то при пользовании настоящим стандартом следует руководствоваться заменяющим (измененным) стандартом. Если ссылочный стандарт отменен без замены, то положение, в котором дана ссылка на него, применяется в части, не затрагивающей эту ссылку.

3 Термины и определения

В настоящем стандарте применены термины по ГОСТ 32597, а также следующие термины с соответствующими определениями:

3.1 **пруток**: Сплошное изделие однородного сечения по всей длине, в форме круга, квадрата, правильных многоугольников, поставляемое в виде прямых отрезков или свернутое в бухту.

3.2 **бухта**: Отрезок изделия, свернутый в серию непрерывных витков.

4 Сортамент

4.1 Номинальный диаметр тянутых и холоднокатаных прутков и предельные отклонения по диаметру должны соответствовать значениям, указанным в таблице 1.

Таблица 1 — Номинальный диаметр тянутых прутков и предельные отклонения по диаметру

Номинальный диаметр, мм	Предельное отклонение по номинальному диаметру прутков, мм			Площадь поперечного сечения мм ²	Линейная плотность 1 м прутков, кг
	высокой точности (В)	повышенной точности (П)	нормальной точности (Н)		
5,0	0 –0,05	0 –0,08	0 –0,12	19,6	0,17
5,5				23,8	0,21
6,0				28,3	0,25
6,5	0 –0,05	0 –0,09	0 –0,15	33,2	0,29
7,0				38,5	0,34

¹⁾ В Российской Федерации действует ГОСТ Р ИСО 2859-1—2007 «Статистические методы. Процедуры выборочного контроля по альтернативному признаку. Часть 1. Планы выборочного контроля последовательных партий на основе приемлемого уровня качества».

Окончание таблицы 1

Номинальный диаметр, мм	Предельное отклонение по номинальному диаметру прутков, мм			Площадь поперечного сечения, мм ²	Линейная плотность 1 м прутков, кг		
	высокой точности (В)	повышенной точности (П)	нормальной точности (Н)				
7,5	0 -0,05	0 -0,09	0 -0,15	44,2	0,39		
8,0				50,3	0,44		
8,5				56,7	0,50		
9,0				63,6	0,56		
9,5				70,9	0,62		
10,0				78,5	0,69		
11,0	0 -0,07	0 -0,11	0 -0,18	95,0	0,84		
12,0				113,1	1,00		
13,0				132,7	1,17		
14,0				153,9	1,35		
15,0				176,7	1,55		
16,0				201,1	1,77		
17,0				227,0	2,00		
18,0				254,5	2,23		
19,0				283,5	2,49		
20,0				314,2	2,76		
21,0	346,4	3,05					
22,0	380,1	3,34					
23,0	-	0 -0,13	0 -0,21	415,3	3,65		
24,0				452,4	3,98		
25,0				490,9	4,32		
27,0				572,6	5,04		
28,0				615,8	5,42		
30,0				706,9	6,22		
32,0				804,2	7,08		
35,0				962,1	8,47		
36,0				0 -0,16	0 -0,25	1017,9	8,96
38,0						1134,1	9,98
40,0	1256,6	11,06					

Примечание — Допускается изготовление проволоки промежуточных размеров по диаметру с предельными отклонениями для следующего большего размера.

4.2 Номинальный диаметр прессованных прутков и предельные отклонения по диаметру должны соответствовать значениям, указанным в таблице 2.

Таблица 2 — Номинальный диаметр прессованных прутков и предельные отклонения по диаметру

Номинальный диаметр, мм	Предельное отклонение по номинальному диаметру прутков, мм	Площадь поперечного сечения, мм ²	Линейная плотность 1 м прутков, кг
40,0	0 -1,6	1256,6	11,06
42,0		1385,4	12,19
45,0		1590,6	14,00
48,0		1809,6	15,92
50,0		1963,5	17,28
55,0	0 -1,9	2375,8	20,91
60,0		2827,4	24,88
65,0		3318,2	29,20
70,0		3848,5	33,87
75,0		4417,9	38,88
80,0	0 -2,2	5026,6	44,23
85,0		5674,5	49,94
90,0		6361,7	55,98
95,0		7088,2	62,38
100,0		7854,0	69,12
108,0	0 -2,2	8987,5	79,09
110,0		9503,3	83,63

Примечания

1 При вычислении линейной плотности 1 м прутков плотность бронзы принята равной 8,8 г/см³.

2 Допускается изготовление проволоки промежуточных размеров по диаметру с предельными отклонениями для следующего большего размера.

4.3 По длине прутки изготовляют немерной длины:

от 1 до 4 м — тянутые или холоднокатаные диаметром до 40 мм включ.;

от 0,5 до 4 м — прессованные диаметром до 80 мм включ.;

от 0,5 до 2 м — прессованные диаметром свыше 80 мм.

Примечание — Допускается изготовлять тянутые или холоднокатаные прутки диаметром 40 мм и менее меньшей длины, но не короче 0,5 м в количестве не более 10 % массы партии.

4.4 Условные обозначения прутков проставляют по схеме:

Пруток	X	KP	X	XX	...	XX	...	ГОСТ 10025-2016
Способ изготовления								
Форма сечения								
Точность изготовления								
Состояние								
Диаметр								
Длина, форма поставки								
Марка сплава								
Обозначение настоящего стандарта								

Знак «Х» в схеме ставится вместо данных, имеющих более одного значения.
При этом используют следующие сокращения:

способ изготовления:	холоднокатаные или тянутые — Д, прессованные — П;
форма сечения:	круглые — КР;
точность изготовления:	нормальная — Н, повышенная — П, высокая — В, для прессованных прутков — Х;
состояние:	мягкое — М, полутвердое — П, твердое — Т, особотвердое — ОТ, для прессованных прутков — Х;
длина:	немерная — НД,
форма поставки	в бухтах — БТ.

Примеры условных обозначений прутков:

Пруток тянутый, круглый, нормальной точности изготовления, твердый, диаметром 20 мм, немерной длины из бронзы марки БрОФ 6,5—0,15:

Пруток ДКРНТ 20 НД БрОФ 6,5—0,15 ГОСТ 10025—2016

Пруток, прессованный, круглый, диаметром 80 мм, немерной длины, из бронзы марки БрОФ 7—0,2:

Пруток ПКРХХ 80 НД БрОФ 7—0,2 ГОСТ 10025—2016

Пруток, прессованный, круглый, диаметром 100 мм, немерной длины из бронзы марки БрОФ 6,5—0,15:

Пруток ПКРХХ 100 НД БрОФ 6,5—0,15 ГОСТ 10025—2016

5 Технические требования

5.1 Прутки изготовляют в соответствии с требованиями настоящего стандарта из оловянно-фосфористой бронзы марок БрОФ 6,5—0,15 и БрОФ 7—0,2 с химическим составом по ГОСТ 5017.

5.2 Прутки изготовляют тянутыми или холоднокатаными и прессованными.

Тянутые или холоднокатаные прутки изготовляют мягкими, полутвердыми, твердыми и особотвердыми.

5.3 Размеры прутков в зависимости от способа изготовления и марки бронзы должны соответствовать указанным в таблице 3.

Таблица 3

Марки	Способ изготовления	Диаметр прутка, мм
БрОФ 6,5—0,15	Тянутые или холоднокатаные	От 5,0 до 20,0 включ. » 100,0 » 110,0 »
	Прессованные	
БрОФ 7—0,2	Тянутые или холоднокатаные	» 16,0 » 40,0 » » 40,0 » 95,0 »
	Прессованные	

5.4 Поверхность прутков должна быть свободной от загрязнений, затрудняющих визуальный осмотр, без трещин, чешуйчатости, пузырей и посторонних включений.

На поверхности прутков не допускаются дефекты, выводящие их при контрольной зачистке за предельные отклонения по диаметру.

На поверхности прутков допускаются цвета побежалости, темные и светлые пятна, полученные в результате термической обработки или травления, а также кольцеватость, следы правки прутков в виде спиральных линий.

На поверхности тянутых прутков допускаются следы технологической смазки.

5.5 Прутки не должны иметь посторонних включений, расслоений и пустот.

5.6 Прутки должны быть ровно обрезаны с двух сторон. Рез должен быть перпендикулярным к оси прутка и не должен иметь значительных заусенцев, которые существенно влияют на использование прутков по назначению.

Допускается у прутков диаметром 40 мм и менее концы обрубать.

Косина реза не должна превышать значений, указанных в таблице 4.

Таблица 4

В миллиметрах

Диаметр прутка	Допустимая косина реза
От 5,0 до 14,0 включ.	5,0
» 15,0 » 50,0 »	7,5
Св. 50,0	10,0

5.7 Прутки должны быть выправлены. Местная кривизна тянутых прутков на 1 м длины не должна превышать значений, указанных в таблице 5.

Таблица 5 — Максимальная кривизна прутков

Состояние материала	Допустимая кривизна на 1 м длины, мм
Полутвердый	2,0
Твердый	3,0
Особотвердый	5,0
Прессованный	6,0

Общая кривизна прутков не должна превышать произведения значения допустимой местной кривизны на 1 м на общую длину прутка в метрах.

По требованию потребителя прутки диаметром 20—40 мм в полутвердом состоянии изготавливают повышенной точности по кривизне с местной кривизной не более 1,5 мм на 1 м длины.

5.8 Овальность прутков допускается в пределах допусков по диаметру.

По требованию потребителя прутки изготавливают повышенной точности по овальности с отклонением от формы поперечного сечения в пределах половины допуска по диаметру.

5.9 Механические свойства прутков должны соответствовать требованиям, указанным в таблице 6.

Таблица 6 — Механические свойства прутков

Марка бронзы	Способ изготовления	Состояние материала	Диаметр прутка, мм	Временное сопротивление разрыву $\sigma_{\text{в}}$, МПа (кгс/мм ²)	Относительное удлинение после разрыва, %, δ_{10}	Твердость, НВ
				Не менее		
БрОФ 6,5—0,15	Тянутые или холоднокатаные	Мягкий	5,0—20,0	350 (36)	40	70
		Полутвердый		390 (40)	18	120
Твердый	470 (48)	12		140		
Особотвердый	550 (56)	6		150		
	Прессованные		100,0—110,0	340 (35)	55	70
БрОФ 7—0,2	Тянутые или холоднокатаные	Мягкий	16,0—40,0	390 (40)	40	80
		Полутвердый		440 (45)	15	130
		Твердый		520 (53)	10	150
		Особотвердый		570 (58)	6	180
	Прессованные		40,0—95,0	360 (37)	55	70

6 Правила приемки

6.1 Прутки принимают партиями. Партия должна состоять из прутков одной марки сплава, одного размера, одного способа изготовления, одного состояния материала, одной точности изготовления. Партия должна быть оформлена одним документом о качестве, содержащим:

- товарный знак или наименование и товарный знак предприятия;
- изготовителя;
- наименование страны-изготовителя;
- юридический адрес изготовителя и (или) продавца;
- условное обозначение прутков;
- результаты испытаний (по требованию потребителя);
- номер партии;
- массу партии.

Масса партии должна быть не более 3000 кг.

Допускается оформлять один документ о качестве для нескольких партий прутков, отгружаемых одновременно одному потребителю.

6.2 Для проверки химического состава от партии отбирают два прутка, два пучка или две бухты.

Допускается изготовителю проверку химического состава проводить на пробе, взятой от расплавленного металла.

6.3 Для проверки механических свойств от партии отбирают два прутка, два пучка или две бухты.

При проверке механических свойств определяют временное сопротивление и относительное удлинение или твердость. Если в заказе не указывается вид испытания, то выбор остается за изготовителем прутков.

По требованию потребителя определяют временное сопротивление, относительное удлинение и твердость.

6.4 Контролю на наличие внутренних дефектов прессованных прутков подвергают каждый пруток партии, тянутых прутков — два прутка, два пучка или две бухты от партии.

6.5 Для проверки кривизны и косины реза отбирают не менее трех прутков или трех пучков от партии.

6.6 При получении неудовлетворительных результатов испытаний хотя бы по одному из показателей механических свойств, размеров, химического состава по нему проводят повторные испытания на удвоенной выборке, взятой от той же партии.

Результаты повторных испытаний распространяют на всю партию.

6.7 При получении неудовлетворительных результатов испытаний на наличие внутренних дефектов тянутых прутков изготовитель проводит сплошной контроль.

7 Методы контроля и испытаний

7.1 Осмотр поверхности прутков производят без применения увеличительных приборов.

7.2 Контролю размеров подвергают 10 % прутков от партии.

Контроль внешнего вида прутков проводят с заданной вероятностью 96 %, для чего от партии отбирают прутки (пучки, бухты) вслепую (методом наибольшей объективности) по ГОСТ 18321. Планы контроля соответствуют ГОСТ 18242. Количество отбираемых прутков (пучков, бухт) определяют по таблице 7.

Таблица 7

Количество прутков (пучков, бухт) в партии	Количество контролируемых прутков (пучков, бухт)	Браковочное число
2—8	2	1
9—15	3	1
16—25	5	1
26—50	8	2
51—90	13	2

Окончание таблицы 7

Количество прутков (пучков, бухт) в партии	Количество контролируемых прутков (пучков, бухт)	Браковочное число
91—150	20	3
151—280	32	3
281—500	50	4
501—1200	80	6
1201—3200	125	8

Количество прутков в партии N , шт., вычисляют по формуле

$$N = \frac{m}{m_T l_{cp}}, \quad (1)$$

где m — масса прутков в партии, кг;
 m_T — теоретическая масса 1 м прутков, кг;
 l_{cp} — средняя длина прутков, м.

Партия считается годной, если число прутков (пучков, бухт) не соответствующих требованиям, менее браковочного числа, приведенного в таблице 7. При получении неудовлетворительных результатов испытаний изготовитель проводит сплошной контроль.

7.3 Контроль диаметров тянутых прутков проводят микрометром по ГОСТ 6507, диаметров прессованных прутков — штангенциркулем с ценой деления 0,1 мм по ГОСТ 166.

Длину прутков измеряют рулеткой по ГОСТ 7502 или металлической линейкой по ГОСТ 427.

7.4 Кривизну прутков проверяют по ГОСТ 26877.

7.5 Косину реза проверяют по ГОСТ 26877.

7.6 Для испытания на растяжение отбирают по два образца от каждого прутка или бухты выборки и по одному образцу от каждого из двух прутков, отобранных из пучков. Испытание на растяжение проводят по ГОСТ 1497. Образцы для испытаний на растяжение изготавливают диаметрами 5, 8, 10, 12, 15 мм. За диаметр образца принимают из указанного ряда меньший диаметр, ближайший к диаметру испытываемого прутка.

Отбор проб для испытания на растяжение проводят по ГОСТ 24047.

7.7 Для испытания на твердость отбирают по два образца от каждого прутка или бухты выборки и по одному образцу от каждого из двух прутков, отобранных из пучков. Испытания проводят по ГОСТ 9012.

Тянутые или холоднокатаные прутки диаметром от 16 до 28 мм испытывают шариком диаметром 5 мм под нагрузкой 750 кгс при выдержке 30 с.

Тянутые прутки диаметром 28 мм и более испытывают шариком диаметром 10 мм под нагрузкой 3000 кгс при выдержке 30 с.

Прессованные прутки диаметром 40 мм и более испытывают шариком диаметром 10 мм под нагрузкой 1000 кгс при выдержке 30 с.

7.8 Проверку прутков на наличие внутренних дефектов проводят неразрушающим методом контроля по методике, приведенной в приложении А. Контролю подвергают прессованные прутки — с конца, примыкающего к пресс-остатку; тянутые — с обоих концов — два прутка (бухты) или по одному прутку от каждого отобранного пучка.

7.9 Допускается производить проверку на наличие внутренних дефектов путем излома прутка. Прутки диаметром 100—110 мм контролю на излом не подвергают. Излом при сдаче прутков не образуют.

Для проверки металла на наличие внутренних дефектов путем излома прутки должны быть надрезаны с одной или двух сторон, после чего их ломают. Надрез должен быть сделан таким образом, чтобы излом проходил через центральную часть прутка.

Ширина излома должна быть:

- не менее 60 % диаметра — для прутков диаметром до 16 мм включительно;
- не менее 10 мм — для прутков диаметром более 16 мм.

Осмотр излома проводят визуально без применения увеличительных приборов.

7.10 Для контроля химического состава отбирают по два образца от каждого прутка или бухты выборки и по одному образцу от каждого из двух прутков, отобранных из пучка.

Химический состав прутков определяют по ГОСТ 25086, ГОСТ 1953.1 — ГОСТ 1953.16 или другими методами, не уступающими по точности стандартным.

При возникновении разногласий в оценке качества химический состав прутков определяют по ГОСТ 25086, ГОСТ 1953.1 — ГОСТ 1953.16.

Отбор и подготовку проб для химического анализа проводят по ГОСТ 24231.

7.11 Допускается предприятию-изготовителю применять другие методы контроля и средства измерения, обеспечивающие необходимую точность.

При возникновении разногласий в определении показателей контроль проводят методами, указанными в настоящем стандарте.

7.12 Результаты измерений округляют по правилам округления, установленным в СТ СЭВ 543.

8 Маркировка, упаковка, транспортирование и хранение

8.1 Прутки диаметром 35 мм и менее связывают в пучки массой не более 80 кг каждый. Каждый пучок должен состоять из трех и более прутков и должен быть перевязан проволокой диаметром не менее 1,2 мм в три оборота по ГОСТ 3282 или другим материалом, обеспечивающим сохранность прутков, по технической документации не менее чем в двух-трех местах таким образом, чтобы исключалось взаимное перемещение прутков в пучке. Концы проволоки соединяют скруткой не менее пяти витков.

По требованию потребителя допускается связывать прутки в пучки массой до 500 кг. Каждый пучок должен быть перевязан проволокой диаметром не менее 3 мм в два оборота по ГОСТ 3282 не менее чем в двух местах таким образом, чтобы исключить перемещение прутков в пучке.

8.2 По требованию потребителя прутки диаметром до 15 мм связывают в бухты. Каждая бухта должна быть перевязана проволокой диаметром не менее 1,2 мм в три оборота по ГОСТ 3282 или другим материалом по технической документации, но не менее чем в трех местах, равномерно по окружности бухты. В бухтах концы прутков должны быть заправлены внутрь.

8.3 Для механизированной погрузки и выгрузки укрупняют грузовые места в транспортные пакеты массой до 1250 кг по ГОСТ 24597. Габаритные размеры пакетов — по ГОСТ 7566.

Пакетирование пучков и отдельных прутков, не связанных в пучки, производят на поддонах по ГОСТ 9557 или без поддонов с использованием брусков высотой не менее 50 мм с обвязкой проволокой диаметром не менее чем 3 мм в два оборота по ГОСТ 3282 или лентой размерами не менее 0,3×30 мм по ГОСТ 3560.

8.4 К каждому пучку или бухте должен быть прикреплен металлический, картонный или фанерный ярлык, на котором указывают:

- товарный знак или наименование и товарный знак предприятия-изготовителя;
- наименование страны-изготовителя;
- условное обозначение прутков;
- номер партии;
- штамп технического контроля или номер контролера.

На торце прутков диаметром более 35 мм, который поставляется без связки в пучок, должен быть прикреплен ярлык или выбиты данные по 8.4.

Допускается указанные данные наносить несмываемой краской на боковой поверхности прутков или указывать на бумажных ярлыках, которые наклеивают на торцы прутков.

8.5 Прутки транспортируют транспортом всех видов в крытых транспортных средствах в соответствии с правилами перевозки грузов, действующими на транспорте данного вида.

Для грузов длиной более 3 м транспортные средства определяют в соответствии с правилами перевозки грузов, действующими на транспорте данного вида.

8.6 Упаковка продукции, отправляемой в районы Крайнего Севера или труднодоступные районы — по ГОСТ 15846, группа «Металлы и металлические изделия».

8.7 Транспортная маркировка — по ГОСТ 14192 с нанесением манипуляционного знака «Беречь от влаги» и дополнительной надписи номера партии.

8.8 Прутки должны храниться в крытых помещениях в ящиках или на полках, поддонах или стеллажах и быть защищены от механических повреждений, действия влаги и активных химических веществ.

8.9 Изготовитель гарантирует соответствие прутков требованиям настоящего стандарта при условии соблюдения потребителем условий транспортирования и хранения.

Приложение А
(справочное)

Методика ультразвукового контроля пресс-утяжин

Методика предназначена для проведения ультразвукового контроля с целью обнаружения и определения места окончания пресс-утяжины в прессованных или тянутых прутках из цветных металлов и сплавов диаметром от 10 мм и более с помощью ультразвуковых средств дефектоскопии при контактном способе ввода ультразвуковых колебаний со стороны цилиндрической поверхности изделия.

А.1 Аппаратура и стандартные образцы

А.1.1 Для контроля применяют: устройства для сканирования с вмонтированными раздельно-совмещенными призматическими или с прямыми совмещенными датчиками УЗК; УЗК-дефектоскоп, стандартные образцы; вспомогательные устройства и приспособления для обеспечения постоянных параметров контроля (угла ввода, акустического контакта, шага сканирования).

А.1.2 Допускается применять любой ультразвуковой дефектоскоп совместно с датчиками, обеспечивающими достаточную чувствительность, величина которой устанавливается настройкой по стандартному образцу.

А.1.3 Стандартным образцом для настройки чувствительности ультразвуковой аппаратуры при проведении контроля служит отрезок бездефектного прутка длиной 200—300 мм диаметром 100, 60, 40, 25 мм, выполненный из того же сплава, что и контролируемый пруток, или из сплава с близкими акустическими свойствами и имеющий то же качество поверхности, что и контролируемый пруток.

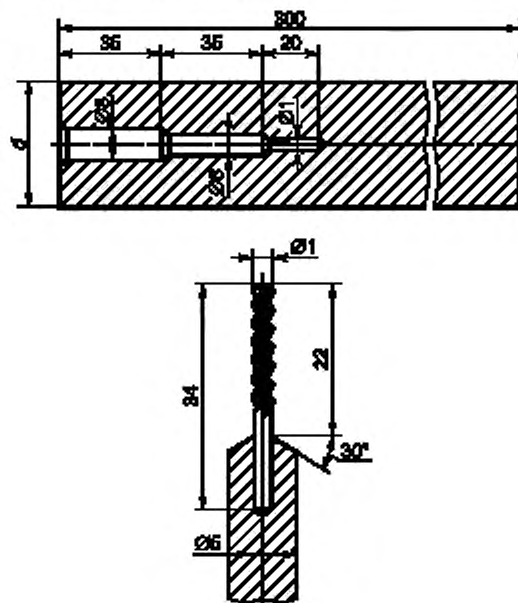


Рисунок А.1

А.1.4 Стандартный образец для настройки чувствительности аппаратуры при контроле прутков должен соответствовать рисунку А.1. Диаметр заготовки для стандартного образца выбирают в зависимости от диаметра контролируемого прутка в соответствии с таблицей А.1.

Таблица А.1

В миллиметрах

Диаметр заготовки для испытательного образца	Диаметр контролируемого прутка
100	110—80
60	80—50

Окончание таблицы А.1

В миллиметрах

Диаметр заготовки для испытательного образца	Диаметр контролируемого прутка
40	50—30
25	30—10

А.1.5 Участок изделия, из которого изготовлен стандартный образец, не должен иметь внутренних дефектов металлургического происхождения, которые могли быть выявлены ультразвуковым методом при настройке дефектоскопа на наивысшую реальную чувствительность.

А.1.6 Состояние наружной поверхности стандартного образца должно быть не хуже контролируемых изделий.

А.1.7 Стандартный образец должен иметь свидетельство, утвержденное руководителем предприятия.

А.2 Подготовка к контролю

А.2.1 Перед проведением контроля прутки должны быть очищены от грязи, пыли, масел и других загрязнений.

А.2.2 Подключают датчик и сигнальную лампочку к дефектоскопу, а устройство для сканирования — к бабку с контактной жидкостью. Регулирующим краном необходимо отрегулировать подачу контактной жидкости, чтобы обеспечить надежный акустический контакт и минимальный расход контактной жидкости.

А.2.3 Включение дефектоскопа в сеть и работу с ним проводят в соответствии с техническим описанием и инструкцией по эксплуатации дефектоскопа, используемого для контроля.

А.2.4 Перед тем как приступить к настройке дефектоскопа на заданную чувствительность, проводят регулировку осциллоскопической части (яркость, фокус, смещение по вертикали и горизонтали) так, чтобы линия развертки находилась не ниже центра экрана примерно на 1/3 радиуса, была хорошо сфокусирована и в начале ее не было видно яркой точки.

А.2.5 При настройке дефектоскопа для определения места окончания пресс-утяжины в прутке ручки на лицевой панели прибора должны быть установлены в следующее положение:

«Частота» — в положение, соответствующее частоте применяемого датчика;

«Диапазон прозвучивания» — в положение П.

А.2.6 Настройку чувствительности дефектоскопа при контроле прутков производят при помощи соответствующих стандартных образцов.

Перемещением датчика в зоне контрольного отражателя добиваются получения максимальной амплитуды эхо-сигнала от контрольного отражателя. Затем вращением ручки «Чувствительность» устанавливают амплитуду эхо-сигнала от контрольного отражателя примерно на 0,5 высоты экрана дефектоскопа.

А.2.7 Устанавливают передний фронт строб-импульса автоматического сигнализатора дефектов дефектоскопа рядом с задним фронтом зондирующего импульса, задний фронт строб-импульса — рядом с передним фронтом донного эхо-сигнала.

А.2.8 Правильность настройки дефектоскопической аппаратуры по стандартному образцу должна проверяться не реже одного раза через каждые 2 ч контроля.

А.3 Проведение контроля

А.3.1 Контроль качества сплошности металла прутков основан на применении эхо-метода.

А.3.2 Ввод ультразвуковых колебаний в металл прутка осуществляется контактным способом.

А.3.3 Контроль металла прутка на отсутствие дефектов достигается сканированием поверхности контролируемого прутка ультразвуковым пучком. Место контроля должно быть удобным и обеспечивать свободный доступ по окружности к контролируемому концу прутка.

А.3.4 Контроль проводят, начиная с заднего конца прессованного или тянутого прутка. Поверхность прутка, через которую вводятся ультразвуковые колебания, должна быть гладкой, без резких выбоин, раковин и задигов. Температура контролируемого прутка должна быть не выше 40 °С.

А.3.5 При контроле следует учитывать, что пресс-утяжина в прутках имеет вытянутую форму и различную ориентировку отражающих поверхностей по отношению к образующей и чаще всего расположена близко к концу прутка, поэтому выявляемость ее с различных участков поверхности может быть различной.

А.3.6 Для механизированного сканирования датчика по поверхности контролируемого прутка рекомендуется использовать роликовые, призматические или другие устройства с смонтированными датчиками УЗК.

А.3.7 Прутки диаметром менее 60 мм контролируют на частоте УЗК 5 МГц, а прутки диаметром более 60 мм — на частоте УЗК 2,5 МГц. При определении места окончания пресс-утяжины в прутках из материала, обладающего упругой анизотропией с крупнозернистой структурой, рекомендуется использовать более низкие частоты.

А.3.8 При проведении контроля устройство для сканирования устанавливают на контролируемый конец прутка и плотно прижимают датчик к его поверхности, при этом на экране дефектоскопа должен появиться донный эхо-сигнал. С появлением донного эхо-сигнала начинают перемещение сканирующего устройства по окружности и вдоль прутка.

А.3.9 Скорость сканирования датчика по поверхности прутка выбирают из условий получения надежного акустического контакта, она не должна превышать 0,5 м/с в автоматизированных устройствах и 0,15 м/с при ручном сканировании.

А.3.10 Правильность настройки дефектоскопической аппаратуры проверяют не реже одного раза в течение 2 ч работы прибора при помощи стандартного образца.

А.3.11 При перемещении датчика вдоль и вокруг прутка необходимо следить по экрану дефектоскопа за наличием акустического контакта. Устойчивый донный эхо-сигнал указывает на удовлетворительный ввод УЗК в прутки. Если при работоспособном датчике и правильной настройке аппаратуры эхо-сигнал пропадает, то проверяют надежность акустического контакта путем увеличения подачи контактной жидкости и протирки ветошью поверхности прутка.

А.3.12 После обнаружения пресс-утяжины датчик перемещают вдоль прутка с целью определения протяженности пресс-утяжины и места ее окончания. В зоне, где происходит полное пропадание дополнительного эхо-сигнала левее донного отражения, путем вращения устройства для сканирования вокруг прутка убеждаются в окончании пресс-утяжины по всей окружности прутка.

А.3.13 Определив с помощью ультразвука точное место окончания пресс-утяжины, наносят на изделие хорошо видимую метку по окружности прутка для его резки.

А.3.14 При контроле сплавов, обладающих упруго-неоднородной крупнозернистой структурой, необходимо тщательно проконтролировать задний конец прутка, где структурные помехи ниже и донный эхо-сигнал устойчив. На фоне неустойчивых структурных помех замечают на экране дефектоскопа местоположение эхо-сигнала от пресс-утяжины. Перемещая сканирующее устройство вдоль прутка, непрерывно наблюдают за эхо-сигналом от пресс-утяжины, который, в отличие от структурных помех, устойчив.

А.4 Оценка результатов

А.4.1 Оценку сплошности металла прутков проводят по результатам анализа информации.

А.4.2 О наличии пресс-утяжины судят по появлению дополнительного эхо-сигнала левее донного отражения.

А.4.3 Об окончании пресс-утяжины свидетельствует пропадание дополнительного эхо-сигнала левее донного отражения.

УДК 669.35'6'779-422:006.354

МКС 77.150.30

В55

ОКП 18 4670

Ключевые слова: прутки оловянно-фосфористой бронзы, тянутые, холоднокатаные, прессованные, номинальный диаметр, марки, химический состав, кривизна, механические свойства

БЗ 12—2016/89

Редактор *А.А. Лиске*
 Технический редактор *В.Н. Прусакова*
 Корректор *И.А. Королева*
 Компьютерная верстка *Л.А. Круговой*

Сдано в набор 11.05.2017. Подписано в печать 16.05.2017. Формат 60×84^{5/8}. Гарнитура Ариал.
 Усл. печ. л. 1,88. Уч.-изд. л. 1,88. Тираж 50 экз. Зак. 804.

Подготовлено на основе электронной версии, предоставленной разработчиком стандарта

Издано и отлечтано во ФГУП «СТАНДАРТИНФОРМ», 123995 Москва, Гранатный пер., 4.
 www.gostinfo.ru info@gostinfo.ru