
МЕЖГОСУДАРСТВЕННЫЙ СОВЕТ ПО СТАНДАРТИЗАЦИИ, МЕТРОЛОГИИ И СЕРТИФИКАЦИИ
(МГС)
INTERSTATE COUNCIL FOR STANDARDIZATION, METROLOGY AND CERTIFICATION
(ISC)

МЕЖГОСУДАРСТВЕННЫЙ
СТАНДАРТ

ГОСТ
34183—
2017

Магистральный трубопроводный транспорт
нефти и нефтепродуктов

НАСОСЫ ЦЕНТРОБЕЖНЫЕ НЕФТЯНЫЕ

Общие технические условия

Издание официальное



Москва
Стандартинформ
2017

Предисловие

Цели, основные принципы и основной порядок проведения работ по межгосударственной стандартизации установлены в ГОСТ 1.0—2015 «Межгосударственная система стандартизации. Основные положения» и ГОСТ 1.2—2015 «Межгосударственная система стандартизации. Стандарты межгосударственные, правила и рекомендации по межгосударственной стандартизации. Правила разработки, принятия, обновления и отмены»

Сведения о стандарте

1 РАЗРАБОТАН Обществом с ограниченной ответственностью «Научно-исследовательский институт транспорта нефти и нефтепродуктов Транснефть» (ООО «НИИ Транснефть»)

2 ВНЕСЕН Подкомитетом ПК 7 «Магистральный трубопроводный транспорт нефти и нефтепродуктов» Межгосударственного технического комитета по стандартизации МТК 523 «Техника и технология добычи и переработки нефти и газа»

3 ПРИНЯТ Межгосударственным советом по стандартизации, метрологии и сертификации (протокол от 30 июня 2017 г. № 100-П)

За принятие проголосовали:

Краткое наименование страны по МК (ИСО 3166) 004—97	Код страны по МК (ИСО 3166) 004—97	Сокращенное наименование национального органа по стандартизации
Азербайджан	AZ	Азстандарт
Армения	AM	Минэкономики Республики Армения
Беларусь	BY	Госстандарт Республики Беларусь
Казахстан	KZ	Госстандарт Республики Казахстан
Киргизия	KG	Кыргызстандарт
Россия	RU	Росстандарт
Таджикистан	TJ	Таджикстандарт

4 Приказом Федерального агентства по техническому регулированию и метрологии от 4 июля 2017 г. № 635-ст межгосударственный стандарт ГОСТ 34183—2017 введен в действие в качестве национального стандарта Российской Федерации с 1 марта 2018 г.

5 ВВЕДЕН ВПЕРВЫЕ

Информация об изменениях к настоящему стандарту публикуется в ежегодном информационном указателе «Национальные стандарты», а текст изменений и поправок — в ежемесячном информационном указателе «Национальные стандарты». В случае пересмотра (замены) или отмены настоящего стандарта соответствующее уведомление будет опубликовано в ежемесячном информационном указателе «Национальные стандарты». Соответствующая информация, уведомление и тексты размещаются также в информационной системе общего пользования — на официальном сайте Федерального агентства по техническому регулированию и метрологии в сети Интернет (www.gost.ru)

© Стандартинформ, 2017

В Российской Федерации настоящий стандарт не может быть полностью или частично воспроизведен, тиражирован и распространен в качестве официального издания без разрешения Федерального агентства по техническому регулированию и метрологии

Содержание

1 Область применения	1
2 Нормативные ссылки	1
3 Термины и определения	2
4 Сокращения и обозначения	3
5 Классификация	3
6 Характеристики продукции	4
6.1 Основные показатели или характеристики (свойства)	4
6.2 Рекомендации к сырью, материалам, покупным изделиям	11
6.3 Комплектность	12
6.4 Маркировка	13
6.5 Упаковка и консервация	13
7 Безопасность	14
7.1 Общие положения	14
7.2 Механическая безопасность	14
7.3 Электробезопасность	14
7.4 Термобезопасность	14
7.5 Предотвращение опасности от воздействия шума и вибрации	14
7.6 Характеристики опасных и вредных материалов	14
7.7 Взрывопожаробезопасность	15
7.8 Предотвращение опасности вследствие нарушения эргономических принципов при проектировании и эксплуатации	15
8 Охрана окружающей среды	15
9 Правила приемки	15
10 Методы контроля	19
11 Транспортирование и хранение	21
12 Указания по эксплуатации	22
13 Гарантии изготовителя	22
Приложение А (рекомендуемое) Базовые типоразмеры насосов	23
Приложение Б (рекомендуемое) Параметры товарной нефти и светлых нефтепродуктов	25
Библиография	26

Магистральный трубопроводный транспорт нефти и нефтепродуктов**НАСОСЫ ЦЕНТРОБЕЖНЫЕ НЕФТЯНЫЕ****Общие технические условия**

Oil and oil products trunk pipeline transportation. Oil centrifugal pumps. General specifications

Дата введения — 2018—03—01

1 Область применения

1.1 Настоящий стандарт распространяется на центробежные насосы, предназначенные для перекачивания нефти и нефтепродуктов по магистральным трубопроводам.

1.2 Настоящий стандарт предназначен для применения организациями стран, входящих в Межгосударственный совет по стандартизации, метрологии и сертификации, осуществляющими проектирование, изготовление, приемку, транспортирование, хранение, эксплуатацию и утилизацию насосов, предназначенных для перекачивания нефти и нефтепродуктов по магистральным трубопроводам.

2 Нормативные ссылки

В настоящем стандарте использованы нормативные ссылки на следующие межгосударственные стандарты:

ГОСТ 2.602—2013 Единая система конструкторской документации. Ремонтные документы

ГОСТ 2.610—2006 Единая система конструкторской документации. Правила выполнения эксплуатационных документов

ГОСТ 9.014—78 Единая система защиты от коррозии и старения. Временная противокоррозионная защита изделий. Общие требования

ГОСТ 9.401—91 Единая система защиты от коррозии и старения. Покрытия лакокрасочные. Общие требования и методы ускоренных испытаний на стойкость к воздействию климатических факторов

ГОСТ 12.1.003—2014 Система стандартов безопасности труда. Шум. Общие требования безопасности

ГОСТ 12.1.012—2004 Система стандартов безопасности труда. Вибрационная безопасность. Общие требования

ГОСТ 12.1.030—81 Система стандартов безопасности труда. Электробезопасность. Защитное заземление, зануление

ГОСТ 12.2.003—91 Система стандартов безопасности труда. Оборудование производственное. Общие требования безопасности

ГОСТ 12.2.049—80 Система стандартов безопасности труда. Оборудование производственное. Общие эргономические требования

ГОСТ 12.3.009—76 Система стандартов безопасности труда. Работы погрузочно-разгрузочные. Общие требования безопасности

ГОСТ 15.309—98 Система разработки и постановки продукции на производство. Испытания и приемка выпускаемой продукции. Основные положения

ГОСТ 27.003—90 Надежность в технике. Состав и общие правила задания требований по надежности

ГОСТ 27.301—95 Надежность в технике. Расчет надежности. Основные положения

ГОСТ 1050—2013 Металлопродукция из легированных конструкционных качественных и специальных сталей. Общие технические условия

ГОСТ ИСО 1940-1—2007 Вибрация. Требования к качеству балансировки жестких роторов. Часть 1. Определение допустимого дисбаланса

ГОСТ 4543—71 Прокат из легированной конструкционной стали. Технические условия

ГОСТ 6134—2007 (ИСО 9906:1999) Насосы динамические. Методы испытаний

ГОСТ 10354—82 Пленка полиэтиленовая. Технические условия

ГОСТ 12971—67 Таблички прямоугольные для машин и приборов. Размеры

ГОСТ 14192—96 Маркировка грузов

ГОСТ 15150—69 Машины, приборы и другие технические изделия. Исполнения для различных климатических районов. Категории, условия эксплуатации, хранения и транспортирования в части воздействия климатических факторов внешней среды

ГОСТ ISO 17769-1—2014 Насосы жидкостные и установки. Основные термины, определения, количественные величины, буквенные обозначения и единицы измерения. Часть 1. Жидкостные насосы

ГОСТ 23170—78 Упаковка для изделий машиностроения. Общие требования

ГОСТ 24297—2013 Верификация закупленной продукции. Организация проведения и методы контроля

ГОСТ 28338—89 (ИСО 6708—80) Соединения трубопроводов и арматура. Номинальные диаметры. Ряды

ГОСТ 30546.1—98 Общие требования к машинам, приборам и другим техническим изделиям и методы расчета их сложных конструкций в части сейсмостойкости

ГОСТ 30775—2001 Ресурсосбережение. Обращение с отходами. Классификация, идентификация и кодирование отходов. Основные положения

ГОСТ 30852.5—2002 (МЭК 60079-4:1975) Электрооборудование взрывозащищенное. Часть 4. Метод определения температуры самовоспламенения

ГОСТ 30852.9—2002 (МЭК 60079-10:1995) Электрооборудование взрывозащищенное. Часть 10. Классификация взрывоопасных зон

ГОСТ 30852.11—2002 (МЭК 60079-12:1978) Электрооборудование взрывозащищенное. Часть 12. Классификация смесей газов и паров с воздухом по безопасным экспериментальным максимальным зазорам и минимальным воспламеняющим токам

ГОСТ 31839—2012 (EN 809:1998) Насосы и агрегаты насосные для перекачки жидкостей. Общие требования безопасности

ГОСТ 32600—2013 (ISO 21049:2004) Насосы. Уплотнительные системы вала для центробежных и роторных насосов. Общие технические требования и методы контроля

П р и м е ч а н и е — При пользовании настоящим стандартом целесообразно проверить действие ссылочных стандартов в информационной системе общего пользования — на официальном сайте Федерального агентства по техническому регулированию и метрологии в сети Интернет или по ежегодному информационному указателю «Национальные стандарты», который опубликован по состоянию на 1 января текущего года, и по выпускам ежемесячного информационного указателя «Национальные стандарты» за текущий год. Если ссылочный стандарт заменен (изменен), то при пользовании настоящим стандартом следует руководствоваться заменяющим (измененным) стандартом. Если ссылочный стандарт отменен без замены, то положение, в котором дана ссылка на него, применяется в части, не затрагивающей эту ссылку.

3 Термины и определения

В настоящем стандарте применены термины по ГОСТ ISO 17769-1, а также следующие термины с соответствующими определениями:

3.1 **допускаемый кавитационный запас $\Delta h_{\text{доп}}$ (NPSHR), м:** Кавитационный запас, соответствующий 3 %-ному падению напора на частной кавитационной характеристике насоса, увеличенный на 10 % ...15 %.

3.2 **коэффициент полезного действия насоса; КПД, η , %:** Отношение полезной гидравлической мощности к полной мощности.

3.3 **критический кавитационный запас $\Delta h_{\text{кр}}$ (NPSH₃), м:** Кавитационный запас, соответствующий 3 %-ному падению напора на частной кавитационной характеристике.

3.4 **магистральный насос:** Насос, предназначенный для перекачки нефти/нефтепродуктов между площадочными объектами по линейной части магистрального трубопровода.

3.5

назначенный ресурс: Суммарная наработка, при достижении которой эксплуатация объекта должна быть прекращена независимо от его технического состояния.
[ГОСТ 27.002—89, статья 4.9]

3.6 **номинальный режим:** Режим работы насоса, обеспечивающий заданные технические показатели.

3.7 **подпорный насос:** Насос, предназначенный для создания необходимого подпора, обеспечивающего бескавитационную работу магистральных насосов, а также внутриварковой перекачки нефти/нефтепродуктов.

3.8 **предельное давление насоса:** Наибольшее давление на выходе из насоса, на которое рассчитана его конструкция.

4 Сокращения и обозначения

В настоящем стандарте применены следующие сокращения и обозначения:

ВИК — визуальный и измерительный контроль;
 ЗИП — запасные части, инструменты и принадлежности;
 КД — конструкторская документация;
 КИПиА — контрольно-измерительные приборы и автоматика;
 КПД — коэффициент полезного действия;
 КР — капитальный ремонт;
 МК — магнитопорошковый контроль;
 МТ — магистральный трубопровод;
 НК — неразрушающий контроль;
 НМ — магистральный насос;
 НМД — магистральный насос с двусторонним подводом жидкости;
 НМК — консольный магистральный насос;
 НМКВ — вертикальный консольный магистральный насос;
 НП — подпорный насос;
 НПВ — вертикальный подпорный насос;
 НПГ — горизонтальный подпорный насос;
 ОТК — отдел технического контроля;
 ПВК — контроль проникающими веществами капиллярный;
 ПК — приварная катушка;
 ПМ — программа и методика испытаний;
 ПП — приварной переход;
 ПШС — штамповарной переход;
 РК — радиографический контроль;
 РЭ — руководство по эксплуатации;
 СИ — средство измерений;
 СКЗ — среднее квадратичное значение;
 ТО — техническое обслуживание;
 ТУ — технические условия;
 УЗК — ультразвуковой контроль;
 ЦНС — секционный центробежный насос;
 D_N — номинальный диаметр;
 η_s — коэффициент быстроходности.

5 Классификация

5.1 Центробежные насосы (далее — насосы) по назначению делятся на:

- НМ;
- НП.

5.2 НМ по конструктивному исполнению делятся на:

- НМД;
- НМК;
- НМКВ;
- ЦНС.

5.3 НП по конструктивному исполнению делятся на:

- НПВ;
- НПГ.

5.4 Схема условного обозначения насоса приведена на рисунке 1.

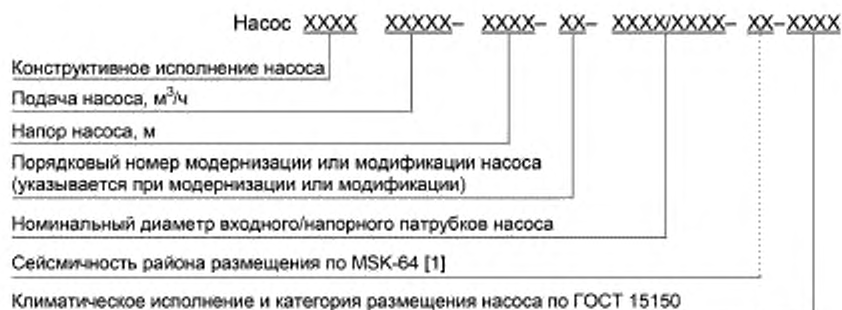


Рисунок 1 — Схема условного обозначения насоса

Примеры условных обозначений:

Магистральный насос с подачей 7000 м³/ч, напором 210 м, номинальными диаметрами входного и напорного патрубков DN 600 и DN 600 соответственно, сейсмичность района размещения С по MSK-64 [1], климатического исполнения УХЛ и с категорией размещения 4 по ГОСТ 15150:

Насос НМД 7000-210-600/600-С-УХЛ4

Вертикальный подлорный насос с подачей 1250 м³/ч, напором 60 м, номинальными диаметрами входного и напорного патрубков DN 800 и DN 500 соответственно, сейсмичность района размещения С по MSK-64 [1], климатического исполнения УХЛ и с категорией размещения 1 по ГОСТ 15150:

Насос НПВ 1250-60-800/500-С-УХЛ1

6 Характеристики продукции

6.1 Основные показатели или характеристики (свойства)

6.1.1 Насосы следует изготавливать в соответствии с требованиями настоящего стандарта, ТУ и КД.

6.1.2 Базовые типоразмеры насосов приведены в приложении А.

6.1.3 Параметры товарной нефти и светлых нефтепродуктов приведены в приложении Б.

6.1.4 Тонкость фильтрации перекачиваемой среды для насосов, перекачивающих нефть, — до 12 мм, для насосов, перекачивающих нефтепродукты, — до 4 мм. Тонкость фильтрации перекачиваемой среды указывается заказчиком в опросном листе на насос.

6.1.5 Насосы с базовыми параметрами должны иметь рабочий диапазон от 70 % до 120 % значения номинальной подачи. При этом максимальное значение КПД насосов с базовыми параметрами должно находиться в диапазоне от 0,9 до 1,1 номинальной подачи.

6.1.6 Изготовитель в эксплуатационной документации должен привести допускаемые диапазоны рабочей зоны насосов, в которых допускается кратковременная работа, указать допустимую длительность работы в каждой зоне, контролируемые параметры и их предельные значения.

6.1.7 Подачу и напор насоса в пределах рабочей зоны допускается регулировать изменением частоты вращения ротора насоса. Рабочий диапазон изменения частоты вращения ротора насоса должен составлять от 0,5 до 1,0 номинальной частоты вращения ротора насоса. Скорость изменения частоты вращения вала насоса от номинальной должна составлять от 30 до 100 об/мин за секунду.

6.1.8 Максимально допустимое время работы насоса при частоте вращения ротора менее 50 % от номинальной частоты вращения ротора устанавливается в ТУ изготовителя.

6.1.9 Для насосов должна быть предусмотрена обточка рабочих колес по наружному диаметру для изменения их напора.

6.1.10 Конструкция насосов НМД и НПГ должна допускать применение сменных проточных частей на подачи 0,5; 0,7 и 1,25 от номинальной для обеспечения требуемого режима путем изменения напорных характеристик. Конструкцией насосов НМД и НПГ должна быть также предусмотрена возможность изготовления спецроторов, отличных от указанных в настоящем стандарте. Аналогичные требования должны применяться для конструкций насосов с колесами одностороннего входа.

6.1.11 Для улучшения энергетической эффективности, а также при необходимости применения насосов с напорами менее предусмотренных настоящим стандартом конструкцией насосов может предусматриваться установка лопаточных диффузоров (направляющих аппаратов).

6.1.12 При проведении испытаний мощность насосов определяется для всего диапазона подач.

6.1.13 Конструкция насосов должна допускать их работу в режиме кавитации, соответствующем величине критического кавитационного запаса, в течение не менее 30 с.

6.1.14 Конструкция насосов НМД, НПГ и НМК должна допускать возможность их безаварийной работы при закрытой запорной арматуре на напорном патрубке в течение не менее 3 мин, с учетом требований 6.1.26.

6.1.15 Конструкция насосов может допускать установку шнекоцентробежных или оседиагональных рабочих колес для улучшения кавитационных свойств сменных роторов, которые рассчитаны для обеспечения параметров с подачей менее базовой.

6.1.16 Неплоскостность осевого фланцевого разъема корпуса и крышки насосов НМД и НПГ должна быть не более 0,04 мм на 1000 мм длины. Шероховатость фланцевых разъемов составляет не более Ra 3,2 мкм. Поверхность проточной части корпуса должна иметь шероховатость не более Ra 6,3 мкм.

Примечание — Допускается изготовление фланцевых разъемов с другой шероховатостью.

6.1.17 Номинальные диаметры входного и напорного патрубков насосов, а также номинальные диаметры трубопроводов вспомогательных систем согласовываются с заказчиком и принимаются в соответствии с требованиями ГОСТ 28338.

Входной и напорный патрубки насосов, выполненные под приварку, должны обеспечивать возможность приварки к ним ПК или ПП. Минимальная длина ПК и ПП:

- для патрубков до DN 500 включительно — 250 мм;
- для патрубков свыше DN 500 — 400 мм.

Механические свойства сварных соединений присоединительных патрубков с ПК и ПП, а также с трубами МТ должны быть не ниже аналогичных свойств основных металлов свариваемых деталей.

Насосы могут иметь сварное или фланцевое соединение с трубопроводами вспомогательных систем. Применение резьбовых (муфтовых) соединений не допускается.

Схемы разделки кромок ПК, ПП, ПШС приведены на рисунках 2 и 3.

6.1.18 Значения нагрузок на входной и напорный патрубки насоса согласовываются с заказчиком.

6.1.19 Конструкция насоса должна предусматривать возможность гидравлического испытания на прочность и герметичность в составе объекта МТ совместно с технологическими трубопроводами в соответствии с 10.21.

6.1.20 Ротор насоса должен быть динамически отбалансирован в двух плоскостях. Класс точности балансировки — G 2,5 по ГОСТ ИСО 1940-1.

6.1.21 В качестве торцовых уплотнений вала насоса следует применять одинарные торцовые уплотнения с дополнительным уплотнением со стороны атмосферы или двойные торцовые уплотнения, в том числе с затворной жидкостью.

Для одинарных торцовых уплотнений с дополнительным уплотнением нефть/нефтепродукты подводимые в камеру уплотнения следует очищать от механических примесей с использованием фильтров, гидроциклонов или других устройств, обеспечивающих необходимую тонкость фильтрации.

Торцовые уплотнения рассчитываются на работу при давлении в камере перед торцовым уплотнением, в 1,25 раза превышающим максимальное возможное давление, которое может возникнуть в камере при работе насоса.

Также торцовым уплотнениям необходимо выдерживать пробное давление при гидравлических испытаниях в соответствии с 10.21.

Торцовые уплотнения изготавливают в соответствии с требованиями ГОСТ 32600.

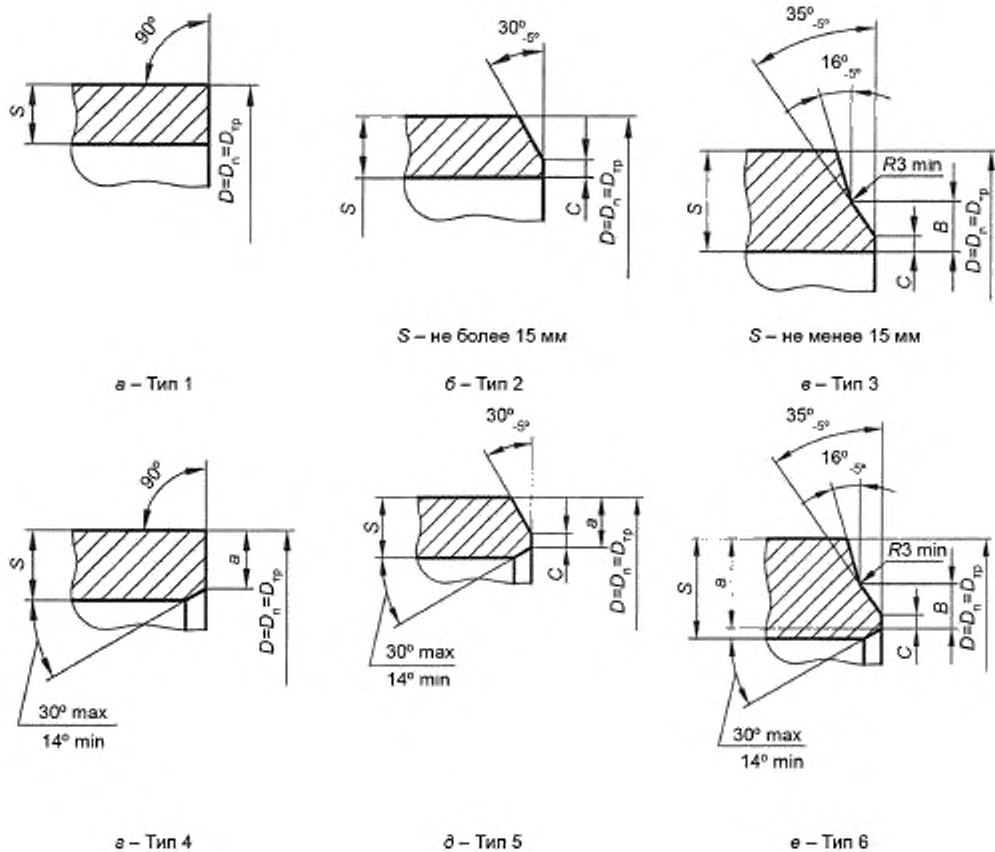
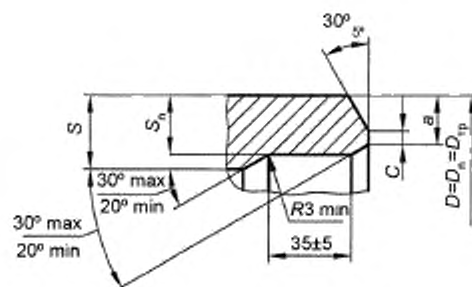
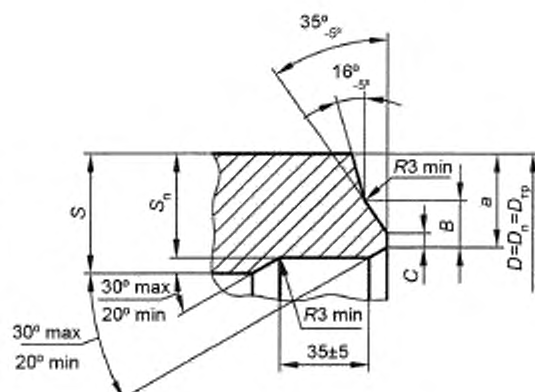


Рисунок 2 — Схемы разделки кромок торцов детали наружным диаметром, равным диаметру присоединяемой трубы



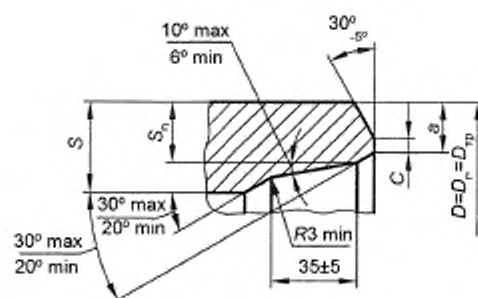
S_n — от 1,2а до 1,5а включительно;
размер а равен $S_{тр}$

ж — Тип 7



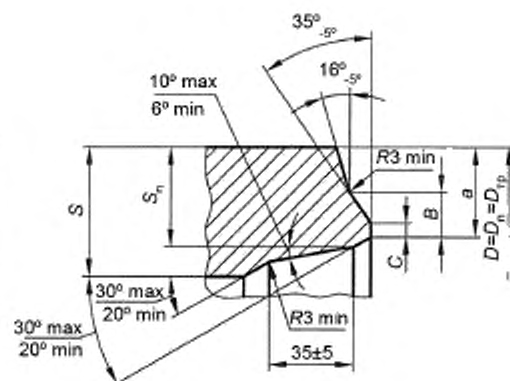
S_n — от 1,2а до 1,5а включительно;
размер а равен $S_{тр}$

и — Тип 8



S_n — от 1,2а до 1,5а включительно;
размер а равен $S_{тр}$

к — Тип 9



S_n — от 1,2а до 1,5а включительно;
размер а равен $S_{тр}$

л — Тип 10

B — высота фаски; C — ширина кольцевого притуления; S — толщина стенки; S_n — толщина стенки после цилиндрической или специальной проточки; $S_{тр}$ — толщина трубы; $D_{тр}$ — диаметр присоединяемой трубы; D — наружный диаметр детали; D_c — присоединительный диаметр детали; a — присоединительный размер детали

Рисунок 2. лист 2

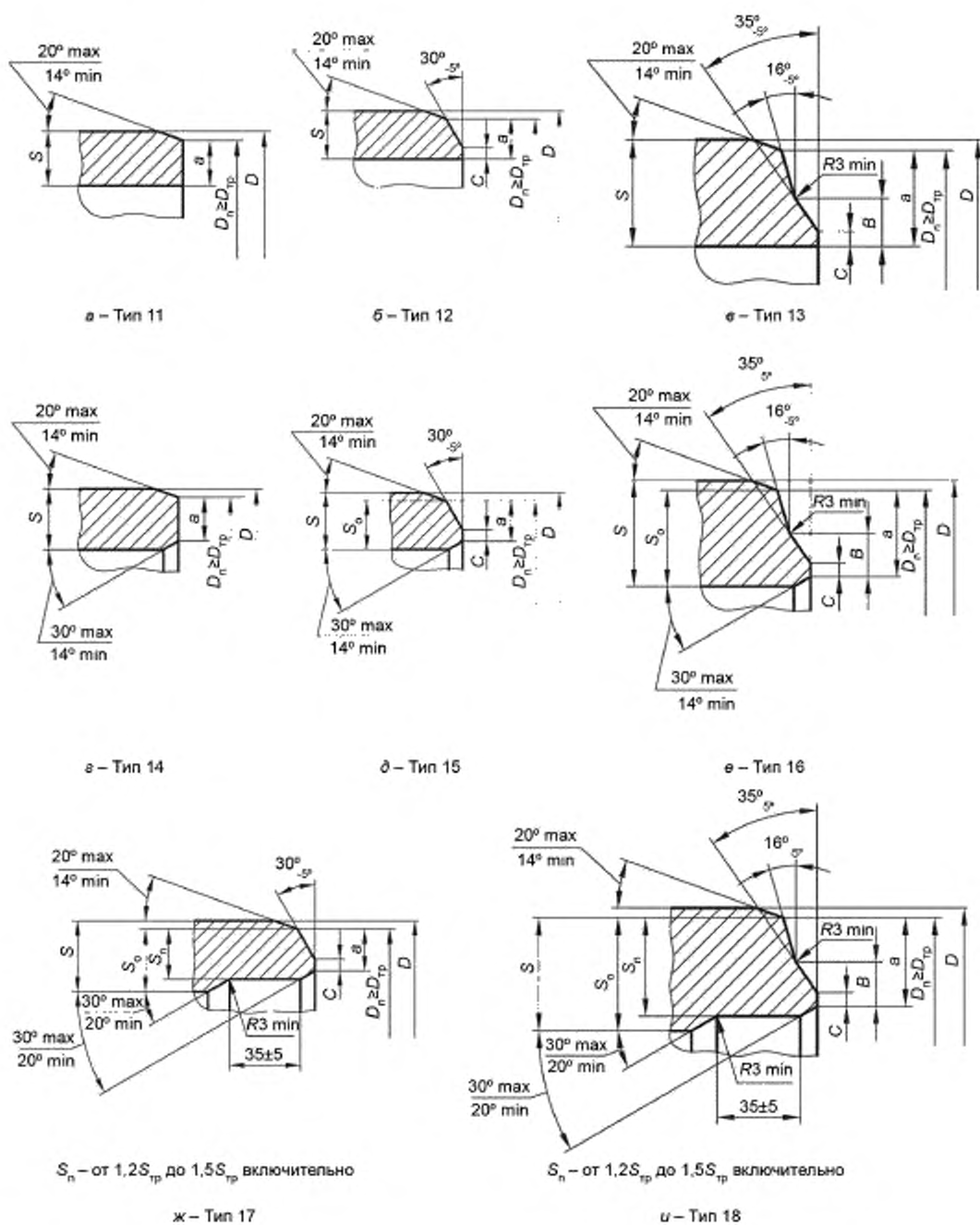
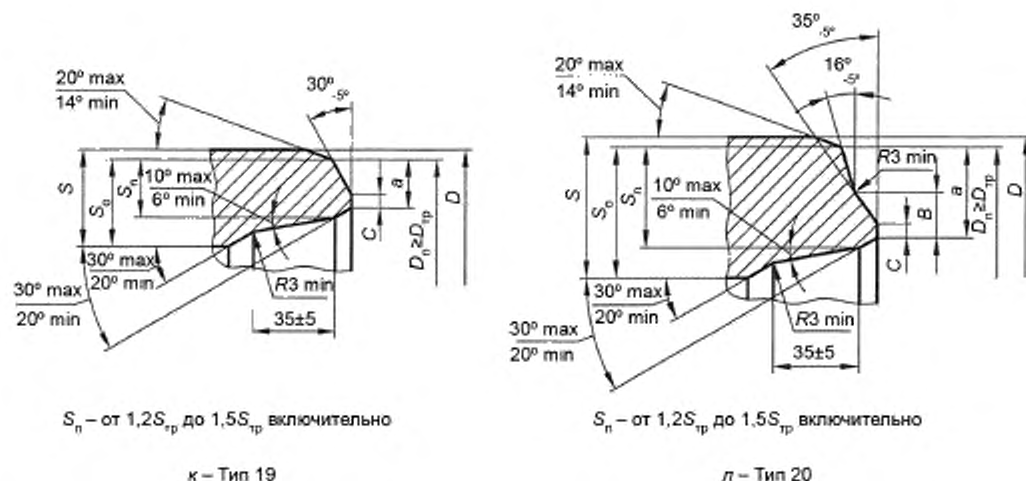


Рисунок 3 — Схемы разделки кромок торцов детали с наружным диаметром большим, чем диаметр присоединяемой трубы



a – присоединительный размер детали, B – высота фаски; C – ширина кольцевого притупления; S – толщина стенки;
 S_n – толщина стенки после цилиндрической или специальной проточки; S_0 – остаточная толщина за вычетом прибавки на увеличенный диаметр, S_{tr} – толщина трубы, D_{tr} – диаметр присоединяемой трубы; D – наружный диаметр детали;
 D_n – присоединительный диаметр детали

Рисунок 3, лист 2

6.1.22 Утечка перекачиваемых нефти/нефтепродуктов или затворной жидкости через одно торцовое уплотнение не должна превышать:

- для насосов с предельным давлением не более 7,5 МПа — $7 \cdot 10^{-8}$ м³/с (0,25 л/ч);
- для насосов с предельным давлением не более 10 МПа — $8,3 \cdot 10^{-8}$ м³/с (0,3 л/ч).

Конструкция насоса предусматривает герметичный сбор и отвод утечек через торцовые уплотнения в общий коллектор, а также исключение попадания этих утечек в масляные камеры подшипников.

Для двойных торцовых уплотнений с затворной жидкостью измерения величины утечек не проводится, при условии измерения давления в камере уплотнения.

6.1.23 Конструкция насосов предусматривает возможность обеспечения доступа к подшипникам и торцовым уплотнениям для их ТО и замены без разборки корпуса насоса и без нарушения центровки ротора насоса относительно корпуса.

6.1.24 Применение в качестве смазывающей и охлаждающей жидкости нефти/нефтепродуктов в подшипниках насоса согласовывается с заказчиком, при этом нефть/нефтепродукты должны проходить предварительную очистку от механических примесей. Требования к очистке устанавливает изготовитель.

6.1.25 Контроль вибрационного состояния насоса следует осуществлять по единому параметру — СКЗ виброскорости в рабочей полосе частот от 10 до 1000 Гц.

Насосы допускаются к эксплуатации при значении СКЗ виброскорости:

- на подшипниковых опорах — не более 4,5 мм/с на номинальном режиме, не более 7,1 мм/с для остальных режимов — для горизонтальных насосов;
- на подшипниковых опорах — не более 3 мм/с на номинальном режиме, не более 4,5 мм/с для остальных режимов — для вертикальных насосов;
- на головках анкерных болтов (лапах корпуса) — не более 1,8 мм/с для режимов рабочей характеристики насоса;
- на головках анкерных болтов агрегатов (лапах корпуса), оснащенных виброизолирующей компенсирующей системой, — не более 0,7 от величины значения СКЗ виброскорости на подшипниковой опоре, при условии синхронности их колебаний (фазовые углы отличаются менее чем на 90°) для режимов рабочей характеристики насоса.

6.1.26 Насосы рассчитываются на работу при СКЗ виброскорости на корпусах подшипниковых опор не менее 18 мм/с в течение не менее 2 мин в режимах пуска и остановки насоса либо в течение другого интервала времени при согласовании с заказчиком.

6.1.27 Первая критическая частота вращения вала насоса должна быть более номинальной частоты вращения вала насоса не менее чем на 20 %.

6.1.28 Насосы предназначены для применения во взрывоопасных зонах класса 1 по ГОСТ 30852.9, в которых возможно образование взрывоопасных смесей категории IIA или IIB по ГОСТ 30852.11, группы Т3 по ГОСТ 30852.5.

6.1.29 Насосы предназначены для эксплуатации в климатических районах с категорией размещения по ГОСТ 15150 согласно данным таблицы 1.

Т а б л и ц а 1 — Климатическое исполнение и категория размещения насосов по ГОСТ 15150

Конструктивное исполнение насоса	Климатическое исполнение и категория размещения по ГОСТ 15150
НМД, НМК, НМКВ	ХЛ1; УХЛ4; У1; У2
ЦНС	УХЛ2,4; У2
НПГ	ХЛ2; ХЛ3; УХЛ4; У2; У3
НПВ	ХЛ1; ХЛ2; У1; У2

6.1.30 Насосы в зависимости от сейсмичности района размещения, определяемой по MSK-64 [1], следует изготавливать в трех исполнениях:

- несейсмостойкое (С0) — для районов с сейсмичностью до 6 баллов включительно;
- сейсмостойкое (С) — для районов с сейсмичностью от 6 до 9 баллов включительно;
- повышенной сейсмостойкости (ПС) — для районов с сейсмичностью от 9 до 10 баллов включительно.

Насосы в исполнении по сейсмостойкости С и ПС должны сохранять прочность, герметичность и работоспособность во время и после сейсмического воздействия до 9 баллов включительно. Насосы в исполнении по сейсмостойкости ПС при сейсмическом воздействии от 9 до 10 баллов включительно должны сохранять прочность и герметичность.

Обоснование исполнения насоса по сейсмостойкости следует проводить расчетными методами в соответствии с ГОСТ 30546.1.

6.1.31 Показатели надежности насосов следует выбирать и устанавливать согласно ГОСТ 27.003. Показатели надежности насосов приведены в таблице 2.

Т а б л и ц а 2 — Показатели надежности насосов

Наименование показателя	Значение показателя
Средняя наработка на отказ, ч, не менее:	
насос	50000
подшипник	100000
торцовое уплотнение	24000
Назначенный срок службы насоса, не менее	30 лет
Полный срок службы насоса, не менее	50 лет

Заказчик имеет право устанавливать иные требования к надежности насосов.

6.1.32 НМД следует изготавливать горизонтальным, межопорным, с колесом двустороннего входа, одноступенчатым, с осевым (горизонтальным) или торцевым разъемом корпуса, двусторонним полуспиральным подводом жидкости к рабочему колесу, с выносными или внутренними опорами.

6.1.33 НМД с горизонтальным разъемом корпуса имеет входной и напорный патрубки, расположенные ниже плоскости разъема. Входной и напорный патрубки выполняются под приварку.

6.1.34 НМД с подачей не менее 1250 м³/ч допускают последовательное соединение трех насосов одного типоразмера.

6.1.35 Конструкция НМД с подачей более 1250 м³/ч обеспечивает возможность замены ротора, подшипников и торцовых уплотнений без отсоединения от трубной обвязки, за исключением трубопроводов выпуска воздуха.

6.1.36 Конструкция НМД может допускать монтаж масляного насоса на торец его ротора.

6.1.37 ЦНС следует изготавливать горизонтальным, межопорным с выносными или внутренними опорами, с односторонним или двусторонним полуспиральным или кольцевым подводом жидкости к рабочему колесу, многоступенчатым, секционным, однокорпусным или двухкорпусным.

6.1.38 Двухкорпусные ЦНС имеют входной и напорный патрубки, выполненные под приварку. У однокорпусных насосов ЦНС входной и напорный патрубки следует выполнять под фланцевое соединение.

6.1.39 По требованию заказчика конструкция ЦНС может допускать давление на входе до 6,3 МПа.

6.1.40 НПВ следует изготавливать вертикальным, полупогружным, одно- или многоступенчатым, с колесом одностороннего или двустороннего входа, двухкорпусным. Внутренний корпус — вертикальный с поперечными разъемами, наружный (стакан) — с входным патрубком под приварку. Напорный патрубок НПВ имеет фланцевое соединение.

6.1.41 Стаканы для насосов НПВ следует изготавливать унифицированными в рамках базовой конструкции.

6.1.42 НПВ с напорами до 80 м должны допускать последовательное соединение двух одновременно работающих насосов одного типоразмера.

6.1.43 НПП следует изготавливать горизонтальным, межопорным с выносными опорами, с колесом двустороннего входа, одноступенчатым, с осевым (горизонтальным) или торцевым разъемом корпуса.

6.1.44 НПП с осевым (горизонтальным) разъемом корпуса имеет входной и напорный патрубки, расположенные ниже плоскости разъема. Входной и напорный патрубки выполняются под приварку.

6.1.45 НПП с напорами до 80 м должны допускать последовательное соединение двух одновременно работающих насосов одного типоразмера.

6.1.46 Конструкция НПП должна обеспечивать возможность замены ротора, подшипников и торцовых уплотнений без отсоединения от трубной обвязки, за исключением трубопроводов выпуска воздуха.

6.1.47 НМК следует изготавливать одноступенчатым, горизонтальным, консольным, с осевым или боковым подводом жидкости к рабочему колесу, с торцевым разъемом корпуса.

6.1.48 НМКВ следует изготавливать вертикальным, одноступенчатым, консольным, с осевым или боковым подводом жидкости к рабочему колесу, с торцевым разъемом корпуса.

6.1.49 Конструкция насосов должна предусматривать места для установки датчиков стационарных систем контроля, в том числе датчиков измерения температуры и вибрации на подшипниковых опорах, датчиков автоматического контроля утечек через торцовые уплотнения ротора, датчика осевого смещения ротора и датчика частоты вращения ротора насоса при использовании насосных агрегатов с регулируемой частотой вращения.

Расположение мест установки датчиков должно обеспечивать надежность и точность их работы, предусматривать возможность замены и ТО датчиков без демонтажа конструктивных элементов насоса.

6.1.50 Для защиты кабельных линий оборудования КИПиА от механических повреждений конструкцией насоса предусматриваются комплекты кабельные корпуса, монтируемые непосредственно вдоль поверхности корпуса насоса на предусмотренные для данных целей крепежные элементы. Расположение кабельных коробов должно обеспечивать удобство монтажа и ТО кабельных линий. Оборудование КИПиА, включая кабельные корпуса, кабельные линии (до клеммной коробки внешних подключений) и клеммную коробку для внешних подключений к системе автоматики, во избежание повреждений транспортируется отдельно в заводской упаковке. Окончательный монтаж оборудования КИПиА проводится на объекте после монтажа насоса.

6.1.51 Если смазка и охлаждение подшипниковых узлов насосов осуществляют с использованием внешней маслоустановки, подшипниковые узлы комплектуются смазочными кольцами, обеспечивающими подачу масла при останове (выбеге) насоса, в том числе при неработающих маслонасосах. Давление масла, подаваемого от внешней установки на смазку подшипников насоса, следует указывать в эксплуатационной документации насоса и оно должно соответствовать требованиям, указанным в опросном листе на насос.

6.1.52 Насос имеет наружное атмосферостойкое лакокрасочное покрытие, соответствующее требованиям ГОСТ 9.401, нанесенное в заводских условиях и обеспечивающее срок службы лакокрасочного покрытия (до первого КР), который составляет не менее 15 лет, с учетом длительности транспортирования и хранения насоса. Цветовую гамму покрытий определяют в договоре поставки.

6.2 Рекомендации к сырью, материалам, покупным изделиям

6.2.1 Выбор сырья, материалов и покупных изделий для изготовления деталей насоса осуществляют, исходя из условий обеспечения их безопасной эксплуатации в составе насоса, выполнения ими

своих функций с требуемой эффективностью, надежностью и долговечностью, установленными в технической документации на насос.

6.2.2 Материалы, используемые для изготовления системы смазки и контактирующие с перекачиваемым маслом, устойчивы к коррозии.

6.2.3 Материалы деталей насоса для каждого климатического исполнения и категории размещения по ГОСТ 15150 следует выбирать с учетом нижнего предела рабочего значения температуры воздуха при эксплуатации насоса.

6.2.4 Вал насоса следует изготавливать из материалов, обеспечивающих требуемые КД механические свойства и условия эксплуатации, а также соответствующих ГОСТ 4543 и ГОСТ 1050.

6.2.5 Трущиеся пары торцовых уплотнений следует изготавливать из материалов, не допускающих искрообразования.

6.2.6 Крепежные детали обеспечивают требуемую прочность и герметичность фланцевых соединений в соответствии с КД.

6.2.7 Материалы деталей насоса указаны в эксплуатационных документах.

6.2.8 Прокладки фланцевых и торцевых разъемов насосов следует изготавливать из материалов, стойких к нефти/нефтепродуктам и работоспособных во всем интервале рабочих температур перекачиваемой среды и окружающего воздуха.

6.3 Комплектность

6.3.1 Комплектность поставки устанавливается в договоре.

6.3.2 В общем случае в комплект поставки входят:

- собранный насос со всеми деталями, узлами и комплектующими изделиями в соответствии со спецификацией;

- комплект быстроизнашиваемых деталей, инструментов и принадлежностей, деталей и узлов с ограниченным сроком службы, необходимых для эксплуатации, монтажа, ТО и ремонта насосов в соответствии с ведомостью ЗИП, установленной в договоре на поставку;

- комплект сопроводительных документов.

6.3.3 В комплект сопроводительных документов входят:

- паспорт на насос;
- расчет на прочность или выписка из расчета (по требованию заказчика);
- расчет на сейсмостойкость или выписка из расчета для насосов в сейсмостойком исполнении и в исполнении повышенной сейсмостойкости (по требованию заказчика);

- чертеж общего вида насоса с габаритными и присоединительными размерами, перечнем деталей и крепежных элементов, включающим в себя данные о материалах деталей, обозначении подшипниковых узлов и технических требованиях, содержащих информацию о моментах обтяжки разъемных соединений, объемах и типах смазывающих материалов;

- сборочный чертеж насоса;

- чертежи торцовых уплотнений, уплотнительных элементов разъемных соединений и ротора в сборе;

- РЭ на насос;

- акт приемо-сдаточных испытаний;

- акт гидравлических испытаний на прочность и герметичность;

- разрешительные документы (копия сертификата соответствия или декларации о соответствии техническим регламентам [2] и [3]);

- сертификат качества на применяемое антикоррозионное покрытие;

- ведомость ЗИП;

- упаковочный лист и комплектующая ведомость с полным перечнем упаковочных единиц;

- эксплуатационные документы на быстроизнашиваемые детали, детали и узлы с ограниченным сроком службы, необходимые для эксплуатации, монтажа, ТО и ремонта насосов.

6.3.4 Паспорт и РЭ на насос необходимо оформлять в соответствии с требованиями ГОСТ 2.610.

6.3.5 В паспорте на насос изготовитель устанавливает характеристики насоса, полученные в результате приемо-сдаточных испытаний.

а) подача;

б) напор;

в) частота вращения;

г) КПД;

д) допускаемый кавитационный запас;
 е) предельное давление насоса;
 ж) масса насоса и его элементов;
 и) диаметр рабочего колеса насоса;
 к) момента инерции ротора насоса;
 л) габаритные, установочные и присоединительные размеры насоса;
 м) границы допустимой рабочей зоны насоса по подаче и частоте вращения ротора (для насосов не допускающих частотное регулирование — только по подаче).

6.3.6 Все сопроводительные документы оформляются на русском языке по одному экземпляру на каждый насос.

6.4 Маркировка

6.4.1 На видном месте насоса прикрепляют табличку в соответствии с ГОСТ 12971, содержащую:

- наименование страны — изготовителя насоса;
- знак соответствия;
- товарный знак или наименование изготовителя насоса;
- обозначение ТУ на изготовление насоса;
- условное обозначение (марку) насоса в соответствии с 5.4;
- заводской номер насоса;
- год выпуска;
- технические характеристики для номинального режима работы (подача, напор, мощность, частота вращения ротора);
- массу насоса;
- клеймо ОТК.

6.4.2 Табличку следует выполнять в соответствии с ГОСТ 12971. Материал таблички и способ нанесения надписей обеспечивают их сохранность в течение всего срока службы насоса.

6.4.3 Запасные части и комплектующие изделия, поставляемые отдельно, имеют табличку, выполненную в соответствии с ГОСТ 12971 и содержащую:

- товарный знак или наименование изготовителя;
- обозначение чертежа детали;
- марку материала;
- год выпуска;
- клеймо ОТК.

Допускается применение одной таблички на несколько одинаковых запасных частей.

6.4.4 Транспортную маркировку выполняют в соответствии с ГОСТ 14192.

6.5 Упаковка и консервация

6.5.1 Насос, комплектующие изделия и ЗИП подлежат консервации.

6.5.2 Все отверстия, патрубки, штуцеры закрываются заглушками для обеспечения защиты от повреждений и загрязнения.

6.5.3 Консервацию следует проводить по технологии изготовителя с учетом требований настоящего стандарта, ГОСТ 9.014 и условий транспортирования и хранения.

6.5.4 При выборе средств временной противокоррозионной защиты насосы следует относить к группе II по ГОСТ 9.014.

6.5.5 Консервация и упаковка обеспечивают сохранность всех комплектующих изделий и ЗИП на протяжении всего установленного срока транспортирования любым видом транспорта (железнодорожным, автомобильным, воздушным, морским или речным) и хранения — не менее двух лет с момента отгрузки при условии соблюдения правил транспортирования и хранения.

6.5.6 Транспортная упаковка насоса обеспечивает возможность безопасной погрузки/выгрузки при перевозке.

6.5.7 Эксплуатационные и сопроводительные документы следует помещать в водонепроницаемую бумагу или материал с полиэтиленовым покрытием и вкладывать в герметичный пакет, изготовленный из полиэтиленовой пленки по ГОСТ 10354 толщиной не менее 0,15 мм. Швы пакета сваривают (заклеивают). Пакет дополнительно оборачивают водонепроницаемой бумагой или полиэтиленовой пленкой, края которых сваривают (заклеивают). Пакет находится в одной таре с насосом рядом с маркировкой груза или в таре с ЗИП.

7 Безопасность

7.1 Общие положения

7.1.1 В соответствии с требованиями ГОСТ 31839 для насосов, перекачивающих нефть/нефтепродукты, устанавливаются следующие основные виды опасности:

- механическая опасность;
- электрическая опасность;
- термическая опасность;
- опасность от воздействия шума и вибрации;
- опасность, обусловленная материалами (веществами) и опасными жидкостями, газами, аэрозолями, парами или их вдыханием;
- взрывопожароопасность;
- опасность вследствие нарушения эргономических принципов при проектировании и эксплуатации.

7.1.2 Для обеспечения требований ГОСТ 31839 в отношении опасностей, связанных с оборудованием и вспомогательными устройствами, запрещается эксплуатация насосов без подключения оборудования КИПиА.

7.1.3 Для обеспечения требований ГОСТ 31839 в отношении опасностей, связанных с неожиданными пусками, проворотами, прокручиванием, ремонт и ТО насоса и его составных частей проводят при отключенном электрооборудовании, а также закрытой запорной арматуре на напорном и входном трубопроводах насоса и трубопроводах вспомогательных систем.

7.1.4 Эксплуатационные документы на насос и его комплектующие изделия разрабатывают с учетом требований технических регламентов [2] и [3], а также требований национальных стандартов стран СНГ, не входящих в Евразийский совет по стандартизации, метрологии и сертификации.

7.2 Механическая безопасность

7.2.1 Конструкцией насоса предусматривается исключение возможности выброса наружу вращающихся и неподвижных деталей и их частей, перекачиваемой и технологической жидкостей.

7.2.2 Для уменьшения уровня механической опасности должны быть скруглены острые кромки, углы внешних поверхностей насоса, удалены грат и окалина.

7.3 Электробезопасность

Для предотвращения возникновения электрической опасности корпуса насосов следует заземлять в соответствии с ГОСТ 12.1.030.

7.4 Термобезопасность

7.4.1 При эксплуатации насоса следует исключить возможность ожога обслуживающего персонала.

7.4.2 Температура доступных для обслуживающего персонала наружных поверхностей насоса не должна превышать 45 °С внутри помещений и 60 °С — на наружных установках, в противном случае указанные поверхности должны иметь теплоизоляцию, ограждение или экран.

7.5 Предотвращение опасности от воздействия шума и вибрации

7.5.1 При проектировании насосов предусматриваются конструктивные меры, обеспечивающие технически достижимые минимальные значения уровня шума и вибрации машин.

- 7.5.2 При эксплуатации необходимо обеспечить следующие мероприятия по защите персонала:
- следует использовать средства индивидуальной защиты органов слуха, в том числе со встроенным переговорным устройством;
 - санитарные нормы вибрационной нагрузки на обслуживающий персонал должны соответствовать ГОСТ 12.1.012;
 - октавный уровень звукового давления в любой октавной полосе должен соответствовать ГОСТ 12.1.003.

7.6 Характеристики опасных и вредных материалов

При применении в системе торцовых уплотнений затворной жидкости она должна быть химически нейтральной по отношению к перекачиваемой жидкости и материалам насоса, нетоксичной и не образовывать взрывоопасной смеси с воздухом.

7.7 Взрывопожаробезопасность

Обеспечение пожарной безопасности реализуется применением требований Федерального закона [4].

7.8 Предотвращение опасности вследствие нарушения эргономических принципов при проектировании и эксплуатации

7.8.1 При проектировании насосов общие эргономические требования выполняют в соответствии с ГОСТ 12.2.049.

7.8.2 При эксплуатации насосов следует соблюдать требования безопасности в соответствии с ГОСТ 12.2.003.

8 Охрана окружающей среды

8.1 Насосы не должны негативно воздействовать на окружающую среду при транспортировании и дальнейшей эксплуатации.

8.2 Вышедшие из строя и отработавшие свой ресурс детали очищаются от остатков нефти/нефтепродуктов и в соответствии с Федеральными законами [5] и [6] передаются на утилизацию в специализированные предприятия, имеющие лицензию по сбору, транспортированию, обработке, утилизации, обезвреживанию, размещению отходов I — IV классов опасности по ГОСТ 30775.

9 Правила приемки

9.1 Виды испытаний, которым следует подвергать насосы и их элементы:

- гидравлические;
- предварительные;
- приемочные;
- сертификационные;
- приемо-сдаточные;
- периодические;
- квалификационные;
- типовые;
- на надежность.

Все виды испытаний проводят в соответствии с ГОСТ 6134 для класса точности 1. Требования к испытательной жидкости (воде) — по ГОСТ 6134.

По согласованию с заказчиком допускается проводить испытания в соответствии с ГОСТ 6134 для класса точности 2.

9.2 Требования к условиям проведения испытаний насоса и применяемым при испытаниях СИ, порядок подготовки и проведения испытаний, правила обработки и оформления результатов испытаний соответствуют ГОСТ 6134. СИ, используемые при проведении испытаний и контроля, должны быть утвержденного типа¹⁾ и иметь действующие отметки о поверке.

9.3 Гидравлические испытания

9.3.1 Гидравлическим испытаниям на прочность и герметичность подвергают детали насосов и вспомогательного оборудования, работающие под давлением (корпуса, крышки, торцовые уплотнения и т. д. совместно с их крепежными деталями).

9.3.2 Также гидравлическим испытаниям на прочность и герметичность подвергают каждый насос в сборе на предприятии-изготовителе и на месте эксплуатации.

9.3.3 Гидравлические испытания считаются положительными, если во время их проведения не наблюдаются просачивание жидкости, «потение» стенок, утечки через неподвижные соединения (разъемы, стыки сварных швов и т. п.) и отсутствуют видимые остаточные деформации. Утечки через торцовые уплотнения не превышают допустимых значений, установленных в 6.1.22. Падение пробного давления компенсируется путем подкачки испытательной среды.

¹⁾ В Российской Федерации типы СИ вносятся в Федеральный информационный фонд по обеспечению единства измерений.

9.3.4 Гидравлические испытания проводятся перед проведением параметрических испытаний. Допускается включение гидравлических испытаний в состав приемо-сдаточных.

9.4 Предварительные испытания

9.4.1 При предварительных испытаниях в обязательном порядке определяют все характеристики и контролируемые показатели, приведенные в ГОСТ 6134, в том числе и показатели безопасности. Допускается не определять показатели надежности.

9.4.2 Результаты предварительных испытаний считают положительными, а насосы выдержавшими испытания, если они испытаны в полном объеме и последовательности согласно ПМ и соответствуют всем показателям, установленным ПМ.

9.4.3 Результаты предварительных испытаний считают отрицательными, а насосы не выдержавшими испытания, если по результатам испытаний будет обнаружено их несоответствие хотя бы одному требованию, установленному в ПМ.

9.4.4 При отрицательных результатах предварительных испытаний проводят анализ и исправление дефектов (при наличии технической возможности), после чего насосы подвергают повторным испытаниям в полном объеме.

9.4.5 При отрицательном результате повторных предварительных испытаний насосы окончательно бракуют.

9.5 Приемочные испытания

9.5.1 Приемочные испытания проводят согласно ГОСТ 6134.

9.5.2 Результаты приемочных испытаний считают положительными, а насосы выдержавшими испытания, если они испытаны в полном объеме и последовательности согласно ПМ и соответствуют всем показателям, установленным ПМ.

9.5.3 Результаты приемочных испытаний считают отрицательными, а насосы не выдержавшими испытания, если по результатам испытаний будет обнаружено их несоответствие хотя бы одному требованию, установленному в ПМ.

9.5.4 При отрицательных результатах приемочных испытаний проводят анализ и исправление дефектов (при наличии технической возможности), после чего насосы подвергают повторным испытаниям в полном объеме.

9.5.5 При отрицательном результате повторных приемочных испытаний, насосы окончательно бракуют.

9.6 Сертификационные испытания

9.6.1 Сертификационным испытаниям подвергают одно изделие из партии, отобранное по акту отбора образцов, изготовленных для отправки заказчику.

9.6.2 Объем сертификационных испытаний определяет разработчик изделия и орган по сертификации.

9.6.3 Результаты сертификационных испытаний считают положительными, а насосы выдержавшими испытания, если они испытаны в полном объеме и последовательности согласно ПМ и соответствуют всем показателям, установленным ПМ.

9.6.4 Результаты сертификационных испытаний считают отрицательными, а насосы не выдержавшими испытания, если по результатам испытаний будет обнаружено их несоответствие хотя бы одному требованию, установленному в ПМ.

9.6.5 При отрицательных результатах сертификационных испытаний проводят анализ и исправление дефектов (при наличии технической возможности), после чего насосы подвергают повторным испытаниям в полном объеме.

9.6.6 При отрицательном результате повторных сертификационных испытаний насосы окончательно бракуют.

9.7 Приемно-сдаточные испытания

9.7.1 Приемно-сдаточные испытания проводят с целью проверки соответствия насосов, выпущенных в течение контролируемого периода, основным требованиям технической документации.

9.7.2 Приемно-сдаточные испытания насоса проводят согласно ПМ, разработанной изготовителем в соответствии с Единой системой конструкторской документации и ГОСТ 15.309, с учетом требований технической документации на его комплектующие изделия.

9.7.3 При приемо-сдаточных испытаниях насосов в присутствии заказчика проводят:

- заводской контроль в объеме, установленном в договоре;
- параметрические испытания.

По требованию заказчика разборка, ревизия, повторная сборка и испытания, контрольные операции, а также маркировка, консервация, упаковка изделия могут быть проведены в его присутствии.

9.7.4 Заводской контроль

При изготовлении насосов применяют систему контроля качества (верификацию, операционный и приемочный контроль), обеспечивающую выполнение работ в соответствии с требованиями технической документации и настоящего стандарта.

При изготовлении насосов, а также их комплектующих изделий, по договоренности между заказчиком и предприятием — изготовителем насоса, осуществляется технический надзор со стороны заказчика.

9.7.5 Параметрические испытания

Перед параметрическими испытаниями насос подвергают обкатке на номинальном режиме по ГОСТ 6134 (пункт 13.1.1).

При проведении стендовых параметрических испытаний контролируют следующие показатели насосов на номинальном режиме:

- подачу;
- напор;
- частоту вращения ротора;
- допустимый кавитационный запас;
- КПД насоса;
- мощность насоса;
- внешнюю утечку;
- вибрацию;
- шум.

При параметрических испытаниях также должны быть определены напорная, энергетическая, кавитационная, шумовая и вибрационная характеристики.

9.7.6 Приемо-сдаточные испытания насосов проводят совместно с комплектно поставляемыми КИПиА.

Приемо-сдаточные испытания насосов, оснащенных подшипниками скольжения с принудительной системой смазки и не оснащенных индивидуальной маслосистемой, проводят со стендовой маслоустановкой. По согласованию с заказчиком испытания насосов можно проводить со штатным или стендовым двигателем, с установкой насоса на штатную или стендовую раму, также по согласованию с заказчиком допускается испытания проводить со стендовой полумуфтой.

При приемо-сдаточных испытаниях контролируют показатели механической, термической и электрической безопасности, массы и габаритные размеры.

При приемо-сдаточных испытаниях проводят контроль комплектности, маркировки и упаковки изделия, а также контроль наружных антикоррозионных покрытий.

Результаты приемо-сдаточных испытаний считают положительными, а насосы выдержавшими испытания, если они испытаны в полном объеме и последовательности согласно ПМ и соответствуют всем показателям, установленным ПМ.

Результаты приемо-сдаточных испытаний считают отрицательными, а насосы не выдержавшими испытания, если по результатам испытаний будет обнаружено их несоответствие хотя бы одному требованию, установленному в ПМ.

При отрицательных результатах приемо-сдаточных испытаний проводят анализ и исправление дефектов (при наличии технической возможности), после чего насосы подвергают повторным испытаниям в полном объеме.

При отрицательном результате повторных приемо-сдаточных испытаний насосы окончательно бракуют.

9.7.7 Приемо-сдаточные испытания насоса следует проводить с участием представителя заказчика в соответствии с ПМ.

9.7.8 Результаты приемо-сдаточных испытаний следует обрабатывать в соответствии с ГОСТ 6134 и оформлять актом и протоколом согласно ГОСТ 15.309.

9.7.9 Основанием для принятия решения о приемке насоса являются положительные результаты приемо-сдаточных испытаний и подписанный заказчиком акт данных испытаний.

9.8 Квалификационные испытания

9.8.1 Квалификационные испытания проводят для контроля стабильности технологического процесса производства насосов при его передаче на другое предприятие.

При квалификационных испытаниях в обязательном порядке определяют:

- напорную характеристику насоса;
- энергетическую характеристику насоса, а также контролируют ее на номинальном режиме работы:

- подачу;
- напор;
- частоту вращения вала насоса;
- КПД;
- внешнюю утечку через торцовые уплотнения;
- вибрацию;
- шум.

9.8.2 Количество насосов одного типоразмера, подвергаемых квалификационным испытаниям, устанавливает изготовитель, при этом квалификационным испытаниям следует подвергать не менее 30 % насосов из первой партии, выпущенной на новом предприятии.

9.8.3 Результаты квалификационных испытаний считают положительными, если установленные в ТУ характеристики и контролируемые показатели насосов не хуже, чем у насосов, произведенных на прежнем предприятии. При отрицательных результатах испытаний следует устранить дефекты и повторить испытания в полном объеме. При этом количество насосов, подвергаемых испытаниям, удваивается.

9.8.4 Результаты квалификационных испытаний оформляют актом и протоколом в порядке, установленном изготовителем.

9.9 Типовые испытания

9.9.1 Типовые испытания проводят для оценки эффективности и целесообразности предлагаемых изменений конструкции насоса или технологии изготовления, которые могут повлиять на его технические характеристики.

9.9.2 Типовые испытания проводят по ПМ изготовителя. Объем и периодичность типовых испытаний определяют изменениями, внесенными в конструкцию или технологию изготовления насоса.

9.9.3 Результаты типовых испытаний оформляют актом и протоколом с отражением всех результатов в порядке, установленном изготовителем.

9.9.4 Результаты типовых испытаний считают положительными, а насосы выдержавшими испытания, если они испытаны в полном объеме и последовательности согласно ПМ и соответствуют всем показателям, установленным ПМ.

9.9.5 Результаты типовых испытаний считают отрицательными, а насосы не выдержавшими испытания, если по результатам испытаний будет обнаружено их несоответствие хотя бы одному требованию, установленному в ПМ.

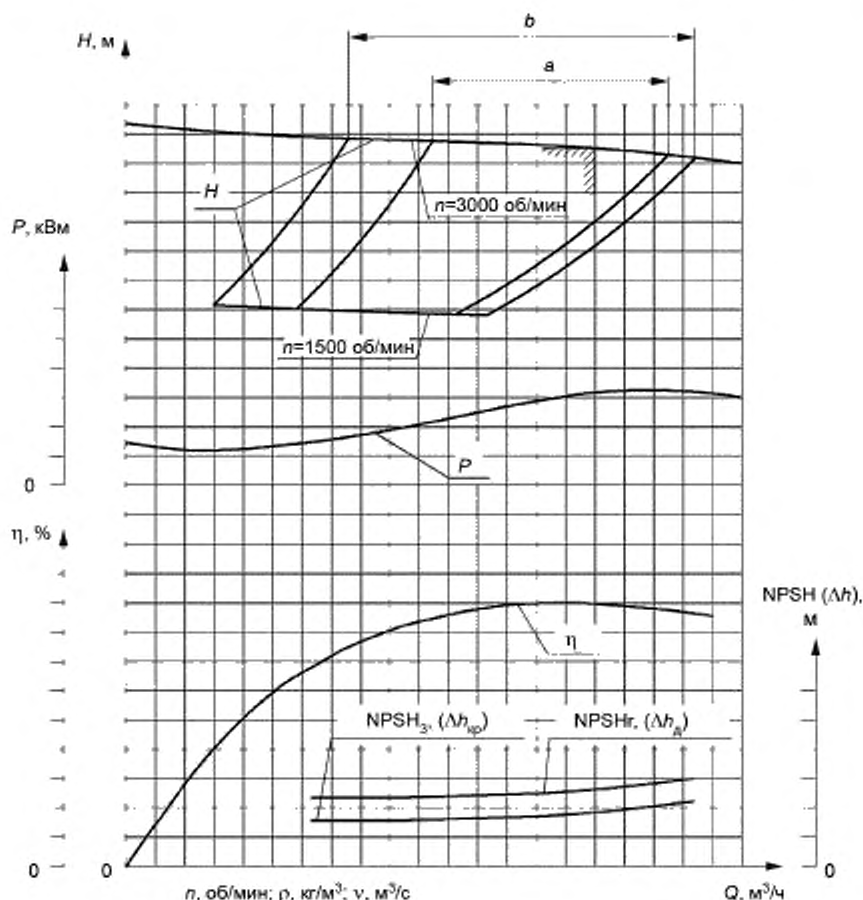
9.9.6 При отрицательных результатах типовых испытаний проводят анализ и исправление дефектов (при наличии технической возможности), после чего насосы подвергают повторным испытаниям в полном объеме.

9.9.7 При отрицательном результате повторных типовых испытаний насосы окончательно бракуют.

9.10 Испытания на надежность

Испытания на надежность проводят по ПМ, составленным изготовителем в соответствии с ГОСТ 6134 и ГОСТ 27.301.

9.11 Форма представления параметрических кривых насоса приведена на рисунке 4.



Q — подача, $\text{м}^3/\text{ч}$; H — напор, м; η — КПД, %; P — мощность, кВт; a — предпочтительный рабочий диапазон, $\text{м}^3/\text{ч}$;
 b — допустимый рабочий диапазон, $\text{м}^3/\text{ч}$; n — частота вращения ротора, об/мин; ρ — плотность перекачиваемой среды, $\text{кг}/\text{м}^3$,
 ν — вязкость перекачиваемой среды, $\text{м}^2/\text{с}$; $\text{NPSH}_r (\Delta h_r)$ — допустимый кавитационный запас насоса, м;
 $\text{NPSH}_3 (\Delta h_{3r})$ — критический кавитационный запас насоса, м

Рисунок 4 — Рекомендуемая форма представления параметрических кривых насоса

9.12 По требованию заказчика предприятие-изготовитель предоставляет заказчику кривую допустимого кавитационного запаса в зависимости от изменения частоты вращения ротора насоса.

10 Методы контроля

10.1 Верификацию сырья, материалов, полуфабрикатов, комплектующих изделий насоса и контроль качества изготовления элементов насоса проводят по ПМ контроля качества, разработанным с учетом ГОСТ 24297.

10.2 Литые корпус и крышку насосов НМД следует подвергать НК в объеме 100 %:

- ВИК;
- МК;
- капиллярной дефектоскопии.

Места, недоступные для контроля, следует указывать в КД.

По результатам контроля проводят РК участков отливок для уточнения характера и размеров дефектов.

10.3 Все сварные соединения деталей, работающих под действием давления, присоединительные концы входного и напорного патрубков, катушек или ПШС, а также приварные концы ответных фланцев в местах приварки подвергают НК в объеме 100 %:

- ВИК;
- ПВК или МК;
- УЗК;
- РК.

10.4 Характер и размер дефектов отливки определяется методом РК. Изготовитель дополнительно может использовать другие методы контроля.

10.5 При контроле качества литых деталей насосов изготовитель руководствуется в первую очередь нормативными требованиями заказчика.

10.6 Механические свойства металла отливки определяют разрушающим контролем — механическими испытаниями на контрольных образцах.

10.7 Шероховатость поверхностей определяют сравнением с эталонными образцами, контроль неплоскостности фланцев — оптическим методом. Допускается применять иные методы контроля, обеспечивающие достаточную точность.

10.8 Наружные поверхности рабочих колес и валы следует подвергать НК в объеме 100 %:

- ВИК;
- ПВК или МК;
- УЗК.

Внутренние поверхности рабочих колес следует подвергать НК вышеуказанными методами во всех доступных местах в соответствии с КД.

10.9 Подача насоса — по ГОСТ 6134 (раздел 7).

10.10 Напор насоса — по ГОСТ 6134 (раздел 8).

10.11 Частота вращения ротора — по ГОСТ 6134 (раздел 9).

10.12 Допустимый кавитационный запас — по ГОСТ 6134 (подраздел 11.3). При использовании частотного регулирования кавитационный запас должен быть пересчитан в зависимости от частоты вращения в соответствии с ГОСТ 6134 (пункт 6.1.2).

10.13 КПД насоса — по ГОСТ 6134 (пункт 13.2.3).

10.14 Мощность насоса — по ГОСТ 6134 (раздел 10).

10.15 Внешняя утечка насоса — по ГОСТ 6134 (подраздел 12.6).

10.16 Вибрация насоса — по ГОСТ 6134 (подраздел 12.7).

10.17 СКЗ виброскорости насоса (согласно 6.1.25 и 6.1.26) следует измерять на корпусах подшипниковых опор или в местах, предусмотренных КД, по двум взаимно перпендикулярным осям, одна из которых параллельна оси вращения вала насоса, а другая параллельна оси напорного патрубка. В РЭ на насос схематично указывается месторасположение точек снятия показаний при проведении вибродиагностики, используемых в процессе приемо-сдаточных испытаний (по осям X, Y, Z) с результатами испытаний для дальнейшего контроля за указанными параметрами в процессе эксплуатации и при проведении периодических испытаний на производстве.

10.18 Шум насоса — по ГОСТ 6134 (подраздел 12.8).

10.19 При измерении уровня звука в одной контрольной точке, установленной по результатам предварительных, приемочных или типовых испытаний по ГОСТ 6134, за контрольную точку следует принимать ту, в которой уровень звука максимальный.

10.20 Показатели безопасности насоса определяют по ГОСТ 6134 (подраздел 12.9).

10.21 При гидравлических испытаниях корпуса насосов следует испытывать пробным давлением воды, превышающим предельное давление насоса в 1,5 раза, в течение не менее 60 мин. Затем пробное давление должно снижаться до предельного и выдерживаться в течение времени, необходимого для осмотра корпуса, в целях подтверждения его герметичности, но не менее 30 мин.

Насосы в сборе (с ротором, торцовыми уплотнениями и т. д.) следует испытывать пробным давлением воды, превышающим предельное давление насоса в 1,25 раза, в течение не менее 60 мин. Затем пробное давление должно снижаться до предельного и выдерживаться в течение времени, необходимого для осмотра насоса, в целях подтверждения его герметичности, но не менее 30 мин.

Не допускается утечка воды через все виды соединений (за исключением утечек через торцовые уплотнения при испытаниях насосов в сборе), потение, падение давления (только при испытаниях корпуса) в процессе испытаний.

10.22 Гидравлические испытания насоса на прочность в составе объекта МТ совместно с технологическими трубопроводами следует проводить в течение не менее 24 ч пробным давлением воды, которым испытывают насос в сборе на предприятии-изготовителе.

10.23 Гидравлические испытания насоса на герметичность в составе объекта МТ совместно с технологическими трубопроводами следует проводить при пробном давлении, равном предельному, в течение времени, необходимого для осмотра и подтверждения герметичности сварных швов и соединений, но не менее 12 ч.

10.24 Для проведения гидравлических испытаний насоса в составе объекта МТ оборудование предоставляется с установленным ротором и торцовыми уплотнениями. При этом необходимо считать предельное давление насоса как наибольшее давление на выходе из насоса, на которое рассчитана его конструкция.

10.25 Вспомогательное оборудование, подвергающееся при работе воздействию давления технологических сред, испытывают на прочность и герметичность давлением не ниже предельного, установленного для данного вспомогательного оборудования, в течение не менее 60 мин.

10.26 В процессе гидравлических испытаний температура воды должна оставаться постоянной от 5 °С до 50 °С, при этом условия испытаний должны исключать возможность конденсации влаги на поверхности корпуса насоса.

10.27 Давление при гидравлических испытаниях следует контролировать двумя измерительными приборами одного типа, класса точности, с одинаковыми пределами измерения и ценой деления. Класс точности манометров — не более 1, датчиков давления — не более 0,25. Измерительные приборы следует выбирать таким образом, чтобы значение измеряемого пробного давления находилось во второй трети шкалы.

10.28 Характеристики насосов, испытанных на воде, с целью определения их показателей при перекачивании жидкостей с большей вязкостью, в том числе напорной характеристики и КПД, пересчитывают в соответствии с ГОСТ 6134 (приложение Н).

11 Транспортирование и хранение

11.1 Насос, его комплектующие изделия и ЗИП допускается транспортировать в упаковке изготовителя любым видом транспорта (железнодорожным, автомобильным, воздушным, морским или речным) в соответствии с правилами перевозки грузов, действующими на данном виде транспорта.

11.2 Условия транспортирования, хранения и категория упаковки приведены в таблице 3.

11.3 При выполнении погрузочно-разгрузочных работ должны выполняться требования ГОСТ 12.3.009.

11.4 Эксплуатационные и сопроводительные документы должны находиться вместе с насосом или в таре с ЗИП в соответствии с 6.5.7.

Т а б л и ц а 3 — Условия транспортирования, хранения и категория упаковки

Наименование оборудования	Условия транспортирования в части воздействия		Условия хранения по ГОСТ 15150	Допустимый срок хранения в упаковке и консервации изготовителя с учетом длительности транспортирования	Категория упаковки по ГОСТ 23170
	механических факторов по ГОСТ 23170	климатических факторов по ГОСТ 15150			
Насосы, их сборочные единицы	С	8 (ОЖЗ)	5 (ОЖ4)	2 года	КУ-1
ЗИП	С	8 (ОЖЗ)	2 (С)	3 года	КУ-1
Инструмент и приспособления	С	8 (ОЖЗ)	2 (С)	2 года	КУ-1
СИ, поставляемые вместе с насосом	С	8 (ОЖЗ)	1 (Л)	2 года	КУ-2

12 Указания по эксплуатации

12.1 Запрещается эксплуатация насоса при отсутствии на него паспорта и РЭ.

12.2 Расконсервацию, монтаж и демонтаж насоса осуществляют согласно РЭ, разработанному изготовителем, и должны проводить специализированные организации, обеспеченные техническими средствами, необходимыми для качественного выполнения работ, и имеющие разрешение на применение конкретных видов (типов) технических устройств при работе на опасных производственных объектах в соответствии с требованиями национальных стандартов государств, входящих в Содружество Независимых Государств.

12.3 Запрещается эксплуатация насоса на режимах и в условиях, отличных от установленных изготовителем в эксплуатационных документах.

12.4 При эксплуатации следует соблюдать правила безопасности, установленные в разделе 7 и эксплуатационной документации.

12.5 Все работы, связанные с ТО и текущим ремонтом, следует проводить в установленные сроки и в полном объеме согласно РЭ.

Средние и капитальные ремонты следует проводить в соответствии с требованиями ремонтной документации, разработанной согласно ГОСТ 2.602.

12.6 После выработки назначенного срока службы (см. таблицу 2) насос в обязательном порядке подвергается техническому диагностированию с целью определения его технического состояния и возможности дальнейшего использования.

13 Гарантии изготовителя

13.1 Изготовитель гарантирует соответствие насосов требованиям настоящего стандарта при соблюдении условий транспортирования, хранения, монтажа и эксплуатации.

13.2 Гарантийный срок эксплуатации насоса составляет не менее 24 месяцев с даты поставки. По требованию заказчика гарантийный срок эксплуатации может быть изменен.

13.3 В течение гарантийного срока хранения и эксплуатации насоса, ЗИП и комплектующих изделий изготовитель должен безвозмездно устранять дефекты при условии соблюдения заказчиком правил транспортирования, хранения, монтажа и эксплуатации, изложенных в эксплуатационных документах.

Приложение А
(рекомендуемое)

Базовые типоразмеры насосов

Базовые типоразмеры насосов приведены в таблице А.1.

Т а б л и ц а А.1 — Базовые типоразмеры насосов

Тип насоса	Подача, м ³ /ч	Напор, м	КПД, %, не менее	Допускаемый кавитационный запас, м, не более	Частота вращения ротора (синхронная), об/мин	
НМД	1250	Q (1250)	260/400*	81/82***	18/60	3000
		0,5·Q (595)	256/400*	73***	17	
		0,7·Q (900)	255/400*	79***	16	
		1,25·Q (1565)	260/400*	78***	26	
	2500	Q (2500)	230/380*	86***	32	3000
		0,5·Q (1250)	220/380*	81***	25	
		0,7·Q (1800)	225/380*	83***	27	
		1,25·Q (3150)	220/380*	83***	38	
	3600	Q (3600)	230/380*	87***	35	3000
		0,5·Q (1800)	220/380*	81***	33	
		0,7·Q (2500)	225/380*	84***	35	
		1,25·Q (4500)	220/380*	83***	45	
	5000		210/380*	88***	42	
	7000	Q (7000)	210/380*	89***	52	3000
		0,5·Q (3500)	200/380*	81***	42	
		0,7·Q (5000)	210/380*	85***	45	
		1,25·Q (8750)	210/380*	85***	60	
	7500		От 219 до 249	90***	48,5	
	9150		От 226 до 245	90***	48,5	
	10000	Q (10000)	210/380*	89***	65	3000
0,5·Q (5000)		205/380*	80***	45		
0,7·Q (7000)		210/380*	84***	60		
1,25·Q (12500)		210/380*	87***	97		
11670		От 314 до 359	90***	59		

Окончание таблицы А.1

Тип насоса	Поддача, м ³ /ч	Напор, м	КПД, %, не менее	Допускаемый кавитационный запас, м, не более	Частота вращения ротора, (синхронная), об/мин
НМК	200	От 120 до 370**	70/72	4,8	3000
	210	200	75	5,0	
	360	От 125 до 320**	76/65/77	3,5	
	560	300	78	5,3	
	600	320	79	4,5	
	1000	200	80	5,4	
ЦНС	120	От 100 до 880**	63/65	6,0	3000, 1500
	180	От 85 до 880**	70/74	6,0	
	250	От 120 до 880**	70/77	6,0	
	300	От 140 до 880**	75***	4,0	
	360	От 140 до 880**	75***	4,0	
	500	От 160 до 880**	75/80	3,0	
	710	От 180 до 880**	75/80	3,0	
	1250	От 200 до 880**	75/81	3,0	
НПГ	800	90	86***	5,0	От 750 до 3000
	1250	От 30 до 120**	82***	2,2	
	1600	От 30 до 120**	82***	3,2	
	2500	От 30 до 140**	83***	3,2	
	3600	От 30 до 150**	85***	2,5	
	4500	125	85***	5,0	
	5000	115	85***	5,0	
НПВ	150	От 30 до 120**	72***	3,0	3000, 1500, 1000
	300	От 30 до 120**	75***	4,0	
	600	От 30 до 120**	77	4,0	
	1250	От 30 до 120**	81/82	2,2	
	2500	От 30 до 120**	82/84	2,8	
	3600	От 30 до 150**	81/84	3,2	
	5000	От 30 до 150**	83/85	5,0	
<p>* Значение напора насоса, выбираемое в зависимости от предельного давления на выходе нефтеперекачивающей станции.</p> <p>** Диапазон значений напора насоса на номинальном режиме (конкретное значение напора насоса устанавливает заказчик).</p> <p>*** Значение КПД может быть уточнено при проведении стендовых испытаний насоса.</p> <p>Примечания</p> <p>1 Предельное отклонение по напору — от плюс 5 % до минус 3 % от установленных в настоящей таблице значений.</p> <p>2 Допускается в технически обоснованных случаях применение типоразмеров насосов, отличных от базовых.</p> <p>3 Допускаемый кавитационный запас соответствует отметке оси входного патрубка для насосов НПВ и оси рабочего колеса для насосов НПГ, ЦНС, НМК и НМД.</p> <p>4 Значения напора, КПД и допускаемого кавитационного запаса приведены для среды с $\nu = 1 \cdot 10^{-6} \text{ м}^2/\text{с}$.</p>					

Приложение Б
(рекомендуемое)

Параметры товарной нефти и светлых нефтепродуктов

Параметры товарной нефти приведены в таблице Б.1, параметры светлых нефтепродуктов приведены в таблице Б.2.

Т а б л и ц а Б.1 — Параметры товарной нефти

Параметр		Значение
Температура, °С		От минус 10 до плюс 50
Кинематическая вязкость, м ² /с		От 5·10 ⁻⁶ до 300·10 ⁻⁶
Плотность при 20 °С, кг/м ³		От 830 до 900
Давление насыщенных паров, кПа, не более		66,7
Содержание примесей	Массовая доля серы, %, не более	3,5
	Массовая доля парафина, %, не более	7,0
	Массовая доля механических примесей, %, не более	0,05
	Максимальный линейный размер механических примесей твердостью до 7 по шкале Мооса, мм	4
	Массовая доля воды, %, не более	5,0
	Концентрация хлористых солей, мг/дм ³ , не более	900
	Массовая доля сероводорода, млн ⁻¹ (ppm), не более	100
	Массовая доля метил- и этилмеркаптанов в сумме, млн ⁻¹ (ppm), не более	100
Примечание — Допускается работа насосов на других товарных нефтях по согласованию между предприятием-изготовителем и заказчиком.		

Т а б л и ц а Б.2 — Параметры светлых нефтепродуктов

Параметр		Значение
Температура, °С		От минус 15 до плюс 50
Кинематическая вязкость, м ² /с		От 0,5·10 ⁻⁶ до 50,0·10 ⁻⁶
Плотность, кг/м ³		От 700 до 900
Давление насыщенных паров, кПа, не более		93,3
Содержание примесей	Массовая доля серы, %, не более	0,2
	Массовая доля механических примесей, %, не более	0,05
	Максимальный линейный размер механических примесей твердостью до 7 по шкале Мооса, мм	0,2
Примечание — Допускается работа насосов на других товарных светлых нефтепродуктах по согласованию между предприятием-изготовителем и заказчиком.		

Библиография

- | | | |
|-----|--|--|
| [1] | MSK-64
MSK-1964 | Шкала сейсмической интенсивности |
| [2] | Технический регламент
Таможенного союза
ТР ТС 010/2011 | О безопасности машин и оборудования (утвержден решением Комиссии Таможенного союза от 18 октября 2011 г. № 823) |
| [3] | Технический регламент
Таможенного союза
ТР ТС 012/2011 | О безопасности оборудования для работы во взрывоопасных средах (утвержден решением Комиссии Таможенного союза от 18 октября 2011 г. № 825) |
| [4] | Федеральный закон
от 22 июля 2008 г. № 123-ФЗ | Технический регламент о требованиях пожарной безопасности |
| [5] | Федеральный закон
от 24 июня 1998 г. № 89-ФЗ | Об отходах производства и потребления |
| [6] | Федеральный закон
от 4 мая 2011 г. № 99-ФЗ | О лицензировании отдельных видов деятельности |

УДК 621.671:006.354

МКС 19.100

Ключевые слова: нефтяной центробежный насос, магистральный трубопроводный транспорт нефти и нефтепродуктов, подача, напор

БЗ 8—2017/72

Редактор *Л.И. Нахимова*
Технический редактор *И.Е. Черепкова*
Корректор *С.В. Смирнова*
Компьютерная верстка *А.А. Ворониной*

Сдано в набор 06.07.2017. Подписано в печать 19.07.2017. Формат 60×84¹/₈. Гарнитура Ариал.
Усл. печ. л. 3,72. Уч.-изд. л. 3,34. Тираж 27 экз. Зак. 1189.

Подготовлено на основе электронной версии, предоставленной разработчиком стандарта

Издано и отпечатано во ФГУП «СТАНДАРТИНФОРМ», 123001 Москва, Гранатный пер., 4
www.gostinfo.ru info@gostinfo.ru