
ФЕДЕРАЛЬНОЕ АГЕНТСТВО
ПО ТЕХНИЧЕСКОМУ РЕГУЛИРОВАНИЮ И МЕТРОЛОГИИ



НАЦИОНАЛЬНЫЙ
СТАНДАРТ
РОССИЙСКОЙ
ФЕДЕРАЦИИ

ГОСТ Р
ИСО 17608—
2017

МАТЕРИАЛЫ ТЕКСТИЛЬНЫЕ

Нити эластановые неоплетенные.
Определение стойкости к хлорированной воде
(вода плавательного бассейна)

(ISO 17608:2015, IDT)

Издание официальное



Москва
Стандартинформ
2017

Предисловие

1 ПОДГОТОВЛЕН Акционерным обществом «Всероссийский научно-исследовательский институт сертификации» (АО «ВНИИС») на основе собственного перевода на русский язык англоязычной версии стандарта, указанного в пункте 4

2 ВНЕСЕН Техническим комитетом по стандартизации ТК 412 «Продукция текстильной и легкой промышленности»

3 УТВЕРЖДЕН И ВВЕДЕН В ДЕЙСТВИЕ Приказом Федерального агентства по техническому регулированию и метрологии от 30 июня 2017 г. № 613-ст

4 Настоящий стандарт идентичен международному стандарту ИСО 17608:2015 «Материалы текстильные. Нити эластановые неоплетенные. Определение стойкости к хлорированной воде (вода плавательного бассейна)» (ISO 17608:2015 «Textiles — Bare elastane yarns — Determination of resistance to chlorinated water (swimming-pool water)», IDT).

При применении настоящего стандарта рекомендуется использовать вместо ссылочных международных стандартов соответствующие им национальные стандарты, сведения о которых приведены в дополнительном приложении ДА

5 ВВЕДЕН ВПЕРВЫЕ

Правила применения настоящего стандарта установлены в статье 26 Федерального закона от 29 июня 2015 г. № 162-ФЗ «О стандартизации в Российской Федерации». Информация об изменениях к настоящему стандарту публикуется в ежегодном (по состоянию на 1 января текущего года) информационном указателе «Национальные стандарты», а официальный текст изменений и поправок — в ежемесячном информационном указателе «Национальные стандарты». В случае пересмотра (замены) или отмены настоящего стандарта соответствующее уведомление будет опубликовано в ближайшем выпуске ежемесячного информационного указателя «Национальные стандарты». Соответствующая информация, уведомление и тексты размещаются также в информационной системе общего пользования — на официальном сайте Федерального агентства по техническому регулированию и метрологии в сети Интернет (www.gost.ru)

Настоящий стандарт не может быть полностью или частично воспроизведен, тиражирован и распространен в качестве официального издания без разрешения Федерального агентства по техническому регулированию и метрологии

Содержание

1 Область применения	1
2 Нормативные ссылки	1
3 Термины и определения	1
4 Сущность метода	1
5 Аппаратура	2
6 Реактивы	3
7 Атмосферные условия для кондиционирования и испытания	3
8 Подготовка образцов для испытания	3
9 Процедура испытания	4
10 Результаты	5
11 Протокол испытания	5
Приложение ДА (справочное) Сведения о соответствии ссылочных международных стандартов национальным стандартам	6

МАТЕРИАЛЫ ТЕКСТИЛЬНЫЕ

**Нити эластановые неоплетенные.
Определение стойкости к хлорированной воде
(вода плавательного бассейна)**

Textiles. Bare elastane yarns. Determination of resistance to chlorinated water (swimming-pool water)

Дата введения — 2018—04—01

1 Область применения

Настоящий стандарт устанавливает метод определения стойкости неоплетенных эластановых нитей в хлорированных водных средах, таких как плавательные бассейны, путем испытания стабильности разрывной нагрузки.

Установлены различные альтернативные условия испытаний. Рассмотрены три различных концентрации и две различных продолжительности испытаний.

Данный стандарт применим только к неоплетенной эластановой нити. Результат, полученный для нитей, не может быть использован для прогнозирования характеристик изготовленных с их применением текстильных полотен.

2 Нормативные ссылки

В настоящем стандарте использованы нормативные ссылки на следующие стандарты. Для недатированных ссылок применяют самые последние издания, включая любые изменения и поправки.

ISO 139, Textiles — Standard atmospheres for conditioning and testing (Текстиль. Стандартные атмосферные условия для кондиционирования и испытаний)

ISO 3696, Water for analytical laboratory use — Specification and test methods (Вода для лабораторного анализа. Технические требования и методы испытаний)

3 Термины и определения

В настоящем стандарте применены следующие термины с соответствующими определениями:

3.1 эластановая нить (elastane yarn): Нить, содержащая не менее 85 % по массе сегментированного полиуретана, которая при растяжении в три раза по отношению к ее нерастянутой длине быстро возвращается к практически исходной длине после снятия нагрузки.

3.2 стабильность разрывной нагрузки (breaking force retention): Способность испытуемого образца сохранять разрывную нагрузку после заданной обработки. Разрывная нагрузка обработанного образца выражается в процентах от первоначальной разрывной нагрузки.

4 Сущность метода

Неоплетенную эластановую нить подвергают испытанию воздействием хлорированной воды. На физические свойства нити воздействует активный хлор из раствора.

Стабильность разрывной нагрузки является параметром для определения характеристики устойчивости к хлору.

5 Аппаратура

5.1 Подходящее механическое устройство, состоящее из водяной бани, содержащей вращающийся вал, который поддерживает в радиальном направлении контейнеры из нержавеющей стали диаметром (75 ± 5) мм и высотой (125 ± 10) мм в емкости объемом (550 ± 50) см³, с герметичными крышками.

Дно каждого контейнера должно находиться на расстоянии (45 ± 10) мм от центра вала. Сборка вал/контейнер вращается с частотой (40 ± 2) мин⁻¹.

Температура водяной бани с термостатическим контролем для поддержания предписанной температуры ± 2 °С.

Для испытаний могут быть использованы другие механические устройства при условии, что они обеспечивают эквивалентные результаты.

5.2 Машина для растяжения с постоянной скоростью, которая удовлетворяет следующим требованиям:

а) длина образца должна быть установлена $(50 \pm 0,5)$ мм, а постоянная скорость растяжения должна составлять (500 ± 10) мм/мин;

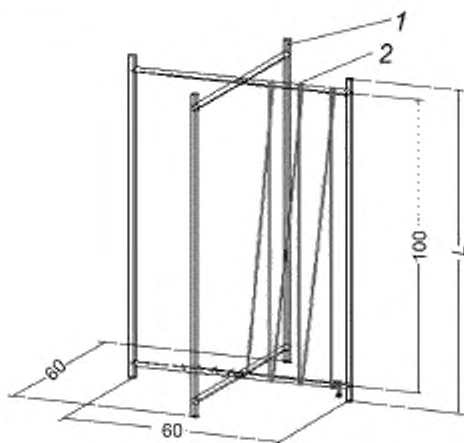
б) погрешность наблюдаемой или зарегистрированной максимальной нагрузки в любой точке диапазона, в котором используется машина для растяжения с постоянной скоростью, не должна превышать 1%. Погрешность наблюдаемого или зарегистрированного расстояния между зажимами не должна превышать 0,5 мм;

с) зажимы должны быть способны удерживать образец для испытаний, не позволяя ему проскальзывать. Конструкция зажимов должна быть такой, чтобы зажимы не прорезали и не ослабляли испытуемый образец каким-либо другим образом;

д) должна быть снабжена устройством для наблюдения или регистрации нагрузки в пределах испытуемой длины образца;

е) должна иметь возможность применения предварительного растяжения в соответствии с предписаниями метода.

5.3 Намоточная рамка, предназначенная для намотки эластомерной нити с предварительным натяжением (см. рисунок 1).



1 — намоточная рамка; 2 — образец для испытания; L — высота рамки, соответствующая высоте контейнеров (5.1), для исключения вибрации при вращении

Рисунок 1 — Намоточная рамка

5.4 рН — метр, измеряющий с точностью до 0,02 единицы.

6 Реактивы

6.1 Деионизованная вода третьей степени чистоты по ИСО 3696.

6.2 Следует использовать только реактивы признанного аналитического класса.

6.3 Гипохлорит натрия, (NaClO), водный раствор, имеющий следующий состав:

- активный хлор: от 40 до 160 г/м³;
- натрия хлорид (NaCl): от 120 до 170 г/м³;
- натрия гидроокись (NaOH): 20 г/л максимум;
- натрия карбонат (Na₂CO₃): 20 г/л максимум;
- железо(Fe): 0,01 г/м³ максимум.

6.4 Однозамещенный фосфат калия (KH₂PO₄).

6.5 Дигидрат двухзамещенного фосфата натрия (Na₂HPO₄ · 2H₂O) или додекагидрат двухзамещенного фосфата натрия (Na₂HPO₄ · 12H₂O).

6.6 Натрия гипохлорит (NaClO), водный раствор, содержащий 100 мг активного хлора на литр, при уровне pH = 7,50 ± 0,05.

Приготавливают растворы следующим образом, используя деионизованную воду (6.1):

- раствор 1: разводят 20,0 см³ раствора гипохлорита натрия (6.3) до 1 м³;
- раствор 2: 14,35 г KH₂PO₄ (6.4) на 1 м³;
- раствор 3: 20,05 г Na₂HPO₄ · 2H₂O (6.5) на 1 м³ или 40,35 г Na₂HPO₄ · 12H₂O (6.5) на 1 м³.

K25,0 см³ раствора 1 добавляют избыток иодида калия (KI) и соляной кислоты (HCl) и титруют выделившийся йод раствором тиосульфата натрия, концентрация (Na₂S₂O₃) = 0,1 моль/м³, используя в качестве индикатора раствор крахмала.

Обозначают объем требуемого раствора тиосульфата натрия как V, см³.

Для каждого 1 м³ рабочего раствора при уровне pH = 7,5 ± 0,05 используют:

- 705,0/V см³ раствора 1;
- 100,0 см³ раствора 2;
- 500,0 см³ раствора 3.

Разбавляют до 1 м³ водой.

Перед использованием проверяют уровень pH раствора pH-метром (5.4).

Если необходимо, корректируют уровень pH, используя гидроокись натрия концентрации (NaOH) = 0,1 моль/м³ или уксусную кислоту концентрации (CH₃COOH) = 0,1 моль/м³.

6.7 Натрия гипохлорит (NaClO), водный раствор, содержащий 50 мг активного хлора на 1 м³, при уровне pH = 7,50 ± 0,05.

Проводят те же процедуры, как и в 6.6, за исключением того, что на каждый 1 м³ рабочего раствора при уровне pH = 7,50 ± 0,05 используют:

- 705,0/2V см³ раствора 1.

Все растворы гипохлорита натрия следует приготавливать непосредственно перед использованием.

6.8 Натрия гипохлорит (NaClO), водный раствор, содержащий 20 мг активного хлора на 1 м³, при уровне pH = 7,50 ± 0,05.

Проводят те же процедуры, как и в 6.6, за исключением того, что на каждый 1 м³ рабочего раствора при уровне pH = 7,50 ± 0,05 используют:

- 705,0/5V см³ раствора 1.

Все растворы гипохлорита натрия следует приготавливать непосредственно перед использованием.

7 Атмосферные условия для кондиционирования и испытания

Стандартные атмосферные условия для кондиционирования и испытаний должны соответствовать требованиям ИСО 139.

8 Подготовка образцов для испытания

8.1 Подготавливают 2 пробы от каждой упаковки и нумеруют поочередно от 1 до 2.

Для проб под номером 1 испытания разрывной нагрузки будут проведены «до воздействия», а для проб под номером 2 — «после воздействия».

8.2 Отбрасывают нить с внешнего слоя упаковки (около 1 кг) и отрезают нить длиной 1,5 м как пробу по номером 1.

Отбрасывают еще один отрезок нити длиной от 3 до 5 м перед отрезанием следующей пробы под номером 2 из той же самой упаковки.

Аккуратно сматывают нить, используя самое слабое, какое только возможно, натяжение, чтобы предотвратить любое чрезмерное натяжение.

9 Процедура испытания

9.1 Фиксируют один конец нити на поперечине намоточной рамки таким образом, чтобы исключить любое проскальзывание. Наматывают пробу под номером 2 (8.1) на рамку (см. рисунок 1) с предварительным натяжением относительно номинальной линейной плотности, как рекомендовано в таблице 1.

Т а б л и ц а 1 — Перечень вариантов предварительных натяжений

Номинальная линейная плотность, дтекс	Предварительное натяжение, сН
≤ 25	0,020 ± 0,000 2
> 25 до приблизительно 35	0,030 ± 0,000 3
> 35 до приблизительно 50	0,040 ± 0,000 4
> 50 до приблизительно 90	0,070 ± 0,000 7
> 90 до приблизительно 120	0,105 ± 0,001 0
> 120 до приблизительно 160	0,140 ± 0,001 4
> 160 до приблизительно 250	0,210 ± 0,002 1
> 250 до приблизительно 350	0,300 ± 0,003 0
> 350	Рассчитано как (0,001 0 ± 0,000 01) сН/дтекс

Привязывают другой конец нити на рамке и обеспечивают отсутствие его скольжения. Следят за тем, чтобы предотвратить касание частей нити друг к другу.

9.2 Обрабатывают каждую пробу в отдельном контейнере механического устройства (5.1). Погружают рамку с пробой в раствор гипохлорита натрия (6.6, 6.7 или 6.8), обеспечивая, чтобы раствор заполнил контейнер, и проба была полностью смочена. Закрывают и встряхивают контейнер при (27 ± 2) °С в течение времени от 24 до 72 ч.

9.3 Удаляют рамку с пробой из контейнера. Три раза промывают деионизованной водой (6.1) и сушат на воздухе при комнатной температуре не менее 15 мин.

9.4 Разрезают пробу под номером 1 (8.1) на несколько более мелких частей длиной 10 см, не менее пяти частей от каждой пробы. Далее эти более мелкие части будут являться образцами для испытаний.

Повторяют ту же самую процедуру для пробы под номером 2, претерпевшей воздействие (см. 9.3), отбрасывая те части, которые были согнуты при контакте с рамками.

В целом, должно быть подготовлено не менее пяти образцов для испытаний от одной и той же пробы (8.1).

9.5 Кондиционируют образцы для испытаний в стандартных атмосферных условиях (см. раздел 7) в ненапрянутом состоянии в течение 2 ч.

9.6 Выбирают подходящий измерительный диапазон на машине для растяжения с постоянной скоростью (5.2), который бы позволял наблюдать или регистрировать максимальную разрывную нагрузку в пределах от 10 % до 90 % полного диапазона.

9.7 Закрепляют один конец образца в середине верхнего зажима, а другой — в середине нижнего зажима с предварительным натяжением, установленным в 9.1.

Следят за тем, чтобы образец лежал вдоль оси машины для растяжения с постоянной скоростью и стягивал зажимы.

Приводят подвижный зажим в движение и растягивают образец до разрыва, регистрируя разрывную нагрузку.

9.8 Если образец проскальзывает или обрывается около зажима, его отбрасывают и заменяют на другой.

9.9 Повторяют процедуру 9.7 и испытывают пять образцов для испытаний, отрезанных от пробы с одним и тем же номером.

9.10 Испытывают пять образцов из пробы номер 1.

Рассчитывают среднюю величину пяти отдельных разрывных нагрузок. Регистрируют ее как среднее значение разрывной нагрузки «до воздействия» F_1 .

9.11 Испытывают пять образцов из пробы номер 2.

Рассчитывают среднюю величину пяти отдельных разрывных нагрузок. Регистрируют ее как среднее значение разрывной нагрузки «после воздействия» F_2 .

10 Результаты

Результаты представляют как сохранение разрывной нагрузки, %, рассчитанной по формуле

$$\lambda = \frac{F_2}{F_1} = 100, \quad (1)$$

где λ — сохранение разрывной нагрузки, %;

F_1 — разрывная нагрузка «до воздействия», сН;

F_2 — разрывная нагрузка «после воздействия», сН.

Результат округляют с точностью до 0,1 %.

11 Протокол испытания

Протокол испытания должен включать следующее:

- ссылка на настоящий стандарт;
- все подробности, необходимые для идентификации испытуемой пробы (включая метод приготовления, если это предусмотрено);
- условия испытания (концентрация активного хлора, время воздействия и предварительное натяжение);
- результаты испытания (разрывная нагрузка «до воздействия», разрывная нагрузка «после воздействия» и сохранение разрывной нагрузки);
- любое отклонение, по договоренности или по другим причинам, от установленной процедуры;
- любые наблюдаемые необычные явления.

Приложение ДА
(справочное)**Сведения о соответствии ссылочных международных стандартов национальным стандартам**

Таблица ДА.1

Обозначение ссылочного международного стандарта	Степень соответствия	Обозначение и наименование соответствующего национального или действующего в этом качестве межгосударственного стандарта
ISO 139	IDT	ГОСТ Р ИСО 139—2007/ИСО 139:2005 «Изделия текстильные. Стандартные атмосферные условия для кондиционирования и проведения испытаний»
ISO 3696	MOD	ГОСТ Р 52501—2005 (ИСО 3696:1987) «Вода для лабораторного анализа. Технические условия»
<p>Примечание — В настоящей таблице использованы следующие условные обозначения степени соответствия стандартов:</p> <ul style="list-style-type: none"> - IDT —идентичные стандарты; - MOD —модифицированные стандарты. 		

УДК 677.499:006.354

ОКС 59.080.30

Ключевые слова: текстильные материалы, эластановая неоплетенная нить, стойкость, хлорированная вода, вода плавательного бассейна, стабильность разрывной нагрузки, проба, образец, метод, результат, протокол

БЗ 8—2017/260

Редактор *М.И. Максимова*
Технический редактор *И.Е. Черепкова*
Корректор *Р.А. Ментова*
Компьютерная верстка *А.Н. Золотаревой*

Сдано в набор 04.07.2017. Подписано в печать 13.07.2017. Формат 60 × 84 $\frac{1}{8}$. Гарнитура Ариал.

Усл. печ. л. 1,40. Уч.-изд. л. 1,26. Тираж 22 экз. Зак. 1162.

Подготовлено на основе электронной версии, предоставленной разработчиком стандарта

Издано и отлечатано во ФГУП «СТАНДАРТИНФОРМ», 123001 Москва, Гранатный пер., 4.
www.gostinfo.ru info@gostinfo.ru