
ФЕДЕРАЛЬНОЕ АГЕНТСТВО
ПО ТЕХНИЧЕСКОМУ РЕГУЛИРОВАНИЮ И МЕТРОЛОГИИ



НАЦИОНАЛЬНЫЙ
СТАНДАРТ
РОССИЙСКОЙ
ФЕДЕРАЦИИ

ГОСТ Р
57536—
2017

Лыжи беговые

ЗОНА УСТАНОВКИ КРЕПЛЕНИЙ

Требования к винтам для испытаний

(ISO 10228:2011, NEQ)

Издание официальное



Москва
Стандартинформ
2017

Предисловие

1 РАЗРАБОТАН Ассоциацией Саморегулируемой организацией «Отраслевое объединение национальных производителей в сфере физической культуры и спорта «Промспорт» (СРО «Промспорт»)

2 ВНЕСЕН Техническим комитетом по стандартизации ТК 444 «Спортивные и туристские изделия, оборудование, инвентарь, физкультурные и спортивные услуги»

3 УТВЕРЖДЕН И ВВЕДЕН В ДЕЙСТВИЕ Приказом Федерального агентства по техническому регулированию и метрологии от 12 июля 2017 г. № 688-ст

4 Настоящий стандарт разработан с учетом основных нормативных положений международного стандарта ИСО 10228:2011 «Лыжи беговые. Зона установки креплений. Требования к винтам для испытаний» (ISO 10228:2011 «Cross-country skis — Binding mounting area — Requirements for test screws», NEQ)

5 ВВЕДЕН ВПЕРВЫЕ

Правила применения настоящего стандарта установлены в статье 26 Федерального закона от 29 июня 2015 г. № 162-ФЗ «О стандартизации в Российской Федерации». Информация об изменениях к настоящему стандарту публикуется в ежегодном (по состоянию на 1 января текущего года) информационном указателе «Национальные стандарты», а официальный текст изменений и поправок — в ежемесячном информационном указателе «Национальные стандарты». В случае пересмотра (замены) или отмены настоящего стандарта соответствующее уведомление будет опубликовано в ближайшем выпуске ежемесячного информационного указателя «Национальные стандарты». Соответствующая информация, уведомление и тексты размещаются также в информационной системе общего пользования — на официальном сайте Федерального агентства по техническому регулированию и метрологии в сети Интернет (www.gost.ru)

© Стандартиформ, 2017

Настоящий стандарт не может быть полностью или частично воспроизведен, тиражирован и распространен в качестве официального издания без разрешения Федерального агентства по техническому регулированию и метрологии

Лыжи беговые

ЗОНА УСТАНОВКИ КРЕПЛЕНИЙ

Требования к винтам для испытаний

Cross-country skis. Binding mounting area. Requirements for test screws

Дата введения — 2018—06—01

1 Область применения

Настоящий стандарт устанавливает основные размеры, механические свойства, установочные и крепежные характеристики винтов для испытаний зоны установки креплений беговых лыж.

2 Нормативные ссылки

В настоящем стандарте использованы нормативные ссылки на следующие стандарты:

ГОСТ ISO 1478—2015 Резьба самонарезающих винтов

ГОСТ ISO 2702—2015 Винты самонарезающие, стальные, термообработанные. Механические свойства

ГОСТ ISO 4042—2015 Изделия крепежные. Электролитические покрытия

ГОСТ 10753—86 Шлицы крестообразные для винтов и шурупов. Размеры и методы контроля

ГОСТ Р 57535—2017 Лыжи беговые. Винты для лыжных креплений. Требования

ГОСТ Р 57534—2017 Лыжи беговые. Винты для лыжных креплений. Методы испытаний

Примечание — При использовании настоящим стандартом целесообразно проверить действие ссылочных стандартов в информационной системе общего пользования — на официальном сайте Федерального агентства по техническому регулированию и метрологии в сети Интернет или по ежегодному информационному указателю «Национальные стандарты», который опубликован по состоянию на 1 января текущего года, и по выпускам ежемесячного информационного указателя «Национальные стандарты» за текущий год. Если заменен ссылочный стандарт, на который дана недатированная ссылка, то рекомендуется использовать действующую версию этого стандарта с учетом всех внесенных в данную версию изменений. Если заменен ссылочный стандарт, на который дана датированная ссылка, то рекомендуется использовать версию этого стандарта с указанным выше годом утверждения (принятия). Если после утверждения настоящего стандарта в ссылочный стандарт, на который дана датированная ссылка, внесено изменение, затрагивающее положение, на которое дана ссылка, то это положение рекомендуется применять без учета данного изменения. Если ссылочный стандарт отменен без замены, то положение, в котором дана ссылка на него, рекомендуется применять в части, не затрагивающей эту ссылку.

3 Термины и определения

В настоящем стандарте применены термины по ГОСТ Р 57535—2017, а также следующий термин с соответствующим определением:

3.1 винт для испытаний: Крепеж, который используют для испытания зоны установки крепления для обеспечения сопоставимости данных измерений.

4 Условное обозначение

Винты для испытаний должны быть условно обозначены следующим образом:

- слова «Винт для испытаний»;
- обозначение настоящего стандарта без года принятия;
- значения номинального диаметра и длины.

Пример— Винт для испытаний номинального диаметра 6,3 мм и длиной 18 мм обозначают следующим образом:

Винт для испытаний 6,3 × 18 ГОСТ Р 57536—2017

5 Требования

5.1 Общие требования

Требования к прочности и крепежные характеристики винтов для испытаний проверяют по ГОСТ Р 57534—2017.

5.2 Требования к материалам

Винты для испытаний должны быть изготовлены из стали в соответствии с разделом 3 ГОСТ ISO 2702—2015.

5.3 Основные размеры

5.3.1 Головка винтов для испытаний

5.3.1.1 Шлиц головки винтов для испытаний должен быть крестообразный типа Z номер 3 по ГОСТ 10753—86 с рекомендуемой глубиной вхождения калибра (2,72—3,18) мм.

5.3.1.2 В случае винтов для испытаний с потайной головкой рекомендуемый угол углубления составляет 90° с верхним предельным отклонением $+2^\circ$.

5.3.2 Требования к резьбе и наконечнику

5.3.2.1 Наружный диаметр резьбы составляет 6,3 мм с нижним предельным отклонением $-0,15$ мм (см. рисунок 1).

5.3.2.2 Длина резьбы должна быть не менее, чем на 1 мм длиннее, чем глубина проникновения, независимо от длины стержня винта для испытаний.

5.3.2.3 Погрешность длины винта для испытаний должна быть $\pm 0,6$ мм.

5.3.2.4 Наконечник стержня винтов для испытаний должен соответствовать рисунку 1.

5.4 Требования к покрытию

Винты для испытаний должны быть покрыты или плакированы материалами, обеспечивающими защиту от коррозии. Например, в качестве защитного покрытия может быть использовано электролитическое цинкование по ГОСТ ISO 4042—2015.

5.5 Показатели назначения

5.5.1 Общие требования к крепежу

Указанные характеристики крепежа и установки винта должны основываться на едином диаметре сверла $3,6^{+0,15}$ мм.

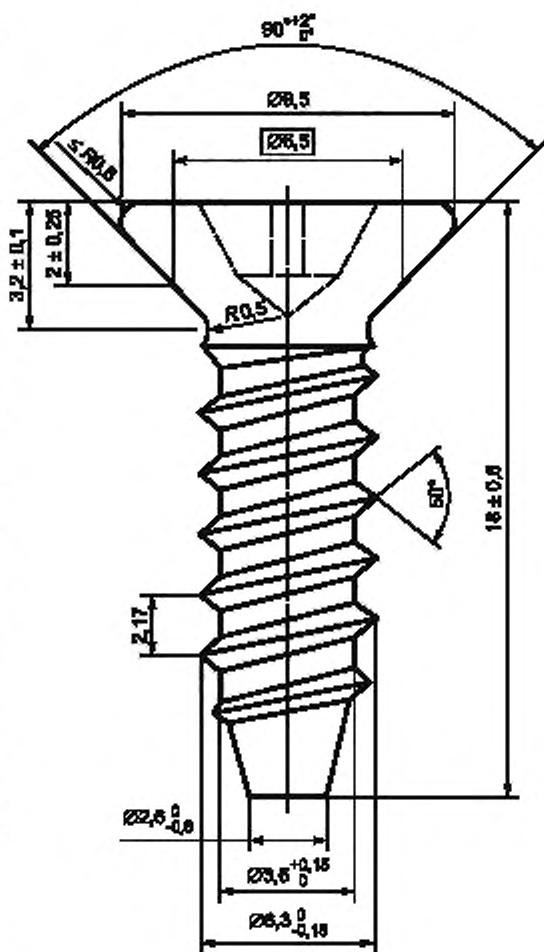


Рисунок 1 — Основные размеры винтов для испытаний

5.5.2 Требования к прочности

5.5.2.1 Крутящий момент, при котором происходит разрушение винтов для испытаний, должен быть не менее 10 Н·м.

5.5.2.2 Винты для испытаний должны выдерживать испытания на пластичность без повреждений.

5.5.3 Крепежные характеристики

Среднестатистическое сопротивление выдергиванию винтов для лыжных креплений должно соответствовать сопротивлению выдергивания эталонного винта типа F , имеющего диаметр d_1 6,3 мм, по ГОСТ ISO 1478—2015.

БЗ 8—2017/204

Редактор *Т.В. Толстунова*
Технический редактор *И.Е. Черепкова*
Корректор *И.А. Королева*
Компьютерная верстка *А.Н. Золотаревой*

Сдано в набор 20.07.2017. Подписано в печать 07.08.2017. Формат 60 × 84 $\frac{1}{8}$ Гарнитура Ариал.

Усл. печ. л. 0,93. Уч.-изд. л. 0,74. Тираж 20 экз. Зак. 1298.

Подготовлено на основе электронной версии, предоставленной разработчиком стандарта

Издано и отпечатано во ФГУП «СТАНДАРТИНФОРМ», 123001 Москва, Гранатный пер., 4.
www.gostinfo.ru info@gostinfo.ru