

---

ФЕДЕРАЛЬНОЕ АГЕНТСТВО  
ПО ТЕХНИЧЕСКОМУ РЕГУЛИРОВАНИЮ И МЕТРОЛОГИИ

---



НАЦИОНАЛЬНЫЙ  
СТАНДАРТ  
РОССИЙСКОЙ  
ФЕДЕРАЦИИ

ГОСТ Р  
ИСО 19074—  
2017

---

## КОЖА

### Физические и механические испытания. Метод определения капиллярного водопоглощения (впитываемости)

(ISO 19074:2015,  
Leather — Physical and mechanical tests — Determination of water absorption  
by capillary action (wicking),  
IDT)

Издание официальное



Москва  
Стандартинформ  
2017

## Предисловие

1 ПОДГОТОВЛЕН Акционерным обществом «Всероссийский научно-исследовательский институт сертификации» (АО «ВНИИС») на основе собственного перевода на русский язык англоязычной версии стандарта, указанного в пункте 4

2 ВНЕСЕН Техническим комитетом по стандартизации ТК 412 «Продукция текстильной и легкой промышленности»

3 УТВЕРЖДЕН И ВВЕДЕН В ДЕЙСТВИЕ Приказом Федерального агентства по техническому регулированию и метрологии от 21 июля 2017 г. № 734-ст

4 Настоящий стандарт идентичен международному стандарту ИСО 19074:2015 «Кожа. Физические и механические испытания. Определение капиллярного водопоглощения (впитываемости)» (ISO 19074:2015 «Leather — Physical and mechanical tests — Determination of water absorption by capillary action (wicking)», IDT).

Наименование настоящего стандарта изменено относительно наименования указанного международного стандарта для увязки с наименованиями, принятыми в существующем комплексе национальных стандартов Российской Федерации.

При применении настоящего стандарта рекомендуется использовать вместо ссылочных международных стандартов соответствующие им национальные и межгосударственные стандарты, сведения о которых приведены в дополнительном приложении ДА

## 5 ВВЕДЕН ВПЕРВЫЕ

*Правила применения настоящего стандарта установлены в статье 26 Федерального закона от 29 июня 2015 г. № 162-ФЗ «О стандартизации в Российской Федерации». Информация об изменениях к настоящему стандарту публикуется в ежегодном (по состоянию на 1 января текущего года) информационном указателе «Национальные стандарты», а официальный текст изменений и поправок — в ежемесячном информационном указателе «Национальные стандарты». В случае пересмотра (замены) или отмены настоящего стандарта соответствующее уведомление будет опубликовано в ближайшем выпуске ежемесячного информационного указателя «Национальные стандарты». Соответствующая информация, уведомление и тексты размещаются также в информационной системе общего пользования — на официальном сайте Федерального агентства по техническому регулированию и метрологии в сети Интернет ([www.gost.ru](http://www.gost.ru))*

© Стандартиформ, 2017

Настоящий стандарт не может быть полностью или частично воспроизведен, тиражирован и распространен в качестве официального издания без разрешения Федерального агентства по техническому регулированию и метрологии

**Содержание**

|   |   |
|---|---|
| 1 Область применения . . . . .  | 1 |
| 2 Нормативные ссылки . . . . .  | 1 |
| 3 Сущность метода . . . . .   | 1 |
| 4 Аппаратура и материалы . . . . .  | 1 |
| 5 Отбор и подготовка образцов для испытания . . . . .   | 2 |
| 6 Порядок проведения испытания . . . . .  | 3 |
| 7 Представление результатов . . . . .   | 4 |
| 8 Протокол испытания . . . . .  | 5 |
| Приложение ДА (справочное) Сведения о соответствии ссылочных международных стандартов<br>национальным и межгосударственным стандартам . . . . . | 6 |

## КОЖА

## Физические и механические испытания.

## Метод определения капиллярного водопоглощения (впитываемости)

Leather. Physical and mechanical tests. Method for determination of water absorption by capillary action (wicking)

Дата введения — 2018—05—01

## 1 Область применения

Настоящий стандарт устанавливает метод определения величины водопоглощения за счет капиллярного воздействия или впитываемости кож. Настоящий метод применим ко всем типам кож.

## 2 Нормативные ссылки

В настоящем стандарте использованы нормативные ссылки на следующие стандарты. Для датированных ссылок применяют только указанные издания. Для недатированных ссылок применяют самые последние издания, включая любые изменения и поправки.

ISO 2418, Leather — Chemical, physical and mechanical and fastness tests — Sampling location (Кожа. Химические, физические и механические испытания и испытания на прочность. Определение местоположения образца)

ISO 2419, Leather — Physical and mechanical tests — Sample preparation and conditioning (Кожа. Физические и механические испытания. Подготовка и кондиционирование образцов)

ISO 2589, Leather — Physical and mechanical tests — Determination of thickness (Кожа. Физические и механические испытания. Определение толщины)

ISO 3696, Water for analytical laboratory use — Specification and test methods (Вода для лабораторного анализа. Технические требования и методы испытаний)

## 3 Сущность метода

Полоску кожи частично погружают в воду в вертикальном положении. Через 120 мин измеряют следующие параметры:

- величину впитывания как максимальную высоту, достигаемую фронтом воды на полоске кожи;
- увеличение веса образца для испытания (%), обусловленное водопоглощением.

## 4 Аппаратура и материалы

4.1 Лабораторный стакан вместимостью 250 см<sup>3</sup> большого диаметра или контейнер, обеспечивающие воспроизведение условий, показанных на рисунке 1.

4.2 Устройство для закрепления верхней части образца кожи таким образом, чтобы нижний конец мог быть погружен в воду.

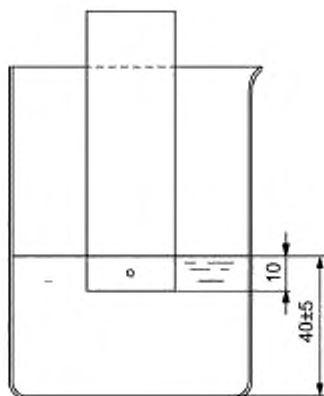


Рисунок 1 — Образец для испытания, помещенный в дистиллированную воду

- 4.3 Весы с точностью взвешивания не менее 0,01 г.
- 4.4 Линейка или другой подобный прибор с точностью измерения не менее 0,5 мм.
- 4.5 Металлический груз массой  $(10 \pm 1)$  г.
- 4.6 Резак с прямоугольными внутренними стенками размерами  $(100 \pm 2) \times (25 \pm 1)$  мм.
- 4.7 Круглый резак диаметром приблизительно 2 мм.
- 4.8 Дистиллированная или деионизованная вода, соответствующие требованиям степени чистоты 3 по ИСО 3696.
- 4.9 Измеритель толщины по ИСО 2589.

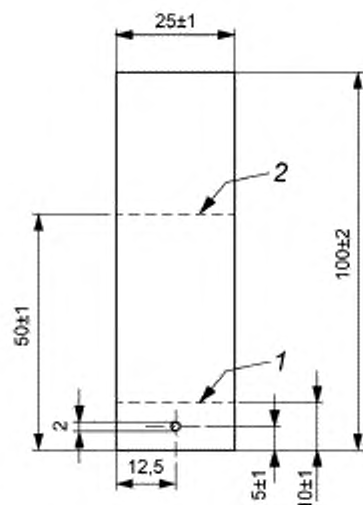
## 5 Отбор проб и подготовка образцов для испытания

5.1 По возможности пробы отбирают по ИСО 2418. Из пробы, используя резак (4.6), вырезают четыре прямоугольных образца для испытаний размерами  $(100 \pm 2) \times (25 \pm 1)$  мм по ИСО 2419: два образца с более длинной стороной, параллельной хребту, и два — с более длинной стороной, перпендикулярной к хребту.

**Примечание** — Если необходимо провести испытания более двух видов кож из одной партии, то от каждого из них отбирают один образец для испытаний в каждом направлении, чтобы общее количество образцов от партии было не менее двух в каждом направлении.

- 5.2 Кондиционируют образцы для испытаний по ИСО 2419.
- 5.3 Измеряют толщину образцов для испытаний по ИСО 2589.
- 5.4 Водостойким маркером наносят линии, параллельные нижнему, более узкому краю образца для испытания, на расстояниях, указанных на рисунке 2.
- 5.5 Для очень гибких кож или кож, подвергнутых интенсивной отделке, в процессе испытания скручивание образца может препятствовать его установке в вертикальном положении. В данном случае к нижнему краю образца для испытания следует подвесить металлический груз (4.5) весом  $(10 \pm 1)$  г с использованием нейлоновой нити или небольшого крючка через отверстие диаметром приблизительно 2 мм, которое прорезывают резаком (4.7) в середине образца на расстоянии  $(5 \pm 1)$  мм от нижнего края (см. рисунок 1).

Отверстие необходимо только для образцов кожи, подверженной скручиванию.



1 — линия 1:  $(10 \pm 1)$  мм; 2 — линия 2:  $(50 \pm 1)$  мм

Рисунок 2 — Маркированный и подготовленный образец для испытания

## 6 Порядок проведения испытания

6.1 Испытание проводят в стандартных атмосферных условиях по ИСО 2419.

6.2 В контейнер наливают дистиллированную воду (4.8), проверяя линейкой (4.4) высоту уровня воды, которая должна составлять  $(40 \pm 5)$  мм (см. рисунок 1).

6.3 Определяют массу каждого образца для испытания после кондиционирования  $m_0$  с точностью до 0,05 г.

6.4 Погружают каждый образец для испытания в дистиллированную воду в вертикальном положении до нанесенной на поверхность линии 1 (см. рисунок 2). Образец для испытания подвешивают за верхнюю часть (4.2) таким образом, чтобы оставалось не менее 65 мм свободного участка кожи (включая погруженную часть), как показано на рисунке 1. Не следует погружать в один и тот же контейнер более двух образцов для испытания. Необходимо следить за тем, чтобы образец для испытания не касался соседнего образца или стенок контейнера.

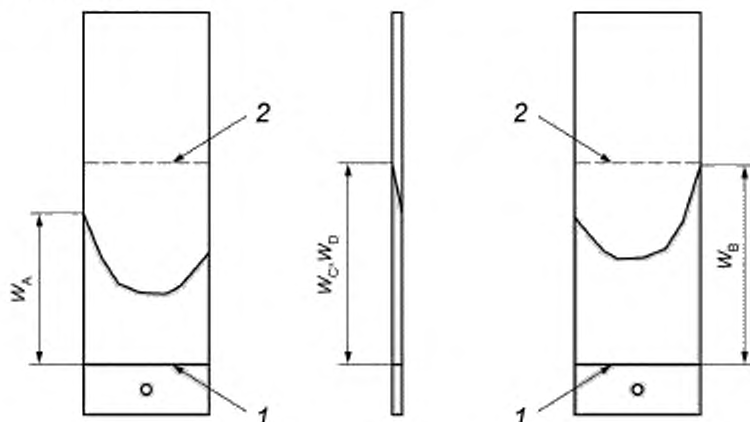


Рисунок 3 — Измерение высоты фронта воды на каждой из сторон образца для испытания

6.5 При необходимости к образцу для испытания прикрепляют металлический груз массой 10 г (4.5), как указано в 5.5.

6.6 По истечении  $(120 \pm 5)$  мин вынимают образец для испытания и аккуратно вытирают фильтровальной бумагой, чтобы удалить оставшуюся на поверхности воду.

6.7 В кратчайшие сроки (в пределах 3 мин), используя линейку (4.4), определяют впитывание как максимальное расстояние, достигаемое фронтом воды в продольном направлении испытуемого образца, в позициях, указанных на рисунке 3:

- максимальное расстояние на лицевой (фронтальной) стороне,  $W_A$ ;
- максимальное расстояние на мездровой (обратной) стороне,  $W_B$ ;
- максимальное расстояние на боковых сторонах (толщине),  $W_C$  и  $W_D$ .

Округляют каждое из этих расстояний до 1 мм.

6.8 Максимальное расстояние для фронта воды на боковых сторонах (толщине),  $W_C$  и  $W_D$ , оценивают только для кож толщиной более 1 мм.

6.9 В течение 5 мин после удаления из воды определяют массу образца для испытания  $m_1$  с точностью до 0,05 г.

6.10 Если фронт воды достигает линии 2 (см. 5.4) на одной из сторон в течение менее чем 120 мин, сразу же останавливают испытание.

6.11 При необходимости образцы для испытания могут быть использованы для определения изменений внешнего вида кожи вследствие контакта с водой. В этом случае дают образцам для испытания высохнуть, затем исследуют появление любых изменений внешнего вида или пятен в той части, которая была погружена в воду.

## 7 Представление результатов

### 7.1 Впитываемость $W$

7.1.1 Для каждого испытуемого образца определяют величину впитываемости  $W_i$  как максимум четырех расстояний фронта воды, мм, измеренных по 6.7.

$$W_i = \text{максимум } (W_A, W_B, W_C, W_D). \quad (1)$$

Для кож толщиной не более 1 мм  $W_C$  и  $W_D$  не определяют (см. 6.8), поэтому величину впитываемости  $W_i$  определяют как максимум двух расстояний фронта воды, мм, измеренных по 6.7.

$$W_i = \text{максимум } (W_A, W_B). \quad (2)$$

7.1.2 Рассчитывают среднеарифметические значения  $W_i$  для испытуемых образцов, параллельных хребту, и образцов, перпендикулярных к хребту, с точностью до 1 мм.

7.1.3 Определяют величину впитываемости  $W$  для образца как наибольшую из этих двух средних величин.

### 7.2 Капиллярное водопоглощение $A$

7.2.1 Для каждого образца рассчитывают водопоглощение как процентное увеличение массы относительно первоначальной массы  $m_0$  по формуле

$$A_i = \frac{(m_1 - m_0)100}{m_0}. \quad (3)$$

7.2.2 Рассчитывают среднеарифметическое значение величин  $A_i$  для образцов, параллельных хребту, и образцов, перпендикулярных к хребту, с точностью до 1 %.

7.2.3 Определяют величину водопоглощения для образца  $A$  как наибольшую из этих двух средних величин.

7.3 В случае остановки испытания (6.10) минимум на одном из четырех образцов для испытания величину впитываемости  $W$  принимают как «более 40 мм», а величину водопоглощения  $A$  — «не поддающейся определению».

7.4 Для некоторых кож величина впитываемости не может быть определена, поскольку невозможно визуально идентифицировать фронт воды. В данном случае величину впитываемости  $W$  принимают «не поддающейся определению» и определяют только величину водопоглощения  $A$ .

Альтернативно процедуру испытания (см. раздел 6) повторяют с использованием раствора флуоресцентной краски, например такого, как 0,2%-ный водный раствор технического красителя — флуоресцеина натрия, вместо дистиллированной воды (4.8) и исследованием образца после испытания под соответствующей ультрафиолетовой лампой.

## 8 Протокол испытания

Протокол испытания должен содержать:

- a) ссылку на настоящий стандарт;
- b) толщину кожи в миллиметрах;
- c) величину впитываемости  $W$  в миллиметрах (или «более 40 мм» — в случае 7.3, или «не поддающаяся определению» — в случае 7.4);
- d) водопоглощение  $A$  в процентах (или «не поддающееся определению» — в случае 7.3);
- e) при необходимости указывают индивидуальные величины впитываемости по отдельным сторонам четырех образцов для испытания;
- f) при необходимости указывают какие-либо изменения внешнего вида после сушки, как установлено в 6.11;
- g) стандартные атмосферные условия, использованные для кондиционирования и испытания по ИСО 2419;
- h) любые отклонения от установленного метода;
- i) все подробности идентификации и любые отклонения от ИСО 2418 при отборе проб и подготовке образцов для испытания.



**Приложение ДА**  
**(справочное)**

**Сведения о соответствии ссылочных международных стандартов национальным  
и межгосударственным стандартам**

Таблица ДА.1

| Обозначение ссылочного международного стандарта   | Степень соответствия | Обозначение и наименование соответствующего национального, межгосударственного стандарта   |
|---|----------------------|--|
| ISO 2418  | IDT                  | ГОСТ ISO 2418—2013 «Кожа. Химические, физические и механические испытания и испытания на устойчивость. Установление места отбора проб» |
| ISO 2419  | IDT                  | ГОСТ ISO 2419—2013 «Кожа. Физические и механические испытания. Подготовка и кондиционирование проб»                                    |
| ISO 2589  | IDT                  | ГОСТ ISO 2589—2013 «Кожа. Физические и механические испытания. Метод определения толщины»  |
| ISO 3696  | MOD                  | ГОСТ Р 52501—2005 (ИСО 3696:1987) «Вода для лабораторного анализа. Технические условия»  |
| <p>Примечание — В настоящей таблице использованы следующие условные обозначения степени соответствия стандартов:</p> <ul style="list-style-type: none"> <li>- IDT — идентичные стандарты;</li> <li>- MOD — модифицированные стандарты.</li> </ul> |                      |  |

УДК 675.017.63:006.354

ОКС 59.140.30

Ключевые слова: кожа, физические и механические испытания, капиллярное водопоглощение, впитываемость, образец, отбор, метод, результат, протокол

---

**БЗ 8—2017/195**

*Редактор Л.И. Нахимова*  
*Технический редактор И.Е. Черепкова*  
*Корректор И.А. Королева*  
*Компьютерная верстка А.Н. Золотаревой*

Сдано в набор 24.07.2017. Подписано в печать 08.08.2017. Формат 60 × 84  $\frac{1}{8}$ . Гарнитура Ариал.

Усл. печ. л. 1,40. Уч.-изд. л. 1,28. Тираж 22 экз. Зак. 1303.

Подготовлено на основе электронной версии, предоставленной разработчиком стандарта

---

Издано и отлечатано во ФГУП «СТАНДАРТИНФОРМ», 123001 Москва, Гранатный пер., 4.  
[www.gostinfo.ru](http://www.gostinfo.ru) [info@gostinfo.ru](mailto:info@gostinfo.ru)