
МЕЖГОСУДАРСТВЕННЫЙ СОВЕТ ПО СТАНДАРТИЗАЦИИ, МЕТРОЛОГИИ И СЕРТИФИКАЦИИ
(МГС)
INTERSTATE COUNCIL FOR STANDARDIZATION, METROLOGY AND CERTIFICATION
(ISC)

МЕЖГОСУДАРСТВЕННЫЙ
СТАНДАРТ

ГОСТ
34055—
2016
(ISO 13350:2015)

ВЕНТИЛЯТОРЫ ПРОМЫШЛЕННЫЕ

Испытания и определение характеристик струйных вентиляторов

(ISO 13350:2015, MOD)

Издание официальное



Москва
Стандартинформ
2017

Предисловие

Цели, основные принципы и основной порядок проведения работ по межгосударственной стандартизации установлены в ГОСТ 1.0—2015 «Межгосударственная система стандартизации. Основные положения» и ГОСТ 1.2—2015 «Межгосударственная система стандартизации. Стандарты межгосударственные, правила и рекомендации по межгосударственной стандартизации. Правила разработки, принятия, обновления и отмены»

Сведения о стандарте

1 ПОДГОТОВЛЕН Техническим комитетом по стандартизации ТК 061 «Вентиляция и кондиционирование», Обществом с ограниченной ответственностью «Завод вентиляционного оборудования «ИННОВЕНТ» совместно с Федеральным государственным унитарным предприятием «Всероссийский научно-исследовательский институт стандартизации и сертификации в машиностроении» (ВНИИНМАШ) на основе собственного перевода на русский язык англоязычной версии стандарта, указанного в пункте 5

2 ВНЕСЕН Федеральным агентством по техническому регулированию и метрологии

3 ПРИНЯТ Межгосударственным советом по стандартизации, метрологии и сертификации (протокол от 25 октября 2016 г. № 92-П)

За принятие проголосовали:

Краткое наименование страны по МК (ИСО 3166) 004—97	Код страны по МК (ИСО 3166) 004—97	Сокращенное наименование национального органа по стандартизации
Азербайджан	AZ	Азстандарт
Армения	AM	Минэкономики Республики Армения
Беларусь	BY	Госстандарт Республики Беларусь
Казахстан	KZ	Госстандарт Республики Казахстан
Киргизия	KG	Кыргызстандарт
Молдова	MD	Молдова-Стандарт
Россия	RU	Росстандарт
Таджикистан	TJ	Таджикстандарт
Узбекистан	UZ	Узстандарт

4 Приказом Федерального агентства по техническому регулированию и метрологии от 8 августа 2017 г. № 827-ст межгосударственный стандарт ГОСТ 34055—2016 (ISO 13350:2015) введен в действие в качестве национального стандарта Российской Федерации с 1 июля 2018 г.

5 Настоящий стандарт является модифицированным по отношению к международному стандарту ISO 13350:2015 «Вентиляторы промышленные. Испытания и определение рабочих характеристик струйных вентиляторов» («Industrial fans — Performance testing of jet fans», MOD) путем изменения ссылок, которые выделены в тексте курсивом.

Внесение указанных технических отклонений направлено на учет целесообразности использования ссылочных межгосударственных стандартов вместо ссылочных международных стандартов.

Международный стандарт разработан техническим комитетом по стандартизации ISO/TC 117 «Вентиляторы» Международной организации по стандартизации (ISO).

Официальные экземпляры международного стандарта, на основе которого подготовлен настоящий межгосударственный стандарт, и международные стандарты, на которые даны ссылки, имеются в Федеральном агентстве по техническому регулированию и метрологии.

Сведения о соответствии ссылочных межгосударственных стандартов международным стандартам, использованным в качестве ссылочных в примененном международном стандарте, приведены в дополнительном приложении ДА

6 ВВЕДЕН ВПЕРВЫЕ

Информация об изменениях к настоящему стандарту публикуется в ежегодном информационном указателе «Национальные стандарты» (по состоянию на 1 января текущего года), а текст изменений и поправок — в ежемесячном информационном указателе «Национальные стандарты». В случае пересмотра (замены) или отмены настоящего стандарта соответствующее уведомление будет опубликовано в ежемесячном информационном указателе «Национальные стандарты». Соответствующая информация, уведомление и тексты размещаются также в информационной системе общего пользования — на официальном сайте Федерального агентства по техническому регулированию и метрологии в сети Интернет (www.gost.ru)

Содержание

1	Область применения	1
2	Нормативные ссылки	1
3	Термины и определения	2
4	Обозначения	4
5	Измеряемые характеристики	4
5.1	Общие сведения	4
5.2	Тяга	4
5.3	Входная мощность электродвигателя	5
5.4	Уровни звука	5
5.5	Виброскорость	5
5.6	Объемный расход	5
6	Измерительная аппаратура и измерения	5
6.1	Габариты и рабочие области	5
6.2	Частота вращения	5
6.3	Тяга вентилятора	5
6.4	Мощность электродвигателя	5
6.5	Уровни звука	5
6.6	Виброскорость	5
6.7	Объемный расход	5
7	Определение тяги	6
7.1	Общие сведения	6
7.2	Подвесной стенд	6
7.3	Опорный стенд	7
7.4	Методика испытаний	10
8	Определение уровней звука	11
8.1	Общие сведения	11
8.2	Схема измерений	11
8.3	Требования к ограждению	12
8.4	Методика измерений	13
9	Определение виброскорости	13
9.1	Общие сведения	13
9.2	Схема испытаний	13
9.3	Измерение вибраций	14
9.4	Допустимая виброскорость	14
10	Определение расхода	14
10.1	Общие сведения	14
10.2	Стенд с камерой на входе	14
10.3	Измерения профиля скорости перед вентилятором трубкой Пито	15
10.4	Измерения присоединенным ко входу расходомером	16
11	Представление результатов	16
11.1	Описание вентилятора	16
11.2	Рабочие характеристики вентилятора	16

12	Погрешности и правила пересчета	17
12.1	Погрешности	17
12.2	Правила пересчета	17
Приложение А (справочное)	Чертеж образцового источника звука	20
Приложение В (справочное)	Корректировка уровней звукового давления	21
Приложение С (справочное)	Безразмерные коэффициенты	22
Приложение Д (справочное)	КПД (эффективность) струйного вентилятора, определенный по измеренной тяге	23
Приложение ДА (справочное)	Сведения о соответствии ссылочных межгосударственных стандартов международным стандартам, использованным в качестве ссылочных в примененном международном стандарте	24
Библиография		25

Введение

Продольная, или струйная, вентиляция при проветривании автомобильных и железнодорожных туннелей широко используется на Западе. Сравнительный анализ продольной и обычной вентиляции показывает ее преимущества в части капиталовложений и текущих затрат, а также возможность обеспечения противодымной защиты в аварийных условиях.

В настоящее время в России нет национальных нормативных документов в области продольной вентиляции, хотя существует ряд реализованных проектов. В 2013 г. вышли рекомендации АВОК [1] по определению параметров продольной вентиляции автомобильных туннелей длиной до 1 км, однако в них отсутствуют требования к параметрам струйных вентиляторов.

Настоящий стандарт является модифицированным стандартом по отношению к Международному стандарту ИСО 13350.

В настоящем межгосударственном стандарте отсутствуют нормы, касающиеся аварийных ситуаций в туннелях.

Приложения А, В, С, D приведены только для информации.

ВЕНТИЛЯТОРЫ ПРОМЫШЛЕННЫЕ

Испытания и определение характеристик струйных вентиляторов

Industrial fans. Performance testing of jet fans

Дата введения — 2018—07—01

1 Область применения

Настоящий межгосударственный стандарт определяет технические характеристики струйных вентиляторов, предназначенных для струйной вентиляции. В нем не определяются технические характеристики, обеспечивающие работоспособность струйных вентиляторов в аварийных ситуациях, например в режиме дымоудаления при высоких температурах. Стандарт не распространяется на вентиляторы, предназначенные для использования с воздуховодами либо для создания циркуляции воздуха в помещении, например потолочные или настольные вентиляторы.

Измерения характеристик струйных вентиляторов проводятся в лабораторных условиях, измерения их характеристик на месте эксплуатации в настоящем стандарте не предусмотрены.

2 Нормативные ссылки

В настоящем стандарте использованы нормативные ссылки на следующие межгосударственные стандарты:

ГОСТ 10616—90 *Вентиляторы радиальные и осевые. Размеры и параметры*

ГОСТ 10921—90 *Вентиляторы радиальные и осевые. Методы аэродинамических испытаний*

ГОСТ 31350—2007 (ИСО 14694:2003) *Вибрация. Вентиляторы промышленные. Требования к производимой вибрации и качеству балансировки*

ГОСТ 31351—2007 (ИСО 14695:2003) *Вибрация. Вентиляторы промышленные. Измерения вибрации*

ГОСТ 31353.1—2007 (ИСО 13347-1:2004) *Шум машин. Вентиляторы промышленные. Определение уровней звуковой мощности в лабораторных условиях. Часть 1. Общая характеристика методов*

ГОСТ 31353.2—2007 (ИСО 13347-2:2004) *Шум машин. Вентиляторы промышленные. Определение уровней звуковой мощности в лабораторных условиях. Часть 2. Реверберационный метод*

ГОСТ ИСО 1940-1—2007 *Вибрация. Требования к качеству балансировки жестких роторов. Часть 1. Определение допустимого дисбаланса*

ГОСТ ИЕС 60034-1—2014 *Машины электрические вращающиеся. Часть 1. Номинальные значения параметров и эксплуатационные характеристики*

ГОСТ ИЕС 60034-14—2014 *Машины электрические вращающиеся. Часть 14. Механическая вибрация некоторых видов машин с высотами вала 56 мм и более. Измерения, оценки и пределы жесткости вибраций*

Примечание — При пользовании настоящим стандартом целесообразно проверить действие ссылочных стандартов в информационной системе общего пользования — на официальном сайте Федерального агентства по техническому регулированию и метрологии в сети Интернет или по ежегодному информационному указателю «Национальные стандарты», который опубликован по состоянию на 1 января текущего года, и по выпускам ежемесячного информационного указателя «Национальные стандарты» за текущий год. Если ссылочный стандарт заменен (изменен), то при пользовании настоящим стандартом следует руководствоваться заменяющим (измененным) стандартом. Если ссылочный стандарт отменен без замены, то положение, в котором дана ссылка на него, применяется в части, не затрагивающей эту ссылку.

3 Термины и определения

В настоящем стандарте применены следующие термины с соответствующими определениями:

3.1 эффективное динамическое давление вентилятора; p_d (effective fan dynamic pressure): Условное динамическое давление на выходе из вентилятора, рассчитанное по эффективной скорости на выходе вентилятора и плотности воздуха на входе.

Примечание — Эффективное динамическое давление вентилятора — не то же самое, что среднее динамическое давление в выходном сечении, поскольку последнее не учитывает неравномерность осевой скорости в выходном сечении.

3.2 полная площадь выхода; A_2 (gross fan outlet area): Площадь на выходе из вентилятора, ограниченная внутренним диаметром проточной части.

Примечание — Полная площадь на выходе из корпуса вентилятора или глушителя (см. рисунок 1) без учета загромождения проточной части.

3.3 эффективная площадь выхода; A_{eff} (effective fan outlet area): Площадь выхода за исключением площади, занимаемой мотором, обтекателем или другими элементами, установленными в проточной части.

Примечания

1 Если центральное тело глушителя достигает выходного сечения вентилятора, то эффективная площадь определяется как площадь кольцевого сечения в выходном сечении вентилятора (см. рисунок 1а).

2 Если глушитель вентилятора не имеет центрального тела (см. рисунок 1б), то эффективная площадь выхода равна площади, определенной по внутреннему диаметру глушителя, вне зависимости от конструктивного исполнения выходной кромки вентилятора.

3 Если центральное тело глушителя или электродвигатель не доходит до выходного сечения, то эффективная площадь выхода определяется как кольцевая площадь, ограниченная внутренним диаметром и условным конусом (см. рисунок 1с). Если электродвигатель установлен перед рабочим колесом, то конус строится по диаметру втулки рабочего колеса.

4 Для научных целей могут использоваться и другие определения.

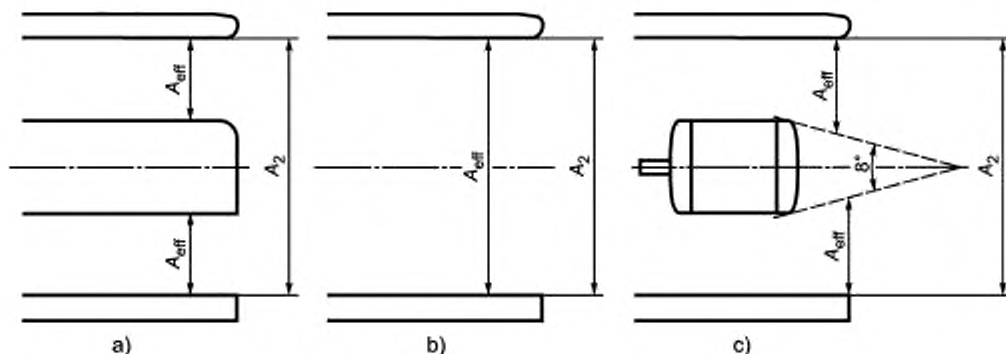


Рисунок 1 — Полная и эффективная площади выхода вентилятора

3.4 **эффективная скорость потока на выходе из вентилятора; v_{eff}** (effective fan outlet velocity): Скорость, зависящая от тяги, плотности воздуха на входе и эффективной площади выхода. Рассчитывается, как описано в 11.2.

3.5 **скорость потока на выходе из вентилятора; v_2** (fan outlet velocity): Отношение объемного расхода на входе и полной площади выхода из вентилятора A_2 .

3.6 **входная мощность электродвигателя; P_e** (motor input power): Потребляемая электродвигателем мощность из сети или электрическая мощность, подведенная к клеммам электродвигателя.

3.7 **мощность на валу электродвигателя; P_r** (impeller power): Механическая энергия, подведенная к рабочему колесу, или потребляемая рабочим колесом мощность.

3.8 **гидравлическая мощность потока; P_u** (fan air power): Произведение объемного расхода на входе и эффективного динамического давления вентилятора при стандартных атмосферных условиях.

3.9 **окружная скорость; v_p** (impeller tip speed): Окружная скорость концов лопаток рабочего колеса.

3.10 **тяга; T_m** (thrust). Измеренная и пересчитанная в соответствии с настоящим стандартом тяга.

3.11 **отношение тяги к мощности рабочего колеса; r_r** (thrust/impeller power ratio): Отношение тяги к мощности на валу электродвигателя.

Примечание — Рассчитывается как отношение $r_r = T_m/P_r$.

3.12 **отношение тяги к входной мощности электродвигателя; r_o** (thrust/motor input power ratio): Отношение тяги к входной мощности электродвигателя.

Примечание — Рассчитывается как отношение $r_o = T_m/P_e$.

3.13 **защитное ограждение вентилятора (fanguard)**: Защита для предотвращения попадания в проточную часть относительно больших посторонних предметов, например жестяных банок, иногда устанавливается на входе и выходе струйных вентиляторов.

Примечание — Защитное ограждение может оказывать заметное воздействие на тягу и уровень излучаемого шума. Если это определено конструкцией вентилятора, то измерения необходимо проводить с защитной сеткой.

3.14 **камера (chamber)**: Часть воздушной системы или воздухопровод, в котором скорость воздуха мала по сравнению со скоростью на входе или выходе вентилятора.

3.15 **помещение для испытаний (testenclosure)**: Комната или другое место, защищенное от сквозняка, в котором находятся вентилятор, воздухопроводы и приспособления для испытаний.

3.16 **класс точности балансировки рабочего колеса (impeller balance grade)**: Класс G (категория BV-3, ГОСТ 31350).

3.17 **виброскорость (fan vibration velocity)**: Среднеквадратическое значение виброскорости в диапазоне от 10 до 10 кГц, измеренное в соответствии с настоящим стандартом и ГОСТ 31351.

3.18 **эффективность (КПД) рабочего колеса вентилятора; η_r** (fan impeller efficiency): Отношение гидравлической мощности воздушного потока к мощности на валу электродвигателя.

3.19 **КПД вентилятора с электродвигателем; η_o** (fan overall efficiency): Отношение гидравлической мощности к входной мощности электродвигателя.

3.20 **уровень звукового давления; L_p** (sound pressure level): Десятичный логарифм отношения квадрата звукового давления, излучаемого испытуемым источником звука, к квадрату порогового значения звукового давления, умноженный на 10.

3.21 **уровень звуковой мощности; L_w** (sound power level): Десятичный логарифм отношения звуковой мощности, излучаемой испытуемым источником звука, к пороговому значению звуковой мощности, умноженный на 10.

3.22 **уровень звуковой мощности на входе; L_{w1}** (inlet sound power level): Суммарный уровень звуковой мощности, определяемый на входе вентилятора.

3.23 **уровень звуковой мощности на выходе; L_{w2}** (outlet sound power level): суммарный уровень звуковой мощности, определяемый на выходе вентилятора.

3.24 **исследуемый диапазон частот шума (noise frequency range of interest)**: Общий диапазон частот для октавных спектров, включающих полосы со средними частотами от 63 до 8000 Гц, и для третьоктавных спектров, включающих полосы со средними частотами от 50 до 10000 Гц.

4 Обозначения

В настоящем стандарте приведены следующие обозначения:

A_a	— площадь, ометаемая рабочим колесом, м ² ;
A_2	— полная площадь выхода, м ² ;
A_{eff}	— эффективная площадь выхода из вентилятора, м ² ;
D_R	— диаметр вентилятора, м;
D_3	— длина камеры на входе в вентилятор (измерение расхода), м;
L_p	— уровень звукового давления, дБ (ре. 20 мПа);
$L_{p(m)}$	— усредненный уровень звукового давления измеряемого устройства, дБ (ре. 20 мПа);
$L_{p(r)}$	— усредненный уровень звукового давления образцового источника, дБ (ре. 20 мПа);
L_w	— уровень звуковой мощности, дБ (ре. 1 рВт);
L_{w1}	— уровень звуковой мощности на входе, дБ (ре. 1 рВт);
L_{w2}	— уровень звуковой мощности на выходе, дБ (ре. 1 рВт);
$L_{w(r)}$	— уровень звуковой мощности образцового источника, дБ (ре. 1 рВт);
n	— частота вращения, об/с;
p	— дифференциальное давление в расходомерном устройстве, Па;
p_{e2}	— давление на выходе вентилятора, Па;
p_{c2}	— давление в камере, Па;
p_d	— эффективное динамическое давление вентилятора, Па;
q_v	— объемный расход, м ³ /с;
G	— класс точности балансировки рабочего колеса, мкм;
P_o	— входная мощность электродвигателя, Вт;
P_r	— мощность на валу рабочего колеса, Вт;
P_u	— гидравлическая мощность потока, Вт;
r_r	— отношение тяги к мощности на валу электродвигателя, Н/кВт;
r_o	— отношение тяги к входной мощности электродвигателя, Н/кВт;
r_1	— безразмерный коэффициент отношения тяги к мощности;
T_m	— измеренная тяга, Н;
V_p	— окружная скорость рабочего колеса, м/с;
V_{eff}	— эффективная скорость потока на выходе из вентилятора, м/с;
V_2	— скорость потока на выходе вентилятора, м/с;
V_1	— средняя скорость воздуха в туннеле в данном сечении, м/с;
Δp	— перепад полного давления, Па;
ρ	— стандартная плотность воздуха 1,2 кг/м ³ ;
ρ_a	— плотность воздуха на входе, равная плотности воздуха в помещении для испытаний, кг/м ³ ;
$\eta_k(T)$	— КПД вентилятора, рассчитанный из тяги;
η_b	— полный КПД вентилятора с учетом электродвигателя;
η_m	— КПД электродвигателя;
η_r	— КПД рабочего колеса;
$\eta_b(T)$	— полный КПД вентилятора с учетом электродвигателя, рассчитанный по тяге;
ϕ	— коэффициент расхода;
θ	— коэффициент тяги;
λ	— коэффициент мощности.

П р и м е ч а н и е — (T) означает параметр, являющийся функцией тяги (см. приложение С).

5 Измеряемые характеристики

5.1 Общие сведения

Для обеспечения оптимального применения струйного вентилятора, его удовлетворительной работы, удобства обслуживания и т.д. необходимо определить ряд технических характеристик дополнительно к таким, как масса, габаритные и монтажные размеры.

5.2 Тяга

Трение о стены туннеля, потери на входе и выходе, аэродинамическое сопротивление, вызванное движением машин, — все это наряду с климатическими условиями создает перепад давления в туннеле. Перепад давления должен быть равен сумме повышения давления струйными вентиляторами след-

ствии передачи количества движения (импульса) потока на выходе из вентилятора основному потоку в туннеле. Так как импульс потока на выходе из вентилятора измерить невозможно, а изменение импульса пропорционально тяге, то измеряется сама тяга.

5.3 Входная мощность электродвигателя

Входная мощность электродвигателя является одним из важных параметров струйного вентилятора, так как позволяет определить эксплуатационные затраты на проветривание туннелей.

5.4 Уровни звука

Уровни звука измеряют на входе и выходе струйного вентилятора в той компоновке, которая поставляется. Этот параметр необходим, чтобы определить, насколько вентилятор без или с глушителем шума соответствует требованиям к уровню звукового давления в туннеле.

Примечание — Производитель вентилятора гарантирует лишь уровень звуковой мощности вентилятора и не несет ответственности за уровень звукового давления в туннеле, который зависит от размера и характеристик звукопоглощения туннеля.

5.5 Виброскорость

В целях безопасности, надежности и ремонтпригодности должна быть указана виброскорость струйного вентилятора. Измеряется в опорных точках в соответствии с *ГОСТ 31351*.

5.6 Объемный расход

Объемный расход измеряют, если это обусловлено договором поставки. Расход пропорционален эффективной скорости на выходе из вентилятора, которая используется для определения оптимального количества, размера и расположения струйных вентиляторов в туннеле и которая рассчитывается согласно 11.2.

6 Измерительная аппаратура и измерения

6.1 Габариты и рабочие области

Габаритные размеры вентилятора определяют по *ГОСТ 10616*, а размеры областей измерений — по *ГОСТ 10921*.

6.2 Частота вращения

Частоту вращения рабочего колеса определяют в соответствии с *ГОСТ 10921*.

6.3 Тяга вентилятора

6.3.1 Уравновешивающая система

При использовании калиброванных разновесов осевая сила (тяга) может быть определена с погрешностью $\pm 5\%$.

6.3.2 Датчики силы

После калибровки посредством разновесов датчики силы позволяют определить тягу с погрешностью $\pm 5\%$.

6.4 Мощность электродвигателя

Измерение мощности на входе электродвигателя или мощности на валу рабочего колеса выполняется в соответствии с *ГОСТ 10921*. Мощности P_e и P_r должны быть пересчитаны на плотность $1,2 \text{ кг/м}^3$.

6.5 Уровни звука

Система измерения звука, в том числе микрофоны, ветровая защита, кабели, усилители и частотные анализаторы, должна соответствовать требованиям *ГОСТ 31353.1*.

6.6 Виброскорость

Среднеквадратические значения виброскорости определяют в соответствии с *ГОСТ 31351*.

6.7 Объемный расход

6.7.1 Инструменты для измерения давления

Манометры для измерения дифференциального давления, а также барометры для измерения атмосферного давления должны соответствовать требованиям *ГОСТ 10921*.

6.7.2 Инструменты для измерения температуры

Термометры должны соответствовать требованиям *ГОСТ 10921*.

7 Определение тяги

7.1 Общие сведения

Для определения тяги вентилятора используются два типа стэндов: подвесной (suspended) и опорный (supported). Измеренная тяга T_m должна быть приведена к стандартной плотности $1,2 \text{ кг/м}^3$, а именно $T_m = T_{изм} \cdot 1,2/\rho_a$.

Помимо необходимости точного измерения силы при использовании подвесного стэнда необходимо, чтобы элементы подвески имели малое трение и были установлены строго вертикально относительно оси вентилятора. Опорный стэнд требует точной конструкции, малого трения в элементах и очень точной установки ложемнтов в горизонтальном положении. В обоих случаях тяга определяется с помощью аэродинамических весов с использованием калиброванных разновесов, динамометров или датчиков силы.

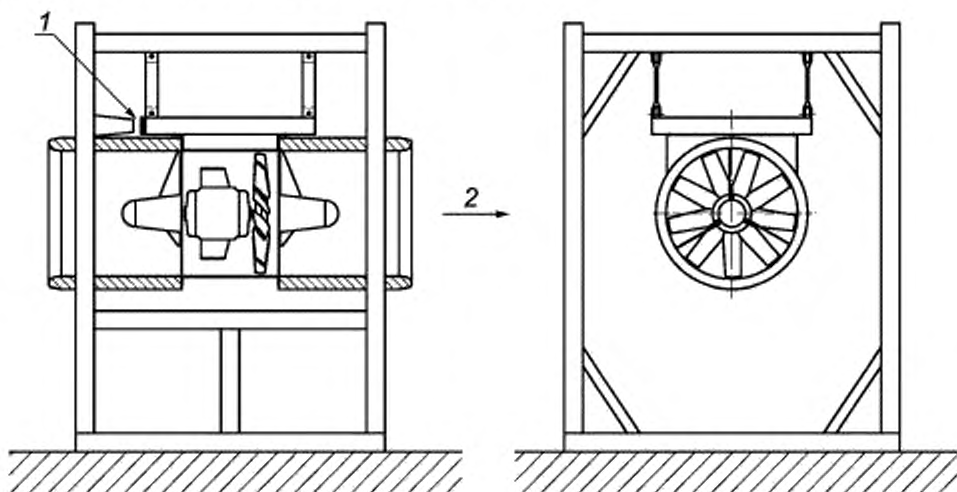
7.2 Подвесной стэнд

На рисунках 2 и 3 показаны типичные схемы подвесных стэндов. Вентилятор подвешивается к раме с элементами подвески на расстоянии минимум одного диаметра вентилятора. Рама не должна препятствовать прохождению потока, особенно на входе в вентилятор. Ниже или вокруг вентилятора располагается жесткая рамная конструкция тройного назначения:

- служит точкой отсчета для испытательной установки вентилятора в статических условиях;
- для поддержки блочной системы при работе с калиброванными грузами или пружинным динамометром и
- служит точкой опоры для датчика силы.

В рабочем диапазоне нагрузок система измерения отрегулирована так, чтобы возвращать вентилятор в статическое положение с точностью до $\pm 2 \text{ мм}$, обеспечивая вертикальное положение элементов подвески. В этом случае тяга может быть определена прямым измерением.

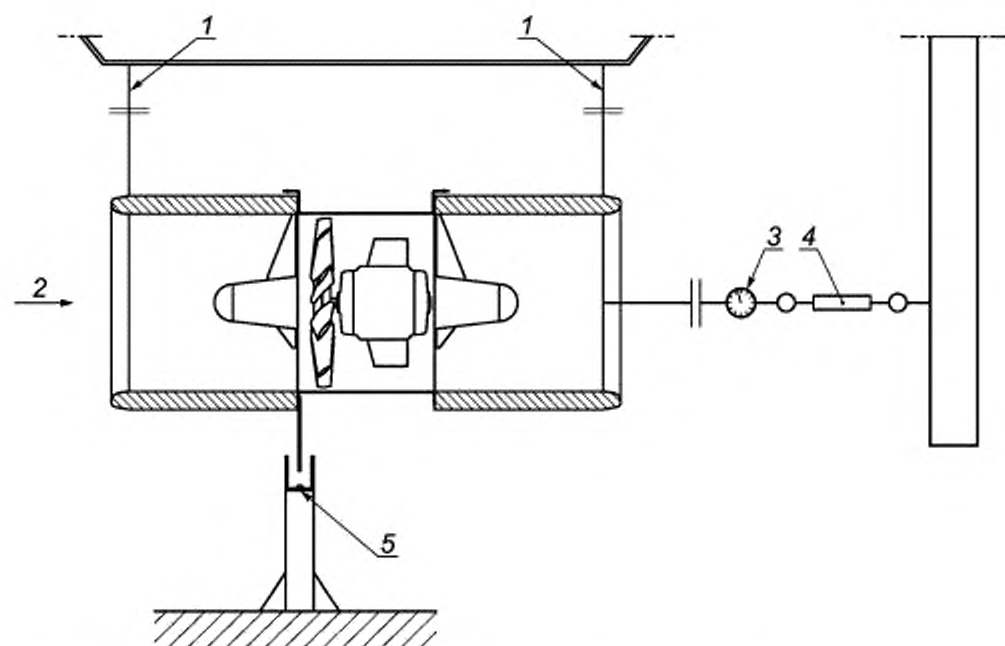
Примечание — Необходимо отметить, что при отношениях тяги к весу, типичных для струйных вентиляторов, довольно сложно достигнуть желаемой точности измерений тяги другими способами, как, например, измерением угла отклонения элементов подвески от вертикали или изменением разницы высот расположения работающего и неработающего вентиляторов с последующим расчетом тяги.



1 — регулируемое положение преобразователя/измерительной системы; 2 — направление потока воздуха

Примечание — Перед испытаниями вентилятор должен быть установлен строго горизонтально.

Рисунок 2 — Схема подвесного стэнда, пример 1



1 — тяги подвески; 2 — направление потока воздуха; 3 — динамометр; 4 — регулируемое крепление; 5 — точка отсчета

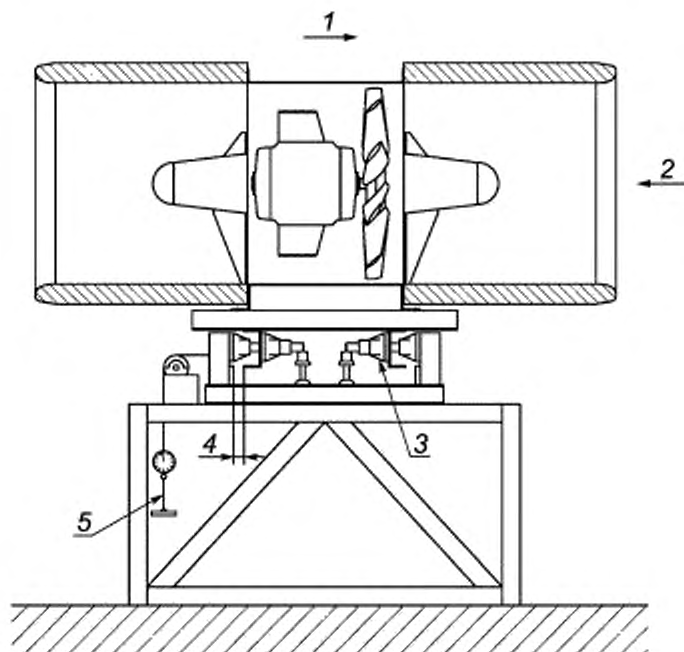
Примечание — Перед испытаниями вентилятор должен быть установлен строго горизонтально.

Рисунок 3 — Схема подвесного стенда, пример 2

7.3 Опорный стенд

Схемы опорных стендов приведены на рисунках 4, 5 и 6. Вентилятор установлен на подшипниках с низким коэффициентом трения либо опирается на раму через листовую рессору. Вентилятор может перемещаться по оси в ограниченных пределах, заданных стопорами. Перед проведением испытаний вся конструкция должна быть тщательно выставлена в горизонтальном положении таким образом, чтобы для передвижения установки по оси в обоих направлениях требовалось одинаковое усилие.

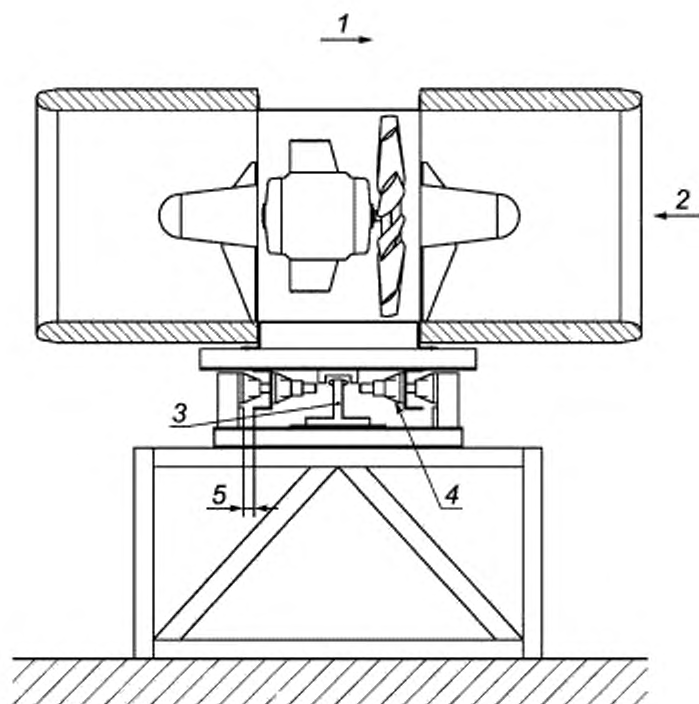
Измерительная система должна быть отрегулирована таким образом, чтобы в рабочем диапазоне нагрузок перемещение вентилятора не ограничивалось стопорами. Осевая нагрузка может быть определена прямым измерением. Если применяется датчик силы, допускается, чтобы вентилятор прилегал к датчику.



1 — направление перемещения вентилятора; 2 — направление потока воздуха; 3 — подшипники; 4 — диапазон перемещения вентилятора; 5 — динамометр (тяга равна установленному весу плюс вес измерительного элемента)

П р и м е ч а н и е — Перед испытаниями вентилятор должен быть установлен строго горизонтально.

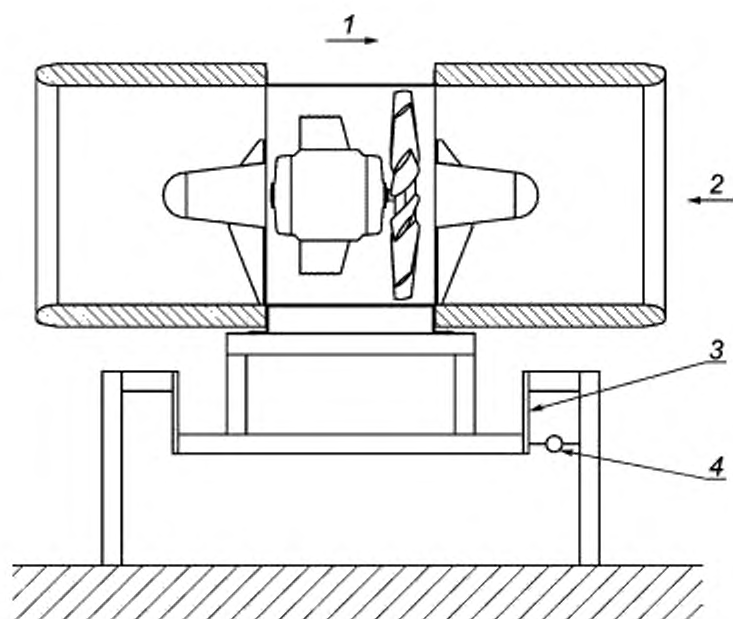
Рисунок 4 — Схема опорного стенда, пример 1



1 — направление перемещения вентилятора; 2 — направление потока воздуха; 3 — преобразователь/система измерения;
4 — подшипники; 5 — диапазон перемещения вентилятора

Примечание — Перед испытаниями вентилятор должен быть установлен строго горизонтально.

Рисунок 5 — Схема опорного стенда, пример 2



1 — направление перемещения вентилятора, 2 — направление потока воздуха; 3 — листовая рессора; 4 — датчик силы

П р и м е ч а н и е — Перед испытаниями вентилятор должен быть установлен строго горизонтально.

Рисунок 6 — Схема опорного стенда, пример 3

7.4 Методика испытаний

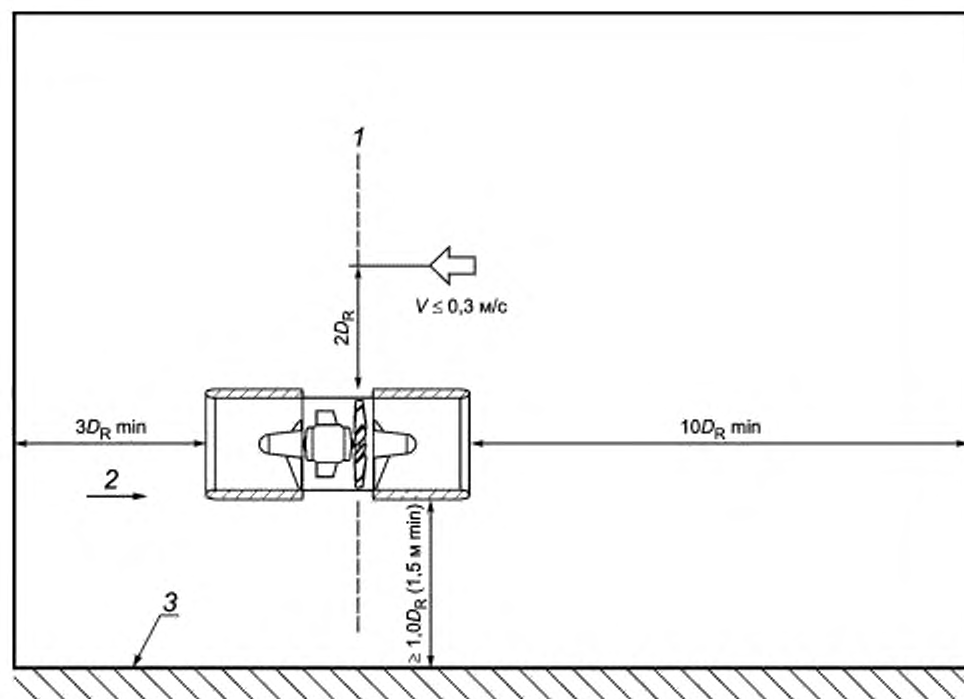
Для измерения тяги с требуемой точностью необходимо предпринять меры для минимизации ошибок вследствие настройки/регулировки испытательного стенда. Если для измерения тяги используют динамометр с системой тяг, то должна быть известна его точная масса, которую необходимо добавить к измеренной тяге.

Если для измерения тяги используется датчик силы, то рекомендуется проводить его калибровку один раз в год, например, системой тяг и динамометра. Если отклонение составляет более 1 % от измеряемых значений, то калибровку необходимо проводить раз в 3 месяца.

Если измерения проводятся на опорном стенде, то необходимо обеспечить одинаковое усилие для перемещения вентилятора в обоих направлениях, а также его строго горизонтальное положение.

Значения тяги записывают при стабилизации значений тяги и входной мощности электродвигателя либо через 10 минут после запуска вентилятора.

На рисунке 7 показаны рекомендуемые размеры до ограничивающих стенок.



1 — сечение по плоскости вращения рабочего колеса; 2 — направление потока; 3 — пол, потолок или стена

Рисунок 7 — Камера для измерения тяги

8 Определение уровней звука

8.1 Общие сведения

Уровни звука измеряют методом реверберационного помещения в соответствии с ГОСТ 31353-2. Метод весьма практичный, так как, кроме звукоизмерительных инструментов, требуются минимальные средства: подходящее место с отражающими поверхностями и калиброванный источник звука.

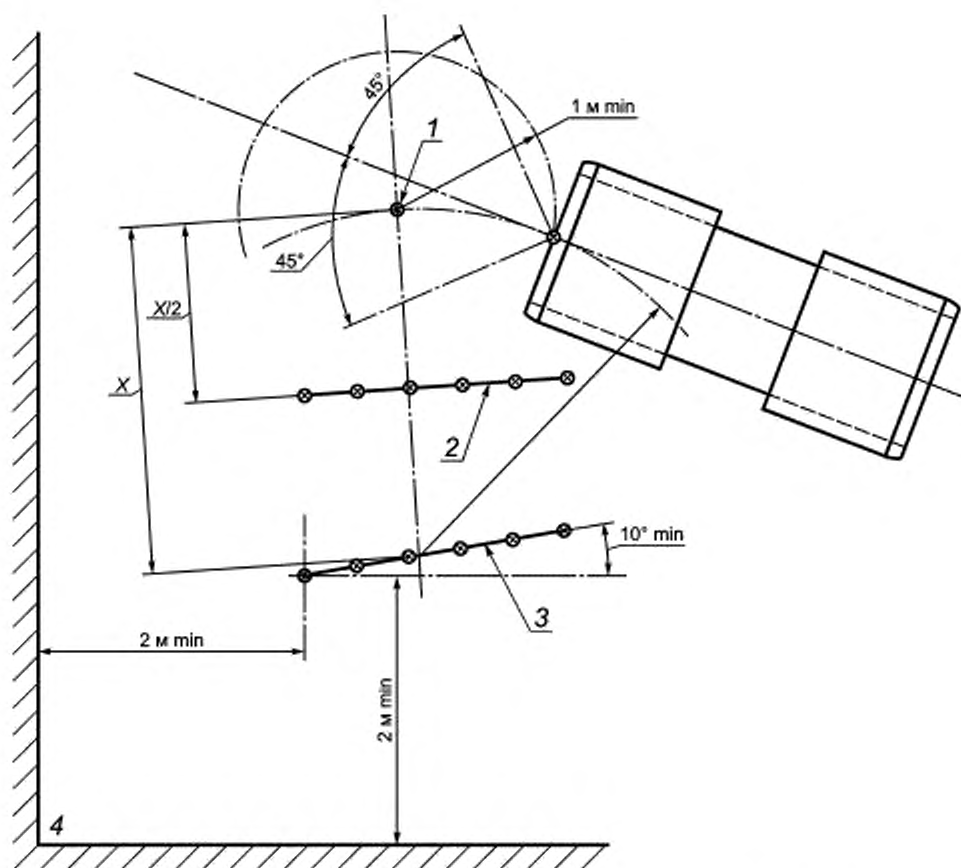
Поскольку вентилятор работает на одном режиме — при отсутствии сопротивления, то отсутствует влияние «нагрузки» на шум. Поскольку необходимо иметь значения уровней звука при открытом входе или выходе, то концевые глушители не нужны. Необходимо отметить, что данный метод позволяет измерять шум вентилятора независимо от того, идет ли он со входа или выхода или это корпусной шум, таким образом моделируют работу вентилятора в туннеле.

8.2 Схема измерений

Положения вентилятора, откалиброванного образцового источника звука и траекторий перемещений микрофона показаны на рисунке 8.

Положение оборудования или ограничивающих поверхностей настоящим межгосударственным стандартом не ограничено, если соблюдены следующие условия:

- угол между траекторией перемещения микрофона и любой из отражающих поверхностей должен быть больше 10° ;
- максимальная скорость воздушного потока около микрофона — 1 м/с ;
- микрофон, образцовый источник звука, источники звука вентилятора не должны располагаться в пределах $0,3 \text{ м}$ от центральных осей помещения.



1 — образцовый источник звука; 2 — вторичная траектория микрофона; 3 — первичная траектория микрофона; 4 — поверхности

Примечание — Все поверхности 4 должны быть гладкими и жесткими.

Рисунок 8 — Реверберационные (отражающие) поверхности

Объем помещения не регламентирован, но помещение должно быть достаточно большим, чтобы объем испытываемого вентилятора и соответствующих воздуховодов не превышал 1 % объема помещения.

8.3 Требования к ограждению

Реверберационное помещение должно соответствовать требованиям ГОСТ 31353.2.

Первичная траектория перемещения микрофона должна быть расположена на дуге окружности или прямой длиной от 1,5 м до 3 м на расстоянии не более 2 м от любой основной отражающей поверхности. Ни одна точка на такой траектории не должна находиться под углом менее 45° от оси источника звука вентилятора, а сама траектория должна создавать угол более 10° с любой поверхностью камеры и располагаться по направлению к углу камеры. Траектория должна быть расположена таким образом, чтобы микрофон не попадал под воздействие потока воздуха скоростью больше 2 м/с (см. рисунок 8).

Образцовый источник звука должен располагаться таким образом, чтобы его акустический центр был на таком же расстоянии от центра микрофонной траектории, что и центр источника излучения венти-

лятора, но не ближе 1 м от последнего либо любой основной отражающей поверхности. Образцовый источник звука должен соответствовать требованиям *ГОСТ 31353.2*.

При включенном образцовом источнике звука и выключенном испытуемом вентиляторе записываются с усреднением по траектории данные уровней звукового давления в каждой октавной частотной полосе для первичной траектории микрофона. Вторичная микрофонная траектория должна быть подобна первичной и иметь такую же длину и устанавливается в положении посередине между опорным источником звука и центром исходной микрофонной траектории и под прямым углом к соединяющей их линии. Усредненный вдоль траектории микрофона уровень звукового давления на второй траектории в каждом октавном диапазоне не должен превышать более чем на 3 дБ соответствующее среднее значение первичной траектории микрофона с учетом корректировки обоих значений на фоновые шумы согласно приложению В.

8.4 Методика измерений

Перед проведением фактических измерений, при выключенных испытуемом вентиляторе и опорном источнике звука, необходимо для каждой октавной частотной полосы определить усредненный вдоль первичной траектории уровень звукового давления. Эти значения в каждой октавной полосе частот должны быть не меньше чем на 6 дБ ниже усредненного уровня звукового давления, измеренного от источника звука вентилятора или образцового источника звука. Необходимо сделать корректировки на фоновые шумы согласно рекомендациям в приложении В.

При включенном опорном источнике звука и выключенном рабочем колесе испытуемого вентилятора для каждой октавной частотной полосы вдоль первичной траектории микрофона надо измерить и усреднить вдоль траектории уровни звукового давления $L_{p(r)}$. Далее при выключенном опорном источнике звука и работающем испытуемом вентиляторе необходимо для каждой октавной полосы измерить данные уровней звукового давления и также определить усредненные вдоль траектории уровни звукового давления $L_{p(m)}$. Значения $L_{w(r)}$ и $L_{p(m)}$ при необходимости корректируют в соответствии с рекомендациями приложения С, а уровень звуковой мощности вентилятора L_w в каждой октавной частотной полосе при открытом входе или выходе рассчитывают по формуле

$$L_w = L_{p(m)} + L_{w(r)} \quad (1)$$

где L_w — суммарный уровень звуковой мощности;

$L_{p(m)}$ — усредненный уровень звукового давления измеряемого устройства;

$L_{p(r)}$ — усредненный уровень звукового давления образцового источника звука;

$L_{w(r)}$ — уровень звуковой мощности образцового источника звука.

Вентилятор следует развернуть на 180° и повторить измерения. В каждом случае записываются значения наивысших уровней.

В качестве альтернативы можно использовать метод охватывающей поверхности в соответствии с [2], при этом ничто, кроме точек измерения, не может быть в пределах ближнего звукового поля, могут также потребоваться дополнительные измерительные точки.

9 Определение виброскорости

9.1 Общие сведения

Так как струйный вентилятор имеет только один рабочий режим, то требования к измерениям вибрации по сравнению с требованиями *ГОСТ 31351* можно упростить.

9.2 Схема испытаний

Вибрации должны измеряться на струйном вентиляторе, имеющем компоновку, оговоренную условиями поставки. При проведении других работ в зависимости от ситуации необходимо установить глушители на входе или выходе вентилятора. Если в конструкции вентилятора предусмотрена установка виброизоляторов, то необходимо установить соответствующие минимальные статические деформации (см. таблицу 1).

Если с заказчиком не согласовано иное, то рабочее колесо вентилятора должно быть сбалансировано по классу G6.3 (*ГОСТ ИСО 1940-1*), а электродвигатель должен иметь нормальный уровень вибраций для соответствующего размера согласно требованиям *ГОСТ IEC 60034-14*.

Таблица 1

Частота вращения, об/мин	Минимальная статическая деформация, мм
От 850 до 1000	15
От 1100 до 1800	8
2800 и выше	2,5

Примечание — В реальных рабочих условиях минимальные статические отклонения, указанные в таблице 1, гораздо ниже.

9.3 Измерение вибраций

Если между клиентом и поставщиком не согласовано иное, виброскорость должна измеряться в соответствии с ГОСТ 31351.

9.4 Допустимая виброскорость

Максимально допустимые значения виброскорости представлены в таблице 2.

Таблица 2

Метод монтажа	Максимально допустимая виброскорость, мм/с, среднеквадратическое значение
Виброизоляторы	4,5
Жестко установленный	2,8

10 Определение расхода

10.1 Общие сведения

Расход не является основным параметром в характеристиках струйного вентилятора, так как отсутствует прямая зависимость между расходом струйного вентилятора и расходом в туннеле.

Существуют три метода определения расхода:

- используется стенд с камерой на входе. В этом случае нагнетательный вентилятор является частью стенда, обеспечивая необходимый рабочий режим вентилятора;
- используется измерение трубкой Пито распределения скорости в поперечном сечении на входе в струйный вентилятор;
- в качестве расходомера используется входной коллектор в виде сопла Вентури или конусообразный вход, подсоединенный к входу в струйный вентилятор. Метод менее точный, так как изменяется течение на входе в вентилятор и в аэродинамический тракт вентилятора вносятся дополнительные потери.

10.2 Стенд с камерой на входе

Схема стенда с камерой на входе приведена на рисунке 9. Такое расположение соответствует конфигурации стенда типа А (ГОСТ 10921). Размеры поперечного сечения камеры должны соответствовать требованиям ГОСТ 10921.

Для измерения расхода может использоваться входной коллектор в виде сопла Вентури или конусообразный (ГОСТ 10921).

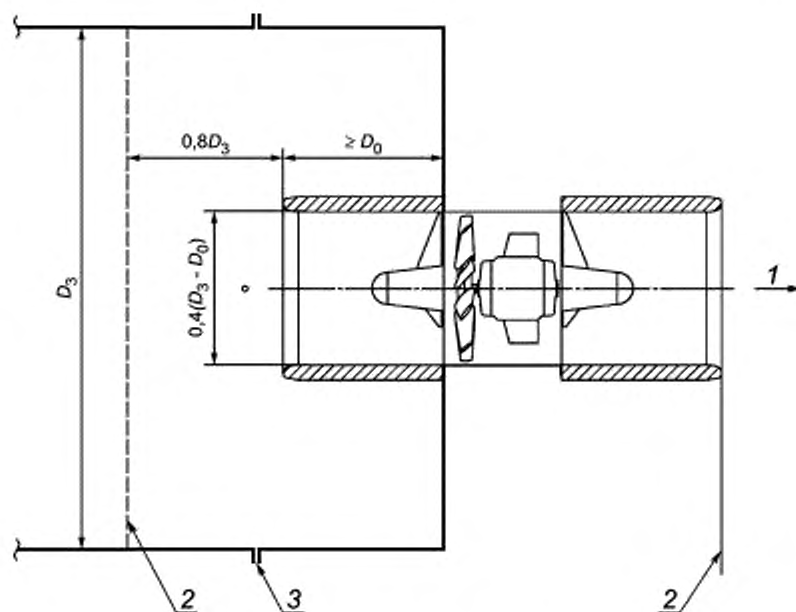
Рабочий режим струйного вентилятора устанавливается нагнетательным вентилятором, при котором он не создает давления:

$$p_{e3} = p_{e2} = 0, \quad (2)$$

где p_{e3} — давление в камере вентилятора;

p_{e2} — давление на выходе из вентилятора.

Если отсутствует возможность точного управления нагнетательным вентилятором, необходимо измерить расход несколько раз.

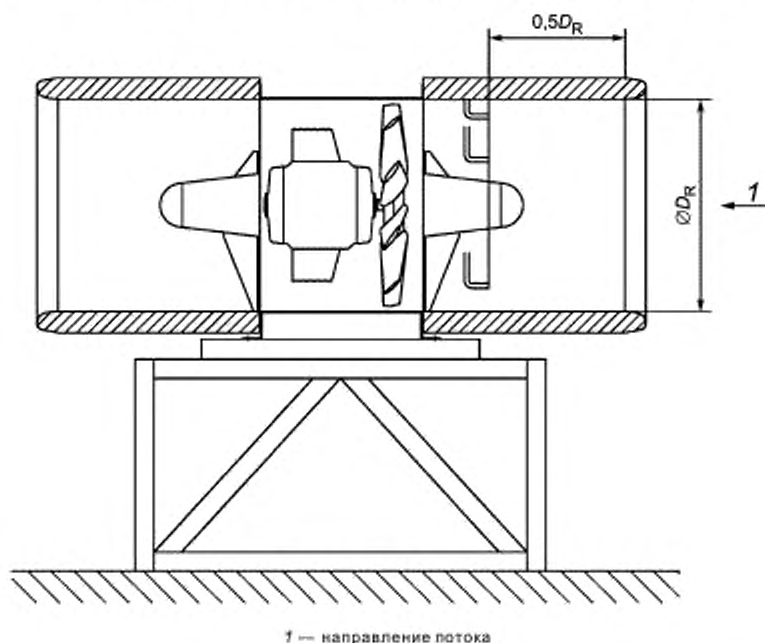


1 — направление потока, 2 — экран, 3 — приемники давления для измерения давления $p_{ст}$

Рисунок 9 — Измерение расхода на стенде с камерой на входе в вентилятор

10.3 Измерения профиля скорости перед вентилятором трубкой Пито

По данному методу расход определяется в соответствии с ГОСТ 10921 (см. рисунок 10).



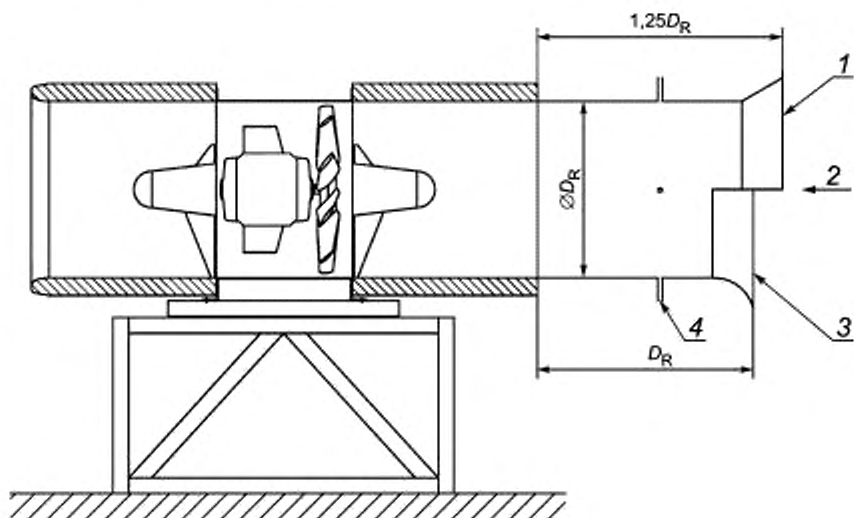
1 — направление потока

Рисунок 10 — Схема стенда для определения расхода (измерение скорости на входе вентилятора трубкой Пито)

10.4 Измерения присоединенным ко входу расходомером

Расходомер присоединяется ко входу в вентилятор, как показано на рисунке 11. Геометрические размеры расходомерного устройства типа сопла Вентури и конусообразного входа должны соответствовать ГОСТ 10921. Для определения расхода в соответствии с настоящим стандартом струевыпрямитель не требуется.

Расход для обоих расходомерных устройств определяется в соответствии с ГОСТ 10921.



1 — конусообразный вход; 2 — направление потока; 3 — сопло Вентури; 4 — замеры статического давления

Рисунок 11 — Схема стенда для определения расхода с измерительным устройством на входе

11 Представление результатов

11.1 Описание вентилятора

В описание вентилятора должна входить как минимум следующая информация:

- модель;
- типоразмер;
- частота вращения;
- мощность двигателя и его типоразмер;
- параметры электросети;
- возможность работы при высоких температурах;
- габаритные размеры;
- монтажные размеры;
- масса вентилятора в сборе;
- комплектующие, например ограждения, виброизоляторы;
- оборудование контроля состояния.

11.2 Рабочие характеристики вентилятора

Рабочие характеристики представленного в 11.1 вентилятора должны содержать следующие параметры:

- тяга (при плотности $1,2 \text{ кг/м}^3$);
- эффективная скорость вентилятора на выходе (см. примечание 1);

- с) входная мощность двигателя (при плотности $1,2 \text{ кг/м}^3$);
- д) максимальные уровни звуковой мощности на входе, L_{W1} , или выходе, L_{W2} (см. примечание 2);
- е) виброскорость.

По согласованию с заказчиком могут быть предоставлены характеристики нормального («прямого») и реверсивного течения.

Необходимо указать, какие комплектующие были установлены при проведении испытаний.

Примечания

1 Эффективная скорость вентилятора на выходе v_{eff} используется для расчета поправочного коэффициента k для тяги при наличии потока в тоннеле со скоростью v :

$$k = \frac{v_{eff} - v}{v_{eff}}, \quad (3)$$

где v_{eff} определяется как

$$v_{eff} = \left(\frac{T_m}{A_{eff} \cdot \rho} \right)^{0,5}. \quad (4)$$

Эффективная площадь выхода из вентилятора A_{eff} определяется в соответствии с 3.2.2.

2 По согласованию с заказчиком данные об уровне звука могут быть представлены в альтернативной форме. Например, в виде скорректированного по шкале A уровня звукового давления сферической волны в свободном пространстве на расстоянии 10 или 3 м под углом 45° к оси. Также по согласованию с заказчиком необходимо решить, будет ли уровень звукового давления представляться одним общим значением или значениями в каждой октавной полосе.

3 Если это предусмотрено договором, расход может определяться одним из методов, описанных в разделе 10.

12 Погрешности и правила пересчета

12.1 Погрешности

В качестве рабочих характеристик должны быть представлены среднестатистические, а не минимальные и максимальные величины. Погрешности относятся к струйным вентиляторам, которые работают без системы воздухопроводов и испытаны в соответствии с настоящим стандартом.

Представленные в таблице 3 погрешности учитывают неточность измерений и производственные отклонения. Если нет возможности провести прямые испытания, то характеристики могут быть получены пересчетом, см. приложение С.

Сохранение сложных коррекционных процедур приводит к тому, что эффекты, указанные в примечаниях к таблице 3, ответственны за приведенные в таблице 3 большие погрешности. Учет этих неопределенностей может в некоторых случаях привести к увеличению суммарной погрешности в потребляемой мощности более чем на заявленные 5 %.

12.2 Правила пересчета

Правила пересчета, рекомендуемые в приложении С, применимы только для геометрически подобных вентиляторов.

12.2.1 Для струйных вентиляторов должно быть соблюдено подобие по следующим характеристикам:

- а) длина глушителей;
- б) геометрия центрального цилиндрического тела глушителя (silencerpodgeometry);
- с) форма входной части глушителя;
- д) относительный диаметр втулки;
- е) форма обтекателя втулки рабочего колеса;
- ф) форма лопаток и густота решетки;
- г) угол установки лопатки;
- h) конструкция опоры электродвигателя;
- и) типоразмер электродвигателя;
- j) зазор между концами лопаток (в случае дымоудаления).

12.2.2 Из практических соображений нецелесообразно определять параметры вентилятора каждого типоразмера и конфигурации, также не всегда может учитываться геометрическое подобие вентиляторов. Тем не менее производитель обязан представить обоснование правил пересчета.

Пересчитывать геометрически подобные вентиляторы по известным характеристикам испытанного вентилятора следует для предыдущего и последующего диаметра из стандартного ряда R20.

12.2.3 Для пересчета используются соответствующие безразмерные аэродинамические коэффициенты (приложение С). Процедура пересчета следующая: определяются безразмерные коэффициенты испытанного вентилятора, затем для геометрически подобного вентилятора обратным пересчетом определяются его рабочие характеристики.

Таблица 3

Измеренный параметр	Погрешность измерений	Производственные допуски	Примечания
Вентилятор			
Тяга	±5 %	±1 %	1
Эффективная скорость вентилятора на выходе	±10 %	±3 %	1,2
Мощность на валу	±2 %	±3 %	5
Уровень звука	—	—	3
Электродвигатель			
1 КПД η_m^a По совокупности потерь: - электродвигатели до 50 кВт, - электродвигатели свыше 50 кВт. По измерениям параметров вход/выход	-15 % of $(1 - \eta_m)$ -10 % of $(1 - \eta_m)$ -15 % of $(1 - \eta_m)$		
1 КПД η_m^a По совокупности потерь: - электродвигатели до 50 кВт, - электродвигатели свыше 50 кВт. По измерениям параметров вход/выход	-15 % of $(1 - \eta_m)$ -10 % of $(1 - \eta_m)$ -15 % of $(1 - \eta_m)$		
2 Совокупные потери ^a (для электродвигателей мощностью свыше 50 кВт)	+10 % от совокупных потерь		
3 Коэффициент мощности, $\cos \phi$, для асинхронных электродвигателей	-0,167(1 - $\cos \phi$)		
4 Скольжение асинхронных электродвигателей (при полной нагрузке и рабочей температуре) - электродвигатели мощностью менее 1 кВт (или кВА); - электродвигатели мощностью менее 1 кВт (или кВА)	±20 % гарантированного скольжения ±30 % гарантированного скольжения		
5 Частота вращения двигателя переменного тока с шунтовыми характеристиками (при полной нагрузке и рабочей температуре)	на максимальных оборотах: -3 % синхронной скорости на минимальных оборотах: +3 % синхронной скорости		
^a КПД и потери определяются в соответствии с требованиями [3]*.			

Примечания

1 Эффективная скорость на выходе вентилятора рассчитывается из измеренной тяги, плотности и площади выхода вентилятора.

2 В большинстве случаев при определении тяги в туннеле относительно большая погрешность в определении эффективной скорости на выходе вентилятора на практике не столь важна, так как тяга пересчитывается с учетом поправочного коэффициента k .

3 Погрешность измерений уровней звука представлена в ГОСТ 31353.1. Поправка на производственные отклонения плюс 3 дБ.

4 Для достижения стационарных условий в испытательной камере требуется время (от 1 до 15 минут). За это время тяга вентилятора уменьшается ниже своего начального значения. Также величина тяги со временем может иметь нестабильные колебания, главным образом по причине турбулентности и тепловых эффектов от движения воздуха в камере, а также колебания напряжения и т. п.

* В Российской Федерации действует ГОСТ Р МЭК 60034-2-1.

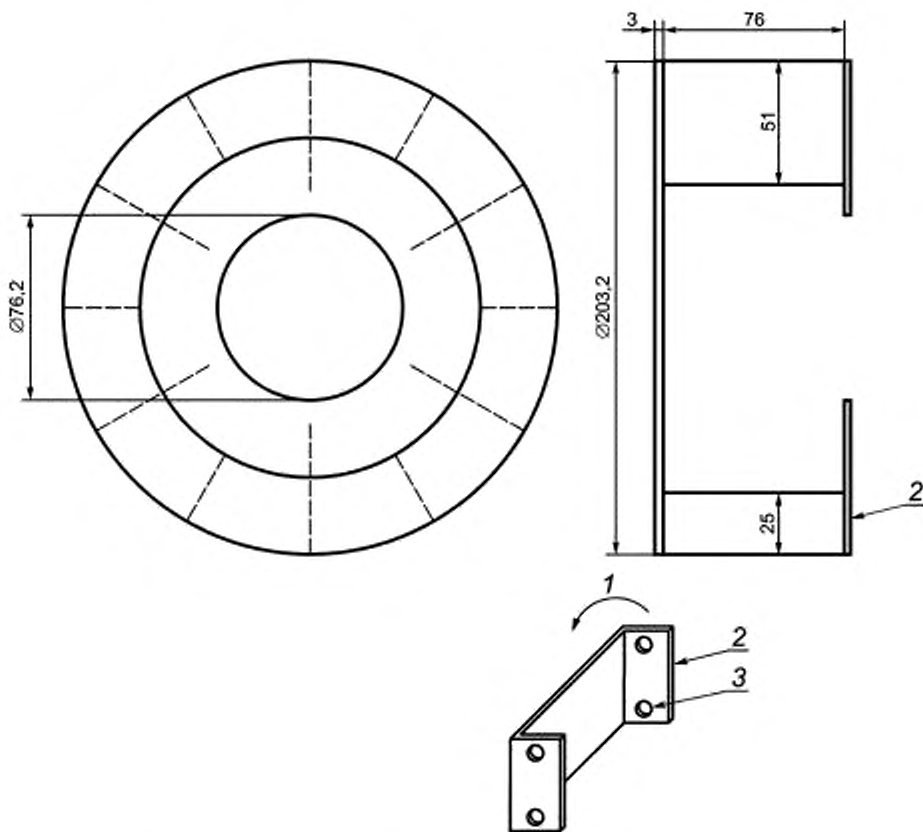
Желательно, чтобы измерительное оборудование автоматически рассчитывало среднеквадратические значения с периодом усреднения не менее 3 мин. Показания тяги, потребляемой мощности, скорости и направления ветра должны записываться, если текущие погрешности от периода к периоду не превышают измеренные значения погрешностей в 1,5 раза.

5 Точность оценки потребляемой мощности зависит от конструктивного исполнения электродвигателей, которые представлены в требованиях *ГОСТ IEC 60034-1*. По версии 2010 года погрешность КПД двигателя для машин мощностью менее 50 кВт составляет $-0,15 (1 - \eta_m)$. Для больших электродвигателей погрешность уменьшена до $0,10 (1 - \eta_m)$. Но нельзя говорить только о погрешности, когда речь идет о потребляемой мощности. Для двигателей мощностью свыше 1 кВт (или кВА) допустимая погрешность скольжения при полной нагрузке и номинальной температуре (обычно 40 °С) равна $\pm 20\%$ гарантированного скольжения. Так как мощность на валу вентилятора зависит от третьей степени частоты вращения, то погрешности могут привести к значительным изменениям мощности и аэродинамических параметров. Погрешность коэффициента мощности $\cos \phi - 0,167 (1 - \cos \phi)$, минимум $-0,02$, максимум $-0,07$.

6 Потери в электродвигателе, частота вращения и коэффициент мощности двигателя зависят от его температуры. Заводские данные обычно основаны на следующих значениях: температура в камере — 40 °С, плюс температура нагрева двигателя при полной нагрузке с нормальной системой охлаждения двигателя. Обычно такие условия для струйного вентилятора не являются определяющими. Нагрузка может отличаться от номинальной, а высокая скорость потока и температура воздуха ниже 40 °С могут привести к уменьшению температуры электродвигателя. Это становится причиной более низких температур обмотки, увеличения тока, а также изменения частоты вращения и коэффициента мощности. Кроме того, для установки стабильного режима требуется некоторое время. Также необходимо учитывать погрешности электродвигателя, представленные в требованиях *ГОСТ IEC 60034-1*.

Чертеж образцового источника звука

При отсутствии калиброванного опорного источника звука рабочее колесо изготавливают в соответствии с рисунком А.1 и калибруют.



1 — направление вращения; 2 — листовая сталь толщиной 1 мм; 3 — заклепка

Рисунок А.1 — Чертеж образцового источника звука (размеры в мм)

Приложение В
(справочное)

Корректировка уровней звукового давления

Если уровень звукового давления при работающем вентиляторе превышает фоновый шум при выключенном вентиляторе на 10 дБ и более, корректировка не требуется.

Если разница менее 10 дБ, применяются корректировки согласно таблице В.1.

Т а б л и ц а В.1

Добавка к измеренному уровню шума, дБ	Уменьшение измеренного уровня шума, дБ
С 6 до 9	1
10 или больше	0

Если превышение над фоном менее 3 дБ, измерения не могут считаться достоверными.

Безразмерные коэффициенты

С.1 Общие сведения

По согласованию между заказчиком и поставщиком характеристики струйного вентилятора могут быть получены прямым пересчетом. Правила пересчета аэродинамических параметров основаны на использовании безразмерных коэффициентов. Для уровней звукового давления предусмотрена иная процедура.

С.2 Аэродинамические коэффициенты

С.2.1 Коэффициент расхода

Коэффициент расхода определяют по формуле

$$\varphi = \frac{q_v}{A_a \cdot v_p}, \quad (\text{С.1})$$

где A_a — площадь, ометаемая рабочим колесом;

v_p — скорость конца лопаток рабочего колеса ($v_p = \pi \cdot D_R \cdot n$).

С.2.2 Коэффициент тяги

Коэффициент тяги рассчитывают по формуле

$$\Theta = \frac{2 \cdot T_m}{A_a \cdot \rho \cdot v_p^3}. \quad (\text{С.2})$$

При расчете тяги не должна использоваться формула $\rho \cdot q_v \cdot v_{\text{эф}}$, так как она может давать значительную погрешность из-за неравномерности скорости на выходе вентилятора и неоднозначности в определении эффективной площади выхода вентилятора.

С.2.3 Коэффициент мощности

Коэффициент мощности λ рассчитывают по мощности на валу электродвигателя (потребляемой рабочим колесом мощности) по формуле

$$\lambda = \frac{2 \cdot P_r}{A_a \cdot \rho \cdot v_p^3}. \quad (\text{С.3})$$

где P_r — мощность на валу электродвигателя.

С.2.4 Безразмерный коэффициент отношения тяги к мощности

Безразмерный коэффициент отношения тяги к мощности r_t рассчитывают по измеренной тяге T_m и мощности на валу электродвигателя/на валу рабочего колеса P_r

$$r_t = \frac{\Theta}{\lambda} = r_r \cdot V_p = \frac{T_m \cdot v_p}{P_r}. \quad (\text{С.4})$$

где r_r — отношение тяги к мощности рабочего колеса.

П р и м е ч а н и е — Представленные выше коэффициенты хорошо обобщают данные испытаний осевых струйных вентиляторов.

С.2.5 Уровень звуковой мощности

Суммарный уровень звуковой мощности пересчитывается на другие частоты вращения n_c и диаметры D_{Rc} по формуле

$$L_{\text{вс}} = L_{\text{вт}} + 50 \log_{10} \frac{n_c}{n_t} + 70 \log_{10} \frac{D_t}{D_{Rt}}, \quad (\text{С.5})$$

Если данная формула используется для расчета уровня звуковой мощности в октавных полосах частот, то необходимо ввести корректировку, если лопаточная частота, изменяясь, переходит в октавную полосу, отличающуюся от октавной полосы испытанного вентилятора.

Приложение D
(справочное)

КПД (эффективность) струйного вентилятора, определенный по измеренной тяге

D.1 Основное положение

КПД вентилятора $\eta(T)$ рассчитывают по измеренной тяге $T_m[N]$ и мощности $P[Вт]$ на валу электродвигателя или входной мощности, тяга и мощность должны быть откорректированы на стандартную плотность $\rho = 1,2 \text{ кг/м}^3$.

D.2 КПД струйного вентилятора, рассчитанный по измеренной тяге

КПД вентилятора $\eta(T)$ определяют как объемный расход $q_v(T)$, умноженный на полное давление вентилятора $\Delta p(T)$ и деленный на соответствующую мощность. Объемный расход $q_v(T)$ определяют из измеренной тяги. Полное давление струйного вентилятора $\Delta p(T)$ является динамическим давлением вентилятора p_d , и его также определяют из тяги. Эффективность может быть определена из входной мощности электродвигателя P_e или мощности на валу P_r .

D.2.1 Объемный расход

Объемный расход $q_v(T)$ рассчитывают по формуле

$$q_v(T) = v_2(T) \cdot A_2 = \sqrt{\frac{T_m}{\rho \cdot A_2}} \cdot A_2, \quad (D.1)$$

где $v_2(T) = \sqrt{\frac{T_m}{\rho \cdot A_2}}$ — скорость потока на выходе из вентилятора;

A_2 — полная площадь выхода.

D.2.2 Полное давление струйного вентилятора

Полное давление струйного вентилятора $\Delta p(T)$, которое является и динамическим давлением, рассчитывают по следующей формуле:

$$\Delta p(T) = \frac{1}{2} \cdot \rho \cdot v_2^2(T) = 0,5 \frac{T_m}{A_2} \quad (D.2)$$

D.2.3 Полный КПД вентилятора с учетом электродвигателя

Полный КПД вентилятора с учетом электродвигателя $\eta_e(T)$ определяют по формуле

$$\eta_e(T) = \frac{P_u}{P_e} = q_v(T) \cdot \frac{\Delta p(T)}{P_e} = 0,5 \sqrt{\frac{T_m}{\rho \cdot A_2}} \cdot \frac{T_m}{P_e}, \quad (D.3)$$

где $P_u = q_v(T) \cdot \Delta p(T)$.

D.2.4 КПД вентилятора

КПД вентилятора $\eta(T)$ определяют по формуле

$$\eta(T) = q_v(T) \cdot \frac{\Delta p(T)}{P_r} = 0,5 \sqrt{\frac{T_m}{\rho \cdot A_2}} \cdot \frac{T_m}{P_r}. \quad (D.4)$$

Приложение ДА
(справочное)

**Сведения о соответствии ссылочных межгосударственных стандартов
международным стандартам, использованным в качестве ссылочных
в примененном международном стандарте**

Т а б л и ц а ДА.1

Обозначение ссылочного межгосударственного стандарта	Степень соответствия	Обозначение и наименование ссылочного международного стандарта
ГОСТ 10921—90	NEQ	ISO 5801:2007 «Вентиляторы промышленные. Эксплуатационные испытания с использованием стандартизованных воздуховодов»
ГОСТ 31350—2007 (ИСО 14694:2003)	MOD	ISO 14694:2003 «Вибрация. Вентиляторы промышленные. Требования к производимой вибрации и качеству балансировки»
ГОСТ 31351—2007 (ИСО 14695:2003)	MOD	ISO 14695:2003 «Вибрация. Вентиляторы промышленные. Измерения вибрации»
ГОСТ 31353.1—2007 (ИСО 13347-1:2004)	MOD	ISO 13347-1:2004 «Шум машин. Вентиляторы промышленные. Определение уровней звуковой мощности в лабораторных условиях. Часть 1. Общая характеристика методов»
ГОСТ 31353.2—2007 (ИСО 13347-2:2004)	MOD	ISO 13347-2:2004 «Шум машин. Вентиляторы промышленные. Определение уровней звуковой мощности в лабораторных условиях. Часть 2. Реверберационный метод»
ГОСТ ИСО 1940-1—2007	IDT	ISO 1940-1:2003 «Вибрация. Требования к качеству балансировки жестких роторов. Часть 1. Определение допустимого дисбаланса»
ГОСТ ИЕС 60034-1—2014	IDT	IEC 60034-1(2010) «Машины электрические вращающиеся. Часть 1. Номинальные значения параметров и эксплуатационные характеристики»
ГОСТ ИЕС 60034-14—2014	IDT	IEC 60034-14(2007) «Машины электрические вращающиеся. Часть 14. Механическая вибрация некоторых видов машин с высотами вала 56 мм и более. Измерения, оценка и пределы жесткости вибраций»
<p>П р и м е ч а н и е — В настоящей таблице использованы следующие условные обозначения степени соответствия стандартов:</p> <ul style="list-style-type: none"> - IDT — идентичные стандарты; - MOD — модифицированные стандарты; - NEQ — неэквивалентные стандарты. 		

Библиография

- [1] Рекомендации АВОК. *Определение параметров продольной системы вентиляции автодорожных тоннелей*. 2013. ОООИИП «АВОК-ПРЕСС». 39 с.
- [2] ISO 3744, *Acoustics — Determination of sound power levels and sound energy levels of noise sources using sound pressure — Engineering methods for an essentially free field over a reflecting plane*
- [3] IEC 60034-2-1, *Rotating electrical machines. Part 2-1, Standart methods for determining losses and efficiency from tests (excluding mashines for traction vehicles)*

Ключевые слова: вентиляторы промышленные, струйные вентиляторы, рабочие характеристики, испытания

БЗ 8—2016/88

Редактор *А.В. Киселев*
Технический редактор *И.Е. Черелкова*
Корректор *Е.Д. Дульнева*
Компьютерная верстка *И.А. Налейкиной*

Сдано в набор 09.08.2017. Подписано в печать 23.08.2017. Формат 60×84 $\frac{1}{8}$. Гарнитура Ариал.
Усл. печ. л. 3,72. Уч.-изд. л. 3,34. Тираж 24 экз. Зак. 1496.

Подготовлено на основе электронной версии, предоставленной разработчиком стандарта

Издано и отпечатано во ФГУП «СТАНДАРТИНФОРМ», 123001 Москва, Гранатный пер., 4.
www.gostinfo.ru info@gostinfo.ru