
ФЕДЕРАЛЬНОЕ АГЕНТСТВО
ПО ТЕХНИЧЕСКОМУ РЕГУЛИРОВАНИЮ И МЕТРОЛОГИИ



НАЦИОНАЛЬНЫЙ
СТАНДАРТ
РОССИЙСКОЙ
ФЕДЕРАЦИИ

ГОСТ Р
57602—
2017

**ТРУБЫ И ТРУБОПРОВОДЫ
ИЗ РЕАКТОПЛАСТОВ, АРМИРОВАННЫХ
ВОЛОКНОМ**

**Методы неразрушающего контроля
при эксплуатации**

Издание официальное



Москва
Стандартинформ
2017

Предисловие

1 РАЗРАБОТАН Автономной некоммерческой организацией «Центр нормирования, стандартизации и классификации композитов» при участии Объединения юридических лиц «Союз производителей композитов»

2 ВНЕСЕН Техническим комитетом по стандартизации ТК 497 «Композиты, конструкции и изделия из них»

3 УТВЕРЖДЕН И ВВЕДЕН В ДЕЙСТВИЕ Приказом Федерального агентства по техническому регулированию и метрологии от 11 августа 2017 г. № 875-ст

4 ВВЕДЕН ВПЕРВЫЕ

Правила применения настоящего стандарта установлены в статье 26 Федерального закона от 29 июня 2015 г. № 162-ФЗ «О стандартизации в Российской Федерации». Информация об изменениях к настоящему стандарту публикуется в ежегодном (по состоянию на 1 января текущего года) информационном указателе «Национальные стандарты», а официальный текст изменений и поправок — в ежемесячном информационном указателе «Национальные стандарты». В случае пересмотра (замены) или отмены настоящего стандарта соответствующее уведомление будет опубликовано в ближайшем выпуске ежемесячного информационного указателя «Национальные стандарты». Соответствующая информация, уведомление и тексты размещаются также в информационной системе общего пользования — на официальном сайте Федерального агентства по техническому регулированию и метрологии (www.gost.ru)

© Стандартиформ, 2017

Настоящий стандарт не может быть полностью или частично воспроизведен, тиражирован и распространен в качестве официального издания без разрешения Федерального агентства по техническому регулированию и метрологии

Содержание

1 Область применения	1
2 Нормативные ссылки	1
3 Сущность метода	2
4 Требования безопасности	2
5 Требования к аппаратуре и стандартным образцам	2
6 Подготовка к контролю	10
7 Проведение контроля	11
8 Обработка и оформление результатов контроля	12
Приложение А (рекомендуемое) Форма акта о проведении неразрушающего контроля трубопровода	14

ТРУБЫ И ТРУБОПРОВОДЫ ИЗ РЕАКТОПЛАСТОВ, АРМИРОВАННЫХ ВОЛОКНОМ

Методы неразрушающего контроля при эксплуатации

Fibre reinforced thermosetting plastic pipes and pipelines.
Nondestructive testing methods with exploiting

Дата введения — 2018—02—01

1 Область применения

Настоящий стандарт распространяется на трубы, запорную арматуру, различные переходы, коллекторные узлы, изготовленные из реактопластов, армированных волокном, применяемые в трубопроводах как наземного, так и подземного исполнения.

Настоящий стандарт устанавливает метод виброакустического контроля (далее — ВАК) для выявления различных дефектов (в виде нарушения сплошности и однородности материала, наличия трещин, врезок, расслоений), расположенных на наружной и внутренней поверхностях, а также в толще стенок изделий и обнаруживаемых виброакустической аппаратурой.

Настоящий стандарт устанавливает метод неразрушающего контроля деформации и/или температуры, и/или обнаружения утечек с помощью волоконной брэгговской решетки (далее — ВБР), или сборок, состоящих из ВБР.

Действительные размеры дефектов, их форма и характер настоящим стандартом не устанавливаются.

Необходимость проведения ВАК и контроля состояния при использовании ВБР, его объем и нормы допустимых дефектов устанавливаются в нормативном документе или технической документации на изделия.

2 Нормативные ссылки

В настоящем стандарте использованы нормативные ссылки на следующие стандарты:

ГОСТ 8.153 Государственная система обеспечения единства измерений. Микрофоны измерительные конденсаторные. Методы и средства поверки

ГОСТ 12.1.001 Система стандартов безопасности труда. Ультразвук. Общие требования безопасности

ГОСТ 12.1.040 Система стандартов безопасности труда. Лазерная безопасность. Общие положения

ГОСТ 12.2.003 Система стандартов безопасности труда. Оборудование производственное. Общие требования безопасности

ГОСТ 31581 Лазерная безопасность. Общие требования безопасности при разработке и эксплуатации лазерных изделий

ГОСТ 32661 Трубы и детали трубопроводов из реактопластов, армированных волокном. Общие технические условия

ГОСТ Р 54559 Трубы и детали трубопроводов из реактопластов, армированных волокном. Термины и определения

ГОСТ Р 54560 Трубы и детали трубопроводов из реактопластов, армированных стекловолокном, для водоснабжения, водоотведения, дренажа и канализации. Технические условия

ГОСТ Р МЭК 61094-3 Государственная система обеспечения единства измерений. Микрофоны измерительные. Первичный метод градуировки по свободному полю лабораторных эталонных микрофонов методом взаимности

П р и м е ч а н и е — При пользовании настоящим стандартом целесообразно проверить действие ссылочных стандартов в информационной системе общего пользования — на официальном сайте Федерального агентства по техническому регулированию и метрологии в сети Интернет или по ежегодному информационному указателю «Национальные стандарты», который опубликован по состоянию на 1 января текущего года, и по выпускам ежемесячного информационного указателя «Национальные стандарты» за текущий год. Если заменен ссылочный стандарт, на который дана недатированная ссылка, то рекомендуется использовать действующую версию этого стандарта с учетом всех внесенных в данную версию изменений. Если заменен ссылочный стандарт, на который дана датированная ссылка, то рекомендуется использовать версию этого стандарта с указанным выше годом утверждения (принятия). Если после утверждения настоящего стандарта в ссылочный стандарт, на который дана датированная ссылка, внесено изменение, затрагивающее положение, на которое дана ссылка, то это положение рекомендуется применять без учета данного изменения. Если ссылочный стандарт отменен без замены, то положение, в котором дана ссылка на него, рекомендуется применять в части, не затрагивающей эту ссылку.

3 Сущность метода

3.1 Сущность метода ВАК заключается в анализе прохождения через объект механических и акустических колебаний и их взаимодействии с объектом. На объекте контроля устанавливают измерительные микрофоны (далее — микрофоны). Посредством импульсного воздействия в объекте контроля возбуждают колебания различной частоты, которые фиксируют микрофонами. Колебания преобразуют в электрические сигналы, передают на виброакустический прибор контроля и подвергают дальнейшему анализу.

3.2 Сущность метода контроля с помощью ВБР заключается в анализе прохождения оптического сигнала через предварительно созданную в структуре волоконно-оптической линии периодическую структуру с изменяющимся показателем преломления. При воздействии внешних факторов на волоконно-оптическую линию происходит изменение резонансной длины волны ВБР, что фиксируют посредством анализаторов сигналов волоконно-оптических датчиков.

3.3 Верификацию результатов виброакустического измерения и измерения с помощью ВБР осуществляют по априорной информации, хранящейся в памяти диагностического комплекса, как по изменению амплитудно-частотных характеристик исследуемого элемента объекта, так и по влиянию технологических и эксплуатационных факторов, накоплению повреждений и по изменению физико-механических характеристик материалов участка, подвергаемого контролю.

4 Требования безопасности

4.1 При проведении ВАК труб дефектоскопист должен руководствоваться действующими правилами безопасности по ГОСТ 12.2.003 и ГОСТ 12.1.001.

4.2 При проведении работ по контролю труб с помощью ВБР дефектоскопист должен руководствоваться действующими правилами безопасности по ГОСТ 12.1.040 и ГОСТ 31581.

4.3 Дополнительные требования по технике безопасности и противопожарной технике устанавливают в технической документации на контроль.

5 Требования к аппаратуре и стандартным образцам

5.1 При технической диагностике трубопроводов с помощью ВАК должны быть использованы: микрофоны с диапазоном частот от 3 до 20 кГц в соответствии с ГОСТ Р МЭК 61094-3; стандартные образцы, вспомогательные устройства и приспособления для обеспечения постоянных параметров контроля прохождения виброакустической волны по диагностируемому участку трубопровода.

Форма паспорта стандартного образца должна быть установлена в нормативном документе или технической документации на объект контроля. Термины при разработке паспорта стандартного образца применяют в соответствии с ГОСТ Р 54559.

5.2 При технической диагностике трубопроводов с помощью ВБР должны быть использованы: волоконно-оптические линии с ВБР, расположенные с заданным периодом, и анализаторы сигналов волоконно-оптических датчиков. При мониторинге деформации должна быть предусмотрена термокомпенсация с целью учета возможного побочного влияния температуры на изменения спектра ВБР.

5.3 Допускается применять аппаратуру без вспомогательных приспособлений и устройств для обеспечения постоянных параметров контроля при перемещении преобразователя вручную.

5.4 Выявленные дефекты материала труб и деталей трубопроводов характеризуются эквивалентной проводимостью виброакустической волны по исследуемому участку трубопровода и условными размерами.

5.5 При проведении контроля с помощью ВБР выявленные дефекты материала труб и деталей трубопроводов характеризуются изменением спектра сигнала по отношению к спектру, определенному перед началом эксплуатации.

5.6 Номенклатура параметров преобразователей и методы их измерений — по ГОСТ 8.153 и ГОСТ Р МЭК 61094-3.

5.7 При контактном способе контроля рабочую поверхность трубы в том случае, если ее наружный диаметр не превышает 300 мм, протирают для установки микрофонов на поверхность.

5.8 Стандартным образцом для настройки чувствительности виброакустической аппаратуры при проведении контроля служит отрезок бездефектного трубопровода, выполненный из того же материала, с такими же размерами, что и диагностируемый трубопровод, и отрезок бездефектной трубы, в котором выполнены искусственные отражатели. Отрезок бездефектной трубы, используемый в качестве стандартного образца при проведении контроля — по ГОСТ 32661, ГОСТ Р 54560.

Примечания

1 Для труб одного размера, отличающихся по составу материалов, допускается изготовление единых стандартных образцов, если при одинаковой настройке аппаратуры амплитуды сигналов в частотном диапазоне измерений от одинаковых по геометрии участков трубопровода имеют погрешность измерения не более 3 %.

2 Допускается предельное отклонение размеров (диаметр, толщина) стандартных образцов от размеров контролируемых участков трубопровода, если при неизменной настройке аппаратуры амплитуды сигналов в частотном диапазоне измерений от искусственных отражателей в стандартных образцах отличаются от амплитуды сигналов в частотном диапазоне измерений от искусственных отражателей в стандартных образцах того же размера, что и контролируемый трубопровод, не более чем на 3 %.

3 Если материал труб неоднороден по затуханию виброакустической волны, то допускается разделение трубопроводов на группы, для каждой из которых должен быть изготовлен стандартный образец из материала с максимальным затуханием. Методика определения затухания должна быть указана в технической документации на контроль.

5.9 Искусственные отражатели в стандартных образцах для настройки чувствительности виброакустической аппаратуры на контроль дефектов должны соответствовать рисункам 1—14.

Примечание — Допускается использовать другие типы искусственных отражателей, предусмотренные в технической документации на контроль.

5.9.1 Риски прямоугольной формы (см. рисунки 1, 2, 7, 8, исполнение 1) применяют для контроля труб с номинальной толщиной стенки не менее 2 мм.

Риски треугольной формы (см. рисунки 1, 2, 7, 8, исполнение 2) применяют для контроля труб с номинальной толщиной стенки любого размера.

5.9.2 Угловые отражатели типа сегментных отражателей (см. рисунки 3, 4, 9, 10) и зарубки (см. рисунки 5, 6, 11 12) используют при ручном контроле труб наружным диаметром не менее 50 мм и толщиной не менее 5 мм.

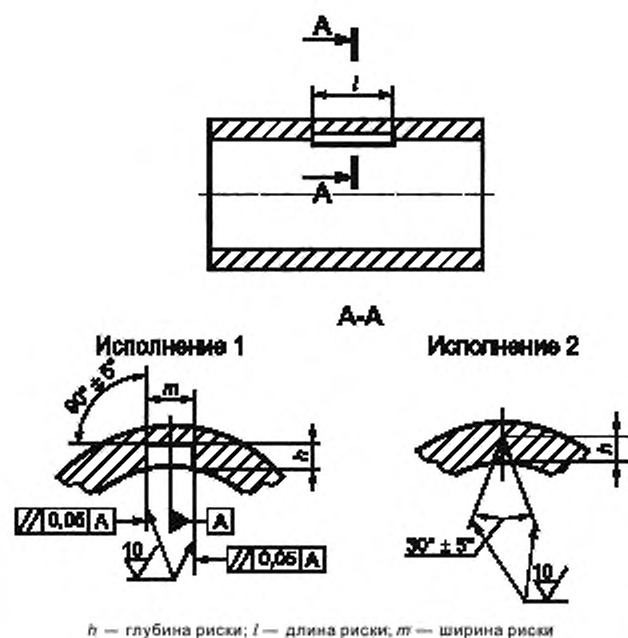


Рисунок 1 — Искусственный отражатель типа риски (внутренняя поверхность образца)

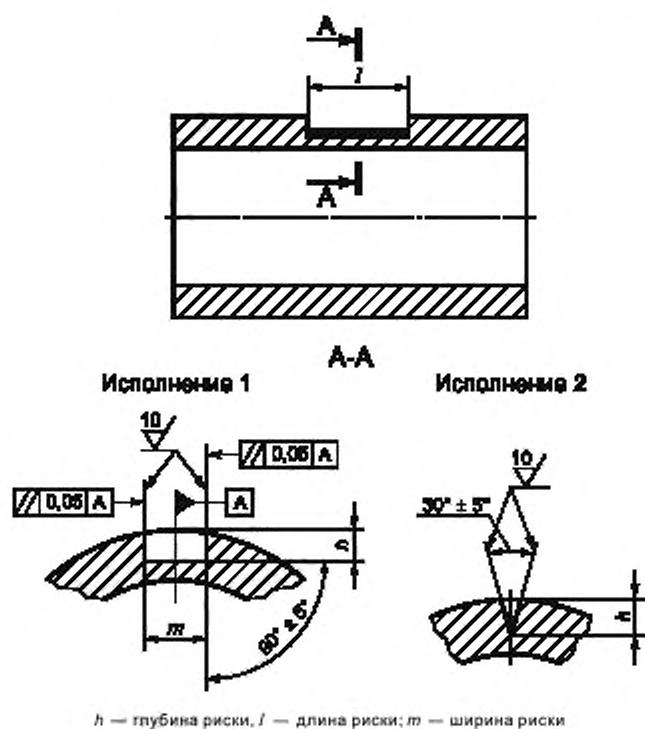


Рисунок 2 — Искусственный отражатель типа риски (наружная поверхность образца)

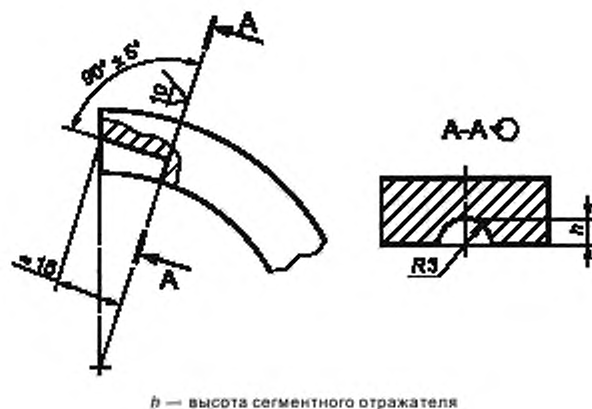


Рисунок 3 — Искусственный отражатель типа сегментного отражателя (внутренняя поверхность образца)

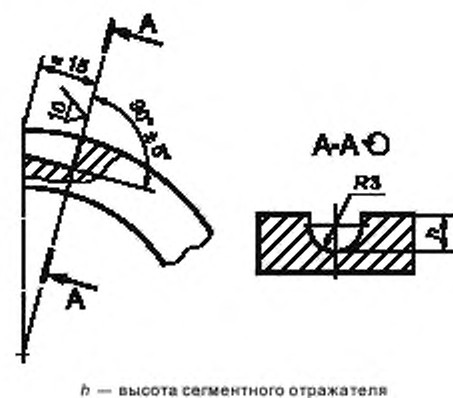


Рисунок 4 — Искусственный отражатель типа сегментного отражателя (наружная поверхность образца)

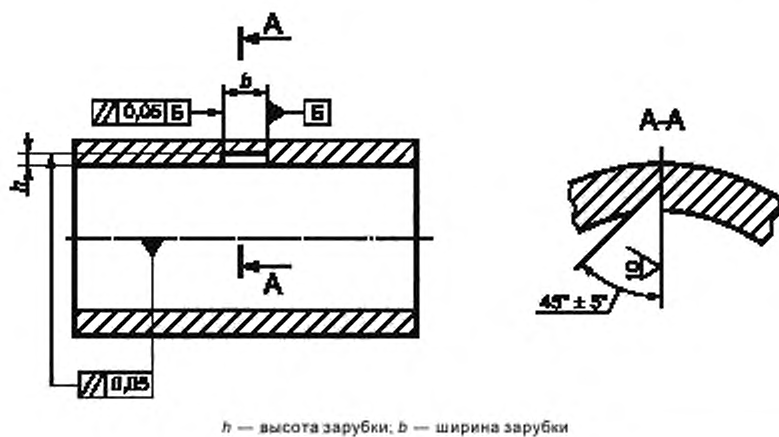
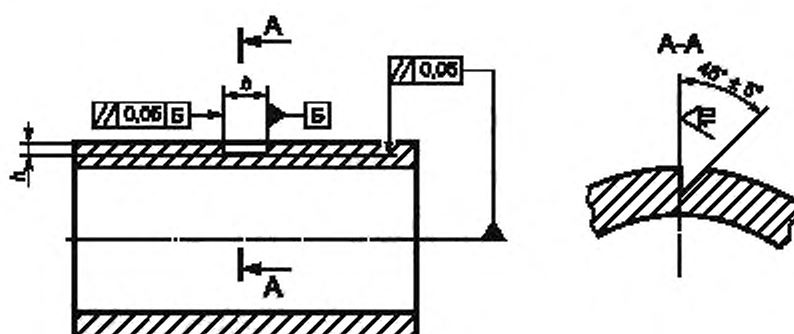


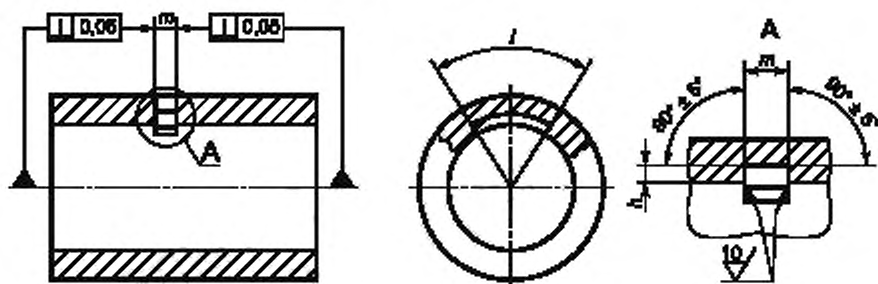
Рисунок 5 — Искусственный отражатель типа зарубки (внутренняя поверхность образца)



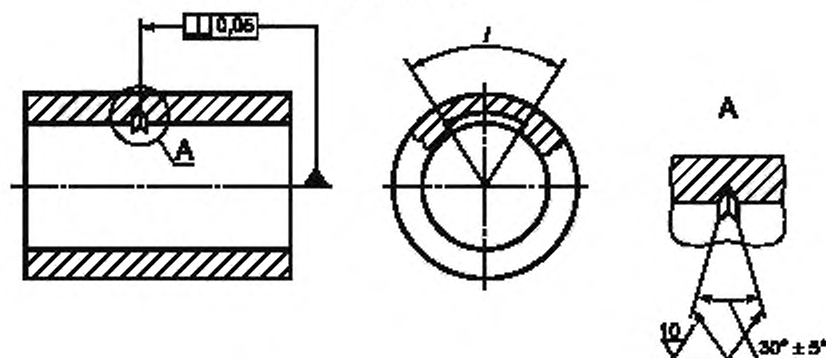
h — высота зарубки; b — ширина зарубки

Рисунок 6 — Искусственный отражатель типа зарубки (наружная поверхность образца)

Исполнение 1

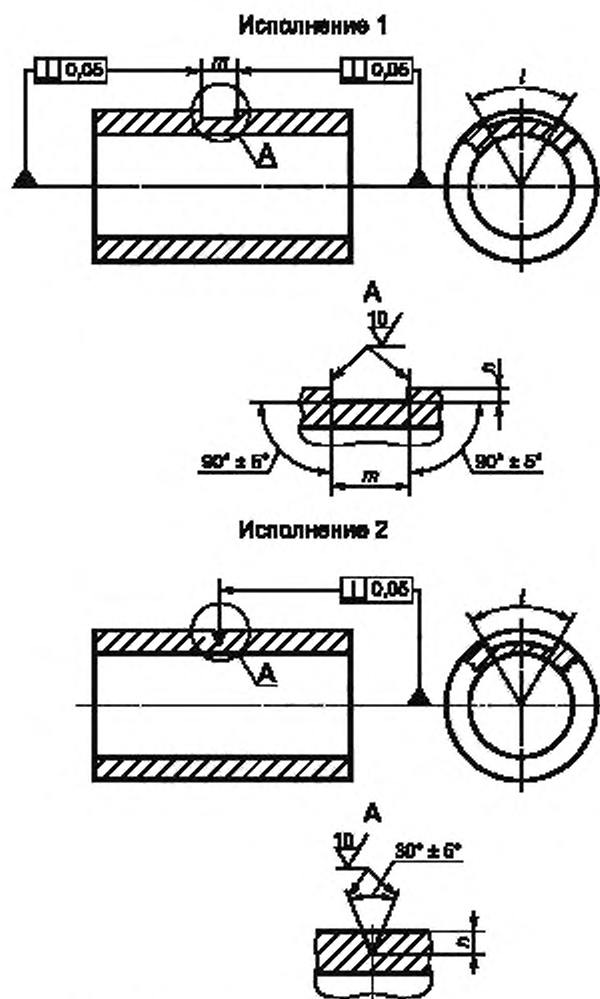


Исполнение 2



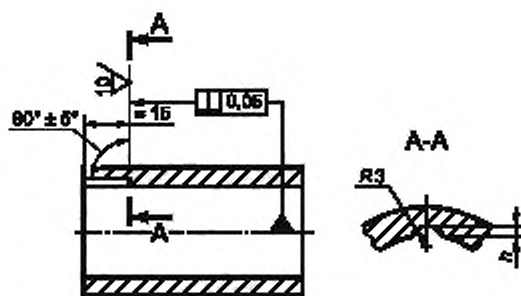
h — глубина риски; l — длина риски; m — ширина риски

Рисунок 7 — Искусственный отражатель типа риски (внутренняя поверхность образца)



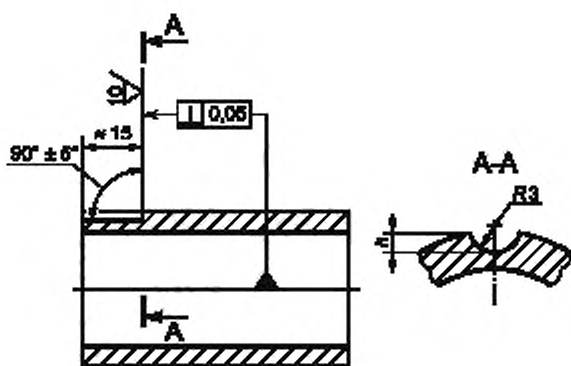
h — глубина риски; l — длина риски; m — ширина риски

Рисунок 8 — Искусственный отражатель типа риски (наружная поверхность образца)



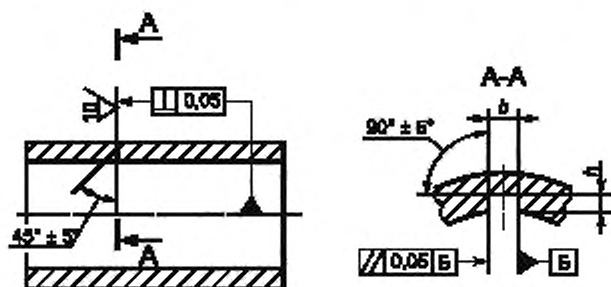
h — высота сегментного отражателя

Рисунок 9 — Искусственный отражатель типа сегментного отражателя (внутренняя поверхность образца)



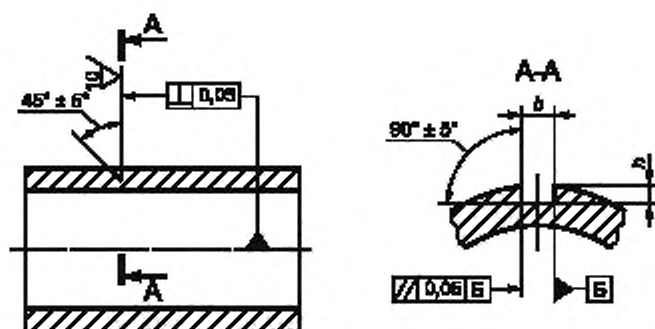
h — высота сегментного отражателя

Рисунок 10 — Искусственный отражатель типа сегментного отражателя (наружная поверхность образца)



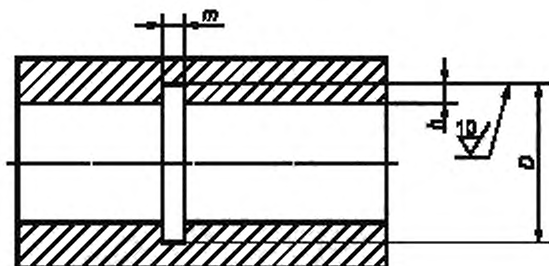
h — высота зарубки; b — ширина зарубки

Рисунок 11 — Искусственный отражатель типа зарубки (внутренняя поверхность образца)



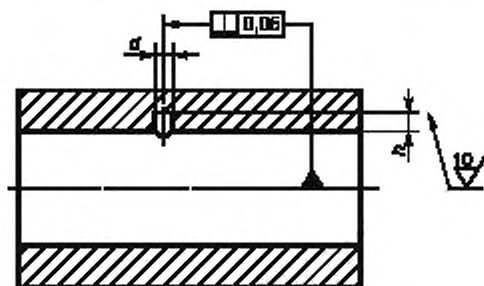
h — высота зарубки; b — ширина зарубки

Рисунок 12 — Искусственный отражатель типа зарубки (наружная поверхность образца)



m — ширина прямоугольного паза; h — глубина прямоугольного паза; D — длина паза в радиальном направлении образца

Рисунок 13 — Искусственный отражатель типа прямоугольный паз



h — расстояние плоского дна отверстия от внутренней поверхности трубы; d — диаметр отверстия

Рисунок 14 — Искусственный отражатель типа плоскдонное отверстие

5.9.3 Искусственные отражатели в стандартных образцах типа прямоугольного паза (см. рисунок 13) и плоскдонных отверстий (см. рисунок 14) используют для настройки чувствительности аппаратуры на выявление дефектов в виде расслоений при толщине стенки трубы не менее 10 мм.

5.9.4 Допускается изготовление стандартных образцов с несколькими искусственными отражателями при условии, что их расположение в стандартном образце исключает взаимное влияние друг на друга при настройке чувствительности аппаратуры.

5.9.5 Допускается изготовление составных стандартных образцов, состоящих из нескольких отрезков труб с искусственными отражателями при условии, что границы соединения отрезков не влияют на настройку чувствительности аппаратуры.

5.9.6 В зависимости от назначения, технологии изготовления и качества поверхности контролируемых труб используют один из размеров искусственных отражателей, определяемых рядами:

- для рисок:

- 1) глубина риски h , % от толщины стенки трубы: $(3 \pm 0,3)$; $(5 \pm 0,5)$; $(7 \pm 0,7)$; (10 ± 1) ; $(15 \pm 1,5)$,
- 2) длина риски l , мм: $(1,0 \pm 0,1)$; $(2,0 \pm 0,2)$; $(3,0 \pm 0,3)$; $(5,0 \pm 0,5)$; $(10,0 \pm 1,0)$; $(25,0 \pm 2,5)$; $(50,0 \pm 5,0)$; $(100,0 \pm 10,0)$,
- 3) ширина риски m , мм: не более 1,5.

Примечания

1 Длина риски дана для ее части, имеющей постоянную глубину h в пределах допускаемых отклонений, участки входа и выхода режущего инструмента не учитывают.

2 Допускаются закругления на углах риски, связанные с технологией ее изготовления, не более 10 % от значения глубины риски;

- для сегментных отражателей — высота h , мм: $(0,45 \pm 0,03)$; $(0,75 \pm 0,03)$; $(1,0 \pm 0,03)$; $(1,45 \pm 0,05)$; $(1,75 \pm 0,05)$; $(2,30 \pm 0,05)$; $(3,15 \pm 0,10)$; $(4,0 \pm 0,10)$; $(5,70 \pm 0,10)$.

Примечание — Высота h сегментного отражателя должна быть больше максимальной длины звуковой волны, распространяющейся в стандартном образце при контроле;

- для зарубок — высота h и ширина b должны быть больше максимальной длины звуковой волны, распространяющейся в стандартном образце при контроле; отношение h/b должно быть не менее 0,5 и не более 4;

- для плоскодонных отверстий — диаметр d , мм: 1,1; 1,6; 2,0; 2,5; 3,0; 3,6; 4,4; 5,1; 6,2.

Расстояние плоского дна отверстия h от внутренней поверхности трубы должно составлять величины $0,25H$; $0,5H$; $0,75H$, где H — толщина стенки трубы;

- для прямоугольных пазов — ширина m , мм: $(1,0 \pm 0,1)$; $(1,5 \pm 0,1)$; $(2,0 \pm 0,2)$; $(2,5 \pm 0,2)$; $(3,0 \pm 0,3)$; $(3,0 \pm 0,3)$; $(4,0 \pm 0,4)$; $(5,0 \pm 0,5)$; $(10,0 \pm 1,0)$; $(15,0 \pm 1,5)$.

Глубина h должна составлять величины $0,25H$; $0,5H$; $0,75H$, где H — толщина стенки трубы.

Примечание — Для плоскодонных отверстий и прямоугольных пазов допускаются другие значения глубины h , предусмотренные в технической документации на контроль.

Параметры искусственных отражателей и методики их проверки должны быть указаны в технической документации на контроль.

5.9.7 Высота макронеровностей рельефа поверхности стандартного образца должна быть в три раза меньше глубины искусственного углового отражателя (риски, сегментного отражателя, зарубки) в стандартном образце, по которому проводят настройку чувствительности аппаратуры.

5.10 При контроле труб с отношением толщины стенки к наружному диаметру не более 0,2 искусственные отражатели на наружной и внутренней поверхностях выполняют одинакового размера.

При контроле труб с отношением толщины стенки к наружному диаметру более 0,2 размеры искусственного отражателя на внутренней поверхности устанавливают в технической документации на контроль, однако допускается увеличение размеров искусственного отражателя на внутренней поверхности стандартного образца по сравнению с размерами искусственного отражателя на наружной поверхности стандартного образца не более чем в два раза.

5.11 Стандартные образцы с искусственными отражателями разделяют на контрольные и рабочие. Настройку виброакустической аппаратуры проводят по рабочим стандартным образцам. Контрольные образцы предназначены для проверки рабочих стандартных образцов для обеспечения стабильности результатов контроля.

Контрольные стандартные образцы не изготавливают, если рабочие стандартные образцы проверяют измерением параметров искусственных отражателей не реже одного раза в 3 мес.

Соответствие рабочего образца контрольному проверяют не реже одного раза в 3 мес.

Рабочие стандартные образцы, которые не применяют в течение указанного периода, проверяют перед их использованием.

При несоответствии амплитуды сигнала от искусственного отражателя и уровня акустических шумов образца контрольному не менее чем на ± 2 дБ, его заменяют новым.

6 Подготовка к контролю

6.1 Подготовка к ВАК

6.1.1 Перед проведением ВАК трубопровода участок для диагностирования технического состояния должен быть отшурфован, если осуществлена подземная прокладка. В том случае, если осуществлена наружная прокладка трубопровода, необходимо предварительно удалить теплоизоляционное покрытие с участка, достаточного для установки микрофонов.

Расстояние между зонами шурфования не должно превышать 150 м по длине трубопровода.

6.1.2 Перед контролем должно быть проверено соответствие основных параметров требованиям технической документации на контроль.

Перечень параметров, подлежащих проверке, методика и периодичность их проверки должны быть установлены в технической документации к применяемым средствам ВАК.

6.1.3 Настройку чувствительности виброакустической аппаратуры производят по рабочим стандартным образцам с искусственными отражателями, указанными на рисунках 1—14, в соответствии с технической документацией на контроль.

6.1.4 Настройку чувствительности виброакустической аппаратуры по стандартному образцу заканчивают, если не менее чем при пятикратном пропуске виброакустического сигнала через образец в установленном режиме происходит 100 %-ная регистрация искусственного отражателя.

6.2 Подготовка к контролю с помощью ВБР

6.2.1 Выделяют наиболее неблагоприятные участки трубопровода и устанавливают на них ВБР или на другие исследуемые участки трубопровода. ВБР закладывают на контролируемый трубопровод в процессе его укладки либо на эксплуатируемый трубопровод.

Примечание — ВБР устанавливают на трубопровод с помощью клевого соединения. Возможен монтаж ВБР на стадии производства трубопровода, что повышает надежность и упрощает последующий монтаж системы диагностики.

6.2.2 Соединяют ВБР с различными резонансными длинами волн в линии, подключают линию к оптическим каналам анализатора сигналов волоконно-оптических датчиков. Соединение ВБР допускается методом сварки или с помощью стандартных оптических соединений, в зависимости от конструкции ВБР. В процессе соединения ВБР применяют меры защиты и очистки оптического волокна. В случае необходимости при монтаже допускается применение дополнительных участков оптического волокна.

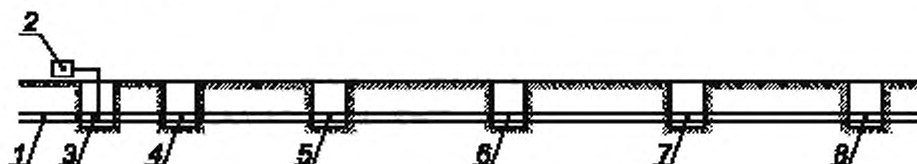
6.2.3 Проверяют исходный спектр сигнала — спектр в начале эксплуатации, с целью дальнейшего применения при проведении контроля.

7 Проведение контроля

7.1 Проведение ВАК

7.1.1 При контроле технического состояния трубопровода осуществляют анализ прохождения виброакустической волны (в широком диапазоне частот) по конструкции трубопровода. Оценкой дефектности трубопровода является условие прохождения волны в зоне дефекта (потери, рассеивание, интерференция, дифракция), т. е. изменение спектров амплитудно-частотных характеристик трубопровода на исследуемом участке.

7.1.2 Замер осуществляют на выбранном участке в соответствии с рисунком 15 в двух местах свободного доступа к трубопроводу.



1 — трубопровод; 2 — виброакустический прибор; 3—8 — места установки микрофонов

Рисунок 15 — Схема шурфования участка трубопровода

Микрофоны должны быть установлены согласно схеме, приведенной на рисунке 16, в каждом прямике с очищенным от грунта участком трубопровода. В скобках указаны места установки микрофонов в соответствии с рисунком 15.

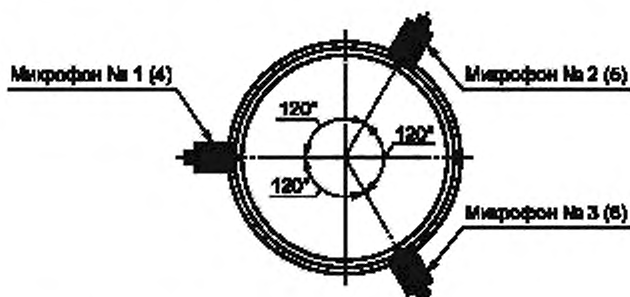


Рисунок 16 — Схема установки микрофонов на участок трубопровода

7.1.3 После установки микрофонов на трубу для одного замера (по три микрофона в каждой зоне измерения на трубопроводе) посредством импульсного нагрузочного устройства осуществляют возбуждение виброакустической волны около каждого микрофона и проводят запись полученного волнового сигнала с помощью виброакустического прибора.

7.2 Проведение контроля с помощью ВБР

7.2.1 Для проведения контроля труб с помощью ВБР включают анализаторы сигналов волоконно-оптических датчиков и фиксируют спектр сигнала в текущее время эксплуатации. Для определения технического состояния трубопровода сравнивают исходный и текущий спектры сигнала.

7.2.2 Используя специальную программу обработки и накопления результатов измерения, проводят анализ технического состояния исследуемого элемента трубопровода.

П р и м е ч а н и е — Для организации непрерывного мониторинга технического состояния трубопроводных участков и всего трубопровода ВБР и анализатор сигналов волоконно-оптических датчиков могут образовывать массив измерений по точкам установки ВБР на трубопроводе.

8 Обработка и оформление результатов контроля

8.1 Оценку технического состояния трубопровода проводят по результатам анализа информации, получаемой в результате контроля, в соответствии с требованиями, установленными в нормативном документе или технической документации на трубопроводы.

Обработку информации проводят либо автоматически с использованием соответствующих устройств, входящих в установку контроля, либо дефектоскопистом по данным визуальных наблюдений и измеряемым характеристикам.

8.2 Основной измеряемой характеристикой, по которой производят техническую диагностику трубопроводов, является изменение амплитудно-частотной характеристики в случае ВАК и изменение спектра сигнала в случае контроля с помощью ВБР исследуемого участка объекта контроля. Изменения характеристик оценивают по отношению либо к первоначально сохраненным параметрам трубопровода перед началом эксплуатации или испытаний, либо по характеристикам сигналов, полученных на стандартных образцах.

Дополнительные измеряемые характеристики, используемые при оценке качества материала трубопроводов, в зависимости от применяемой аппаратуры, схемы и метода контроля и искусственных отражателей, должны быть установлены в технической документации на контроль.

8.3 Обработка и оформление результатов ВАК

Результаты ВАК трубопровода оформляют в виде журнала контроля, содержащего:

- технические характеристики диагностического оборудования;
- параметры исследуемого трубопровода;
- разрешительные документы исполнителя технического диагностирования, подтверждающие право проведения работ;
- документы (акты, контрольные листы), оформляемые в процессе проведения диагностических работ, включая результаты подготовки трубопровода и диагностического оборудования. Пример оформления акта о проведении контроля приведен в приложении А;
- информацию о размещении маркерных пунктов;
- списки конструктивных элементов трубопровода;
- списки выявленных дефектов и особенностей трубопровода;
- результаты верификации данных;
- результаты анализа амплитудно-частотных характеристик объектов контроля;
- информация о сбоях диагностического оборудования, нарушениях технологии подготовки и проведения диагностических работ, а также любые отклонения порядка проведения диагностических работ от требований установленного нормативного документа исполнителя технического диагностирования, эксплуатирующей организации.

Дополнительные сведения, подлежащие записи, порядок оформления и хранения журнала контроля, способы фиксации выявленных дефектов должны быть установлены в технической документации на контроль.

8.4 Обработка и оформление результатов контроля с помощью ВБР

При проведении контроля с помощью ВБР регистрируют на компьютере исходный и текущий спектры сигналов, распечатывают и вклеивают в журнал контроля. В журнал контроля записывают:

- размеры и материал трубы трубопровода;

- объем контроля;
- техническую документацию, по которой проводили контроль;
- схему контроля;
- искусственный отражатель, по которому настраивалась чувствительность аппаратуры при контроле;
- номера стандартных образцов, применяемых при настройке;
- тип аппаратуры.

Дополнительные сведения, подлежащие записи, порядок оформления и хранения журнала контроля, способы фиксации выявленных дефектов должны быть установлены в технической документации на контроль.

8.5 В том случае, если возможен ремонт дефектного участка, на отремонтированном участке трубопровода должны проводить повторный контроль в полном объеме, определенном в технической документации на контроль. При этом, если в результате ремонта геометрические параметры участка трубопровода (например, толщина) изменены, спектр, полученный от ВБР при повторном контроле, должен быть принят за новый исходный спектр, с целью дальнейшего применения при проведении контроля. При последующем мониторинге сравнение спектров сигналов проводят со спектром, полученным после выполнения ремонтных работ.

8.6 Записи в журнале контроля служат для постоянного контроля за соблюдением всех требований стандарта и технической документации на контроль, а также для статистического анализа эффективности контроля трубопроводов.

Приложение А
(рекомендуемое)

Форма акта о проведении неразрушающего контроля трубопровода

Лаборатория неразрушающего контроля

(наименование лаборатории)

Свидетельство об аттестации № _____

дата выдачи _____

Акт от « _____ » 20 ____ г. № _____

Проведение контроля трубопровода _____

Предприятие		Дата ввода в эксплуатацию		
Подразделение		Нормативный срок службы		
Месторождение		Дата изготовления		
Куст скважины		Завод-изготовитель		
Объект		Давление в трубопроводе, МПа	рабочее по паспорту	
Элемент			рабочее по факту	
Марка		Рабочая среда		
Рег. №		Рабочая температура		
Зав. №				
Инв. №				

Методика контроля _____

Приборы, оборудование _____

Контроль провел _____

_____ метод контроля состояния трубопровода			
Должность	Ф.И.О.	№ удостоверения	Дата выдачи

Результаты амплитудно-частотных характеристик участка № 1

Проведена диагностика:

Согласно схеме шурфования (приложить схему шурфования):

Результаты контроля (приложить графики амплитудно-частотных характеристик для каждого шурфа)

Номер измерения	Амплитудно-частотная характеристика	Коэффициент затухания	Нормативное значение	Разница между амплитудно-частотной характеристикой и нормативным значением
1				
2				
3				
4				
5				
Среднее				

Выводы:

Руководитель организации			
Зав. лаборатории			
Контроль провел инженер:			

должность

Ф.И.О.

Подпись

дата

Ключевые слова: трубы и трубопроводы из реактопластов, армированных волокном, методы неразрушающего контроля при эксплуатации, виброакустический контроль, волоконная брэгговская решетка

БЗ 8—2017/125

Редактор *А.Э. Елин*
Технический редактор *И.Е. Черелкова*
Корректор *И.А. Королева*
Компьютерная верстка *И.А. Налейкиной*

Сдано в набор 15.08.2017. Подписано в печать 04.09.2017. Формат 60 × 84 $\frac{1}{8}$. Гарнитура Ариал.

Усл. печ. л. 2,32. Уч.-изд. л. 2,10. Тираж 29 экз. Зак. 1548.

Подготовлено на основе электронной версии, предоставленной разработчиком стандарта

Издано и отпечатано во ФГУП «СТАНДАРТИНФОРМ», 123001 Москва, Гранатный пер., 4.
www.gostinfo.ru info@gostinfo.ru