
ФЕДЕРАЛЬНОЕ АГЕНТСТВО
ПО ТЕХНИЧЕСКОМУ РЕГУЛИРОВАНИЮ И МЕТРОЛОГИИ



НАЦИОНАЛЬНЫЙ
СТАНДАРТ
РОССИЙСКОЙ
ФЕДЕРАЦИИ

ГОСТ Р
57584—
2017
(ИСО 9073-13:2006)

МАТЕРИАЛЫ ТЕКСТИЛЬНЫЕ

Методы испытаний нетканых материалов

Часть 13

Определение времени повторного проникания жидкости

(ISO 9073-13:2006,

Textiles — Test methods for nonwovens — Part 13: Repeated liquid strike-through
time, MOD)

Издание официальное



Москва
Стандартинформ
2017

Предисловие

1 ПОДГОТОВЛЕН Акционерным обществом «Всероссийский научно-исследовательский институт сертификации» (АО «ВНИИС») на основе собственного перевода на русский язык англоязычной версии стандарта, указанного в пункте 4

2 ВНЕСЕН Техническим комитетом по стандартизации ТК 412 «Продукция текстильной и легкой промышленности»

3 УТВЕРЖДЕН И ВВЕДЕН В ДЕЙСТВИЕ Приказом Федерального агентства по техническому регулированию и метрологии от 8 августа 2017 г. № 830-ст

4 Настоящий стандарт является модифицированным по отношению к международному стандарту ИСО 9073-13:2006 «Материалы текстильные. Методы испытаний нетканых материалов. Часть 13. Время повторного просачивания жидкости» (ISO 9073-13:2006 «Textiles — Test methods for nonwovens — Part 13: Repeated liquid strike-through time», MOD) путем изменения отдельных ссылок, которые в тексте выделены курсивом.

Внесение указанных технических отклонений обусловлено целесообразностью использования ссылочных национальных и действующих в этом качестве межгосударственных стандартов вместо ссылочных международных стандартов.

Наименование настоящего стандарта изменено относительно наименования указанного международного стандарта для увязки с наименованиями, принятыми в существующем комплексе национальных стандартов Российской Федерации.

Сведения о соответствии ссылочных национальных и межгосударственных стандартов международным стандартам, использованным в качестве ссылочных в примененном международном стандарте, приведены в дополнительном приложении ДА

5 ВВЕДЕН ВПЕРВЫЕ

Правила применения настоящего стандарта установлены в статье 26 Федерального закона от 29 июня 2015 г. № 162-ФЗ «О стандартизации в Российской Федерации». Информация об изменениях к настоящему стандарту публикуется в ежегодном (по состоянию на 1 января текущего года) информационном указателе «Национальные стандарты», а официальный текст изменений и поправок — в ежемесячном информационном указателе «Национальные стандарты». В случае пересмотра (замены) или отмены настоящего стандарта соответствующее уведомление будет опубликовано в ближайшем выпуске ежемесячного информационного указателя «Национальные стандарты». Соответствующая информация, уведомление и тексты размещаются также в информационной системе общего пользования — на официальном сайте Федерального агентства по техническому регулированию и метрологии в сети Интернет (www.gost.ru)

© Стандартиформ, 2017

Настоящий стандарт не может быть полностью или частично воспроизведен, тиражирован и распространен в качестве официального издания без разрешения Федерального агентства по техническому регулированию и метрологии

Содержание

1 Область применения.	1
2 Нормативные ссылки	1
3 Сущность метода	1
4 Материалы и реактивы	2
5 Аппаратура.	2
6 Порядок проведения испытаний.	4
7 Протокол испытаний	5
8 Прецизионность.	5
Приложение А (справочное) Прецизионность	6
Приложение ДА (справочное) Сведения о соответствии ссылочных национальных и межгосударственных стандартов международным стандартам, использованным в качестве ссылочных в примененном международном стандарте.	7
Библиография	8

НАЦИОНАЛЬНЫЙ СТАНДАРТ РОССИЙСКОЙ ФЕДЕРАЦИИ

МАТЕРИАЛЫ ТЕКСТИЛЬНЫЕ

Методы испытаний нетканых материалов

Часть 13

Определение времени повторного проникания жидкости

Textiles. Test methods for nonwovens. Part 13. Determination of repeated liquid strike-through time

Дата введения — 2018—06—01

1 Область применения

Настоящий стандарт устанавливает метод испытания для определения времени проникания (strike-through time — STT) каждой из трех последовательных порций жидкости (имитированной мочи) сквозь поверхность образца покрытия из нетканого материала. STT определяют как время, необходимое для проникания заданного объема жидкости через нетканый материал, контактирующий с лежащей под ним сухой эталонной абсорбирующей прокладкой.

Данный метод предназначен для контроля качества и сравнения STT для различных покрытий из нетканых материалов. Этот метод не имитирует реальные условия для готовых изделий.

2 Нормативные ссылки

В настоящем стандарте использованы нормативные ссылки на следующие стандарты:

ГОСТ 13587—77 *Полотна нетканые и изделия штучные нетканые. Правила приемки и метод отбора проб*

ГОСТ Р 54872—2011 *Полотна нетканые и изделия из них. Методы определения впитываемости*

Примечание — При пользовании настоящим стандартом целесообразно проверить действие ссылочных стандартов в информационной системе общего пользования — на официальном сайте Федерального агентства по техническому регулированию и метрологии в сети Интернет или по ежегодному информационному указателю «Национальные стандарты», который опубликован по состоянию на 1 января текущего года, и по выпускам ежемесячного информационного указателя «Национальные стандарты» за текущий год. Если заменен ссылочный стандарт, на который дана недатированная ссылка, то рекомендуется использовать действующую версию этого стандарта с учетом всех внесенных в данную версию изменений. Если заменен ссылочный стандарт, на который дана датированная ссылка, то рекомендуется использовать версию этого стандарта с указанным выше годом утверждения (принятия). Если после утверждения настоящего стандарта в ссылочный стандарт, на который дана датированная ссылка, внесено изменение, затрагивающее положение, на которое дана ссылка, то это положение рекомендуется применять без учета данного изменения. Если ссылочный стандарт отменен без замены, то положение, в котором дана ссылка на него, рекомендуется применять в части, не затрагивающей эту ссылку.

3 Сущность метода

Три последовательные дозы имитированной мочи выливают с установленной скоростью и в заданных условиях на испытуемый образец из нетканого материала, который помещен на эталонную абсорби-

рующую прокладку. Время, затраченное каждой из порций жидкости на проникание сквозь нетканый материал, измеряют с использованием электроники при использовании кондуктометрического детектирования. Абсорбирующую прокладку в промежутках между проливом порций жидкости не меняют, и она остается влажной.

4 Материалы и реактивы

4.1 Абсорбирующая прокладка, состоящая из десяти слоев фильтровальной бумаги (размеры 100×100 мм) с испытуемой стороной, направленной вверх.

Среднее время проникания в десяти повторных определениях без нетканого материала должно составлять $(1,7 \pm 0,3)$ с.

Абсорбирующая способность бумаги, как определено в ГОСТ Р 54872, должна составлять не менее 480 %.

4.2 Имитированная моча, представляющая собой раствор 9 г/л хлорида натрия в деионизованной воде с поверхностным натяжением (70 ± 2) мН/м при температуре (23 ± 2) °С.

Поверхностное натяжение необходимо проверять перед каждой серией испытаний, поскольку поверхностное натяжение может изменяться во время хранения.

5 Аппаратура

5.1 Бюретка вместимостью 50 мл с поддерживающим штативом или пипетка вместимостью 5 мл.

5.2 Раздаточное устройство с кондуктометрическим определением точки окончания поглощения жидкости, состоящее из перечисленных ниже частей.

5.2.1 Воронка, снабженная магнитным выпускным клапаном, обеспечивающая скорость протекания 25 мл за $(3,5 \pm 0,25)$ с.

5.2.2 Кольцевой штатив для крепления воронки.

5.2.3 Электронный детектор проводимости, позволяющий детектировать соляной раствор с быст-
родействием 0,05 с.

5.2.4 Пластина для проникания (см. рисунки 1 и 2), которая изготовлена из прозрачного акрилового листа толщиной 25 мм, общей массой (500 ± 5) г, с прикрепленными коррозионно-стойкими электродами, представляющими собой проволоку диаметром 1,6 мм из платины или нержавеющей стали.

Электроды должны быть установлены, как показано на рисунках 1 и 2.

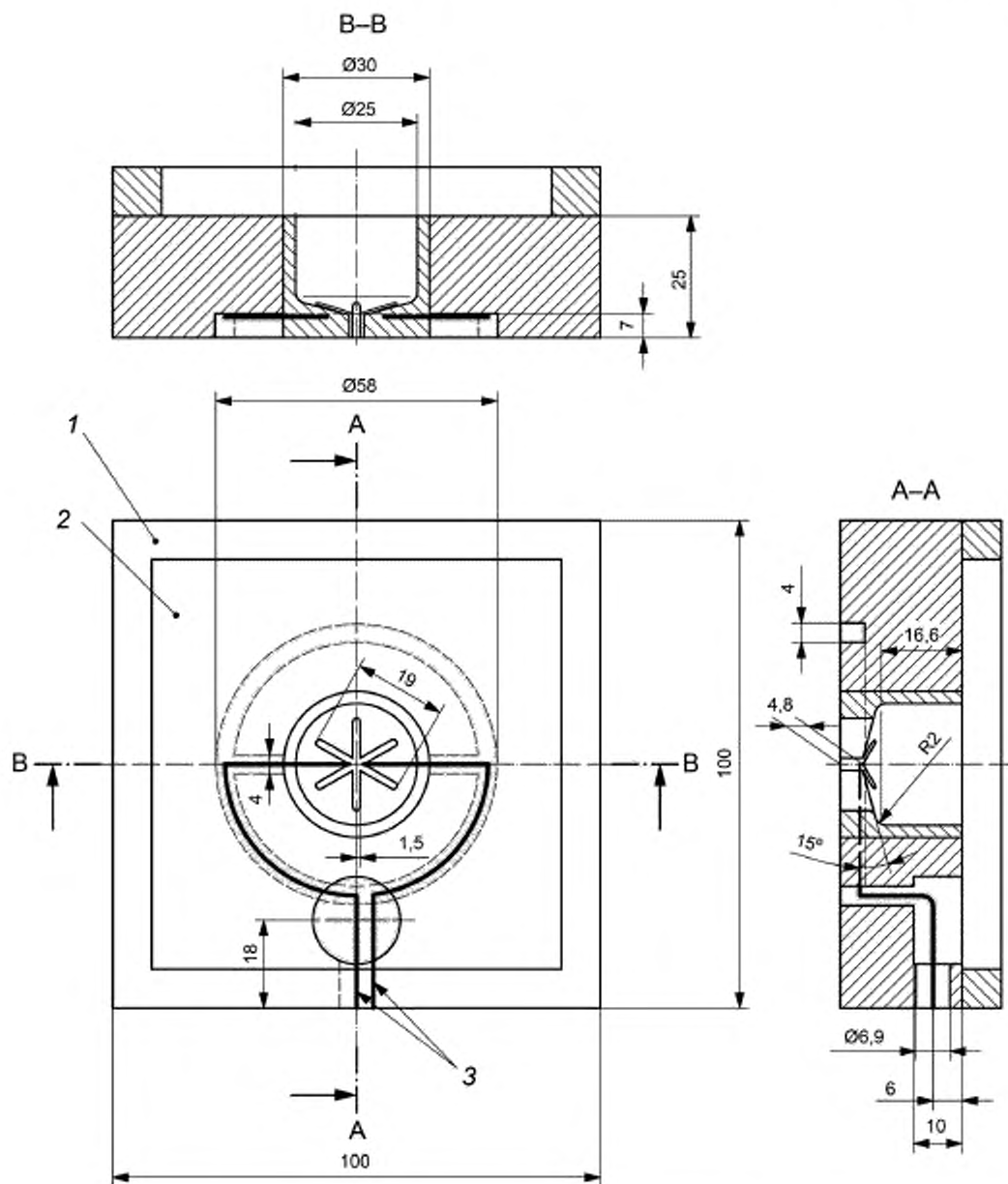
Поверхности пластины, электродов и звездообразный вход должны быть чистыми и свободными от осадка или твердых примесей. Их следует регулярно чистить, например мягкой абразивной пастой для полировки кузовов автомобилей и сухой ткани и/или горячей воды.

5.2.5 Базовая пластина из прозрачного акрилового листа размерами приблизительно 125×125 мм и толщиной 5 мм.

5.2.6 Электронный таймер для измерения STT с точностью до 0,01 с.

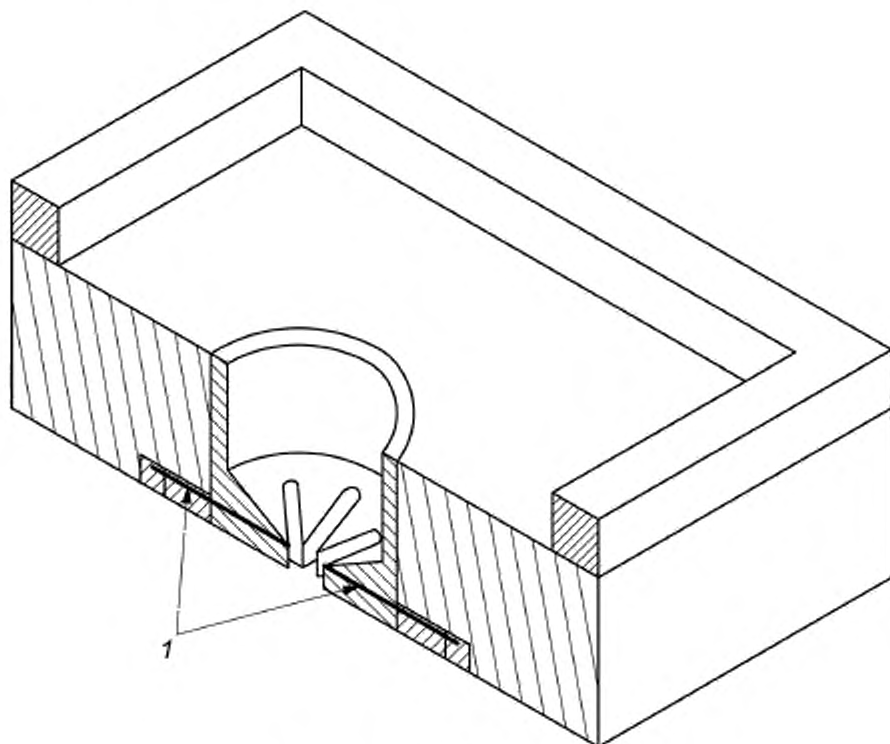
Таймер соединяют с детектором проводимости (5.2.3) таким образом, что при соединении/разъединении проводящей жидкостью контакта между электродами таймер включается/отключается.

5.2.7 Секундомер, позволяющий отсчитывать 60 с с точностью до 1 с.



1 — возможные навесные детали; 2 — пластина для проникания (прозрачный акриловый лист); 3 — проволочные электроды (диаметром 1,6 мм)

Рисунок 1 — Пластина для проникания жидкости



1 — проволочные электроды (диаметром 1,6 мм)

Рисунок 2 — Сечение пластины для проникания по центральной линии полости диаметром 25 мм

6 Порядок проведения испытаний

6.1 Устанавливают кольцевой штатив, поддерживающий воронку. Убеждаются, что включены таймер и детектор проводимости, а электроды присоединены.

6.2 Отрезают для испытания образец нетканого материала размерами 125 × 125 мм по ГОСТ 13587.

6.3 Подготавливают одну абсорбирующую прокладку из десяти слоев фильтровальной бумаги, укладывая слои бумаги друг на друга испытуемой стороной вверх.

6.4 Помещают образец нетканого материала поверх абсорбирующей прокладки, расположенной на базовой пластине инструмента. Позиционируют нетканый материал таким образом, чтобы направление потока жидкости в процессе испытания соответствовало его предполагаемому использованию.

Например, для предметов личной гигиены сторона нетканого материала, предназначенная для контакта с кожей пользователя, должна быть направлена вверх.

6.5 Помещают пластину для проникания поверх нетканого материала, размещая ее центр приблизительно над центром образца для испытаний. Центр воронки должен находиться над входом в пластину.

При наличии прибора Lister¹⁾ это соответствует позиции, установленной с использованием шаблона определения местоположения.

¹⁾ Изделие фирмы Lister является примером подходящей продукции, имеющейся в продаже. Эта информация приведена для удобства пользователей настоящего стандарта и не является одобрением этого изделия со стороны ИСО.

6.6 Регулируют высоту воронки таким образом, чтобы наконечник для дозирования находился на расстоянии (45 ± 1) мм выше верхней части базовой пластины инструмента. Для оборудования Lister это соответствует минимальной позиции головки, определяемой вертикальным позиционирующим кольцом.

6.7 Проверяют на дисплее нулевую позицию таймера.

6.8 Вливают в воронку с помощью пипетки или бюретки 5,0 мл испытательной жидкости при закрытом выпускном клапане воронки.

6.9 Открывают магнитный выпускной клапан воронки для слива 5,0 мл жидкости. Первые попавшие на электроды струи жидкости будут замыкать электрическую цепь и включать электронный таймер.

Таймер будет остановлен, когда жидкость просочится в нетканый материал и окажется ниже уровня электродов в пластине проникания. В этот момент включают секундомер.

6.10 Записывают время, показанное электронным таймером (STT-1).

6.11 Используют секундомер для отсчета интервалов времени 60 с. В течение этого периода вливают в воронку свежую аликвоту 5 мл испытательной жидкости.

6.12 Когда секундомер покажет 60 с, повторяют операции по 6.10—6.12 для измерения STT второй порции (STT-2).

6.13 Когда секундомер покажет 60 с, повторяют операции 6.10—6.11 для измерения STT третьей порции (STT-3).

6.14 Чистят и сушат нижнюю часть пластины с электродами сухой тканью перед каждым следующим испытанием оставшихся образцов.

6.15 Повторяют процедуру испытания для оставшихся испытуемых образцов.

6.16 Перед хранением нижнюю часть электродной пластины промывают деионизованной водой и сушат сухой тканью.

Примечание — Иногда детектор проводимости не может определить конечную точку или STT оказывается чрезмерно долгим (отличие от среднего $> 5 \times$ внутрилабораторное стандартное отклонение) и фиксируется значительно позже визуально наблюдаемой конечной точки. В этом случае такой результат отбрасывают.

При повторных испытаниях чистят электрод по 5.2.4

7 Протокол испытаний

Протокол испытаний должен содержать:

- полную идентификацию нетканого материала;
- поверхностное натяжение имитированной мочи, если оно отличается от значения, установленного в 4.2;
- условия испытаний;
- индивидуальные STT для каждой из порций (STT-1, STT-2 и STT-3) с точностью до 0,1 с;
- при необходимости расчеты среднего значения и стандартного отклонения для всех STT-1, особенно STT-2 и STT-3, для повторяющихся образцов из той же части/партии материала;
- любое отклонение от метода, установленного в настоящем стандарте.

8 Прецизионность

Данные по повторяемости и воспроизводимости для данного метода получены в результате межлабораторных испытаний, организованных ассоциацией EDANA¹⁾ в 2000 г., и приведены в приложении А. Оценка лабораторных испытаний была проведена по [1].

¹⁾ EDANA: Европейская ассоциация изготовителей предметов разового употребления и нетканых материалов.

Приложение А
(справочное)

Прецизионность

Значения повторяемости и воспроизводимости для настоящего метода получены в результате совместных исследований, проведенных ассоциацией EDANA.

	Проба А ^а			Проба В ^б			Проба С ^в		
	1-я порция	2-я порция	3-я порция	1-я порция	2-я порция	3-я порция	1-я порция	2-я порция	3-я порция
Число участвующих лабораторий	7	7	7	7	7	7	7	7	7
Число неисключенных лабораторий	6	6	6	6	6	6	7	7	7
Число отдельных значений для неисключенных лабораторий	60	60	60	59	60	59	70	70	68
Среднее STT, с	1,48	2,59	2,83	1,41	2,73	7,25	2,07	4,82	6,49
Стандартное отклонение повторяемости s_r	0,17	0,14	0,80	0,23	0,28	2,91	0,36	1,55	2,15
Коэффициент повторяемости CV_r , %	11,5	5,4	28,3	16,1	10,4	40,2	17,4	32,3	33,0
Предел повторяемости r ($2,8 \times s_r$)	0,48	0,39	2,24	0,63	0,79	8,16	1,00	4,35	6,01
Стандартное отклонение воспроизводимости s_R	0,33	0,31	0,84	0,37	0,44	3,93	0,43	1,91	2,64
Коэффициент воспроизводимости CV_R , %	22,5	12,2	29,7	26,4	16,0	54,2	20,9	39,7	40,6
Предел воспроизводимости R ($2,8 \times s_R$)	0,93	0,88	2,35	1,04	1,22	11,00	1,21	5,36	7,39
^а Проба А: гидрофильный кардочесанный нетканый материал кратковременного использования. ^б Проба В: гидрофильный кардочесанный нетканый материал длительного использования. ^в Проба С: гидрофильный нетканый материал с вращательной укладкой длительного использования.									

Приложение ДА
(справочное)

**Сведения о соответствии ссылочных национальных и межгосударственных стандартов
международным стандартам, использованным в качестве ссылочных в примененном
международном стандарте**

Таблица ДА.1

Обозначение ссылочного национального, межгосударственного стандарта	Степень соответствия	Обозначение и наименование ссылочного международного стандарта
ГОСТ 13587—77	NEQ	ISO 186:2002 «Бумага и картон. Отбор образцов для определения среднего качества»
ГОСТ Р 54872—2011	NEQ	ISO 9073-6:2000 «Материалы текстильные. Методы испытаний нетканых материалов. Часть 6. Абсорбция»
<p>Примечание — В настоящей таблице использовано следующее условное обозначение степени соответствия стандартов: - NEQ — неэквивалентные стандарты.</p>		

Библиография

- [1] ИСО 5725-2 Точность (правильность и прецизионность) методов и результатов измерений. Часть 2. Основной метод определения повторяемости и воспроизводимости стандартного метода измерения (ISO 5725-2) [Accuracy (trueness and precision) of measurement methods and results — Part 2: Basic method for the determination of repeatability and reproducibility of a standard measurement method]*

* Официальный перевод данного международного стандарта находится в Федеральном информационном фонде стандартов.

УДК 677.076.4:006.354

ОКС 59.080.30

Ключевые слова: текстильные материалы, метод испытания, нетканые материалы, определение, время, повторное проникание, жидкость, аппаратура, образец, результат, протокол

БЗ 8—2017/198

Редактор *Л.И. Нахимова*
Технический редактор *И.Е. Черепкова*
Корректор *И.А. Королева*
Компьютерная верстка *А.Н. Золотаревой*

Сдано в набор 09.08.2017. Подписано в печать 21.08.2017. Формат 60 × 84 $\frac{1}{8}$. Гарнитура Ариал.

Усл. печ. л. 1,49. Уч.-изд. л. 1,26. Тираж 24 экз. Зак. 1486.

Подготовлено на основе электронной версии, предоставленной разработчиком стандарта

Издано и отлечено во ФГУП «СТАНДАРТИНФОРМ», 123001 Москва, Гранатный пер., 4.
www.gostinfo.ru info@gostinfo.ru