
ФЕДЕРАЛЬНОЕ АГЕНТСТВО
ПО ТЕХНИЧЕСКОМУ РЕГУЛИРОВАНИЮ И МЕТРОЛОГИИ



НАЦИОНАЛЬНЫЙ
СТАНДАРТ
РОССИЙСКОЙ
ФЕДЕРАЦИИ

ГОСТ Р
57583—
2017
(ИСО 9073-2:1995)

МАТЕРИАЛЫ ТЕКСТИЛЬНЫЕ

Методы испытаний нетканых материалов

Часть 2

Определение толщины

(ИСО 9073-2:1995,

Textile — Test methods for nonwovens — Part 2: Determination of thickness,
MOD)

Издание официальное



Москва
Стандартинформ
2017

Предисловие

1 ПОДГОТОВЛЕН Акционерным обществом «Всероссийский научно-исследовательский институт сертификации» (АО «ВНИИС») на основе официального перевода на русский язык англоязычной версии указанного в пункте 4 стандарта, который выполнен ФГУП «СТАНДАРТИНФОРМ»

2 ВНЕСЕН Техническим комитетом по стандартизации ТК 412 «Продукция текстильной и легкой промышленности»

3 УТВЕРЖДЕН И ВВЕДЕН В ДЕЙСТВИЕ Приказом Федерального агентства по техническому регулированию и метрологии от 8 августа 2017 г. № 829-ст

4 Настоящий стандарт является модифицированным по отношению к международному стандарту ИСО 9073-2:1995 «Текстиль. Методы испытания нетканых материалов. Часть 2. Определение толщины» (ISO 9073-2:1995 «Textile — Test methods for nonwovens — Part 2: Determination of thickness», MOD) путем изменения отдельных ссылок, которые в тексте выделены курсивом.

Внесение указанных технических отклонений обусловлено целесообразностью использования ссылочных национальных и межгосударственных стандартов вместо ссылочных международных стандартов.

Наименование настоящего стандарта изменено относительно наименования указанного международного стандарта для увязки с наименованиями, принятыми в существующем комплексе национальных стандартов Российской Федерации.

Сведения о соответствии ссылочных национальных и межгосударственных стандартов международным стандартам, использованным в качестве ссылочных в примененном международном стандарте, приведены в дополнительном приложении ДА

5 ВВЕДЕН ВПЕРВЫЕ

Правила применения настоящего стандарта установлены в статье 26 Федерального закона от 29 июня 2015 г. № 162-ФЗ «О стандартизации в Российской Федерации». Информация об изменениях к настоящему стандарту публикуется в ежегодном (по состоянию на 1 января текущего года) информационном указателе «Национальные стандарты», а официальный текст изменений и поправок — в ежемесячном информационном указателе «Национальные стандарты». В случае пересмотра (замены) или отмены настоящего стандарта соответствующее уведомление будет опубликовано в ближайшем выпуске ежемесячного информационного указателя «Национальные стандарты». Соответствующая информация, уведомление и тексты размещаются также в информационной системе общего пользования — на официальном сайте Федерального агентства по техническому регулированию и метрологии в сети Интернет (www.gost.ru)

© Стандартиформ, 2017

Настоящий стандарт не может быть полностью или частично воспроизведен, тиражирован и распространен в качестве официального издания без разрешения Федерального агентства по техническому регулированию и метрологии

Содержание

| | |
|---|---|
| 1 Область применения | 1 |
| 2 Нормативные ссылки | 1 |
| 3 Термины и определения | 1 |
| 4 Сущность метода | 2 |
| 5 Аппаратура | 2 |
| 6 Отбор проб | 3 |
| 7 Подготовка и кондиционирование образцов для испытаний | 3 |
| 8 Порядок проведения предварительных испытаний | 4 |
| 9 Порядок проведения испытаний | 4 |
| 10 Представление результатов | 5 |
| 11 Протокол испытаний | 5 |
| Приложение ДА (справочное) Сведения о соответствии национальных и межгосударственных стандартов международным стандартам, использованным в качестве ссылочных в примененном международном стандарте | 6 |

НАЦИОНАЛЬНЫЙ СТАНДАРТ РОССИЙСКОЙ ФЕДЕРАЦИИ

МАТЕРИАЛЫ ТЕКСТИЛЬНЫЕ

Методы испытаний нетканых материалов

Часть 2

Определение толщины

Textile. Test methods for nonwovens. Part 2. Determination of thickness

Дата введения — 2018—05—01

1 Область применения

Настоящий стандарт устанавливает метод определения толщины плоских и объемных нетканых полотен при заданном давлении.

2 Нормативные ссылки

В настоящем стандарте использованы нормативные ссылки на следующие стандарты. Для датированных ссылок применяют только указанное издание. Для недатированных ссылок применяют самые последние издания, включая любые изменения и поправки.

ГОСТ Р ИСО 139—2007 Изделия текстильные. Стандартные атмосферные условия для кондиционирования и проведения испытаний

ГОСТ 13587—77 Полотна нетканые и изделия штучные нетканые. Правила приемки и метод отбора проб

П р и м е ч а н и е — При пользовании настоящим стандартом целесообразно проверить действие ссылочных стандартов в информационной системе общего пользования — на официальном сайте Федерального агентства по техническому регулированию и метрологии в сети Интернет или по ежегодному информационному указателю «Национальные стандарты», который опубликован по состоянию на 1 января текущего года, и по выпускам ежемесячного информационного указателя «Национальные стандарты» за текущий год. Если заменен ссылочный стандарт, на который дана недатированная ссылка, то рекомендуется использовать действующую версию этого стандарта с учетом всех внесенных в данную версию изменений. Если заменен ссылочный стандарт, на который дана датированная ссылка, то рекомендуется использовать версию этого стандарта с указанным выше годом утверждения (принятия). Если после утверждения настоящего стандарта в ссылочный стандарт, на который дана датированная ссылка, внесено изменение, затрагивающее положение, на которое дана ссылка, то это положение рекомендуется применять без учета данного изменения. Если ссылочный стандарт отменен без замены, то положение, в котором дана ссылка на него, рекомендуется применять в части, не затрагивающей эту ссылку.

3 Термины и определения

В настоящем стандарте применены следующие термины с соответствующими определениями:

3.1 объемное нетканое полотно (bulky nonwoven): Нетканое полотно, сжимаемое не менее чем на 20 % при изменении приложенного давления от 0,1 до 0,5 кПа.

3.2 толщина (thickness): Расстояние между лицевой и изнаночной сторонами полотна, измеренное как расстояние между опорной пластиной, на которой размещают полотно, и параллельной нажимной пластиной, оказывающей на него давление.

4 Сущность метода

Измеряют толщину нетканого полотна как расстояние между опорной пластиной, на которой лежит образец нетканого полотна, и параллельной нажимной пластиной, оказывающей заданное давление на испытываемую площадь образца.

5 Аппаратура

5.1 Для испытания плоских нетканых полотен

5.1.1 Две круглые горизонтальные пластины, закрепленные на стенде, одна из которых верхняя, нажимная, площадью примерно 2500 мм², способная перемещаться вертикально, и другая — нижняя, опорная, имеющая плоскую поверхность диаметром по меньшей мере на 50 мм больше, чем нажимная.

5.1.2 Измерительное устройство, имеющее шкалу с ценой деления 0,01 мм, для определения расстояний между опорной и нажимной пластинами (5.1.1).

5.2 Для испытания объемных нетканых полотен с максимальной толщиной 20 мм

Примечание — Пример подходящего испытательного устройства приведен на рисунке 1.

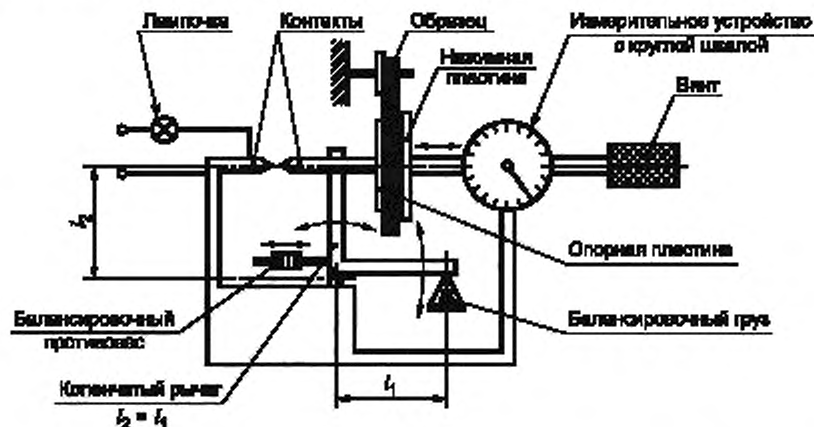


Рисунок 1 — Испытательное устройство для объемных нетканых полотен с максимальной толщиной 20 мм

5.2.1 Вертикальная опорная пластина площадью 1000 мм², нажимная пластина площадью 2500 мм² и оборудование для подвешивания между ними испытываемого образца в вертикальном положении.

5.2.2 Коленчатый рычаг с плечами одинаковой длины, присоединенный к опорной пластине, который можно уравновешивать с помощью балансировочного противовеса таким образом, чтобы к его левому плечу прилагалось небольшое усилие, когда балансировочный груз (5.2.4) не находится в заданном положении.

Геометрия рычага такова, что балансировочный груз дает в результате измерительное давление 0,02 кПа.

5.2.3 Электрические контакты, вызывающие в замкнутом положении включение небольшой лампочки.

5.2.4 Балансировочный груз массой $(2,05 \pm 0,05)$ г, который при нахождении на своем месте вызывает размыкание контактов (5.2.3) и выключение лампочки.

5.2.5 Винт, вращение которого вызывает смещение нажимной пластины влево и прижатие испытываемого образца к опорной пластине с возрастающим давлением до такого уровня, пока не превысит силу давления балансировочного груза, и лампочка загорится.

5.2.6 Измерительное устройство с круглой шкалой для измерения в миллиметрах расстояния между опорной и нажимной пластинами, которое будет соответствовать толщине испытываемого образца при заданном давлении.

5.3 Для испытания объемных нетканых полотен толщиной более 20 мм

Примечание — Пример подходящего испытательного устройства приведен на рисунке 2.

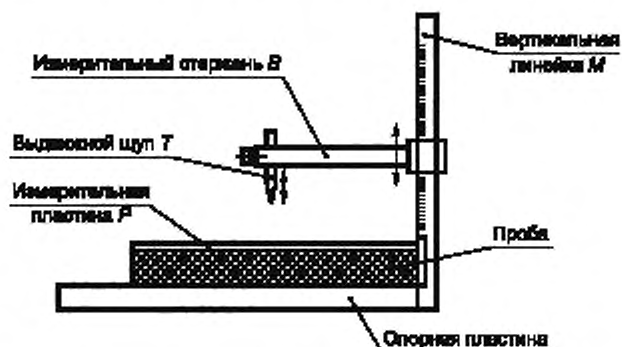


Рисунок 2 — Испытательное устройство для объемных нетканых полотен с толщиной более 20 мм

5.3.1 Горизонтальная квадратная опорная пластина с гладкой поверхностью размерами 300×300 мм. В середине одной из сторон установлена вертикальная линейка M , градуированная в миллиметрах, на которой закреплен горизонтальный измерительный стержень B , перемещаемый в вертикальном направлении.

Стержень имеет регулируемый вертикальный выдвижной щуп T , расположенный на расстоянии 100 мм от вертикальной линейки M .

Примечание — Выдвижной щуп T во время использования должен находиться над центром измерительной пластины P (9.3.2), чтобы исключить контакт с вертикальной линейкой M .

5.3.2 Квадратная измерительная пластина P размерами $(200 \pm 0,2) \times (200 \pm 0,2)$ мм и массой (82 ± 2) г, изготовленная из стекла толщиной 0,7 мм, масса которой может быть доведена до требуемой путем добавления гирей, чтобы достичь измерительного давления 0,02 кПа.

Примечание — Если используют дополнительные гири, их размещают симметрично на поверхности пластины для оказания равномерного давления на всю ее площадь.

5.4 Секундомер

6 Отбор проб

Отбор проб проводят по ГОСТ 13587, при этом необходимо убедиться, чтобы отобранные пробы не имели видимых дефектов внешнего вида и не были смяты.

7 Подготовка и кондиционирование образцов для испытаний

7.1 Если метод испытания [А, В или С (см. раздел 9)] не был определен, предварительно вырезают 10 образцов для испытаний, каждый площадью более 2500 мм^2 , и после кондиционирования выполняют процедуру, изложенную в разделе 8.

7.2 Для плоских нетканых полотен вырезают 10 образцов, каждый площадью более 2500 мм^2 .

7.3 Для объемных нетканых полотен с максимальной толщиной 20 мм вырезают 10 образцов для испытаний размерами $(130 \pm 5) \times (80 \pm 5)$ мм.

7.4 Для объемных нетканых полотен с максимальной толщиной более 20 мм вырезают 10 образцов для испытаний размерами $(200 \pm 0,2) \times (200 \pm 0,2)$ мм.

7.5 Кондиционируют образцы по ГОСТ Р ИСО 139.

8 Порядок проведения предварительных испытаний

8.1 Проводят испытания в стандартных атмосферных условиях по *ГОСТ Р ИСО 139*.

8.2 Используют устройство, описание которого изложено в 5.1, регулируют нагрузку на нажимную пластину таким образом, чтобы обеспечить равномерное давление в 0,1 кПа, и устанавливают измерительное устройство на ноль.

8.3 Поднимают нажимную пластину и помещают предварительно приготовленный по 7.1 образец для испытаний аккуратно, без натяжения, на опорную пластину.

Следует убедиться, что испытуемый образец расположен по центру нажимной пластины. Нажимную пластину аккуратно опускают до контакта с испытуемым образцом.

8.4 Оставляют в контакте на 10 с, настраивают измерительное устройство и регистрируют толщину образца в миллиметрах.

8.5 Повторяют процедуру с остальными образцами.

8.6 Регулируют нагрузку на нажимную пластину для обеспечения равномерного давления 0,5 кПа и устанавливают измерительное устройство на ноль. Повторяют измерения с теми же 10 образцами.

8.7 Вычисляют разницу между результатами измерений под давлениями 0,1 и 0,5 кПа для каждого испытуемого образца и определяют среднюю толщину нетканого полотна.

Примечание — Рекомендуется использовать стандартные образцы известной толщины для периодической проверки испытательного устройства.

8.8 Испытывают нетканые полотна, которые были сжаты не менее чем на 20 % от их первоначальной толщины в данной предварительной процедуре, по 9.1 (метод А), а другие — по 9.2 (метод В) или 9.3 (метод С) в зависимости от их толщины, соответственно менее или более 20 мм.

Примечание — При необходимости сравнения разных образцов, близких по толщине к предельным значениям для каждого метода, сравнение проводят, используя один и тот же метод.

9 Порядок проведения испытаний

9.1 Метод А для плоских нетканых полотен

9.1.1 Испытания проводят в стандартных атмосферных условиях по *ГОСТ Р ИСО 139*.

9.1.2 Используя устройство, описание которого изложено в 5.1, регулируют нагрузку на нажимную пластину для обеспечения равномерного давления 0,5 кПа и устанавливают измерительное устройство на ноль.

9.1.3 Поднимают нажимную пластину и размещают испытуемый образец (7.2) на опорной пластине без натяжения, по центру относительно нажимной пластины.

9.1.4 Аккуратно опускают нажимную пластину до контакта с испытуемым образцом и оставляют в контакте на 10 с.

9.1.5 Включают измерительное устройство и регистрируют показания в миллиметрах.

9.1.6 Повторяют процедуру с остальными образцами.

9.2 Метод В для объемных нетканых полотен с максимальной толщиной 20 мм

9.2.1 Испытания проводят в стандартных атмосферных условиях по *ГОСТ Р ИСО 139*.

9.2.2 Используя устройство, описание которого изложено в 5.2, проверяют, что чувствительность и нулевое положение отрегулированы правильно, балансировочный груз массой $(2,05 \pm 0,05)$ г находится на своем месте.

9.2.3 Отодвигают нажимную пластину вправо, подвешивают испытуемый образец (7.3) между опорной и нажимной пластинами и закрепляют его в держателе.

9.2.4 Медленно передвигают нажимную пластину влево с помощью винта до тех пор, пока не загорится лампочка.

9.2.5 Через 10 с регистрируют показания толщины на измерительном устройстве с круглой шкалой с точностью до 0,1 мм.

Примечание — Если дальнейшее сжатие испытуемого образца в течение 10 с вызовет размыкание контактов, то нажимную пластину необходимо отрегулировать таким образом, чтобы лампочка загорелась снова раньше, чем будут зарегистрированы показания толщины.

9.2.6 Повторяют процедуру с остальными образцами.

9.3 Метод С для объемных нетканых полотен толщиной более 20 мм

9.3.1 Испытания проводят в стандартных атмосферных условиях по *ГОСТ Р ИСО 139*.

9.3.2 Используя устройство, описание которого изложено в 5.3, помещают измерительную пластину на опорную и, если необходимо, регулируют высоту щупа таким образом, чтобы показание на линейке было «ноль», когда щуп только коснется центра измерительной пластины.

9.3.3 Размещают испытуемый образец (7.4) по центру под щупом, а непосредственно поверх него измерительную пластину, не прилагая излишнего давления.

9.3.4 Через 10 с измерительный стержень перемещают вниз до тех пор, пока щуп не коснется измерительной пластины, и регистрируют показание толщины на линейке с точностью до 0,5 мм.

9.3.5 Повторяют процедуру с остальными образцами.

10 Представление результатов

Используют 10 полученных результатов для вычисления средней толщины нетканого полотна, мм, и, если требуется, коэффициента вариации.

11 Протокол испытаний

Протокол испытаний должен включать следующую информацию:

- a) ссылку на настоящий стандарт;
- b) все подробности, необходимые для идентификации полотна;
- c) среднюю толщину нетканого полотна, мм, и, если требуется, коэффициент вариации;
- d) использованный метод испытаний;
- e) использованные атмосферные условия;
- f) любые отклонения от стандартной процедуры испытаний, отмеченные во время испытаний;
- g) характеристики использованных стандартных образцов.

Приложение ДА
(справочное)

**Сведения о соответствии национальных и межгосударственных стандартов
международным стандартам, использованным в качестве ссылочных
примененном международном стандарте**

Таблица ДА.1

| Обозначение ссылочного национального, межгосударственного стандарта | Степень соответствия | Обозначение и наименование ссылочного международного стандарта |
|--|----------------------|--|
| ГОСТ Р ИСО 139—2007 | IDT | ISO 139:2005 «Изделия текстильные. Стандартные атмосферные условия для кондиционирования и проведения испытаний» |
| ГОСТ 13587—77 | NEQ | ISO 186:2002 «Бумага и картон. Отбор образцов для определения среднего качества» |
| <p>П р и м е ч а н и е — В настоящей таблице использованы следующие условные обозначения степени соответствия стандартов:</p> <ul style="list-style-type: none"> - IDT — идентичные стандарты; - NEQ — неэквивалентные стандарты. | | |

УДК 677.076.4:006.354

ОКС 59.080.30

Ключевые слова: текстильные материалы, нетканые материалы, плоское нетканое полотно, объемное нетканое полотно, определение, толщина, термин, аппаратура, методы испытаний, результат, протокол

БЗ 8—2017/190

Редактор *Л.В. Коретникова*
Технический редактор *И.Е. Черелкова*
Корректор *Ю.М. Прокофьева*
Компьютерная верстка *И.А. Налейкиной*

Сдано в набор 11.08.2017. Подписано в печать 21.08.2017. Формат 60 × 84 $\frac{1}{8}$. Гарнитура Ариал.

Усл. печ. л. 1,40. Уч.-изд. л. 1,26. Тираж 23 экз. Зак. 1487.

Подготовлено на основе электронной версии, предоставленной разработчиком стандарта

Издано и отпечатано во ФГУП «СТАНДАРТИНФОРМ», 123001 Москва, Гранатный пер., 4.
www.gostinfo.ru info@gostinfo.ru