
ФЕДЕРАЛЬНОЕ АГЕНТСТВО
ПО ТЕХНИЧЕСКОМУ РЕГУЛИРОВАНИЮ И МЕТРОЛОГИИ



НАЦИОНАЛЬНЫЙ
СТАНДАРТ
РОССИЙСКОЙ
ФЕДЕРАЦИИ

ГОСТ Р
ИСО 11346—
2017

РЕЗИНА И ТЕРМОЭЛАСТОПЛАСТЫ

Оценка срока службы и максимальной температуры применения

(ISO 11346:2014, Rubber, vulcanized or thermoplastic — Estimation of lifetime and maximum temperature of use, IDT)

Издание официальное



Москва
Стандартинформ
2017

Предисловие

1 ПОДГОТОВЛЕН Федеральным государственным унитарным предприятием «Всероссийский научно-исследовательский институт стандартизации материалов и технологий» (ФГУП «ВНИИ СМТ»), Техническим комитетом по стандартизации ТК 160 «Продукция нефтехимического комплекса» на основе собственного перевода на русский язык англоязычной версии международного стандарта, указанного в пункте 4

2 ВНЕСЕН Техническим комитетом по стандартизации ТК 160 «Продукция нефтехимического комплекса».

3 УТВЕРЖДЕН И ВВЕДЕН В ДЕЙСТВИЕ Приказом Федерального агентства по техническому регулированию и метрологии от 28 июля 2017 г. № 766-ст

4 Настоящий стандарт идентичен международному стандарту ИСО 11346:2014 «Резина вулканизованная или термопластик. Оценка срока службы и максимальной температуры применения» (ISO 11346:2014 «Rubber, vulcanized or thermoplastic — Estimation of lifetime and maximum temperature of use», IDT).

Наименование настоящего стандарта изменено относительно наименования указанного международного стандарта для приведения в соответствие с ГОСТ Р 1.5—2012 (пункт 3.5).

При применении настоящего стандарта рекомендуется использовать вместо ссылочных международных стандартов соответствующие им национальные и межгосударственные стандарты, сведения о которых приведены в дополнительном приложении ДА

5 ВВЕДЕН ВПЕРВЫЕ

Правила применения настоящего стандарта установлены в статье 26 Федерального закона от 29 июня 2015 г. № 162-ФЗ «О стандартизации в Российской Федерации». Информация об изменениях к настоящему стандарту публикуется в ежегодном (по состоянию на 1 января текущего года) информационном указателе «Национальные стандарты», а официальный текст изменений и поправок — в ежемесячном информационном указателе «Национальные стандарты». В случае пересмотра (замены) или отмены настоящего стандарта соответствующее уведомление будет опубликовано в ближайшем выпуске ежемесячного информационного указателя «Национальные стандарты». Соответствующая информация, уведомление и тексты размещаются также в информационной системе общего пользования — на официальном сайте Федерального агентства по техническому регулированию и метрологии в сети Интернет (www.gost.ru)

© Стандартиформ, 2017

Настоящий стандарт не может быть полностью или частично воспроизведен, тиражирован и распространен в качестве официального издания без разрешения Федерального агентства по техническому регулированию и метрологии

Содержание

1 Область применения	1
2 Нормативные ссылки	1
3 Термины и определения	1
4 Сущность метода	2
5 Выбор испытаний и термостата для старения	2
6 Выбор порогового значения	2
7 Испытуемые образцы	2
8 Температуры выдерживания	3
9 Время выдерживания	3
10 Проведение испытаний	3
11 Представление результатов	3
12 Протокол испытаний	7
Приложение ДА (справочное) Сведения о соответствии ссылочных международных стандартов национальным и межгосударственным стандартам	8
Библиография	9

Введение

Скорость химической реакции обычно возрастает с повышением температуры. Выдерживая испытуемые образцы при серии повышенных температур, можно установить зависимость скорости реакции механизмов старения от температуры. Оценку можно проводить путем экстраполяции степени ухудшения свойств после выдерживания в течение заданного времени при заданной температуре или экстраполяции времени при заданной температуре до достижения заданной степени ухудшения свойств.

Зависимость скорости реакции от температуры можно представить уравнением Аррениуса. Скорость реакции при любой заданной температуре определяют по изменению значения выбранного свойства после выдерживания в течение определенного времени при этой температуре. Скорость реакции можно представить как время до достижения заданной степени ухудшения свойств (порогового значения), и это может быть единственной используемой оценкой, если зависимость свойства от температуры является сложной.

Подход Аррениуса пригоден только для реакций химической деструкции и может дать неправильные результаты для испытаний, при которых физические (вязкоупругие) изменения трудно отделить от химических изменений.

Альтернативный подход для резины заключается в использовании уравнения Вильямса-Ланделла-Ферри (WLF). Это уравнение характеризует зависимость времени от температуры и не делает информации о форме зависимости свойства от времени при любой температуре. Следовательно, его можно применить к любому физическому свойству, включая остаточную деформацию и релаксацию, или в случае сложной зависимости свойства от времени. Более подробное описание применения уравнения WLF можно найти в [1].

При подготовке настоящего стандарта были учтены требования стандартов [2] и [3].

РЕЗИНА И ТЕРМОЭЛАСТОПЛАСТЫ

Оценка срока службы и максимальной температуры применения

Vulcanized rubber and thermoplasts. Estimation of life-time and maximum temperature of use

Дата введения — 2019—01—01

1 Область применения

Настоящий стандарт устанавливает принципы и процедуры оценки термической стойкости резин и термоэластопластов по результатам воздействия повышенных температур в течение длительного времени. Установлены два подхода (см. введение):

- с использованием уравнения Аррениуса;
- с использованием уравнения Вильямса-Ланделла-Ферри (WLF).

В настоящем стандарте оценка термической стойкости основана только на изменении выбранных свойств после периодов воздействия повышенных температур. При тепловом старении разные свойства резин изменяются с разной скоростью, поэтому сравнение разных резин можно проводить только на основании испытаний одних и тех же свойств.

2 Нормативные ссылки

В настоящем стандарте использованы нормативные ссылки на следующие международные стандарты:

ISO 188, Rubber, vulcanized or thermoplastic — Accelerated ageing and heat resistance tests (Резина вулканизованная или термопластик. Испытания на ускоренное старение и термостойкость)

ISO 23529, Rubber — General procedures for preparing and conditioning test pieces for physical test methods (Резина. Общие процедуры приготовления и кондиционирования образцов для физических методов испытаний)

3 Термины и определения

В настоящем стандарте применены следующие термины с соответствующими определениями:

3.1 **срок службы** (life-time): Время, за которое испытуемый материал достигает заданного порогового значения испытуемого свойства при используемой температуре.

3.2 **максимальная температура применения** (maximum temperature of use): Температура, при которой испытуемый материал достигает заданного порогового значения испытуемого свойства по истечении установленного времени.

3.3 **пороговое значение** (threshold value): Конкретная степень ухудшения свойств, которая принимается в качестве максимально допустимой для испытуемого свойства.

Примечание 1 — Время, необходимое для достижения порогового значения, можно использовать для представления скорости реакции.

4 Сущность метода

Определяют зависимость изменений числового значения выбранного свойства при выбранной температуре испытания, например механического или вязкоупругого, от времени.

Испытания продолжают до превышения соответствующего порогового значения этого свойства.

Проводят дальнейшие испытания не менее чем при двух других температурах.

По процедуре Аррениуса строят график зависимости логарифма полученного значения скорости реакции от обратного значения температуры и полученную прямую линию экстраполируют назад или интерполируют до температуры применения.

По процедуре WLF вычисляют константы сдвига и используют их для преобразования зависимости свойства от времени в температуру применения.

5 Выбор испытаний и термостата для старения

Предпочтительно выбирают испытания, характеризующие свойства, которые могут иметь практическое значение. По возможности следует использовать методы испытаний, указанные в международных стандартах.

Для общих оценок обычно определяют твердость и упругопрочностные свойства при растяжении, для уплотнений, например, желательно определять релаксацию напряжений или остаточную деформацию при сжатии.

Для старения испытуемых образцов используют термостаты с воздухообменом, соответствующие требованиям ИСО 188.

6 Выбор порогового значения

В качестве порогового значения выбирают степень ухудшения свойств, являющуюся максимально приемлемой для испытуемого показателя и конечного применения. Как правило, выбирают 50 % от исходного значения свойства.

Испытания обычно продолжают достаточно долго для достижения порогового значения. Несмотря на возможность, не рекомендуется экстраполировать до большей степени деградации.

7 Испытуемые образцы

7.1 Размеры и способ приготовления испытуемых образцов должны соответствовать указанным в стандарте на метод испытаний.

7.2 Минимальное общее число испытуемых образцов n , необходимое для разрушающего метода испытаний, зависит от:

- числа испытуемых образцов a , необходимых для одного испытания в соответствии со стандартом на метод испытаний;
- числа разных периодов старения b , необходимых для определения зависимости свойства от времени при одной температуре выдерживания;
- количества температур выдерживания в секундах.

Минимальное необходимое число испытуемых образцов n определяют по формуле

$$n = abc + a. \quad (1)$$

Рекомендуется при каждой температуре выдерживать дополнительные образцы для случаев возникновения проблем по прошествии нескольких недель, месяцев или лет после выдерживания или при необходимости дополнительной температуры выдерживания для повышения прецизионности.

Как правило, минимальное количество испытуемых образцов, необходимых для неразрушающего метода испытаний, определяют по формуле

$$n = ac. \quad (2)$$

Для уменьшения необходимого количества испытуемых образцов при измерении остаточной деформации при сжатии, остаточной деформации при растяжении и релаксации испытания предпочтительно проводить на тех же самых испытуемых образцах в разное время. При этом также снижается разброс результатов испытаний.

Кроме того, может быть необходимым проведение пробных испытаний для определения температур выдерживания и количества экспериментальных точек, требуемых при каждой температуре.

П р и м е ч а н и е — В то время как для каждого испытания в целях экономии можно уменьшить количество испытуемых образцов по сравнению с приведенным в стандарте на метод испытания, экстраполяция результатов требует наилучшей прецизионности, и в некоторых случаях рекомендуется увеличивать количество испытуемых образцов.

8 Температуры выдерживания

Выбор температур выдерживания должен быть основан на заранее известных примерных характеристиках старения испытуемого материала. При отсутствии предварительной информации о материале проводят пробные испытания. Эта информация поможет при выборе температур выдерживания, наиболее подходящих для оценки материала.

Испытуемые образцы старят не менее чем при трех температурах, охватывающих диапазон, достаточный для оценки срока службы экстраполяцией с требуемой степенью точности. Самую низкую температуру выдерживания выбирают таким образом, чтобы время достижения порогового значения было не менее 1000 ч. Аналогично самую высокую температуру выдерживания выбирают таким образом, чтобы время достижения порогового значения было не менее 100 ч. Предпочтительно использовать стандартные температуры испытаний по ИСО 23529.

П р и м е ч а н и е — Для получения оценки срока службы с достаточной точностью часто требуется более трех температур выдерживания.

9 Время выдерживания

Свойства, выбранные для измерения скорости реакции, определяют после выдерживания в течение каждого из минимум пяти разных значений времени при каждой температуре, но при необходимости установления формы кривой зависимости свойства от времени требуется больше значений времени выдерживания.

Значения времени выдерживания должны быть такими, чтобы получать удовлетворительную оценку измеренной скорости реакции для выбранного свойства. Для термоокислительного старения во многих случаях удовлетворительной будет линейная прогрессия. Для релаксации напряжений более подходящей будет логарифмическая прогрессия. Следует соблюдать требования к минимальному времени выдерживания по разделу 8.

10 Проведение испытаний

Измеряют значения выбранных свойств наборов несостаренных испытуемых образцов, кондиционированных в соответствии с требованиями соответствующих стандартов на методы испытаний.

Помещают необходимое количество испытуемых образцов в термостат при выбранной температуре. Термостат должен обеспечивать поддержание выбранных температур.

В конце каждого времени выдерживания кондиционируют испытуемые образцы в соответствии с требованиями соответствующего стандарта на метод испытаний и измеряют выбранные свойства.

Продолжают эту процедуру до тех пор, пока не будет испытано необходимое количество комплектов испытуемых образцов.

11 Представление результатов

11.1 Процедура с использованием уравнения Аррениуса

Уравнение Аррениуса имеет следующий вид

$$\ln K(T) = B - \frac{E}{RT}, \quad (3)$$

где $K(T)$ — скорость реакции, мин^{-1} ;

B — константа;

E — энергия активации, Дж/моль;

R — универсальная газовая постоянная [8,314 Дж/(моль · К)];

T — абсолютная температура, К.

Достигнутую степень реакции определяют по формуле

$$F_x(t) = K(T)t, \quad (4)$$

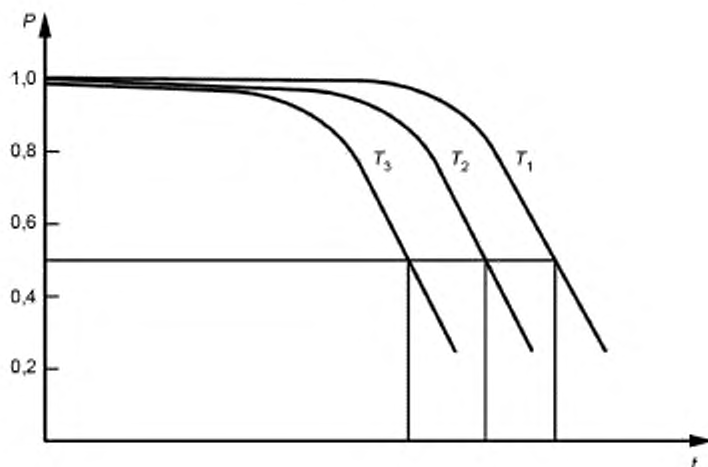
где $F_x(t)$ — функция, описывающая достигнутую степень реакции x ;

t — время протекания реакции, мин.

Разным температурам T соответствуют разные скорости реакции $K(T)$.

Для каждой температуры выдерживания наносят на график результаты определения свойства в зависимости от времени. Определяют скорость реакции для каждого графика.

Часто удобной мерой скорости реакции является время достижения порогового значения свойства, определяемое интерполяцией, как показано на рисунке 1.



P — значение свойства, доля от первоначального значения; t — время; T — температура

Рисунок 1 — Зависимость изменения значения свойства от времени

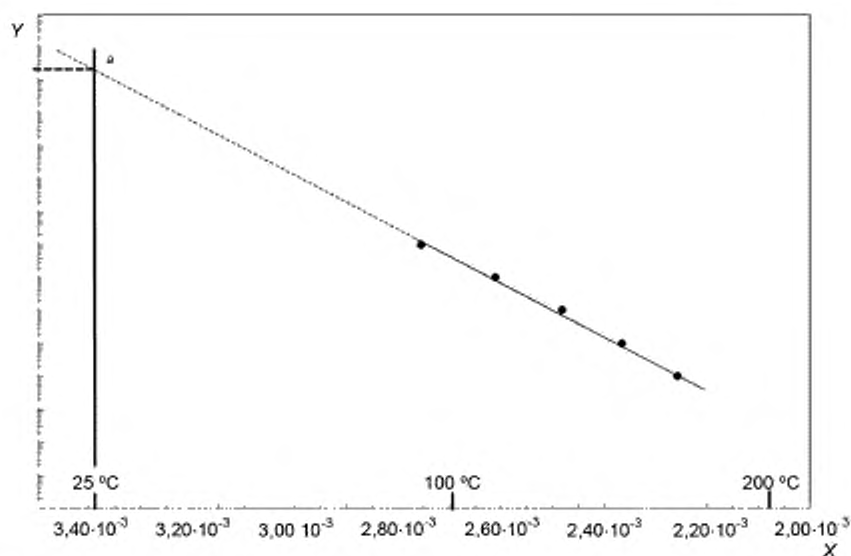
П р и м е ч а н и е — Идеальной мерой скорости реакции является угол наклона кривой зависимости свойства от времени, но она редко бывает линейной [т. е. зависимость $F_x(t)$ редко бывает линейной]. Для соответствия удобной форме зависимости можно откладывать данные по логарифмической шкале.

Строят график зависимости логарифма значения скорости реакции (например, время достижения порогового значения) от обратного значения абсолютной температуры и проводят наиболее подходящую прямую линию через полученные точки с использованием установленных статистических методов. Пример графика приведен на рисунке 2. Если данные отклоняются от прямой линии, это указывает на то, что при разных температурах протекают разные реакции и экстраполяция данных будет недействительной.

Срок службы при заданной температуре или температуре эксплуатации (25 °С на рисунке 2) оценивают путем экстраполяции линии до этой температуры. Скорость реакции при этой температуре даст время достижения порогового значения.

Максимальную температуру использования оценивают путем экстраполяции линии до заданной скорости реакции или времени достижения порогового значения. Обычно при определении общей максимальной температуры применения используют время 20000 ч.

Энергию активации получают путем деления угла наклона кривой на универсальную газовую постоянную R .



^a Срок службы при температуре 25 °C.

X — обратное значение абсолютной температуры T , К, равно $\frac{1}{T} \cdot 10^4$; Y — логарифм значения скорости реакции (времени достижения порогового значения) l

Рисунок 2 — График Аррениуса (зависимости времени от температуры)

11.2 Процедура с использованием уравнения Вильямса-Ланделла-Ферри

Уравнение Вильямса-Ланделла-Ферри (WLF) имеет следующий вид

$$\log a_T = \frac{-a(T - T_0)}{b + (T - T_0)} \quad (5)$$

где a_T — коэффициент сдвига (см. ниже);

a , b — константы, зависящие только от материала;

T — температура;

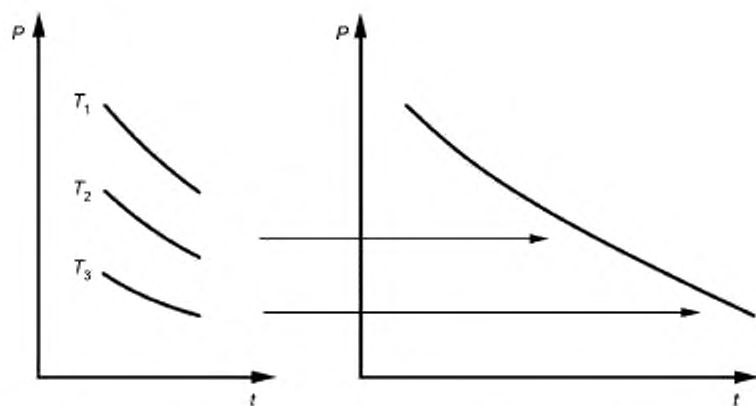
T_0 — опорная температура, используемая для получения значений сдвига.

Для каждой температуры выдерживания наносят на график результаты определения каждого свойства в зависимости от времени. Как правило, по оси абсцисс откладывают логарифм времени.

Принимая опорную температуру как фиксированную, последовательно сдвигают линии, соответствующие каждой из других температур, по горизонтали по направлению оси абсцисс, до достижения наилучшего совпадения с линией для опорной температуры (см. рисунок 3). Таким образом строят обобщающую кривую при опорной температуре, моделирующую поведение материала в течение более широкого интервала времени, чем можно определить прямым экспериментом. Величина, на которую сдвигают каждую линию при неопорной температуре (сдвиг в положительном направлении является сдвигом в сторону большего времени и сдвиг в отрицательном направлении — в сторону меньшего времени), является коэффициентом сдвига a_T (или, если по оси абсцисс откладывают логарифм времени, логарифмом коэффициента сдвига). По определению, при $T = T_0$ $\log a_T = 0$ и сдвиг отсутствует.

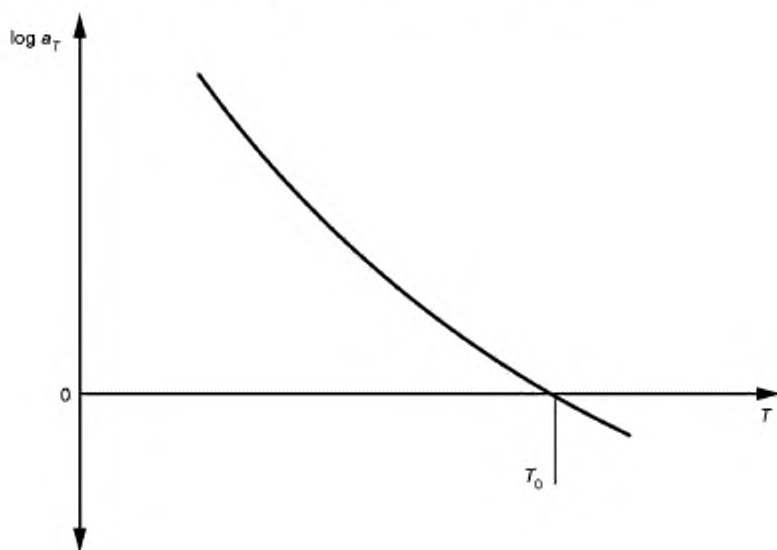
Наносят значения $\log a_T$ для каждой температуры в зависимости от соответствующей температуры, как показано на рисунке 4 (иногда используют абсолютную температуру, хотя математически это не является необходимым, т. к. в качестве температур используют разности температур).

Для определения значений констант a и b используют стандартные методы аппроксимации кривых для наилучшего соответствия уравнению WLF.



P — значение свойства; t — время; T — температура

Рисунок 3 — Построение обобщающей кривой



a_T — коэффициент сдвига; T — температура; T_0 — опорная температура

Рисунок 4 — График зависимости коэффициентов сдвига от температуры

В качестве альтернативы при отсутствии программного обеспечения для аппроксимации кривых уравнение можно переписать в виде прямой линии, а затем для нахождения коэффициентов применить такой же метод линейной регрессии, как и для процедуры с использованием уравнения Аррениуса. Прямая линия задается формулой (6)

$$u = -rv + t, \quad (6)$$

где

$$u = \frac{1}{\log a_T}; \quad (7)$$

$$v = \frac{1}{T - T_0} \quad (8)$$

Определив коэффициенты r и t , находят константы в уравнении WLF по формулам (9) и (10)

$$a = -\frac{1}{t}; \quad (9)$$

$$b = \frac{r}{t} \quad (10)$$

Для получения оценки срока службы используют уравнение WLF для определения коэффициента сдвига от опорной температуры до температуры, представляющей интерес. Применяют этот коэффициент сдвига к каждой из точек на обобщающей кривой для получения требуемой кривой зависимости свойства от времени, по которой определяют время достижения порогового значения.

Для получения оценки максимальной температуры применения экстраполируют линию до заданной скорости реакции или времени достижения порогового значения. Обычно при определении общей максимальной температуры применения используют время 20000 ч.

11.3 Ограничения

Несмотря на то, что экстраполяцию можно выполнять в широком диапазоне температур и, следовательно, очень широком диапазоне времени, необходимо учитывать увеличение неопределенности, характерной для экстраполяции на большое время и возможность того, что химическая реакция, протекающая при высоких температурах, постепенно заменяется другой реакцией при более низких температурах, особенно для реакций расщепления и сшивания (вулканизации). В связи с этим экстраполяция, как правило, ограничена интервалом от 30 °С до 40 °С от последней точки данных.

Рекомендуется проводить оценку неопределенности результатов.

Также следует обращать внимание при анализе результатов, т. к. термоокислительное старение контролируется процессами диффузии и, следовательно, можно получить разные результаты при сравнении тонких и толстых испытуемых образцов. Условия проведения испытаний в лаборатории также могут отличаться от условий эксплуатации, при которых могут быть другие причины ухудшения состояния, такие как старение под воздействием света и озона.

12 Протокол испытаний

Протокол испытаний должен содержать:

- a) описание образца:
 - 1) полную идентификацию испытуемого материала;
 - 2) размеры и способ приготовления испытуемых образцов с указанием обозначения стандарта;
 - 3) выбранное свойство с указанием обозначения стандарта;
 - 4) пороговое значение выбранного свойства;
 - 5) температуру и время кондиционирования испытуемых образцов;
- b) метод испытаний:
 - 1) обозначение настоящего стандарта;
 - 2) тип(ы) используемых термостатов, в том числе кратность воздухообмена и скорость движения воздуха;
 - 3) время выдерживания и температуру в термостате;
 - 4) число использованных испытуемых образцов;
 - 5) сведения о любых процедурах, не указанных в настоящем стандарте;
- c) результаты испытаний:
 - 1) графики, построенные в соответствии с 11.1 или 11.2;
 - 2) оценку срока службы при заданной температуре вместе с температурой применения или максимальной температурой применения при заданном времени;
- d) дату проведения испытаний.

Приложение ДА
(справочное)

**Сведения о соответствии ссылочных международных стандартов национальным
и межгосударственным стандартам**

Таблица ДА.1

Обозначение ссылочного международного стандарта	Степень соответствия	Обозначение и наименование соответствующего национального, межгосударственного стандарта
ISO 188	IDT	ГОСТ ISO 188—2013 «Резина и термозластопласты. Испытания на ускоренное старение и теплостойкость»
ISO 23529	IDT	ГОСТ ISO 23529—2013 «Резина. Общие методы приготовления и кондиционирования образцов для определения физических свойств»
<p>П р и м е ч а н и е — В настоящей таблице использовано следующее условное обозначение степени соответствия стандартов:</p> <ul style="list-style-type: none"> - IDT — идентичные стандарты. 		

Библиография

- [1] Brown R.P. Practical guide to the assessment of the useful life of elastomers, Rapra Technology Ltd., 2001
- [2] ISO 2578:1993, Plastics — Determination of time-temperature limits after prolonged exposure to heat
- [3] IEC 60216 (all parts), Electrical insulating materials — Thermal endurance properties

Ключевые слова: резина, термозластопласты, оценка, срок службы, максимальная температура применения

БЗ 8—2017/114

Редактор *Л.И. Нахимова*
Технический редактор *В.Н. Прусакова*
Корректор *М.В. Бучная*
Компьютерная верстка *А.Н. Золотаревой*

Сдано в набор 31.07.2017. Подписано в печать 10.08.2017. Формат 60 × 84 $\frac{1}{8}$ Гарнитура Ариал.

Усл. печ. л. 1,86. Уч.-изд. л. 1,86. Тираж 24 экз. Зак. 1413.

Подготовлено на основе электронной версии, предоставленной разработчиком стандарта

Издано и отпечатано во ФГУП «СТАНДАРТИНФОРМ», 123001 Москва, Гранатный пер., 4.
www.gostinfo.ru info@gostinfo.ru