

---

МЕЖГОСУДАРСТВЕННЫЙ СОВЕТ ПО СТАНДАРТИЗАЦИИ, МЕТРОЛОГИИ И СЕРТИФИКАЦИИ  
(МГС)  
INTERSTATE COUNCIL FOR STANDARDIZATION, METROLOGY AND CERTIFICATION  
(ISC)

---

МЕЖГОСУДАРСТВЕННЫЙ  
СТАНДАРТ

**ГОСТ**  
**18121—**  
**2017**  
**(ISO 2238:2011)**

---

## **РАЗВЕРТКИ КОТЕЛЬНЫЕ**

### **Размеры**

(ISO 2238:2011,  
Machine bridge reamers,  
MOD)

Издание официальное



Москва  
Стандартинформ  
2017

## Предисловие

Цели, основные принципы и основной порядок проведения работ по межгосударственной стандартизации установлены в ГОСТ 1.0—2015 «Межгосударственная система стандартизации. Основные положения» и ГОСТ 1.2—2015 «Межгосударственная система стандартизации. Стандарты межгосударственные, правила и рекомендации по межгосударственной стандартизации. Правила разработки, принятия, обновления и отмены»

### Сведения о стандарте

1 ПОДГОТОВЛЕН Открытым акционерным обществом «ВНИИИНСТРУМЕНТ» (ОАО «ВНИИ-ИНСТРУМЕНТ») на основе собственного перевода на русский язык англоязычной версии стандарта, указанного в пункте 5

2 ВНЕСЕН Межгосударственным техническим комитетом по стандартизации МТК 95 «Инструмент»

3 ПРИНЯТ Межгосударственным советом по стандартизации, метрологии и сертификации (протокол от 14 июля 2017 г. № 101-П)

За принятие проголосовали:

Краткое наименование страны по МК (ИСО 3166) 004—97	Код страны по МК (ИСО 3166) 004—97	Сокращенное наименование национального органа по стандартизации
Азербайджан	AZ	Азстандарт
Армения	AM	Минэкономики Республики Армения
Беларусь	BY	Госстандарт Республики Беларусь
Казахстан	KZ	Госстандарт Республики Казахстан
Киргизия	KG	Кыргызстандарт
Молдова	MD	Молдова-Стандарт
Россия	RU	Росстандарт
Таджикистан	TJ	Таджикстандарт
Туркменистан	TM	Главгосслужба «Туркменстандартлары»
Узбекистан	UZ	Узстандарт
Украина	UA	Минэкономразвития Украины

4 Приказом Федерального агентства по техническому регулированию и метрологии от 28 сентября 2017 г. № 1258-ст межгосударственный стандарт ГОСТ 18121—2017 введен в действие в качестве национального стандарта Российской Федерации с 1 января 2019 г.

5 Настоящий стандарт является модифицированным по отношению к международному стандарту ISO 2238:2011 «Развертки котельные машинные» («Machine bridge reamers», MOD). При этом потребности национальных экономик стран, указанных выше, и особенности межгосударственной стандартизации учтены в дополнительных пунктах, которые выделены путем заключения в рамки из тонких линий или полужирным курсивом, а информация с объяснением причин включения этих положений приведена в дополнительном приложении ДА.

Международный стандарт разработан техническим комитетом по стандартизации ISO/TC 29 «Инструмент», подкомитетом SC 2 «Высокоскоростной режущий стальной инструмент и соответствующая оснастка» Международной организации по стандартизации (ISO).

Сопоставление структуры настоящего стандарта со структурой примененного в нем международного стандарта приведено в дополнительном приложении ДБ.

Сведения о соответствии ссылочных межгосударственных стандартов международным стандартам, использованным в качестве ссылочных в примененном международном стандарте, приведены в дополнительном приложении ДВ

6 ВЗАМЕН ГОСТ 18121—72

*Информация об изменениях к настоящему стандарту публикуется в ежегодном (по состоянию на 1 января текущего года) информационном указателе «Национальные стандарты», а текст изменений и поправок — в ежемесячном информационном указателе «Национальные стандарты». В случае пересмотра (замены) или отмены настоящего стандарта соответствующее уведомление будет опубликовано в ежемесячном информационном указателе «Национальные стандарты». Соответствующая информация, уведомление и тексты размещаются также в информационной системе общего пользования — на официальном сайте Федерального агентства по техническому регулированию и метрологии в сети Интернет ([www.gost.ru](http://www.gost.ru))*

**Содержание**

1 Область применения . . . . .	1
2 Нормативные ссылки . . . . .	1
3 Размеры . . . . .	1
Приложение А (рекомендуемое) Рекомендуемые предпочтительные диаметры котельных разверток . . . . .	4
Приложение ДА (справочное) Информация о причинах включения в стандарт дополнительных положений по сравнению с примененным международным стандартом . . . . .	5
Приложение ДБ (справочное) Сопоставление структуры настоящего стандарта со структурой примененного в нем международного стандарта . . . . .	6
Приложение ДВ (справочное) Сведения о соответствии ссылочного межгосударственного стандарта международному стандарту, использованному в качестве ссылочного в примененном международном стандарте . . . . .	7

## РАЗВЕРТКИ КОТЕЛЬНЫЕ

### Размеры

Bridge reamers. Dimensions

---

Дата введения — 2019—01—01

### 1 Область применения

Настоящий стандарт распространяется на машинные котельные развертки, предназначенные для обработки отверстий под заклепки в котельных листах, а также для корабельных и мостовых работ.

Развертки предусмотрены с левыми винтовыми канавками с конической заборной частью *l*. Развертки с правыми винтовыми канавками — по заказу.

### 2 Нормативные ссылки

В настоящем стандарте использованы ссылки на следующие межгосударственные стандарты:

ГОСТ 14034—74 Отверстия центровые. Размеры

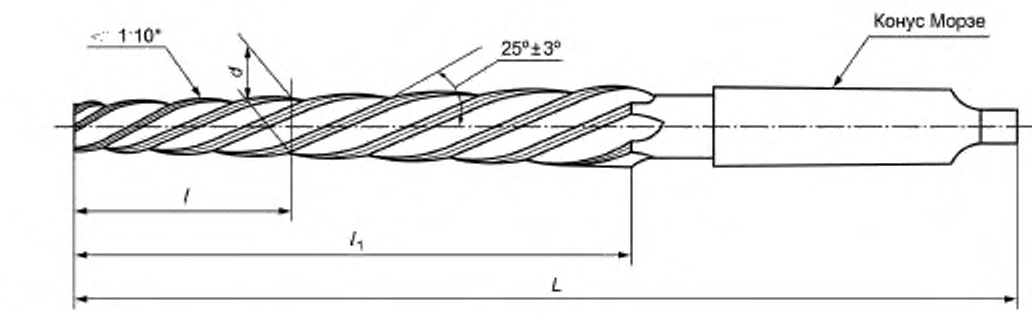
ГОСТ 25557—2016 (ISO 296:1991) Конусы инструментальные. Основные размеры

ГОСТ 2848—75 Конусы инструментов. Допуски. Методы и средства контроля

*Примечание* — При пользовании настоящим стандартом целесообразно проверить действие ссылочных стандартов в информационной системе общего пользования — на официальном сайте Федерального агентства по техническому регулированию и метрологии в сети Интернет или по ежегодному информационному указателю «Национальные стандарты», который опубликован по состоянию на 1 января текущего года, и по выпускам ежемесячного информационного указателя «Национальные стандарты» за текущий год. Если ссылочный стандарт заменен (изменен), то при пользовании настоящим стандартом следует руководствоваться заменяющим (измененным) стандартом. Если ссылочный стандарт отменен без замены, то положение, в котором дана ссылка на него, применяется в части, не затрагивающей эту ссылку.

### 3 Размеры

3.1 Размеры котельных разверток должны соответствовать указанным на рисунке 1 и в таблице 1.



\* Конус развертки 1:10 соответствует углу 5°45'.

Рисунок 1

Таблица 1

Размеры в миллиметрах

$d$ к11	$l$	$l_1$	$L$	Конус Морзе
От 6,0 до 6,7 включ.	30	75	151	1
Св. 6,7 до 7,5 включ.	32	80	156	
Св. 7,5 до 8,5 включ.	34	85	161	
Св. 8,5 до 9,5 включ.	36	90	166	
Св. 9,5 до 10,6 включ.	38	95	171	
Св. 10,6 до 11,8 включ.	40	100	176	
Св. 11,8 до 13,2 включ.	42	105	199	2
Св. 13,2 до 14,0 включ.	46	115	209	
Св. 14,0 до 15,0 включ.	50	125	219	
Св. 15,0 до 16,0 включ.	54	135	229	
Св. 16,0 до 17,0 включ.	54	135	251	3
Св. 17,0 до 19,0 включ.	58	145	261	
Св. 19,0 до 21,2 включ.	62	155	271	4
Св. 21,2 до 23,6 включ.	66	165	281	
Св. 23,6 до 26,5 включ.	72	180	296	
Св. 26,5 до 30,0 включ.	78	195	311	
Св. 30,0 до 31,5 включ.	84	210	326	
Св. 31,5 до 33,5 включ.	84	210	354	
Св. 33,5 до 37,5 включ.	88	220	364	
Св. 37,5 до 42,5 включ.	92	230	374	
Св. 42,5 до 47,5 включ.	96	240	384	
Св. 47,5 до 50,8 включ.	100	250	394	

Примечание — Рекомендуемый предпочтительный ряд диаметров разверток приведен в приложении А.

## Примечания

1 Выбор длин  $L$  и  $l_1$ .

Длины  $L$  и  $l_1$  для определенного диапазона диаметров изменяются между минимальным и максимальным значениями и соответствуют числам, указанным для ближайшего наименьшего и наибольшего значений в одном диапазоне (общая длина увеличивается или уменьшается за счет разности длин обоих конусов, если конус, соответствующий одному из двух смежных диапазонов, больше или меньше рассматриваемого конуса).

**Пример.** Для диаметра развертки  $d = 13$  мм длина  $l_1$  изменяется между 100 мм и 115 мм от номинальной величины 105 мм, а длина  $L$  — между 176 мм и 209 мм от номинальной величины 199 мм.

2 Выбор диаметра  $d$ .

Диаметры  $d$  разверток следует выбирать по следующему принципу:

- для заклепок диаметром менее 10 мм диаметр развертки равен диаметру заклепки плюс 0,4 мм;
- для заклепок диаметром 10 мм и более диаметр развертки равен диаметру заклепки плюс 1 мм.

Пример условного обозначения котельной развертки диаметром  $d = 13$  мм:

***Развертка котельная 13 ГОСТ 18121—2017***

**3.2 Размеры конусов Морзе — по ГОСТ 25557.**

**3.3 Допуски конусов Морзе 5-й степени точности — по ГОСТ 2848.**

**3.4 Центровые отверстия — по ГОСТ 14034.**

**Приложение А**  
**(рекомендуемое)**

**Рекомендуемые предпочтительные диаметры котельных разверток**

Следующие диаметры котельных разверток рекомендованы как предпочтительные размеры, в миллиметрах:

6,4 — (7,4) — 8,4 — 11 — 13 — (15) — 17 — (19) — 21 — (23) — 25 — (28) — 31 — (34) — 37 — (40).

Размеры, указанные в скобках, применять не рекомендуется.



**Приложение ДА**  
**(справочное)**

**Информация о причинах включения в стандарт дополнительных положений  
по сравнению с примененным международным стандартом**

Таблица ДА.1

Разделы, пункты настоящего стандарта, включающие дополнительные положения		Объяснение причин включения дополнительных положений
Раздел	Пункт	
3	3.1	Пример условного обозначения необходим для заказа котельных разверток
	3.2; 3.3; 3.4	Требования, необходимые для изготовления разверток

Сопоставление структуры настоящего стандарта со структурой  
примененного в нем международного стандарта

Т а б л и ц а ДБ.1

Структура настоящего стандарта		Структура международного стандарта ISO 2238:2011	
Раздел	Пункт	Раздел	Пункт
1	—	1	—
2	—	2	—
3	3.1	3	3.2
	3.2		3.1
	3.3		—
	3.4		—
Приложение А	—	Приложение А	—

**Приложение ДВ  
(справочное)**

**Сведения о соответствии ссылочного межгосударственного стандарта  
международному стандарту, использованному в качестве  
ссылочного в примененном международном стандарте**

Таблица ДВ.1

Обозначение ссылочного межгосударственного стандарта	Степень соответствия	Обозначение и наименование ссылочного международного стандарта
ГОСТ 25557—2016 (ISO 296:1991)	MOD	ISO 296:1991 «Станки. Самозжимные конусы хвостовиков инструментов»
<p>Примечание — В настоящей таблице использовано следующее условное обозначение степени соответствия стандарта: - MOD — модифицированный стандарт.</p>		

Ключевые слова: развертки котельные, хвостовик Морзе

---

**БЗ 9—2016/15**

Редактор *Н.И. Минаева*  
Технический редактор *И.Е. Черелкова*  
Корректор *О.В. Лазарева*  
Компьютерная верстка *И.А. Налейкиной*

Сдано в набор 02.10.2017. Подписано в печать 19.10.2017. Формат 60×84  $\frac{1}{8}$ . Гарнитура Ариал.  
Усл. печ. л. 1,40. Уч.-изд. л. 1,26. Тираж 28 экз. Зак. 2024.

Подготовлено на основе электронной версии, предоставленной разработчиком стандарта

---

Издано и отпечатано во ФГУП «СТАНДАРТИНФОРМ», 123001 Москва, Гранатный пер., 4.  
[www.gostinfo.ru](http://www.gostinfo.ru) [info@gostinfo.ru](mailto:info@gostinfo.ru)