
ФЕДЕРАЛЬНОЕ АГЕНТСТВО
ПО ТЕХНИЧЕСКОМУ РЕГУЛИРОВАНИЮ И МЕТРОЛОГИИ



НАЦИОНАЛЬНЫЙ
СТАНДАРТ
РОССИЙСКОЙ
ФЕДЕРАЦИИ

ГОСТ Р
57727—
2017

КОМПОЗИТЫ ПОЛИМЕРНЫЕ

Определение условной прочности на смятие
при растяжении или сжатии

Издание официальное



Москва
Стандартинформ
2017

Предисловие

1 ПОДГОТОВЛЕН Обществом с ограниченной ответственностью «Инновации будущего» совместно с Автономной некоммерческой организацией «Центр нормирования, стандартизации и классификации композитов» при участии Объединения юридических лиц «Союз производителей композитов» на основе собственного перевода на русский язык англоязычной версии стандарта, указанного в пункте 4

2 ВНЕСЕН Техническим комитетом по стандартизации ТК 497 «Композиты, конструкции и изделия из них»

3 УТВЕРЖДЕН И ВВЕДЕН В ДЕЙСТВИЕ Приказом Федерального агентства по техническому регулированию и метрологии от 25 сентября 2017 г. № 1264-ст

4 Настоящий стандарт является модифицированным по отношению к стандарту ASTM D953—10 «Стандартный метод испытаний прочности на смятие пластмасс» (ASTM D953—10 «Standard Test Method for Bearing Strength of Plastics», MOD) путем изменения его структуры для приведения в соответствие с требованиями, установленными в ГОСТ 1.5—2001 (подразделы 4.2 и 4.3); путем изменения содержания отдельных структурных элементов, которые выделены вертикальной линией, расположенной на полях этого текста. Оригинальный текст этих структурных элементов примененного стандарта ASTM и объяснения причин внесения технических отклонений приведены в дополнительном приложении ДА.

Дополнительные ссылки, включенные в текст стандарта для учета потребностей национальной экономики Российской Федерации и/или особенностей российской национальной стандартизации, выделены курсивом.

При этом в него не включены разделы 3, 14, подразделы 4.1, 4.3, 4.4 и приложение примененного стандарта ASTM, которые нецелесообразно применять в российской национальной стандартизации в связи с тем, что данные разделы, подразделы, приложение носят справочный характер. Указанные разделы, подразделы, приложение, не включенные в основную часть настоящего стандарта, приведены в дополнительном приложении ДБ.

Наименование настоящего стандарта изменено относительно наименования указанного стандарта ASTM для приведения в соответствие с ГОСТ Р 1.5—2012 (пункт 3.5).

В настоящем стандарте ссылки на стандарты ASTM заменены соответствующими межгосударственными стандартами. Сведения о соответствии ссылочных межгосударственных стандартов стандартам ASTM, использованным в качестве ссылочных в примененном стандарте ASTM, приведены в дополнительном приложении ДВ.

Сопоставление структуры настоящего стандарта со структурой указанного стандарта ASTM приведено в дополнительном приложении ДГ

5 ВВЕДЕН ВПЕРВЫЕ

Правила применения настоящего стандарта установлены в статье 26 Федерального закона от 29 июня 2015 г. № 162-ФЗ «О стандартизации в Российской Федерации». Информация об изменениях к настоящему стандарту публикуется в ежегодном (по состоянию на 1 января текущего года) информационном указателе «Национальные стандарты», а официальный текст изменений и поправок — в ежемесячном информационном указателе «Национальные стандарты». В случае пересмотра (замены) или отмены настоящего стандарта соответствующее уведомление будет опубликовано в ближайшем выпуске ежемесячного информационного указателя «Национальные стандарты». Соответствующая информация, уведомление и тексты размещаются также в информационной системе общего пользования — на официальном сайте Федерального агентства по техническому регулированию и метрологии (www.gost.ru)

© Стандартиформ, 2017

Настоящий стандарт не может быть полностью или частично воспроизведен, тиражирован и распространен в качестве официального издания без разрешения Федерального агентства по техническому регулированию и метрологии

Содержание

1 Область применения	1
2 Нормативные ссылки	1
3 Сущность метода	1
4 Оборудование	2
5 Подготовка к проведению испытаний	4
6 Проведение испытаний	5
7 Обработка результатов	6
8 Протокол испытаний	6
Приложение ДА (справочное) Оригинальный текст модифицированных структурных элементов примененного стандарта ASTM	7
Приложение ДБ (справочное) Оригинальный текст невключенных структурных элементов примененного стандарта ASTM	9
Приложение ДВ (справочное) Сведения о соответствии ссылочных национальных и межгосударственных стандартов стандартам ASTM, использованным в качестве ссылочных в примененном стандарте ASTM.	10
Приложение ДГ (справочное) Сопоставление структуры настоящего стандарта со структурой примененного в нем стандарта ASTM	11

КОМПОЗИТЫ ПОЛИМЕРНЫЕ

Определение условной прочности на смятие при растяжении или сжатии

Polymer composites.

Determination of the nominal bearing strength under tension or compression loading

Дата введения — 2018—02—01

1 Область применения

Настоящий стандарт распространяется на полимерные композиты, а также жесткие пластмассы и устанавливает два метода определения условной прочности на смятие.

Примечание — См. ДА.1 (приложение ДА).

2 Нормативные ссылки

В настоящем стандарте использованы нормативные ссылки на следующие стандарты:

ГОСТ 6507 Микрометры. Технические условия

ГОСТ 12423—2013 (ISO 291:2008) Пластмассы. Условия кондиционирования и испытания образцов (проб)

ГОСТ 26277 Пластмассы. Общие требования к изготовлению образцов способом механической обработки

ГОСТ 28840 Машины для испытания материалов на растяжение, сжатие и изгиб. Общие технические требования

ГОСТ Р 56813 Композиты полимерные. Руководство по изготовлению пластин для испытания и механической обработке

Примечание — При пользовании настоящим стандартом целесообразно проверить действие ссылочных стандартов в информационной системе общего пользования — на официальном сайте Федерального агентства по техническому регулированию и метрологии в сети Интернет или по ежегодному информационному указателю «Национальные стандарты», который опубликован по состоянию на 1 января текущего года, и по выпускам ежемесячного информационного указателя «Национальные стандарты» за текущий год. Если заменен ссылочный стандарт, на который дана недатированная ссылка, то рекомендуется использовать действующую версию этого стандарта с учетом всех внесенных в данную версию изменений. Если заменен ссылочный стандарт, на который дана датированная ссылка, то рекомендуется использовать версию этого стандарта с указанным выше годом утверждения (принятия). Если после утверждения настоящего стандарта в ссылочный стандарт, на который дана датированная ссылка, внесено изменение, затрагивающее положение, на которое дана ссылка, то это положение рекомендуется применять без учета данного изменения. Если ссылочный стандарт отменен без замены, то положение, в котором дана ссылка на него, рекомендуется применять в части, не затрагивающей эту ссылку.

3 Сущность метода

Сущность метода заключается в приложении с постоянной скоростью растягивающей (метод А) или сжимающей (метод В) нагрузки к образцу с отверстием через стержень, вставленный в это отверстие.

Примечание — См. ДА.2 (приложение ДА).

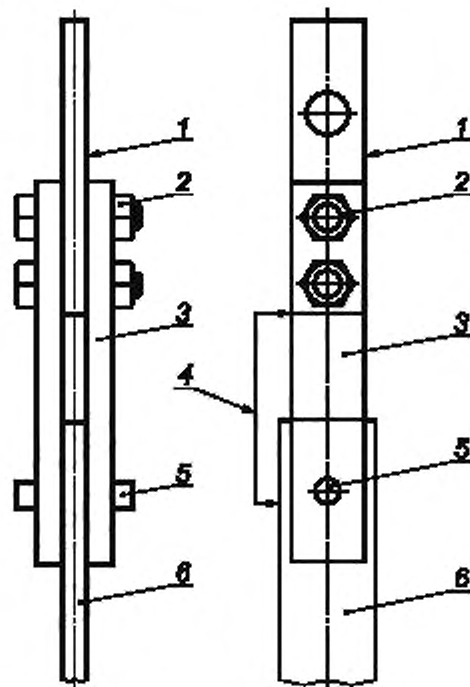
4 Оборудование

4.1 Испытания проводят на испытательной машине по ГОСТ 28840, обеспечивающей растяжение (сжатие) образца с заданной постоянной скоростью перемещения активного захвата и измерение нагрузки с погрешностью не более 1 % измеряемой величины.

4.2 Захваты испытательной машины должны обеспечивать надежное крепление и точное центрирование образца (продольная ось образца должна совпадать с направлением действия растягивающей (сжимающей) нагрузки).

4.3 Приспособления для испытаний

4.3.1 Общий вид приспособления для испытания по методу А приведен на рисунке 1, требования к размерам установлены в таблице 1.



1 — металлическая прокладка; 2 — болты; 3 — металлическая прижимная пластина; 4 — измерительная база датчика деформации; 5 — стержень; 6 — образец

Рисунок 1 — Общий вид приспособления для испытания по методу А

Таблица 1

Наименование параметра	Тип образца	
	I	II
Диаметр отверстия под стержень, мм	3,175 ^{+0,025} _{-0,000}	6,350 ^{+0,025} _{-0,000}
Диаметр стержня, мм	3,150 ^{+0,000} _{-0,025}	6,325 ^{+0,000} _{-0,025}
Толщина металлической прокладки, мм	3,2	6,3
Примечание — Толщина металлической прокладки должна быть больше толщины образца на 0,025—0,125 мм.		

4.3.2 Общий вид приспособления для испытания по методу В приведен на рисунке 2, требования к размерам установлены в таблице 2.

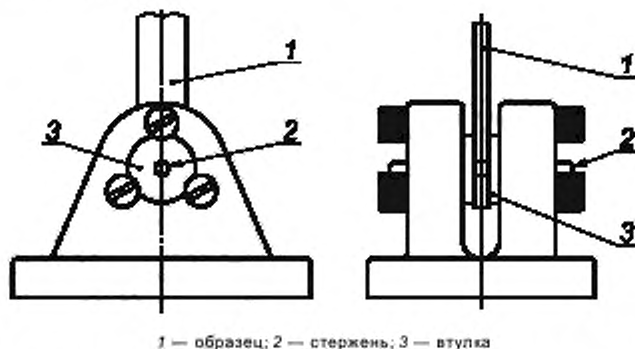


Рисунок 2 — Общий вид приспособления для испытания по методу В

Таблица 2

Наименование параметра	Тип образца	
	I	II
Диаметр отверстия под стержень, мм	$3,175^{+0,025}_{-0,000}$	$6,350^{+0,025}_{-0,000}$
Диаметр стержня, мм	$3,150^{+0,000}_{-0,025}$	$6,325^{+0,000}_{-0,025}$
Минимальное расстояние между втулками, мм	2,8	6,0

4.3.3 Для исключения изгиба образца при испытании по методу В сжимающую нагрузку от испытательной машины на образец передают через направляющую, общий вид которой приведен на рисунке 3.

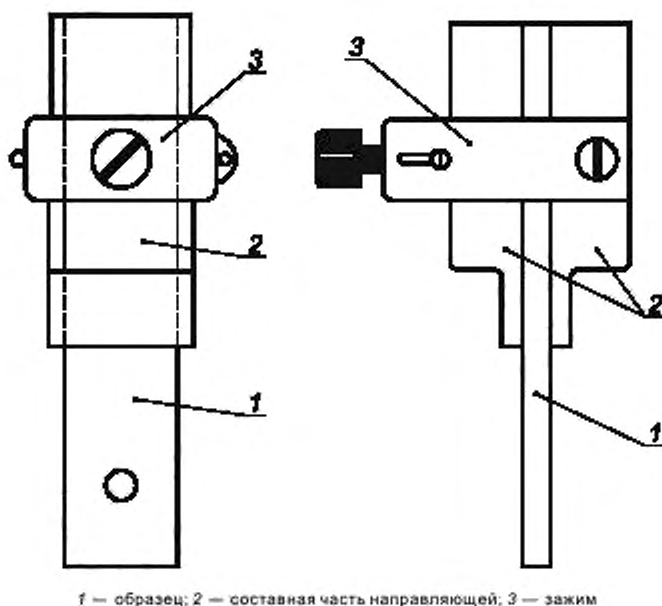


Рисунок 3 — Общий вид направляющей

4.4 В качестве датчиков деформации могут использоваться механические оптические экстензометры или другие приборы, обеспечивающие измерение перемещения стержня относительно образца. Максимальная относительная погрешность датчиков деформации должна быть не более $\pm 0,5\%$ от измеряемой величины.

4.5 Микрометры по ГОСТ 6507, обеспечивающие измерение с точностью $\pm 2,5$ мкм.

Примечание — См. ДА.3 (приложение ДА).

5 Подготовка к проведению испытаний

5.1 Подготовка образцов

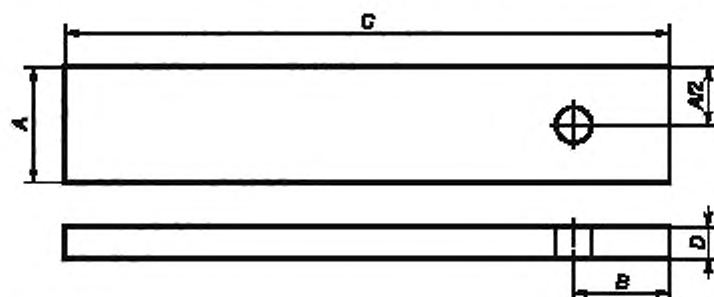
5.1.1 Если иное не установлено в нормативном документе или технической документации на изделие, для определения условной прочности на смятие используют не менее десяти образцов (в каждом направлении армирования должно быть не менее пяти образцов) при испытании образцов полимерного композита и не менее пяти образцов при испытании образцов пластмасс.

5.1.2 Образцы изготавливают методом механической обработки по ГОСТ Р 56813 для образцов полимерного композита или по ГОСТ 26277 для образцов пластмасс из пластин для испытаний, изготовленных в соответствии с нормативным документом или технической документацией на изделие, или из изделий и полуфабрикатов.

При механической обработке образцов рекомендуется использовать смазочно-охлаждающие жидкости, не оказывающие влияние на свойства материала образцов. Отверстия должны быть просверлены до размера меньше номинального и затем развернуты до требуемого. Необходимо избегать расслаивания и других повреждений на кромках отверстия и вокруг него.

5.1.3 Образцы должны иметь гладкую ровную поверхность без вздутий, сколов, неровностей, надрезов, царапин, трещин или других видимых невооруженным глазом дефектов.

5.2 Для испытаний применяют образцы в виде полосы прямоугольного сечения с одним отверстием по осевой линии на конце, форма и размеры которых указаны на рисунке 4 и в таблице 3.



А — ширина образца; В — расстояние от края образца до центра отверстия; С — длина образца; D — толщина образца

Рисунок 4 — Образец для испытаний

Таблица 3

Наименование параметра	Тип образца	
	I	II
Ширина образца, мм	23,826 ± 0,254	
Расстояние от края образца до центра отверстия, мм	23,826 ± 0,127	
Длина образца, мм	120,6	
Толщина образца, мм	3,2	6,4
Диаметр отверстия, мм	3,200 ± 0,025	6,375 ± 0,025

5.3 Образцы кондиционируют при одной из стандартных атмосфер по ГОСТ 12423, если иное не установлено в нормативном документе или технической документации на изделие.

Примечание — См. ДА.4 (приложение ДА).

6 Проведение испытаний

6.1 Испытания проводят при температуре и влажности, при которых проводилось кондиционирование.

6.2 Микрометром измеряют длину, ширину, толщину образца, диаметр отверстия, расстояние от края образца до центра отверстия (см. рисунок 4). Результаты измерений округляют до третьей значащей цифры.

Ширину образца измеряют в сечении отверстия, проходящего через диаметр отверстия.

Толщину образца измеряют с двух противоположных от отверстия сторон. За толщину образца принимают среднеарифметическое значение, вычисленное по результатам двух измерений.

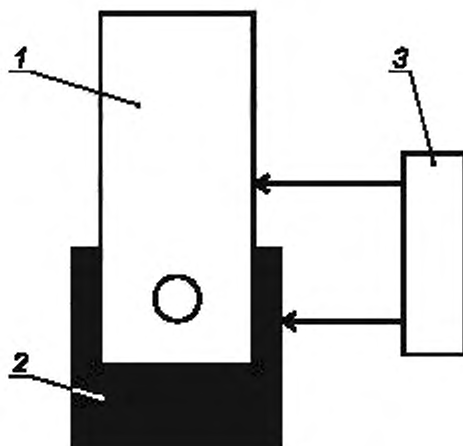
6.3 Испытание по методу А

6.3.1 Закрепляют на образце приспособление для испытания (см. 4.3.1).

6.3.2 Образец устанавливают в захватах испытательной машины так, чтобы его продольная ось совпала с прямой, соединяющей точки крепления захватов в испытательной машине.

6.3.3 Устанавливают датчик деформации так, чтобы один его щуп был закреплен на боковой поверхности образца, а второй — на боковой поверхности металлической прокладки, как показано на рисунке 5.

При испытании термопластов щуп, который крепят на образце, должен быть на 12,7 мм ниже края отверстия.



1 — приспособление для испытания; 2 — образец; 3 — датчик деформации

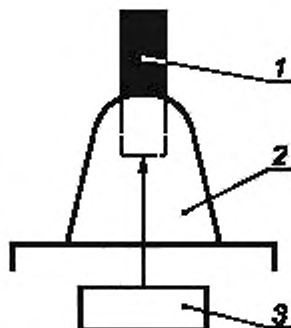
Рисунок 5 — Установка датчика деформации для метода А

6.4 Испытание по методу В

6.4.1 Закрепляют на образце приспособление для испытания (см. 4.3.2) и направляющую (см. 4.3.3).

6.4.2 Образец устанавливают в захватах испытательной машины так, чтобы его продольная ось совпала с прямой, соединяющей точки крепления захватов в испытательной машине.

6.4.3 Устанавливают датчик деформации, как показано на рисунке 6.



1 — образец; 2 — приспособление для испытания; 3 — датчик деформации

Рисунок 6 — Установка датчика деформации для метода В

6.5 Задают скорость перемещения активного захвата испытательной машины, равную $(1,3 \pm 0,3)$ мм/мин, и нагружают до тех пор, пока деформация смятия отверстия не будет равна 4 % диаметра отверстия.

6.6 В ходе нагружения записывают значение деформации смятия отверстия в зависимости от нагрузки. Значения регистрируют непрерывно или через интервалы, равные 0,0127 мм.

Примечание — См. ДА.5 (приложение ДА).

7 Обработка результатов

7.1 Строят график зависимости деформации смятия отверстия от нагрузки для каждого испытанного образца.

7.2 Условную прочность на смятие S_b , МПа, вычисляют по формуле

$$S_b = \frac{P}{td}, \quad (1)$$

где P — нагрузка, при значении деформации смятия отверстия, равном $0,04d$ от диаметра отверстия, Н;

t — толщина образца, мм;

d — диаметр отверстия, мм.

Результат округляют до третьей значащей цифры.

7.3 За результат испытания принимают среднеарифметическое значение, вычисленное по результатам всех определений.

8 Протокол испытаний

Результаты проведения испытаний оформляют в виде протокола, содержащего:

- ссылку на настоящий стандарт;
- направление вырезания и нагружения образцов;
- условия кондиционирования и проведения испытания;
- длину, ширину и толщину образцов;
- диаметр отверстия;
- расстояние от края образца до центра отверстия;
- скорость перемещения активного захвата;
- условную прочность на смятие и метод испытания (А или В);
- дату проведения испытания.

Приложение ДА
(справочное)

Оригинальный текст модифицированных структурных элементов
примененного стандарта АСТМ

ДА.1

1 Область применения

1.1 Настоящий метод испытания используют для определения прочности на смятие жестких пластмасс либо в виде листового и литого, либо в виде терморезистивного одноосноориентированного материала. Метод А применим к растягивающему нагружению, а метод В — к упругому.

1.2 Данные, полученные с помощью этого метода испытаний, важны и подходят для использования при техническом проектировании.

1.3 Значения, указанные в единицах измерения системы СИ, считаются стандартными. Значения, указанные в скобках, приводятся только для информации.

1.4 В настоящем стандарте не предусмотрено рассмотрение всех проблем безопасности, связанных с его использованием, если таковые имеются. Пользователь настоящего стандарта несет ответственность за установление соответствующих правил по технике безопасности и охране труда, а также определяет целесообразность применения законодательных ограничений перед его использованием.

Примечание — Редакция раздела изменена для приведения в соответствие с требованиями ГОСТ Р 1.5—2012 (подраздел 3.1) и ГОСТ 1.5—2001 (подраздел 3.7).

ДА.2

4.2 Целью испытаний является определение прочности на смятие материала и демонстрация зависимости «напряжение смятия — деформация отверстия». Допустимая деформация отверстия в материале — это такая деформация, при которой не происходит ослабления соединений.

Примечание — Редакция раздела изменена для приведения в соответствие с требованиями ГОСТ 1.5—2001 (пункт 7.9.5).

ДА.3

5 Аппаратура

5.1 Машина для испытания: универсальная калиброванная машина для испытаний, работающая на скорости $(1,3 \pm 0,3)$ мм $\{(0,05 \pm 0,01)$ дюйма/мин, за исключением случаев с определенными видами материалов, для которых может быть необходимо проводить испытания с меньшей скоростью. Погрешность в процентах машины для испытаний не должна превышать ± 1 % от прикладываемой нагрузки, определяемой согласно АСТМ Е4.

5.2 Фиксатор для растягивающего нагружения: трехпластинный фиксатор из упрочненной стали, аналогичный изображенному на рисунке 1.

5.3 Индикатор растяжения: соответствующий прибор с ценой деления 0,0025 мм (0,0001 дюйма), указывающий перемещение свободного конца образца по отношению к несущему стержню в фиксаторе для растягивающего нагружения. Прибор с круговой шкалой, оснащенный приспособлениями для данной цели, показан на рисунке 2.

5.4 Фиксатор для сжимающего нагружения: вид опоры с соответствующим несущим стержнем, аналогичным изображенному на рисунке 3.

5.5 Индикатор сжатия: подходящий прибор с ценой деления 0,0025 мм (0,0001 дюйма), указывающий перемещение свободного конца образца по отношению к несущему стержню в фиксаторе для сжимающего нагружения. Предлагаемый прибор с круговой шкалой в сборе для данной цели изображен на рисунке 4.

Примечания

1 Редакция раздела изменена для приведения в соответствие с требованиями ГОСТ 1.5—2001 (пункт 7.9.6).

2 В раздел добавлено новое средство измерений — микрометр, применяемый для измерения геометрических параметров образцов.

ДА.4

6 Испытательные образцы

6.1 Испытательные образцы должны соответствовать габаритным размерам, указанным на рисунке 5. Размер испытательного образца выбирают так, чтобы он максимально соответствовал производственным требованиям к рассматриваемому материалу и типу нагружения. На более толстых образцах с большим по размеру несущим отверстием, по всей вероятности, будут получены более точные результаты, хотя предпочтительно использовать более тонкие образцы с меньшим несущим отверстием при испытаниях некоторых относительно хрупких пласт-

масс, так как меньше вероятность их преждевременного разрушения. Возможна механическая обработка образца из листового или литого материала до конечного размера. Несущее отверстие должно быть расположено, как указано на рисунке 5. Его сверлят с уменьшенным размером и увеличивают до указанного размера. Отверстие должно быть чистым и гладким с резкими кромками, но не полированным. Предлагается выполнять операцию развертывания в вертикально-сверлильном станке вручную, не пользуясь зажимным устройством.

7 Количество испытательных образцов

7.1 В случае изотропных материалов испытывают не менее пяти образцов от каждой пробы.

7.2 В случае изотропных материалов от каждой пробы испытывают десять образцов — пять перпендикулярно и пять параллельно главной оси анизотропии.

7.3 Образцы, разрушаемые по какому-то очевидному дефекту, бракуют, при этом проводят повторные испытания, если только такие дефекты не представляют собой параметр, действие которого изучают.

8 Кондиционирование

8.1 Кондиционирование. Проводят кондиционирование испытательных образцов в соответствии с методом А АСТМ Д618, если иное не указано в контракте или соответствующих технических условиях АСТМ на материалы.

Указывают минимальное время кондиционирования. Допуски по температуре и влажности должны соответствовать АСТМ Д618 (раздел 7), если в контракте или спецификации на материалы не указано по-другому.

8.2 Условия испытаний. Следует проводить испытания при тех же температуре и влажности, которые использовались при кондиционировании, с допусками согласно АСТМ Д618 (раздел 7), если иное не указано в контракте или в соответствующих технических условиях АСТМ на материалы.

Примечание — Редакция раздела изменена для приведения в соответствие с требованиями ГОСТ 1.5—2001 (пункт 7.9.7).

ДА.5

9 Измерение габаритных размеров

9.1 Измеряют ширину и толщину кондиционированного испытательного образца до ближайших 0,025 мм (0,001 дюйма) у несущего отверстия. Измеряют также диаметр несущего отверстия и расстояние от центра несущего отверстия до края образца в направлении основного напряжения до ближайших 0,025 мм (0,001 дюйма). Все измерения проводят при помощи применимых методов испытаний в соответствии с АСТМ Д5947.

10 Скорость проведения испытания

10.1 Средняя скорость движения траверсной головки при испытаниях образцов не должна превышать $(1,3 \pm 0,3)$ мм $[(0,05 \pm 0,01)$ дюйма]/мин. В любом случае перемещение траверсной головки должно быть достаточно медленным, чтобы можно было точно снимать показания прибора для измерения прогиба.

11 Методика

11.1 Выбор метода А для растягивающего нагружения (11.2) или метода В для сжимающего нагружения (11.3) зависит от цели испытания, но следует признать, что при применении метода В получаются более высокие значения прочности на смятие, чем в случае метода А для того же материала. Испытательные образцы испытывают обоими методами — А и В, если необходимы полные технические данные по прочности на смятие.

11.2 Метод А для растягивающего нагружения. Устанавливают испытуемый образец в фиксатор для растягивающего нагружения и присоединяют индикатор деформации. Если используют прибор с круговой шкалой (рисунок 2), регулируют хомут так, чтобы обеспечить контакт с образцом на уровне, указанном на рисунке 1. Исключение делают для таких термопластичных материалов, у которых наблюдается текучесть. Такие образцы склонны к образованию «шейки» в области несущего отверстия, поэтому необходимо устанавливать хомут на 12,7 мм (1/2 дюйма) ниже нормального положения, указанного на рисунке 1, чтобы он не сполз во время испытания.

11.3 Метод В для сжимающего нагружения. Устанавливают испытуемый образец в фиксатор для сжимающего нагружения и нагружают его через плоскую упорченную сжимающую пластину. Регулируют зазор между упорными втулками нагружающего устройства, чтобы их контакт с испытуемым образцом был достаточным для его поддержания в вертикальном положении без изгиба. Зажимают однощечие блоки из жесткой древесины в нужном положении и присоединяют индикатор деформации (см. рисунок 4).

11.4 Детали для методов А и В. Обеспечивают выравнивание длинной оси образца со средней линией приспособления для испытаний. Нагружают образец с предписанной скоростью перемещения траверсной головки и снимают показания деформации. Если нет возможности автоматической записи, записывают выдерживаемую образцом нагрузку каждые 0,0127 мм (0,0005 дюйма) деформации вплоть до общей деформации 4 % диаметра несущего отверстия. Продолжают испытание до тех пор, пока не будет выдержана максимальная нагрузка и не будет записано показание соответствующей деформации несущего отверстия.

Примечание — Редакция раздела изменена для приведения в соответствие с требованиями ГОСТ 1.5—2001 (пункт 7.9.8).

Приложение ДБ
(справочное)

Оригинальный текст невключенных структурных элементов примененного стандарта ASTM

ДБ.1

3. Терминология

3.1 Определения — Для определения технических терминов, относящихся к пластмассам, используемым в этом методе испытаний, — см. ASTM D883.

3.2 Определения терминов, относящихся к данному стандарту:

3.2.1 **площадь несущей поверхности**: Диаметр отверстия, умноженный на толщину образца.

3.2.2 **прочность на смятие**: Напряжение смятия, при котором несущее отверстие деформируется на 4 % своего диаметра.

3.2.3 **напряжение смятия**: Прикладываемая нагрузка в ньютонах (или фунтах силы), разделенная на площадь несущей поверхности в квадратных миллиметрах (или в квадратных дюймах).

3.2.4 **коэффициент расстояния до кромки**: Расстояние от центра несущего отверстия до кромки образца в направлении основного напряжения, разделенное на диаметр отверстия.

3.2.5 **максимальное напряжение смятия**: Максимальная нагрузка в ньютонах (или фунтах силы), выдерживаемая образцом, разделенная на площадь несущей поверхности.

ДБ.2

4.1 Данный метод испытания на прочность на смятие для пластмасс предназначен для применения в технических условиях на различные термопластичные и терморезистивные изделия из листового материала, где для соединения элементов и секций предполагается использование заклепок, болтов и другого аналогичного крепежа. Его также применяют, когда листовые материалы указанных классов должны выдерживать кромочное напряжение, прикладываемое штырями или стержнями круглого сечения, которые проходят сквозь лист перпендикулярно к его сечению.

ДБ.3

4.3 Известно, что материалы с большей прочностью обеспечивают более высокую прочность на смятие, но не существует удовлетворительных методов для определения прочности на смятие на основе свойств материала при растяжении и сжатии.

ДБ.4

4.4 Перед началом использования этого метода испытаний необходимо проанализировать технические условия на испытуемый материал. Подготовка, кондиционирование, габариты испытательного образца или параметры испытаний, а также комбинация этих факторов согласно соответствующим техническим условиям ASTM на материал имеют значительное преимущество по отношению к величинам, приведенным в данном методе испытаний. Если не существует необходимых технических условий ASTM на материалы, применяют условия по умолчанию.

ДБ.5

14 Точность и систематическая погрешность

14.1 Попытки разработать всеобъемлющее межлабораторное положение о сходимости и систематической погрешности для этого метода испытаний были безуспешными из-за небольшого количества лабораторий, использующих этот метод испытаний. Однако были предоставлены следующие ограниченные данные о сходимости из одной лаборатории на одном материале, с которым работал один оператор, использовался один аппарат, в один день, при этом проводились дублирующие опыты.

Измерения проводились на двух наборах из десяти отдельных образцов и были получены два результата испытаний. Коэффициент изменчивости двух результатов испытаний в среднем составил 4,9 % с разницей между результатами 0,3 %.

14.2 Не существует утвержденных стандартов оценки систематической погрешности этого метода испытаний. Желающим участвовать в разработке данных по сходимости и систематической погрешности следует обратиться к председателю Подкомитета D20.10 (Секция D20.10.01), ASTM International, 100 Barr Harbor Drive, West Conshohocken, PA 19428-2959.

Приложение ДВ
(справочное)

Сведения о соответствии ссылочных национальных и межгосударственных стандартов стандартам АСТМ, использованным в качестве ссылочных в примененном стандарте АСТМ

Таблица ДВ.1

Обозначение ссылочного национального, межгосударственного стандарта	Степень соответствия	Обозначение и наименование ссылочного стандарта АСТМ
ГОСТ 6507—90	NEQ	ASTM D5947 «Методы испытаний для физических габаритов образцов твердых пластмасс»
ГОСТ 12423—2013	NEQ	ASTM D618 «Методика кондиционирования пластмасс при испытаниях»
ГОСТ 28840—90	NEQ	ASTM E4 «Практические методы поверки усилия машин для испытаний»
<p>Примечание — В настоящей таблице использовано следующее условное обозначение степени соответствия стандартов: - NEQ — неэквивалентные стандарты.</p>		

**Приложение ДГ
(справочное)**

**Сопоставление структуры настоящего стандарта
со структурой примененного в нем стандарта АСТМ**

Таблица ДГ.1

Структура настоящего стандарта	Структура примененного стандарта ASTM D953—10
*	3 Терминология
3 Сущность метода	4 Значимость и применение
4 Оборудование	5 Аппаратура
5 Подготовка к проведению испытаний (6,7,8)	6 Испытательный образец
	7 Количество испытательных образцов
	8 Кондиционирование
6 Проведение испытаний (9,10,11)	9 Измерение габаритных размеров
	10 Скорость проведения испытания
	11 Методика
7 Обработка результатов (12)	12 Расчет
8 Протокол испытаний (13)	13 Акт
*	14 Точность и систематическая погрешность
**	15 Ключевые слова
*	Приложение
Приложение ДА Оригинальный текст модифицированных структурных элементов примененного стандарта АСТМ	
Приложение ДБ Оригинальный текст невключенных структурных элементов примененного стандарта АСТМ	
Приложение ДВ Сведения о соответствии ссылочных национальных и межгосударственных стандартов стандартам АСТМ, использованным в качестве ссылочных в примененном стандарте АСТМ	
Приложение ДГ Сопоставление структуры настоящего стандарта со структурой примененного в нем стандарта АСТМ	
<p>* Данный раздел исключен, т. к. носит справочный характер. ** Данный раздел приведен в соответствие с требованиями ГОСТ Р 1.5—2012 (пункт 5.6.2).</p> <p>Примечания 1 Сопоставление структур стандартов приведено, начиная с раздела 3, т. к. предыдущие разделы стандартов и их иные структурные элементы идентичны. 2 После заголовков разделов настоящего стандарта приведены в скобках номера аналогичных им разделов примененного стандарта АСТМ.</p>	

Ключевые слова: полимерные композиты, определение условной прочности на смятие, растяжение, сжатие

БЗ 10—2017/31

Редактор *Л.И. Нахимова*
Технический редактор *И.Е. Черепкова*
Корректор *М.И. Першина*
Компьютерная верстка *И.А. Налейкиной*

Сдано в набор 29.09.2017. Подписано в печать 16.10.2017. Формат 60 × 84 $\frac{1}{8}$. Гарнитура Ариал.
Усл. печ. л. 1,86. Уч.-изд. л. 1,68. Тираж 21 экз. Зак. 1984.

Подготовлено на основе электронной версии, предоставленной разработчиком стандарта

Издано и отпечатано во ФГУП «СТАНДАРТИНФОРМ», 123001 Москва, Гранатный пер., 4.
www.gostinfo.ru info@gostinfo.ru