
ФЕДЕРАЛЬНОЕ АГЕНТСТВО
ПО ТЕХНИЧЕСКОМУ РЕГУЛИРОВАНИЮ И МЕТРОЛОГИИ



НАЦИОНАЛЬНЫЙ
СТАНДАРТ
РОССИЙСКОЙ
ФЕДЕРАЦИИ

ГОСТ Р
57735—
2017
(ИСО 14603:2012)

КОМПОЗИТЫ КЕРАМИЧЕСКИЕ

Метод испытания на растяжение образцов с открытым отверстием при нормальной температуре

(ISO 14603:2012, Fine ceramics (advanced ceramics, advanced technical ceramics) — Test method for open-hole tension of continuous fibre-reinforced ceramic matrix at room temperature, MOD)

Издание официальное



Москва
Стандартинформ
2017

Предисловие

1 ПОДГОТОВЛЕН Объединением юридических лиц «Союз производителей композитов» совместно с Автономной некоммерческой организацией «Центр нормирования, стандартизации и классификации композитов» на основе собственного перевода на русский язык англоязычной версии международного стандарта, указанного в пункте 4

2 ВНЕСЕН Техническим комитетом по стандартизации ТК 497 «Композиты, конструкции и изделия из них»

3 УТВЕРЖДЕН И ВВЕДЕН В ДЕЙСТВИЕ Приказом Федерального агентства по техническому регулированию и метрологии от 28 сентября 2017 г. № 1272-ст

4 Настоящий стандарт является модифицированным по отношению к международному стандарту ИСО 14603:2012 «Тонкая керамика (высококачественная керамика, высококачественная техническая керамика). Метод испытания на растяжение при комнатной температуре композитов с керамической матрицей, армированных непрерывными нитями, имеющих отверстия» (ISO 14603:2012 «Fine ceramics (advanced ceramics, advanced technical ceramics) — Test method for open-hole tension of continuous fibre-reinforced ceramic matrix composites at room temperature», MOD) путем изменения его структуры для приведения в соответствии с требованиями, установленными в ГОСТ 1.5—2001 (подразделы 4.2 и 4.3); путем изменения содержания отдельных структурных элементов, которые выделены вертикальной линией, расположенной на полях напротив соответствующего текста. Оригинальный текст этих структурных элементов примененного международного стандарта и объяснение причин внесения технических отклонений приведены в дополнительном приложении ДА.

В настоящий стандарт не включен подраздел 9.4 примененного международного стандарта, который нецелесообразно применять в российской национальной стандартизации, так как он носит справочный характер. Указанный подраздел, не включенный в основную часть настоящего стандарта, приведен в дополнительном приложении ДБ.

В настоящий стандарт внесен дополнительный подраздел 8.2, который выделен путем заключения в рамки из тонких линий, в связи с тем, что в примененном международном стандарте не приведена формула для расчета среднеарифметического значения. Дополнительная ссылка, включенная в текст стандарта для учета особенностей российской национальной стандартизации, выделена курсивом. Внесенная дополнительная ссылка содержит условия кондиционирования образцов для испытаний.

Наименование настоящего стандарта изменено относительно наименования указанного международного стандарта для приведения в соответствие с ГОСТ Р 1.5—2012 (пункт 3.5).

В настоящем стандарте ссылки на международные стандарты заменены ссылками на соответствующие межгосударственные стандарты. Сведения о соответствии ссылочных межгосударственных стандартов международным стандартам, использованным в качестве ссылочных в примененном международном стандарте, приведены в дополнительном приложении ДВ.

Сопоставление структуры настоящего стандарта со структурой указанного международного стандарта приведено в дополнительном приложении ДГ

5 ВВЕДЕН ВПЕРВЫЕ

Правила применения настоящего стандарта установлены в статье 26 Федерального закона от 29 июня 2015 г. № 162-ФЗ «О стандартизации в Российской Федерации». Информация об изменениях к настоящему стандарту публикуется в ежегодном (по состоянию на 1 января текущего года) информационном указателе «Национальные стандарты», а официальный текст изменений и поправок — в ежемесячном информационном указателе «Национальные стандарты». В случае пересмотра (замены) или отмены настоящего стандарта соответствующее уведомление будет опубликовано в ближайшем выпуске ежемесячного информационного указателя «Национальные стандарты». Соответствующая информация, уведомление и тексты размещаются также в информационной системе общего пользования — на официальном сайте Федерального агентства по техническому регулированию и метрологии в сети Интернет (www.gost.ru)

Настоящий стандарт не может быть полностью или частично воспроизведен, тиражирован и распространен в качестве официального издания без разрешения Федерального агентства по техническому регулированию и метрологии

Содержание

1 Область применения.....	1
2 Нормативные ссылки.....	1
3 Термины и определения.....	1
4 Сущность метода.....	2
5 Оборудование.....	2
6 Подготовка к испытаниям.....	2
7 Проведение испытаний.....	4
8 Обработка результатов.....	4
9 Протокол испытаний.....	5
Приложение ДА (справочное) Оригинальный текст модифицированных структурных элементов примененного международного стандарта.....	6
Приложение ДБ (справочное) Оригинальный текст невключенных структурных элементов примененного международного стандарта.....	12
Приложение ДВ (справочное) Сведения о соответствии ссылочных национальных и межгосударственных стандартов международным стандартам, использованным в качестве ссылочных в примененном международном стандарте.....	12
Приложение ДГ (справочное) Сопоставление структуры настоящего стандарта со структурой примененного в нем международного стандарта.....	13

КОМПОЗИТЫ КЕРАМИЧЕСКИЕ

Метод испытания на растяжение образцов с открытым отверстием при нормальной температуре

Ceramic composites. Test method for open-hole tension testing of specimens at normal temperature

Дата введения — 2018—02—01

1 Область применения

Настоящий стандарт распространяется на одно-, дву- и трехнаправленно армированные керамические композиты и устанавливает метод испытания на растяжение образцов с открытым отверстием при нормальной температуре.

2 Нормативные ссылки

В настоящем стандарте использованы нормативные ссылки на следующие стандарты:

ГОСТ 6507 Микрометры. Технические условия

ГОСТ 12423 (ISO 291:2008) Пластмассы. Условия кондиционирования и испытания образцов (проб)

ГОСТ 28840 Машины для испытания материалов на растяжение, сжатие и изгиб. Общие технические требования

Примечание — При пользовании настоящим стандартом целесообразно проверить действие ссылочных стандартов в информационной системе общего пользования — на официальном сайте Федерального агентства по техническому регулированию и метрологии в сети Интернет или по ежегодному информационному указателю «Национальные стандарты», который опубликован по состоянию на 1 января текущего года, и по выпускам ежемесячного информационного указателя «Национальные стандарты» за текущий год. Если заменен ссылочный стандарт, на который дана недатированная ссылка, то рекомендуется использовать действующую версию этого стандарта с учетом всех внесенных в данную версию изменений. Если заменен ссылочный стандарт, на который дана датированная ссылка, то рекомендуется использовать версию этого стандарта с указанным выше годом утверждения (принятия). Если после утверждения настоящего стандарта в ссылочный стандарт, на который дана датированная ссылка, внесено изменение, затрагивающее положение, на которое дана ссылка, то это положение рекомендуется применять без учета данного изменения. Если ссылочный стандарт отменен без замены, то положение, в котором дана ссылка на него, рекомендуется применять в части, не затрагивающей эту ссылку.

3 Термины и определения

В настоящем стандарте применены следующие термины с соответствующими определениями:

3.1 **базовая длина GL** : Длина образца, равная расстоянию между захватами.

3.2 **площадь поперечного сечения A_0** : Начальная площадь поперечного сечения без учета отверстия.

3.3 **деформация при растяжении ϵ** : Деформация, измеренная в определенном месте на поверхности образца.

3.4 **максимальная нагрузка при растяжении F_m** : Максимальная нагрузка, приложенная к образцу до его разрушения.

3.5 **прочность при растяжении S_m** : Отношение максимальной нагрузки к площади поперечного сечения.

3.6 **расстояние между отверстиями T** : Минимальное расстояние между отверстиями.

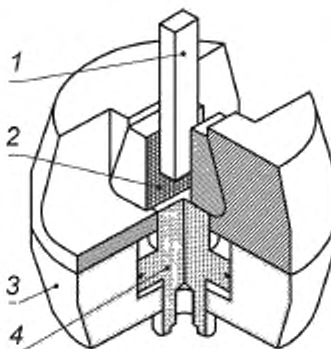
4 Сущность метода

Сущность метода заключается в том, что образец с открытым отверстием нагружают с постоянной скоростью при нормальной температуре, при этом записывают нагрузку и деформацию.

5 Оборудование

5.1 Испытательная машина по ГОСТ 28840, обеспечивающая нагружение образца с заданной постоянной скоростью перемещения активного захвата и измерение нагрузки с погрешностью не более 1 % измеряемой величины.

5.2 Захваты испытательной машины (см. рисунок 1), обеспечивающие надежное крепление и точное центрирование образца (продольная ось образца должна совпадать с направлением действия растягивающей нагрузки). Для надежного крепления образца рекомендуется применять адаптеры для захватов.



1 — образец; 2 — клинья; 3 — корпус; 4 — механизм захвата

Рисунок 1 — Пример клинового захвата

5.3 Приборы для регистрации деформаций, обеспечивающие измерение деформаций с погрешностью не более ± 1 % предельного значения измеряемой величины.

5.4 Устройство, автоматически регистрирующее кривую нагрузка—деформация.

5.5 Микрометры по ГОСТ 6507, обеспечивающие измерение с погрешностью не более 0,1 мм.

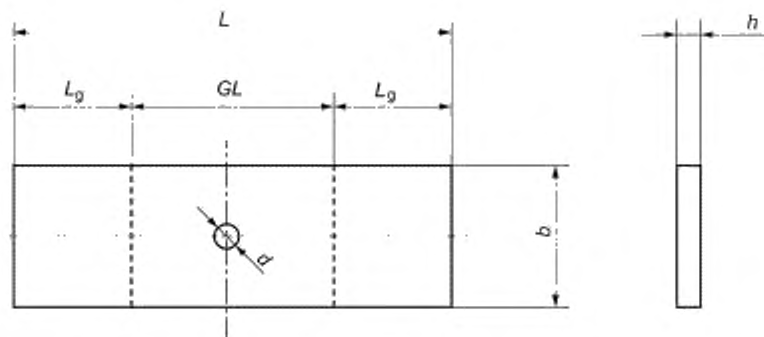
6 Подготовка к испытаниям

6.1 Подготовка образцов

6.1.1 Образцы могут быть двух типов:

- образцы, отрезанные по заданным размерам механическим способом от необработанных деталей;
- образцы, обработанные механически.

Размеры образцов для испытаний (см. рисунок 2) должны соответствовать требованиям, установленным в таблице 1.



L — общая длина; GL — базовая длина; L_g — длина в захватах; h — толщина образца; b — ширина образца; d — диаметр отверстия

Рисунок 2 — Образец

Таблица 1

В миллиметрах

Наименование параметра	Значение параметра	Предельное отклонение
Диаметр отверстия d	От 10 до 4 включ.	$\pm 0,05$
Общая длина L	$\geq 20d$	—
Базовая длина GL	$\geq 10d$	+2
Толщина образца h	От 6 до 1,5 включ.	$\pm 0,05$
Ширина образца b	$6d$ или $T/2$	$\pm 0,1$
Длина в захватах L_g	$\geq 5d$	± 2
Параллельность по ширине образца	0,05	—
Параллельность обработанных граней	0,05	—

Допуск по толщине необходим только для механически обработанных образцов. Для образцов, которые не были обработаны, максимальная разница толщины по результатам трех измерений не должна превышать 5 % среднего значения трех измерений.

Ширину образца выбирают в зависимости от назначения:

- для характеристики материала образца, а также при его выборе ширина должна быть $6d$;
- при определении нагрузки ширину образца выбирают в зависимости от расстояния между отверстиями. Если T не менее $6d$, то ширина должна быть $6d$; если T менее $6d$, то ширина должна быть $T/2$ (см. рисунок 3).

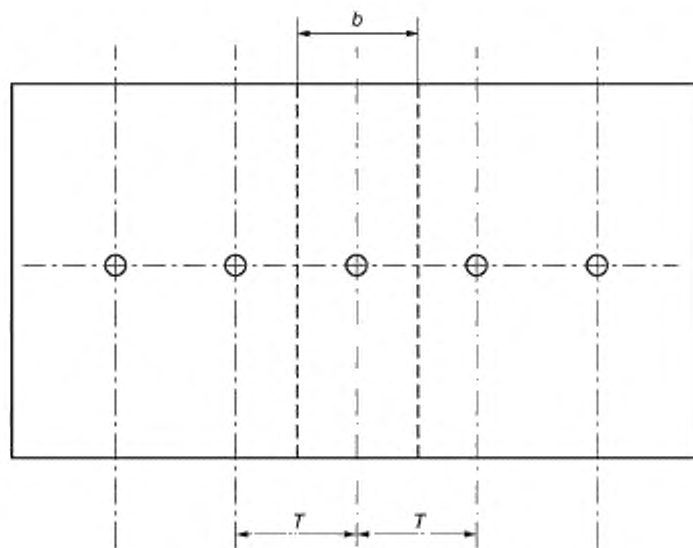


Рисунок 3 — Определение расстояния между отверстиями

6.1.2 Образцы для испытания вырезают из изделий, изготовленных по соответствующему нормативному документу или технической документации, при этом следят за ориентацией относительно направления армирования и предполагаемой оси нагружения.

Механическая обработка образцов для испытания должна быть установлена в нормативном документе или технической документации на материал.

6.1.3 Для испытания используют не менее пяти образцов, если иное не установлено в нормативном документе или технической документации на изделие.

6.2 Кондиционирование

Образцы кондиционируют при стандартной атмосфере 23/50 по ГОСТ 12423, если иное не установлено в нормативном документе или технической документации.

7 Проведение испытаний

7.1 Измеряют микрометром ширину и толщину образца с точностью до 0,01 мм в середине образца и в двух точках на расстоянии 15 мм от середины образца и вычисляют площадь поперечного сечения.

7.2 Устанавливают прибор для регистрации деформации в середине образца на расстоянии 15 мм от центра отверстия.

7.3 Образец устанавливают в захватах испытательной машины таким образом, чтобы его продольная ось совпала с направлением действия растягивающей нагрузки.

При необходимости устанавливают на образце адаптеры для захватов испытательной машины.

7.4 Устанавливают скорость перемещения активного захвата так, чтобы образец разрушался в пределах от 10 до 60 с.

7.5 Нагружают образец с постоянной скоростью и записывают значения нагрузки и деформации вплоть до его разрушения. Записывают максимальную нагрузку, приложенную к образцу, и место разрушения образца.

7.6 Если разрушение образца происходит за пределами рабочей части образца, то полученный результат не засчитывают и проводят повторное испытание на новом образце.

8 Обработка результатов

8.1 Прочность при растяжении образцов с открытым отверстием S_m , МПа, вычисляют по формуле

$$S_m = \frac{F_m}{A_0}, \quad (1)$$

где F_m — максимальная нагрузка, Н;

A_0 — площадь поперечного сечения образца, мм².

Площадь поперечного сечения A_0 , мм², вычисляют по формуле

$$A_0 = bh, \quad (2)$$

где b — ширина образца, мм;

h — толщина образца, мм.

8.2 Среднеарифметическое значение прочности при растяжении \bar{S}_m , МПа, вычисляют по формуле

$$\bar{S}_m = \frac{\sum_{i=1}^n S_m}{n}, \quad (3)$$

где S_m — значение прочности при растяжении для каждого испытанного образца, МПа;

n — количество испытанных образцов.

Результат округляют до третьей значащей цифры.

8.3 Стандартное отклонение прочности при изгибе S_{S_m} , МПа, вычисляют по формуле

$$S_{S_m} = \sqrt{\frac{\sum_{i=1}^n S_m^2 - n\bar{S}_m^2}{n-1}}. \quad (4)$$

Результат округляют до третьей значащей цифры.

8.4 Коэффициент вариации CV , %, вычисляют по формуле

$$CV = \frac{S_{S_m}}{\bar{S}_m} \cdot 100. \quad (5)$$

Результат округляют до третьей значащей цифры.

9 Протокол испытаний

Результаты проведения испытаний оформляют в виде протокола, содержащего:

- ссылку на настоящий стандарт;
- полную идентификацию материала образцов для испытания (свойства, код общероссийского классификатора предприятий и организаций (ОКПО) предприятия-изготовителя и т.д.);
- геометрические размеры образцов;
- сведения об используемом оборудовании для испытаний;
- скорость перемещения активного захвата;
- количество образцов;
- предел прочности при растяжении каждого образца, среднеарифметическое значение предела прочности при растяжении, относительное отклонение и коэффициент вариации;
- характер и место разрушения;
- дату проведения испытания.

Приложение ДА
(справочное)Оригинальный текст модифицированных структурных элементов примененного
международного стандарта

ДА.1 1 Область применения

Настоящий международный стандарт устанавливает метод определения прочности на растяжение при комнатной температуре композитов с керамической матрицей, армированных непрерывными нитями с помощью образцов с отверстием. Данный метод применим ко всем композитным материалам с керамической матрицей с однонаправленным (1D), двунаправленным (2D) и трехнаправленным (хD, при $2 < x \leq 3$) армированием непрерывными нитями, нагружаемым вдоль одной из главных осей.

Данный метод испытания полезен для двух целей: первая — определение характеристик материалов, включая выбор материалов, и вторая — определение допустимого напряжения при конструировании элементов с отверстиями.

Примечание — Данный раздел международного стандарта изменен в соответствии с требованиями ГОСТ 1.5—2001 (пункт 3.7), а также в целях соблюдения норм русского языка, принятой терминологии и технического стиля изложения.

ДА.2 4 Сущность метода

Испытуемый образец с круглым отверстием указанного размера нагружают на растяжение. Испытание проводят с постоянной скоростью сдвига головки или постоянной скоростью деформации. Одновременно регистрируют усилие и продольную деформацию.

Примечание — Данный раздел международного стандарта изменен в целях соблюдения норм русского языка, принятой терминологии и технического стиля изложения.

ДА.3 5 Средства испытания

5.1 Испытательная машина

Машина должна быть оснащена силомером для измерения нагрузки, прилагаемой к испытываемому образцу, класса 1 по ИСО 7500-1.

5.2 Нагрузочный модуль и зажим

Нагрузочный модуль состоит из подвижной и неподвижной головок, нагрузочных тяг и зажимов. Можно использовать гидравлические или механические зажимы, показанные на рисунке 1. Дополнительно могут быть использованы адаптеры для соединения зажимов с нагрузочными тягами для предотвращения изгиба и/или скручивания.

Нагрузочный модуль должен поддерживать соосность оси образца с направлением приложения усилия без создания изгибающих или крутильных нагрузок на образец. Зажимы должны создавать достаточное давление для предотвращения скольжения образца в губках.

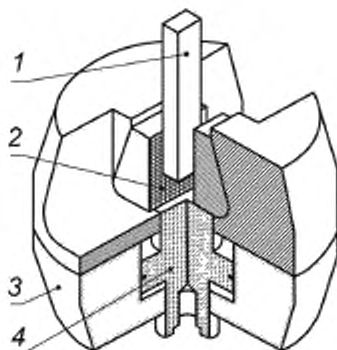
Зажимы используют для фиксации и нагружения испытываемых образцов. Конструкция зажимов должна исключать возможность выскальзывания образцов. Зажимы должны обеспечивать соосность оси образца с направлением приложения нагрузки.

Соосность образца и нагрузочного модуля проверяют в порядке, описанном в CEN/TS 15867.

5.3 Измерение деформации

Для непрерывного измерения продольной деформации в зависимости от приложенного усилия следует использовать тензорезисторы. Если соосность образца и нагрузочного модуля были проверены согласно CEN/TS 15867 перед началом испытания, измерение деформации образцов можно пропустить.

Для проверки соосности образца используют тензорезисторы. Они также могут использоваться для измерения продольной деформации в процессе испытания. В обоих случаях длина тензорезисторов должна быть такой, чтобы на их показания не оказывали влияние локальные неровности поверхности образца, например пересечения армирующих нитей. Необходимо также удостовериться в том, что показания тензодатчиков не зависят от способа подготовки поверхности и используемого клея. Как правило, длина тензодатчиков должна быть более чем в два раза превышать длину элементарной ячейки у 2D и хD композитов.



1 — образец; 2 — клинья; 3 — корпус, 4 — механизм захвата

Рисунок 1 — Пример клинового захвата

5.4 Система регистрации данных

Для записи кривых «усилие — деформация» может быть использован откалиброванный самописец.

5.5 Приборы для измерения линейных размеров

Приборы для измерения линейных размеров образцов должны иметь погрешность $\pm 0,01$ мм. Микрометры должны отвечать требованиям ИСО 3611.

Примечание — Данный раздел международного стандарта изменен в соответствии с требованиями ГОСТ 1.5—2001 (пункт 7.9.6), а также в целях соблюдения норм русского языка, принятой терминологии и технического стиля изложения.

ДА.4.6 Испытуемые образцы

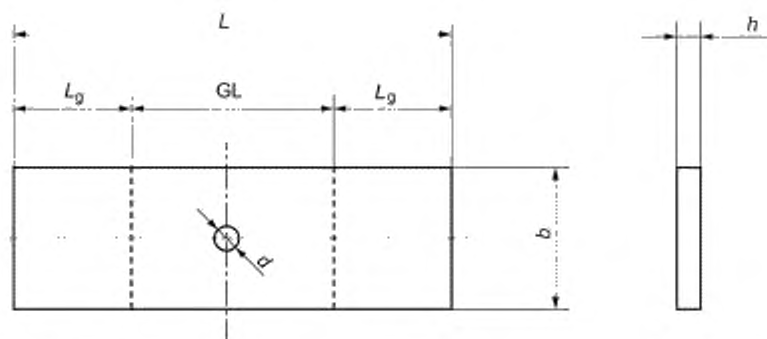
Геометрия пластинчатого образца показана на рисунке 2, рекомендуемые размеры приведены в таблице 1. Существуют два вида образцов, отличающихся геометрией, для различных целей:

- для целей характеристики материалов, включая вопросы их выбора, ширина образца должна быть $6 \times d$;
- при определении напряжения, допустимого при разработке компонентов с отверстиями по прямой, как показано на рисунке 3, необходимо рассмотреть два случая в зависимости от минимального расстояния (T) между отверстиями. Если $T \geq 6d$, ширина образца b должна быть $6 \times d$. Если $T < 6d$, ширина образца b должна быть $T/2$.

В зависимости от отделки поверхности различают образцы двух типов:

- образцы, получаемые из необработанных изделий, механически обрезанные в чистовой размер только по длине и ширине. В этом случае две поверхности образца могут иметь неровности, в то время как края будут представлять собой механически обработанные поверхности;
- образцы, механически обработанные по длине, ширине и с обеих сторон (по толщине).

Допуск по толщине касается только полностью механически обработанных образцов.



L — общая длина, GL — базовая длина; L_g — длина в захватах; h — толщина образца, b — ширина образца;
 d — диаметр отверстия

Рисунок 2 — Образец

Т а б л и ц а 1 — Рекомендуемые размеры для образцов с отверстием

В миллиметрах

Наименование параметра	Значение параметра	Предельное отклонение
Диаметр отверстия d	От 10 до 4 включ.	$\pm 0,05$
Общая длина L	$\geq 20d$	—
Базовая длина GL	$\geq 10d$	+ 2
Толщина образца h	От 6 до 1,5 включ.	$\pm 0,05$
Ширина образца b	$6d$ или $T/2$	$\pm 0,1$
Длина в захватах L_g	$\geq 5d$	± 2
Параллельность по ширине образца	0,05	—
Параллельность обработанных граней	0,05	—

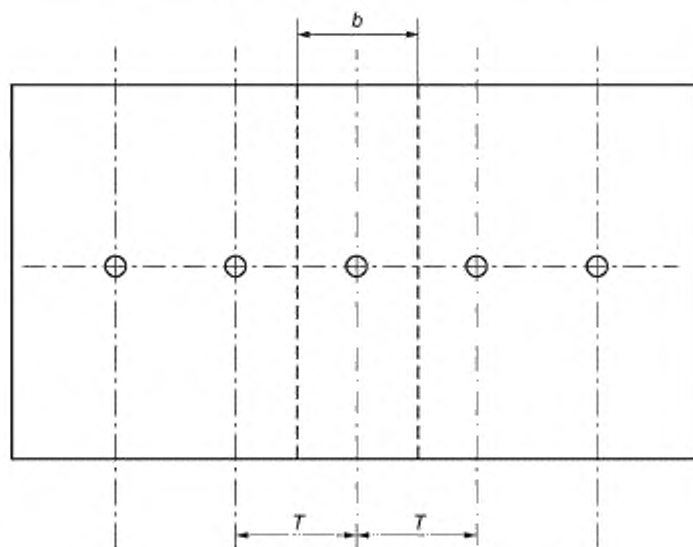


Рисунок 3 — Определение расстояния между отверстиями

Примечание — Данный раздел международного стандарта изменен в соответствии с требованиями ГОСТ 1.5—2001 (пункт 7.9.7), а также в целях соблюдения норм русского языка, принятой терминологии и технического стиля изложения.

ДА.5 7 Подготовка образцов

7.1 Обработка и подготовка

При нарезке образцов из необработанных листов материала необходимо следить за их надлежащей ориентацией относительно направлений внутреннего армирования и предполагаемой оси нагружения.

Устанавливают и документируют параметры механической обработки образцов, исключаящие повреждение материала. Эти параметры необходимо использовать при дальнейшей подготовке образцов для испытаний.

Примечание — Данный раздел международного стандарта изменен в соответствии с требованиями ГОСТ 1.5—2001 (пункт 7.9.7), а также в целях соблюдения норм русского языка, принятой терминологии и технического стиля изложения.

ДА.6 8 Условия испытания

Температура и относительная влажность в помещении должны быть $(23 \pm 2) ^\circ\text{C}$ и $(50 \pm 10) \%$ соответственно.

Примечание — Данный раздел международного стандарта изменен в соответствии с требованиями ГОСТ 1.5—2001 (пункт 7.9.7), а также в целях соблюдения норм русского языка, принятой терминологии и технического стиля изложения.

ДА.7 9 Методика испытаний

9.1 Скорость сдвига или скорость нагружения

Испытание проводят с постоянной скоростью сдвига или скоростью нагружения. Нагружение или скорость перемещения выбирают таким образом, чтобы разрушение образца происходило между 10 и 60 с. Режим испытания (скорость сдвига или скорость нагружения) указывают в протоколе испытания.

9.2 Измерения размеров испытываемых образцов

Площадь поперечного сечения определяют посередине испытываемого образца и в двух точках на расстоянии 15 мм от середины. Для обработки результатов используют арифметические формулы.

Размеры измеряют с точностью $\pm 0,01$ мм.

9.3 Тензорезисторы

Двухнаправленные тензорезисторы размещают с двух сторон от средней линии образца на расстоянии 15 мм от центра круглого отверстия для контроля сгибающей нагрузки.

9.4 Крепление образца

Образец устанавливают в крепление или нагрузочное приспособление таким образом, чтобы его продольная ось совпадала с осью испытательной машины. Необходимо следить за тем, чтобы на образце не возникали сгибающие или скручивающие нагрузки.

К зажимаемым частям образца могут быть приклеены накладки из алюминия, меди, волоконитов, картона и других материалов. Данные накладки служат для обеспечения соосности и предотвращения поломки зажимов.

9.5 Измерения

Порядок проведения испытания:

- обнуляют показания измерительного преобразователя усилия;
- обнуляют показания тензорезисторов;
- начинают запись кривой «усилие — продольная деформация»;
- начинают нагружение образца. В конце испытания нагружение прекращают;
- прекращают запись кривой «усилие — продольная деформация»;
- регистрируют максимальное растягивающее усилие и место разрушения образца.

9.6 Действительность (валидность) испытания

Следующие факторы делают испытание недействительным:

- неуказание условий испытания;
- несоответствие условий испытания;
- несоответствие критерию изгиба в 9.4;
- скольжение образца в зажимах;
- поломка зажимов;
- разрушение образца в зоне без отверстия;
- сдвиговое разрушение образца.

Примечание — Данный раздел международного стандарта изменен в соответствии с требованиями ГОСТ 1.5—2001 (пункт 7.9.8), а также в целях соблюдения норм русского языка, принятой терминологии и технического стиля изложения.

ДА.8 10 Обработка результатов**10.1 Прочность при растяжении со сквозным отверстием**

Прочность при растяжении образца со сквозным отверстием рассчитывают по формуле:

$$S_m = \frac{F_m}{A_0} = \frac{F_m}{bh}, \quad (2)$$

где S_m — прочность при растяжении образца со сквозным отверстием, МПа;

F_m — максимальное растягивающее усилие, Н;

A_0 — начальная площадь поперечного сечения испытуемого образца, мм²;

b — средняя ширина образца, м (диаметр отверстия не вычитается из ширины образца);

h — толщина образца, м.

10.2 Среднеарифметическое значение, стандартное отклонение и коэффициент вариации

Для каждой серии испытаний рассчитываются среднее значение, стандартное отклонение и коэффициент вариации

$$s = \sqrt{\frac{\sum (x - \bar{x})^2}{n - 1}}; \quad (3)$$

$$C_v = \frac{s}{\bar{x}} \cdot 100. \quad (4)$$

где \bar{x} — среднее значение, МПа;

x — результат испытания, МПа;

s — стандартное отклонение;

n — количество образцов;

C_v — коэффициент вариации, %.

П р и м е ч а н и е — Данный раздел международного стандарта изменен в соответствии с требованиями ГОСТ 1.5—2001 (пункт 7.9.9), а также в целях соблюдения норм русского языка, принятой терминологии и технического стиля изложения.

ДА.9 11 Протокол испытания

Протокол испытания должен содержать минимум следующую информацию:

- наименование и адрес испытательной лаборатории;
- дату испытания, уникальный номер протокола на каждой странице, наименование и адрес заказчика, фамилия, имя, отчество составителя;
- ссылку на настоящий международный стандарт, например, «испытание проводилось в соответствии с ИСО 14603:2012»;
- чертеж испытуемого образца или ссылочный документ;
- описание испытуемого материала (тип материала, артикул изготовителя, номер партии, направление армирующих волокон, пр.);
- параметры испытания (базовую длину, крепление и систему нагружения, тип тензометров, измерительный преобразователь нагрузки);
- скорость сдвига (мм/мин) или скорость нагружения (Н/мин);
- количество выполненных испытаний и полученных действительных результатов;
- действительные результаты, среднее значение и стандартные отклонения прочности при растяжении образцов со сквозным отверстием;
- места разломов на всех образцах, испытывавшихся до разрушения;
- другую информацию.

П р и м е ч а н и е — Данный раздел международного стандарта изменен в соответствии с требованиями ГОСТ 1.5—2001 (пункт 7.9.10), а также в целях соблюдения норм русского языка, принятой терминологии и технического стиля изложения.

**Приложение ДБ
(справочное)**

**Оригинальный текст невключенных структурных элементов примененного
международного стандарта**

ДБ.1 9.4 Сгибающая нагрузка

В процессе испытания на растяжение образцы могут сгибаться. Для обеспечения действительности испытания необходимо следить за тем, чтобы в процессе испытания образец не подвергался сгибающим нагрузкам. Данная проверка должна проводиться при каждом испытании. Если соосность образца и нагрузочного модуля были проверены согласно CEN/TS 15867 перед началом испытания, данную операцию можно пропустить.

Изгиб считается допустимым, если разница между показаниями тензодатчиков спереди и сзади образца, возникающая в диапазоне испытательных значений напряжения/деформации, остается в пределах:

$$\left| \frac{\varepsilon' - \varepsilon''}{\varepsilon' + \varepsilon''} \right| \leq 0,2, \quad (4)$$

где ε' — деформация при растяжении, измеренная на передней стороне;

ε'' — деформация при растяжении, измеренная на задней стороне в том же самом сечении;

Система, дающая при проведении данного испытания избыточный изгиб, подлежит наладке или модификации.

Приложение ДВ
(справочное)

**Сведения о соответствии ссылочных национальных и межгосударственных стандартов
международным стандартам, использованным в качестве ссылочных в примененном
международном стандарте**

Таблица ДВ.1

Обозначение ссылочного национального, межгосударственного стандарта	Степень соответствия	Обозначение и наименование ссылочного международного стандарта
ГОСТ 6507—90	NEQ	ISO 3611 «Технические требования к геометрическим параметрам продукции. Оборудование для измерения размеров. Микрометры для внешних измерений. Конструкция и метрологические характеристики»
ГОСТ 28840—90	NEQ	ISO 7500-1 «Материалы металлические. Верификация машин для статических испытаний в условиях одноосного нагружения. Часть 1. Машины для испытания на растяжение/сжатие. Верификация и калибровка силоизмерительных систем»
<p>П р и м е ч а н и е — В настоящей таблице использовано следующее условное обозначение степени соответствия стандартов: - NEQ — неэквивалентные стандарты.</p>		

**Приложение ДГ
(справочное)**

**Сопоставление структуры настоящего стандарта со структурой примененного в нем
международного стандарта**

Таблица ДГ.1

Структура настоящего стандарта			Структура международного стандарта ISO 14603:2012		
Разделы	Подразделы	Пункты	Разделы	Подразделы	Пункты
1	—	—	1	—	—
2	—	—	2	—	—
3	3.1—3.6	—	3	3.1—3.6	—
4	—	—	4	—	—
5	5.1—5.5	—	5	5.1—5.5	—
6	6.1	6.1.1—6.1.3	6	—	—
	—	—	7	7.1; 7.2	—
7	6.2	—	8	—	—
	7.4	—	9	9.1	—
	7.1	—		9.2	—
7.2	—	9.3		—	
—	—	9.4		—	
7	7.3	—		9.5	—
	7.5	—		9.6	—
	7.6	—		9.7	—
8	8.1	—	10	10.1	—
	8.2	—	—		
	8.3; 8.4	—	10	10.2	—
9	—	—	11	—	—
Приложения		ДА—ДГ	Приложения		—
Примечания 1 Структура настоящего стандарта изменена относительно примененного международного стандарта для приведения в соответствие с требованиями, установленными в ГОСТ 1.5—2001 (подраздел 7.9). 2 Внесены дополнительные приложения ДА, ДБ, ДВ и ДГ в соответствии с требованиями, установленными к оформлению национального стандарта, модифицированного по отношению к международному стандарту.					

Ключевые слова: керамические композиты, метод испытания на растяжение, образцы с открытым отверстием, нормальная температура

БЗ 5—2017/85

Редактор *Л.И. Нахимова*
Технический редактор *В.Н. Прусакова*
Корректор *С.И. Фирсова*
Компьютерная верстка *Е.О. Асташина*

Сдано в набор 02.10.2017. Подписано в печать 12.10.2017. Формат 60×84¹/₈. Гарнитура Ариал.
Усл. печ. л. 2,32. Уч.-изд. л. 2,10 Тираж 20 экз. Зак. 1956.
Подготовлено на основе электронной версии, предоставленной разработчиком стандарта

Издано и отпечатано во ФГУП «СТАНДАРТИНФОРМ», 123001 Москва, Гранатный пер., 4.
www.gostinfo.ru info@gostinfo.ru