
ФЕДЕРАЛЬНОЕ АГЕНТСТВО
ПО ТЕХНИЧЕСКОМУ РЕГУЛИРОВАНИЮ И МЕТРОЛОГИИ



НАЦИОНАЛЬНЫЙ
СТАНДАРТ
РОССИЙСКОЙ
ФЕДЕРАЦИИ

ГОСТ Р
57764—
2017

ТРОСТИ ОПОРНЫЕ И КОСТЫЛИ ПОДМЫШЕЧНЫЕ

Технические требования и методы контроля

Издание официальное



Москва
Стандартинформ
2017

Предисловие

1 РАЗРАБОТАН Федеральным государственным бюджетным учреждением «Всероссийский научно-исследовательский и испытательный институт медицинской техники» Федеральной службы по надзору в сфере здравоохранения (ФГБУ «ВНИИИМТ» Росздравнадзора)

2 ВНЕСЕН Техническим комитетом по стандартизации ТК 381 «Технические средства для инвалидов»

3 УТВЕРЖДЕН И ВВЕДЕН В ДЕЙСТВИЕ Приказом Федерального агентства по техническому регулированию и метрологии от 5 октября 2017 г. № 1341-ст

4 ВВЕДЕН ВПЕРВЫЕ

Правила применения настоящего стандарта установлены в статье 26 Федерального закона от 29 июня 2015 г. № 162-ФЗ «О стандартизации в Российской Федерации». Информация об изменениях к настоящему стандарту публикуется в ежегодном (по состоянию на 1 января текущего года) информационном указателе «Национальные стандарты», а официальный текст изменений и поправок — в ежемесячном информационном указателе «Национальные стандарты». В случае пересмотра (замены) или отмены настоящего стандарта соответствующее уведомление будет опубликовано в ближайшем выпуске ежемесячного информационного указателя «Национальные стандарты». Соответствующая информация, уведомление и тексты размещаются также в информационной системе общего пользования — на официальном сайте Федерального агентства по техническому регулированию и метрологии в сети Интернет (www.gost.ru)

© Стандартиформ, 2017

Настоящий стандарт не может быть полностью или частично воспроизведен, тиражирован и распространен в качестве официального издания без разрешения Федерального агентства по техническому регулированию и метрологии

Содержание

1 Область применения	1
2 Нормативные ссылки	1
3 Термины и определения	2
4 Сокращения	3
5 Классификация опорных тростей и подмышечных костылей	4
6 Технические требования	5
6.1 Основные показатели и характеристики	5
6.2 Требования к сырью, материалам, покупным изделиям	7
6.3 Требования к эксплуатационной документации	7
6.4 Комплектность	7
6.5 Маркировка	7
6.6 Упаковка	8
7 Требования безопасности	8
8 Методы испытаний	8
Библиография	11

ТРОСТИ ОПОРНЫЕ И КОСТЫЛИ ПОДМЫШЕЧНЫЕ

Технические требования и методы контроля

Support canes and axillary crutches. Technical requirements and methods of control

Дата введения — 2018—01—01

1 Область применения

Настоящий стандарт распространяется на трости опорные и костыли подмышечные, относящиеся к техническим средствам реабилитации людей с ограничениями жизнедеятельности, в том числе инвалидов, и устанавливает технические требования и методы контроля изделий.

Настоящий стандарт не распространяется на трости с тремя или более ножками по ГОСТ Р 52285.

Установление настоящим стандартом технических требований и методов контроля изделий позволит обеспечить унификацию требований и методов контроля на различных этапах разработки и производства изделий.

2 Нормативные ссылки

В настоящем стандарте использованы нормативные ссылки на следующие стандарты:

ГОСТ 166 Штангенциркули. Технические условия

ГОСТ 427 Линейки измерительные металлические. Технические условия

ГОСТ 2140 Видимые пороки древесины. Классификация, термины и определения, способы измерения

ГОСТ 7502 Рулетки измерительные металлические. Технические условия

ГОСТ 13837 Динамометры общего назначения. Технические условия

ГОСТ 15150 Машины, приборы и другие технические изделия. Исполнения для различных климатических районов. Категории, условия эксплуатации, хранения и транспортирования в части воздействия климатических факторов внешней среды

ГОСТ 2.601 Единая система конструкторской документации (ЕСКД). Эксплуатационные документы

ГОСТ 9.032 Единая система защиты от коррозии и старения. Покрытия лакокрасочные. Группы, технические требования и обозначения

ГОСТ 9.301 Единая система защиты от коррозии и старения. Покрытия металлические и неметаллические неорганические. Общие требования

ГОСТ 9.302 Единая система защиты от коррозии и старения. Покрытия металлические и неметаллические неорганические. Методы контроля

ГОСТ ISO 10993-1 Изделия медицинские. Оценка биологического действия медицинских изделий. Часть 1. Оценка и исследования

ГОСТ ISO 10993-5 Изделия медицинские. Оценка биологического действия медицинских изделий. Часть 5. Исследование на цитотоксичность: методы *in vitro*

ГОСТ ISO 10993-10—2011 Изделия медицинские. Оценка биологического действия медицинских изделий. Часть 10. Исследования раздражающего и сенсибилизирующего действия

ГОСТ ISO 14971 Изделия медицинские. Применение менеджмента риска к медицинским изделиям

ГОСТ Р ИСО 9999 Вспомогательные средства для людей с ограничениями жизнедеятельности. Классификация и терминология

ГОСТ Р 15.013 Система разработки и постановки продукции на производство. Медицинские изделия

ГОСТ Р 50444 Приборы, аппараты и оборудование медицинские. Общие технические условия

ГОСТ Р 51632 Технические средства реабилитации людей с ограничениями жизнедеятельности. Общие технические требования и методы испытаний

ГОСТ Р 52770 Изделия медицинские. Требования безопасности. Методы санитарно-химических и токсикологических испытаний

ГОСТ Р 53228 Весы неавтоматического действия. Часть 1. Метрологические и технические требования. Испытания

Примечание — При пользовании настоящим стандартом целесообразно проверить действие ссылочных стандартов в информационной системе общего пользования — на официальном сайте Федерального агентства по техническому регулированию и метрологии в сети Интернет или по ежегодному информационному указателю «Национальные стандарты», который опубликован по состоянию на 1 января текущего года, и по выпускам ежемесячного информационного указателя «Национальные стандарты» за текущий год. Если заменен ссылочный стандарт, на который дана недатированная ссылка, то рекомендуется использовать действующую версию этого стандарта с учетом всех внесенных в данную версию изменений. Если заменен ссылочный стандарт, на который дана датированная ссылка, то рекомендуется использовать версию этого стандарта с указанным выше годом утверждения (принятия). Если после утверждения настоящего стандарта в ссылочный стандарт, на который дана датированная ссылка, внесено изменение, затрагивающее положение, на которое дана ссылка, то это положение рекомендуется применять без учета данного изменения. Если ссылочный стандарт отменен без замены, то положение, в котором дана ссылка на него, рекомендуется применять в части, не затрагивающей эту ссылку.

3 Термины и определения

В настоящем стандарте применены следующие термины с соответствующими определениями:

3.1 **трости опорные (для ходьбы)**: Устройства, обеспечивающие опору при ходьбе, которые имеют рукоятку без опоры для предплечья, одну ножку и один наконечник (металлический ободок), код 12 03 03 по ГОСТ Р ИСО 9999 (ИСО 9999:2011). Примеры опорных тростей приведены на рисунке 1.

3.2 **костыли подмышечные**: Средства для ходьбы, каждое из которых имеет одну ножку, рукоятку и верхнюю опору для подмышки, код 12 03 12 по ГОСТ Р ИСО 9999 (ИСО 9999:2011). Пример подмышечного костыля приведен на рисунке 2.

3.3 **изделия**: Трости опорные и костыли подмышечные.

3.4 **ограничение жизнедеятельности**: По ГОСТ Р ИСО 9999 (ИСО 9999).

3.5 **ручные ТСР**: ТСР, которые во время нормальной эксплуатации держат в руке.

3.6 **максимальная допустимая нагрузка**: Предельное значение механической нагрузки на ТСР, установленное в нормативной документации.

3.7 **нормальная эксплуатация**: Использование изделия в соответствии с инструкцией/руководством по эксплуатации.

3.8 **опасность**: Потенциальная возможность вредного воздействия на пользователя, других людей или на окружающую среду, создаваемого непосредственно изделием.

3.9 **пользователь**: Лицо с ограничением жизнедеятельности, использующее ТСР.

3.10 **человек с ограничениями жизнедеятельности (инвалид)**: По ГОСТ Р ИСО 9999 (ИСО 9999).

3.11 **санитарные правила**: Государственные санитарно-эпидемиологические правила и нормативы.

3.12 **техническое средство реабилитации человека с ограничениями жизнедеятельности**: Техническое средство, используемое человеком с ограничением жизнедеятельности, в том числе инвалидом, из-за нарушения функции (функций) организма, обладающее специальными реабилитирующими свойствами, которые позволяют предотвратить, компенсировать, ослабить или нейтрализовать ограничение жизнедеятельности человека.

Примечание — Термин «Техническое средство реабилитации» является эквивалентом термина «Вспомогательное средство» по ГОСТ Р ИСО 9999 (ИСО 9999).

4 Сокращения

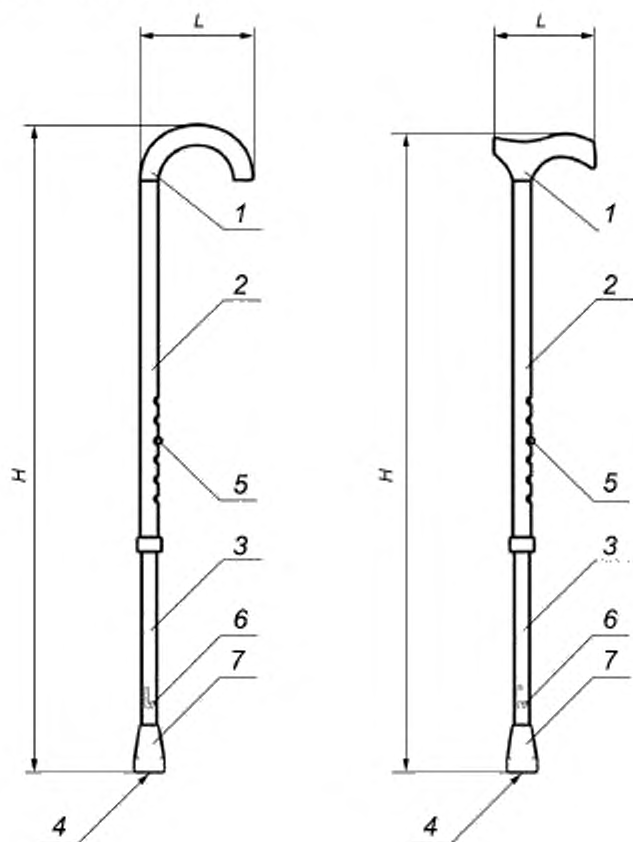
В настоящем стандарте применены следующие сокращения:

ТСР — технические средства реабилитации;

ТУ — технические условия;

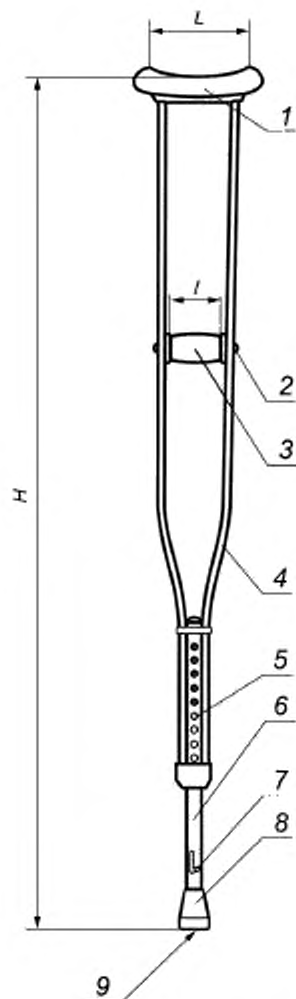
НД — нормативный документ;

ЭД — эксплуатационная документация.



1 — рукоятка, 2 — верхняя секция стойки; 3 — нижняя секция стойки; 4 — выдвижное устройство противоскольжения (один из возможных вариантов); 5 — фиксатор регулирования длины стойки; 6 — фиксатор выдвижного устройства противоскольжения (один из возможных вариантов); 7 — наконечник;
H — высота трости; *L* — длина рукоятки

Рисунок 1 — Примеры опорных тростей



1 — опора подмышечная; 2 — фиксатор рукоятки; 3 — рукоятка; 4 — верхняя секция стойки; 5 — фиксатор регулирования длины стойки; 6 — нижняя секция стойки; 7 — фиксатор выдвижного устройства противоскольжения (один из возможных вариантов); 8 — наконечник; 9 — выдвижное устройство противоскольжения (один из возможных вариантов);
 H — высота костыля; L — длина опоры подмышечной; l — длина рукоятки

Рисунок 2 — Пример подмышечного костыля

5 Классификация опорных тростей и подмышечных костылей

5.1 Трости опорные:

- регулируемая по высоте, без устройства противоскольжения;
- регулируемая по высоте, с устройством противоскольжения;
- не регулируемая по высоте, без устройства противоскольжения;
- не регулируемая по высоте, с устройством противоскольжения;
- с анатомической ручкой, регулируемая по высоте, без устройства противоскольжения;
- с анатомической ручкой, регулируемая по высоте, с устройством противоскольжения;
- с анатомической ручкой, не регулируемая по высоте, без устройства противоскольжения;
- с анатомической ручкой, не регулируемая по высоте, с устройством противоскольжения.

- 5.2 Костыли подмышечные:
- с устройством противоскольжения;
 - без устройства противоскольжения.

6 Технические требования

6.1 Основные показатели и характеристики

6.1.1 Показатели назначения

6.1.1.1 Опорные трости и подмышечные костыли должны соответствовать требованиям настоящего стандарта и санитарно-эпидемиологическим требованиям действующих санитарных правил.

6.1.1.2 Исследования и основания разработки, разработка, производство, сертификация, эксплуатация, ремонт, снятие с производства изделий должны соответствовать требованиям ГОСТ Р 15.013.

6.1.1.3 В исходных документах на разработку, в ТУ или в НД на опорные трости и подмышечные костыли конкретных типов (видов, моделей) должны быть установлены требования назначения, характеризующие свойства разрабатываемых изделий, в том числе размеры и прочие параметры, обеспечивающие реабилитационный эффект.

6.1.1.4 Значение максимальной механической нагрузки на изделие, соответствующее массе пользователя, рекомендуется выбирать из ряда: 15, 25, 35, 45, 60, 80, 100, 125, 150.

6.1.1.5 Рукоятки изделий должны быть выполнены так, чтобы обеспечить (по возможности) равномерное давление на кисть руки. Подмышечная опора подмышечного костыля должна обеспечивать (по возможности) рассредоточение нагрузки на тело пользователя.

6.1.1.6 Опорные детали опорных тростей и подмышечных костылей для взрослых пользователей рассчитывают исходя из массы пользователя 150 кг (номинальная нагрузка).

6.1.1.7 Нагрузки на изделия от воздействия массы тела пользователя допускается умножать на соответствующий коэффициент запаса для обеспечения гарантии безопасности изделия.

6.1.1.8 Опорные трости и подмышечные костыли должны изготавливаться в климатическом исполнении по ГОСТ Р 50444.

6.1.2 Конструктивные требования

6.1.2.1 В ТУ или НД на изделия конкретных типов (видов, моделей) должна быть указана максимальная масса изделий и основные размеры.

6.1.2.2 Максимальная масса изделий не должна превышать:

опорная трость — 1,5 кг;

костыль подмышечный — 3 кг.

6.1.2.3 По согласованию с заказчиком массу изделий допускается увеличивать.

6.1.2.4 Если для хранения и транспортирования изделий предусмотрена разборка, способ разборки/сборки изделия должен быть безопасным. При этом ослабляемые (освобождаемые) или удаляемые элементы креплений (фиксации) не должны быть одноразового использования.

6.1.2.5 Ширина рукоятки изделия должна быть не менее 25 мм и не более 50 мм. Это требование не применимо к анатомическим рукояткам.

6.1.2.6 Элементы регулировки изделия должны надежно фиксировать подвижные элементы конструкции в любой фиксированной позиции. Должны быть ясно помечены максимальные допустимые значения регулировок, если они не ограничиваются механически.

6.1.2.7 Подмышечные опоры подмышечных костылей и рукоятки изделий не должны иметь трещин, вмятин, острых кромок и заусенцев. Места снятия обля на деталях из пластмасс должны быть защищены.

6.1.2.8 Стойка опорной трости должна быть прямолинейна, за исключением случаев конструктивно предусмотренной изогнутости. Отклонение от прямолинейности по длине стойки не должно быть более 2 мм для опорных тростей нерегулируемых и не более 3 мм для тростей опорных регулируемых.

6.1.2.9 Несимметричность боковых стоек подмышечного костыля к оси подмышечного костыля не должна быть более 5 мм.

6.1.2.10 Выступание резьбовых частей крепежных и фиксирующих элементов регулировки над гайками не должно быть более 2 мм для подмышечных костылей из металла и пластика и 3 мм для подмышечных костылей из дерева.

6.1.2.11 Стойка (нижняя секция изделия, регулируемого по высоте) должна оканчиваться наконечником, сконструированным так, чтобы исключить его протыкание во время испытаний на статическую прочность и усталость. Наконечник должен быть съемным, но надежно закрепленным без перекосов.

Минимальный диаметр части наконечника, соприкасающейся с поверхностью перемещения, должен быть 35 мм.

6.1.2.12 Конструкция наконечника не должна препятствовать свободному ходу стержня встроенного устройства противоскольжения, либо должна обеспечивать надежное крепление съемного наружного устройства противоскольжения.

6.1.2.13 Стержень механизма встроенного устройства противоскольжения в рабочем положении не должен выступать из наконечника более 10 мм, в нерабочем — утопать в наконечник более 3 мм. Острия съемного устройства противоскольжения не должны выступать за опорную поверхность наконечника более 10 мм.

6.1.2.14 Конструкция изделий должна обеспечивать очистку и не должна способствовать удержанию пыли, жидких и (или) загрязняющих материалов.

6.1.3 Механические свойства

6.1.3.1 Изделия должны обладать прочностью, соответствующей максимальной нагрузке, нормированной производителем в ТУ на конкретное изделие.

6.1.3.2 Если для хранения и транспортирования изделия предусмотрена разборка (складывание), то во время испытаний изделия по 8.14 оно не должно самопроизвольно разбираться (складываться).

6.1.3.3 Изделие и его части должны выдерживать нагрузки при неправильном обращении и случайном падении на твердую поверхность с высоты 1 м.

6.1.3.4 Изделие должно выдерживать циклические нагрузки сохраняя внешний вид и работоспособность.

6.1.3.5 Изделия должны быть устойчивыми к механическим воздействиям по ГОСТ Р 50444.

6.1.4 Требования надежности

6.1.4.1 Требования надежности по ГОСТ Р 51632.

6.1.4.2 Назначенный срок пользования изделиями не должен быть менее сроков, установленных в [2].

6.1.5 Требования стойкости к факторам окружающей среды

6.1.5.1 В ТУ или НД на конкретные типы (виды, модели) изделий должно быть указано климатическое исполнение по ГОСТ Р 50444.

6.1.5.2 Опорные трости и подмышечные костыли должны соответствовать требованиям настоящего стандарта в ходе нормальной эксплуатации при воздействии температуры и влажности, номинальные (рабочие) значения которых указаны в ТУ или НД на конкретные типы (виды, модели) изделий. Остальные требования — по ГОСТ 15150.

6.1.5.3 Если изготовитель не указал прочее, то изделия в упаковке для транспортирования и хранения должны в течение не менее 15 недель выдерживать воздействие внешних факторов окружающей среды:

- температура от минус 40 °С до плюс 70 °С;
- относительная влажность от 10 % до 100 %, включая конденсацию;
- атмосферное давление от 500 гПа до 1060 гПа.

6.1.5.4 Изделия, подвергшиеся в процессе эксплуатации резкому изменению температуры внешней среды, должны сохранять свою работоспособность.

6.1.5.5 Перепад температур и продолжительность воздействия перепада температур на изделия устанавливаются в ТУ или НД на конкретные типы (виды, модели).

6.1.5.6 Если существуют ограничения для использования изделий по назначению в части каких-либо факторов окружающей среды, изготовитель должен в ЭД четко описать условия, которые необходимо избегать, а также последствия воздействия на изделие потенциально опасных для него воздействующих факторов.

6.1.6 Требования эргономики

6.1.6.1 Изделия должны удовлетворять эргономическим требованиям и требованиям эстетики, с учетом специальных нужд людей с ограничениями жизнедеятельности, для которых эти изделия предназначены.

6.1.6.2 Элементы регулировки и фиксации подвижных элементов конструкции изделия по размерам, конфигурации, а также по максимально допустимым усилиям, должны соответствовать физиологическим возможностям пользователя.

6.1.6.3 В качестве управляющих органов регулировки и фиксации подвижных элементов конструкции изделия применяют поворотные, клавишные, кнопочные и рычажные устройства.

6.1.6.4 Усилия управления элементами фиксации не должны превышать значений, приведенных в таблице 1.

Таблица 6.1

Усилия управления элементами фиксации. Н, не более			
поворотные и рычажные		клавишные и кнопочные	
посредством пальцев	посредством рук	посредством пальцев	посредством ладони
5,0	35,0	5,0	15,0

6.2 Требования к сырью, материалам, покупным изделиям

6.2.1 Конструктивные элементы опорных тростей и подмышечных костылей, контактирующие с телом человека, должны быть изготовлены из материалов, соответствующих требованиям биологической безопасности по ГОСТ ISO 10993-1, ГОСТ ISO 10993-5 и ГОСТ ISO 10993-10, ГОСТ Р 52770.

6.2.2 Рукоятки опорных тростей и подмышечных костылей, а также подмышечные опоры подмышечных костылей, контактирующие с выделениями тканей человека, должны быть устойчивыми к воздействию биологической жидкости — пота по [1].

6.2.3 Металлические части изделия должны быть изготовлены из коррозионно-стойких материалов или защищены от коррозии защитными или защитно-декоративными покрытиями в соответствии с ГОСТ 9.032, ГОСТ 9.301.

6.2.4 Изделия должны выдерживать многократную дезинфекцию простыми доступными дезинфицирующими средствами без повреждений изделия.

6.2.5 При изготовлении элементов опорных тростей и подмышечных костылей не допускается применять легковоспламеняющиеся горючие материалы.

6.2.6 Если при изготовлении конструктивных элементов опорных тростей и подмышечных костылей используются материалы вторичной переработки, то данные конструктивные элементы должны сохранять эквивалентную прочность в течение всего срока службы изделия.

6.2.7 Требования к конструктивным элементам изделий, выполненных из дерева

6.2.7.1 Не допускается наружная трухлявая гниль, червоточина, сучки частично сросшиеся и отверстия от выпавших сучков, внутренняя заболонь.

6.2.7.2 Допускаются, не портящие внешний вид изделия, побурение, продубины, желтизна, грибные ядровые пятна (полосы).

6.2.7.3 Допускается наличие ложного ядра без признаков загнивания.

6.2.7.4 Наличие сросшихся, здоровых и темных сучков диаметром до 3 мм не учитывается, а диаметром до 5 мм не должно быть более 1 штуки на один погонный метр.

6.2.7.5 Наклон волокон от продольной оси брускового детали не должен быть более 5 %. Допускается свилеватость, завиток шириной не более $1/4$ толщины или ширины детали.

6.2.7.6 Влажность древесины деталей для изготовления опорных тростей и подмышечных костылей не должна быть более 11 % абс.

6.2.7.7 Деревянные конструктивные элементы изделий должны иметь лакокрасочные покрытия не ниже IV класса по ГОСТ 9.032.

6.2.7.8 Потёки лака, непокрытые участки, полосы и темные пятна не допускаются.

6.3 Требования к эксплуатационной документации

6.3.1 Эксплуатационная документация должна соответствовать требованиям ГОСТ 2.601 и ГОСТ Р 51632.

6.4 Комплектность

6.4.1 Комплект поставки изделий должен соответствовать ГОСТ Р 50444

6.5 Маркировка

6.5.1 Маркировка изделий должна соответствовать ГОСТ Р 50444.

6.5.2 Маркировка изделий должна содержать:

- максимальную массу пользователя;

- минимальный и максимальный рост пользователя;
- ограничения по регулировке высоты изделия.

6.6 Упаковка

6.6.1 Упаковка изделий должна соответствовать ГОСТ Р 50444.

7 Требования безопасности

7.1 Безопасность изделий следует оценивать посредством анализа рисков, который заключается в идентификации угроз и оценке связанных с ними рисков, применяя методы, изложенные в ГОСТ ISO 14971.

Примечание — Соответствие требованиям настоящего стандарта может быть обеспечено согласованием заданных в настоящем стандарте опасностей и рисков с требованиями, установленными ГОСТ ISO 14971.

7.2 Если конструктивные меры, предпринятые изготовителем, не могут полностью устранить опасность для пользователя, то эксплуатационная документация должна содержать предостережения и указания по соблюдению мер безопасности при эксплуатации изделия.

8 Методы испытаний

8.1 Условия испытаний изделий и их компонентов должны соответствовать нормальным климатическим условиям испытаний по ГОСТ 15150 и условиям, установленным настоящим стандартом. Все испытания, если не установлено иное, необходимо проводить при максимальной высоте изделия.

8.2 Массу изделий (6.1.2.1—6.1.2.3) проверяют взвешиванием на весах по ГОСТ Р 53228 с допустимой погрешностью, указанной в ТУ на конкретное изделие. Проверку основных размеров проводят с помощью рулетки по ГОСТ 7502.

8.3 Проверку сборки/разборки изделия осуществляют опробованием с визуальным контролем элементов крепления.

8.4 Размеры рукоятки изделия (6.1.2.5) проверяют штангенциркулем по ГОСТ 166.

8.5 Проверку надежности элементов регулировки изделия проводят в ходе испытаний на механическую прочность и визуально.

8.6 Проверку внешнего вида подмышечных опор подмышечных костылей и рукояток изделий (п. 6.1.2.7) проводят визуальным осмотром после испытаний на устойчивость к воздействию механических и климатических факторов (8.16, 8.18), а также проверки прочности (8.14).

8.7 Проверка прямолинейности стойки опорной трости (6.1.2.8) проводится прямым шаблоном и штангенциркулем по ГОСТ 166. Для регулируемых опорных тростей проверка проводится с учетом разницы диаметров верхней и нижней частей стойки.

8.8 Проверка несимметричности боковых стоек подмышечного костыля к оси подмышечного костыля (6.1.2.9) проводится с помощью линейки металлической измерительной по ГОСТ 427.

8.9 Проверку выступания резьбовых частей крепежных и фиксирующих элементов регулировки над гайками (6.1.2.10) проводится с помощью штангенциркуля по ГОСТ 166.

8.10 Проверка наконечника на прочность (6.1.2.11) проводится во время испытаний на статическую прочность и усталость изделия в целом. Диаметр части наконечника, соприкасающейся с поверхностью перемещения, проверяется штангенциркулем по ГОСТ 166.

8.11 Функционирование устройства противоскольжения (6.1.2.12) проверяется до испытаний на статическую прочность и усталость изделия в целом и после данных испытаний.

8.12 Величину выступания/утопания стержня механизма встроенного устройства противоскольжения и выступания острых частей съемного устройства противоскольжения (6.1.2.13) проверяют штангенциркулем по ГОСТ 166.

8.13 Проверка конструкции изделия на возможность очистки (6.1.2.14) проводится при проверке устойчивости к дезинфекции.

8.14 Проверка прочности изделия (6.1.3.1, 6.1.3.2) проводится следующим методом.

8.15 Изделие подвергают статической нагрузке согласно рисунку 3. Величина испытательной нагрузки должна быть равна 1,5 максимально допустимой с допуском +5 %, нормированной производителем в ТУ на конкретное изделие. Испытательное усилие при испытании подмышечных костылей прикладывается поочередно к рукоятке и к подмышечной опоре. Испытательное усилие прикладывается

равномерно к участку подмышечной рукоятки или опоры длиной (70 ± 5) мм. Испытательное усилие выдерживают в течение 60—70 с.

8.16 Испытание регулируемых изделий проводится как минимум в трех положениях (двух крайних и среднем). При наличии встроенного или съемного устройства противоскольжения одно из испытаний проводится при установке устройства противоскольжения в рабочее состояние. При этом под опору подкладывается металлическая пластина достаточной прочности.

8.17 После испытаний конструктивные элементы изделия не должны иметь следов остаточной деформации, искривлений, растрескиваний, признаков снижения прочности (устойчивости) или других свидетельств (признаков) дефектов.

8.18 После испытаний изделие должно работать в соответствии со своим назначением, как установлено изготовителем.

8.19 Проверка на прочность изделия при неправильном обращении и случайном падении на твердую поверхность с высоты 1 м (6.1.3.3) проводится по ГОСТ Р 51632. После испытания изделие должно соответствовать требованиям настоящего стандарта.

8.20 Проверка на надежность (6.1.3.4). Прилагают циклическую нагрузку, равную $450 \text{ Н} \pm 2\%$. Если установленная для данной трости максимально допустимая масса пользователя отлична от 100 кг, следует прилагать нагрузку в расчете $4,5 \text{ Н}$ на каждый килограмм максимальной массы пользователя $\pm 2\%$. Нагрузка должна быть не менее $157,5 \text{ Н} \pm 2\%$. Частота испытательной нагрузки не должна превышать 1 Гц. Число циклов нагружения должно быть равным 200000.

8.21 Проверка устойчивости изделия к механическим воздействиям (п. 6.1.3.5) проводится по ГОСТ Р 50444.

8.22 Правила контроля изделий в части надежности (6.1.4.1) — по [3].

8.23 Методы испытаний изделия на устойчивость к воздействию климатических факторов (6.1.5) при эксплуатации, транспортировании и хранении указываются производителем в ТУ или НД на конкретное изделие в соответствии с ГОСТ Р 50444.

8.24 Проверка требований эргономики (6.1.6) проводится по ГОСТ Р 51632. Проверка усилий управления элементами регулировки и фиксации изделия проводится при помощи динамометра по ГОСТ 13837.

8.25 Проверку требований биологической безопасности материалов конструктивных элементов изделия, контактирующих с телом человека (6.2.1) проводят по ГОСТ ISO 10993-1, ГОСТ ISO 10993-5, ГОСТ ISO 10993-10, ГОСТ Р 52770.

8.26 Устойчивость рукояток опорных тростей и подмышечных костылей, а также подмышечных опор подмышечных костылей, контактирующих с выделениями тканей человека, к воздействию биологической жидкости — пота (6.2.1) проверяют по [1].

8.27 Контроль покрытий (6.2.3) в соответствии ГОСТ 9.302.

8.28 Проверку устойчивости к дезинфекции проводят пятикратной обработкой изделия или его частей агентами и методами, указанными производителем в ТУ или НД на конкретное изделие в соответствии с [4]. Результаты испытаний считаются положительными, если по их окончании соответствует требованиям ТУ или НД.

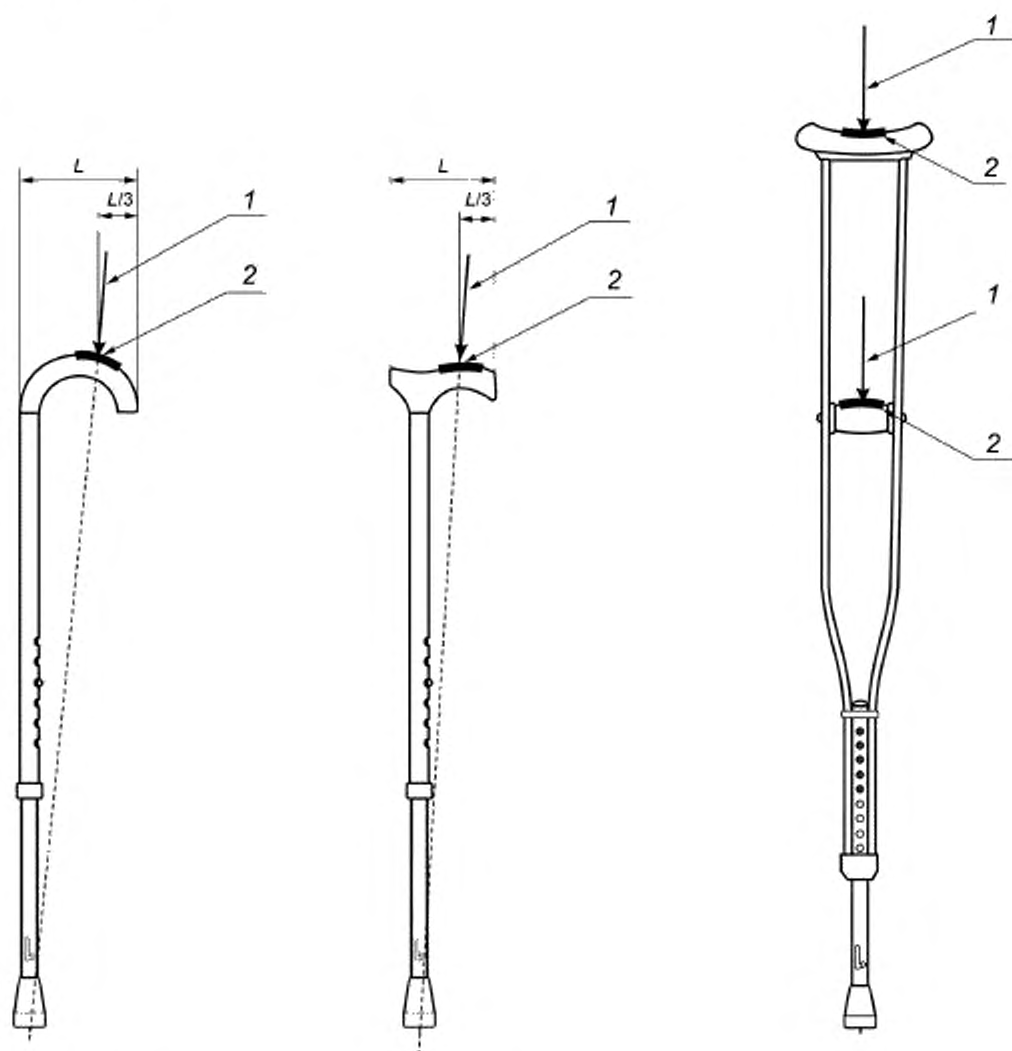
8.29 Требование 6.2.5 подтверждается наличием соответствующих сертификатов соответствия.

8.30 Если при изготовлении конструктивных элементов опорных тростей и подмышечных костылей используются материалы вторичной переработки (6.2.6), то данные конструктивные элементы проверяются по 8.14.

8.31 Проверка конструктивных элементов (6.2.7), выполненных из дерева проводится по ГОСТ 2140.

8.32 Комплектность (6.4), маркировку (6.5) и упаковку (6.6) проверяют визуально, сличая с требованиями ТУ или НД на конкретное изделие.

8.33 Безопасность изделий (раздел 7) оценивается по ГОСТ ISO 14971.



1 — направление испытательной нагрузки; 2 — участок приложения испытательной нагрузки

Рисунок 3 — Испытание изделий на прочность

Библиография

- [1] МУ 25.1-001—86 Устойчивость изделий медицинской техники к воздействию агрессивных биологических жидкостей
- [2] Приказ Минтруда России от 24 мая 2013 г. № 215н «Об утверждении сроков пользования техническими средствами реабилитации, протезами и протезно-ортопедическими изделиями до их замены»
- [3] РД 50-707—91 Методические указания. Изделия медицинской техники. Требования к надежности. Правила и методы контроля показателей надежности
- [4] МУ-287-113 Методические указания по дезинфекции, предстерилизационной очистке и стерилизации изделий медицинского назначения

Ключевые слова: комплектность, костыли подмышечные, маркировка, надежность, стойкость к внешним воздействиям, технические средства реабилитации, технические требования и методы контроля, требования к эксплуатационной документации, трости опорные, упаковка

БЗ 8—2017/63

Редактор *Л.В. Коретникова*
Технический редактор *В.Н. Прусакова*
Корректор *И.А. Королева*
Компьютерная верстка *А.Н. Золотаревой*

Сдано в набор 09.10.2017. Подписано в печать 26.10.2017. Формат 60 × 84 $\frac{1}{8}$. Гарнитура Ариал.

Усл. печ. л. 1,86. Уч.-изд. л. 1,81. Тираж 22 экз. Зак. 2093.

Подготовлено на основе электронной версии, предоставленной разработчиком стандарта

Издано и отпечатано во ФГУП «СТАНДАРТИНФОРМ», 123001 Москва, Гранатный пер., 4.
www.gostinfo.ru info@gostinfo.ru