
МЕЖГОСУДАРСТВЕННЫЙ СОВЕТ ПО СТАНДАРТИЗАЦИИ, МЕТРОЛОГИИ И СЕРТИФИКАЦИИ
(МГС)
INTERSTATE COUNCIL FOR STANDARDIZATION, METROLOGY AND CERTIFICATION
(ISC)

МЕЖГОСУДАРСТВЕННЫЙ
СТАНДАРТ

ГОСТ
34260—
2017
(ISO 15100:2000)

СТЕКЛОВОЛОКНО. НИТИ РУБЛЕННЫЕ

Определение насыпной плотности

(ISO 15100:2000, Plastics — Reinforcement fibres — Chopped strands —
Determination of bulk density, MOD)

Издание официальное



Москва
Стандартинформ
2017

Предисловие

Цели, основные принципы и основной порядок проведения работ по межгосударственной стандартизации установлены в ГОСТ 1.0—2015 «Межгосударственная система стандартизации. Основные положения» и ГОСТ 1.2—2015 «Межгосударственная система стандартизации. Стандарты межгосударственные, правила и рекомендации по межгосударственной стандартизации. Правила разработки, принятия, обновления и отмены»

Сведения о стандарте

1 ПОДГОТОВЛЕН Обществом с ограниченной ответственностью «Инновации будущего» совместно с Открытым акционерным обществом «НПО Стеклопластик» при участии Автономной некоммерческой организации «Центр нормирования, стандартизации и классификации композитов» и Объединения юридических лиц «Союз производителей композитов» на основе собственного перевода на русский язык англоязычной версии международного стандарта, указанного в пункте 5

2 ВНЕСЕН Федеральным агентством по техническому регулированию и метрологии

3 ПРИНЯТ Межгосударственным советом по стандартизации, метрологии и сертификации (протокол от 30 августа 2017 г. № 102-П)

За принятие проголосовали:

Краткое наименование страны по МК (ИСО 3166) 004—97	Код страны по МК (ИСО 3166) 004 - 97	Сокращенное наименование национального органа по стандартизации
Беларусь	BY	Госстандарт Республики Беларусь
Киргизия	KG	Кыргызстандарт
Россия	RU	Росстандарт
Украина	UA	Минэкономразвития Украины

4 Приказом Федерального агентства по техническому регулированию и метрологии от 11 октября 2017 г. № 1395-ст межгосударственный стандарт ГОСТ 34260—2017 (ISO 15100:2000) введен в действие в качестве национального стандарта Российской Федерации с 1 июля 2018 г.

5 Настоящий стандарт является модифицированным по отношению к международному стандарту ISO 15100:2000 «Пластмассы. Волокна для армирования. Рубленая стеклопряжа. Определение объемной плотности» («Plastics — Reinforcement fibres — Chopped strands — Determination of bulk density», MOD) путем изменения его структуры для приведения в соответствие с ГОСТ 1.5—2001 (подразделы 4.2 и 4.3); изменения содержания отдельных структурных элементов, которые выделены вертикальной линией, расположенной на полях напротив соответствующего текста. Оригинальный текст этих структурных элементов примененного международного стандарта и объяснение причин внесения технических отклонений приведены в дополнительном приложении ДА.

При этом потребности национальных экономик стран, указанных выше, и/или особенности межгосударственной стандартизации учтены в дополнительных пунктах (подпунктах, абзацах, терминологических статьях), которые выделены путем заключения их в рамки из тонких линий, а информация с объяснением причин включения этих положений приведена в указанных пунктах (подпунктах или после соответствующих абзацев или статей) в виде примечаний.

При этом дополнительные слова (фразы, показатели, ссылки), включенные в текст стандарта для учета потребностей национальных экономик стран, указанных выше, и/или особенностей межгосударственной стандартизации, выделены курсивом.

При этом в него не включено приложение А примененного международного стандарта, так как оно носит справочный характер.

Указанное приложение А, не включенное в основную часть настоящего стандарта, приведено в дополнительном приложении ДБ.

Сопоставление структуры настоящего стандарта со структурой указанного международного стандарта приведено в дополнительном приложении ДВ.

Наименование настоящего стандарта изменено относительно наименования указанного международного стандарта для приведения в соответствие с ГОСТ 1.5 (подраздел 3.6).

Сведения о соответствии ссылочных межгосударственных стандартов международным стандартам, использованным в качестве ссылочных в примененном международном стандарте, приведены в дополнительном приложении ДГ

6 ВВЕДЕН ВПЕРВЫЕ

Информация об изменениях к настоящему стандарту публикуется в ежегодном информационном указателе «Национальные стандарты», а текст изменений и поправок — в ежемесячном информационном указателе «Национальные стандарты». В случае пересмотра (замены) или отмены настоящего стандарта соответствующее уведомление будет опубликовано в ежемесячном информационном указателе «Национальные стандарты». Соответствующая информация, уведомление и тексты размещаются также в информационной системе общего пользования — на официальном сайте Федерального агентства по техническому регулированию и метрологии в сети Интернет (www.gost.ru)

© Стандартинформ, 2017

В Российской Федерации настоящий стандарт не может быть полностью или частично воспроизведен, тиражирован и распространен в качестве официального издания без разрешения Федерального агентства по техническому регулированию и метрологии

Содержание

1 Область применения	1
2 Нормативные ссылки	1
3 Сущность метода	1
4 Оборудование	1
5 Подготовка к проведению испытаний	2
6 Проведение испытаний	3
7 Обработка результатов	4
8 Протокол испытаний	5
Приложение ДА (справочное) Оригинальный текст модифицированных структурных элементов . . .	6
Приложение ДБ (справочное) Оригинальный текст невключенных структурных элементов	7
Приложение ДВ (справочное) Сопоставление структуры настоящего стандарта со структурой примененного в нем международного стандарта	8
Приложение ДГ (справочное) Сведения о соответствии ссылочных межгосударственных стандартов международным стандартам, использованным в качестве ссылочных в примененном международном стандарте	9

СТЕКЛОВОЛОКНО. НИТИ РУБЛЕННЫЕ

Определение насыпной плотности

Glass fibre. Chopped strands. Determination of bulk density

Дата введения — 2018—07—01

1 Область применения

Настоящий стандарт распространяется на рубленые комплексные нити из стекловолокна (далее — рубленые нити), применяемые в качестве армирующего наполнителя матрицы полимерного композита, и устанавливает метод определения их насыпной плотности.

Настоящий стандарт не распространяется на рубленые нити длиной более 8 мм, а также на уплотненные или пропитанные водой рубленые нити.

2 Нормативные ссылки

В настоящем стандарте использована нормативная ссылка на следующий стандарт:

ГОСТ 12423—2013 (ISO 291:2008) Пластмассы. Условия кондиционирования и испытания образцов (проб)

Примечание — При пользовании настоящим стандартом целесообразно проверить действие ссылочных стандартов в информационной системе общего пользования — на официальном сайте Федерального агентства по техническому регулированию и метрологии в сети Интернет или по ежегодному информационному указателю «Национальные стандарты», который опубликован по состоянию на 1 января текущего года, и по выпускам ежемесячного информационного указателя «Национальные стандарты» за текущий год. Если заменен ссылочный стандарт, на который дана недатированная ссылка, то рекомендуется использовать действующую версию этого стандарта с учетом всех внесенных в данную версию изменений. Если заменен ссылочный стандарт, на который дана датированная ссылка, то рекомендуется использовать версию этого стандарта с указанным выше годом утверждения (принятия). Если после утверждения настоящего стандарта в ссылочный стандарт, на который дана датированная ссылка, внесено изменение, затрагивающее положение, на которое дана ссылка, то это положение рекомендуется применять без учета данного изменения. Если ссылочный стандарт отменен без замены, то положение, в котором дана ссылка на него, рекомендуется применять в части, не затрагивающей эту ссылку.

3 Сущность метода

Сущность метода заключается в измерении массы рубленых нитей, которые в свободно засыпанном состоянии полностью заполняют емкость известного объема.

Отношение измеренной массы рубленых нитей к объему емкости представляет собой насыпную плотность.

4 Оборудование

4.1 Весы с погрешностью измерения не более $\pm 0,1$ г.

4.2 Цилиндрическая емкость или мерный стакан объемом 500 см³.

4.3 Стеклоянная или пластмассовая воронка объемом 150 см³.

Требования к геометрическим параметрам воронки приведены на рисунке 1.

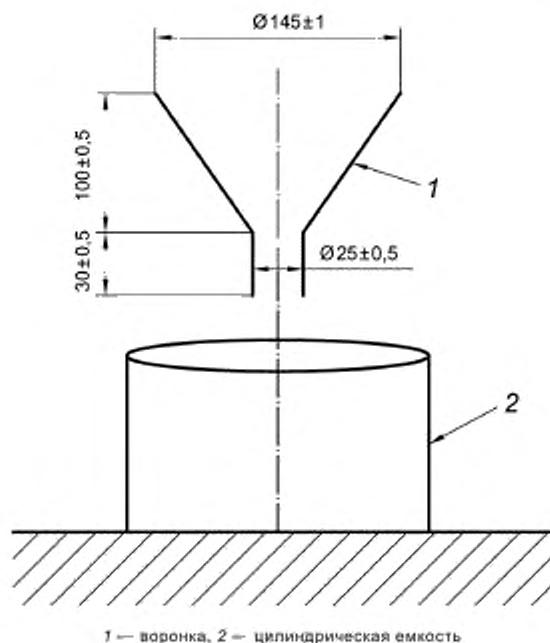


Рисунок 1 — Геометрические параметры воронки

4.4 Металлическая линейка или пластина, по длине превышающая диаметр цилиндрической емкости.

4.5 Стойка и горизонтальное виброустойчивое основание (далее — основание)¹⁾.

5 Подготовка к проведению испытаний

5.1 Подготовка образцов

5.1.1 Если в нормативном документе или технической документации не установлено иное, то от единицы продукции отбирают одну пробу массой $(1,0 \pm 0,1^{2)})$ кг. От пробы отбирают два образца.

5.1.2 Метод отбора проб устанавливают в нормативном документе или технической документации на продукцию.

5.2 Проведение кондиционирования

Образцы кондиционируют в течение 2 ч при одной из стандартных атмосфер, установленных в ГОСТ 12423.

¹⁾ Приведенное дополнительное по отношению к ИСО 15100:2000 оборудование необходимо для точного обеспечения заданного расстояния между воронкой и цилиндрической емкостью (см. рисунок 2).

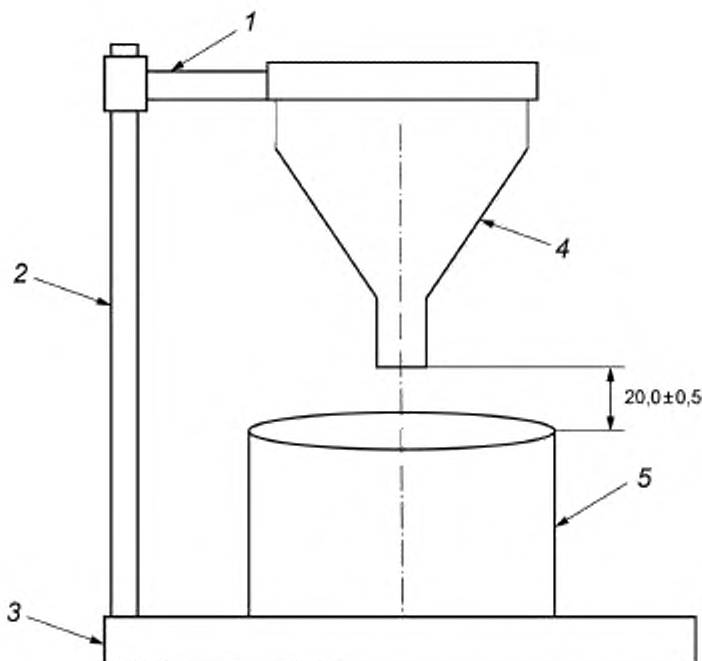
²⁾ Установленные в стандарте предельные отклонения приведены в соответствии с требованиями ГОСТ 1.5—2001 (пункт 4.1.7).

6 Проведение испытаний

6.1 Испытания проводят в той же стандартной атмосфере, в которой проводилось кондиционирование образцов.

6.2 На весах (см. 4.1) взвешивают цилиндрическую емкость (см. 4.2) и записывают массу m_1 , г.

6.3 На основание (см. 4.5) устанавливают цилиндрическую емкость (см. 4.2), как показано на рисунке 2¹⁾.



1 — держатель воронки; 2 — стойка; 3 — основание; 4 — воронка; 5 — цилиндрическая емкость

Рисунок 2 — Схема установки оборудования

6.4 В держатель²⁾ закрепляют воронку (см. 4.3) на высоте $(20,0 \pm 0,5^3)$ мм от верхнего края цилиндрической емкости, как показано на рисунке 2.

6.5 Через воронку насыпают образец до полного заполнения цилиндрической емкости и до начала пересыпания из нее образца.

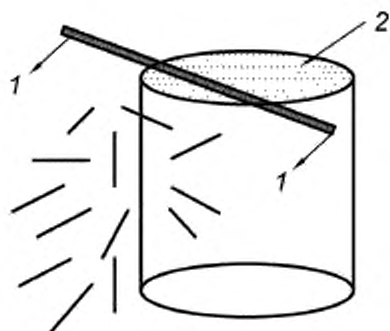
Подбирают скорость засыпки образца таким образом, чтобы рубленые нити не скапливались и не застревали в воронке.

6.6 Чтобы убрать избыточные рубленые нити, однократным движением с помощью линейки выравнивают верх содержимого цилиндрической емкости, не оказывая на него давления, как показано на рисунке 3.

¹⁾ Приведенная по отношению к ИСО 15100:2000 уточняющая информация необходима для выполнения требований ГОСТ 1.5—2001 (пункт 7.9.8).

²⁾ Указано конкретное наименование приспособления, применяемое для проведения испытаний.

³⁾ Установленные в стандарте предельные отклонения приведены в соответствии с требованиями ГОСТ 1.5—2001 (пункт 4.1.7).



1 — направление движения линейки; 2 — уровень рубленых нитей

Рисунок 3 — Выравнивание поверхности образца

Следят, чтобы не было встряхивания и вибрации цилиндрической емкости.

Линейка при выравнивании поверхности образца должна быть повернута ребром к верхнему торцу цилиндрической емкости.

6.7 Удаляют с наружной поверхности цилиндрической емкости прилипшие рубленые нити¹⁾.

6.8 Заполненную цилиндрическую емкость взвешивают на весах (см. 4.1) и записывают массу m_2 , г.

6.9 Полностью опустошают цилиндрическую емкость и повторяют операции по 6.3—6.7 для второго образца.

6.10 Заполненную цилиндрическую емкость взвешивают на весах (см. 4.1) и записывают массу m_3 , г.

7 Обработка результатов

7.1 Массу первого образца m_{3a} , г, вычисляют по формуле

$$m_{3a} = m_2 - m_1, \quad (1)$$

где m_2 — масса цилиндрической емкости с первым образцом, г;

m_1 — масса пустой цилиндрической емкости, г.

7.2 Массу второго образца m_{3b} , г, вычисляют по формуле (1), подставляя m_3 вместо m_2 .

7.3 Насыпную плотность первого образца ρ_a , г/см³, вычисляют по формуле

$$\rho_a = \frac{m_{3a}}{V}, \quad (2)$$

где m_{3a} — масса первого образца, г;

V — объем цилиндрической емкости, см³.

7.4 Насыпную плотность второго образца ρ_b , г/см³, вычисляют по формуле (2), подставляя m_{3b} вместо m_{3a} .

7.5 За результат испытаний принимают среднеарифметическое значение насыпной плотности двух образцов.

Примечание — См. ДА.1 (приложение ДА).

¹⁾ Приведенная выше по отношению к ИСО 15100:2000 уточняющая информация необходима для выполнения требований ГОСТ 1.5—2001 (пункт 7.9.8).

8 Протокол испытаний

Результаты проведения испытаний оформляют в виде протокола, содержащего:

- ссылку на настоящий стандарт;
- наименование продукции;
- номер партии;
- условия проведения испытаний;
- среднееарифметическое значение насыпной плотности;
- дату проведения испытаний.

Примечание — См. ДА.2 (приложение ДА).

Приложение ДА
(справочное)

Оригинальный текст модифицированных структурных элементов

ДА.1 8 Обработка результатов

8.1 Насыпную плотность каждого отдельного испытания выражают в виде отношения массы рубленых нитей m_{3a} и m_{3b} , г, к объему емкости, см³.

8.2 В качестве результата испытания указывают среднее от двух значений насыпной плотности, рассчитанных согласно 8.1.

Примечание — Редакция раздела изменена для приведения в соответствие с требованиями ГОСТ 1.5—2001 (пункт 7.9.9).

ДА.2 9 Протокол испытаний

Протокол испытаний должен содержать:

- a) ссылку на настоящий международный стандарт;
- b) все сведения, необходимые для полной идентификации испытуемого материала;
- c) результат испытания (и при необходимости значения при каждом отдельном испытании);
- d) любую другую полезную информацию, связанную с испытанием или материалом;
- e) дату проведения испытания.

Примечание — Редакция раздела изменена для приведения в соответствие с требованиями ГОСТ 1.5—2001 (пункт 7.9.10).

**Приложение ДБ
(справочное)**

Оригинальный текст невключенных структурных элементов

ДБ.1

**Приложение А
(справочное)**

Метод определения объема емкости

Для определения насыпной плотности рубленой нити при помощи этого метода испытаний объем емкости, используемой для взвешивания нити, должен быть известен с высокой степенью точности. Для вычисления объема емкости определяют массу воды, необходимой для ее заполнения, и переводят эту массу в объем емкости, применяя поправку на температуру.

Если в стеклянном сосуде содержится вода массой G , г, при температуре t , °С, объем емкости V , см³, вычисляют по формуле

$$V = W_t \cdot G, \quad (\text{A.1})$$

где W_t — поправочный коэффициент на температуру воды.

Порядок определения объема емкости:

- 1) при необходимости высушивают емкость;
- 2) взвешивают сухую емкость с точностью до 1 г;
- 3) проводят кондиционирование достаточного количества воды до равновесного состояния при одной из стандартных температур, определенных в стандарте ISO 291 (23 °С или 27 °С);
- 4) наполняют емкость кондиционированной водой до самого верха;
- 5) взвешивают емкость с водой;
- 6) вычитают массу сухой емкости из массы емкости с водой;
- 7) выбирают коэффициент пересчета W_t (1,0035 для воды при температуре 23 °С или 1,0046 для воды при температуре 27 °С);
- 8) умножают массу воды [из перечисления 6)] на коэффициент пересчета [из перечисления 7)] для вычисления объема емкости;
- 9) помечают значение объема емкости на самой емкости для ориентира в дальнейшем.

**Приложение ДВ
(справочное)**

**Сопоставление структуры настоящего стандарта
со структурой примененного в нем международного стандарта**

Таблица ДВ.1

Структура настоящего стандарта			Структура международного стандарта ISO 15100:2000		
Раздел	Подраздел	Пункт	Раздел	Подраздел	Пункт
4	—	4.1—4.4	4	—	4.1-4.4
	—	4.5		—	—
5	5.1	5.1.1	6	—	6.1
		5.1.2		—	6.2
	5.2	—	5	—	—
6	—	6.1	7	—	—
	—	6.2		—	7.1
	—	6.3		—	—
	—	6.4		—	7.2
	—	6.5		—	7.3
	—	6.6		—	7.4
	—	6.7		—	—
	—	6.8		—	7.5
	—	6.9		—	7.7
	—	6.10		—	—
7	—	7.1	8	—	7.6
	—	7.2		—	—
	—	7.3		—	8.1
	—	7.4		—	—
	—	7.5		—	8.2
8	—	—	9	—	—
*	—	—	Приложение А	—	—
Приложения	—	А	—	—	—
	—	ДБ	—	—	—
	—	ДВ	—	—	—
	—	ДГ	—	—	—

* Приложение исключено, так как носит справочный характер.

Примечание — Сопоставление структуры стандартов приведено начиная с раздела 4, т.к. предыдущие разделы стандартов и их структурные элементы идентичны.

**Приложение ДГ
(справочное)**

**Сведения о соответствии ссылочных межгосударственных стандартов
международным стандартам, использованным в качестве ссылочных
в примененном международном стандарте**

Таблица ДГ.1

Обозначение ссылочного межгосударственного стандарта	Степень соответствия	Обозначение и наименование ссылочного международного стандарта
ГОСТ 12423—2013 (ISO 291:2008)	MOD	ISO 291:2008 «Пластмассы. Стандартные атмосферы для кондиционирования и испытания»
Примечание — В настоящей таблице использовано следующее условное обозначение: - MOD — модифицированный стандарт.		

БЗ 8—2017/126

Редактор *Л.В. Коретникова*
Технический редактор *В.Н. Прусакова*
Корректор *Е.Д. Дульнева*
Компьютерная верстка *А.А. Ворониной*

Сдано в набор 12.10.2017. Подписано в печать 24.10.2017. Формат 60×84^{1/8}. Гарнитура Ариал.
Усл. печ. л. 1,86. Уч.-изд. л. 1,86. Тираж 21 экз. Зак. 2074.

Подготовлено на основе электронной версии, предоставленной разработчиком стандарта

Издано и отпечатано во ФГУП «СТАНДАРТИНФОРМ», 123001 Москва, Гранатный пер., 4.
www.gostinfo.ru info@gostinfo.ru