

---

ФЕДЕРАЛЬНОЕ АГЕНТСТВО  
ПО ТЕХНИЧЕСКОМУ РЕГУЛИРОВАНИЮ И МЕТРОЛОГИИ

---



НАЦИОНАЛЬНЫЙ  
СТАНДАРТ  
РОССИЙСКОЙ  
ФЕДЕРАЦИИ

ГОСТ Р  
57819—  
2017/  
EN 12350-12:  
2010

---

## ИСПЫТАНИЯ БЕТОННОЙ СМЕСИ

Часть 12

### Самоуплотняющаяся бетонная смесь. Испытание с применением блокирующего кольца (J-кольцо)

(EN 12350-12:2010, IDT)

Издание официальное



Москва  
Стандартинформ  
2017

## Предисловие

1 ПОДГОТОВЛЕН Акционерным обществом «Научно-исследовательский центр «Строительство» (АО «НИЦ «Строительство») — Центральным научно-исследовательским институтом строительных конструкций им. В.А. Кучеренко» (ЦНИИСК им. В.А. Кучеренко) на основе официального перевода на русский язык немецкоязычной версии стандарта, указанного в пункте 4, который выполнен Федеральным государственным унитарным предприятием «Российский научно-исследовательский центр информации по стандартизации, метрологии и оценке соответствия»

2 ВНЕСЕН Техническим комитетом по стандартизации ТК 465 «Строительство»

3 УТВЕРЖДЕН И ВВЕДЕН В ДЕЙСТВИЕ Приказом Федерального агентства по техническому регулированию и метрологии от 24 октября 2017 г. № 1481-ст

4 Настоящий стандарт идентичен европейскому стандарту EN 12350-12:2010 «Испытания бетонной свежеприготовленной смеси. Часть 12. Самоуплотняющийся бетон. Испытание с применением блокирующего кольца» (EN 12350-12:2010 «Prüfung von Frischbeton — Teil 12: Selbstverdichtender — Beton Blockierung Versuch», IDT).

Наименование настоящего стандарта изменено относительно наименования указанного европейского стандарта для приведения в соответствие с ГОСТ Р 1.5—2012 (пункт 3.5).

При применении настоящего стандарта рекомендуется использовать вместо ссылочных международного и европейских стандартов соответствующие им национальные стандарты, сведения о которых приведены в дополнительном приложении ДА

5 ВВЕДЕН ВПЕРВЫЕ

*Правила применения настоящего стандарта установлены в статье 26 Федерального закона от 29 июня 2015 г. № 162-ФЗ «О стандартизации в Российской Федерации». Информация об изменениях к настоящему стандарту публикуется в ежегодном (по состоянию на 1 января текущего года) информационном указателе «Национальные стандарты», а официальный текст изменений и поправок — в ежемесячном информационном указателе «Национальные стандарты». В случае пересмотра (замены) или отмены настоящего стандарта соответствующее уведомление будет опубликовано в ближайшем выпуске ежемесячного информационного указателя «Национальные стандарты». Соответствующая информация, уведомление и тексты размещаются также в информационной системе общего пользования — на официальном сайте Федерального агентства по техническому регулированию и метрологии в сети Интернет ([www.gost.ru](http://www.gost.ru))*

© Стандартинформ, 2017

Настоящий стандарт не может быть полностью или частично воспроизведен, тиражирован и распространен в качестве официального издания без разрешения Федерального агентства по техническому регулированию и метрологии

**Содержание**

1 Область применения . . . . .	1
2 Нормативные ссылки . . . . .	1
3 Обозначения и аббревиатуры . . . . .	1
4 Сущность метода испытаний . . . . .	2
5 Оборудование . . . . .	2
6 Проба для испытаний . . . . .	3
7 Проведение испытания . . . . .	3
8 Результаты испытаний . . . . .	4
9 Протокол испытаний . . . . .	4
10 Повторяемость и воспроизводимость . . . . .	5
Приложение ДА (справочное) Сведения о соответствии ссылочных международного и европейских стандартов национальным стандартам . . . . .	6

## ИСПЫТАНИЯ БЕТОННОЙ СМЕСИ

## Часть 12

Самоуплотняющаяся бетонная смесь.  
Испытание с применением блокирующего кольца (J-кольцо)

Testing fresh concrete. Part 12. Self-compacting concrete mixes. J-ring test (J-ring)

Дата введения — 2018—07—01

**1 Область применения**

Настоящий стандарт устанавливает метод определения текучести (с учетом проходимости), удобоукладываемости при испытании с применением блокирующего кольца (J-кольцо) и времени растекания  $t_{500J}$  для самоуплотняющегося бетона.

Испытание не предназначено для размера зерна заполнителя свыше 40 мм.

**Примечание** — Отношение «значение зерна заполнителя / шаг стержней» в испытании применяют для оценки текучести исследуемого бетона при стандартном шаге стержней в конструкции. Закупоривание при укладке бетонной смеси означает, что значение зерна заполнителя могло быть слишком большим для применения данного метода.

**2 Нормативные ссылки**

В настоящем стандарте использованы нормативные ссылки на следующие стандарты. Для датированных ссылок применяют только указанное издание, для недатированных — последнее издание (включая все изменения к нему).

EN 12350-1, Prüfung von Frischbeton — Teil 1: Probenahme (Испытания бетонной смеси. Часть 1. Отбор проб; Testing fresh concrete — Part 1: Sampling)

EN 12350-8, Prüfung von Frischbeton — Teil 8: Selbstverdichtender Beton — Setzfließversuch (Испытания бетонной свежеприготовленной смеси. Часть 8. Испытание на расправ; Testing fresh concrete — Part 8: Self-compacting concrete. Slump-flow test)

**3 Обозначения и аббревиатуры**

В настоящем стандарте использованы следующие обозначения:

$SF_j$  — расправ бетонной смеси в испытании с применением блокирующего кольца, мм;

$d_1$  — наибольший диаметр бетонной лепешки, мм;

$d_2$  — диаметр бетонной лепешки под прямым углом к  $d_1$ , мм;

$PJ$  — проходимость, мм;

$\Delta h$  — измеряемые высоты, мм;

$r$  — повторяемость;

$R$  — воспроизводимость.

#### 4 Сущность метода испытаний

Испытание с применением блокирующего кольца применяют для оценки текучести самоуплотняющейся бетонной смеси при укладке через узкое отверстие, включая расстояния между арматурными стержнями или между другими препятствиями без расслоения или закупоривания.

Применяют испытания с частым и редким шагом стержней. Частый шаг стержней имитирует густонасыщенную арматуру.

Испытание с применением блокирующего кольца — альтернатива испытанию на L-образном коробе согласно ЕН 12350-10, хотя результат нельзя сравнивать напрямую.

Метод следует процедуре, описанной в ЕН 12350-8, за исключением того, что перед заполнением конуса бетонной смесью вокруг конуса устанавливают блокирующее кольцо, содержащее равномерно распределенные вертикальные гладкие стержни.

Дополнительно при необходимости измеряют время  $t_{500J}$  до достижения растекания бетонной смеси диаметра 500 мм.

#### 5 Оборудование

Оборудование должно соответствовать ЕН 12350-8 со следующими дополнениями.

**Примечание** — Опорные стойки конуса могут быть сняты, чтобы конус подходил к блокирующему кольцу, или если их наличие препятствует движению вверх в блокирующем кольце.

##### 5.1 Блокирующее кольцо с узким зазором

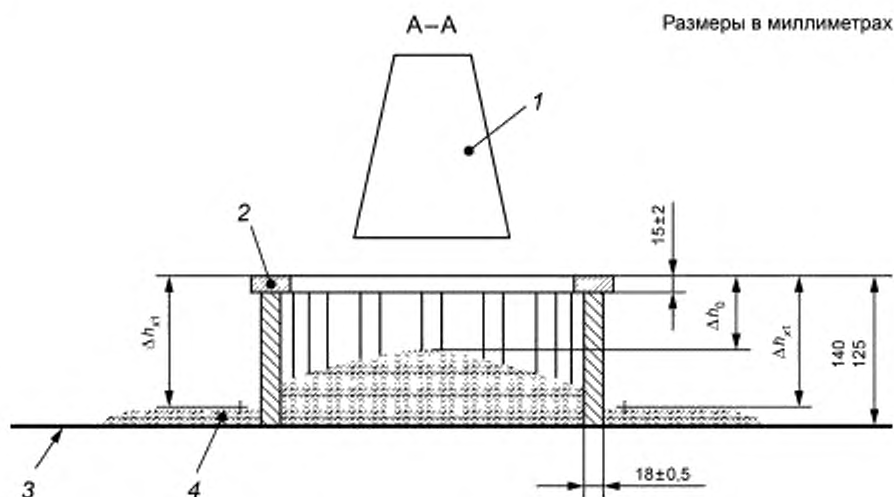
Гладкие стальные стержни диаметром  $(18 \pm 0,5)$  мм, которые закреплены на одном кольце с диаметром  $(300 \pm 2)$  и размерами, представленными на рисунках 1 и 2 [зазор между стержнями —  $(41 \pm 1)$  мм].

##### 5.2 Блокирующее кольцо с широким зазором

Гладкие стальные стержни диаметром  $(18 \pm 0,5)$  мм, которые закреплены на одном кольце с диаметром  $(300 \pm 2)$  и размерами, представленными на рисунках 1 и 3 [зазор между стержнями —  $(59 \pm 1)$  мм].

##### 5.3 Линейка

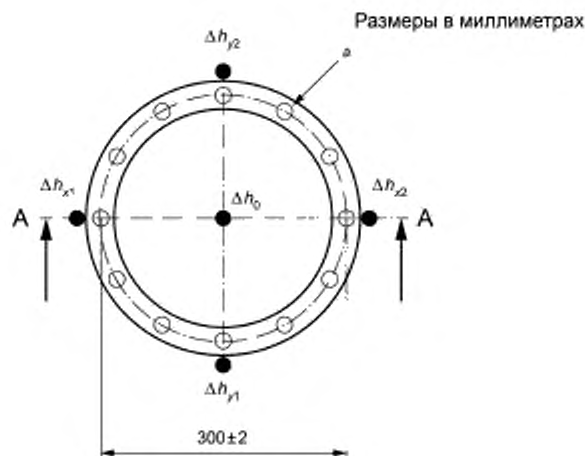
Линейка для установки по одной оси ориентирной линии для измерения высот длиной примерно 400 мм.



1 — конус; 2 — блокирующее кольцо; 3 — плита основания; 4 — бетон;

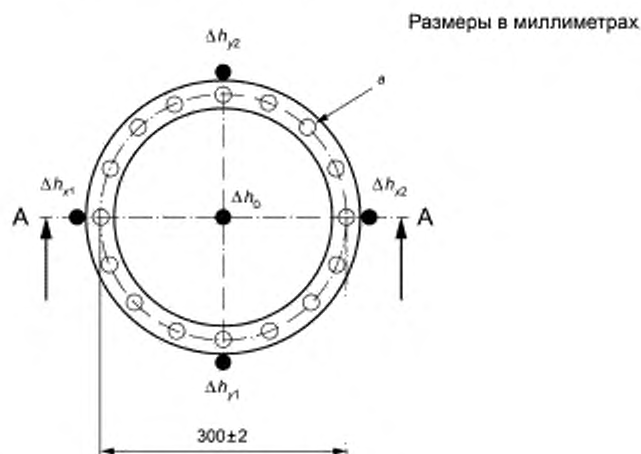
$\Delta h$  — разница высот между верхним краем блокирующего кольца и определенными точками бетона

Рисунок 1 — Разрез А-А, поперечный по отношению к блокирующему кольцу



$a$  — 16 гладких стальных стержней, расположенных на равных расстояниях ( $\pm 0,5$  мм);  
 $\Delta h$  — разница высот между верхним краем блокирующего кольца и определенными точками бетона

Рисунок 2 — Блокирующее кольцо с частым шагом стержней



$a$  — 12 гладких стальных стержней, расположенных на равных расстояниях ( $\pm 0,5$  мм);  
 $\Delta h$  — разница высот между верхним краем блокирующего кольца и определенными точками бетона

Рисунок 3 — Блокирующее кольцо с редким шагом стержней

## 6 Проба для испытаний

Пробу для испытаний следует отбирать в соответствии с требованиями ЕН 12350-1.

## 7 Проведение испытания

Конус и плиту основания подготавливают согласно ЕН 12350-8.

Конус устанавливают на плиту основания в центр большого круга диаметром 210 мм и фиксируют в этом положении (или используют манжету с гирей), причем нужно обеспечивать, чтобы бетон не смог просочиться под конус.

Блокирующее кольцо, в центре которого находится конус, располагают на плите основания.

Конус наполняют без вибрации или механического уплотнения за один рабочий цикл, а избыток удаляют с верхнего края конуса. Заполненный конус не должен оставаться в покое более 30 с; в течение этого времени пролившийся бетон необходимо убрать с плиты основания и обеспечить, чтобы плита основания была полностью увлажнена, но без излишков влаги.

Одним движением снимают конус в течение 1—3 с вертикально вверх, не препятствуя расплыву бетонной смеси. Если требуется определить время растекания  $t_{500J}$ , включают секундомер сразу же после отрыва конуса от плиты основания и записывают время до первого контакта бетона в точке с кругом 500 мм с точностью до 0,1 с.

Без воздействия на плиту основания или бетон самый большой диаметр бетонной лепешки измеряют с точностью до 10 мм и обозначают  $d_1$ . Затем измеряют с точностью до 10 мм диаметр бетонной лепешки под прямым углом к  $d_1$  и записывают как  $d_2$ .

Кладут линейку на верхнюю сторону блокирующего кольца и измеряют с точностью до 1 мм относительные различия высот между нижним кантом линейки и бетонной поверхности в центре  $\Delta h_0$  и в четырех позициях вне блокирующего кольца, т. е. два —  $\Delta h_{x1}$ ,  $\Delta h_{x2}$  в направлении  $x$  и другие два  $\Delta h_{y1}$ ,  $\Delta h_{y2}$  — в направлении  $y$  (перпендикулярно к  $x$ ), как показано на рисунках 2 и 3.

Бетонные лепешки нужно проверять на признак расслоения и результат учитывать в перечислении  $h$ ) раздела 9 с качественной точки зрения, например: «признаки расслоения отсутствуют», «сильные признаки расслоения».

**Примечание** — Признаками расслоения может быть кольцо из цементного теста/раствора и отделившегося крупного заполнителя в средней части.

## 8 Результаты испытаний

### 8.1 Проходимость $PJ$

Проходимость  $PJ$  (англ.: passing ability) блокирующего кольца рассчитывают с точностью до 1 мм по формуле

$$PJ = \frac{(\Delta h_{x1} + \Delta h_{x2} + \Delta h_{y1} + \Delta h_{y2})}{4} - \Delta h_0,$$

где  $PJ$  — проходимость, мм;

$\Delta h$  — измеряемые высоты, мм.

### 8.2 Удобоукладываемость $SF_J$

Удобоукладываемость в испытании с применением блокирующего кольца  $SF_J$  — среднее значение  $d_1$  и  $d_2$ . Его указывают с точностью до 10 мм и рассчитывают по формуле

$$SF_J = \frac{(d_1 + d_2)}{2},$$

где  $SF_J$  — расплыв бетонной смеси в испытании с применением блокирующего кольца, мм;

$d_1$  — наибольший диаметр бетонной лепешки, мм;

$d_2$  — диаметр бетонной лепешки под прямым углом к  $d_1$ , мм.

### 8.3 Время растекания $t_{500J}$

В качестве времени растекания  $t_{500J}$  в испытании с применением блокирующего кольца принимают промежуток времени между моментом, в который конус отделяется от плиты основания, и моментом, в который самоуплотняющаяся бетонная смесь касается впервые круга 500 мм. Время растекания  $t_{500J}$  рассчитывают в секундах с точностью 0,5 с.

## 9 Протокол испытаний

В протоколе испытаний должны содержаться:

- наименование пробы;
- место проведения испытания;
- дата и время выполнения испытания;
- использовалось блокирующее кольцо с частым или редким шагом стержней;

- е) проходимость  $PJ$  с точностью до 1 мм;
  - ф) удобоукладываемость в испытании с применением блокирующего кольца  $SF_J$  с точностью 10 мм;
  - г) время растекания  $t_{500J}$  с точностью 0,5 с (при необходимости);
  - h) любые данные о расслоении бетона;
  - и) любое отклонение от стандартного метода испытания;
  - j) заявление эксперта по технической части о том, что испытание, за исключением указанного в перечислении и), проводилось в соответствии с настоящим стандартом.
- В протоколе испытаний могут дополнительно содержаться:
- к) температура бетона во время испытания;
  - l) возраст бетона на момент проверки (если известно).

## 10 Повторяемость и воспроизводимость

Повторяемость  $r$  и воспроизводимость  $R$  для блокирующего кольца с узким зазором устанавливались в программе, в которой участвовали восемь лабораторий, 16 экспертов и с двумя повторениями, а также  $r$  и  $R$  были оценены на соответствие ИСО 5725-2.

Результаты для  $r$  и  $R$  при использовании блокирующего кольца с узким зазором приведены в таблицах 1—3. Для блокирующего кольца с редким шагом стержней аналогичные данные отсутствуют.

Таблица 1 — Повторяемость и воспроизводимость для типовых значений блокирующего кольца с частым шагом стержней, проходимость  $PJ$

Проходимость $PJ$ блокирующего кольца, мм	До 20	Свыше 20
Повторяемость $r$ , мм	4,6	7,8
Воспроизводимость $R$ , мм	4,9	7,8

Таблица 2 — Повторяемость и воспроизводимость для типовых значений блокирующего кольца с частым шагом стержней, расплыв  $SF_J$

Расплыв $SF_J$ в блокирующем кольце, мм	До 600	От 600 до 750	Свыше 750
Повторяемость $r$ , мм	59	46	25
Воспроизводимость $R$ , мм	67	46	31

Таблица 3 — Повторяемость и воспроизводимость для типовых значений блокирующего кольца с частым шагом стержней, время растекания  $t_{500J}$

Время растекания $t_{500J}$ в испытании с блокирующим кольцом, с	До 3,5	Свыше 3,5 до 6	Свыше 6
Повторяемость $r$ , с	0,70	1,23	4,34
Воспроизводимость $R$ , с	0,90	1,32	4,34



**Приложение ДА**  
**(справочное)**

**Сведения о соответствии ссылочных международного и европейских стандартов  
национальным стандартам**

Таблица ДА.1

Обозначение ссылочного международного (европейского) стандарта	Степень соответствия	Обозначение и наименование соответствующего стандарта Российской Федерации
ISO 5725-2	IDT	ГОСТ Р ИСО 5725-2—2002 «Точность (правильность и прецизионность) методов и результатов измерений. Часть 2. Основной метод определения повторяемости и воспроизводимости стандартного метода измерений»
EN 12350-1	IDT	ГОСТ Р 57808—2017/EN 12350-1:2009 «Испытания бетонной смеси. Часть 1. Отбор проб»
EN 12350-8	IDT	ГОСТ Р 58002—2017/EN 12350-8:2009 «Испытания бетонной смеси. Часть 8. Самоуплотняющийся бетон. Испытание на распływ»
<p align="center">Примечание — В настоящей таблице использовано следующее условное обозначение степени соответствия стандартов: - IDT — идентичные стандарты.</p>		

---

УДК 693.542.53:006.354

ОКС 91.100.30

Ключевые слова: бетонная смесь, испытание бетонной смеси, самоуплотняющаяся бетонная смесь, блокирующее кольцо

---

**БЗ 11—2017/86**

Редактор *В.Н. Шмельков*  
Технический редактор *В.Н. Прусакова*  
Корректор *Е.Р. Ароян*  
Компьютерная верстка *Ю.В. Половой*

Сдано в набор 27.10.2017 Подписано в печать 28.11.2017. Формат 60×84<sup>1/8</sup>. Гарнитура Ариал.  
Усл. печ. л. 1,40. Уч.-изд. л. 1,28. Тираж 25 экз. Зак. 2453

Подготовлено на основе электронной версии, предоставленной разработчиком стандарта

---

ИД «Юриспруденция», 115419, Москва, ул. Орджоникидзе, 11.  
[www.junsizdat.ru](http://www.junsizdat.ru) [y-book@mail.ru](mailto:y-book@mail.ru)

Издано и отпечатано во ФГУП «СТАНДАРТИНФОРМ», 123001, Москва, Гранатный пер., 4.  
[www.gostinfo.ru](http://www.gostinfo.ru) [info@gostinfo.ru](mailto:info@gostinfo.ru)