
ФЕДЕРАЛЬНОЕ АГЕНТСТВО
ПО ТЕХНИЧЕСКОМУ РЕГУЛИРОВАНИЮ И МЕТРОЛОГИИ



НАЦИОНАЛЬНЫЙ
СТАНДАРТ
РОССИЙСКОЙ
ФЕДЕРАЦИИ

ГОСТ Р
57840—
2017

КОМПОЗИТЫ КЕРАМИЧЕСКИЕ

Определение межслоевой прочности
при сдвиге при повышенных температурах

Издание официальное



Москва
Стандартинформ
2017

Предисловие

1 ПОДГОТОВЛЕН Обществом с ограниченной ответственностью «Инновации будущего» совместно с Автономной некоммерческой организацией «Центр нормирования, стандартизации и классификации композитов» при участии Объединения юридических лиц «Союз производителей композитов» на основе собственного перевода на русский язык англоязычной версии стандарта, указанного в пункте 4

2 ВНЕСЕН Техническим комитетом по стандартизации ТК 497 «Композиты, конструкции и изделия из них»

3 УТВЕРЖДЕН И ВВЕДЕН В ДЕЙСТВИЕ Приказом Федерального агентства по техническому регулированию и метрологии от 26 октября 2017 г. № 1523-ст

4 Настоящий стандарт является модифицированным по отношению к стандарту ASTM C1425—13 «Стандартный метод испытания на определение прочности при межслойном сдвиге однонаправленной и двунаправленной высококачественной керамики, армированной непрерывным волокном, при повышенных температурах» (ASTM C1425—13 «Standard Test Method for Inter-laminar Shear Strength of 1-D and 2-D Continuous Fiber-Reinforced Advanced Ceramics at Elevated Temperatures», MOD) путем изменения его структуры для приведения в соответствие с правилами, установленными в ГОСТ 1.5—2001 (подразделы 4.2 и 4.3), путем изменения содержания отдельных структурных элементов, которые выделены вертикальной линией, расположенной на полях напротив соответствующего текста. Оригинальный текст этих структурных элементов примененного стандарта ASTM и объяснение причин внесения технических отклонений приведены в дополнительном приложении ДА.

Дополнительные ссылки, включенные в текст стандарта для учета потребностей национальной экономики Российской Федерации и/или особенностей российской национальной стандартизации, выделены курсивом.

Потребности национальной экономики Российской Федерации и/или особенности российской национальной стандартизации учтены в дополнительном пункте 4.5.5 и подразделе 4.6, которые выделены путем заключения их в рамки из тонких линий, а информация с объяснением причин включения этих положений приведена в указанных пункте и подразделе в виде примечаний.

В настоящий стандарт не включены разделы 3, 5, 6, 8, 13 примененного стандарта ASTM, которые нецелесообразно применять в российской национальной стандартизации в связи с тем, что данные разделы носят справочный характер.

Указанные разделы, не включенные в основную часть настоящего стандарта, приведены в дополнительном приложении ДБ.

Исключены ссылки на ASTM C1145, ASTM C1292, ASTM D695, ASTM D3878, ASTM D6856/Д6856М, ASTM E6, ASTM E122, ASTM E220, ASTM E23, ASTM E33, ASTM IEEEE/ ASTM СИ 10 вместе с положениями, в которых они приведены.

Измененные отдельные фразы выделены в тексте курсивом.

Внесение указанных технических отклонений направлено на учет особенностей аспекта стандартизации, характерных для Российской Федерации.

Сопоставление структуры настоящего стандарта со структурой примененного стандарта ASTM приведено в дополнительном приложении ДВ.

Наименование настоящего стандарта изменено относительно указанного стандарта ASTM для приведения в соответствие с ГОСТ Р 1.5—2012 (подраздел 3.5).

В настоящем стандарте ссылки на стандарты ASTM заменены соответствующими межгосударственными и национальными стандартами. Сведения о соответствии ссылочных межгосударственных и национальных стандартов стандартам ASTM, использованным в качестве ссылочных в примененном стандарте ASTM, приведены в дополнительном приложении ДГ

5 ВВЕДЕН ВПЕРВЫЕ

Правила применения настоящего стандарта установлены в статье 26 Федерального закона от 29 июня 2015 г. № 162-ФЗ «О стандартизации в Российской Федерации». Информация об изменениях к настоящему стандарту публикуется в ежегодном (по состоянию на 1 января текущего года) информационном указателе «Национальные стандарты», а официальный текст изменений и поправок — в ежемесячном информационном указателе «Национальные стандарты». В случае пересмотра (замены) или отмены настоящего стандарта соответствующее уведомление будет опубликовано в ближайшем выпуске ежемесячного информационного указателя «Национальные стандарты». Соответствующая информация, уведомление и тексты размещаются также в информационной системе общего пользования — на официальном сайте Федерального агентства по техническому регулированию и метрологии в сети Интернет (www.gost.ru)

Настоящий стандарт не может быть полностью или частично воспроизведен, тиражирован и распространен в качестве официального издания без разрешения Федерального агентства по техническому регулированию и метрологии

Содержание

1 Область применения	1
2 Нормативные ссылки	1
3 Сущность метода	1
4 Оборудование	2
5 Подготовка к проведению испытания	3
6 Проведение испытания	4
7 Обработка результатов	5
8 Протокол испытания	5
Приложение ДА (справочное) Оригинальный текст модифицированных структурных элементов примененного стандарта ASTM	7
Приложение ДБ (справочное) Оригинальный текст невключенных структурных элементов примененного стандарта ASTM	8
Приложение ДВ (справочное) Сопоставление структуры настоящего стандарта со структурой примененного в нем стандарта ASTM	10
Приложение ДГ (справочное) Сведения о соответствии ссылочных межгосударственных и национальных стандартов стандартам ASTM, использованным в качестве ссылочных в примененном стандарте ASTM	11

КОМПОЗИТЫ КЕРАМИЧЕСКИЕ

Определение межслоевой прочности
при сдвиге при повышенных температурах

Ceramic composites. Determination of interlaminar shear strength at elevated temperatures

Дата введения — 2018—06—01

1 Область применения

Настоящий стандарт распространяется на многослойные керамические композиты, армированные непрерывным волокном или тканями, и устанавливает метод определения межслоевой прочности при сдвиге при повышенных температурах.

Настоящий стандарт не распространяется на однослойные керамические композиты, хаотически армированные рубленым волокном, нитевидными кристаллами или частицами.

Примечание — См. ДА.1 (приложение ДА).

2 Нормативные ссылки

В настоящем стандарте использованы нормативные ссылки на следующие стандарты:

ГОСТ 6507 Микрометры. Технические условия

ГОСТ 6616 Преобразователи термоэлектрические. Общие технические условия

ГОСТ 14359—69 Пластмассы. Методы механических испытаний. Общие требования

ГОСТ 28840 Машины для испытания материалов на растяжение, сжатие и изгиб. Общие технические требования

ГОСТ Р 56786 Композиты полимерные. Метод определения предела прочности при сдвиге в плоскости армирования

Примечание — При пользовании настоящим стандартом целесообразно проверить действие ссылочных стандартов в информационной системе общего пользования — на официальном сайте Федерального агентства по техническому регулированию и метрологии в сети Интернет или по ежегодному информационному указателю «Национальные стандарты», который опубликован по состоянию на 1 января текущего года, и по выпускам ежемесячного информационного указателя «Национальные стандарты» за текущий год. Если заменен ссылочный стандарт, на который дана недатированная ссылка, то рекомендуется использовать действующую версию этого стандарта с учетом всех внесенных в данную версию изменений. Если заменен ссылочный стандарт, на который дана датированная ссылка, то рекомендуется использовать версию этого стандарта с указанным выше годом утверждения (принятия). Если после утверждения настоящего стандарта в ссылочный стандарт, на который дана датированная ссылка, внесено изменение, затрагивающее положение, на которое дана ссылка, то это положение рекомендуется применять без учета данного изменения. Если ссылочный стандарт отменен без замены, то положение, в котором дана ссылка на него, рекомендуется применять в части, не затрагивающей эту ссылку.

3 Сущность метода

Сущность метода заключается в приложении вдоль продольной оси образца с предварительно нанесенными надрезами сжимающей нагрузки до разрушения, вызванного сдвигом.

Примечание — См. ДА.2 (приложение ДА).

4 Оборудование

4.1 Испытательная машина по *ГОСТ 28840*, обеспечивающая сжатие образца с заданной постоянной скоростью перемещения активного захвата и измерение нагрузки с погрешностью не более $\pm 1\%$ от измеряемой величины.

Испытательная машина должна быть снабжена двумя плоскопараллельными площадками (плитами). Одна из площадок испытательной машины должна быть самоустанавливающейся.

4.2 Испытательная машина должна быть оборудована камерой, которая обеспечивает равномерный прогрев образца до заданной температуры и ее поддержание с точностью:

± 1 К при температуре испытаний не более 773 К;

$\pm 1\%$ при температуре испытаний не менее 773 К (включительно).

4.3 Термопары по *ГОСТ 6616* с потенциометрами, или милливольтметрами, или электронными регуляторами температуры, применяемые для контроля температуры образца и обеспечивающие точность измерения:

± 3 К при температуре испытаний не более 1273 К;

± 6 К при температуре испытаний не менее 1273 К (включительно).

4.4 Микрометр по *ГОСТ 6507*, обеспечивающий измерения размеров с погрешностью не более $\pm 0,01$ мм.

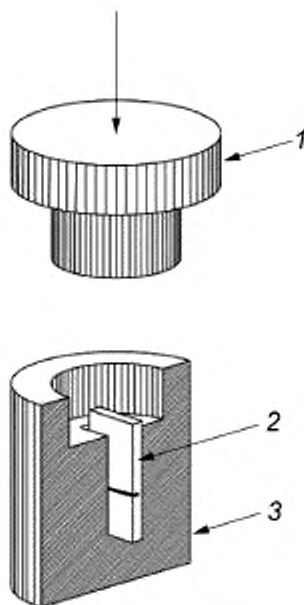
4.5 Приспособление для испытаний

4.5.1 Приспособление для испытаний (далее — приспособление), обеспечивающее боковую поддержку, предотвращающую изгиб образца во время испытания.

4.5.2 Приспособление изготавливают из материала, стойкого в условиях испытания и имеющего коэффициент линейного теплового расширения (далее — КЛТР) не ниже КЛТР образца.

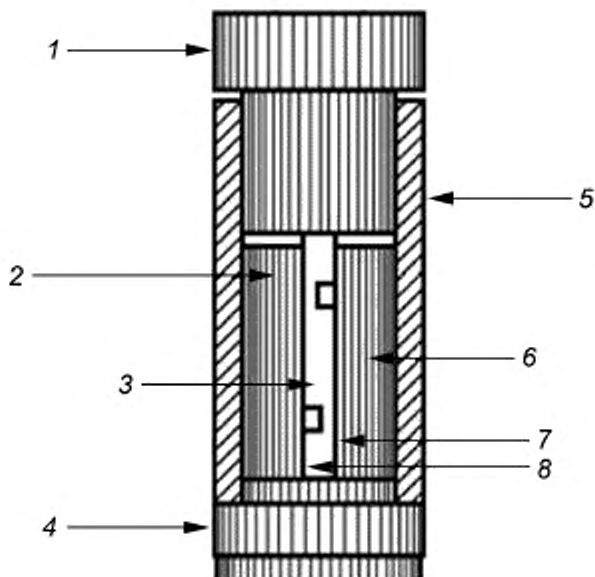
4.5.3 Расстояние между образцом и стенками приспособления должно составлять не более $0,001t$, где t — толщина образца.

4.5.4 Примеры приспособлений показаны на рисунках 1 и 2.



1 — нагружающий поршень; 2 — образец; 3 — корпус с пазом

Рисунок 1



1 — поршень; 2, 6 — полуцилиндр; 3 — образец; 4 — площадка; 5 — гильза (полый цилиндр); 7, 8 — зазор

Рисунок 2

4.5.5 Допускается использовать приспособления по ГОСТ Р 56786 с учетом требований, изложенных в 4.5.1—4.5.3.

Примечание — Включение дополнительного пункта направлено на удобство практического применения стандарта.

4.6 Пила дисковая, оснащенная алмазным отрезным кругом

Примечание — Дополнительное по отношению к ASTM Ц1425—13 оборудование необходимо для подготовки образцов для испытаний.

5 Подготовка к проведению испытания

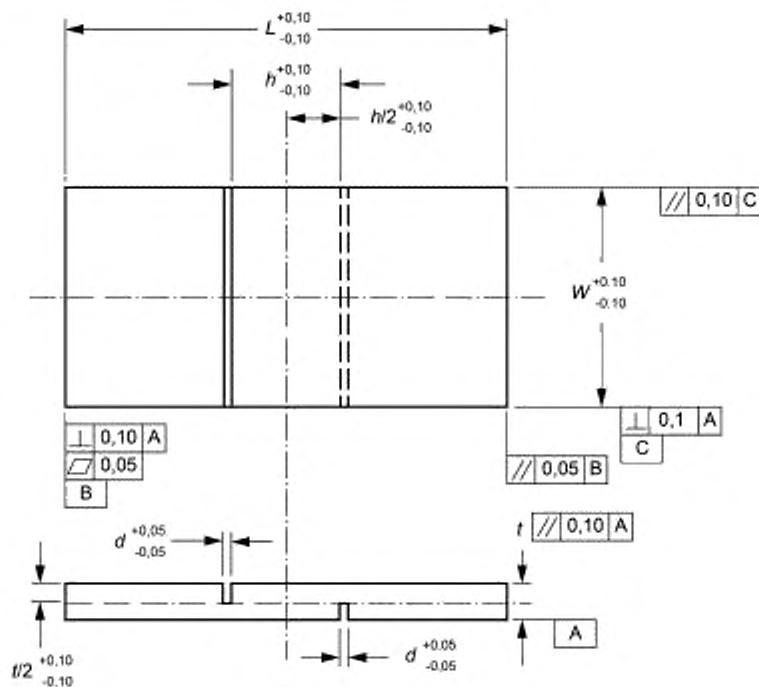
5.1 Требования к образцам

5.1.1 Для определения межслоевой прочности при сдвиге при повышенных температурах используют не менее десяти образцов, если иное не установлено в нормативном документе или технической документации на изделие.

5.1.2 Требования к форме и размерам образцов приведены в таблице 1 и на рисунке 3.

Таблица 1

Наименование и обозначение параметра	Значение параметра
Длина образца, L , мм	30,00
Расстояние между надрезами, h , мм	6,00*
Ширина образца, W , мм	15,00
Ширина надреза, d , мм	0,50
Толщина образца, t , мм	*
* Для определения зависимости межслоевой прочности при сдвиге от расстояния между надрезами допускается изменять это значение.	



L — длина образца, h — расстояние между надрезами; W — ширина образца,
 d — ширина надреза; t — толщина образца

Рисунок 3

5.1.3 Если невозможно выполнить требование к параллельности поверхностей образцов (см. рисунок 3) из-за рельефной структуры армирующего наполнителя и нецелесообразности механической обработки поверхностей образца, допускается использовать образцы, отклонение от параллельности поверхностей которых не превышает $0,005t$.

5.1.4 При испытании многослойных керамических композитов, армированных тканями, значения W и h должны быть не менее длины/ширины раппорта.

Рекомендуемые значения W и h должны быть равны $2q$, где q — длина/ширина раппорта.

5.1.5 Резку и шлифовку образцов проводят при подаче воды для поддержания рабочей зоны и шлифовального диска во влажном состоянии и удаления сошлифованных частиц. Шлифовку допускается проводить в два этапа — сначала грубая, затем тонкая.

Скорость удаления материала должна быть $0,03$ мм за проход. Для шлифовки используют алмазный шлифовальный инструмент абразивностью от 320 до 600 grit. По возможности с обеих сторон образцов удаляют равные количества материала.

6 Проведение испытания

6.1 Условия проведения испытаний должны быть установлены в *нормативном документе или технической документации на материал*.

Примечание — Не рекомендуется проводить испытания при относительной влажности более 65 %.

6.2 Микрометром измеряют толщину образца с точностью до $0,02$ мм в трех местах: в середине и в местах нанесения надрезов. Вычисляют среднеарифметическое значение толщины образца по результатам всех измерений.

6.3 Измеряют расстояние между надрезами с двух сторон. За результат измерения принимают среднеарифметическое значение.

6.4 Помещают образец в приспособление и устанавливают термодпары на расстоянии от 0,3 до 0,6 мм от поверхности образца.

Для измерения температуры используют две термодпары, установленные по краям измерительной базы.

6.5 Помещают в камеру образец в приспособлении. Нагревают его до заданной температуры.

Рекомендуемая скорость нагрева должна составлять от 30 до 60 К/мин.

Время выдержки образца при температуре испытаний устанавливают в *нормативном документе или технической документации на изделие*.

6.6 Прикладывают к образцу предварительную нагрузку, которая не должна превышать 9 % от предполагаемой разрушающей нагрузки.

6.7 Прикладывают к образцу нагрузку с такой скоростью, чтобы его разрушение произошло в течение 30 с.

Рекомендуемая скорость нагружения — 0,02 мм/с.

6.8 Записывают максимальную нагрузку, предшествующую разрушению образца.

6.9 Если разрушение образца произошло за пределами измерительной базы, результаты испытания не учитывают, а проводят повторные испытания на новом образце.

7 Обработка результатов

7.1 Межслоевую прочность при сдвиге при повышенных температурах σ_{sh} , МПа, вычисляют по формуле

$$\sigma_{sh} = \frac{P_{max}}{W \cdot h}, \quad (1)$$

где P_{max} — максимальная нагрузка, предшествующая разрушению образца, Н;

W — среднее значение ширины образца, мм;

h — среднее значение расстояния между надрезами, мм.

7.2 Среднеарифметическое значение межслоевой прочности при сдвиге при повышенных температурах $\bar{\sigma}_{sh}$, МПа, вычисляют по ГОСТ 14359—69 (подраздел 4.3).

7.3 Стандартное отклонение межслоевой прочности при сдвиге при повышенных температурах $\sigma_{\sigma_{sh}}$, МПа, вычисляют по формуле

$$\sigma_{\sigma_{sh}} = \sqrt{\frac{\sum_{j=1}^n \sigma_{shj}^2 - n \cdot \bar{\sigma}_{sh}^2}{n-1}}, \quad (2)$$

где σ_{shj} — единичное значение межслоевой прочности при сдвиге при повышенных температурах, МПа;

n — число наблюдений.

7.4 Коэффициент вариации межслоевой прочности при сдвиге при повышенных температурах, K , %, вычисляют по ГОСТ 14359—69 (подраздел 4.6).

8 Протокол испытания

Результаты проведения испытаний оформляют в виде протокола, содержащего:

- ссылку на настоящий стандарт;
- описание материала, включая: тип, обозначение, присвоенное изготовителем, номер партии, дату изготовления, нормативный документ или техническую документацию на материал;
- ориентацию образца относительно базовой плоскости;
- описание этапов изготовления (дату начала/окончания, требования к технологическому процессу, цикл отверждения);
- размеры образца;
- количество образцов;
- значение среднего расстояния между надрезами и среднюю ширину;
- применяемое оборудование;
- инертный газ при его использовании;

- приращение температуры ΔT и значение температуры в середине диапазона ΔT ;
- средний коэффициент линейного теплового расширения;
- скорость нагрева;
- температуру испытания;
- время достижения температуры испытания;
- значение предварительной нагрузки;
- скорость перемещения активного захвата;
- межслоевую прочность при сдвиге при повышенной температуре, ее среднее арифметическое значение, стандартное отклонение и коэффициент вариации;
- график зависимости температурного расширения образца в зависимости от температуры;
- дату проведения испытания.

Приложение ДА
(справочное)

Оригинальный текст модифицированных структурных элементов
примененного стандарта АСТМ

ДА.1

1 Область применения

1.1 В настоящем методе испытания рассматривается сжатие испытательного образца с двойным надрезом в целях определения прочности при межслойном сдвиге в керамических композитах, армированных непрерывным волокном (ККМАНВ), при повышенных температурах. Разрушение образца происходит от межслойного сдвига между двумя расположенными в центре сквозными надрезами, прорезанными механическими средствами, на фиксированном расстоянии друг от друга на противоположных поверхностях (см. рис. 1). Рассматриваются методы и требования к подготовке испытательных образцов, режимы испытания (регулировка усилия или смещения), скорости испытания (скорость приложения усилия или скорость смещения), порядок сбора данных и составления протокола.

1.2 Настоящий метод испытания используют для испытания высококачественной керамики или композитов со стеклянной матрицей, армированных непрерывным волокном, многослойная структура которых аналогична структуре однонаправленной (1-D) или двунаправленной (2-D) архитектуре волокон (пакет однонаправленных слоев или многослойное полотно). В настоящем методе испытания не рассматриваются композиты с бесслойной структурой, такой как трехнаправленная (3-D) архитектура волокон или керамика, армированная дискретным волокном, нитевидными кристаллами или микрочастицами.

1.3 Величины, приведенные в настоящем методе испытания, соответствуют Международной системе единиц (СИ) и IEEE/АСТМ СИ 10.

1.4 Настоящий стандарт не претендует на полноту описания всех проблем безопасности, связанных с его использованием, если таковые имеются. В обязанности пользователя данного стандарта входит обеспечение соответствующих мер техники безопасности и охраны труда, а также решение вопроса о применимости нормативных ограничений перед началом применения стандарта. Конкретные меры предосторожности приведены в пунктах 8.1 и 8.2.

Примечание — Редакция раздела изменена для приведения в соответствие с требованиями ГОСТ Р 1.5—2012 (подраздел 3.1) и ГОСТ 1.5—2001 (подраздел 3.7).

ДА.2

4 Краткое описание метода испытаний

4.1 В настоящем методе испытания описано определение прочности ККМАНВ при межслойном сдвиге при повышенных температурах. Прочность ККМАНВ при межслойном сдвиге, согласно настоящему методу испытания, измеряют путем сжатия испытательного образца постоянной ширины с двумя надрезами. Разрушение образца происходит от межслойного сдвига между двумя расположенными в центре сквозными надрезами, прорезанными механическими средствами, на фиксированном расстоянии друг от друга на противоположных поверхностях. Схемы режима нагружения и испытательный образец показаны на рисунке 1. Процедуры в настоящем методе испытания аналогичны процедурам АСТМ Ц1292 по определению прочности ККМАНВ при межслойном сдвиге при температуре окружающей среды, за исключением того, что все аспекты проведения испытания при повышенных температурах описаны в настоящем методе испытания.

Примечание — Редакция раздела изменена для приведения в соответствие с требованиями ГОСТ 1.5—2001 (пункт 7.9.5).

Приложение ДБ
(справочное)Оригинальный текст невключенных структурных элементов
примененного стандарта АСТМ

ДБ.1

3 Терминология

3.1 Определения — Определения терминов, относящихся к испытанию на прочность при сдвиге, приведенные в АСТМ Е6, распространяются на термины, использованные при составлении настоящего метода испытания. Определения терминов, относящихся к высококачественной керамике, приведенные в АСТМ Ц1145, распространяются на термины, использованные при составлении настоящего метода испытания. Определения терминов, относящихся к композитам, армированным волокном, приведенные в АСТМ Д3878, распространяются на термины, использованные при составлении настоящего метода испытания.

3.2.1 **Разрушающее усилие сдвига (F), с:** Максимальное усилие, необходимое для разрыва испытательного образца, нагружаемого сдвигом.

3.2.2 **Прочность при сдвиге (FL-2), с:** Максимальное напряжение сдвига, которое способен выдержать материал. Прочность при сдвиге рассчитывается по разрушающему усилию при сдвиге и площади сдвига.

ДБ.2

5 Значение и применение

5.1 Керамические композиты, армированные непрерывным волокном, являются потенциальными материалами для применения в области строительства, требующей высокой степени устойчивости к износу и коррозии, а также устойчивости к разрушению при высоких температурах.

5.2 Однонаправленные и двунаправленные ККМАНВ в высокой степени анизотропны, при этом их сквозная прочность при растяжении и межслойном сдвиге ниже их прочности при растяжении и сдвиге в плоскости соответственно.

5.3 Испытания на сдвиг позволяют получить информацию о прочности и деформации материалов под действием напряжений сдвига.

5.4 Настоящий метод испытания можно использовать для разработки материалов, сравнения материалов, обеспечения качества, определения характеристик и формирования расчетных данных.

5.5 Для целей контроля качества результаты, полученные на основе стандартизированных образцов для испытания на сдвиг, могут считаться собственными для материала, из которого они были отобраны, при учете условий первичной и вторичной тепловой обработки.

ДБ.3

6 Мешающее воздействие

6.1 Среда испытания (вакуум, инертный газ, внешний газ и т. д.), включая влагосодержание (например, относительная влажность), может влиять на измеряемую прочность при межслойном сдвиге. В частности, от среды и скорости испытания в значительной степени зависят характеристики материалов, подверженных медленному росту трещин. Чтобы свести к минимуму воздействия медленного роста трещин, испытания с целью оценки максимальной потенциальной прочности материала проводятся в инертных средах, или при достаточно высокой скорости испытания, или с учетом обоих этих условий. И наоборот, чтобы проанализировать характеристики материалов в тех или иных условиях, испытания можно проводить в таких средах и в таких режимах испытания, а также при таких скоростях, которые характерны для таких условий. При проведении испытания в нерегулируемой среде наружного воздуха с целью оценки максимальной потенциальной прочности относительная влажность и температура подлежат наблюдению и занесению в протокол. Не рекомендуется проводить испытания при относительной влажности > 65 %, а любые отклонения от этой рекомендации необходимо заносить в протокол.

6.2 Подготовка испытательных образцов, не являясь серьезной проблемой для ККМАНВ, все-таки может стать причиной дефектов изготовления, которые могут сильно влиять на механические свойства (например, форма и уровень полученных кривых усилие — смещение и прочность при сдвиге). Повреждения от механической обработки, причиненные в ходе подготовки образцов, могут быть либо случайным фактором при определении циклической усталости или предельной прочности первоначального материала (т. е. более частое возникновение трещин, начинающихся на поверхности, в сравнении с трещинами, начинающимися в глубине образца), либо неотъемлемой частью прочностных характеристик, подлежащих измерению. Универсальные или стандартизированные методы испытания для подготовки поверхности не существуют. Этапы чистовой механической обработки могут или не могут устранять повреждения от механической обработки, причиненные в ходе первоначальной обработки. Таким

образом, история изготовления испытательного образца может играть важную роль в распределении измеряемой прочности и подлежит занесению в протокол.

6.3 Изгибание в испытаниях на сдвиг при одноосном нагружении может вызывать или содействовать неравномерному распределению напряжения, что может изменять необходимое напряженное состояние в ходе испытания. Например, неравномерное нагружение может происходить, если поверхности нагружения испытательного образца не плоские и не параллельные.

6.4 Разрывы, начинающиеся за пределами рабочего участка испытательного образца, могут быть обусловлены такими факторами, как локальная концентрация напряжений, внешние напряжения от неправильной конфигурации нагружения, или микроструктурными свойствами волокон, ограничивающими его прочность. В случае подобного разрыва вне рабочего участка результаты испытания обычно считаются недействительными.

6.5 При оценке прочности испытательного образца с двойным надрезом при межслойном сдвиге от сжатия расстояние между надрезами влияет на максимальное усилие и, следовательно, на прочность при межслойном сдвиге. Было обнаружено, что распределение напряжений на рабочем участке испытательного образца зависит от расстояния между надрезами, если они достаточно удалены друг от друга. Однако если расстояние между надрезами таково, что поля напряжений вокруг надрезов взаимодействуют друг с другом, измеренная величина прочности при межслойном сдвиге возрастает. Ввиду сложности полей напряжения вокруг каждого надреза и их зависимости от свойств и однородности материала необходимо провести серию испытаний на испытательных образцах с различным расстоянием между надрезами, чтобы определить влияние расстояния между надрезами на измеряемую прочность при межслойном сдвиге.

6.6 В случае с определением прочности испытательного образца с двойным надрезом при межслойном сдвиге от сжатия чрезмерные усилия зажима будут снижать концентрацию напряжений вокруг надрезов и тем самым искусственно увеличивать измеряемую прочность при межслойном сдвиге. Чрезмерные усилия зажима могут возникать, если несоответствие теплового расширения приводит к противодействию между испытательным устройством и испытательным образцом. В разделе 7.6 приведены рекомендации по решению этой проблемы.

6.7 Прочность при межслойном сдвиге в однонаправленных и двунаправленных ККМАНВ зависит либо от межслойных областей, насыщенных матрицей, либо от границ контакта волокна с матрицей. Возникновение разрыва при межслойном сдвиге в межслойных областях, насыщенных матрицей, или в наиболее слабых из зон контакта волокна и матрицы зависит от расположения корня надреза, в котором напряжение межслойного сдвига имеет наибольшую величину относительно элементов межслойной микроструктуры.

ДБ.4

8 Меры предосторожности

8.1 При выполнении испытания по настоящему методу испытания допускается высокая вероятность разлета фрагментов разорванного волокна. Хрупкая структура высококачественной керамики и высвобождение энергии деформации способствуют потенциальному выбросу неконтролируемых фрагментов при разрушении. Настоятельно рекомендуется предусматривать средства по сдерживанию этих фрагментов для последующей фрактографической реконструкции и анализа.

8.2 Огненные волокна на краях испытательных образцов ККМАНВ представляют собой опасность вследствие остроты и хрупкости керамического волокна. Лица, обращающиеся с этими материалами, должны быть осведомлены о таких условиях и правильных методах работы.

ДБ.5

13 Точность и систематическая погрешность

13.1 Ввиду характера этих материалов и отсутствия широкой базы данных по различным типам практического применения ККМАНВ окончательное определение точности и систематической погрешности для настоящего метода испытания невозможно.

**Приложение ДВ
(справочное)**

**Сопоставление структуры настоящего стандарта со структурой
примененного в нем стандарта ASTM**

Таблица ДВ.1

Структура настоящего стандарта	Структура стандарта ASTM C1425—13
1)	3 Терминология
3 Сущность метода (4)	4 Краткое описание метода испытаний
1)	5 Значение и применение
1)	6 Мешающее воздействие
4 Оборудование (7)	7 Испытательное устройство
1)	8 Меры предосторожности
5 Подготовка к проведению испытания (9)	9 Испытательный образец
6 Проведение испытания (10)	10 Методика
7 Обработка результатов (11)	11 Обработка результатов
8 Протокол испытания (12)	12 Протокол
2)	13 Точность и систематическая погрешность
3)	14 Ключевые слова
Приложение ДА (справочное) Оригинальный текст модифицированных структурных элементов примененного стандарта ASTM	
Приложение ДБ (справочное) Оригинальный текст невключенных структурных элементов примененного стандарта ASTM	
Приложение ДВ (справочное) Сопоставление структуры настоящего стандарта со структурой примененного в нем стандарта ASTM	
Приложение ДГ (справочное) Сведения о соответствии ссылочных межгосударственных и национальных стандартов стандартам ASTM, использованным в качестве ссылочных в примененном стандарте ASTM	
<p>1) Данный раздел исключен, так как носит поясняющий характер.</p> <p>2) Данный раздел исключен, так как в нем отсутствуют требования к точности, не указаны нормы по погрешности и ее составляющих данного метода испытаний.</p> <p>3) Данный раздел приведен в соответствии с требованиями ГОСТ Р 1.5—2012 (пункт 5.6.2).</p> <p>Примечание — Сопоставление структуры стандартов приведено начиная с раздела 3, так как предыдущие разделы стандартов идентичны.</p>	

**Приложение ДГ
(справочное)**

**Сведения о соответствии ссылочных межгосударственных и национальных стандартов
стандартам АСТМ, использованным в качестве ссылочных
в примененном стандарте АСТМ**

Таблица ДГ.1

Обозначение ссылочного межгосударственного или национального стандарта	Степень соответствия	Обозначение и наименование ссылочного стандарта АСТМ
ГОСТ 28840—90	*	ASTM E4 «Методы проверки усилий установок для испытаний»
ГОСТ Р 56786—2015	MOD	ASTM D3846—08 «Стандартный метод определения прочности при сдвиге в плоскости армированных пластмасс»
<p>* Не является гармонизированным.</p> <p>Примечание — В настоящей таблице использовано следующее условное обозначение степени соответствия стандартов: - MOD — модифицированный стандарт.</p>		

Ключевые слова: композиты керамические, межслоевая прочность при сдвиге при повышенных температурах

БЗ 11—2017/171

Редактор *А.А. Кабанов*
Технический редактор *И.Е. Черелкова*
Корректор *Е.Р. Ароян*
Компьютерная верстка *Ю.В. Половой*

Сдано в набор 31.10.2017 Подписано в печать 28.11.2017. Формат 60×84¹/₈. Гарнитура Ариал.
Усл. печ. л. 1,86. Уч.-изд. л. 1,68. Тираж 25 экз. Зак. 2461

Подготовлено на основе электронной версии, предоставленной разработчиком стандарта

ИД «Юриспруденция», 115419, Москва, ул. Орджоникидзе, 11.
www.junsizdat.ru y-book@mail.ru

Издано и отпечатано во ФГУП «СТАНДАРТИНФОРМ», 123001, Москва, Гранатный пер., 4.
www.gostinfo.ru info@gostinfo.ru