

---

ФЕДЕРАЛЬНОЕ АГЕНТСТВО  
ПО ТЕХНИЧЕСКОМУ РЕГУЛИРОВАНИЮ И МЕТРОЛОГИИ

---



НАЦИОНАЛЬНЫЙ  
СТАНДАРТ  
РОССИЙСКОЙ  
ФЕДЕРАЦИИ

ГОСТ Р  
57762—  
2017

---

# БЕЛЬЕ АБСОРБИРУЮЩЕЕ ДЛЯ ИНВАЛИДОВ

## Общие технические условия

Издание официальное



Москва  
Стандартинформ  
2017

## Предисловие

1 РАЗРАБОТАН Федеральным государственным бюджетным учреждением «Всероссийский научно-исследовательский и испытательный институт медицинской техники» Федеральной службы по надзору в сфере здравоохранения (ФГБУ «ВНИИИМТ» Росздравнадзора)

2 ВНЕСЕН Техническим комитетом по стандартизации ТК 381 «Технические средства для инвалидов»

3 УТВЕРЖДЕН И ВВЕДЕН В ДЕЙСТВИЕ Приказом Федерального агентства по техническому регулированию и метрологии от 5 октября 2017 г. № 1339-ст

4 ВВЕДЕН ВПЕРВЫЕ

*Правила применения настоящего стандарта установлены в статье 26 Федерального закона от 29 июня 2015 г. № 162-ФЗ «О стандартизации в Российской Федерации». Информация об изменениях к настоящему стандарту публикуется в ежегодном (по состоянию на 1 января текущего года) информационном указателе «Национальные стандарты», а официальный текст изменений и поправок — в ежемесячном информационном указателе «Национальные стандарты». В случае пересмотра (замены) или отмены настоящего стандарта соответствующее уведомление будет опубликовано в ближайшем выпуске ежемесячного информационного указателя «Национальные стандарты». Соответствующая информация, уведомление и тексты размещаются также в информационной системе общего пользования — на официальном сайте Федерального агентства по техническому регулированию и метрологии в сети Интернет ([www.gost.ru](http://www.gost.ru))*

© Стандартиформ, 2017

Настоящий стандарт не может быть полностью или частично воспроизведен, тиражирован и распространен в качестве официального издания без разрешения Федерального агентства по техническому регулированию и метрологии

## Содержание

1 Область применения. . . . .	1
2 Нормативные ссылки . . . . .	1
3 Термины и определения . . . . .	2
4 Технические требования . . . . .	3
5 Комплектность. . . . .	4
6 Маркировка. . . . .	4
7 Упаковка . . . . .	5
7.1 Потребительская упаковка . . . . .	5
7.2 Транспортная упаковка . . . . .	5
8 Правила приемки . . . . .	5
8.1 Общие положения . . . . .	5
8.2 Квалификационные испытания . . . . .	6
8.3 Прием-сдаточные испытания. . . . .	6
8.4 Периодические испытания . . . . .	7
8.5 Сертификационные испытания . . . . .	7
8.6 Типовые испытания . . . . .	7
9 Методы контроля . . . . .	7
10 Транспортирование и хранение . . . . .	15
11 Указания по применению . . . . .	16
12 Гарантии изготовителя . . . . .	16
13 Сведения об утилизации. . . . .	16
Библиография. . . . .	17

**БЕЛЬЕ АБСОРБИРУЮЩЕЕ ДЛЯ ИНВАЛИДОВ****Общие технические условия**

Absorbent underwear for disabled people. General specifications

Дата введения — 2018—01—01

**1 Область применения**

Настоящий стандарт распространяется на абсорбирующее белье для инвалидов (далее — белье), предназначенное для впитывания и удерживания мочи и/или жидкого кала, используемого для ухода за больными, страдающими недержанием мочи легкой, средней и тяжелой степени, лежачими больными, а также в других случаях, и устанавливает требования к его качеству.

Настоящий стандарт распространяется на следующее белье [1], [2]:

- впитывающие простыни;
- впитывающие пеленки.

Стандарт не распространяется на другие виды белья и подгузники.

**2 Нормативные ссылки**

В настоящем стандарте использованы нормативные ссылки на следующие стандарты:

- ГОСТ 427 Линейки измерительные металлические. Технические условия  
ГОСТ 1770 (ИСО 1042—83, ИСО 4788—80) Посуда мерная лабораторная стеклянная. Цилиндры, мензурки, колбы, пробирки. Общие технические условия  
ГОСТ 4233 Реактивы. Натрий хлористый. Технические условия  
ГОСТ 6709 Вода дистиллированная. Технические условия  
ГОСТ 9142 Ящики из гофрированного картона. Общие технические условия  
ГОСТ 12026 Бумага фильтровальная лабораторная. Технические условия  
ГОСТ 14192 Маркировка грузов  
ГОСТ 18251 Лента клеевая на бумажной основе. Технические условия  
ГОСТ 18321 Статистический контроль качества. Методы случайного отбора выборок штучной продукции  
ГОСТ 20477 Лента полиэтиленовая с липким слоем. Технические условия  
ГОСТ 28498 Термометры жидкостные стеклянные. Общие технические требования. Методы испытаний  
ГОСТ 31214 Изделия медицинские. Требования к образцам и документации, представляемым на токсикологические, санитарно-химические исследования, испытания на стерильность и пирогенность  
ГОСТ 33781 Упаковка потребительская из картона, бумаги и комбинированных материалов. Общие технические условия  
ГОСТ ISO 10993-1 Изделия медицинские. Оценка биологического действия медицинских изделий. Часть 1. Оценка и исследования  
ГОСТ ISO 10993-5 Изделия медицинские. Оценка биологического действия медицинских изделий. Часть 5. Исследования на цитотоксичность: методы *in vitro*

ГОСТ ISO 10993-10 Изделия медицинские. Оценка биологического действия медицинских изделий. Часть 10. Исследования раздражающего и сенсибилизирующего действия

ГОСТ ISO 10993-11 Изделия медицинские. Оценка биологического действия медицинских изделий. Часть 11. Исследования общетоксического действия

ГОСТ ISO 10993-12 Изделия медицинские. Оценка биологического действия медицинских изделий. Часть 12. Приготовление проб и контрольные образцы

ГОСТ Р 15150—69 Машины, приборы и другие технические изделия. Исполнения для различных климатических районов. Категории, условия эксплуатации, хранения и транспортирования в части воздействия климатических факторов внешней среды

ГОСТ Р 50444 Приборы, аппараты и оборудование медицинские. Общие технические условия

ГОСТ Р 52770 Изделия медицинские. Требования безопасности. Методы санитарно-химических и токсикологических испытаний

ГОСТ Р 53228 Весы неавтоматического действия. Часть 1. Метрологические и технические требования. Испытания

ГОСТ Р ИСО 10993-2 Изделия медицинские. Оценка биологического действия медицинских изделий. Часть 2. Требования к обращению с животными

ГОСТ Р ИСО 15223-1 Изделия медицинские. Символы, применяемые при маркировании на медицинских изделиях, этикетках и в сопроводительной документации. Часть 1. Основные требования

**Примечание** — При пользовании настоящим стандартом целесообразно проверить действие ссылочных стандартов в информационной системе общего пользования — на официальном сайте Федерального агентства по техническому регулированию и метрологии в сети Интернет или по ежегодному информационному указателю «Национальные стандарты», который опубликован по состоянию на 1 января текущего года, и по выпускам ежемесячного информационного указателя «Национальные стандарты» за текущий год. Если заменен ссылочный стандарт, на который дана недатированная ссылка, то рекомендуется использовать действующую версию этого стандарта с учетом всех внесенных в данную версию изменений. Если заменен ссылочный стандарт, на который дана датированная ссылка, то рекомендуется использовать версию этого стандарта с указанным выше годом утверждения (принятия). Если после утверждения настоящего стандарта в ссылочный стандарт, на который дана датированная ссылка, внесено изменение, затрагивающее положение, на которое дана ссылка, то это положение рекомендуется применять без учета данного изменения. Если ссылочный стандарт отменен без замены, то положение, в котором дана ссылка на него, рекомендуется применять в части, не затрагивающей эту ссылку.

### 3 Термины и определения

В настоящем стандарте применены термины по [3], а также следующие термины с соответствующими определениями:

**3.1 абсорбирующее белье для инвалидов:** Многослойное впитывающее медицинское изделие разового использования с абсорбирующим слоем.

**3.2 абсорбирующий слой:** Внутренний основной впитывающий слой белья, который поглощает и удерживает впитываемую жидкость внутри белья (целлюлозные волокна, целлюлозная вата, целлюлозное полотно, с добавлением химических волокон или без них).

**3.3 абсорбционная способность:** Максимальное количество жидкости, которое может впитать белье без приложения внешней нагрузки.

**3.4 верхний покровный слой:** Слой, который непосредственно соприкасается с кожей пользователя и пропускает жидкость внутрь белья.

**3.5 впитывающая пеленка (абсорбирующая пеленка):** Абсорбирующее белье для инвалидов, предназначенное для дополнительной защиты постельного белья от протекания и используемое вместе с подгузниками (памперсами), впитывающими трусами или прокладками.

**3.6 впитывающая простынь (абсорбирующая простынь):** Абсорбирующее белье для инвалидов, предназначенное для обеспечения впитывания мочи и/или жидкого кала и защиты постели и/или сиденья от протекания.

**3.7 медицинское изделие:** Любые инструменты, аппараты, приборы, оборудование, материалы и прочие изделия, применяемые в медицинских целях отдельно или в сочетании между собой, а также вместе с другими принадлежностями, необходимыми для применения указанных изделий по назначению, включая специальное программное обеспечение, и предназначенные производителем для профилактики, диагностики, лечения и медицинской реабилитации заболеваний, мониторинга состояния организма человека, проведения медицинских исследований, восстановления, замещения, изменения анатомической структуры или физиологических функций организма, предотвращения или прерывания

беременности, функциональное назначение которых не реализуется путем фармакологического, иммунологического, генетического или метаболического воздействия на организм человека. Медицинские изделия могут признаваться взаимозаменяемыми, если они сравнимы по функциональному назначению, качественным и техническим характеристикам и способны заменить друг друга.

**3.8 нижний покровный слой:** Слой, который расположен после абсорбирующего слоя и предотвращает проникновение жидкости наружу.

**3.9 обратная сорбция:** Количество жидкости, выделяемое из белья под воздействием внешней нагрузки (давления).

**3.10 скорость впитывания:** Количество жидкости, впитываемое бельем в течение 1 с.

## 4 Технические требования

4.1 Белье должно быть изготовлено по конструкторской документации предприятия-изготовителя.

4.2 Конструктивно бельё должно состоять из следующих слоев (начиная от слоя, контактирующего с пользователем):

- верхний покровный;
- абсорбирующий;
- нижний покровный.

**Примечание** — Допускается выпускать бельё, состоящее из большого количества слоев, но не менее указанных в 4.2.

4.3 Слои белья должны быть скреплены с помощью термообработки, или клеем горячего расплава, или иным способом, обеспечивающим прочность склейки слоев (швов) белья. Швы должны быть непрерывными.

4.4 В бельё не допускаются внешние дефекты: механические повреждения (разрыв краев, разрезы, повреждения и т. п.), пятна различного происхождения, посторонние включения, видимые невооруженным глазом.

4.5 Печатное изображение (при наличии) на бельё должно быть четким, без искажений и пробелов. Не допускаются следы выщипывания волокон с поверхности белья.

4.6 Отмарывание краски печатного изображения (4.5) не допускается.

4.7 Размеры белья (длина × ширина) должны быть не менее:

- 400 × 600 мм;
- 600 × 600 мм;
- 600 × 900 мм.

**Примечание** — Допускается выпускать бельё других размеров, но не менее указанных в 4.7.

4.8 Масса белья зависит от конструкции и используемых материалов и должна соответствовать конструкторской документации предприятия-изготовителя.

4.9 Абсорбционная способность должна быть:

- от 400 до 500 мл для белья размером не менее 400 × 600 мм;
- от 800 до 1200 мл для белья размером не менее 600 × 600 мм;
- от 1200 до 1900 мл для белья размером не менее 600 × 900 мм.

4.10 Обратная сорбция должна быть не более 5 г.

4.11 Скорость впитывания должна быть не менее 2 см<sup>3</sup>/с.

4.12 Изделие при эксплуатации должно быть устойчиво к климатическим воздействиям по ГОСТ Р 15150 для исполнения УХЛ категории 4.2.

4.13 Изделие при транспортировании должно быть устойчиво к климатическим воздействиям по ГОСТ Р 15150 для условий хранения 5.

4.14 Изделие при хранении должно быть устойчиво к климатическим воздействиям по ГОСТ Р 15150 для условий хранения 1.

4.15 Материалы, из которых изготовлено бельё, имеющие прямой и/или опосредованный контакт с пользователем, должны удовлетворять требованиям ГОСТ ISO 10993-1.

4.16 Средний срок годности белья — не менее 3 лет с момента изготовления. Критерии предельного состояния — несоответствие требованиям 4.4—4.6, 4.9—4.11, 4.15.

## 5 Комплектность

В комплект поставки должно входить белье и поставляемая совместно с ним эксплуатационная документация.

**П р и м е ч а н и е** — Допускается не оформлять эксплуатационную документацию отдельным документом, а наносить условия эксплуатации на этикетку, размещаемую на потребительской упаковке.

## 6 Маркировка

6.1 Маркировка должна быть достоверной, проверяемой и читаемой. Маркировку наносят на упаковку или на этикетку (ярлык), прикрепленную к упаковке. Маркировку наносят любым способом (печатью, тиснением, штампом), обеспечивающим ее ясность, четкость и читаемость. При использовании печатного способа нанесения маркировки отмарывание краски не допускается.

6.2 Маркировка на потребительской упаковке белья должна содержать:

- наименование предприятия-изготовителя и/или его товарный знак;
- наименование страны-изготовителя;
- местонахождение производителя/изготовителя (продавца, поставщика), товарный знак (при наличии);
- наименование белья;
- товарную марку (при наличии), вид белья в зависимости от назначения (степени недержания мочи), размеры белья, цвет, номер белья (при наличии);
- правила по применению белья (в виде рисунков или текста);
- указания по утилизации белья: слова «Не бросать в канализацию» и/или рисунок, четко и ясно отображающий эти указания;
- наименование материала(-ов);
- информацию о наличии специальных ингредиентов;
- отличительные характеристики белья в соответствии с техническим исполнением (в виде рисунков и/или текста);
- номер артикула (при наличии);
- количество белья в упаковке;
- номер партии (серии);
- слова «Для однократного применения»;
- слово «Нестерильно»;
- слово «Нетоксично»;
- дату (месяц, год) изготовления;
- срок годности, устанавливаемый изготовителем;
- штриховой код (при наличии);
- обозначение стандартов и/или технической документации (технических условий);
- номер и дату регистрационного удостоверения.

Допускается дополнять маркировку другими сведениями, например сведениями о поставщиках (потребительских союзах, ассоциациях), наносить графические символы и рисунки, поясняющие потребительские свойства белья и их применение и др.

Допускается использовать необходимые международные символы по ГОСТ Р ИСО 15223-1.

6.3 Допускается дополнительно наносить основную информацию о белье (товарную марку, обозначение группы и др.) на нижний покровный слой.

6.4 Не допускается наносить информацию о специальных свойствах белья, например: «защищает кожу от раздражения», «поглощает запах», «воздухопроницаемый», «экологически чистый» и т. п. без соответствующего документального подтверждения.

6.5 Маркировка должна быть нанесена на русском языке. Маркировка продукции, поставляемой на экспорт, может быть нанесена на иностранном языке заказчика (поставщика, продавца и т. д.) и соответствовать ГОСТ Р 50444.

6.6 Маркировка грузовых мест (транспортной тары) — по ГОСТ Р 50444 и ГОСТ 14192 с нанесением манипуляционного знака «Беречь от влаги». Обозначение условий хранения и другие дополнительные надписи должны быть нанесены на транспортную тару или ярлык в местах, свободных от транспортной маркировки.

## 7 Упаковка

### 7.1 Потребительская упаковка

Белье в количестве, определяемом предприятием-изготовителем, упаковывают в пакеты из полимерной пленки или пачки по ГОСТ 33781, или коробки по ГОСТ 33781, или другую потребительскую упаковку, обеспечивающую сохранность белья при транспортировании и хранении.

Швы в пакетах из полимерной пленки должны быть заварены.

В один пакет, пачку или коробку упаковывают белье одной группы, вида, варианта размерного ряда, конструкции, технического и декоративного исполнений, изготовленные из одних материалов, с одинаковыми показателями качества, с одной датой изготовления (месяц, год).

Не допускается механическое повреждение упаковки, открывающее доступ к поверхности белья.

### 7.2 Транспортная упаковка

Для транспортирования белье в потребительской упаковке должно быть уложено в картонную коробку по ГОСТ 33781 или ящик из гофрированного картона по ГОСТ 9142. Для заклеивания клапанов ящика следует использовать клеевую ленту по ГОСТ 18251 или ГОСТ 20477.

В каждую транспортную тару должен быть вложен упаковочный лист, в котором должно быть указано:

- наименование предприятия-изготовителя или его товарный знак;
- наименование изделия;
- число потребительских упаковок;
- условный номер упаковщика и контролера;
- дата упаковывания.

В одну транспортную тару упаковывают белье одной группы, вида, варианта размерного ряда, конструкции, технического и декоративного исполнений, изготовленные из одних материалов, с одинаковыми показателями качества, с одной датой изготовления (месяц, год).

## 8 Правила приемки

### 8.1 Общие положения

8.1.1 Правила приемки — по ГОСТ Р 50444.

8.1.2 Белье предъявляют к приемке партиями.

8.1.3 За партию принимают определенное количество белья одной группы, вида, варианта размерного ряда, конструкции, технического и декоративного исполнений, изготовленное из одних материалов и оформленное одним документом о качестве.

8.1.4 Партия должна сопровождаться документом о качестве, который должен содержать:

- наименование страны-изготовителя, предприятия-изготовителя, товарный знак изготовителя (при наличии);
- наименование группы, вида, размера белья, номер белья (при наличии), декоративное и техническое исполнения;
- номер артикула (при наличии);
- номер партии;
- количество белья в партии;
- дату изготовления (месяц, год);
- обозначение настоящего стандарта;
- срок годности белья, установленный изготовителем;
- результаты проведенных испытаний или подтверждение соответствия белья требованиям настоящего стандарта.

8.1.5 Изделия следует подвергать следующим видам испытаний:

- квалификационным (испытания установочной серии);
- приемо-сдаточным;
- периодическим;
- сертификационным;
- типовым.

8.1.6 Испытания на устойчивость к климатическим воздействиям (см. 4.12—4.14) при эксплуатации, транспортировании и хранении проводят на образцах установочной серии, а также при изменении



конструкции, материалов и (или) технологии изготовления, которые могут привести к снижению устойчивости белья к воздействию вышеперечисленных факторов.

8.1.7 Проверку биологической безопасности (см. 4.15) проводят на образцах установочной серии и в дальнейшем при замене материалов белья, имеющих контакт с организмом человека.

8.1.8 Проверку среднего срока годности белья (см. 4.16) проводят на образцах первого года серийного выпуска и в дальнейшем не реже одного раза в 3 года.

## 8.2 Квалификационные испытания

Квалификационные испытания (испытания установочной серии) проводят в объеме периодических испытаний.

## 8.3 Приемосдаточные испытания

8.3.1 На испытания должна быть предъявлена каждая партия белья.

8.3.2 Объем и последовательность проведения приемосдаточных испытаний должны соответствовать требованиям таблицы 1.

Таблица 1

Наименование испытаний	Номер пункта		Вид испытаний		Примечание
	технических требований	методов испытаний	Приемосдаточные	Периодические	
1 Проверка соответствия комплекту документации	4.1	9.3	+	+	—
2 Проверка комплектности, улаковки и маркировки	5, 6, 7	9.4	+	+	—
3 Проверка внешнего вида	4.2, 4.4, 4.5	9.5	+	+	—
4 Проверка шва	4.3	9.6	+	+	—
5 Проверка размеров	4.7	9.8	+	+	—
6 Проверка массы	4.8	9.9	+	+	—
7 Проверка абсорбционной способности	4.9	9.10	+	+	—
8 Проверка обратной сорбции	4.10	9.11	+	+	—
9 Проверка скорости впитывания	4.11	9.12	+	+	—
10 Проверка отмарывания краски	4.6	9.7	+	+	—
11 Проверка устойчивости к климатическим воздействиям при эксплуатации	4.12	9.13	—	+	См. 8.1.6, 8.4.3.1
12 Проверка устойчивости к климатическим воздействиям при транспортировании и хранении	4.13, 4.14	9.14	—	+	См. 8.1.6, 8.4.3.1
13 Проверка материалов, имеющих контакт с организмом человека	4.15	9.15	—	+	См. 8.1.7, 8.4.3.2
14 Проверка среднего срока годности	4.16	9.16	—	+	См. 8.1.8
Примечания					
1 Знак «+» означает, что испытание проводят; знак «—» означает, что испытание не проводят.					
2 В отдельных, технически обоснованных, случаях допускается изменение последовательности испытаний.					

8.3.3 При приемосдаточных испытаниях отбор выборки изделий следует проводить по ГОСТ 18321 методом многоступенчатого отбора. Выборку отбирают в объемах, указанных в таблице 2.

Таблица 2

Объем партии, шт.	Выборка	Объем выборки	Общий объем выборки	Приемочное число	Браковочное число
До 3200 включ.	1	50	50	0	2
	2	50	100	2	3

Окончание таблицы 2

Объем партии, шт.	Выборка	Объем выборки	Общий объем выборки	Приемочное число	Браковочное число
Свыше 3200 до 10 000 включ.	1	125	125	1	4
	2	125	250	4	5
Свыше 10 000 до 35 000 включ.	1	200	200	2	5
	2	200	400	6	7
Свыше 35 000	1	315	315	3	7
	2	315	630	8	9

8.3.4 Визуальному контролю подвергают всю выборку. Измерительному контролю подвергают 20 % от объема выборки, но не менее 10 образцов.

### 8.3.5 Решение о партии

По результатам контроля 1-й выборки партию принимают, если количество единиц белья, не соответствующих проверяемым требованиям, в 1-й выборке меньше или равно приемочному числу, указанному в таблице 2, и бракуют, если это количество больше или равно браковочному числу, указанному в таблице 2.

Если количество единиц белья, не соответствующих проверяемым требованиям, в выборке более приемочного числа, но менее браковочного числа, указанного в таблице 2, то отбирают 2-ю выборку.

По результатам контроля 2-й выборки партию принимают, если количество единиц белья, не соответствующих проверяемым требованиям, в двух выборках меньше или равно приемочному числу, указанному в таблице 2, и бракуют, если это количество больше или равно браковочному числу, указанному в таблице 2. Результаты повторных испытаний являются окончательными и распространяются на всю партию.

## 8.4 Периодические испытания

8.4.1 Периодическим испытаниям следует подвергать изделия, прошедшие приемо-сдаточные испытания и упакованные для отгрузки.

Отбор выборки проводят по ГОСТ 18321 методом многоступенчатого отбора. Выборку отбирают в объемах, указанных в таблице 2.

8.4.2 Объем и последовательность периодических испытаний должны соответствовать приведенным в таблице 1.

8.4.3 Периодические испытания на соответствие всем требованиям проводят не реже одного раза в год, кроме:

8.4.3.1 Испытаний на устойчивость к климатическим воздействиям (см. 4.12—4.14) при эксплуатации, транспортировании и хранении (с учетом 8.1.6), которые проводят не реже одного раза в 3 года.

8.4.3.2 Испытаний биологической безопасности (см. 4.15), которые проводят в соответствии с 8.1.7.

8.4.4 Результаты периодических испытаний считаются удовлетворительными, если все отобранные изделия соответствуют требованиям, указанным в таблице 2.

8.4.5 Количество образцов для испытаний и решение о партии — по правилам 8.3.3.

### 8.5 Сертификационные испытания

Сертификационные испытания следует проводить в соответствии с нормами и правилами, действующими в Российской Федерации на момент проведения испытаний.

### 8.6 Типовые испытания

8.6.1 Испытания проводят при необходимости внесения изменений в конструкцию, материалы или технологию изготовления, которые могут оказать отрицательное влияние на параметры и характеристики изделий.

8.6.2 Испытания следует проводить в объеме, последовательности и по планам контроля, определяемым программой испытаний, утвержденной в установленном порядке.

## 9 Методы контроля

9.1 Испытания белья проводят при нормальных климатических условиях эксплуатации, кроме особо оговоренных.

9.2 В документе, подготовленном по итогам испытаний и содержащем результаты испытаний, должен быть указан перечень оборудования, необходимого для проведения испытаний.

9.3 Проверку соответствия комплекту документации (см. 4.1) проводят путем сличения с комплектом конструкторской документации.

Результаты проверки считают положительными, если белье удовлетворяет требованиям 4.1.

9.4 Проверку комплектности (см. раздел 5), маркировки (см. раздел 6) и упаковки (см. раздел 7) проводят внешним осмотром и сличением с комплектом конструкторской документации.

Результаты проверки считают положительными:

- если комплектность удовлетворяет требованиям раздела 5;
- маркировка удовлетворяет требованиям раздела 6;
- упаковка удовлетворяет требованиям раздела 7.

9.5 Проверку внешнего вида белья (см. 4.2, 4.4, 4.5) проводят внешним осмотром и сличением с комплектом конструкторской документации.

Результаты проверки считают положительными, если внешний вид белья удовлетворяет требованиям 4.2, 4.4, 4.5.

9.6 Проверку шва (см. 4.3) проводят внешним осмотром.

Результаты проверки считают положительными, если шов удовлетворяет требованиям 4.3.

9.7 Проверку отмарывания краски (см. 4.6) проводят визуально, определяя следы краски на смоченной в 0,9 %-ном растворе хлористого натрия фильтровальной бумаге после ее соприкосновения с печатным изображением на белье.

#### **9.7.1 Применяемые аппаратура, посуда и материалы**

9.7.1.1 Колба по ГОСТ 1770 исполнения 1, вместимостью 1000 см<sup>3</sup>.

9.7.1.2 Цилиндр по ГОСТ 1770 исполнения 1, вместимостью 100 см<sup>3</sup>.

9.7.1.3 Емкость диаметром (200 ± 50) мм, вместимостью не менее 200 см<sup>3</sup>.

9.7.1.4 Груз массой (2000 ± 50) г, диаметром (100 ± 10) мм.

9.7.1.5 Пинцет.

9.7.1.6 Плита из органического стекла размером 100 × 100 мм с отклонениями по размерам не более ±5 мм, массой (58,0 ± 2,0) г.

9.7.1.7 Ножницы.

9.7.1.8 Термометр по ГОСТ 28498 с ценой деления 1 °С.

9.7.1.9 Линейка измерительная по ГОСТ 427 с ценой деления 1 мм.

9.7.1.10 Секундомер.

9.7.1.11 Вода дистиллированная по ГОСТ 6709.

9.7.1.12 Бумага фильтровальная по ГОСТ 12026.

9.7.1.13 Натрий хлористый по ГОСТ 4233.

#### **9.7.2 Приготовление 0,9 %-ного раствора хлористого натрия**

Для приготовления 1 дм<sup>3</sup> раствора хлористого натрия (далее — раствор) берут навеску хлористого натрия в количестве (9,0 ± 0,1) г, переносят в колбу и добавляют в нее дистиллированную воду до отметки 1 дм<sup>3</sup>.

#### **9.7.3 Подготовка образцов для испытаний**

Белье извлекают из упаковки, разворачивают и выдерживают в следующих условиях: температура (23 ± 2) °С, относительная влажность (50 ± 10) % в течение 24—36 ч до начала испытаний.

Белье испытывают при температуре (23 ± 2) °С и относительной влажности (50 ± 10) %.

Отбирают три единицы белья (по одной из трех упаковок).

Вне зависимости от общего размера печатного изображения из каждой единицы белья вырезают по одному образцу с нанесенным печатным изображением размером 100 × 100 мм. Допускаемые отклонения по размерам образца с нанесенным печатным изображением — не более ± 5 мм. Вырезают шесть листов фильтровальной бумаги размером 100 × 100 мм с отклонениями по размерам не более ±5 мм.

#### **9.7.4 Проведение испытаний**

В сосуд наливают (100 ± 5) см раствора. Температура раствора должна быть (23 ± 2) °С. В раствор с помощью пинцета погружают два листа фильтровальной бумаги до полного смачивания, затем вынимают. Образец печатного изображения запечатанной стороной помещают на два листа смоченной фильтровальной бумаги. Сверху на образец помещают плиту из органического стекла, а на нее — груз массой (2000 ± 50) г.

Через  $(2,0 \pm 0,1)$  ч груз и плиту из органического стекла снимают с образца и определяют наличие следов краски на фильтровальной бумаге.

9.7.5 Результаты проверки считают положительными, если при испытании каждого из трех образцов белья не будет обнаружено следов краски на фильтровальной бумаге.

9.8 Проверку размеров (см. 4.7) проводят с помощью измерительной линейки по ГОСТ 427 с ценой деления 1 мм путем сличения результатов измерения с комплектом конструкторской документации.

Результаты проверки считают положительными, если размеры удовлетворяют требованиям 4.7.

9.9 Проверку массы (см. 4.8) проводят с помощью лабораторных весов по ГОСТ Р 53228 с погрешностью взвешивания не более  $\pm 0,01$  г.

Результаты проверки считают положительными, если масса удовлетворяет требованиям 4.8.

9.10 Проверку абсорбционной способности (см. 4.9) проводят вычитанием массы белья в сухом состоянии из массы белья в мокром состоянии.

#### 9.10.1 Применяемые аппаратура, посуда и материалы

9.10.1.1 Устройство для определения абсорбционной способности белья (см. рисунки 1 и 2) состоит из емкости, дренажного экрана, дренажного поддона, стойка опоры.

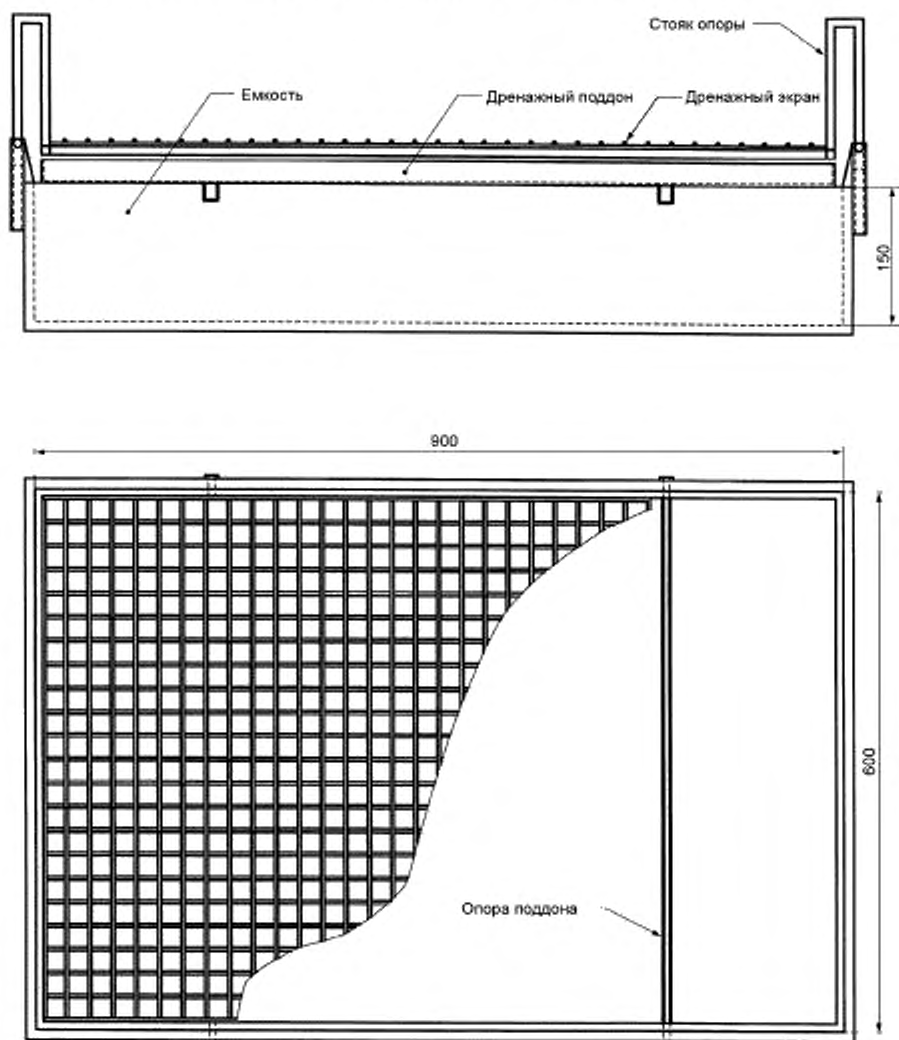


Рисунок 1 — Устройство для определения абсорбционной способности

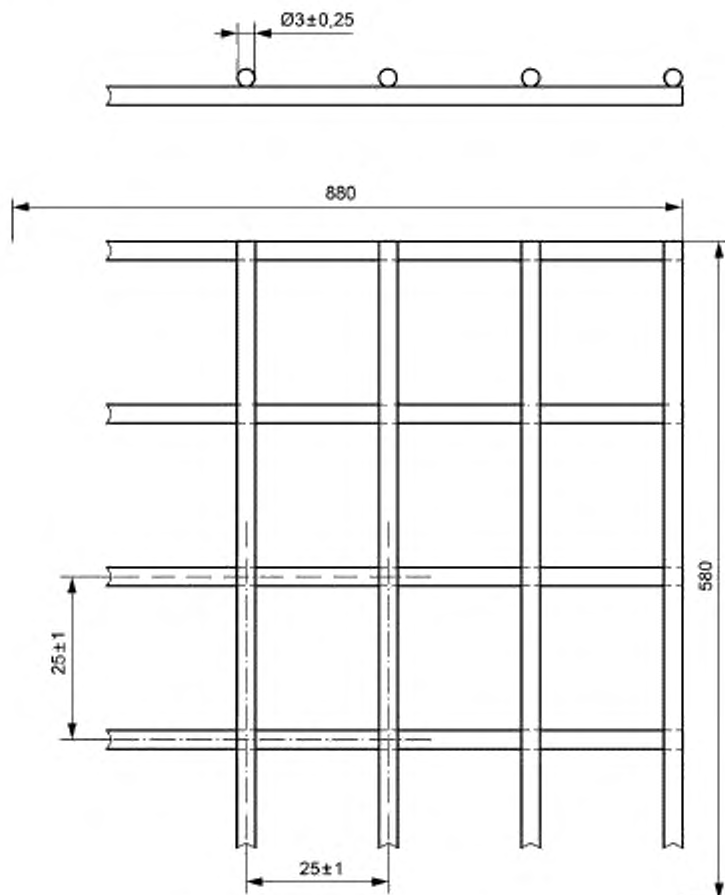


Рисунок 2 — Увеличен дренажный экран

Емкость размером не менее, чем длина и ширина испытуемого белья, способная вместить тестовую жидкость глубиной не менее 100 мм.

**Примечание** — Рекомендуется внутренний размер  $1000 \times 700 \times 150$  мм.

Экран дренажный длиной и шириной на 20 мм менее внутренних размеров емкости. Дренажный экран изготовлен из сваренных вместе стержней диаметром  $(3 \pm 0,25)$  мм, формирующих квадратную сетку с расстояниями между центрами стержней  $(25 \pm 1)$  мм. Стержни, параллельные длине дренажного экрана, располагаются снизу стержней, параллельных ширине дренажного экрана.

Дренажный экран (или емкость) оснащен средствами опоры для его размещения непосредственно над емкостью.

**Примечание** — Стержни должны быть изготовлены из неабсорбирующего, стойкого к коррозии материала.

Дренажный поддон одинаковой длины и ширины с дренажным экраном и минимальной внутренней глубиной 25 мм оснащен полозьями для установки дренажного поддона между емкостью и дренажным экраном.

9.10.1.2 Секундомер.

9.10.1.3 Весы лабораторные по ГОСТ Р 53228 с погрешностью взвешивания не более  $\pm 0,01$  г.

9.10.1.4 Вода дистиллированная по ГОСТ 6709.

9.10.1.5 Колба по ГОСТ 1770 исполнения 1, вместимостью  $1000 \text{ см}^3$ .

9.10.1.6 Термометр по ГОСТ 28498 с ценой деления  $1^\circ \text{C}$ .

9.10.1.7 Линейка измерительная по ГОСТ 427 с ценой деления 1 мм.

9.10.1.8 Натрий хлористый по ГОСТ 4233.

9.10.2 Приготовление раствора аналогично 9.7.2.

### 9.10.3 Подготовка образцов для испытаний

Белье извлекают из упаковки, разворачивают и выдерживают в следующих условиях: температура  $(23 \pm 2)^\circ\text{C}$ , относительная влажность  $(50 \pm 10)\%$  в течение 24—36 ч до начала испытаний.

Белье испытывают при температуре  $(23 \pm 2)^\circ\text{C}$ , относительной влажности  $(50 \pm 10)\%$ .

### 9.10.4 Проведение испытаний

9.10.4.1 Заполняют емкость тестовой жидкостью на глубину не менее 100 мм. Глубину контролируют линейкой. Температура раствора должна быть  $(23 \pm 2)^\circ\text{C}$ .

9.10.4.2 Используя весы, измеряют массу испытуемого белья в сухом состоянии с точностью до 0,1 г.

9.10.4.3 Размещают белье плоско на дренажном экране.

**Примечание** — Если белье имеет барьер для жидкости с одной стороны, необходимо, чтобы эта сторона была обращена вверх. Если барьер для жидкости выходит за пределы края дренажного экрана, следует убедиться в том, что он не заправлен под белье, так как это препятствует впитыванию в ходе проведения испытания.

9.10.4.4 Дренажный экран и белье помещают на дно емкости.

9.10.4.5 Оставляют белье на  $30 \text{ мин} \pm 30 \text{ с}$ , если оно содержит любой суперабсорбирующий материал, или на  $5 \text{ мин} \pm 10 \text{ с}$ , если не содержит. Время контролируют по секундомеру.

9.10.4.6 Массирующими движениями утапливают белье при замачивании, чтобы удалить попавший воздух.

9.10.4.7 Извлекают дренажный экран и белье из емкости и дают лишней жидкости стечь обратно под действием силы тяжести в емкость в течение  $5 \text{ мин} \pm 10 \text{ с}$ , контролируя время по секундомеру.

**Примечание** — Убедитесь в том, что нет лужи из тестовой жидкости, собранной на верхней части барьера для жидкости, если белье его имеет.

9.10.4.8 Тарируют лабораторные весы к массе сухого дренажного поддона.

9.10.4.9 Устанавливают дренажный поддон между емкостью и дренажным экраном.

9.10.4.10 Сворачивают белье, чтобы жидкость в процессе сворачивания потекла в дренажный поддон.

9.10.4.11 Взвешивают тарированными весами испытуемое белье в мокром состоянии, дренажный поддон и жидкость с точностью до 1 г.

9.10.4.12 Абсорбционную способность определяют вычитанием массы белья в сухом состоянии из массы, измеренной по 9.10.4.11, с точностью до 1 г.

9.10.4.13 Повторяют операции по 9.10.4.1—9.10.4.12 не менее чем на пяти образцах белья.

9.10.5 За результат испытания абсорбционной способности принимают среднеарифметическое значение полученных определений показателя. Результат округляют до целого числа. Относительная погрешность определения не превышает  $\pm 5\%$  при доверительной вероятности 0,95.

9.10.6 Результаты проверки считают положительными, если абсорбционная способность удовлетворяет требованиям 4.9.

9.11 Проверку обратной сорбции (см. 4.10) проводят измерением массы жидкости, выделяемой из белья после приложения нагрузки со стороны верхнего покровного слоя.

### 9.11.1 Применяемые аппаратура, посуда и материалы

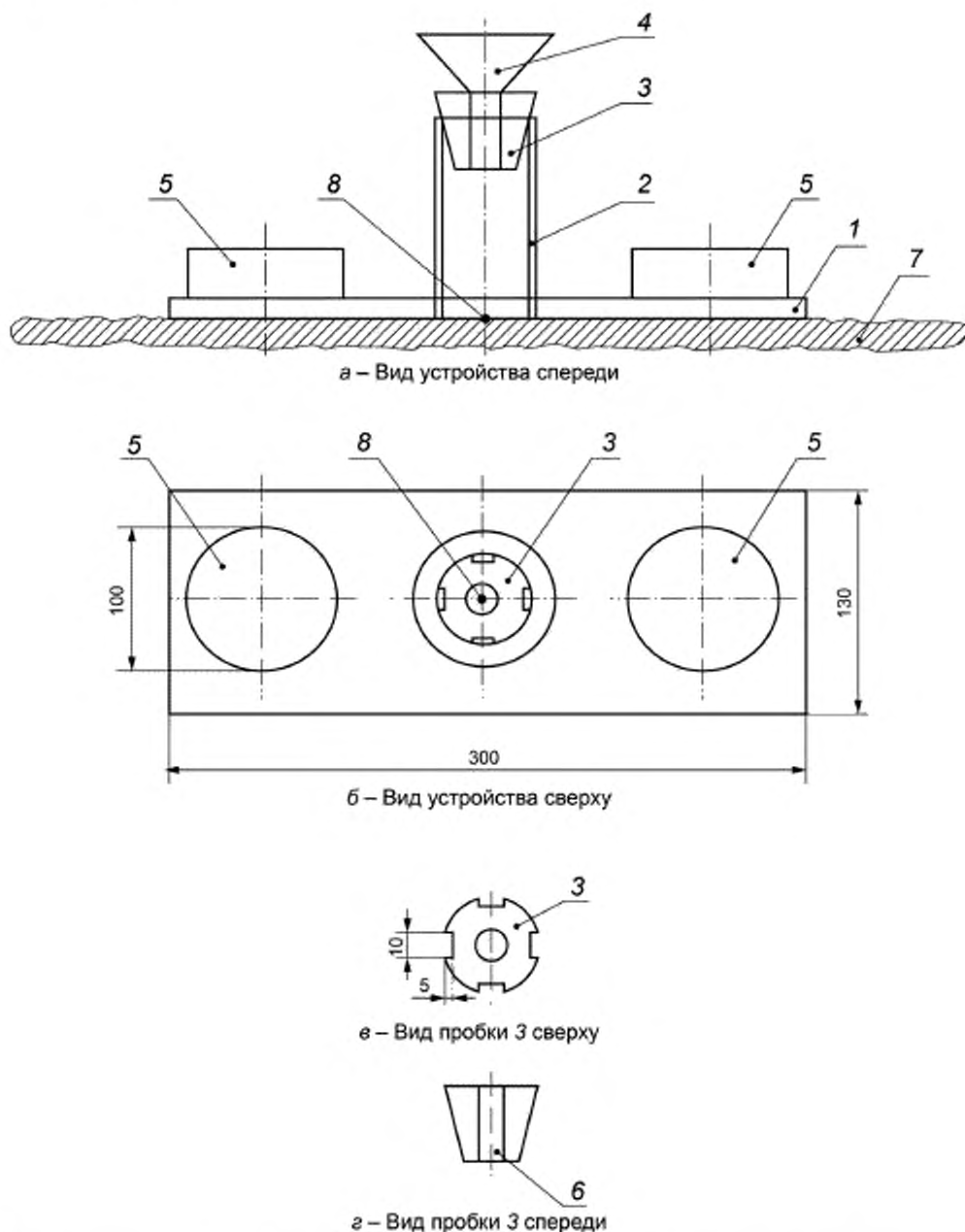
9.11.1.1 Устройство для определения обратной сорбции (см. рисунок 3), состоящее:

- из прозрачной пластины (далее — пластины) из органического стекла толщиной  $(9 \pm 1)$  мм. Размер пластины должен быть  $300 \times 130$  мм. Предельные отклонения размеров — не более  $\pm 5$  мм. В центре пластины находится отверстие диаметром  $(39 \pm 2)$  мм. В отверстие пластины вставляют трубку из прозрачного кварцевого или органического стекла (далее — трубку) высотой  $(220 \pm 5)$  мм, внутренним диаметром  $(37 \pm 1)$  мм. Общая масса пластины с трубкой должна быть  $(500 \pm 20)$  г;

- воронки из прозрачного кварцевого стекла или полипропилена (далее — воронки) наружным диаметром на входе  $(90 \pm 5)$  мм и внутренним диаметром на выходе  $(13 \pm 1)$  мм;

- пробки конической из резины высотой  $(35 \pm 2)$  мм, верхним диаметром  $(40 \pm 2)$  мм, нижним диаметром  $(32 \pm 2)$  мм;

- двух грузов массой  $(2000 \pm 50)$  г каждый. Грузы должны иметь размер сечения  $100 \times 100$  мм или диаметр 100 мм. Предельные отклонения размеров не должны быть более  $\pm 10$  мм.



1 — прозрачная пластина; 2 — трубка из прозрачного стекла; 3 — пробка; 4 — воронка из прозрачного кварцевого стекла или пропилена; 5 — грузы массой  $(2000 \pm 50)$  г; 6 — прорезь в пробке (для оттока воздуха); 7 — бельё; 8 — точка введения раствора в бельё

Рисунок 3 — Устройство для определения обратной сорбции

9.11.1.2 Секундомер.

9.11.1.3 Весы лабораторные по ГОСТ Р 53228 с погрешностью взвешивания не более  $\pm 0,01$  г.

9.11.1.4 Вода дистиллированная по ГОСТ 6709.

9.11.1.5 Колба по ГОСТ 1770 исполнения 1, вместимостью 1000 см<sup>3</sup>.

9.11.1.6 Цилиндр по ГОСТ 1770 исполнения 1, вместимостью 100 и 250 см<sup>3</sup>.

9.11.1.7 Термометр по ГОСТ 28498 с ценой деления 1 °С.

9.11.1.8 Линейка измерительная по ГОСТ 427 с ценой деления 1 мм.

9.11.1.9 Натрий хлористый по ГОСТ 4233.

9.11.1.10 Фильтры обеззоленные «красная лента» диаметром 150—180 мм.

9.11.1.11 Грузы массой (5000 ± 25), (1000 ± 25) и два груза массой по (2000 ± 25) г каждый. Размер сечения грузов должен быть 100 × 100 мм или диаметр 100 мм. Предельные отклонения размеров не должны быть более ±10 мм.

9.11.2 Приготовление раствора аналогично 9.7.2.

### 9.11.3 Подготовка образцов для испытаний

Белье извлекают из упаковки, разворачивают и выдерживают в следующих условиях: температура (23 ± 2) °С, относительная влажность (50 ± 10) % в течение 24—36 ч до начала испытаний.

Белье испытывают при температуре (23 ± 2) °С, относительной влажности (50 ± 10) %.

Из фильтров вырезают квадраты размером 100 × 100 мм, предельные отклонения должны быть не более ±2 мм. Фильтры в определенном количестве (но не менее 10) складывают в стопу. Стопу взвешивают с погрешностью не более ±0,01 г и определяют массу стопы фильтров до испытания (в граммах). Количество фильтров в стопе устанавливают при предварительном определении обратной сорбции. В результате предварительных испытаний на верхнем фильтре в стопе должны отсутствовать следы раствора. При промокании верхнего фильтра количество фильтров в стопе увеличивают.

Белье раскладывают на горизонтальной поверхности верхним покровным слоем вверх. Белье вручную расправляют. На оба края белья в разложенном состоянии помещают грузы массой (2000 ± 50) г. Определяют центр белья.

Центр белья является точкой подачи раствора. Затем на белье, на верхний покровный слой, устанавливают устройство (см. рисунок 3) таким образом, чтобы точка подачи раствора совпала с центром отверстия пластины. На оба края пластины кладут по одному грузу массой (2000 ± 50) г каждый, снимая их с краев белья. Расстояние между трубкой и грузом должно быть от 35 до 40 мм.

### 9.11.4 Проведение испытаний

Из колбы через конус воронки в трубку на белье в точку подачи раствора поочередно подают определенное количество раствора в соответствии с таблицей 3. Температура раствора должна быть (23 ± 2) °С. Скорость подачи раствора должна быть не менее 25 см<sup>3</sup>/с. Достижение указанной скорости подачи раствора обеспечивают путем проведения предварительных испытаний холостых проб.

Таблица 3

Испытание	Значение			
	для легкой и средней степени недержания		для тяжелой степени недержания	
	Номинальное	Предельное отклонение	Номинальное	Предельное отклонение
1-я порция Количество 0,9 %-ного раствора хлористого натрия, см <sup>3</sup>	50	±1	100	±1
Пауза, с	600	±10	600	±10
2-я порция Количество 0,9 %-ного раствора хлористого натрия, см <sup>3</sup>	50	±1	100	±1
Пауза, с	600	±10	600	±10



В тот момент, когда очередная порция раствора впиталась в бельё (в отверстия пластины исчезло «зеркало» раствора), включают секундомер. Этот момент считают началом паузы. Размер и количество пауз указаны в таблице 3. После окончания паузы секундомер выключают и подают 2-ю порцию раствора.

После окончания 2-й паузы с белья снимают устройство с грузами. Далее на бельё в точке подачи раствора кладут стопу фильтров и прикладывают грузы суммарной массой  $(10\ 000 \pm 100)$  г. Бельё с фильтрами выдерживают под грузом в течение  $(60 \pm 2)$  с. Стопу из фильтров снимают с белья, взвешивают с погрешностью не более  $\pm 0,01$  г и определяют массу стопы фильтров после испытания, г.

Повторяют не менее чем на пяти образцах белья.

#### 9.11.5 Обработка результатов

Обратную сорбцию белья ОС, г, вычисляют по формуле

$$ОС = W_2 - W_1, \quad (1)$$

где  $W_2$  — масса стопы фильтров после испытания, г;

$W_1$  — масса стопы фильтров до испытания, г.

За результат испытания абсорбционной способности принимают среднеарифметическое значение полученных определений показателя. Результат округляют до первого десятичного знака при обратной сорбции менее 5,0 г и до целого числа — при обратной сорбции более 5,0 г. Относительная погрешность определения не превышает  $\pm 15\%$  при доверительной вероятности 0,95.

9.11.6 Результаты проверки считают положительными, если обратная сорбция удовлетворяет требованиям 4.10.

9.12 Проверку скорости впитывания (см. 4.11) проводят измерением количества 0,9 %-ного раствора хлористого натрия, которое бельё полностью впитает в единицу времени.

#### 9.12.1 Применяемые аппаратура, посуда и материалы

9.12.1.1 Устройство по 9.11.1.1.

9.12.1.2 Секундомер.

9.12.1.3 Весы лабораторные по ГОСТ Р 53228 с погрешностью взвешивания не более  $\pm 0,01$  г.

9.12.1.4 Вода дистиллированная по ГОСТ 6709.

9.12.1.5 Колба по ГОСТ 1770 исполнения 1, вместимостью 1000 см<sup>3</sup>.

9.12.1.6 Цилиндр по ГОСТ 1770 исполнения 1, вместимостью 100 и 250 см<sup>3</sup>.

9.12.1.7 Термометр по ГОСТ 28498 с ценой деления 1 °С.

9.12.1.8 Линейка измерительная по ГОСТ 427 с ценой деления 1 мм.

9.12.1.9 Натрий хлористый по ГОСТ 4233.

9.12.1.10 Два груза массой по  $(2000 \pm 25)$  г каждый. Размер сечения грузов должен быть  $100 \times 100$  мм или диаметр 100 мм. Предельные отклонения размеров не должны быть более  $\pm 10$  мм.

9.12.2 Приготовление раствора аналогично 9.10.2.

#### 9.12.3 Подготовка образцов для испытаний

Бельё извлекают из упаковки, разворачивают и выдерживают в следующих условиях: температура  $(23 \pm 2)$  °С, относительная влажность  $(50 \pm 10)\%$  в течение 24—36 ч до начала испытаний.

Бельё испытывают при температуре  $(23 \pm 2)$  °С, относительной влажности  $(50 \pm 10)\%$ .

Бельё раскладывают на горизонтальной поверхности верхним покровным слоем вверх. Бельё вручную расправляют. На оба края белья в разложенном состоянии помещают грузы массой  $(2000 \pm 50)$  г. Определяют центр белья.

Центр белья является точкой подачи раствора. Затем на бельё, на верхний покровный слой, устанавливают устройство (см. рисунок 3) таким образом, чтобы точка подачи раствора совпала с центром отверстия пластины. На оба края пластины кладут по одному грузу массой  $(2000 \pm 50)$  г каждый, снимая их с краёв белья. Расстояние между трубкой и грузом должно быть от 35 до 40 мм.

#### 9.12.4 Проведение испытаний

Из колбы через конус воронки в трубку на бельё в точку подачи раствора поочередно подают определенное количество раствора в соответствии с таблицей 4. Температура раствора должна быть  $(23 \pm 2)$  °С. Скорость подачи раствора должна быть не менее 25 см<sup>3</sup>/с. Достижение указанной скорости подачи раствора обеспечивают путем проведения предварительных испытаний холостых проб.

Таблица 4

Испытание	Значение			
	для легкой и средней степени недержания		для тяжелой степени недержания	
	Номинальное	Предельное отклонение	Номинальное	Предельное отклонение
Количество 0,9 %-ного раствора хлористого натрия, см <sup>3</sup>	50	±1	100	±1

В тот момент, когда начинают подачу раствора, включают секундомер. Этот момент принимают за начало испытаний. Фиксируют момент полного исчезновения «зеркала» раствора на поверхности белья (в отверстии пластины). Этот момент считают временем, в течение которого белье впитало определенное количество раствора.

Повторяют не менее чем на пяти образцах белья.

#### 9.12.5 Обработка результатов

Скорость впитывания белья  $V$ , см<sup>3</sup>/с, вычисляют по формуле

$$V = k/t, \quad (2)$$

где  $k$  — количество 0,9 %-ного раствора хлористого натрия, взятого для испытания по таблице 4, см<sup>3</sup>;

$t$  — время, в течение которого впитался раствор, с.

За результат испытания скорости впитывания принимают среднеарифметическое значение полученных определений показателя. Результат округляют до первого десятичного знака. Относительная погрешность определения не превышает ±10 % при доверительной вероятности 0,95.

9.12.6 Результаты проверки считают положительными, если скорость впитывания удовлетворяет требованиям 4.11.

9.13 Проверку устойчивости к климатическим воздействиям при эксплуатации (см. 4.12) проводят на упакованном белье в климатической камере по ГОСТ Р 50444 для исполнения УХЛ категории 4.2.

После проведения воздействий белье извлекают из климатической камеры, выдерживают в нормальных условиях в соответствии с ГОСТ Р 50444 и проверяют на отсутствие внешних дефектов (см. 4.4—4.6).

Результаты проверки считают положительными, если белье удовлетворяет требованиям 4.4—4.6.

9.14 Проверку устойчивости к климатическим воздействиям при транспортировании (см. 4.13) и хранении (см. 4.14) проводят на упакованном белье в климатической камере по ГОСТ Р 50444 для условий хранения 5 и 1 соответственно.

После проведения воздействий белье извлекают из климатической камеры, выдерживают в нормальных условиях в соответствии с ГОСТ Р 50444 и проверяют на отсутствие внешних дефектов (см. 4.4—4.6).

Результаты проверки считают положительными, если белье удовлетворяет требованиям 4.4—4.6.

9.15 Проверку наименований материалов, имеющих контакт с организмом человека (см. 4.15) проводят сличением с сопроводительной документацией; проверку биологической безопасности (см. 4.15) — в соответствии с ГОСТ 31214, серий ГИСТ ISO 10993 (части 1, 5, 10, 11, 12), ГОСТ Р ИСО 10993-2, ГОСТ Р 52770, [4].

9.16 Проверку среднего срока годности (см. 4.16) проводят путем соблюдения требований 4.4—4.6, 4.9—4.10, 4.15 после хранения изделий в условиях, предусмотренных 10.2, по методикам 9.5—9.7, 9.10—9.11, 9.15.

## 10 Транспортирование и хранение

10.1 Транспортирование белья, упакованного в транспортную тару, следует осуществлять всеми видами крытых транспортных средств с соблюдением предосторожностей, указанных на транспортной таре, и в соответствии с требованиями ГОСТ Р 50444 и с правилами перевозок грузов, действующими на данном виде транспорта. Условия транспортирования белья — по группе 5 ГОСТ 15150—69.

10.2 Условия хранения белья в транспортной упаковке на складах потребителя и изготовителя — по группе 1 ГОСТ 15150—69.

### **11 Указания по применению**

Применение белья должны осуществлять в соответствии с указаниями, изложенными в эксплуатационной документации.

Белье следует использовать только один раз.

### **12 Гарантии изготовителя**

Срок годности устанавливает изготовитель в зависимости от применяемого сырья и материалов для изготовления конкретного белья и/или группы белья.

### **13 Сведения об утилизации**

Утилизацию следует проводить в соответствии с [5] и другими нормами и правилами, действующими в Российской Федерации на момент утилизации.

## Библиография

- [1] Приказ Министерства труда и социальной защиты Российской Федерации от 24 мая 2013 г. № 214н «Об утверждении классификации технических средств реабилитации (изделий) в рамках федерального перечня реабилитационных мероприятий, технических средств реабилитации и услуг, предоставляемых инвалиду, утвержденного распоряжением Правительства Российской Федерации от 30 декабря 2005 г. № 2347-р»
- [2] Распоряжение Правительства Российской Федерации от 30 декабря 2005 г. № 2347-р «О федеральном перечне реабилитационных мероприятий, технических средств реабилитации и услуг, предоставляемых инвалиду»
- [3] Федеральный закон от 21 ноября 2011 г. № 323-ФЗ «Об основах охраны здоровья граждан в Российской Федерации»
- [4] Единые санитарно-эпидемиологические и гигиенические требования к товарам, подлежащим санитарно-эпидемиологическому надзору (контролю), глава II, раздел 18, утверждены решением Комиссии Таможенного союза от 28 мая 2010 г. № 299
- [5] СанПиН 2.1.7.2790-10 Санитарно-эпидемиологические требования к обращению с медицинскими отходами

Ключевые слова: абсорбирующий слой, абсорбционная способность, белье, белье абсорбирующее, обратная сорбция, пеленка, простынь, скорость впитывания, технические условия

---

**БЗ 8—2017/64**

*Редактор Л. С. Зимилова  
Технический редактор И. Е. Черелкова  
Корректор М. И. Першина  
Компьютерная верстка А. Н. Золотаревой*

Сдано в набор 09.10.2017. Подписано в печать 31.10.2017. Формат 60 × 84  $\frac{1}{8}$  Гарнитура Ариал.

Усл. печ. л. 2,79. Уч.-изд. л. 2,51. Тираж 22 экз. Зак. 2159.

Подготовлено на основе электронной версии, предоставленной разработчиком стандарта

---

Издано и отпечатано во ФГУП «СТАНДАРТИНФОРМ», 123001 Москва, Гранатный пер., 4.  
[www.gostinfo.ru](http://www.gostinfo.ru) [info@gostinfo.ru](mailto:info@gostinfo.ru)