
ФЕДЕРАЛЬНОЕ АГЕНТСТВО
ПО ТЕХНИЧЕСКОМУ РЕГУЛИРОВАНИЮ И МЕТРОЛОГИИ



НАЦИОНАЛЬНЫЙ
СТАНДАРТ
РОССИЙСКОЙ
ФЕДЕРАЦИИ

ГОСТ Р
57851.4—
2017

СМЕСЬ ГАЗОКОНДЕНСАТНАЯ

Часть 4

Расчет компонентно-фракционного состава

Издание официальное



Москва
Стандартинформ
2017

Предисловие

1 РАЗРАБОТАН Обществом с ограниченной ответственностью «Научно-исследовательский институт природного газа и газовых технологий» (ООО «Газпром ВНИИГАЗ»)

2 ВНЕСЕН Техническим комитетом по стандартизации ТК 52 «Природный и сжиженные газы»

3 УТВЕРЖДЕН И ВВЕДЕН В ДЕЙСТВИЕ Приказом Федерального агентства по техническому регулированию и метрологии от 31 октября 2017 г. № 552-ст

4 ВВЕДЕН ВПЕРВЫЕ

Правила применения настоящего стандарта установлены в статье 26 Федерального закона от 29 июня 2015 г. № 162-ФЗ «О стандартизации в Российской Федерации». Информация об изменениях к настоящему стандарту публикуется в ежегодном (по состоянию на 1 января текущего года) информационном указателе «Национальные стандарты», а официальный текст изменений и поправок — в ежемесячном информационном указателе «Национальные стандарты». В случае пересмотра (замены) или отмены настоящего стандарта соответствующее уведомление будет опубликовано в ближайшем выпуске ежемесячного информационного указателя «Национальные стандарты». Соответствующая информация, уведомление и тексты размещаются также в информационной системе общего пользования — на официальном сайте Федерального агентства по техническому регулированию и метрологии в сети Интернет (www.gost.ru)

© Стандартинформ, 2017

В Российской Федерации настоящий стандарт не может быть полностью или частично воспроизведен, тиражирован и распространен в качестве официального издания без разрешения Федерального агентства по техническому регулированию и метрологии

Содержание

1 Область применения	1
2 Нормативные ссылки	1
3 Термины и определения	2
4 Обозначения и сокращения	3
5 Метод расчета	3
6 Исходные данные	3
7 Расчет массы газа сепарации, нестабильного газового конденсата, газоконденсатной смеси	5
8 Расчет компонентно-фракционного состава газоконденсатной смеси в единицах массовой доли	5
9 Расчет компонентно-фракционного состава газоконденсатной смеси в единицах молярной доли	6
10 Порядок оценивания неопределенности расчета	7
11 Оформление результатов	11
Приложение А (обязательное) Методика определения плотности нестабильного газового конденсата при термобарических условиях отбора	12
Приложение Б (справочное) Пример расчета компонентно-фракционного состава газоконденсатной смеси	19
Приложение В (справочное) Пример оценки неопределенности молярной и массовой долей компонентов и фракций газоконденсатной смеси	36
Библиография	45

Введение

Комплекс национальных стандартов под общим наименованием «Смесь газоконденсатная» состоит из следующих частей:

- Часть 1. Газ сепарации. Определение компонентного состава методом газовой хроматографии;
- Часть 2. Конденсат газовый нестабильный. Определение компонентно-фракционного состава методом газовой хроматографии с предварительным разгазированием пробы;
- Часть 3. Конденсат газовый нестабильный. Определение компонентно-фракционного состава методом газовой хроматографии без предварительного разгазирования пробы;
- Часть 4. Расчет компонентно-фракционного состава.

Комплекс стандартов устанавливает определение компонентно-фракционного состава газа сепарации и нестабильного газового конденсата методом газовой хроматографии с дальнейшим вычислением на основе полученных данных компонентно-фракционного состава газоконденсатной смеси.

ГОСТ Р 57851.1 устанавливает метод измерений молярной доли неуглеводородных компонентов (водорода, кислорода, гелия, азота, диоксида углерода), индивидуальных углеводородов C_1 — n - C_5 , фракций углеводородов C_6 — C_{10} (или фракции $C_{6+высшие}$), серосодержащих соединений (сероводорода, карбонилсульфида, дисульфида углерода, индивидуальных меркаптанов C_1 — C_4 , сульфидов, производных тиофена), метанола в газе сепарации методом газовой хроматографии.

ГОСТ Р 57851.2 устанавливает метод измерений молярной и массовой долей неуглеводородных компонентов (азота, диоксида углерода), индивидуальных углеводородов C_1 — n - C_5 , фракций углеводородов от C_6 до C_{44} (или до $C_{12+высшие}$), серосодержащих соединений (сероводорода, карбонилсульфида, дисульфида углерода, индивидуальных меркаптанов C_1 — C_4 , сульфидов, производных тиофена), метанола в пробе нестабильного газового конденсата методом газовой хроматографии с предварительным разгазированием пробы.

ГОСТ Р 57851.3 устанавливает метод измерений молярной и массовой долей неуглеводородных компонентов (азота, диоксида углерода), индивидуальных углеводородов C_1 — n - C_5 , фракций углеводородов от C_6 до C_{44} (или до $C_{12+высшие}$), серосодержащих соединений (сероводорода, карбонилсульфида, дисульфида углерода, индивидуальных меркаптанов C_1 — C_4 , сульфидов, производных тиофена), метанола в пробе нестабильного газового конденсата прямым вводом пробы в хроматограф (без предварительного разгазирования).

ГОСТ Р 57851.4 устанавливает метод вычисления компонентно-фракционного состава газоконденсатной смеси на основе результатов экспериментального определения компонентно-фракционного состава газа сепарации и нестабильного газового конденсата.

СМЕСЬ ГАЗОКОНДЕНСАТНАЯ

Часть 4

Расчет компонентно-фракционного состава

Gas-condensate mixture. Part 4. Calculation of the component-fraction composition

Дата введения — 2019—01—01

1 Область применения

1.1 Настоящий стандарт устанавливает метод расчета компонентно-фракционного состава газоконденсатной смеси на основе результатов экспериментального определения компонентно-фракционного состава газа сепарации и нестабильного газового конденсата.

1.2 Метод используют в аналитических (испытательных) лабораториях нефте- и газодобывающих, нефте- и газоперерабатывающих предприятий и организаций, осуществляющих расчет компонентно-фракционного состава добываемой газоконденсатной смеси по результатам газоконденсатных исследований скважин и исследований продуктов промысловой подготовки газа и газового конденсата, для научно-исследовательских целей, анализа показателей разработки месторождений, планирования и оптимизации процессов добычи, подготовки и переработки углеводородного сырья.

1.3 Метод не предназначен для использования в сфере государственного регулирования обеспечения единства измерений при операциях коммерческого учета и подсчета запасов природного газа и газового конденсата.

2 Нормативные ссылки

В настоящем стандарте использованы нормативные ссылки на следующие стандарты:

ГОСТ 8.611—2013 Государственная система обеспечения единства измерений. Расход и количество газа. Методика (метод) измерений с помощью ультразвуковых преобразователей расхода

ГОСТ OIML R 111-1—2009 Государственная система обеспечения единства измерений. Гирь классов точности E_1 , E_2 , F_1 , F_2 , M_1 , $M_{1,2}$, M_2 , $M_{2,3}$ и M_3 . Часть 1. Метрологические и технические требования

ГОСТ 1770 (ИСО 1042—83, ИСО 4788—80) Посуда мерная лабораторная стеклянная. Цилиндры, мензурки, колбы, пробирки. Общие технические условия

ГОСТ 2603 Реактивы. Ацетон. Технические условия

ГОСТ 5632 Стали высоколегированные и сплавы коррозионно-стойкие, жаростойкие и жаропрочные. Марки

ГОСТ 5962 Спирт этиловый ректификованный из пищевого сырья. Технические условия

ГОСТ 6709 Вода дистиллированная. Технические условия

ГОСТ 17310—2002 Газы. Пикнометрический метод определения плотности

ГОСТ 25336 Посуда и оборудование лабораторные стеклянные. Типы, основные параметры и размеры

ГОСТ 28498 Термометры жидкостные стеклянные. Общие технические требования. Методы испытаний

ГОСТ 31369—2008 (ИСО 6976:1995) Газ природный. Вычисление теплоты сгорания, плотности, относительной плотности и числа Воббе на основе компонентного состава

ГОСТ Р 8.740—2011 Государственная система обеспечения единства измерений. Расход и количество газа. Методика измерений с помощью турбинных, ротационных и вихревых расходомеров и счетчиков

ГОСТ Р 8.785—2012 Государственная система обеспечения единства измерений. Масса газового конденсата, сжиженного углеводородного газа и широкой фракции легких углеводородов. Общие требования к методикам (методам) измерений

ГОСТ Р ИСО 5725-6—2002 Точность (правильность и прецизионность) методов и результатов измерений. Часть 6. Использование значений точности на практике

ГОСТ Р ИСО 7870-2 Статистические методы. Контрольные карты. Часть 2. Контрольные карты Шухарта

ГОСТ Р ИСО 21748 Статистические методы. Руководство по использованию оценок повторяемости, воспроизводимости и правильности при оценке неопределенности измерений

ГОСТ Р 53228—2008 Весы неавтоматического действия. Часть 1. Метрологические и технические требования. Испытания

ГОСТ Р 54500.3—2011/Руководство ИСО/МЭК 98-3:2008 Неопределенность измерения. Часть 3. Руководство по выражению неопределенности измерения

ГОСТ Р 55609 Отбор проб газового конденсата, сжиженного углеводородного газа и широкой фракции легких углеводородов. Общие требования

ГОСТ Р 55878 Спирт этиловый технический гидролизный ректифицированный. Технические условия

ГОСТ Р 57851.1—2017 Газоконденсатная смесь. Часть 1. Газ сепарации. Определение компонентного состава методом газовой хроматографии

ГОСТ Р 57851.2—2017 Газоконденсатная смесь. Часть 2. Конденсат газовый нестабильный. Определение компонентно-фракционного состава методом газовой хроматографии с предварительным разгазированием пробы

ГОСТ Р 57851.3—2017 Газоконденсатная смесь. Часть 3. Конденсат газовый нестабильный. Определение компонентно-фракционного состава методом газовой хроматографии без предварительного разгазирования пробы

Примечание — При пользовании настоящим стандартом целесообразно проверить действие ссылочных стандартов в информационной системе общего пользования — на официальном сайте Федерального агентства по техническому регулированию и метрологии в сети Интернет или по ежегодному информационному указателю «Национальные стандарты», который опубликован по состоянию на 1 января текущего года, и по выпускам ежемесячного информационного указателя «Национальные стандарты» за текущий год. Если заменен ссылочный стандарт, на который дана недатированная ссылка, то рекомендуется использовать действующую версию этого стандарта с учетом всех внесенных в данную версию изменений. Если заменен ссылочный стандарт, на который дана датированная ссылка, то рекомендуется использовать версию этого стандарта с указанным выше годом утверждения (принятия). Если после утверждения настоящего стандарта в ссылочный стандарт, на который дана датированная ссылка, внесено изменение, затрагивающее положение, на которое дана ссылка, то это положение рекомендуется применять без учета данного изменения. Если ссылочный стандарт отменен без замены, то положение, в котором дана ссылка на него, рекомендуется применять в части, не затрагивающей эту ссылку.

3 Термины и определения

В настоящем стандарте применены следующие термины с соответствующими определениями:

3.1

газоконденсатная смесь; ГКС: Природная ископаемая газожидкостная смесь, добываемая из газоконденсатных и нефтегазоконденсатных месторождений или залежей, содержащая природный газ, газовый конденсат и неуглеводородные компоненты.

[ГОСТ Р 53521—2009, статья 1]

3.2

газ сепарации: Газообразная смесь, получаемая при сепарации продукции газоконденсатной скважины.

Примечание — Газ сепарации, прошедший промышленную подготовку, является осушенным горючим газом.

[ГОСТ Р 54910—2012, статья 15]

3.3

нестабильный газовый конденсат: Газовый конденсат, содержащий в растворенном виде газообразные углеводороды, направляемый на переработку с целью очистки от примесей и выделения углеводородов $C_1—C_4$, отвечающий требованиям соответствующего нормативного документа.

Примечание — К примесям относятся вода (водные растворы ингибиторов коррозии и/или гидратообразования), хлористые соли, сернистые соединения и механические примеси.

[ГОСТ Р 53521—2009, статья 7]

3.4 компонентно-фракционный состав (газа сепарации, нестабильного газового конденсата, газоконденсатной смеси): Состав (газа сепарации, нестабильного газового конденсата, газоконденсатной смеси), устанавливающий содержание индивидуальных компонентов (неуглеводородных компонентов, углеводородов $C_1—n-C_5$, серосодержащих соединений, метанола) и фракций углеводородов, выраженный в единицах молярной или массовой доли.

4 Обозначения и сокращения

4.1 В настоящем стандарте используют следующие обозначения:

- U — абсолютная расширенная неопределенность измерений;
- U^o — относительная расширенная неопределенность измерений;
- u — абсолютная стандартная неопределенность измерений;
- u^o — относительная стандартная неопределенность измерений;
- x — молярная доля;
- w — массовая доля;
- M — молярная масса;
- m — масса;
- n — количество вещества;
- V — объем;
- ρ — плотность;
- P — давление;
- t — температура;
- k — коэффициент;
- f — функция (функциональная зависимость);
- Y — результат вычисления.

4.2 В настоящем стандарте используют следующие сокращения:

- ГКС — газоконденсатная смесь;
- ГС — газ сепарации;
- НГК — нестабильный газовый конденсат;
- СИ — средства измерений.

5 Метод расчета

5.1 Компонентно-фракционный состав газоконденсатной смеси рассчитывают на основании данных о количестве газа сепарации и нестабильного газового конденсата, полученных после сепарации газоконденсатной смеси, и данных об их компонентно-фракционных составах.

5.2 Результаты расчета компонентно-фракционного состава газоконденсатной смеси приводят в единицах молярной или массовой доли.

5.3 Неопределенность результатов расчета компонентно-фракционного состава газоконденсатной смеси определяют в соответствии с индивидуальными методиками, разработанными и аттестованными в установленном порядке, руководствуясь общим порядком оценивания неопределенности, приведенным в разделе 10.

6 Исходные данные

6.1 Исходными данными для расчета компонентно-фракционного состава газоконденсатной смеси являются:

- компонентно-фракционный состав газа сепарации, представленный в единицах молярной ξ_i^C (%) или массовой w_i^C (%) доли индивидуальных компонентов или углеводородных фракций,

ранжированных по числу атомов углерода или по температурам кипения, определенный по ГОСТ Р 57851.1;

- компонентно-фракционный состав нестабильного газового конденсата, представленный в единицах молярной $x_i^{\text{НГК}}$ (%) или массовой $w_i^{\text{НГК}}$ (%) доли индивидуальных компонентов и углеводородных фракций, ранжированных по числу атомов углерода или по температурам кипения, определенный по ГОСТ Р 57851.2 или ГОСТ Р 57851.3;

- молярная масса индивидуальных компонентов и фракций пробы газа сепарации, определяемая в соответствии с ГОСТ Р 57851.1;

- молярная масса индивидуальных компонентов и фракций пробы нестабильного газового конденсата, определяемая в соответствии с ГОСТ Р 57851.2, ГОСТ Р 57851.3.

Примечание — При наличии соответствующих аттестованных методик (методов) измерений допускается их применение для измерений молярных масс индивидуальных компонентов и фракций ГС и НГК, при этом при возникновении разногласий в качестве арбитражной методики (метода) измерений применяют аттестованные или референтные методики (методы) измерений, имеющие более высокие характеристики точности:

- объем газа сепарации $V_{\text{ГС}}$, полученного в процессе сепарации газоконденсатной смеси за расчетный период времени (м^3);

- плотность газа сепарации при стандартных условиях [температура — 293,15 К (20,0 °С), давление — 101,325 кПа] ($\text{кг}/\text{м}^3$);

- объем нестабильного газового конденсата $V_{\text{НГК}}$, полученного в процессе сепарации газоконденсатной смеси за расчетный период времени (м^3);

- плотность нестабильного газового конденсата при термобарических условиях измерения объема ($\text{кг}/\text{м}^3$).

Примечание — Если учет количества нестабильного газового конденсата на узле измерений проводится в единицах массы (кг), то в качестве исходных данных принимают массу нестабильного газового конденсата ($m_{\text{НГК}}$), полученного в процессе сепарации газоконденсатной смеси за расчетный период времени.

6.2 Объем газа сепарации, полученный за расчетный период, определяют по стандартизированным методикам измерений (ГОСТ Р 8.740, ГОСТ 8.611) или методикам (методам) измерений, разработанным и аттестованным в установленном порядке методом динамических измерений непосредственно в измерительной или пробоборной линии при соответствующих условиях температуры и давления (далее — термобарические условия) с последующим приведением измеренного объема к стандартным условиям.

Примечание — Если абсолютное давление газа сепарации при условиях измерений отличается не более чем на 15 % от стандартного давления, то при вычислении объема газа сепарации, приведенного к стандартным условиям, допускается его коэффициент сжимаемости принимать равным единице.

6.3 Плотность газа сепарации при стандартных условиях измеряют по методикам (методам) измерений, устанавливающим пикнометрический метод определения плотности (например, по ГОСТ 17310). Допускается применять расчетный метод по ГОСТ 31369 для определения плотности при стандартных условиях на основе компонентного состава в случае соответствия перечня компонентов газа сепарации перечню компонентов, приведенных в ГОСТ 31369—2008, таблица 1.

В случае возникновения разногласий по измеренному или рассчитанному значению плотности ГС при стандартных условиях арбитражным является метод, изложенный в ГОСТ 17310.

6.4 Массу НГК, полученного за расчетный период, определяют с использованием прямых методов динамических измерений (с использованием кориолисовых массометров) или прямых статических измерений гравиметрическим методом (с применением весов, например по ГОСТ Р 53228).

Допускается определять массу НГК косвенными методами измерений или расчетным способом согласно 7.2 по результатам измерений объема и плотности НГК.

При измерениях массы НГК косвенными методами статических или динамических измерений применяют стандартизованные или разработанные в установленном порядке методики (методы) измерений.

Общие требования к методикам (методам) измерений массы НГК приведены в ГОСТ Р 8.785.

6.4.1 При применении расчетного способа определения массы НГК его объем, полученный за расчетный период, измеряют методом динамических измерений.

6.4.2 Плотность НГК при термобарических условиях измерений объема определяют с использованием потоковых или лабораторных плотномеров.

Примечания

1 Допускается определять плотность НГК при термобарических условиях измерений объема в соответствии с методикой, изложенной в приложении А, если термобарические условия измерений объема НГК соответствуют термобарическим условиям отбора проб НГК.

2 Допускается определять плотность НГК при термобарических условиях измерений объема другими, в том числе расчетными, методами при наличии установленных метрологических характеристик и соответствующей аттестации, проведенной в установленном порядке, реализованными в специализированных программных продуктах.

7 Расчет массы газа сепарации, нестабильного газового конденсата, газоконденсатной смеси

7.1 Массу газа сепарации $m_{ГС}$, кг, полученного за расчетный период, вычисляют по формуле

$$m_{ГС} = V_{ГС(СТ)} \rho_{ГС}, \quad (1)$$

где $V_{ГС(СТ)}$ — объем газа сепарации при стандартных условиях [температура — 293,15 К (20,0 °С), давление — 101,325 кПа] по 6.2, м³;

$\rho_{ГС}$ — плотность газа сепарации при стандартных условиях [температура — 293,15 К (20,0 °С), давление — 101,325 кПа] по 6.3, кг/м³.

Примечание — Применение ГОСТ 31369 для расчета плотности газа сепарации при стандартных условиях допускается в случае соответствия перечня компонентов газа сепарации перечню компонентов, приведенных в ГОСТ 31369—2008, таблица 1.

7.2 Массу нестабильного газового конденсата $m_{НГК}$, кг, полученного за расчетный период, вычисляют по формуле

$$m_{НГК} = V_{НГК} \rho_{НГК}, \quad (2)$$

где $V_{НГК}$ — объем нестабильного газового конденсата при термобарических условиях измерений, м³;

$\rho_{НГК}$ — плотность нестабильного газового конденсата при термобарических условиях измерений объема по 6.4.2, кг/м³.

7.3 Массу газоконденсатной смеси $m_{ГКС}$, кг, полученной за расчетный период, вычисляют по формуле

$$m_{ГКС} = m_{ГС} + m_{НГК}. \quad (3)$$

8 Расчет компонентно-фракционного состава газоконденсатной смеси в единицах массовой доли

8.1 Массу каждого i -го компонента, фракции, входящих в состав газа сепарации $m_i^{ГС}$, кг, вычисляют по формуле

$$m_i^{ГС} = \frac{w_i^{ГС}}{100} m_{ГС}, \quad (4)$$

где $w_i^{ГС}$ — массовая доля i -го компонента, фракции газа сепарации, %;

100 — коэффициент для перевода долей в проценты;

$m_{ГС}$ — масса газа сепарации, кг.

8.2 Массу каждого i -го компонента, фракции, входящих в состав нестабильного газового конденсата $m_i^{НГК}$, кг, вычисляют по формуле

$$m_i^{НГК} = \frac{w_i^{НГК}}{100} m_{НГК}, \quad (5)$$

где $w_i^{НГК}$ — массовая доля i -го компонента, фракции нестабильного газового конденсата, %;

100 — коэффициент для перевода долей в проценты;

$m_{НГК}$ — масса нестабильного газового конденсата, кг.

8.3 Массу каждого i -го компонента, фракции в газоконденсатной смеси $m_i^{\text{ГКС}}$, кг, вычисляют по формуле

$$m_i^{\text{ГКС}} = m_i^{\text{ГС}} + m_i^{\text{НГК}}, \quad (6)$$

где $m_i^{\text{ГС}}$ — масса каждого i -го компонента, фракции газа сепарации, кг;

$m_i^{\text{НГК}}$ — масса каждого i -го компонента, фракции нестабильного газового конденсата, кг.

8.4 Массовую долю i -го компонента и фракции в газоконденсатной смеси $w_i^{\text{ГКС}}$, %, вычисляют по формуле

$$w_i^{\text{ГКС}} = \frac{m_i^{\text{ГКС}}}{m_{\text{ГКС}}} 100, \quad (7)$$

где $m_i^{\text{ГКС}}$ — масса каждого i -го компонента, фракции в газоконденсатной смеси, кг;

$m_{\text{ГКС}}$ — масса газоконденсатной смеси, кг;

100 — коэффициент для перевода долей в проценты.

8.5 Пример расчета компонентно-фракционного состава газоконденсатной смеси в единицах массовой доли представлен в приложении Б.

9 Расчет компонентно-фракционного состава газоконденсатной смеси в единицах молярной доли

9.1 Количество газа сепарации $n^{\text{ГС}}$, кмоль, полученного за расчетный период, вычисляют по формуле

$$n^{\text{ГС}} = \frac{m_{\text{ГС}}}{M_{\text{ГС}}}, \quad (8)$$

где $m_{\text{ГС}}$ — масса газа сепарации, кг;

$M_{\text{ГС}}$ — молярная масса газа сепарации, г/моль (кг/кмоль), вычисляемая по формуле

$$M_{\text{ГС}} = \sum \frac{x_i^{\text{ГС}}}{100} M_i, \quad (9)$$

где $x_i^{\text{ГС}}$ — молярная доля i -го компонента или фракции газа сепарации, %;

100 — коэффициент для перевода долей в проценты;

M_i — молярная масса i -го компонента или фракции газа сепарации, определяемая в соответствии с 6.1, г/моль (кг/кмоль).

9.2 Количество нестабильного газового конденсата $n^{\text{НГК}}$, кмоль, полученного за расчетный период, вычисляют по формуле

$$n^{\text{НГК}} = \frac{m_{\text{НГК}}}{M_{\text{НГК}}}, \quad (10)$$

где $m_{\text{НГК}}$ — масса нестабильного газового конденсата, кг;

$M_{\text{НГК}}$ — молярная масса нестабильного газового конденсата, г/моль (кг/кмоль), вычисляемая по формуле

$$M_{\text{НГК}} = \sum \frac{x_i^{\text{НГК}}}{100} M_i, \quad (11)$$

где $x_i^{\text{НГК}}$ — молярная доля i -го компонента или фракции нестабильного газового конденсата, %;

100 — коэффициент для перевода долей в проценты;

M_i — молярная масса i -го компонента или фракции нестабильного газового конденсата, определяемая в соответствии с 6.1, г/моль (кг/кмоль).

9.3 Количество каждого i -го компонента, фракции, входящих в состав газа сепарации $n_i^{\text{ГС}}$, кмоль, вычисляют по формуле

$$n_i^{\text{ГС}} = \frac{x_i^{\text{ГС}}}{100} n^{\text{ГС}}, \quad (12)$$

где $x_i^{\text{ГС}}$ — молярная доля i -го компонента, фракции газа сепарации, %;

100 — коэффициент для перевода долей в проценты;
 $n_{ГС}$ — количество газа сепарации, кмоль.

9.4 Количество каждого i -го компонента и фракции, входящих в состав нестабильного газового конденсата $n_i^{НГК}$, кмоль, вычисляют по формуле

$$n_i^{НГК} = \frac{x_i^{НГК}}{100} n_{НГК}, \quad (13)$$

где $x_i^{НГК}$ — молярная доля i -го компонента, фракции нестабильного газового конденсата, %;
 100 — коэффициент для перевода долей в проценты;
 $n_{НГК}$ — количество нестабильного газового конденсата, кмоль.

9.5 Количество каждого i -го компонента, фракции в газоконденсатной смеси $n_i^{ГКС}$, кмоль, вычисляют по формуле

$$n_i^{ГКС} = n_i^{ГС} + n_i^{НГК}, \quad (14)$$

где $n_i^{ГС}$ — количество каждого i -го компонента, фракции в газе сепарации, кмоль;
 $n_i^{НГК}$ — количество каждого i -го компонента, фракции в нестабильном газовом конденсате, кмоль.

9.6 Количество газоконденсатной смеси $n^{ГКС}$, кмоль, вычисляют по формуле

$$n^{ГКС} = n^{ГС} + n^{НГК}, \quad (15)$$

где $n^{ГС}$ — количество газа сепарации, кмоль;
 $n^{НГК}$ — количество нестабильного газового конденсата, кмоль.

9.7 Молярную долю i -го компонента, фракции в газоконденсатной смеси $x_i^{ГКС}$, %, вычисляют по формуле

$$x_i^{ГКС} = \frac{n_i^{ГКС}}{n^{ГКС}} \cdot 100, \quad (16)$$

где $n_i^{ГКС}$ — количество каждого i -го компонента, фракции в газоконденсатной смеси, кмоль;
 $n^{ГКС}$ — количество газоконденсатной смеси, кмоль;
 100 — коэффициент для перевода долей в проценты.

9.8 Пример расчета компонентно-фракционного состава газоконденсатной смеси в единицах молярной доли представлен в приложении Б.

10 Порядок оценивания неопределенности расчета

10.1 В качестве показателей точности определения (расчета) массовой и молярной долей компонентов и фракций ГКС в настоящем стандарте применяют расширенную неопределенность измерений (при коэффициенте охвата $k = 2$).

10.2 Рекомендации по оцениванию неопределенности массовой и молярной долей компонентов и фракций ГКС, изложенные в настоящем разделе, могут быть использованы аналитическими лабораториями в качестве примера оценки неопределенности измерений при использовании конкретных средств измерений расхода ГС и НГК и могут применяться при разработке и аттестации индивидуальных методик определения компонентно-фракционного состава ГКС.

10.3 При оценивании расширенной (при коэффициенте охвата $k = 2$) неопределенности определения массовой и молярной долей компонентов и фракций ГКС применяют правила и методы оценки согласно ГОСТ Р 54500.3 и руководству [1].

10.4 Исходными данными для оценивания суммарных неопределенностей величин, определяемых (рассчитываемых) согласно разделам 8 и 9, являются неопределенности исходных (измеряемых или определяемых) величин, перечисленных в разделе 6.

10.5 Перечень составляющих неопределенности измерений исходных величин для оценивания суммарной стандартной неопределенности массовой или молярной доли компонентов и фракций ГКС, а также указания по их оцениванию приведены в таблице 1.

Таблица 1 — Перечень неопределенностей, составляющих суммарную стандартную неопределенность массовой и молярной долей компонентов и фракций ГКС, и указания по их оцениванию

Наименование неопределенности	Необходимость оценивания в суммарной неопределенности доли компонентов и фракций ГКС для доли ¹⁾		Номер формулы для расчета стандартной неопределенности (по 10.9)	Документ для оценки неопределенности ²⁾
	массовой	молярной		
Стандартная неопределенность молярной доли компонентов и фракций ГС	–	+	Формула (17) ⁵⁾	ГОСТ Р 57851.1 (таблица 2)
Стандартная неопределенность массовой доли компонентов и фракций ГС	+	–	Формула (17) ⁵⁾	См. 10.8, ГОСТ Р 57851.1 (таблица 2)
Стандартная неопределенность молярной доли компонентов и фракций НГК	–	+	Формула (17) ⁵⁾	ГОСТ Р 57851.2 (таблицы 3 и 4) или ГОСТ Р 57851.3 (таблица 2) ³⁾
Стандартная неопределенность массовой доли компонентов и фракций НГК	+	–	Формула (17) ⁵⁾	ГОСТ Р 57851.2 (таблица 5) и 10.8 или ГОСТ Р 57851.3 (таблица 3) ³⁾
Стандартная неопределенность объема ГС, приведенного к стандартным условиям	+	+	Формула (17)	ГОСТ Р 8.740 или ГОСТ 8.611—2013 (раздел 13), или 10.6 ³⁾
Стандартная неопределенность плотности ГС при стандартных условиях, определяемой: - пикнометрическим методом по ГОСТ 17310; - расчетным методом по ГОСТ 31369; - по 10.6	+	+	- Формула (20) - Формула (17) - Формулы (17)—(20) ⁴⁾	ГОСТ 17310—2002 (разделы 8 и 9) совместно с ГОСТ Р ИСО 21748 или ГОСТ 31369—2008 (пункт N.2, приложение N) или по 10.6 ³⁾
Стандартная неопределенность массы НГК	+	+	Формула (18)	ГОСТ Р 8.785—2012 (подраздел 5.8)
Стандартная неопределенность объема НГК	+	+	Формулы (17)—(20) ⁴⁾	См. 10.6
Стандартная неопределенность плотности НГК, определяемой косвенным методом измерений	+	+	Формулы (17)—(20) ⁴⁾	См. 10.6
Стандартная неопределенность плотности НГК, определяемой прямым методом (с использованием средства измерений плотности)	+	+	Формулы (17)—(20) ⁴⁾	См. 10.7
<p>1) «+» — неопределенность в общем случае оценивают, «–» — неопределенность не оценивают. 2) Если в документе, применяемом для оценки неопределенности, указаны характеристики погрешности, то при их совместном использовании с неопределенностью учитывают рекомендации [2]. 3) В зависимости от применяемой методики (метода) измерений или средств измерений. 4) Формулу выбирают в зависимости от характеристик неопределенности или погрешности измерений, приведенных в методике измерений. 5) Если результат измерений молярной (массовой) доли компонента или фракции в ГС или НГК находится ниже нижней границы диапазона измерений, то для проведения последующих расчетов значение стандартной неопределенности этого результата измерений допускается принимать равным 1/4 измеренного значения молярной (массовой) доли данного компонента (фракции).</p>				

10.6 При использовании косвенных методов (методик) измерений исходных величин стандартную неопределенность измерений этих величин устанавливают на основании показателей точности, приведенных в документах, регламентирующих применяемые методики (методы) измерений.

10.7 При использовании прямых методов измерений характеристики погрешности измерений исходной величины принимают в соответствии с метрологическими характеристиками применяемых СИ, установленными при утверждении типа СИ или указанными в эксплуатационной документации (руководстве по эксплуатации, свидетельствах о поверке или протоколах калибровки применяемого СИ).

10.8 При расчете состава ГС и НГК, выражаемого в единицах массовой доли, по измеренному составу, выраженному в единицах молярной доли, относительную стандартную неопределенность определения массовой доли компонентов и фракций ГС и НГК допускается принимать равной относительной стандартной неопределенности измерений исходного значения молярной доли компонентов и фракций в ГС и НГК.

10.9 Формулы для расчета стандартной неопределенности измерений

В зависимости от метода измерений, а также сведений о характеристиках неопределенности или погрешности измерений, приведенных в документе (см. таблицу 1), применяемом для оценки неопределенности (далее — документ), стандартную неопределенность $u(y)$ исходной величины y определяют по формулам:

- в случае если в документе указана расширенная неопределенность измерения исходной величины (при коэффициенте охвата $k = 2$),

$$u(y) = 0,5 U(y); \quad (17)$$

- в случае если в документе указана граница суммарной погрешности $\theta_{0,95}(y)$ измерения исходной величины (при доверительной вероятности $P = 0,95$), вычисляемая по правилу сложения границ неисключенной систематической погрешности (с применением коэффициента 1,1),

$$u(y) = \frac{\theta_{0,95}(y)}{1,1\sqrt{3}}; \quad (18)$$

- в случае если в документе указан предел погрешности $\Delta_1(y)$ измерения исходной величины (доверительная вероятность $P = 1$),

$$u(y) = \frac{\Delta_1(y)}{\sqrt{3}}; \quad (19)$$

- в случае если в документе указана оценка предела воспроизводимости $R_B(y)$ и показателя правильности $\Delta_n(y)$ измеряемой величины,

$$u(y) = \left\{ \frac{R_B(y)^2}{8} + \frac{\Delta_n(y)^2}{3} \right\}^{0,5}. \quad (20)$$

Примечания

1 Формулы (17)—(20) применяют при отсутствии в документе, используемом для оценки стандартной неопределенности исходной величины, других (более подробных) сведений о характеристиках исходной неопределенности или погрешности (например, таких как число степеней свободы, тип составляющих исходной неопределенности или погрешности измерений).

2 Формулы (17)—(20) справедливы как для оценки абсолютной стандартной неопределенности, так и для относительной стандартной неопределенности измерений $u'(y)$, если только в качестве исходных значений для ее расчета выбраны когерентные (соответствующие — абсолютные или относительные) характеристики неопределенности или погрешности измерений.

3 Пересчет относительных значений неопределенности или погрешности в абсолютные значения или наоборот (абсолютных значений в относительные) выполняют соответственно по формулам:

$$x(y) = 0,01x^o(y)y; \quad (21)$$

$$x^o(y) = \frac{x(y)}{y} 100, \quad (22)$$

где $x(y)$ — характеристика абсолютной неопределенности или погрешности результата измерений величины y , выраженная в единицах этой величины y ;

$x^o(y)$ — характеристика относительной неопределенности или погрешности результата измерений величины y , выраженная в процентах относительно величины y .

10.10 Суммарную стандартную неопределенность (абсолютную или относительную) u_Y^C результата вычисления величины Y по известной функциональной зависимости $Y = f(y_1, y_2, \dots, y_N)$ от N независимых исходных величин y_i , обусловленную неопределенностью (абсолютной или относительной) измерений этих величин u_{y_i} , в общем случае оценивают по формуле

$$u_Y^C = \sqrt{\sum_i^N v_i^2 u_{y_i}^2}, \quad (23)$$

где v_i — коэффициенты влияния исходной i -й величины на результат вычисления Y .

10.11 Коэффициенты влияния вычисляют по следующим формулам:

- если оцениваемая неопределенность и неопределенности исходных величин, подставляемых в формулу (23), являются абсолютными,

$$v_i = f'_{y_i}; \quad (24)$$

- если оцениваемая неопределенность и неопределенности исходных величин являются относительными,

$$v_i = f'_{y_i} \frac{y_i}{Y}, \quad (25)$$

где f'_{y_i} — частная производная функции f по y_i .

10.12 Допускается вычислять значение частной производной f'_{y_i} по формуле

$$f'_{y_i} = \frac{f(y_i + \Delta y_i) - f(y_i)}{\Delta y_i}. \quad (26)$$

При этом значение приращения аргумента Δy_i выбирают, как правило, не более абсолютной неопределенности $u(y_i)$.

10.13 Абсолютную расширенную (при $k = 2$) неопределенность массовой доли $U(w_i^{\text{ГКС}})$, %, компонентов и фракций ГКС оценивают по формуле

$$U(w_i^{\text{ГКС}}) = \frac{2}{m_{\text{ГКС}}} \left\{ \frac{(w_i^{\text{ГС}} - w_i^{\text{ГКС}})^2 u(m_{\text{ГС}})^2 + (w_i^{\text{НГК}} - w_i^{\text{ГКС}})^2 u(m_{\text{НГК}})^2}{m_{\text{ГС}}^2 u(w_i^{\text{ГС}})^2 + m_{\text{НГК}}^2 u(w_i^{\text{НГК}})^2} \right\}^{0.5}. \quad (27)$$

10.14 Абсолютную расширенную (при $k = 2$) неопределенность молярной доли $U(x_i^{\text{ГКС}})$, %, компонентов и фракций ГКС оценивают по формуле

$$U(x_i^{\text{ГКС}}) = \frac{2}{\sum_m} \left\{ \frac{M_{\text{НГК}}^2 (x_i^{\text{ГКС}} - x_i^{\text{ГС}})^2 u(m_{\text{ГС}})^2 + M_{\text{ГС}}^2 (x_i^{\text{ГКС}} - x_i^{\text{НГК}})^2 u(m_{\text{НГК}})^2}{M_{\text{НГК}}^2 m_{\text{ГС}}^2 u(x_i^{\text{ГС}})^2 + M_{\text{ГС}}^2 m_{\text{НГК}}^2 u(x_i^{\text{НГК}})^2} \right\}^{0.5}, \quad (28)$$

где $\sum_m = M_{\text{ГС}} m_{\text{НГК}} + M_{\text{НГК}} m_{\text{ГС}}$.

10.15 Абсолютные стандартные неопределенности вычисления молярной массы ГС и молярной массы НГК, $u(M_{\text{ГС}})$ и $u(M_{\text{НГК}})$, %, обусловленные неопределенностью измерений молярной доли компонентов и фракций ГС и НГК, определяют соответственно по формулам

$$u(M_{\text{ГС}}) = 0,01 \left\{ \sum_i (M_i^{\text{ГС}})^2 u(x_i^{\text{ГС}})^2 \right\}^{0.5}; \quad (29)$$

$$u(M_{\text{НГК}}) = 0,01 \left\{ \sum_i (M_i^{\text{НГК}})^2 u(x_i^{\text{НГК}})^2 \right\}^{0.5}. \quad (30)$$

10.16 Относительную расширенную (при коэффициенте охвата $k = 2$) неопределенность измерений массовой доли $U(w_i^{\text{ГКС}})$, %, компонентов и фракций ГКС вычисляют по формуле

$$U(w_i^{\text{ГКС}}) = 100 U(w_i^{\text{ГКС}}) / w_i. \quad (31)$$

10.17 Относительную расширенную (при коэффициенте охвата $k = 2$) неопределенность измерений молярной доли $U(x_i^{\text{ГКС}})$, %, компонентов и фракций ГКС вычисляют по формуле

$$U(x_i^{\text{ГКС}}) = 100 U(x_i^{\text{ГКС}}) / x_i. \quad (32)$$

10.18 Пример оценки неопределенности молярной и массовой долей компонентов и фракций газоконденсатной смеси представлен в приложении В.

11 Оформление результатов

11.1 Результат расчета молярной доли компонентов и фракций в газоконденсатной смеси записывают в виде

$$x_i \pm U(x_i) \%, \quad (33)$$

где x_i — молярная доля i -го компонента или фракции в газоконденсатной смеси, %;

$U(x_i)$ — абсолютная расширенная неопределенность значения молярной доли i -го компонента или фракции в газоконденсатной смеси при коэффициенте охвата $k = 2$, рассчитанная по разделу 10.

11.2 Результат расчета массовой доли компонентов и фракций в газоконденсатной смеси записывают в виде

$$w_i \pm U(w_i) \%, \quad (34)$$

где w_i — массовая доля i -го компонента или фракции в газоконденсатной смеси, %;

$U(w_i)$ — абсолютная расширенная неопределенность значения массовой доли i -го компонента или фракции при коэффициенте охвата $k = 2$, рассчитанная согласно разделу 10.

11.3 Результат определения молярной или массовой доли компонентов и фракций газоконденсатной смеси округляют в соответствии с числовым разрядом значащей цифры расширенной неопределенности.

Округление проводят следующим образом.

Сначала проводят округление вычисленного значения абсолютной расширенной неопределенности $U(x_i)$ или $U(w_i)$, при этом сохраняют:

- две цифры, если первая значащая цифра равна 1 или 2;
- одну цифру, если первая значащая цифра равна 3 и более.

Затем проводят округление результата. Результат определения должен оканчиваться цифрой того же разряда, что и значение его абсолютной неопределенности $U(x_i)$ или $U(w_i)$.

11.4 Полученные результаты оформляют по форме, принятой в организации.

11.5 При выполнении расчетов для научно-исследовательских целей, планирования и проектирования результаты расчетов компонентно-фракционного состава газоконденсатной смеси используют без округления или округляют в соответствии с требованиями используемых расчетных алгоритмов.

**Приложение А
(обязательное)**

**Методика определения плотности нестабильного газового конденсата
при термобарических условиях отбора**

А.1 Метод измерения

А.1.1 Сущность метода определения плотности НГК при термобарических условиях отбора (далее — плотности) заключается в определении массы пробы НГК, отобранной в пробоотборник при термобарических условиях отбора из конденсатопровода, и последующем расчете плотности НГК с учетом известного внутреннего объема (водного числа) данного пробоотборника.

А.1.2 Метод определения плотности НГК, изложенный в настоящем стандарте, распространяется на НГК с плотностью при рабочих условиях в диапазоне от 400,0 до 900,0 кг/м³, температурой от минус 10,0 до плюс 50,0 °С, абсолютным давлением от 0,1 до 10,0 МПа.

А.2 Средства измерения (СИ), оборудование и реактивы

Для выполнения измерений по определению плотности НГК используют следующие СИ, оборудование и реактивы:

- весы по ГОСТ Р 53228 с ценой деления не более 0,01 г, с наименьшим пределом взвешивания не более 1,00 г и пределом абсолютной допускаемой погрешности не более $\pm 0,05$ г;
- гири по ГОСТ OIMLR 111-1;
- СИ температуры, обеспечивающие измерение в диапазоне от минус 10,0 до плюс 50,0 °С, с допускаемой погрешностью не более $\pm 0,3$ °С.

Пример — Термометры ртутные стеклянные по ГОСТ 28498 I класса;

- СИ давления, обеспечивающие измерение до 10,0 МПа, класса точности не ниже 0,25.

Пример — Манометры образцовые по [3];

- мерный цилиндр по ГОСТ 1770 вместимостью 100 (50) см³ с ценой деления 1,0 (0,5) см³;
- мерный цилиндр по ГОСТ 1770 вместимостью 1 дм³ с ценой деления 10 см³;
- пробоотборники, изготовленные из стали 12Х18Н10Т по ГОСТ 5632 или аналогичной по свойствам и рассчитанные на рабочее давление в конденсатопроводе с учетом возможного нагрева при транспортировании и хранении, которое указывается на корпусе пробоотборника, но не менее 15,0 МПа;
- склянку с тубусом (бутыль Вульфа) по ГОСТ 25336;
- петролейный эфир 40—70 или другую смесь жидких углеводородов (или индивидуальный углеводород), выкипающую в пределах от 40 до 70 °С;
- спирт этиловый технический по ГОСТ Р 55878 или ГОСТ 5962;
- ацетон по ГОСТ 2603;
- воду дистиллированную по ГОСТ 6709;
- *n*-гексан квалификации с содержанием основного вещества не менее 99,8 % масс., например «ос. ч.», «для ВЭЖХ», «эталонный».

Примечание — Допускается применять другие средства измерения, оборудование и реактивы с характеристиками, не уступающими требованиям настоящего подраздела.

А.3 Требования безопасности, охраны окружающей среды

А.3.1 При проведении работ с нестабильным газовым конденсатом должны выполняться требования безопасности и охраны окружающей среды, изложенные в ГОСТ Р 57851.2.

А.4 Требования к квалификации операторов

А.4.1 Измерения и обработку результатов выполняют специалисты с высшим техническим или среднеспециальным образованием, опытом работы с нестабильным газовым конденсатом, находящимся в баллонах под давлением, прошедшие инструктаж и проверку знаний по охране труда, инструктаж по безопасности и проверку знаний производственных инструкций по профессии, владеющих техникой лабораторных работ, включенных в настоящий стандарт, и процедурами обработки результатов, изучившие руководство по эксплуатации применяемого оборудования и настоящий стандарт.

А.5 Требования к условиям измерений

А.5.1 При выполнении измерений соблюдают следующие условия:

- температура окружающей среды, атмосферное давление, механические воздействия, внешние электрические и магнитные поля, влияющие на работу применяемых средств измерений, не должны превышать допустимых пределов, указанных в руководстве по эксплуатации средств измерений;

- содержание агрессивных газов и паров, уровни электромагнитного излучения не должны превышать санитарных норм.

А.5.2 Средства измерений должны быть внесены в Федеральный реестр средств измерений.

А.5.3 Диапазоны измерений применяемых средств измерений должны соответствовать диапазонам изменений контролируемых параметров.

А.5.4 Средства измерений применяют в соответствии с требованиями руководства по эксплуатации и безопасности их применения.

А.5.5 Средства измерений должны быть поверены и иметь действующие свидетельства о поверке и/или клейма.

А.5.6 Необходимо применять реактивы с действующим сроком годности, с соответствующей сопроводительной документацией (паспортами).

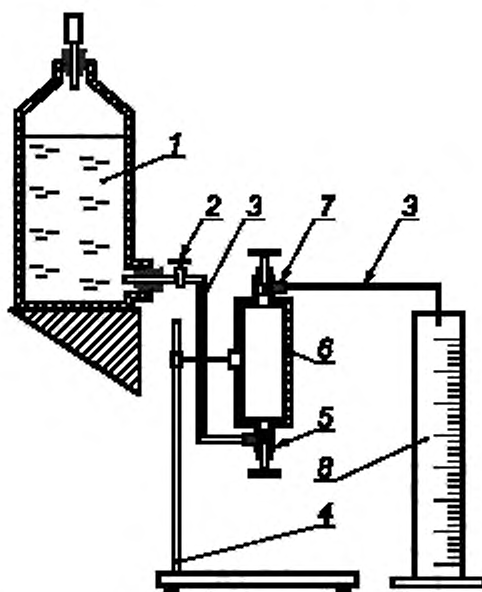
А.6 Подготовка к проведению измерений

А.6.1 Определение водного числа пробоотборника

Пробоотборник последовательно промывают петролевым эфиром и ацетоном, высушивают продувкой чистым (не содержащим капель и паров масла, механических примесей) воздухом. Для очистки от следов рассола пробоотборник последовательно промывают дистиллированной водой и ацетоном и высушивают продувкой чистым воздухом. Высушенный пробоотборник взвешивают.

Примечание — Для всех операций взвешивания пробоотборника, как пустого, так и заполненного, расхождение между двумя последовательными взвешиваниями не должно превышать 0,05 г, в противном случае продолжают высушивание пробоотборника или выявляют другие причины расхождения.

Затем пробоотборник устанавливают на штативе строго вертикально и через нижний вентиль заполняют свежeproкипяченной и охлажденной до температуры окружающей среды дистиллированной водой, используя бутылки Вульфа, как показано на рисунке А.1.



1 — склянка с тубусом (бутылка Вульфа); 2 — кран; 3 — соединительные шланги; 4 — штатив;
5, 7 — вентили пробоотборника; 6 — пробоотборник; 8 — мерный цилиндр

Рисунок А.1 — Схема установки для определения водного числа пробоотборника

Для полного смачивания стенок пробоотборника и удаления пузырьков воздуха через него пропускают 3—5-кратный объем дистиллированной воды. Объем пропущенной воды определяют мерным цилиндром. После этого закрывают сначала нижний, затем верхний вентили. Протирают внешнюю поверхность пробоотборника льняной тканью, смоченной спиртом, высушивают продувкой чистым воздухом и взвешивают. Записывают комнат-

ную температуру, округляя ее до значения, кратного 0,2 °С. Водное число пробоотборника V , дм^3 , вычисляют по формуле

$$V = 1000 \frac{m_{\text{п-в}} - m_{\text{п-в}}}{\rho_{\text{в}} - 1,20445K} \quad (\text{A.1})$$

где 1000 — коэффициент для перевода м^3 в дм^3 ;

$m_{\text{п-в}}$ — масса пробоотборника с дистиллированной водой, кг;

$m_{\text{п-в}}$ — масса пробоотборника с воздухом, кг;

$\rho_{\text{в}}$ — плотность дистиллированной воды в зависимости от комнатной температуры, определяемая по таблице А.1, $\text{кг}/\text{м}^3$;

1,20445 — плотность сухого воздуха стандартного состава при стандартных условиях, $\text{кг}/\text{м}^3$;

K — коэффициент для приведения плотности сухого воздуха при стандартных условиях к фактическим условиям в лаборатории (t , $P_{\text{б}}$), вычисляемый по формуле

$$K = \frac{293,15P_{\text{б}}}{(273,15 + t) \cdot 101,325} \quad (\text{A.2})$$

где 293,15 — стандартная температура, К;

$P_{\text{б}}$ — барометрическое давление, кПа;

273,15 — поправка для перевода температуры из градусов по шкале Цельсия в градусы по шкале Кельвина, К;

t — температура воздуха, измеренная возле весов, при взвешивании пустого пробоотборника, °С;

101,325 — стандартное давление, кПа.

Таблица А.1 — Значения плотности дистиллированной воды при различных температурах, рассчитанные по данным таблиц ГСССД [4].

Температура, °С	Плотность дистиллированной воды, $\text{кг}/\text{м}^3$				
	0,0	0,2	0,4	0,6	0,8
15	999,10	999,07	999,04	999,01	998,98
16	998,94	998,91	998,88	998,84	998,81
17	998,78	998,74	998,70	998,67	998,63
18	998,60	998,56	998,52	998,48	998,44
19	998,41	998,37	998,33	998,29	998,25
20	998,20	998,16	998,12	998,08	998,04
21	997,99	997,95	997,91	997,86	997,82
22	997,77	997,73	997,68	997,63	997,59
23	997,54	997,49	997,44	997,39	997,35
24	997,30	997,25	997,20	997,15	997,10
25	997,05	996,99	996,94	996,89	996,84
26	996,78	996,73	996,68	996,62	996,57
27	996,51	996,46	996,40	996,35	996,29
28	996,23	996,18	996,12	996,06	996,00
29	995,95	995,89	995,83	995,77	995,71
30	995,65	995,59	995,53	995,46	995,40

За результат определения водного числа пробоотборника принимают среднеарифметическое значение результатов двух измерений, если выполняется условие приемлемости

$$\frac{2|V_1 - V_2|100}{(V_1 + V_2)} \leq 0,3 \% \quad (\text{A.3})$$

где V_1 , V_2 — результаты двух измерений водного числа пробоотборника, дм^3 .

100 — коэффициент для перевода долей в проценты.

Если условие по А.3 не выполняется, то выясняют причины неудовлетворительного результата, устраняют их и повторяют определение.

Результат определения водного числа пробоотборника регистрируют в кубических дециметрах с разрядностью до пятого десятичного знака.

Водное число пробоотборника определяют после его изготовления, ремонта, изменения конструкции или замены пробоотборника или оборудования и в период эксплуатации не реже одного раза в квартал.

А.7 Отбор проб

А.7.1 Отбор проб нестабильного газового конденсата проводят по ГОСТ Р 55609 с учетом требований настоящего раздела.

А.7.2 Отбор проб нестабильного газового конденсата для определения плотности НГК при термобарических условиях отбора проводят в пробоотборники, соответствующие требованиям А.2.

А.7.3 Перед отбором пробы НГК следует убедиться, что в точке отбора выполняется условие однофазности потока НГК, выражаемое соотношением

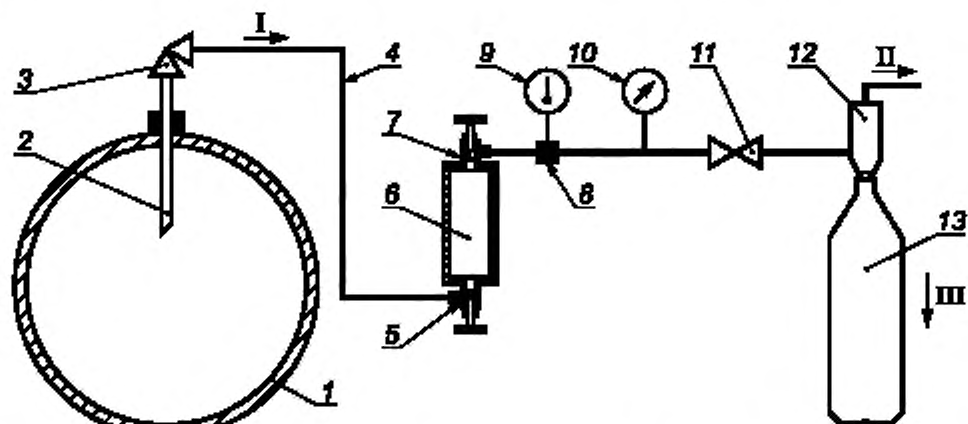
$$P \geq 0,5 + P_{\text{н}} + \Delta P_{\text{н}}, \quad (\text{А.4})$$

где P — абсолютное давление НГК в рассматриваемой точке потока, МПа;

$P_{\text{н}}$ — давление насыщения НГК на данном узле учета, полученное в результате измерения или расчета, МПа;

$\Delta P_{\text{н}}$ — абсолютная погрешность определения величины $P_{\text{н}}$, МПа.

А.7.4 Собирают систему пробоотбора по схеме, приведенной на рисунке А.2. Расстояние между выходным штуцером пробоотборника и карманом для термометра δ должно быть по возможности минимальным. Необходимо обеспечить максимальную возможную близость температуры НГК в пробоотборнике к его температуре в конденсатопроводе. При необходимости пробоотборные линии и пробоотборник термоизолируют.



1 — конденсатопровод; 2 — пробоотборное устройство; 3 — запорный вентиль конденсатопровода; 4 — пробоотборная линия; 5, 7 — вентили пробоотборника; 6 — пробоотборник; 8 — карман для термометра; 9 — термометр; 10 — манометр; 11 — вентиль; 12 — сепаратор; 13 — емкость для сбора жидкости.
Материальные потоки: I — НГК, II — газ дегазации НГК на сброс, III — жидкий остаток дегазации НГК

Рисунок А.2 — Схема пробоотбора НГК

А.7.5 Перед началом отбора пробы вентили 3, 5, 7 и 11 должны быть закрыты. Последовательно открывают вентили 3, 5, 7. После выравнивания давления в системе пробоотбора с давлением в конденсатопроводе закрывают вентиль 3. Пробоотборную систему проверяют на герметичность обмыливанием или путем измерения значения относительного падения давления, которая за 10 мин. не должна превышать 1 % от начального давления. При наличии утечек стравливают давление из системы вентилем 11, находят и устраняют течи и повторяют последовательность действий по А.7.4—А.7.5.

А.7.6 Открывают вентиль 3, дожидаются прекращения изменения давления в системе, после чего приоткрывают вентиль 11, при этом давление в пробоотборной системе не должно быть ниже давления в конденсатопроводе более чем на 0,05 МПа, в противном случае понижают расход конденсата через систему, закручивая вентиль 11. Через пробоотборник пропускают 3—5-кратный объем НГК, для чего измеряют объем накапливающейся в емкости 13 жидкости. Если после пропускания 3—5 объемов НГК через пробоотборник температура в системе пробоотбора отличается от температуры в трубопроводе более чем на 0,5 °С, то пропускают НГК дальше, до необходимого

снижения разницы температур. После окончания пропускания НГК через систему перекрывают вентиль 11, через 1 мин. последовательно закрывают вентили 7, 5 и 3, отсоединяют пробоотборник.

А.7.7 Записывают температуру и давление в системе пробоотбора кратностью 0,2 °С и 0,025 МПа соответственно.

Примечание — При транспортировании и последующем хранении пробоотборника с отобранной пробой НГК следует избегать нагрева пробоотборника до температуры, превышающей температуру НГК в конденсатопроводе при отборе проб более чем на 10,0 °С во избежание утечек НГК через уплотнения пробоотборника или его разрыва от давления расширяющейся жидкости.

А.8 Проведение измерений

А.8.1 Плотность НГК ρ_{py} , кг/м³, вычисляют по формуле

$$\rho_{py} = 1000 \frac{m_{np}}{V}, \quad (\text{A.5})$$

где 1000 — коэффициент для перевода дм³ в м³;

m_{np} — масса пробы НГК, кг;

V — водное число пробоотборника по А.3, дм³.

А.8.1.1 Массу пробы НГК m_{np} , кг, вычисляют по формуле

$$m_{np} = m - m_{no}, \quad (\text{A.6})$$

где m — масса пробоотборника с пробой НГК, кг,

m_{no} — масса пустого пробоотборника без воздуха, кг.

А.8.1.2 Массу пустого пробоотборника без воздуха m_{no} , кг, вычисляют по формуле

$$m_{no} = m_{n+a} - 0,00120445VK, \quad (\text{A.7})$$

где m_{n+a} — масса пробоотборника с воздухом, кг;

0,00120445 — плотность сухого воздуха стандартного состава при стандартных условиях, кг/дм³;

V — водное число пробоотборника по А.3, дм³;

K — коэффициент для приведения плотности сухого воздуха при стандартных условиях к фактическим условиям в лаборатории по А.3.

Примечание — Если температура t_p в конденсатопроводе при отборе проб отличается от температуры t в лаборатории при определении водного числа пробоотборника более чем на 10,0 °С, в формуле (17) используют приведенное к рабочей температуре t_p водное число пробоотборника V_p , дм³, которое вычисляют по формуле

$$V_p = V_t [1 - 3\alpha \cdot (t - t_p)], \quad (\text{A.8})$$

где V_t — водное число пробоотборника при температуре в лаборатории по А.3, дм³;

α — температурный коэффициент линейного расширения материала пробоотборника для соответствующего диапазона температур, °С⁻¹. Например, для стали 12X18H10T $\alpha = 1,73 \cdot 10^{-5}$ °С⁻¹ по данным таблиц ГСССД [5].

А.9 Обработка и оформление результатов измерений

А.9.1 За результат определения плотности НГК принимают среднеарифметическое значение результатов двух параллельных измерений, если выполняется условие приемлемости

$$\frac{2 |\rho_{py1} - \rho_{py2}| 100}{(\rho_{py1} + \rho_{py2})} \leq r, \quad (\text{A.9})$$

где ρ_{py1}, ρ_{py2} — результаты параллельных измерений плотности НГК, кг/м³;

100 — коэффициент для перевода долей в проценты;

r — значение предела повторяемости (см. таблицу А.2), %.

А.9.2 Если условие по А.8 не выполняется, получают еще один результат в полном соответствии с методикой настоящего стандарта. За результат определения принимают среднеарифметическое значение результатов трех измерений, если выполняется условие

$$\frac{3 |\rho_{py_{max}} - \rho_{py_{min}}| 100}{(\rho_{py1} + \rho_{py2} + \rho_{py3})} \leq CR_{0,95}, \quad (\text{A.10})$$

где $\rho_{py_{max}}, \rho_{py_{min}}$ — максимальное и минимальное значения из полученных трех результатов параллельных измерений плотности НГК, кг/м³;

- 100 — коэффициент для перевода долей в проценты;
 $\rho_{py1}, \rho_{py2}, \rho_{py3}$ — результаты параллельных измерений плотности НГК, кг/м³;
 $CR_{0,95}$ — значение критического диапазона для уровня вероятности $P = 0,95$ и l — результатов измерений, которых вычисляют по формуле

$$CR_{0,95} = f(l)\sigma_r \quad (A.11)$$

где $f(l)$ — коэффициент критического диапазона для l — результатов измерений;

σ_r — показатель повторяемости (см. таблицу А.1), %.

Для количества измерений $n = 3$ коэффициент критического диапазона $f(l) = 3,3$.

Если условие по А.11 не выполняется, выясняют причины превышения критического диапазона, устраняют их и повторяют выполнение измерений.

А.9.3 Результат определения плотности НГК в документах, предусматривающих его использование, представляют в виде

$$\overline{\rho_{py}} \pm 0,01\delta\overline{\rho_{py}}, \text{ при } P = 0,95, \quad (A.12)$$

где $\overline{\rho_{py}}$ — среднеарифметическое значение результатов n измерений, признанных приемлемыми по А.9.1 и А.9.2, кг/м³;

$\pm\delta$ — границы относительной погрешности определения плотности НГК, % (см. таблицу А.2).

Результат вычисления плотности НГК с учетом погрешности всего метода определения записывают с разрядностью до одного десятичного знака.

Все прочие промежуточные величины, используемые для расчета основных показателей, если специально не указана разрядность их записи, записываются с разрядностью до пяти значащих цифр.

А.10 Метрологические характеристики

При соблюдении всех регламентированных условий и проведении анализа в точном соответствии с данной методикой значение погрешности (и ее составляющих) результатов измерений не превышает значений, приведенных в таблице А.2.

Таблица А.2 — Метрологические характеристики методики определения плотности НГК

Диапазон измерений плотности НГК, кг/м ³	Показатель точности (границы относительной погрешности) $\pm\delta$, %, при $P = 0,95$	Показатель повторяемости (относительное среднеквадратическое отклонение повторяемости) σ_r , %	Предел повторяемости r , %, $P = 0,95$, $n = 2$
От 400,0 до 900,0 включ.	0,9	0,2	0,55

А.11 Контроль качества результатов измерений при реализации методики в лаборатории

А.11.1 Контроль качества результатов измерений в лаборатории при определении плотности НГК осуществляют по ГОСТ Р ИСО 5725-6, используя контроль стабильности среднеквадратического (стандартного) отклонения промежуточной прецизионности по ГОСТ Р ИСО 5725-6—2002 (пункт 6.2.3) и контроль погрешности. Проверку стабильности осуществляют с применением контрольных карт Шухарта по ГОСТ Р ИСО 7870-2.

А.11.2 Периодичность контроля стабильности результатов выполняемых измерений регламентируют в Руководстве по качеству лаборатории. Рекомендуется устанавливать контролируемый период таким образом, чтобы количество результатов контрольных измерений находилось в интервале от 20 до 30.

А.11.3 При неудовлетворительных результатах контроля, например при превышении предела действия или регулярном превышении предела предупреждения, выясняют причины этих отклонений, в том числе проводят смену используемых реактивов, проверяют качество работы исполнителя измерений.

А.12 Контроль погрешности измерений

А.12.1 Контроль погрешности измерений плотности НГК осуществляют путем определения плотности нормального гексана (далее — гексана) по А.8.

А.12.2 Пробоотборник заполняют гексаном таким же образом, как и водой при определении водного числа, затем протирают льняной тканью, смоченной спиртом, высушивают чистым воздухом и взвешивают, записывают фактическую температуру в лаборатории кратностью 0,2 °С. Значение плотности гексана $\rho_{гек}$, кг/м³, вычисляют по формуле

$$\rho_{гек} = 1000 \frac{m_{гек} - m_{но}}{V}, \quad (A.13)$$

где 1000 — коэффициент для перевода дм³ в м³;

$m_{гек}$ — масса пробоотборника с гексаном, кг;

$m_{но}$ — масса пустого пробоотборника без воздуха, кг;

V — водное число пробоотборника по А.3, дм³.

А.12.3 За результат определения принимают среднеарифметическое значение результатов двух параллельных измерений плотности гексана, если выполняется условие приемлемости

$$\frac{2|\rho_{\text{гек1}} - \rho_{\text{гек2}}|100}{(\rho_{\text{гек1}} + \rho_{\text{гек2}})} \leq 0,55, \%, \quad (\text{A.14})$$

где $\rho_{\text{гек1}}$, $\rho_{\text{гек2}}$ — результаты параллельных измерений плотности гексана, кг/м³;
100 — коэффициент для перевода долей в проценты.

Если условие по А.14 не выполняется, то выясняют причины неудовлетворительного результата, устраняют их и повторяют определение плотности гексана.

Погрешность измерений определяют относительной разностью результата измерений плотности гексана и значения плотности гексана при данной температуре по таблице А.3.

Разность между полученным и табличным значениями плотности гексана не должна превышать $\pm 0,9$ % табличного значения плотности гексана (см. таблицу А.3).

Контроль погрешности проводят в случае ремонта, изменения технических характеристик, конструкции, замены отдельных частей или всего оборудования, используемого для определения плотности НГК, но не реже одного раза в квартал.

Таблица А.3 — Значения плотности нормального гексана при различных температурах, рассчитанные по данным таблиц ГСССД [6]

Температура, °С	Плотность нормального гексана, кг/м ³				
	0,0	0,2	0,4	0,6	0,8
15	663,92	663,74	663,55	663,37	663,19
16	663,01	662,83	662,64	662,46	662,28
17	662,10	661,92	661,73	661,55	661,37
18	661,19	661,01	660,82	660,64	660,46
19	660,28	660,09	659,91	659,73	659,55
20	659,36	659,18	659,00	658,81	658,63
21	658,45	658,27	658,08	657,90	657,72
22	657,53	657,35	657,17	656,98	656,80
23	656,62	656,43	656,25	656,07	655,88
24	655,70	655,51	655,33	655,15	654,96
25	654,78	654,60	654,41	654,23	654,04
26	653,86	653,67	653,49	653,31	653,12
27	652,94	652,75	652,57	652,38	652,20
28	652,01	651,83	651,64	651,46	651,27
29	651,09	650,90	650,72	650,53	650,35
30	650,16	649,98	649,79	649,61	649,42

Приложение Б
(справочное)

Пример расчета компонентно-фракционного состава
газоконденсатной смеси

Б.1 Исходные данные:

- объем газа сепарации $V_{ГС(СТ)}$ (при стандартных условиях), полученного в процессе сепарации газоконденсатной смеси за расчетный период времени, — 9773 м³;
- объем нестабильного газового конденсата $V_{НГК}$, полученного в процессе сепарации газоконденсатной смеси за расчетный период времени, — 4,395 м³;
- плотность газа сепарации $\rho_{ГС}$ при стандартных условиях — 0,698 кг/м³;
- плотность нестабильного газового конденсата $\rho_{НГК}$ при термобарических условиях измерения объема — 723,5 кг/м³.
- компонентно-фракционный состав газа сепарации и нестабильного газового конденсата, ранжированных по числу атомов углерода или по температурам кипения, приведены в таблицах Б.1 и Б.2.

Таблица Б.1 — Компонентно-фракционный состав газа сепарации и нестабильного газового конденсата, ранжированный по температурам кипения фракций

Компонент, фракция	Температура кипения, °С	Молярная масса, г/моль (кг/кмоль)	Доля компонентов и фракций, %			
			Газ сепарации		Нестабильный газовый конденсат	
			молярная	массовая	молярная	массовая
Сероводород	-59,7	34,1	0,0835	0,1697	0,4782	0,1937
Карбонилсульфид	-50,2	60,1	0,0001	0,0002	0,0006	0,0004
Метилмеркаптан	5,9	48,1	0,0007	0,0019	0,079221	0,0453
Этилмеркаптан	35,1	62,1	0,0008	0,0028	0,349621	0,2583
Диметилсульфид	37,4	62,1	0,0001	0,0002	0,03127	0,0231
Азот	-195,6	28,0	0,4686	0,7824	0,0049	0,0016
Диоксид углерода	-78,3	44,0	0,0500	0,1312	0,1205	0,0630
Метан	-161,5	16,0	95,5382	91,3889	4,8471	0,9246
Этан	-88,6	30,1	3,3660	6,0351	5,0287	1,7979
Пропан	-42,0	44,1	0,3205	0,8426	4,1529	2,1774
Изобутан	-11,7	58,1	0,0569	0,1971	3,0097	2,0799
n-бутан	-0,5	58,1	0,0705	0,2445	6,2816	4,3411
Изопентан	27,8	72,2	0,0158	0,0681	5,2471	4,5013
n-пентан	36,1	72,2	0,0148	0,0637	7,2027	6,1789
Фракция 45—60	52,5	79,2	0,0007	0,0034	0,7557	0,7116
Фракция 60—70	65,0	84,6	0,0084	0,0421	15,5346	15,6212
Фракция 70—80	75,0	89,1	0,0006	0,0034	1,8731	1,9852
Фракция 80—90	85,0	93,9	0,0011	0,0062	5,2436	5,8521
Фракция 90—100	95,0	98,6	0,0016	0,0096	12,2562	14,3669
Фракция 100—110	105,0	103,6	0,0004	0,0022	4,2550	5,2409
Фракция 110—120	115,0	108,7	0,0005	0,0029	8,6040	11,1242
Фракция 120—130	125,0	113,9	0,0001	0,0008	3,4285	4,6426
Фракция 130—140	135,0	119,4	0,0001	0,0006	4,1473	5,8898

Продолжение таблицы Б.1

Компонент, фракция	Температура кипения, °С	Молярная масса, г/моль (кг/кмоль)	Доля компонентов и фракций, %			
			Газ сепарации		Нестабильный газовый конденсат	
			молярная	массовая	молярная	массовая
Фракция 140—150	145,0	125,0	0,0000	0,0002	2,0899	3,1067
Фракция 150—160	155,0	130,8	0,0000	0,0001	1,7086	2,6569
Фракция 160—170	165,0	136,8	0,0000	0,0001	1,2301	2,0008
Фракция 170—180	175,0	142,9	0,0000	0,0000	0,6581	1,1178
Фракция 180—190	185,0	149,3			0,3488	0,6191
Фракция 190—200	195,0	155,7			0,2747	0,5086
Фракция 200—210	205,0	162,6			0,1376	0,2660
Фракция 210—220	215,0	169,4			0,1186	0,2390
Фракция 220—230	225,0	176,7			0,0606	0,1273
Фракция 230—240	235,0	184,1			0,0677	0,1482
Фракция 240—250	245,0	191,8			0,0341	0,0778
Фракция 250—260	255,0	199,6			0,0406	0,0963
Фракция 260—270	265,0	207,8			0,0275	0,0678
Фракция 270—280	275,0	216,1			0,0289	0,0743
Фракция 280—290	285,0	224,8			0,0253	0,0677
Фракция 290—300	295,0	233,7			0,0182	0,0505
Фракция 300—310	305,0	242,8			0,0209	0,0604
Фракция 310—320	315,0	252,3			0,0199	0,0596
Фракция 320—330	325,0	262,2			0,0143	0,0446
Фракция 330—340	335,0	272,2			0,0159	0,0515
Фракция 340—350	345,0	282,6			0,0146	0,0491
Фракция 350—360	355,0	293,3			0,0134	0,0467
Фракция 360—370	365,0	304,3			0,0123	0,0443
Фракция 370—380	375,0	315,6			0,0112	0,0420
Фракция 380—390	385,0	327,4			0,0102	0,0396
Фракция 390—400	395,0	339,4			0,0092	0,0372
Фракция 400—410	405,0	351,8			0,0083	0,0348
Фракция 410—420	415,0	364,7			0,0075	0,0324
Фракция 420—430	425,0	377,9			0,0067	0,0300
Фракция 430—440	435,0	391,5			0,0059	0,0277
Фракция 440—450	445,0	405,5			0,0052	0,0253
Фракция 450—460	455,0	420,0			0,0046	0,0229
Фракция 460—470	465,0	434,9			0,0040	0,0205

Окончание таблицы Б.1

Компонент, фракция	Температура кипения, °С	Молярная масса, г/моль (кг/кмоль)	Доля компонентов и фракций, %			
			Газ сепарации		Нестабильный газовый конденсат	
			молярная	массовая	молярная	массовая
Фракция 470—480	475,0	450,3			0,0034	0,0181
Фракция 480—490	485,0	466,2			0,0028	0,0157
Фракция 490—500	495,0	482,6			0,0023	0,0134
Фракция 500—510	505,0	499,5			0,0018	0,0110
Фракция 510—520	515,0	516,8			0,0014	0,0086
Фракция 520—530	525,0	534,7			0,0010	0,0062
Фракция 530—540	535,0	553,2			0,0006	0,0038
Фракция 540—550	545,0	572,1			0,0005	0,0033
Фракция 550—560	555,0	591,8			0,0004	0,0028
Фракция 560—570	565,0	611,9			0,0003	0,0023

Таблица Б.2 — Компонентно-фракционный состав газа сепарации и нестабильного газового конденсата, ранжированный по числу атомов углерода

Компонент, фракция	Температура кипения, °С	Молярная масса, г/моль (кг/кмоль)	Доля компонентов и фракций, %			
			Газ сепарации		Нестабильный газовый конденсат	
			молярная	массовая	молярная	массовая
Сероводород	-59,7	34,1	0,0835	0,1697	0,4728	0,1937
Карбонилсульфид	-50,2	60,1	0,0001	0,0002	0,0006	0,0004
Метилмеркаптан	5,9	48,1	0,0007	0,0019	0,078337	0,0453
Этилмеркаптан	35,1	62,1	0,0008	0,0028	0,345719	0,2583
Диметилсульфид	37,4	62,1	0,0001	0,0002	0,03092	0,0231
Азот	-195,6	28,0	0,4686	0,7822	0,0048	0,0016
Диоксид углерода	-78,3	44,0	0,0500	0,1311	0,1191	0,0630
Метан	-161,5	16,0	95,5317	91,3612	4,7930	0,9246
Этан	-88,6	30,1	3,3658	6,0332	4,9725	1,7979
Пропан	-42,0	44,1	0,3204	0,8423	4,1066	2,1774
Изобутан	-11,7	58,1	0,0569	0,1971	2,9761	2,0799
n-бутан	-0,5	58,1	0,0705	0,2444	6,2115	4,3411
Изопентан	27,8	72,2	0,0158	0,0680	5,1886	4,5013
n-пентан	36,1	72,2	0,0148	0,0637	7,1223	6,1789
Фракция С6	52,4	79,2	0,0147	0,0693	15,0744	14,3490
Фракция С7	83,6	93,2	0,0045	0,0249	19,5603	21,9181
Фракция С8	112,0	107,2	0,0010	0,0065	16,4949	21,2652
Фракция С9	138,2	121,2	0,0001	0,0010	7,6970	11,2211

Окончание таблицы Б.2

Компонент, фракция	Температура кипения, °С	Молярная масса, г/моль (к/кмоль)	Доля компонентов и фракций, %			
			Газ сепарации		Нестабильный газовый конденсат	
			молярная	массовая	молярная	массовая
Фракция С10	162,5	135,3	0,0000	0,0001	3,0166	4,9065
Фракция С11	185,0	149,3			0,8780	1,5761
Фракция С12	206,1	163,3			0,3183	0,6250
Фракция С13	225,9	177,4			0,1387	0,2957
Фракция С14	244,5	191,4			0,0781	0,1797
Фракция С16	278,8	219,4			0,0439	0,1158
Фракция С17	294,7	233,5			0,0309	0,0866
Фракция С18	309,9	247,5			0,0298	0,0888
Фракция С19	324,4	261,5			0,0216	0,0679
Фракция С20	338,2	275,5			0,0208	0,0688
Фракция С21	351,6	289,6			0,0179	0,0624
Фракция С22	364,4	303,6			0,0154	0,0562
Фракция С23	376,7	317,6			0,0130	0,0497
Фракция С24	388,6	331,7			0,0113	0,0453
Фракция С25	400,1	345,7			0,0098	0,0407
Фракция С26	411,2	359,7			0,0084	0,0364
Фракция С27	421,9	373,7			0,0072	0,0324
Фракция С28	432,3	387,8			0,0063	0,0292
Фракция С29	442,4	401,8			0,0053	0,0256
Фракция С30	452,1	415,8			0,0045	0,0226
Фракция С32	470,9	443,9			0,0033	0,0174
Фракция С33	479,8	457,9			0,0027	0,0150
Фракция С34	488,5	471,9			0,0023	0,0129
Фракция С35	497,0	485,9			0,0019	0,0109
Фракция С36	505,3	500,0			0,0015	0,0090
Фракция С37	513,4	514,0			0,0011	0,0070
Фракция С38	521,3	528,0			0,0009	0,0055
Фракция С39	529,0	542,1			0,0006	0,0041
Фракция С40	536,6	556,1			0,0004	0,0029
Фракция С41	544,0	570,1			0,0004	0,0024
Фракция С42	551,2	584,1			0,0003	0,0021
Фракция С43	558,2	598,2			0,0003	0,0019
Фракция С44	565,2	612,2			0,0003	0,0019

Б.2 Расчет массы газа сепарации, нестабильного газового конденсата, газоконденсатной смеси

Б.2.1 Массу газа сепарации вычисляют по формуле

$$m_{ГС} = V_{ГС(СТ)} \rho_{ГС} = 9773 \cdot 0,6981 = 6822,5 \text{ кг.} \quad (\text{Б.1})$$

Б.2.2 Массу нестабильного газового конденсата вычисляют по формуле

$$m_{НГК} = V_{НГК} \rho_{НГК} = 4,3953 \cdot 723,5 = 3180 \text{ кг.} \quad (\text{Б.2})$$

Б.2.3 Массу газоконденсатной смеси вычисляют по формуле

$$m_{ГКС} = m_{ГС} + m_{НГК} = 6822,5 + 3180 = 10002,5 \text{ кг.} \quad (\text{Б.3})$$

Б.3 Расчет компонентно-фракционного состава газоконденсатной смеси, ранжированный по температурам кипения фракций, в единицах массовой доли

Б.3.1 Массу каждого *i*-го компонента, фракции, входящих в состав газа сепарации и в состав нестабильного газового конденсата вычисляют по формулам (4) и (5) настоящего стандарта.

Б.3.2 Массу каждого *j*-го компонента, фракции в газоконденсатной смеси вычисляют по формуле (6) настоящего стандарта.

Б.3.3 Массовую долю *i*-го компонента и фракции в газоконденсатной смеси вычисляют по формуле (7) настоящего стандарта.

Б.3.4 Результаты расчетов масс компонентов и фракций ГС, НГК, ГКС, массовых долей компонентов и фракций ГКС приведены в таблице Б.3.

Табл и ца Б.3 — Результаты расчета масс компонентов и фракций ГС, НГК, ГКС, массовых долей компонентов и фракций ГКС, ранжированных по температурам кипения

Компонент, фракция	Массовая доля компонентов и фракций, %		Масса компонентов и фракций, кг			Массовая доля компонентов и фракций, %
	ГС	НГК	ГС	НГК	ГКС	ГКС
Сероводород	0,16975	0,19374	11,58097	6,16093	17,74190	0,17737
Карбонилсульфид	0,00024	0,00042	0,01615	0,01335	0,02950	0,00029
Метилмеркаптан	0,00189	0,04531	0,12908	1,44096	1,57004	0,01570
Этилмеркаптан	0,00279	0,25829	0,19066	8,21349	8,40415	0,08402
Диметилсульфид	0,00022	0,02310	0,01533	0,73454	0,74987	0,00750
Азот	0,78241	0,00163	53,37968	0,05173	53,43142	0,53418
Диоксид углерода	0,13118	0,06303	8,94995	2,00420	10,95415	0,10951
Метан	91,38886	0,92458	6235,00471	29,40168	6264,40639	62,62841
Этан	6,03506	1,79788	411,74219	57,17260	468,91479	4,68798
Пропан	0,84259	2,17740	57,48578	69,24139	126,72718	1,26696
Изобутан	0,19713	2,07994	13,44889	66,14211	79,59100	0,79571
<i>n</i> -бутан	0,24445	4,34112	16,67784	138,04752	154,72535	1,54687
Изопентан	0,06805	4,50134	4,64294	143,14249	147,78543	1,47748
<i>n</i> -пентан	0,06368	6,17892	4,34425	196,48980	200,83405	2,00784
Фракция 45—60	0,00343	0,71163	0,23376	22,62985	22,86361	0,22858
Фракция 60—70	0,04211	15,62124	2,87307	496,75542	499,62849	4,99504
Фракция 70—80	0,00336	1,98518	0,22957	63,12875	63,35832	0,63342
Фракция 80—90	0,00624	5,85207	0,42552	186,09595	186,52147	1,86475
Фракция 90—100	0,00963	14,36689	0,65683	456,86715	457,52398	4,57410

Продолжение таблицы Б.3

Компонент, фракция	Массовая доля компонентов и фракций, %		Масса компонентов и фракций, кг			Массовая доля компонентов и фракций, %
	ГС	НГК	ГС	НГК	ГКС	ГКС
Фракция 100—110	0,00221	5,24091	0,15066	166,66098	166,81163	1,66770
Фракция 110—120	0,00295	11,12424	0,20107	353,75081	353,95187	3,53863
Фракция 120—130	0,00077	4,64261	0,05276	147,63505	147,68781	1,47651
Фракция 130—140	0,00062	5,88984	0,04209	187,29684	187,33893	1,87292
Фракция 140—150	0,00020	3,10669	0,01396	98,79287	98,80682	0,98782
Фракция 150—160	0,00011	2,65691	0,00751	84,48989	84,49740	0,84476
Фракция 160—170	0,00005	2,00077	0,00355	63,62443	63,62799	0,63612
Фракция 170—180	0,00002	1,11782	0,00125	35,54668	35,54793	0,35539
Фракция 180—190		0,61912		19,68798	19,68798	0,19683
Фракция 190—200		0,50862		16,17396	16,17396	0,16170
Фракция 200—210		0,26597		8,45776	8,45776	0,08456
Фракция 210—220		0,23896		7,59906	7,59906	0,07597
Фракция 220—230		0,12730		4,04803	4,04803	0,04047
Фракция 230—240		0,14816		4,71165	4,71165	0,04710
Фракция 240—250		0,07779		2,47375	2,47375	0,02473
Фракция 250—260		0,09632		3,06291	3,06291	0,03062
Фракция 260—270		0,06782		2,15661	2,15661	0,02156
Фракция 270—280		0,07432		2,36344	2,36344	0,02363
Фракция 280—290		0,06767		2,15196	2,15196	0,02151
Фракция 290—300		0,05054		1,60708	1,60708	0,01607
Фракция 300—310		0,06036		1,91958	1,91958	0,01919
Фракция 310—320		0,05956		1,89403	1,89403	0,01894
Фракция 320—330		0,04460		1,41839	1,41839	0,01418
Фракция 330—340		0,05149		1,63727	1,63727	0,01637
Фракция 340—350		0,04910		1,56150	1,56150	0,01561
Фракция 350—360		0,04672		1,48574	1,48574	0,01485
Фракция 360—370		0,04434		1,40997	1,40997	0,01410
Фракция 370—380		0,04196		1,33421	1,33421	0,01334
Фракция 380—390		0,03957		1,25844	1,25844	0,01258
Фракция 390—400		0,03719		1,18267	1,18267	0,01182
Фракция 400—410		0,03481		1,10691	1,10691	0,01107
Фракция 410—420		0,03243		1,03114	1,03114	0,01031
Фракция 420—430		0,03004		0,95538	0,95538	0,00955

Окончание таблицы Б.3

Компонент, фракция	Массовая доля компонентов и фракций, %		Масса компонентов и фракций, кг			Массовая доля компонентов и фракций, %
	ГС	НГК	ГС	НГК	ГКС	ГКС
Фракция 430—440		0,02766		0,87961	0,87961	0,00879
Фракция 440—450		0,02528		0,80385	0,80385	0,00804
Фракция 450—460		0,02290		0,72808	0,72808	0,00728
Фракция 460—470		0,02051		0,65232	0,65232	0,00652
Фракция 470—480		0,01813		0,57655	0,57655	0,00576
Фракция 480—490		0,01575		0,50079	0,50079	0,00501
Фракция 490—500		0,01337		0,42502	0,42502	0,00425
Фракция 500—510		0,01098		0,34925	0,34925	0,00349
Фракция 510—520		0,00860		0,27349	0,27349	0,00273
Фракция 520—530		0,00622		0,19772	0,19772	0,00198
Фракция 530—540		0,00384		0,12196	0,12196	0,00122
Фракция 540—550		0,00334		0,10606	0,10606	0,00106
Фракция 550—560		0,00284		0,09016	0,09016	0,00090
Фракция 560—570		0,00234		0,07426	0,07426	0,00074

Б.4 Расчет компонентно-фракционного состава газоконденсатной смеси, ранжированного по числу атомов углерода, в единицах массовой доли

Б.4.1 Массу каждого i -го компонента, группы, входящих в состав газа сепарации и в состав нестабильного газового конденсата, вычисляют по формулам (4), (5) настоящего стандарта.

Б.4.2 Массу каждого i -го компонента, группы в газоконденсатной смеси вычисляют по формуле (6) настоящего стандарта.

Б.4.3 Массовую долю i -го компонента и группы в газоконденсатной смеси вычисляют по формуле (7) настоящего стандарта.

Б.4.4 Результаты расчетов масс компонентов и групп ГС, НГК, ГКС, массовых долей компонентов и фракций ГКС приведены в таблице Б.4.

Таблица Б.4 — Результаты расчета масс компонентов и фракций ГС, НГК, ГКС, массовых долей компонентов и фракций ГКС, ранжированных по числу атомов углерода

Компонент, фракция	Массовая доля компонентов и фракций, %		Масса компонентов и фракций, кг			Массовая доля компонентов и фракций, %
	ГС	НГК	ГС	НГК	ГКС	ГКС
Сероводород	0,1697	0,1937	11,5775	6,1609	17,7384	0,1773
Карбонилсульфид	0,0002	0,0004	0,0161	0,0133	0,0295	0,0003
Метилмеркаптан	0,0019	0,0453	0,1290	1,4410	1,5700	0,0157
Этилмеркаптан	0,0028	0,2583	0,1906	8,2135	8,4041	0,0840
Диметилсульфид	0,0002	0,0231	0,0153	0,7345	0,7499	0,0075
Азот	0,7822	0,0016	53,3635	0,0517	53,4153	0,5341
Диоксид углерода	0,1311	0,0630	8,9472	2,0042	10,9514	0,1095
Метан	91,3612	0,9246	6233,1200	29,4017	6262,5217	62,6221

Продолжение таблицы Б.4

Компонент, фракция	Массовая доля компонентов и фракций, %		Масса компонентов и фракций, кг			Массовая доля компонентов и фракций, %
	ГС	НГК	ГС	НГК	ГКС	ГКС
Этан	6,0332	1,7979	411,6177	57,1726	468,7903	4,6873
Пропан	0,8423	2,1774	57,4684	69,2414	126,7098	1,2666
Изобутан	0,1971	2,0799	13,4448	66,1421	79,5869	0,7954
n-бутан	0,2444	4,3411	16,6728	138,0475	154,7203	1,5462
Изопентан	0,0680	4,5013	4,6415	143,1425	147,7840	1,4769
n-пентан	0,0637	6,1789	4,3429	196,4898	200,8327	2,0070
Фракция С6	0,0693	14,3490	4,7307	456,2975	461,0282	4,6071
Фракция С7	0,0249	21,9181	1,7021	696,9945	698,6967	6,9822
Фракция С8	0,0065	21,2652	0,4408	676,2321	676,6729	6,7621
Фракция С9	0,0010	11,2211	0,0690	356,8318	356,9008	3,5666
Фракция С10	0,0001	4,9065	0,0098	156,0279	156,0377	1,5593
Фракция С11		1,5761		50,1214	50,1214	0,5009
Фракция С12		0,6250		19,8765	19,8765	0,1986
Фракция С13		0,2957		9,4040	9,4040	0,0940
Фракция С14		0,1797		5,7131	5,7131	0,0571
Фракция С15		0,1356		4,3129	4,3129	0,0431
Фракция С16		0,1158		3,6829	3,6829	0,0368
Фракция С17		0,0866		2,7541	2,7541	0,0275
Фракция С18		0,0888		2,8223	2,8223	0,0282
Фракция С19		0,0679		2,1590	2,1590	0,0216
Фракция С20		0,0688		2,1888	2,1888	0,0219
Фракция С21		0,0624		1,9842	1,9842	0,0198
Фракция С22		0,0562		1,7857	1,7857	0,0178
Фракция С23		0,0497		1,5806	1,5806	0,0158
Фракция С24		0,0453		1,4390	1,4390	0,0144
Фракция С25		0,0407		1,2932	1,2932	0,0129
Фракция С26		0,0364		1,1565	1,1565	0,0116
Фракция С27		0,0324		1,0289	1,0289	0,0103
Фракция С28		0,0292		0,9280	0,9280	0,0093
Фракция С29		0,0256		0,8155	0,8155	0,0081
Фракция С30		0,0226		0,7194	0,7194	0,0072
Фракция С31		0,0200		0,6367	0,6367	0,0064
Фракция С32		0,0174		0,5527	0,5527	0,0055
Фракция С33		0,0150		0,4755	0,4755	0,0048
Фракция С34		0,0129		0,4095	0,4095	0,0041

Окончание таблицы Б.4

Компонент, фракция	Массовая доля компонентов и фракций, %		Масса компонентов и фракций, кг			Массовая доля компонентов и фракций, %
	ГС	НГК	ГС	НГК	ГКС	
Фракция С35		0,0109		0,3479	0,3479	0,0035
Фракция С36		0,0090		0,2864	0,2864	0,0029
Фракция С37		0,0070		0,2233	0,2233	0,0022
Фракция С38		0,0055		0,1739	0,1739	0,0017
Фракция С39		0,0041		0,1291	0,1291	0,0013
Фракция С40		0,0029		0,0910	0,0910	0,0009
Фракция С41		0,0024		0,0774	0,0774	0,0008
Фракция С42		0,0021		0,0678	0,0678	0,0007
Фракция С43		0,0019		0,0604	0,0604	0,0006
Фракция С44		0,0019		0,0616	0,0616	0,0006

Б.5 Расчет компонентно-фракционного состава газоконденсатной смеси в единицах молярной доли

Б.5.1 Молярную массу газа сепарации вычисляют по формуле (9) настоящего стандарта

$$M_{\text{ГС}} = \sum \frac{x_i^{\text{ГС}}}{100} M_i = 16,775 \frac{\text{кг}}{\text{кмоль}} \quad (\text{Б.4})$$

Б.5.2 Количество газа сепарации вычисляют по формуле (8) настоящего стандарта

$$n_{\text{ГС}} = \frac{m_{\text{ГС}}}{M_{\text{ГС}}} = \frac{8822,5}{16,775} \frac{\text{кг}}{\text{кг/кмоль}} = 406,706 \text{ кмоль}. \quad (\text{Б.5})$$

Б.5.3 Молярную массу нестабильного газового конденсата вычисляют по формуле (11) настоящего стандарта.

Б.5.4 Количество нестабильного газового конденсата вычисляют по формуле (10) настоящего стандарта

$$n_{\text{НГК}} = \frac{m_{\text{НГК}}}{M_{\text{НГК}}} = \frac{3180}{84,105} = 37,810 \text{ кмоль}. \quad (\text{Б.7})$$

Б.5.5 Количество каждого i -го компонента, фракции, входящих в состав газа сепарации и нестабильного газового конденсата, вычисляют по формулам (12), (13) настоящего стандарта.Б.5.6 Количество каждого i -го компонента, фракции в газоконденсатной смеси вычисляют по формуле (14) настоящего стандарта.

Б.5.7 Количество газоконденсатной смеси вычисляют по формуле (15) настоящего стандарта

$$n^{\text{ГКС}} = n^{\text{ГС}} + n^{\text{ГК}} = 406,706 + 37,810 = 444,516 \text{ кмоль}. \quad (\text{Б.8})$$

Б.5.8 Молярную долю i -го компонента, фракции в газоконденсатной смеси вычисляют по формуле (16) настоящего стандарта

$$x_i^{\text{ГКС}} = \frac{n_i^{\text{ГКС}}}{n^{\text{ГКС}}} 100. \quad (\text{Б.9})$$

Б.5.9 Результаты расчетов количества компонентов и фракций ГС, НГК, ГКС, молярных долей компонентов и фракций ГКС, ранжированных по температурам кипения, приведены в таблице Б.5.

Б.5.10 Результаты расчетов количества компонентов и фракций ГС, НГК, ГКС, молярных долей компонентов и фракций ГКС, ранжированных по числу атомов углерода, приведены в таблице Б.6.

Б.6 Результаты расчета компонентно-фракционного состава газоконденсатной смеси, ранжированного по температурам кипения фракций, в единицах молярной и массовой долей приведены в таблице Б.7.

Результаты расчета компонентно-фракционного состава газоконденсатной смеси, ранжированного по числу атомов углерода, в единицах молярной и массовой долей приведены в таблице Б.8.

Таблица Б.5 — Результаты расчетов количества компонентов и фракций ГС, НГК, ГКС, молярных долей компонентов и фракций ГКС, ранжированных по температурам кипения

Компонент, фракция	Молярная доля компонентов и фракций, %		Количество компонентов и фракций, кмоль			Молярная доля компонентов и фракций, %
	ГС	НГК	ГС	НГК	ГКС	ГКС
Сероводород	0,0835	0,4782	0,33978	0,18080	0,52059	0,11711
Карбонилсульфид	0,0001	0,0006	0,00027	0,00022	0,00049	0,00011
Метилмеркаптан	0,0007	0,079221	0,00268	0,02995	0,03264	0,00734
Этилмеркаптан	0,0008	0,349621	0,00307	0,13219	0,13526	0,03043
Диметилсульфид	0,0001	0,03127	0,00025	0,01182	0,01207	0,00272
Азот	0,4686	0,0049	1,90601	0,00185	1,90785	0,42920
Диоксид углерода	0,0500	0,1205	0,20336	0,04555	0,24891	0,05600
Метан	95,5382	4,8471	388,55965	1,83270	390,39235	87,82414
Этан	3,3660	5,0287	13,68984	1,90133	15,59118	3,50745
Пропан	0,3205	4,1529	1,30334	1,57022	2,87356	0,64645
Изобутан	0,0569	3,0097	0,23133	1,13796	1,36929	0,30804
n-бутан	0,0705	6,2816	0,28687	2,37507	2,66195	0,59884
Изопентан	0,0158	5,2471	0,06434	1,98395	2,04828	0,46079
n-пентан	0,0148	7,2027	0,06020	2,72334	2,78353	0,62619
Фракция 45—60	0,0007	0,7557	0,00295	0,28573	0,28868	0,06494
Фракция 60—70	0,0084	15,5346	0,03396	5,87363	5,90759	1,32899
Фракция 70—80	0,0006	1,8731	0,00257	0,70820	0,71078	0,15990
Фракция 80—90	0,0011	5,2436	0,00453	1,98261	1,98715	0,44704
Фракция 90—100	0,0016	12,2562	0,00666	4,63409	4,64075	1,04400
Фракция 100—110	0,0004	4,2550	0,00145	1,60882	1,61028	0,36225
Фракция 110—120	0,0005	8,6040	0,00185	3,25317	3,25502	0,73226
Фракция 120—130	0,0001	3,4285	0,00046	1,29631	1,29677	0,29173
Фракция 130—140	0,0001	4,1473	0,00035	1,56811	1,56846	0,35285
Фракция 140—150	0,0000	2,0899	0,00011	0,79020	0,79032	0,17779
Фракция 150—160	0,0000	1,7086	0,00006	0,64602	0,64608	0,14534
Фракция 160—170	0,0000	1,2301	0,00003	0,46510	0,46512	0,10464
Фракция 170—180	0,0000	0,6581	0,00001	0,24884	0,24885	0,05598
Фракция 180—190		0,3488		0,13188	0,13188	0,02967
Фракция 190—200		0,2747		0,10386	0,10386	0,02336
Фракция 200—210		0,1376		0,05203	0,05203	0,01170
Фракция 210—220		0,1186		0,04485	0,04485	0,01009
Фракция 220—230		0,0606		0,02291	0,02291	0,00515
Фракция 230—240		0,0677		0,02560	0,02560	0,00576

Окончание таблицы Б.5

Компонент, фракция	Молярная доля компонентов и фракций, %		Количество компонентов и фракций, кмоль			Молярная доля компонентов и фракций, %
	ГС	НГК	ГС	НГК	ГКС	
Фракция 240—250		0,0341		0,01290	0,01290	0,00290
Фракция 250—260		0,0406		0,01534	0,01534	0,00345
Фракция 260—270		0,0275		0,01040	0,01040	0,00234
Фракция 270—280		0,0289		0,01093	0,01093	0,00246
Фракция 280—290		0,0253		0,00957	0,00957	0,00215
Фракция 290—300		0,0182		0,00688	0,00688	0,00155
Фракция 300—310		0,0209		0,00790	0,00790	0,00178
Фракция 310—320		0,0199		0,00751	0,00751	0,00169
Фракция 320—330		0,0143		0,00541	0,00541	0,00122
Фракция 330—340		0,0159		0,00601	0,00601	0,00135
Фракция 340—350		0,0146		0,00553	0,00553	0,00124
Фракция 350—360		0,0134		0,00507	0,00507	0,00114
Фракция 360—370		0,0123		0,00463	0,00463	0,00104
Фракция 370—380		0,0112		0,00423	0,00423	0,00095
Фракция 380—390		0,0102		0,00384	0,00384	0,00086
Фракция 390—400		0,0092		0,00348	0,00348	0,00078
Фракция 400—410		0,0083		0,00315	0,00315	0,00071
Фракция 410—420		0,0075		0,00283	0,00283	0,00064
Фракция 420—430		0,0067		0,00253	0,00253	0,00057
Фракция 430—440		0,0059		0,00225	0,00225	0,00051
Фракция 440—450		0,0052		0,00198	0,00198	0,00045
Фракция 450—460		0,0046		0,00173	0,00173	0,00039
Фракция 460—470		0,0040		0,00150	0,00150	0,00034
Фракция 470—480		0,0034		0,00128	0,00128	0,00029
Фракция 480—490		0,0028		0,00107	0,00107	0,00024
Фракция 490—500		0,0023		0,00088	0,00088	0,00020
Фракция 500—510		0,0018		0,00070	0,00070	0,00016
Фракция 510—520		0,0014		0,00053	0,00053	0,00012
Фракция 520—530		0,0010		0,00037	0,00037	0,00008
Фракция 530—540		0,0006		0,00022	0,00022	0,00005
Фракция 540—550		0,0005		0,00019	0,00019	0,00004
Фракция 550—560		0,0004		0,00015	0,00015	0,00003
Фракция 560—570		0,0003		0,00012	0,00012	0,00003

Таблица Б.6 — Результаты расчетов количества компонентов и фракций ГС, НГК, ГКС, молярных долей компонентов и фракций ГКС, ранжированных по числу атомов углерода

Компонент, фракция	Молярная доля компонентов и фракций, %		Количество компонентов и фракций, ммоль			Молярная доля компонентов и фракций, %
	ГС	НГК	ГС	НГК	ГКС	ГКС
Сероводород	0,0835	0,4728	0,3398	0,1788	0,5185	0,1167
Карбонилсульфид	0,0001	0,0006	0,0003	0,0002	0,0005	0,0001
Метилмеркаптан	0,0007	0,078337	0,0027	0,0296	0,0323	0,0073
Этилмеркаптан	0,0008	0,345719	0,0031	0,1307	0,1338	0,0301
Диметилсульфид	0,0001	0,03092	0,0002	0,0117	0,0119	0,0027
Азот	0,4686	0,0048	1,9059	0,0018	1,9077	0,4292
Диоксид углерода	0,0500	0,1191	0,2034	0,0450	0,2484	0,0559
Метан	95,5317	4,7930	388,5331	1,8122	390,3454	87,8136
Этан	3,3658	4,9725	13,6889	1,8801	15,5690	3,5025
Пропан	0,3204	4,1066	1,3033	1,5527	2,8559	0,6425
Изобутан	0,0569	2,9761	0,2313	1,1253	1,3566	0,3052
n-бутан	0,0705	6,2115	0,2869	2,3486	2,6354	0,5929
Изопентан	0,0158	5,1886	0,0643	1,9618	2,0261	0,4558
n-пентан	0,0148	7,1223	0,0602	2,6929	2,7531	0,6194
Фракция С6	0,0147	15,0744	0,0598	5,6996	5,7594	1,2957
Фракция С7	0,0045	19,5603	0,0183	7,3958	7,4140	1,6679
Фракция С8	0,0010	16,4949	0,0041	6,2367	6,2408	1,4040
Фракция С9	0,0001	7,6970	0,0006	2,9102	2,9108	0,6548
Фракция С10	0,0000	3,0166	0,0001	1,1406	1,1406	0,2566
Фракция С11		0,8780		0,3320	0,3320	0,0747
Фракция С12		0,3183		0,1203	0,1203	0,0271
Фракция С13		0,1387		0,0524	0,0524	0,0118
Фракция С14		0,0781		0,0295	0,0295	0,0066
Фракция С15		0,0549		0,0208	0,0208	0,0047
Фракция С16		0,0439		0,0166	0,0166	0,0037
Фракция С17		0,0309		0,0117	0,0117	0,0026
Фракция С18		0,0298		0,0113	0,0113	0,0025
Фракция С19		0,0216		0,0082	0,0082	0,0018
Фракция С20		0,0208		0,0079	0,0079	0,0018
Фракция С21		0,0179		0,0068	0,0068	0,0015
Фракция С22		0,0154		0,0058	0,0058	0,0013
Фракция С23		0,0130		0,0049	0,0049	0,0011
Фракция С24		0,0113		0,0043	0,0043	0,0010

Окончание таблицы Б.6

Компонент, фракция	Молярная доля компонентов и фракций, %		Количество компонентов и фракций, кмоль			Молярная доля компонентов и фракций, %
	ГС	НГК	ГС	НГК	ГКС	ГКС
Фракция С25		0,0098		0,0037	0,0037	0,0008
Фракция С26		0,0084		0,0032	0,0032	0,0007
Фракция С27		0,0072		0,0027	0,0027	0,0006
Фракция С28		0,0063		0,0024	0,0024	0,0005
Фракция С29		0,0053		0,0020	0,0020	0,0005
Фракция С30		0,0045		0,0017	0,0017	0,0004
Фракция С31		0,0039		0,0015	0,0015	0,0003
Фракция С32		0,0033		0,0012	0,0012	0,0003
Фракция С33		0,0027		0,0010	0,0010	0,0002
Фракция С34		0,0023		0,0009	0,0009	0,0002
Фракция С35		0,0019		0,0007	0,0007	0,0002
Фракция С36		0,0015		0,0006	0,0006	0,0001
Фракция С37		0,0011		0,0004	0,0004	0,0001
Фракция С38		0,0009		0,0003	0,0003	0,0001
Фракция С39		0,0006		0,0002	0,0002	0,0001
Фракция С40		0,0004		0,0002	0,0002	0,0000
Фракция С41		0,0004		0,0001	0,0001	0,0000
Фракция С42		0,0003		0,0001	0,0001	0,0000
Фракция С43		0,0003		0,0001	0,0001	0,0000
Фракция С44		0,0003		0,0001	0,0001	0,0000

Таблица Б.7 — Компонентно-фракционный состав газоконденсатной смеси, ранжированный по температурам кипения фракций

Компонент, фракция	Доля компонентов и фракций, %	
	молярная	массовая
Сероводород	0,117 ± 0,012	0,177 ± 0,019
Карбонилсульфид	0,00011 ± 0,00004*	0,00030 ± 0,00010*
Метилмеркаптан	0,0073 ± 0,0021	0,016 ± 0,004
Этилмеркаптан	0,030 ± 0,008	0,084 ± 0,022
Диметилсульфид	0,0027 ± 0,0008	0,0075 ± 0,0022
Азот	0,43 ± 0,04	0,53 ± 0,06
Диоксид углерода	0,056 ± 0,008	0,110 ± 0,015
Метан	87,8 ± 0,6	62,6 ± 0,9
Этан	3,51 ± 0,18	4,69 ± 0,25
Пропан	0,65 ± 0,07	1,27 ± 0,14

Продолжение таблицы Б.7

Компонент, фракция	Доля компонентов и фракций, %	
	молярная	массовая
Изобутан	0,31 ± 0,05	0,80 ± 0,13
n-бутан	0,60 ± 0,10	1,55 ± 0,24
Изопентан	0,46 ± 0,08	1,48 ± 0,25
n-пентан	0,63 ± 0,11	2,0 ± 0,3
Фракция 45—60	0,065 ± 0,015	0,23 ± 0,05
Фракция 60—70	1,33 ± 0,19	5,0 ± 0,7
Фракция 70—80	0,16 ± 0,03	0,63 ± 0,12
Фракция 80—90	0,45 ± 0,08	1,9 ± 0,3
Фракция 90—100	1,04 ± 0,16	4,6 ± 0,7
Фракция 100—110	0,36 ± 0,07	1,7 ± 0,3
Фракция 110—120	0,73 ± 0,12	3,5 ± 0,6
Фракция 120—130	0,29 ± 0,06	1,48 ± 0,27
Фракция 130—140	0,35 ± 0,07	1,9 ± 0,3
Фракция 140—150	0,18 ± 0,04	0,99 ± 0,19
Фракция 150—160	0,145 ± 0,029	0,84 ± 0,16
Фракция 160—170	0,105 ± 0,021	0,64 ± 0,12
Фракция 170—180	0,056 ± 0,013	0,36 ± 0,08
Фракция 180—190	0,030 ± 0,008	0,20 ± 0,05
Фракция 190—200	0,023 ± 0,006	0,16 ± 0,04
Фракция 200—210	0,012 ± 0,003	0,085 ± 0,024
Фракция 210—220	0,0101 ± 0,0030	0,076 ± 0,022
Фракция 220—230	0,0052 ± 0,0016	0,040 ± 0,012
Фракция 230—240	0,0058 ± 0,0018	0,047 ± 0,014
Фракция 240—250	0,0029 ± 0,0009	0,025 ± 0,007
Фракция 250—260	0,0035 ± 0,0011	0,031 ± 0,009
Фракция 260—270	0,0023 ± 0,0007	0,022 ± 0,007
Фракция 270—280	0,0025 ± 0,0007	0,024 ± 0,007
Фракция 280—290	0,0022 ± 0,0007	0,022 ± 0,006
Фракция 290—300	0,0016 ± 0,0005	0,016 ± 0,005
Фракция 300—310	0,0018 ± 0,0005	0,019 ± 0,006
Фракция 310—320	0,0017 ± 0,0005	0,019 ± 0,006
Фракция 320—330	0,0012 ± 0,0004	0,014 ± 0,004
Фракция 330—340	0,0014 ± 0,0004	0,016 ± 0,005
Фракция 340—350	0,0012 ± 0,0004	0,016 ± 0,005
Фракция 350—360	0,0011 ± 0,0003	0,015 ± 0,004

Окончание таблицы Б.7

Компонент, фракция	Доля компонентов и фракций, %	
	молярная	массовая
Фракция 360—370	0,0010 ± 0,0003	0,014 ± 0,004
Фракция 370—380	0,00095 ± 0,00029	0,013 ± 0,004
Фракция 380—390	0,00086 ± 0,00026	0,013 ± 0,004
Фракция 390—400	0,00078 ± 0,00024	0,012 ± 0,004
Фракция 400—410	0,00071 ± 0,00022	0,011 ± 0,003
Фракция 410—420	0,00064 ± 0,00019	0,010 ± 0,003
Фракция 420—430	0,00057 ± 0,00017	0,0096 ± 0,0029
Фракция 430—440	0,00051 ± 0,00015	0,0088 ± 0,0027
Фракция 440—450	0,00045 ± 0,00014	0,0080 ± 0,0024
Фракция 450—460	0,00039 ± 0,00020*	0,007 ± 0,004*
Фракция 460—470	0,00034 ± 0,00017*	0,007 ± 0,003*
Фракция 470—480	0,00029 ± 0,00014*	0,0058 ± 0,0029*
Фракция 480—490	0,00024 ± 0,00012*	0,0050 ± 0,0025*
Фракция 490—500	0,00020 ± 0,00010*	0,0043 ± 0,0021*
Фракция 500—510	0,00016 ± 0,00008*	0,0035 ± 0,0017*
Фракция 510—520	0,00012 ± 0,00006*	0,0027 ± 0,0014*
Фракция 520—530	0,00008 ± 0,00004*	0,0020 ± 0,0010*
Фракция 530—540	0,000050 ± 0,000025*	0,0012 ± 0,0006*
Фракция 540—550	0,000042 ± 0,000021*	0,0011 ± 0,0005*
Фракция 550—560	0,000034 ± 0,000017*	0,0009 ± 0,0005*
Фракция 560—570	0,000027 ± 0,000014*	0,0007 ± 0,0004*

* Ориентировочные значения неопределенности (для результатов измерений долей компонентов ГС и НГК, значения которых ниже нижней границы диапазона измерений).

Таблица Б.8 — Компонентно-фракционный состав газоконденсатной смеси, ранжированный по числу атомов углерода

Компонент, фракция	Доля компонентов и фракций, %	
	молярная	массовая
Сероводород	0,117 ± 0,012	0,177 ± 0,019
Карбонилсульфид	0,00011 ± 0,00004*	0,00030 ± 0,00010*
Метилмеркаптан	0,0073 ± 0,0021	0,016 ± 0,004
Этилмеркаптан	0,030 ± 0,008	0,084 ± 0,022
Диметилсульфид	0,0027 ± 0,0008	0,0075 ± 0,0022
Азот	0,43 ± 0,04	0,53 ± 0,06
Диоксид углерода	0,056 ± 0,008	0,110 ± 0,015
Метан	87,7 ± 0,6	62,6 ± 0,9

Продолжение таблицы Б.8

Компонент, фракция	Доля компонентов и фракций, %	
	молярная	массовая
Этан	3,50 ± 0,18	4,69 ± 0,25
Пропан	0,65 ± 0,07	1,27 ± 0,14
Изобутан	0,31 ± 0,05	0,80 ± 0,13
n-бутан	0,60 ± 0,10	1,55 ± 0,24
Изопентан	0,46 ± 0,08	1,48 ± 0,25
n-пентан	0,63 ± 0,11	2,0 ± 0,3
Фракция С6	1,31 ± 0,19	4,6 ± 0,6
Фракция С7	1,68 ± 0,23	7,0 ± 0,9
Фракция С8	1,42 ± 0,20	6,8 ± 0,9
Фракция С9	0,66 ± 0,11	3,6 ± 0,6
Фракция С10	0,26 ± 0,05	1,56 ± 0,29
Фракция С11	0,075 ± 0,017	0,50 ± 0,11
Фракция С12	0,027 ± 0,008	0,20 ± 0,05
Фракция С13	0,012 ± 0,003	0,094 ± 0,027
Фракция С14	0,0067 ± 0,0020	0,057 ± 0,017
Фракция С15	0,0047 ± 0,0014	0,043 ± 0,013
Фракция С16	0,0038 ± 0,0012	0,037 ± 0,011
Фракция С17	0,0027 ± 0,0008	0,028 ± 0,008
Фракция С18	0,0026 ± 0,0008	0,028 ± 0,009
Фракция С19	0,0019 ± 0,0006	0,022 ± 0,007
Фракция С20	0,0018 ± 0,0005	0,022 ± 0,007
Фракция С21	0,0015 ± 0,0005	0,020 ± 0,006
Фракция С22	0,0013 ± 0,0004	0,018 ± 0,005
Фракция С23	0,0011 ± 0,0003	0,016 ± 0,005
Фракция С24	0,00097 ± 0,00030	0,014 ± 0,004
Фракция С25	0,00084 ± 0,00026	0,013 ± 0,004
Фракция С26	0,00072 ± 0,00022	0,012 ± 0,003
Фракция С27	0,00062 ± 0,00019	0,010 ± 0,003
Фракция С28	0,00054 ± 0,00016	0,0093 ± 0,0028
Фракция С29	0,00046 ± 0,00014	0,0082 ± 0,0025
Фракция С30	0,00039 ± 0,00020*	0,007 ± 0,004*
Фракция С31	0,00033 ± 0,00017*	0,006 ± 0,003*
Фракция С32	0,00028 ± 0,00014*	0,0055 ± 0,0028*
Фракция С33	0,00023 ± 0,00012*	0,0048 ± 0,0024*
Фракция С34	0,00020 ± 0,00010*	0,0041 ± 0,0021*

Окончание таблицы Б.8

Компонент, фракция	Доля компонентов и фракций, %	
	молярная	массовая
Фракция С35	0,00016 ± 0,00008*	0,0035 ± 0,0017*
Фракция С36	0,00013 ± 0,00006*	0,0029 ± 0,0014*
Фракция С37	0,00010 ± 0,00005*	0,0022 ± 0,0011*
Фракция С38	0,00007 ± 0,00004*	0,0017 ± 0,0009*
Фракция С39	0,000053 ± 0,000027*	0,0013 ± 0,0006*
Фракция С40	0,000037 ± 0,000019*	0,0009 ± 0,0005*
Фракция С41	0,000031 ± 0,000016*	0,0008 ± 0,0004*
Фракция С42	0,000026 ± 0,000013*	0,0007 ± 0,0003*
Фракция С43	0,000023 ± 0,000011*	0,0006 ± 0,0003*
Фракция С44	0,000023 ± 0,000011*	0,0006 ± 0,0003*
* См. сноску к таблице Б.7.		

Примечание — Приведенные в таблицах Б.7 и Б.8 значения абсолютной расширенной неопределенности вычислены в соответствии с приложением В.

Приложение В
(справочное)

**Пример оценки неопределенности молярной и массовой долей компонентов
и фракций газоконденсатной смеси**

В.1 Исходные данные и неопределенности исходных величин

В.1.1 При оценке неопределенности молярной и массовой долей компонентов и фракций газоконденсатной смеси учитывают специфику применяемых методов измерений и анализа:

- анализ состава ГС выполняют по ГОСТ Р 57851.1 с градуировкой в единицах молярной доли;
- анализ состава НГК выполняют по ГОСТ Р 57851.3 без предварительного разгазирования пробы с градуировкой в единицах молярной доли с использованием абсолютных молярных градуировочных коэффициентов;
- измерение полученного за расчетный период времени объема ГС, приведенного к стандартным условиям, выполняют по ГОСТ Р 8.740;
- измерение плотности ГС при стандартных условиях выполняют по ГОСТ 17310 или ГОСТ 31369;
- измерения массы и плотности НГК выполняют по аттестованным в установленном порядке методикам (методам) измерений.

В.1.2 Вычисляют значения абсолютной расширенной неопределенности для измеренных значений молярной доли компонентов ГС по формулам, приведенным в ГОСТ Р 57851.1 (таблица 2), и относительной расширенной неопределенности измерений молярной доли компонентов и фракций НГК по формулам, приведенным в ГОСТ Р 57851.3 (таблица 3).

В.1.3 Относительную расширенную неопределенность $U(V_{ГC(СТ)})$ измерений накопленного объема ГС, приведенного к стандартным условиям, вычисляют по ГОСТ Р 8.740—2011 (раздел 13). Например, для дальнейших расчетов принимают, что указанная неопределенность составляет 4 % [что соответствует уровню точности измерений «Д» по ГОСТ Р 8.740—2011 (таблица 2)].

В.1.4 Сходимость результатов определений плотности при стандартных условиях соответствует требованиям ГОСТ 17310—2002 (подраздел 8.1).

Показатели воспроизводимости и правильности результатов определения плотности ГС при стандартных условиях соответствуют ГОСТ 17310—2002 (подраздел 8.1 и раздел 9):

- предел воспроизводимости $R_B(\rho_{ГC})$ составляет 0,005 кг/м³;
- контролируемая погрешность измерений не превышает предел допускаемой погрешности $\Delta_n(\rho_{ГC})$, который составляет 0,004 кг/м³.

В.1.5 Граница относительной приписанной погрешности измерений (при $P = 0,95$) массы НГК $\theta_{0,95}^0(B_{НГК})$ по применяемой методике составляет 0,8 %.

В.1.6 Для исходных величин в соответствии с указаниями, приведенными в 10.5 настоящего стандарта, вычисляют стандартные неопределенности измерений:

- абсолютную стандартную неопределенность $u(x_i^{ГC})$ измерений компонентов и фракций ГС, выраженную в единице молярной доли, по формуле (17) настоящего стандарта или

$$u(x_i^{ГC}) = 0,5U(x_i^{ГC}); \quad (B.1)$$

- относительную стандартную неопределенность $u^0(x_i^{НГК})$ измерений компонентов и фракций НГК по формуле

$$u^0(x_i^{НГК}) = 0,5U^0(x_i^{НГК}); \quad (B.2)$$

- абсолютную стандартную неопределенность $u(x_i^{НГК})$ измерений компонентов и фракций НГК по формуле (21) настоящего стандарта или

$$u(x_i^{НГК}) = 0,01u(x_i^{НГК})x_i^{НГК}; \quad (B.3)$$

- относительную стандартную неопределенность $u^0(V_{ГC(СТ)})$ измерений объема ГС, приведенного к стандартным условиям, по формуле

$$u^0(V_{ГC(СТ)}) = 0,5U^0(V_{ГC(СТ)}) = 0,5 \cdot 4 \% = 2 \%; \quad (B.4)$$

- абсолютную стандартную неопределенность $u(\rho_{ГC})$ измерений плотности ГС при стандартных условиях по формуле (20) настоящего стандарта или

$$u(\rho_{ГC}) = \left[\frac{R_B(\rho_{ГC})^2}{8} + \frac{\Delta_n(\rho_{ГC})^2}{3} \right]^{0,5} = \left\{ (0,005 \text{ кг/м}^3)^2 / 8 + (0,004 \text{ кг/м}^3)^2 / 3 \right\}^{0,5} = 0,002,91 \text{ кг/м}^3; \quad (B.5)$$

- относительную стандартную неопределенность $u^{\circ}(\rho_{ГС})$ измерений плотности ГС при стандартных условиях по формуле (22) настоящего стандарта или

$$u^{\circ}(\rho_{ГС}) = \frac{u(\rho_{ГС})}{\rho_{ГС}} \cdot 100 = \frac{0,00291}{0,6981} \cdot 100 = 0,417 \% \quad (\text{B.6})$$

- относительную $u^{\circ}(m_{ГС})$ и абсолютную $u(m_{ГС})$ стандартные неопределенности измерений массы ГС по формулам:

$$u^{\circ}(m_{ГС}) = \left\{ u^{\circ}(V_{ГС(СТ)})^2 + u^{\circ}(\rho_{ГС})^2 \right\}^{0,5} = \left\{ 2^2 + 0,417^2 \right\}^{0,5} = 2,043 \% \quad (\text{B.7})$$

$$u(m_{ГС}) = 0,01 u^{\circ}(m_{ГС}) m_{ГС} = 0,01 \cdot 2,043 \cdot 6822,5 \text{ кг} = 139,4 \text{ кг} \quad (\text{B.8})$$

- относительную $u^{\circ}(m_{НГК})$ и абсолютную $u(m_{НГК})$ суммарные стандартные неопределенности измерений массы НГК по формуле (18) настоящего стандарта и формуле (21) настоящего стандарта соответственно или

$$u^{\circ}(m_{НГК}) = \frac{u^{\circ}_{0,95}(m_{НГК})}{1,1 \cdot \sqrt{3}} = \frac{0,8}{1,1 \cdot 1,732} = 0,42 \% \quad (\text{B.9})$$

$$u(m_{НГК}) = 0,01 \cdot 0,42 \cdot 3180 \text{ кг} = 13,36 \text{ кг} \quad (\text{B.10})$$

Результаты расчета стандартных неопределенностей $u^{\circ}(x_i^{\text{НГК}})$, $u^{\circ}(x_i^{\text{ГС}})$ приведены в таблицах В.1 и В.2, стандартных неопределенностей $u(x_i^{\text{ГС}})$ и $u(x_i^{\text{НГК}})$ — в таблицах В.3 и В.4.

В.2 Оценка неопределенности массовой доли компонентов и фракций газоконденсатной смеси

В.2.1 Пересчитывают состав ГС и состав НГК, выраженные в единице молярной доли, в составы, выраженные в единице массовой доли, по формуле

$$w_i = \frac{x_i M_i}{\sum x_j M_j} \cdot 100 \quad (\text{B.11})$$

Учитывая допущение, приведенное в 10.8 настоящего стандарта, принимают, что пересчитанное значение массовой доли компонентов и фракций ГС и НГК имеет приблизительно то же значение относительной стандартной неопределенности, что и исходное значение их молярной доли: $u^{\circ}(w_i^{\text{ГС}}) \cong u^{\circ}(x_i^{\text{ГС}})$ и $u^{\circ}(w_i^{\text{НГК}}) \cong u^{\circ}(x_i^{\text{НГК}})$.

Примечание — При точной оценке относительную стандартную неопределенность массовой доли компонентов и фракций, обусловленную неопределенностью результатов измерений молярной доли, можно вычислить по формуле

$$u^{\circ}(w_i) = \left\{ (1 - 0,02 w_i) u^{\circ}(x_i)^2 + \sum_j \left[M_j x_j u^{\circ}(x_j) \right]^2 / \left[\sum_j (M_j x_j) \right]^2 \right\}^{0,5} \quad (\text{B.12})$$

где x_i — измеренное значение молярной доли i -го компонента или фракции, %;

w_i — рассчитанное значение массовой доли i -го компонента или фракции, %;

M_j — молярная масса для j -го компонента или фракции, кг/кмоль.

В.2.2 Полученные значения стандартных неопределенностей $u(m_{ГС})$, $u(m_{НГК})$, $u(w_i^{\text{ГС}})$, $u(w_i^{\text{НГК}})$ используют для вычисления по формуле (27) настоящего стандарта абсолютной расширенной (при $k = 2$) неопределенности $U(w_i^{\text{ГКС}})$ массовой доли компонентов и фракций ГКС.

Результаты расчета неопределенностей $u(w_i^{\text{ГС}})$, $u(w_i^{\text{НГК}})$ и $U(w_i^{\text{ГКС}})$ приведены в таблицах В.1 и В.2.

Таблица В.1 — Результаты расчета неопределенности массовой доли компонентов и фракций, ранжированных по температурам кипения, газа сепарации, нестабильного газового конденсата и газоконденсатной смеси

В процентах

Наименование фракции или компонента	$u^{\circ}(x_i^{\text{ГС}})$	$u^{\circ}(x_i^{\text{НГК}})$	$u(w_i^{\text{ГС}})$	$u(w_i^{\text{НГК}})$	$U(w_i^{\text{ГКС}})$
Сероводород	4,42	12,61	0,008	0,024	0,019
Карбонилсульфид	25*	25*	0,00006*	0,00011*	0,00010*
Метилмеркаптан	25*	15	0,0005*	0,007	0,004
Этилмеркаптан	25*	13,25	0,0007*	0,03	0,022

Продолжение таблицы В.1

Наименование фракции или компонента	$u^o(x_j^{ГС})$	$u^o(x_j^{НГК})$	$u(w_j^{ГС})$	$u(w_j^{НГК})$	$U(w_j^{ГКС})$
Диметилсульфид	25*	15	0,00006*	0,003	0,0022
Азот	5,14	25*	0,04	0,0004*	0,06
Диоксид углерода	7,75	14,4	0,010	0,009	0,015
Метан	0,21	8,79	0,19	0,08	0,9
Этан	2,69	8,745	0,16	0,16	0,25
Пропан	5,435	8,96	0,05	0,20	0,14
Изобутан	7,69	9,25	0,015	0,19	0,13
n-бутан	7,605	8,43	0,019	0,4	0,24
Изопентан	8,83	8,69	0,006	0,4	0,25
n-пентан	8,94	8,2	0,006	0,5	0,3
Фракция 45—60	25*	11,22	0,0009*	0,08	0,05
Фракция 60—70	10,99	6,67	0,005	1,0	0,7
Фракция 70—80	25*	9,53	0,0008*	0,19	0,12
Фракция 80—90	15	8,69	0,0009	0,5	0,3
Фракция 90—100	15	7,16	0,0014	1,0	0,7
Фракция 100—110	25*	8,935	0,0006*	0,5	0,3
Фракция 110—120	25*	7,85	0,0007*	0,9	0,6
Фракция 120—130	25*	9,145	0,00019*	0,4	0,27
Фракция 130—140	25*	8,965	0,00016*	0,5	0,3
Фракция 140—150	25*	9,48	0,00005*	0,29	0,19
Фракция 150—160	25*	9,575	0,000028*	0,25	0,16
Фракция 160—170	25*	9,695	0,000013*	0,19	0,12
Фракция 170—180	25*	11,71	0,000005*	0,13	0,08
Фракция 180—190		13,255		0,08	0,05
Фракция 190—200		13,625		0,07	0,04
Фракция 200—210		14,31		0,04	0,024
Фракция 210—220		14,405		0,03	0,022
Фракция 220—230		15		0,019	0,012
Фракция 230—240		15		0,022	0,014
Фракция 240—250		15		0,012	0,007
Фракция 250—260		15		0,014	0,009
Фракция 260—270		15		0,010	0,007
Фракция 270—280		15		0,011	0,007

Окончание таблицы В.1

Наименование фракции или компонента	$u^o(x_i^{ГС})$	$u^o(x_i^{НГК})$	$u(w_i^{ГС})$	$u(w_i^{НГК})$	$U(w_j^{ГКС})$
Фракция 280—290		15		0,010	0,006
Фракция 290—300		15		0,008	0,005
Фракция 300—310		15		0,009	0,006
Фракция 310—320		15		0,009	0,006
Фракция 320—330		15		0,007	0,004
Фракция 330—340		15		0,008	0,005
Фракция 340—350		15		0,007	0,005
Фракция 350—360		15		0,007	0,004
Фракция 360—370		15		0,007	0,004
Фракция 370—380		15		0,006	0,004
Фракция 380—390		15		0,006	0,004
Фракция 390—400		15		0,006	0,004
Фракция 400—410		15		0,005	0,003
Фракция 410—420		15		0,005	0,003
Фракция 420—430		15		0,005	0,0029
Фракция 430—440		15		0,004	0,0027
Фракция 440—450		15		0,004	0,0024
Фракция 450—460		25*		0,006*	0,004*
Фракция 460—470		25*		0,005*	0,003*
Фракция 470—480		25*		0,005*	0,0029*
Фракция 480—490		25*		0,004*	0,0025*
Фракция 490—500		25*		0,003*	0,0021*
Фракция 500—510		25*		0,0027*	0,0017*
Фракция 510—520		25*		0,0022*	0,0014*
Фракция 520—530		25*		0,0016*	0,0010*
Фракция 530—540		25*		0,0010*	0,0006*
Фракция 540—550		25*		0,0008*	0,0005*
Фракция 550—560		25*		0,0007*	0,0005*
Фракция 560—570		25*		0,0006*	0,0004*

* Неопределенности для значений, выходящих за нижнюю границу диапазонов измерений молярной (массовой) доли, установленных в ГОСТ Р 57851.1, ГОСТ Р 57851.2 и ГОСТ Р 57851.3, приведены здесь в качестве ориентировочных и рассчитаны с использованием допущения, приведенного в таблице 1 [см. сноску 5)].

Таблица В.2 — Результаты расчета неопределенности массовой доли компонентов и фракций, ранжированных по числу атомов углерода, газа сепарации, нестабильного газового конденсата и газоконденсатной смеси

В процентах

Наименование фракции или компонента	$u^o(x_i^{ГС})$	$u^o(x_j^{НГК})$	$u(w_i^{ГС})$	$u(w_i^{НГК})$	$U(w_i^{ГКС})$
Сероводород	4,42	12,635	0,008	0,024	0,019
Карбонилсульфид	25*	25*	0,00006*	0,00011*	0,00010*
Метилмеркаптан	25*	15	0,0005*	0,007	0,004
Этилмеркаптан	25*	13,27	0,0007*	0,03	0,022
Диметилсульфид	25*	15	0,00006*	0,003	0,0022
Азот	5,14	25*	0,04	0,0004*	0,06
Диоксид углерода	7,75	14,405	0,010	0,009	0,015
Метан	0,21	8,8	0,19	0,08	0,9
Этан	2,69	8,755	0,16	0,16	0,25
Пропан	5,435	8,975	0,05	0,20	0,14
Изобутан	7,69	9,255	0,015	0,19	0,13
n-бутан	7,605	8,445	0,019	0,4	0,24
Изопентан	8,83	8,705	0,006	0,4	0,25
n-пентан	8,94	8,22	0,006	0,5	0,3
Фракция С6	8,95	6,74	0,006	1,0	0,6
Фракция С7	15	6,065	0,004	1,3	0,9
Фракция С8	15	6,525	0,0010	1,4	0,9
Фракция С9	25*	8,075	0,00025*	0,9	0,6
Фракция С10	25*	9,245	0,00004*	0,5	0,29
Фракция С11		10,61		0,17	0,11
Фракция С12		13,41		0,08	0,05
Фракция С13		14,305		0,04	0,027
Фракция С14		15		0,027	0,017
Фракция С15		15		0,020	0,013
Фракция С16		15		0,017	0,011
Фракция С17		15		0,013	0,008
Фракция С18		15		0,013	0,009
Фракция С19		15		0,010	0,007
Фракция С20		15		0,010	0,007
Фракция С21		15		0,009	0,006
Фракция С22		15		0,008	0,005
Фракция С23		15		0,007	0,005
Фракция С24		15		0,007	0,004
Фракция С25		15		0,006	0,004
Фракция С26		15		0,005	0,003

Окончание таблицы В.2

Наименование фракции или компонента	$u^o(x_j^{ГС})$	$u^o(x_j^{НГК})$	$u(w_i^{ГС})$	$u(w_j^{НГК})$	$U(w_j^{ГКС})$
Фракция С27		15		0,005	0,003
Фракция С28		15		0,004	0,0028
Фракция С29		15		0,004	0,0025
Фракция С30		25*		0,006*	0,004*
Фракция С31		25*		0,005*	0,003*
Фракция С32		25*		0,004*	0,0028*
Фракция С33		25*		0,004*	0,0024*
Фракция С34		25*		0,003*	0,0021*
Фракция С35		25*		0,0027*	0,0017*
Фракция С36		25*		0,0023*	0,0014*
Фракция С37		25*		0,0018*	0,0011*
Фракция С38		25*		0,0014*	0,0009*
Фракция С39		25*		0,0010*	0,0006*
Фракция С40		25*		0,0007*	0,0005*
Фракция С41		25*		0,0006*	0,0004*
Фракция С42		25*		0,0005*	0,0003*
Фракция С43		25*		0,0005*	0,0003*
Фракция С44		25*		0,0005*	0,0003*
* См. сноску к таблице В.1.					

В.3 Оценка неопределенности молярной доли компонентов и фракций газоконденсатной смеси

В.3.1 По вычисленным в соответствии с В.1.6 значениям $u(x_j^{ГС})$ и $u(x_j^{НГК})$ оценивают по формулам (29) и (30) настоящего стандарта абсолютную стандартную неопределенность $u(M_{ГС})$ молярной массы ГС и неопределенность $u(M_{НГК})$ молярной массы НГК, обусловленные неопределенностью измерений молярной доли компонентов и фракций ГС и НГК.

Значения стандартных неопределенностей $u(M_{ГС})$ и $u(M_{НГК})$ составляют соответственно 0,0437 и 1,841 кг/кмоль.

В.3.2 Используя результаты оценивания неопределенностей $u(M_{ГС})$ и $u(M_{НГК})$, а также неопределенностей исходных величин $u(x_j^{ГС})$, $u(x_j^{НГК})$, $u(B_{ГС})$ и $u(B_{НГК})$ (см. В.1.6), оценивают по формуле (28) настоящего стандарта абсолютную расширенную (при $k = 2$) неопределенность $U(x_j^{ГКС})$ молярной доли компонентов и фракций ГКС.

Результаты расчета неопределенностей $u(x_j^{ГС})$, $u(x_j^{НГК})$ и $U(x_j^{ГКС})$ приведены в таблицах В.3 и В.4.

Таблица В.3 — Результаты расчета неопределенности молярной доли компонентов и фракций, ранжированных по температурам кипения, газа сепарации, нестабильного газового конденсата и газоконденсатной смеси

В процентах

Наименование фракции или компонента	$u(x_i^{ГС})$	$u(x_i^{НГК})$	$U(x_i^{ГКС})$
Сероводород	0,004	0,06	0,012
Карбонилсульфид	0,000017*	0,00015*	0,00004*
Метилмеркаптан	0,00017*	0,012	0,0021
Этилмеркаптан	0,00019*	0,05	0,008

Продолжение таблицы В.3

Наименование фракции или компонента	$u(x_j^{ГС})$	$u(x_j^{НГК})$	$U(x_j^{ГКС})$
Диметилсульфид	0,000015*	0,005	0,0008
Азот	0,024	0,0012*	0,04
Диоксид углерода	0,004	0,017	0,008
Метан	0,20	0,4	0,6
Этан	0,09	0,4	0,18
Пропан	0,017	0,4	0,07
Изобутан	0,004	0,28	0,05
n-бутан	0,005	0,5	0,10
Изопентан	0,0014	0,5	0,08
n-пентан	0,0013	0,6	0,11
Фракция 45—60	0,00018*	0,08	0,015
Фракция 60—70	0,0009	1,0	0,19
Фракция 70—80	0,00016*	0,18	0,03
Фракция 80—90	0,00017	0,5	0,08
Фракция 90—100	0,00025	0,9	0,16
Фракция 100—110	0,00009*	0,4	0,07
Фракция 110—120	0,00011*	0,7	0,12
Фракция 120—130	0,000029*	0,3	0,06
Фракция 130—140	0,000022*	0,4	0,07
Фракция 140—150	0,000007*	0,20	0,04
Фракция 150—160	0,000004*	0,16	0,029
Фракция 160—170	0,0000015*	0,12	0,021
Фракция 170—180	0,0000006*	0,08	0,013
Фракция 180—190		0,05	0,008
Фракция 190—200		0,04	0,006
Фракция 200—210		0,020	0,003
Фракция 210—220		0,017	0,0030
Фракция 220—230		0,009	0,0016
Фракция 230—240		0,010	0,0018
Фракция 240—250		0,005	0,0009
Фракция 250—260		0,006	0,0011
Фракция 260—270		0,004	0,0007
Фракция 270—280		0,004	0,0007
Фракция 280—290		0,004	0,0007
Фракция 290—300		0,0027	0,0005
Фракция 300—310		0,003	0,0005

Окончание таблицы В.3

Наименование фракции или компонента	$u(x_i^{ГС})$	$u(x_i^{НГК})$	$U(x_i^{ГКС})$
Фракция 310—320		0,0030	0,0005
Фракция 320—330		0,0021	0,0004
Фракция 330—340		0,0024	0,0004
Фракция 340—350		0,0022	0,0004
Фракция 350—360		0,0020	0,0003
Фракция 360—370		0,0018	0,0003
Фракция 370—380		0,0017	0,00029
Фракция 380—390		0,0015	0,00026
Фракция 390—400		0,0014	0,00024
Фракция 400—410		0,0012	0,00022
Фракция 410—420		0,0011	0,00019
Фракция 420—430		0,0010	0,00017
Фракция 430—440		0,0009	0,00015
Фракция 440—450		0,0008	0,00014
Фракция 450—460		0,0011*	0,00020*
Фракция 460—470		0,0010*	0,00017*
Фракция 470—480		0,0008*	0,00014*
Фракция 480—490		0,0007*	0,00012*
Фракция 490—500		0,0006*	0,00010*
Фракция 500—510		0,0005*	0,00008*
Фракция 510—520		0,0004*	0,00006*
Фракция 520—530		0,00025*	0,00004*
Фракция 530—540		0,00015*	0,000025*
Фракция 540—550		0,00012*	0,000021*
Фракция 550—560		0,00010*	0,000017*
Фракция 560—570		0,00008*	0,000014*

* См. сноску к таблице В.1.

Таблица В.4 — Результаты расчета неопределенности молярной доли компонентов и фракций, ранжированных по числу атомов углерода, газа сепарации, нестабильного газового конденсата и газоконденсатной смеси

В процентах

Наименование фракции или компонента	$u(x_i^{ГС})$	$u(x_i^{НГК})$	$U(x_i^{ГКС})$
Сероводород	0,004	0,06	0,012
Карбонилсульфид	0,000017*	0,00015*	0,00004*
Метилмеркаптан	0,00017*	0,012	0,0021
Этилмеркаптан	0,00019*	0,05	0,008
Диметилсульфид	0,000015*	0,005	0,0008

Продолжение таблицы В.4

Наименование фракции или компонента	$u(x_j^{FC})$	$u(x_j^{HK})$	$U(x_j^{KCC})$
Азот	0,024	0,0012*	0,04
Диоксид углерода	0,004	0,017	0,008
Метан	0,20	0,4	0,6
Этан	0,09	0,4	0,18
Пропан	0,017	0,4	0,07
Изобутан	0,004	0,28	0,05
n-бутан	0,005	0,5	0,10
Изопентан	0,0014	0,5	0,08
n-пентан	0,0013	0,6	0,11
Фракция C6	0,0013	1,0	0,19
Фракция C7	0,0007	1,2	0,23
Фракция C8	0,00015	1,1	0,20
Фракция C9	0,00004*	0,6	0,11
Фракция C10	0,000005*	0,28	0,05
Фракция C11		0,09	0,017
Фракция C12		0,04	0,008
Фракция C13		0,020	0,003
Фракция C14		0,012	0,0020
Фракция C15		0,008	0,0014
Фракция C16		0,007	0,0012
Фракция C17		0,005	0,0008
Фракция C18		0,004	0,0008
Фракция C19		0,003	0,0006
Фракция C20		0,003	0,0005
Фракция C21		0,0027	0,0005
Фракция C22		0,0023	0,0004
Фракция C23		0,0020	0,0003
Фракция C24		0,0017	0,00030
Фракция C25		0,0015	0,00026
Фракция C26		0,0013	0,00022
Фракция C27		0,0011	0,00019
Фракция C28		0,0009	0,00016
Фракция C29		0,0008	0,00014
Фракция C30		0,0011*	0,00020*
Фракция C31		0,0010*	0,00017*

Окончание таблицы В.4

Наименование фракции или компонента	$u(x_i^{ГС})$	$u(x_i^{НГК})$	$U(x_i^{ГКС})$
Фракция С32		0,0008*	0,00014*
Фракция С33		0,0007*	0,00012*
Фракция С34		0,0006*	0,00010*
Фракция С35		0,0005*	0,00008*
Фракция С36		0,0004*	0,00006*
Фракция С37		0,00029*	0,00005*
Фракция С38		0,00022*	0,00004*
Фракция С39		0,00016*	0,000027*
Фракция С40		0,00011*	0,000019*
Фракция С41		0,00009*	0,000016*
Фракция С42		0,00008*	0,000013*
Фракция С43		0,00007*	0,000011*
Фракция С44		0,00007*	0,000011*
* См. сноску к таблице В.1.			

Библиография

- [1] Руководство ЕВРАХИМ/СИТАК
Количественное описание неопределенности в аналитических измерениях (2-е изд., 2000) / Пер. с англ. СПб: ВНИИМ им. Д.И. Менделеева, 2002
- [2] Рекомендации по метрологии
РМГ 91—2009
Государственная система обеспечения единства измерений. Совместное использование понятий «погрешность измерения» и «неопределенность измерения». Общие принципы
- [3] ТУ 25-05-1664—74
Манометры и вакуумметры деформационные образцовые с условными шкалами типов МО и ВО. Технические условия
- [4] Государственная служба стандартных справочных данных. Таблицы стандартных справочных данных
ГСССД 187—99
Вода. Удельный объем и энтальпия при температурах 0...1000 °С и давлениях 0,001...1000 МПа
- [5] Государственная служба стандартных справочных данных. Таблицы стандартных справочных данных
ГСССД 59—83
Молибден, монокристаллическая окись алюминия, сталь 12Х18Н10Т. Температурный коэффициент линейного расширения
- [6] Государственная служба стандартных справочных данных. Таблицы стандартных справочных данных
ГСССД 90—85
н-Гексан. Термодинамические свойства при температурах 180...630 К и давлениях 0,1...100 МПа

БЗ 10—2017/163

Редактор *Л.И. Нахимова*
Технический редактор *И.Е. Черепкова*
Корректор *Е.И. Рычкова*
Компьютерная верстка *Л.В. Софеевич*

Сдано в набор 02.11.2017 Подписано в печать 13.12.2017. Формат 60×84¹/₈. Гарнитура Ариал
Усл. печ. л. 5,58. Уч.-изд. л. 5,02. Тираж 23 экз. Зак. 2552

Подготовлено на основе электронной версии, предоставленной разработчиком стандарта

ИД «Юриспруденция», 115419, Москва, ул. Орджоникидзе, 11.
www.jurisdat.ru y-book@mail.ru

Издано и отпечатано во ФГУП «СТАНДАРТИНФОРМ», 123001, Москва, Гранатный пер., 4.
www.gostinfo.ru info@gostinfo.ru