
ФЕДЕРАЛЬНОЕ АГЕНТСТВО
ПО ТЕХНИЧЕСКОМУ РЕГУЛИРОВАНИЮ И МЕТРОЛОГИИ



НАЦИОНАЛЬНЫЙ
СТАНДАРТ
РОССИЙСКОЙ
ФЕДЕРАЦИИ

ГОСТ Р
57799—
2017
(ИСО 3434:
2012)

Судостроение и морские сооружения

**СТЕКЛА С ОБОГРЕВОМ
ДЛЯ СУДОВЫХ ПРЯМОУГОЛЬНЫХ ОКОН**

(ISO 3434:2012, MOD)

Издание официальное



Москва
Стандартинформ
2017

Предисловие

1 ПОДГОТОВЛЕН Научно-исследовательским институтом стандартизации и сертификации «Лот» ФГУП «Крыловский государственный научный центр» на основе собственного перевода на русский язык международного стандарта, указанного в пункте 4

2 ВНЕСЕН Техническим комитетом по стандартизации ТК 5 «Судостроение»

3 УТВЕРЖДЕН И ВВЕДЕН В ДЕЙСТВИЕ Приказом Федерального агентства по техническому регулированию и метрологии от 19 октября 2017 г. № 1456-ст

4 Настоящий стандарт является модифицированным по отношению к международному стандарту ИСО 3434:2012 «Судостроение и морские сооружения. Стекла с обогревом для судовых прямоугольных окон» (ISO 3434:2012 «Ships and marine technology — Heated glass panes for ships' rectangular windows», MOD).

Дополнительные положения, фразы, слова, значения показателей, ссылки, включенные в текст настоящего стандарта для учета потребностей национальной экономики Российской Федерации, выделены в тексте курсивом.

При этом в него не включены нормативные ссылки на стандарты, примененного международного стандарта, которые нецелесообразно применять в российской национальной стандартизации в связи с тем, что данные стандарты не приняты в качестве национальных стандартов Российской Федерации.

Сравнение структуры настоящего стандарта со структурой примененного в нем международного стандарта приведено в дополнительном приложении ДА.

Сведения о соответствии ссылочных межгосударственных и национальных стандартов международным стандартам, использованным в качестве ссылочных в примененном международном стандарте, приведены в дополнительном приложении ДБ

5 ВВЕДЕН ВПЕРВЫЕ

Правила применения настоящего стандарта установлены в статье 26 Федерального закона от 29 июня 2015 г. № 162-ФЗ «О стандартизации в Российской Федерации». Информация об изменениях к настоящему стандарту публикуется в ежегодном (по состоянию на 1 января текущего года) информационном указателе «Национальные стандарты», а официальный текст изменений и поправок — в ежемесячном информационном указателе «Национальные стандарты». В случае пересмотра (замены) или отмены настоящего стандарта соответствующее уведомление будет опубликовано в ближайшем выпуске ежемесячного информационного указателя «Национальные стандарты». Соответствующая информация, уведомление и тексты размещаются также в информационной системе общего пользования — на официальном сайте Федерального агентства по техническому регулированию и метрологии в сети Интернет (www.gost.ru)

© Стандартинформ, 2017

Настоящий стандарт не может быть полностью или частично воспроизведен, тиражирован и распространен в качестве официального издания без разрешения Федерального агентства по техническому регулированию и метрологии

Содержание

1 Область применения	1
2 Нормативные ссылки	1
3 Требования к оптическим свойствам	2
4 Конструктивные требования	2
5 Требования к нагревательной цепи и цепи электропитания	5
6 Испытания	6
7 Маркировка	7
8 Условное обозначение	7
Приложение А (обязательное) Образец сертификата испытания	9
Приложение ДА (справочное) Сопоставление структуры настоящего стандарта со структурой примененного в нем международного стандарта	10
Приложение ДБ (справочное) Сведения о соответствии ссылочных межгосударственных и национальных стандартов международным стандартам, использованным в качестве ссылочных в примененном международном стандарте	11

Судостроение и морские сооружения

СТЕКЛА С ОБОГРЕВОМ ДЛЯ СУДОВЫХ ПРЯМОУГОЛЬНЫХ ОКОН

Shipbuilding and marine structures. Heated glass panes for ships' rectangular windows

Дата введения — 2018—04—01

1 Область применения

Настоящий стандарт устанавливает требования к конструкции, оптическим свойствам и характеристикам нагревательной цепи, допускам на изготовление, испытаниям, маркировке и обозначению стекол с обогревом для судовых прямоугольных окон по ГОСТ Р ИСО 3903.

Требования, описанные в данном стандарте, обеспечивают безопасность судов в условиях низких температур или снегопада, особенно при маневрировании в порту.

Стекла с обогревом применяются главным образом для окон ходового мостика, а также для помещений, задействованных при маневрировании.

Настоящий стандарт определяет требования к стеклам с обогревом, применяемым при температурах до минус 40 °С.

2 Нормативные ссылки

В настоящем стандарте использованы нормативные ссылки на следующие стандарты:

ГОСТ 9438 Пленка поливинилбутиральная клеящая. Технические условия

ГОСТ 14254 Степени защиты, обеспечиваемые оболочками (код IP)

ГОСТ ИСО/МЭК 17025 Общие требования к компетентности испытательных и калибровочных лабораторий

ГОСТ ISO 21005 Стекла закаленные для судовых иллюминаторов. Технические условия

ГОСТ 24040 Электрооборудование судов. Правила и нормы проектирования и электромонтажа

ГОСТ Р ИСО 614 Судостроение и морские конструкции. Стекла закаленные безопасные для окон и бортовых иллюминаторов. Неразрушающие испытания прочности методом штампа

ГОСТ Р ИСО 3903 Судостроение и морские сооружения. Судовые стандартные прямоугольные окна

ГОСТ Р 52694 Судостроение. Иллюминаторы прямоугольные. Расположение

Примечание — При пользовании настоящим стандартом целесообразно проверить действие ссылочных стандартов в информационной системе общего пользования — на официальном сайте Федерального агентства по техническому регулированию и метрологии в сети Интернет или по ежегодному информационному указателю «Национальные стандарты», который опубликован по состоянию на 1 января текущего года, и по выпускам ежемесячного информационного указателя «Национальные стандарты» за текущий год. Если заменен ссылочный стандарт, на который дана недатированная ссылка, то рекомендуется использовать действующую версию этого стандарта с учетом всех внесенных в данную версию изменений. Если заменен ссылочный стандарт, на который дана датированная ссылка, то рекомендуется использовать версию этого стандарта с указанным выше годом утверждения (принятия). Если после утверждения настоящего стандарта в ссылочный стандарт, на который дана датированная ссылка, внесено изменение, затрагивающее положение, на которое дана ссылка, то это положение рекомендуется применять без учета данного изменения. Если ссылочный стандарт отменен без замены, то положение, в котором дана ссылка на него, рекомендуется применять в части, не затрагивающей эту ссылку.

3 Требования к оптическим свойствам

3.1 Стекла с обогревом, установленные в окна, должны соответствовать требованиям, приведенным в 3.4—3.5.

3.2 Все требования к оптическим свойствам стекол должны применяться вне зависимости от способа регулирования температуры (например, при помощи термостата).

3.3 Требования к оптическим свойствам не обязательны для применения в периферийной зоне стекла шириной 50 мм от края (см. рисунок 1).

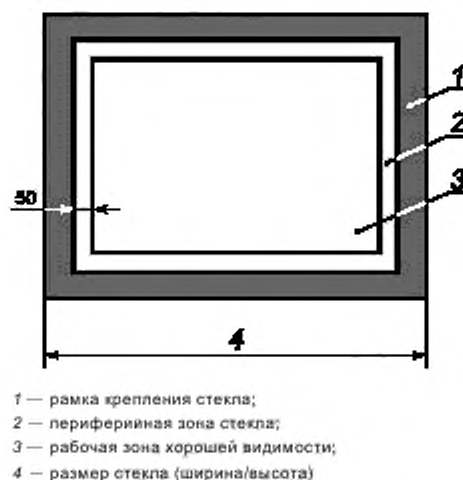


Рисунок 1 — Рабочая зона стекла

3.4 Стекло с обогревом должно обеспечивать хорошую видимость при любой погоде и исключать образование влаги и при соответствующей мощности нагрева (см. таблицу 3). Кроме того, должна обеспечиваться эффективная работа очищающих щеток при морозе и снегопаде. Они не должны вызывать значительное снижение видимости невооруженным глазом, а также при использовании бинокля, когда удаленный объект наблюдения расположен на линии, перпендикулярной плоскости стекла.

3.5 Стекло с обогревом не должно искажать цвета или обесцвечивать наблюдаемый объект, в частности, цвета сигнальных огней и сигнальных буйв.

Применение цветных стекол не допускается.

4 Конструктивные требования

4.1 Полностью собранное стекло с обогревом, отвечающее требованиям настоящего стандарта, представляет собой конструкцию, состоящую из многослойного стекла и надежно установленного устройства для электрического соединения.

4.2 Пример конструкции многослойных стекол приведен на рисунке 2. Элементы конструкции стекла приведены в таблице 1.

Т а б л и ц а 1 — Элементы конструкции стекла с обогревом

Номер	Элемент конструкции
1	Основное (несущее) стекло
2	Внешнее стекло
3	Нагревательный элемент
4	Промежуточный слой

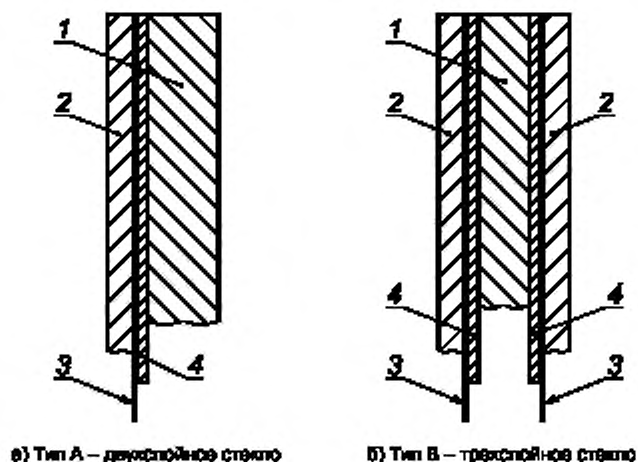


Рисунок 2 — Примеры конструкции стекол с обгравом

4.3 В качестве основного (несущего) стекла должно применяться прозрачное, термически закаленное безопасное стекло по ГОСТ ISO 21005. Расположение окон на судне должно соответствовать ГОСТ Р 52694.

4.4 Внешнее стекло служит для защиты нагревательного элемента и представляет собой прозрачное, безопасное, закаленное или полужакаленное стекло.

4.5 Нагревательный элемент должен быть выполнен из тонкого провода, токопроводящей пленки или токопроводящего покрытия, обеспечивающих требования 3.5.

4.6 Промежуточный слой должен быть выполнен из тонкого полимерного материала, например, тонкой пленки из поливинилбутирала по ГОСТ 9438.

4.7 Для защиты кромок по всему периметру стекла должны применяться уплотнители, предотвращающие попадание влаги или любого химического вещества между слоями и обеспечивающие надежную электрическую изоляцию. В качестве материала для уплотнителей могут применяться: силикон, резина, полисульфидные герметики и другие материалы, совместимые с материалом промежуточного слоя.

Толщина уплотнителя не должна превышать 3 мм (см. рисунок 3).

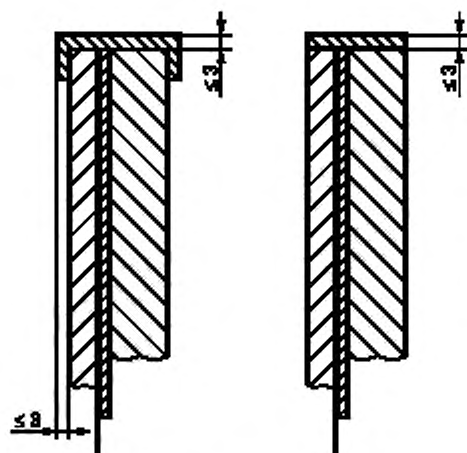


Рисунок 3 — Защита кромок

4.8 Должны применяться стекла, соответствующие *ГОСТ ISO 21005* или эквивалентные. Толщина основного (несущего) стекла — по *ГОСТ ISO 21005*. Основные размеры стекол с обогревом указаны на рисунке 4.

Примечание 1 — Толщина t_1 — толщина основного (несущего) стекла. Приводится в условном обозначении.

Примечание 2 — Номинальные размеры окна — это размеры окна в свету, включая ширину периферийной зоны 50 мм, показанную на рисунке 1. Размеры должны соответствовать *ГОСТ Р ИСО 3903* (таблица 2). По согласованию изготовителя с потребителем допускается изготовление окон других размеров.

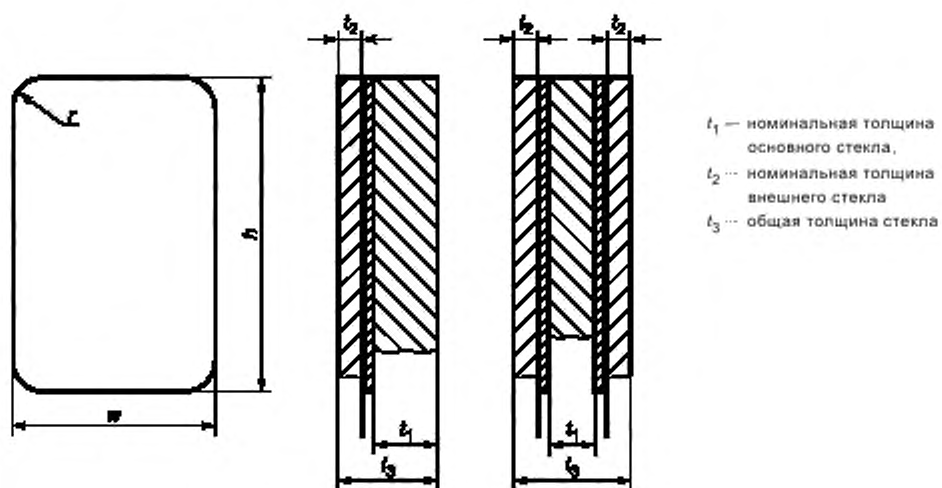


Рисунок 4 — Размеры стекла с обогревом

4.9 Предельные отклонения по толщине листов стекла с обогревом приведены в таблице 2.

Т а б л и ц а 2 — Предельное отклонение по толщине стекла

Толщина стекла, мм		Предельное отклонение, мм	
Общая t_3		±1,5	
Основное (несущее) стекло t_1	8	±0,3	В соответствии с <i>ГОСТ ISO 21005</i>
	10		
	12		
	15		
	19		
25	±1		
Внешнее стекло t_2		±0,3	

4.10 Разнотолщинность стекла не должна превышать значения, указанного на рисунке 5.

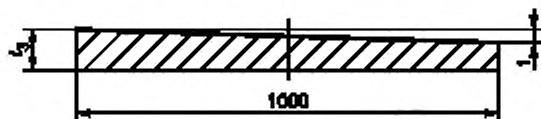


Рисунок 5 — Разнотолщинность стекла

4.11 Отклонение от плоскостности стекла не должно превышать значения, указанного на рисунке 6.

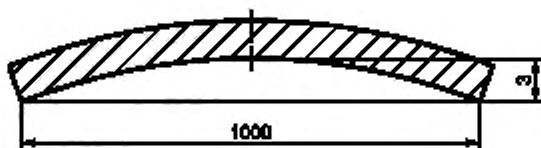


Рисунок 6 — Отклонение от плоскостности стекла

5 Требования к нагревательной цепи и цепи электропитания

5.1 Мощность нагрева

Мощность нагрева стекол для предотвращения запотевания и образования льда при средней скорости ветра, температуре 20 °С и относительной влажности 65 % при эксплуатации вне полярных зон должна соответствовать приведенной в таблице 3.

При эксплуатации в полярных районах увеличение мощности нагрева допускается по согласию с заказчиком.

Т а б л и ц а 3 — Мощность нагрева стекол

Мощность нагрева Вт/дм ²		Наружная температура
min	max	
7	9	До минус 12 °С
12	15	До минус 28 °С
17	21	До минус 40 °С

5.2 Системы электрического питания

Характеристики цепи электропитания, используемой для продолжительного нагрева стекол, должны соответствовать напряжению в бортовой сети. Допускается использование источников напряжения как постоянного, так и переменного тока.

Система идентификации источников электрического питания приведена в таблице 4.

Т а б л и ц а 4 — Система идентификации электропитания

Источник питания	Напряжение, В	Частота, Гц	Идентификационный номер
Постоянный ток	24	—	01
	110	—	02
	220	—	03

Окончание таблицы 4

Источник питания	Напряжение, В	Частота, Гц	Идентификационный номер
Переменный ток однофазный	115	50	11
		60	12
	230	50	13
		60	14
Переменный ток трехфазный	115	50	31
		60	32
	230	50	33
		60	34
	230/400	50	35
		60	36
	440	50	37
		60	38

5.3 Электрические соединения

Влагозащищенные коммутационные коробки со степенью защиты не ниже IP 22 по ГОСТ 14254 должны устанавливаться между целью нагрева и кабелем питания. Эти коробки должны крепиться к внутренней поверхности стекла.

Для защиты от поражения электрическим током должны быть применены требования к изоляции и заземлению по ГОСТ 24040.

По соглашению с заказчиком в случае необходимости соединительные коробки могут быть установлены на рамке стекла или раме окна. При этом соответствующие кабели должны входить в комплект поставки.

5.4 Защита от перегрева

Стекла с обогревом должны быть оборудованы терморегуляторами, защищающими стекло от перегрева. Электропитание должно отключаться таким образом, чтобы температура поверхности стекла не превышала 50 °С.

Для защиты от перегрева могут применяться два вида терморегуляторов:

- одиночный терморегулятор S — терморегулятор устанавливается непосредственно на внутренней поверхности стекла. Данное требование касается только стекол, являющихся частью оригинального оборудования;

- групповой терморегулятор G — общий терморегулятор, не расположенный непосредственно на окне, к которому соответствующим образом подключены несколько стекол.

Информация о типе и количестве терморегуляторов должна быть предоставлена при заказе.

6 Испытания

Испытания должны проводиться на предприятии-изготовителе.

6.1 Электрические испытания

Испытание под напряжением должно выполняться на каждом готовом стекле. При испытаниях должно быть использовано напряжение переменного тока 1000 В плюс двойное рабочее напряжение, составляющее не менее 1500 В. Частота электрического тока должна быть в пределах от 25 до 100 Гц.

Продолжительность испытания должна быть 1 мин. Проверяется электрическая цепь от соединителя до края стекла по периметру.

6.2 Механические испытания

Испытания основного (несущего) стекла должны проводиться в соответствии с *ГОСТ Р ИСО 614*.

6.3 Сертификационные испытания

Испытания согласно 6.1 и 6.2 должны проводиться в лаборатории, аккредитованной на соответствие *ГОСТ ИСО/МЭК 17025*, и подтверждаться сертификатом. Образец сертификата приведен в приложении А.

7 Маркировка

Стекло с обогревом, соответствующее требованиям настоящего стандарта, маркируется равно-сторонним треугольником в соответствии с *ГОСТ Р ИСО 614*. Пример маркировки стекла приведен на рисунках 7 и 8.

Дополнительно должна быть добавлена следующая маркировка:

- внутри треугольника указывается общая номинальная толщина t_3 стекла, мм;
- над треугольником указывается мощность нагрева на один квадратный дециметр;
- слева указывается напряжение сети и идентификационный номер;
- справа указывается тип стекла: тип А или тип В.

Маркировка должна быть читаема с внутренней стороны и расположена в нижнем углу стекла.

Пример 1 — Стекло с обогревом типа А (двуслойное) с общей толщиной $t_3 = 15$ мм, мощностью нагрева от 7 Вт/дм^2 до 9 Вт/дм^2 , напряжением однофазной сети 230 В, 50 Гц, идентификационный номер 13. Маркируется в соответствии с рисунком 7.

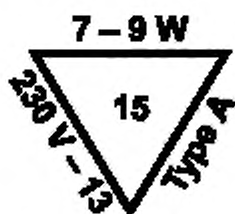


Рисунок 7 — Маркировка стекла типа А

Пример 2 — Стекло с обогревом типа В (трехслойное) с общей толщиной $t_3 = 22$ мм, мощностью двух нагревательных элементов от 12 Вт/дм^2 до 15 Вт/дм^2 , напряжением трехфазной сети 440 В, 60 Гц, идентификационный номер 38. Маркируется в соответствии с рисунком 8.

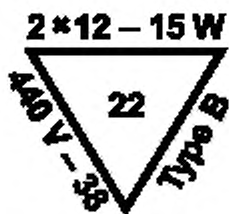


Рисунок 8 — Маркировка стекла типа В

8 Условное обозначение

При заказе стекол, соответствующих требованиям настоящего стандарта, должны указываться следующие характеристики:

- наименование: стекло;

- обозначение настоящего стандарта: ГОСТ Р 57799—2017;
- тип конструкции стекла: А или В, см. 4.2;
- минимальная мощность нагрева, Вт/дм², в соответствии с таблицей 3;
- тип устройства защиты от перегрева: S или G;
- тип электропитания, определяемый идентификационным номером по таблице 4.

Пример условного обозначения стекла с обогревом типа А, соответствующего требованиям настоящего стандарта, состоящего из двух стеклянных панелей (тип А) с толщиной основного стекла $t_3 = 153$ мм, минимальной мощностью нагрева 12 Вт/дм² (12 W), с одиночным терморегулятором (S) для однофазной сети переменного тока, напряжением 230 В, частотой 60 Гц (идентификационный номер 14), обозначается следующим образом:

Стекло ГОСТ Р ИСО 3434—А х 15—12 WS—14

Приложение А
(обязательное)

Образец сертификата испытания

Изготовитель	Стекла с обогревом для ручных окон	Инспекция		
			Дата	Имя
Сертификат об испытании				
Пользователь:		Агент:		
Номер контракта: Номер заказа: Номер чертежа: Дата изготовления: Стандарт: ГОСТ Р XXXXX—XXXX Спецификация: Многослойное закаленное стекло				
			Проектный	Фактический
Механические свойства				
Размер окна				
Толщина				
Закругление углов				
Количество слоев				
Электрические свойства				
Напряжение				
Выходная мощность				
Размер нагреваемой площади				
Сопротивление сенсора при температуре 20 °С				
Сопротивление нагревательного элемента				
Сопротивление изоляции между нагревательным элементом и сенсором				
Оптические испытания				
Отсутствие царапин				
Хорошая видимость без искажений				
Дефекты прокладок внутренних слоев				
Результаты испытаний:				

**Приложение ДА
(справочное)**

**Сопоставление структуры настоящего стандарта
со структурой примененного в нем международного стандарта**

Таблица ДА.1

Структура настоящего стандарта			Структура международного стандарта ISO 3434:2012			
Раздел	Подраздел	Пункт	Раздел	Подраздел	Пункт	Подпункт/ Перечисление
Введение			—	—	—	—
1	—	—	1	—	—	—
2	—	—	2	—	—	—
3	—	3.1	3	3.1	—	—
	—	3.2		3.1	—	—
	—	3.3		3.1	—	—
	—	3.4		3.2	—	—
	—	3.5		3.2, 3.3	—	—
4	—	4.1	4	4.1	—	—
	—	4.2		4.2	—	—
	—	4.3			4.2.1	—
	—	4.4			4.2.2	—
	—	4.5			4.2.3	—
	—	4.6		4.2.4	—	
	—	4.7		4.3	—	—
	—	4.8		4.4	4.4.1	—
	—	4.9			4.4.2	—
	—	4.10			4.5	—
	—	4.11		4.6	—	—
5	5.1	—	5	5.1	—	—
	5.2	—		5.2	—	—
	5.3	—		5.3	—	—
	5.4	—		5.4	—	—
6	6.1	—	6	6.1	—	—
	6.2	—		6.2	—	—
	6.3	—		6.3	—	—
7	—	—	7	—	—	—
8	—	—	8	—	—	—
Приложение А (обязательное)			Приложение А (обязательное)			
Приложение ДА (справочное)			—			
Приложение ДБ (справочное)			—			

**Приложение ДБ
(справочное)**

**Сведения о соответствии ссылочных межгосударственных и национальных стандартов
международным стандартам, использованным в качестве ссылочных
в примененном международном стандарте**

Таблица ДБ.1

Обозначение ссылочного национального, межгосударственного стандарта	Степень соответствия	Обозначение и наименование ссылочного международного стандарта
ГОСТ 14254 (IEC 60529:2013)	MOD	IEC 60529 «Степени защиты, обеспечиваемые корпусами (код IP)»
ГОСТ ИСО/МЭК 17025	IDT	ISO/IEC 17025 «Общие требования к компетентности испытательных и калибровочных лабораторий»
ГОСТ ISO 21005	IDT	ISO 21005 «Суда и морские технологии. Термически закаленные безопасные стекла для окон и бортовых иллюминаторов»
ГОСТ 24040	NEQ	IEC 60092-101 «Электрооборудование судов. Часть 101. Определения и общие требования»
ГОСТ Р ИСО 614	IDT	ISO 614 «Суда и морские технологии. Закаленные безопасные стеклянные панели для прямоугольных окон и бортовых иллюминаторов. Метод неразрушающего контроля с помощью кернера»
ГОСТ Р ИСО 3903	IDT	ISO 3903 «Судостроение и морские технологии. Судовые стандартные прямоугольные окна»
ГОСТ Р 52694	MOD	ISO 5779:1987 «Судостроение. Иллюминаторы прямоугольные. Расположение»
<p>П р и м е ч а н и е — В настоящей таблице использованы следующие условные обозначения степени соответствия стандартов:</p> <ul style="list-style-type: none"> - IDT — идентичные стандарты; - MOD — модифицированные стандарты; - NEQ — неэквивалентные стандарты. 		

БЗ 11—2017/203

Редактор *В.Н. Шмельков*
Технический редактор *И.Е. Черепкова*
Корректор *И.А. Королева*
Компьютерная верстка *А.А. Ворониной*

Сдано в набор 23.10.2017. Подписано в печать 02.11.2017. Формат 60×84¹/₈. Гарнитура Ариал.
Усл. печ. л. 1,86. Уч.-изд. л. 1,68. Тираж 22 экз. Зах. 2190

Подготовлено на основе электронной версии, предоставленной разработчиком стандарта
