

---

ФЕДЕРАЛЬНОЕ АГЕНТСТВО  
ПО ТЕХНИЧЕСКОМУ РЕГУЛИРОВАНИЮ И МЕТРОЛОГИИ

---



НАЦИОНАЛЬНЫЙ  
СТАНДАРТ  
РОССИЙСКОЙ  
ФЕДЕРАЦИИ

ГОСТ Р  
57810—  
2017/  
EN 12350-3:2009

---

# ИСПЫТАНИЯ БЕТОННОЙ СМЕСИ

Часть 3

Метод Вебе

(EN 12350-3:2009, IDT)

Издание официальное



Москва  
Стандартинформ  
2017

## Предисловие

1 ПОДГОТОВЛЕН Акционерным обществом «Научно-исследовательский центр «Строительство» (АО «НИЦ «Строительство») — Центральный научно-исследовательский институт строительных конструкций им. В. А. Кучеренко» (ЦНИИСК им. В. А. Кучеренко) на основе официального перевода на русский язык немецкоязычной версии стандарта, указанного в пункте 4, который выполнен Федеральным государственным унитарным предприятием «Российский научно-технический центр информации по стандартизации, метрологии и оценке соответствия»

2 ВНЕСЕН Техническим комитетом по стандартизации ТК 465 «Строительство»

3 УТВЕРЖДЕН И ВВЕДЕН В ДЕЙСТВИЕ Приказом Федерального агентства по техническому регулированию и метрологии от 20 октября 2017 г. № 1472-ст

4 Настоящий стандарт идентичен европейскому стандарту EN 12350-3:2009 «Испытания бетонной смеси. Часть 3. Метод Вебе» (EN 12350-3:2009 «Prüfung von Frischbeton — Teil 3: Vebe-Prüfung», IDT).

При применении настоящего стандарта рекомендуется использовать вместо ссылочного европейского стандарта соответствующий ему национальный стандарт, сведения о котором приведены в дополнительном приложении ДА

5 ВВЕДЕН ВПЕРВЫЕ

*Правила применения настоящего стандарта установлены в статье 26 Федерального закона от 29 июня 2015 г. № 162-ФЗ «О стандартизации в Российской Федерации». Информация об изменениях к настоящему стандарту публикуется в ежегодном (по состоянию на 1 января текущего года) информационном указателе «Национальные стандарты», а официальный текст изменений и поправок — в ежемесячном информационном указателе «Национальные стандарты». В случае пересмотра (замены) или отмены настоящего стандарта соответствующее уведомление будет опубликовано в ближайшем выпуске ежемесячного информационного указателя «Национальные стандарты». Соответствующая информация, уведомление и тексты размещаются также в информационной системе общего пользования — на официальном сайте Федерального агентства по техническому регулированию и метрологии в сети Интернет ([www.gost.ru](http://www.gost.ru))*

© Стандартиформ, 2017

Настоящий стандарт не может быть полностью или частично воспроизведен, тиражирован и распространен в качестве официального издания без разрешения Федерального агентства по техническому регулированию и метрологии

## ИСПЫТАНИЯ БЕТОННОЙ СМЕСИ

## Часть 3

## Метод Вебе

Testing fresh concrete. Part 3. Vebe test

Дата введения — 2018—07—01

## 1 Область применения

Настоящий стандарт устанавливает требования к методу определения показателя удобоукладываемости бетонной смеси посредством определения времени по методу Вебе.

Настоящий стандарт не распространяется на бетонные смеси, максимальный размер заполнителя которых превышает 63 мм.

Если время, определенное по методу Вебе, составляет менее 5 с или более 30 с, бетонная смесь имеет удобоукладываемость, для которой применение метода Вебе недопустимо.

## 2 Нормативные ссылки

В настоящем стандарте использована нормативная ссылка на следующий стандарт. Для датированных ссылок применяют только указанное издание. Для недатированных — последнее издание ссылочного стандарта (включая все изменения к нему).

EN 12350-1, Prüfung von Frischbeton — Teil 1: Probenahme (Испытания бетонной смеси. Часть 1. Отбор проб; Testing fresh concrete — Part 1: Probenahme)

## 3 Сущность метода испытаний

Бетонную свежеприготовленную смесь уплотняют в форме. Убирают форму, подвешивают над бетонной смесью прозрачный диск и осторожно опускают его до соприкосновения с бетонной смесью. Фиксируют значение осадки бетонной смеси. Приводят в действие виброплощадку и измеряют время до полного заполнения нижней поверхности прозрачного диска цементным тестом (время по Вебе).

## 4 Оборудование

### 4.1 Прибор Вебе (консистометр)

4.1.1 Емкость цилиндрической формы, изготовленная из металла А, устойчивого к износу под воздействием цементного теста, внутренним диаметром  $(240 \pm 5)$  мм и высотой  $(200 \pm 2)$  мм. Толщина стенки должна быть около 3 мм, толщина основания — около 7,5 мм. Емкость должна быть водонепроницаемой и при использовании сохранять форму. Емкость оснащают ручками и держателями, предназначенными для ее надежной фиксации к верхней части виброплощадки G (см. 4.2) с помощью барашковых винтов Н.

4.1.2 Форма, выполненная из металла, устойчивого к воздействию цементного теста, толщиной не менее 1,5 мм. Внутренняя поверхность формы должна быть гладкой, без выступов и впадин. Форма должна быть выполнена в виде полого конуса, с внутренними размерами:

- диаметр основания —  $(200 \pm 2)$  мм;
- диаметр верхней части —  $(100 \pm 2)$  мм;
- высота —  $(300 \pm 2)$  мм.

Основание и верх формы должны быть открытыми, параллельными друг другу и расположенными под прямым углом к оси. В верхней части на уровне около 2/3 высоты форма должна быть оснащена двумя ручками для облегчения ее поднимания с отформованной пробы бетонной смеси в вертикальном направлении в соответствии с требованиями испытаний.

4.1.3 Прозрачный горизонтальный диск *C*, присоединенный к стержню с измерительной шкалой *J*, скользящему в вертикальном направлении через направляющую муфту *E*, закрепленную на поворотном кронштейне *N*, который фиксируют винтом *Q*. Поворотный кронштейн также поддерживает воронку *D*, основание которой совпадает с верхней частью конической формы, когда последняя помещена в емкость. Поворотный кронштейн устанавливают с помощью держателя *M* и фиксируют с помощью винта *F*. При расположении в соответствующем положении оси стержня и воронки должны совпадать с осью емкости. Прозрачный диск должен иметь диаметр  $(230 \pm 2)$  мм и толщину  $(10 \pm 2)$  мм. Пригруз *P*, размещаемый непосредственно над диском, должен быть таким, чтобы масса движущейся сборочной единицы, состоящей из штыковки, диска и груза, составляла  $(2750 \pm 50)$  г. Стержень должен быть предусмотрен с измерительной шкалой со значением деления 5 мм для регистрации осадки бетонной смеси.

4.2 Виброплощадка *G* длиной  $(380 \pm 3)$  мм и шириной  $(260 \pm 3)$  мм, поддерживаемая четырьмя прорезиненными амортизаторами на полом основании *K*, которое в свою очередь опирается на три прорезиненные ножки. Вибрирующий элемент *L* должен быть надежно закреплен к основанию площадки и функционировать с номинальной частотой от 50 до 60 Гц, а амплитуда вертикальных колебаний площадки с пустой емкостью должна составлять  $\pm 0,5$  мм.

4.3 Штыковка, изготовленная из стали круглого поперечного сечения, прямая, диаметром около 16 мм и длиной около 600 мм, с закругленными концами.

4.4 Секундомер или часы с точностью измерения до 0,5 с.

4.5 Емкость для смешивания — плоский твердый поддон, изготовленный из неабсорбирующего материала, устойчивого к износу под воздействием цементного теста. Поддон должен иметь соответствующие размеры для тщательного повторного смешивания бетонной смеси с помощью совковой лопаты с квадратной кромкой.

4.6 Совковая прямоугольная лопата.

Примечание — Прямоугольная форма рабочей стороны лопаты необходима для обеспечения качественного перемешивания материалов в емкости.

4.7 Влажная ткань.

4.8 Совок шириной около 100 мм.

## 5 Отбор проб

Испытуемую пробу бетонной смеси отбирают в соответствии с ЕН 12350-1.

Перед проведением испытаний пробу перемешивают, используя емкость для смешивания и совковую лопатку с полотном квадратной формы.

Примечание — Альтернативные методы отбора проб могут быть установлены в национальных стандартах или положениях в местах, где используется бетонная смесь.

## 6 Проведение испытаний

Прибор Вебе (консистометр) помещают на твердое горизонтальное основание, убедившись, что емкость *A* надежно прикреплена к виброплощадке *G* с помощью барашковых винтов *H*. Форму *B* увлажняют и помещают в емкость. Над формой подвешивают воронку *D* и опускают на форму. Зажимают винт *F* таким образом, чтобы форма не могла подняться со дна емкости.

Из пробы бетонной смеси, отобранной в соответствии с разделом 5, наполняют форму в три слоя, каждый из которых после уплотнения составляет около 1/3 высоты формы. Каждый слой уплотняют

25 ударами штыковки. Удары распределяют равномерно по поперечному сечению каждого слоя. Для нижнего слоя необходимы незначительный наклон штыковки и распределение приблизительно половины ударов по спирали по направлению к центру. Бетонную смесь уплотняют по всей глубине, не затрагивая основание. Второй и верхний слои уплотняют по всей глубине таким образом, чтобы удары штыковки проникали в нижележащий слой. При наполнении и уплотнении верхнего слоя бетонную смесь укладывают горкой над формой перед началом уплотнения. При необходимости на протяжении всего процесса уплотнения бетонную смесь добавляют для постоянного поддержания избытка над верхней частью формы.

После уплотнения верхнего слоя освобождают винт *F*, поднимают воронку *D*, убирают ее и зажимают винт *F* в новом положении. Проверяют, чтобы форма *B* не поднималась и была неподвижной, а бетонная смесь не падала в емкость *A*.

Выравнивают бетонную смесь по уровню верха формы *B* с помощью штыковки распиливающими или вращательными движениями. Осторожно снимают форму *B* с бетонной смеси, поднимая ее вертикально с помощью ручек. Процесс снятия формы осуществляют в течение от 2 до 5 с посредством равномерного поднимания вверх, без поперечного и вращательного движения.

Если бетонная смесь сдвигается, как показано на рисунке 2, *b*, разрушается, как показано на рисунке 2, *c*, или оседает в такой мере, что соприкасается со стенкой емкости *A*, данный факт фиксируют.

Если бетонная смесь не оседает до соприкосновения со стенкой емкости *A* и получает осадку, как показано на рисунке 1а), данный факт фиксируют.

Прозрачный диск *C* подвешивают над бетонной смесью, освобождают винт *Q*, осторожно опускают диск до соприкосновения с бетонной смесью.

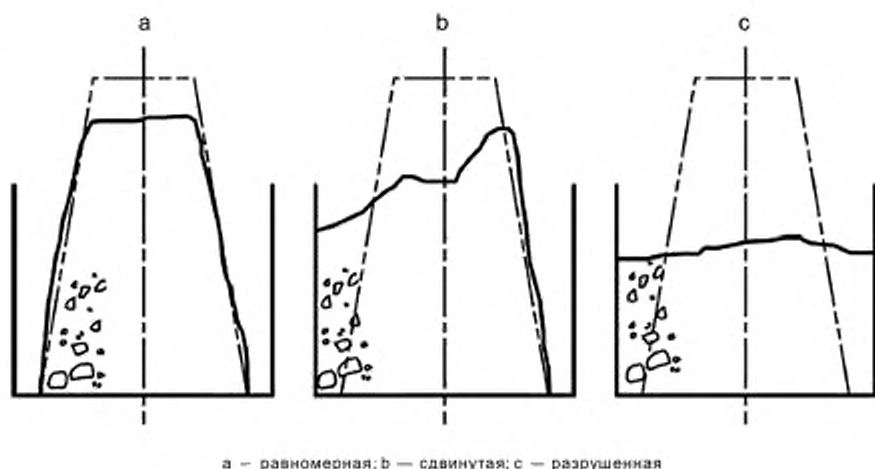


Рисунок 1 — Формы осадки

При наличии равномерной осадки, в момент касания диском *C* наивысшей точки бетонной смеси винт *Q* зажимают. С масштабной линейки *J* снимают и фиксируют показание. Винт *Q* ослабляют, тем самым позволяя диску *C* легко скользить вниз в емкость до полного прилегания к бетонной смеси.

При отсутствии равномерной осадки следует убедиться в том, что винт *Q* ослаблен, чтобы позволить диску *C* скользить вниз в емкость до прилегания к бетонной смеси.

Приводят в действие виброплощадку и одновременно включают секундомер. Через прозрачный диск *C* наблюдают за приданием бетонной смеси новой формы. Как только нижняя поверхность диска *C* полностью коснется бетонной смеси, останавливают секундомер и выключают виброплощадку. Время регистрируют с точностью до 1 с.

Весь процесс от начала заполнения проводят непрерывно в течение 5 мин.

**П р и м е ч а н и е** — Консистенция бетонной смеси со временем изменяется вследствие гидратации цемента, и допускаются потери влаги. Если необходимо получение сопоставимых результатов, испытания различных проб следует проводить через постоянный промежуток времени после смешивания.

## 7 Результаты испытаний

Регистрируют время с момента остановки секундомера с точностью до 1 с — т. е. время по Вебе, характеризующее удобоукладываемость смеси при проведении испытаний.

## 8 Протокол испытаний

Протокол испытаний должен содержать:

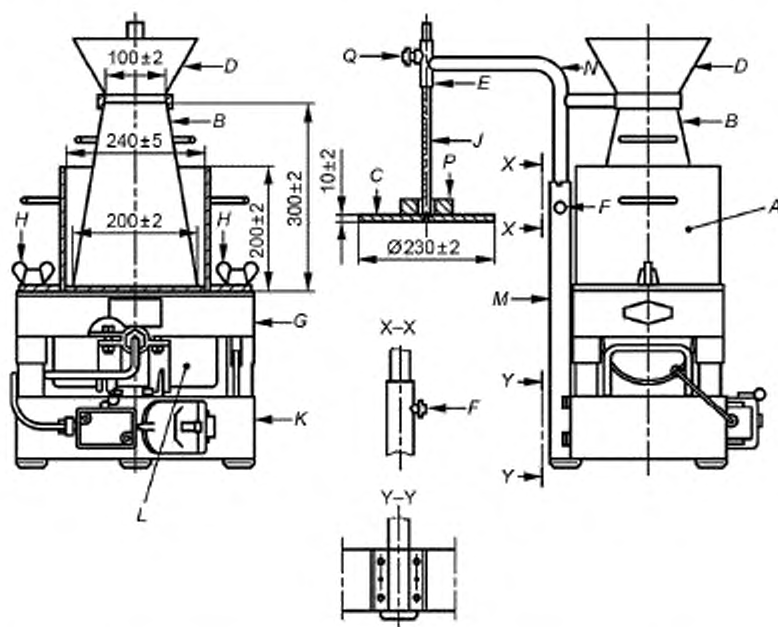
- 1) наименование испытуемой пробы;
- 2) место проведения испытаний;
- 3) дату проведения испытаний;
- 4) вид осадки — равномерная/разрушенная/сдвинутая;
- 5) значение равномерной осадки с точностью до 10 мм (при необходимости);
- 6) время по Вебе в секундах;
- 7) любое отклонение от стандартного метода испытаний;
- 8) подтверждение ответственного лица, проводящего испытания, о соответствии процесса испытаний настоящему стандарту, за исключением указания перечисления 7).

Протокол испытаний также может содержать:

- 9) температуру бетонной смеси во время испытаний;
- 10) время испытаний.

## 9 Точность испытаний

В настоящее время не существует данных о точности для данных испытаний.



А — емкость; В — форма; С — прозрачный диск; D — воронка; E — направляющая муфта; F — винт; G — виброплощадка; H — винт барашковый; J — стержень с измерительной шкалой; K — полое основание; L — вибрирующий элемент; M — держатель; N — поворотный кронштейн; P — пригруз; Q — винт; Y-Y — деталь; X-X — деталь

Рисунок 2 — Типовой прибор Вебе (консистометр)

Приложение ДА  
(справочное)Сведения о соответствии ссылочного европейского стандарта  
национальному стандарту

Таблица ДА.1

Обозначение ссылочного международного (европейского) стандарта	Степень соответствия	Обозначение и наименование соответствующего стандарта Российской Федерации
EN 12350-1	IDT	ГОСТ Р 57808—2017/EN 12350-1:2009 «Испытания бетонной смеси. Часть 1. Отбор проб»
Примечание — В настоящей таблице использовано следующее условное обозначение степени соответствия стандарта: - IDT — идентичный стандарт.		

БЗ 11—2017/80

Редактор *В.Н. Шмельков*  
Технический редактор *И.Е. Черелкова*  
Корректор *О.В. Лазарева*  
Компьютерная верстка *И.А. Налейкиной*

Сдано в набор 24.10.2017. Подписано в печать 01.11.2017. Формат 60 × 84  $\frac{1}{8}$ . Гарнитура Ариал.

Усл. печ. л. 0,93. Уч.-изд. л. 0,74. Тираж 26 экз. Зак. 2176.

Подготовлено на основе электронной версии, предоставленной разработчиком стандарта

---

Издано и отпечатано во ФГУП «СТАНДАРТИНФОРМ», 123001 Москва, Гранатный пер., 4.  
[www.gostinfo.ru](http://www.gostinfo.ru) [info@gostinfo.ru](mailto:info@gostinfo.ru)