
ФЕДЕРАЛЬНОЕ АГЕНТСТВО
ПО ТЕХНИЧЕСКОМУ РЕГУЛИРОВАНИЮ И МЕТРОЛОГИИ



НАЦИОНАЛЬНЫЙ
СТАНДАРТ
РОССИЙСКОЙ
ФЕДЕРАЦИИ

ГОСТ Р
57815—
2017/
EN 12350-9:
2010

ИСПЫТАНИЯ БЕТОННОЙ СМЕСИ

Часть 9

Самоуплотняющаяся бетонная смесь. Испытание воронкой

(EN 12350-9:2010, IDT)

Издание официальное



Москва
Стандартинформ
2017

Предисловие

1 ПОДГОТОВЛЕН Акционерным обществом «Научно-исследовательский центр «Строительство» (АО «НИЦ «Строительство») — Центральный научно-исследовательский институт строительных конструкций им. В.А. Кучеренко» (ЦНИИСК им. В.А. Кучеренко) на основе официального перевода на русский язык немецкоязычной версии стандарта, указанного в пункте 4, который выполнен Федеральным государственным унитарным предприятием «Российский научно-исследовательский центр информации по стандартизации, метрологии и оценке соответствия» (ФГУП «Стандартинформ»)

2 ВНЕСЕН Техническим комитетом по стандартизации ТК 465 «Строительство»

3 УТВЕРЖДЕН И ВВЕДЕН В ДЕЙСТВИЕ Приказом Федерального агентства по техническому регулированию и метрологии от 24 октября 2017 г. № 1477-ст

4 Настоящий стандарт идентичен европейскому стандарту EN 12350-9:2010 «Испытания бетонной смеси. Часть 9. Самоуплотняющаяся бетонная смесь. Испытание воронкой» (EN 12350-9:2010 «Prüfung von Frischbeton — Teil 9: Selbstverdichtender Beton — Auslaufrichter-versuch», IDT).

При применении настоящего стандарта рекомендуется использовать вместо ссылочных международного и европейского стандартов соответствующие им национальные стандарты, сведения о которых приведены в дополнительном приложении ДА

5 ВВЕДЕН ВПЕРВЫЕ

Правила применения настоящего стандарта установлены в статье 26 Федерального закона от 29 июня 2015 г. № 162-ФЗ «О стандартизации в Российской Федерации». Информация об изменениях к настоящему стандарту публикуется в ежегодном (по состоянию на 1 января текущего года) информационном указателе «Национальные стандарты», а официальный текст изменений и поправок — в ежемесячном информационном указателе «Национальные стандарты». В случае пересмотра (замены) или отмены настоящего стандарта соответствующее уведомление будет опубликовано в ближайшем выпуске ежемесячного информационного указателя «Национальные стандарты». Соответствующая информация, уведомление и тексты размещаются также в информационной системе общего пользования — на официальном сайте Федерального агентства по техническому регулированию и метрологии в сети Интернет (www.gost.ru)

© Стандартинформ, 2017

В Российской Федерации настоящий стандарт не может быть полностью или частично воспроизведен, тиражирован и распространен в качестве официального издания без разрешения Федерального агентства по техническому регулированию и метрологии

Содержание

1 Область применения	1
2 Нормативные ссылки	1
3 Обозначения и определения	1
4 Сущность метода испытаний	1
5 Оборудование	1
6 Проба для испытаний	2
7 Проведение испытания	2
8 Протокол испытаний	3
9 Повторяемость и воспроизводимость	3
Приложение ДА (справочное) Сведения о соответствии ссылочных международного и европейского стандартов национальным стандартам	3

ИСПЫТАНИЯ БЕТОННОЙ СМЕСИ

Часть 9

Самоуплотняющаяся бетонная смесь. Испытание воронкой

Testing fresh concrete. Part 9. Self-compacting concrete. V-funnel test

Дата введения — 2018—07—01

1 Область применения

Настоящий стандарт устанавливает метод испытания воронкой самоуплотняющегося бетона. Этот метод непригоден, если максимальный размер зерен заполнителя превышает 22,4 мм.

2 Нормативные ссылки

В настоящем стандарте использована нормативная ссылка на следующий стандарт. Для датированных ссылок применяют только указанное издание, для недатированных — последнее издание ссылочного стандарта (включая все изменения к нему).

EN 12350-1, Prüfung von Frischbeton — Teil 1: Probenahme (Испытания бетонной смеси. Часть 1. Отбор проб, Testing fresh concrete — Part 1: Sampling)

3 Обозначения и определения

В настоящем стандарте применены следующие обозначения:

- r — повторяемость;
- R — воспроизводимость.

4 Сущность метода испытаний

Испытание воронкой используют для оценки вязкости и способности заполнять форму самоуплотняющейся бетонной смесью.

V-образную воронку наполняют бетонной смесью и измеряют время, за которое бетонная смесь вытекает из воронки. Это время фиксируют как длительность вытекания из воронки.

5 Оборудование**5.1 Воронка**

Воронка изготавливается с внутренними размерами и допустимыми отклонениями согласно рисунку 1 и оснащена быстродействующим, водонепроницаемым клапаном или задвижкой в основании воронки. Воронка подпирается креплением так, чтобы верхний край находился в горизонтальном положении, а под клапаном имелось достаточное расстояние для установки емкости. Воронка должна быть сделана из металла, который является контрольным материалом; поверхности должны быть гладкими и не должны подвергаться агрессивному воздействию цементного теста или ржаветь.

Если воронка состоит из иных материалов, должны быть подготовлены данные испытаний на месте, которые подтверждают эквивалентность полученных результатов металлической воронке.

5.2 Емкость

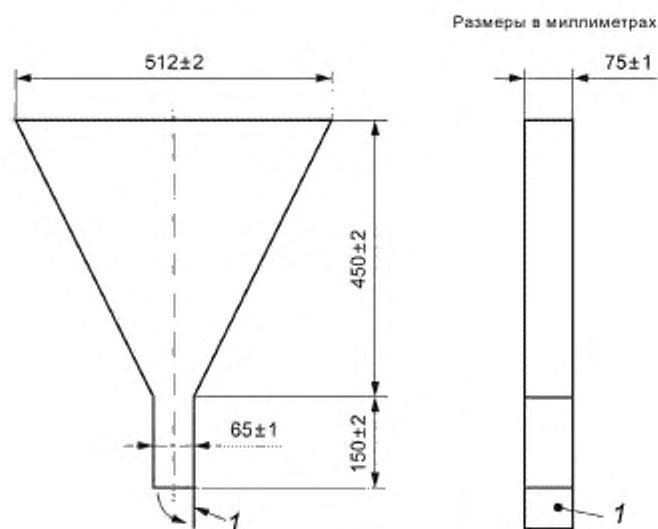
Применяется для отбора проб объемом минимум 12 л.

5.3 Секундомер

С точностью измерения до 0,1 с.

5.4 Линейка для среза избытка бетонной смеси

Предназначена для среза бетонной смеси на одной высоте с верхним краем воронки.



1 — Клапан (затворка)

Рисунок 1 — Воронка

6 Проба для испытаний

Пробу для испытаний (минимум 12 л) следует отбирать в соответствии с требованиями ЕН 12350-1.

7 Проведение испытания

Воронку и клапан следует очищать с внутренней стороны: вслед за этим смачивают все внутренние поверхности, включая клапан. Клапан закрывают, и проба бетонной смеси подается в воронку в один прием без вибрирования или механического уплотнения. С помощью линейки срезают бетонную смесь по уровню верхнего края воронки. Устанавливают емкость под воронку для сбора бетонной смеси. Через (10 ± 2) с после заполнения воронки клапан быстро открывают и измеряют с точностью до 0,1 с время t_v с момента открытия клапана до момента, когда впервые станет возможным вертикально через воронку увидеть емкость, находящуюся под воронкой. Время t_v соответствует длительности вытекания бетонной смеси из воронки.

Вытекание бетонной смеси из воронки должно быть непрерывным. Если воронка закупорилась, то испытание должно быть проведено повторно. Если воронка вновь закупорилась, то самоуплотняющаяся бетонная смесь не обладает необходимой вязкостью и способностью заполнять форму. Закупоривания указываются в протоколе испытаний.

8 Протокол испытаний

В протоколе испытаний должны содержаться:

- 1) наименование пробы;
- 2) место проведения испытания;
- 3) дата и время выполнения испытания;
- 4) длительность вытекания из воронки t_v (задают на 0,5 с);
- 5) любое отклонение от стандартного метода испытания;
- 6) заявление для проверки с технической точки зрения ответственного лица о том, что проверка, за исключением замечаний по перечислению 5), проводилась согласно настоящему стандарту.

Протокол испытаний должен охватывать:

- 7) температуру бетонной смеси во время испытания;
- 8) Возраст бетонной смеси на момент испытания (если известно).

9 Повторяемость и воспроизводимость

Повторяемость r и воспроизводимость R устанавливали в программе, в которой участвовали 10 лабораторий, 20 экспертов и с двумя повторениями, а также r и R были оценены на соответствие ИСО 5725-2.

Результаты для r и R приведены в таблице 1.

Таблица 1 — Повторяемость и воспроизводимость для типовых значений длительности вытекания из воронки

Длительность вытекания из воронки t_v , с	3,0	5,0	8,0	12,0	> 15,0
Повторяемость r , с	0,4	1,1	2,1	3,4	4,4
Воспроизводимость R , с	0,6	1,6	3,1	5,1	6,6

Приложение ДА (справочное)

Сведения о соответствии ссылочных международных и европейских стандартов национальным стандартам

Таблица ДА.1

Обозначение ссылочного международного (европейского) стандарта	Степень соответствия	Обозначение и наименование соответствующего национального стандарта
ISO 5725-2	IDT	ГОСТ Р ИСО 5725-2—2002 «Точность (правильность и прецизионность) методов и результатов измерений. Часть 2. Основной метод определения повторяемости и воспроизводимости стандартного метода измерений»
EN 12350-1	IDT	ГОСТ Р 57808-2017/EN 12350-1:2009 «Испытания бетонной смеси. Часть 1. Отбор проб»
<p>Примечание — В настоящей таблице использовано следующее условное обозначение степени соответствия стандартов:</p> <p>- IDT — идентичные стандарты.</p>		

Ключевые слова: бетонная смесь, испытание бетонной смеси, самоуплотняющаяся бетонная смесь, воронка

БЗ 11—2017/87

Редактор *В.Н. Шмельков*
Технический редактор *И.Е. Черепкова*
Корректор *Е.Р. Ароян*
Компьютерная верстка *Л.В. Софeyчук*

Сдано в набор 27.10.2017 Подписано в печать 27.11.2017. Формат 60×84¹/₈. Гарнитура Ариал.
Усл. печ. л. 0,93. Уч.-изд. л. 0,74. Тираж 25 экз. Зак. 2413

Подготовлено на основе электронной версии, предоставленной разработчиком стандарта

ИД «Юриспруденция», 115419, Москва, ул. Орджоникидзе, 11.
www.jurisizdat.ru y-book@mail.ru

Издано и отпечатано во ФГУП «СТАНДАРТИНФОРМ», 123001, Москва, Гранатный пер., 4.
www.gostinfo.ru info@gostinfo.ru