
ФЕДЕРАЛЬНОЕ АГЕНТСТВО
ПО ТЕХНИЧЕСКОМУ РЕГУЛИРОВАНИЮ И МЕТРОЛОГИИ



НАЦИОНАЛЬНЫЙ
СТАНДАРТ
РОССИЙСКОЙ
ФЕДЕРАЦИИ

ГОСТ Р
57884—
2017
(ИСО 9396:
1997)

ПЛАСТМАССЫ

Смолы фенольные. Определение времени гелеобразования резольных смол с применением автоматических устройств

(ISO 9396:1997,
Plastics — Phenolic resins — Determination of the gel time of resols
under specific conditions using automatic apparatus,
MOD)

Издание официальное



Москва
Стандартинформ
2017

Предисловие

1 ПОДГОТОВЛЕН Федеральным государственным унитарным предприятием «Всероссийский научно-исследовательский институт авиационных материалов» совместно с Автономной некоммерческой организацией «Центр нормирования, стандартизации и классификации композитов» при участии Объединения юридических лиц «Союз производителей композитов» на основе официального перевода на русский язык англоязычной версии указанного в пункте 4 стандарта, который выполнен ТК 497

2 ВНЕСЕН Техническим комитетом по стандартизации ТК 497 «Композиты, конструкции и изделия из них»

3 УТВЕРЖДЕН И ВВЕДЕН В ДЕЙСТВИЕ Приказом Федерального агентства по техническому регулированию и метрологии от 31 октября 2017 г. № 1610-ст

4 Настоящий стандарт является модифицированным по отношению к международному стандарту ИСО 9396:1997 «Пластмассы. Фенольные смолы. Определение времени гелеобразования резолов в определенных условиях с помощью автоматических приборов» (ISO 9396:1997 «Plastics — Phenolic resins — Determination of the gel time of resols under specific conditions using automatic apparatus», MOD) путем добавления отдельных структурных элементов, которые выделены вертикальной линией, расположенной на полях напротив соответствующего текста, а также путем включения отдельных фраз, которые выделены в тексте курсивом, и изменения его структуры для приведения в соответствие с правилами, установленными в ГОСТ 1.5—2001 (подразделы 4.2 и 4.3).

Наименование настоящего стандарта изменено относительно наименования указанного международного стандарта для приведения в соответствие с ГОСТ Р 1.5—2012 (подраздел 3.5).

Сопоставление структуры настоящего стандарта со структурой указанного международного стандарта приведено в дополнительном приложении ДА

5 ВВЕДЕН ВПЕРВЫЕ

Правила применения настоящего стандарта установлены в статье 26 Федерального закона от 29 июня 2015 г. № 162-ФЗ «О стандартизации в Российской Федерации». Информация об изменениях к настоящему стандарту публикуется в ежегодном (по состоянию на 1 января текущего года) информационном указателе «Национальные стандарты», а официальный текст изменений и поправок — в ежемесячном информационном указателе «Национальные стандарты». В случае пересмотра (замены) или отмены настоящего стандарта соответствующее уведомление будет опубликовано в ближайшем выпуске ежемесячного информационного указателя «Национальные стандарты». Соответствующая информация, уведомление и тексты размещаются также в информационной системе общего пользования — на официальном сайте Федерального агентства по техническому регулированию и метрологии в сети Интернет (www.gost.ru)

© Стандартиформ, 2017

Настоящий стандарт не может быть полностью или частично воспроизведен, тиражирован и распространен в качестве официального издания без разрешения Федерального агентства по техническому регулированию и метрологии

Содержание

1 Область применения.	1
2 Сущность метода	1
3 Оборудование	1
4 Подготовка образцов.	3
5 Проведение испытаний	3
6 Прецизионность.	3
7 Протокол испытаний	3
Приложение ДА (справочное) Сопоставление структуры настоящего стандарта со структурой примененного в нем международного стандарта.	4

ПЛАСТМАССЫ

Смолы фенольные.

Определение времени гелеобразования резольных смол
с применением автоматических устройств

Plastics. Phenolic resins. Determination of the gel time of resols under specific conditions using automatic apparatus

Дата введения — 2018—06—01

1 Область применения

1.1 Настоящий стандарт устанавливает метод определения времени гелеобразования резольных смол при заданной температуре с помощью автоматических приборов в определенных условиях. Температуры испытаний 100 °С, 130 °С и 150 °С. В описанном методе используют плунжер, совершающий возвратно-поступательное движение по вертикали.

1.2 Данный метод применяется к фенольным смолам следующих типов: жидкие резольные смолы; твердые резольные смолы с низкой температурой плавления.

Порошковидные смолы с малым временем гелеобразования, например смеси новолаков и гексаметилентетрамина, не позволяют достоверно определить время гелеобразования. Такие смолы начинают реагировать сразу же при плавлении и становятся в испытательной трубке очень вязкими для получения достоверных результатов. Смолы, содержащие большое количество растворителя с низкой температурой кипения, абсолютно непригодны для определения данным методом. У таких смол в процессе отверждения протекают процессы кипения и дистилляции.

Может представлять интерес определение времени гелеобразования смол в присутствии катализатора. Катализатор добавляется в точно определенном количестве. Тип катализатора, метод его подготовки и внесения указываются в протоколе испытаний.

2 Сущность метода

В пробирку с анализируемым веществом вставляют плунжер и приводят в возвратно-поступательное движение. Время гелеобразования достигается, когда вязкость образца становится такой, что пробирка поднимается плунжером, останавливая таймер.

3 Оборудование

3.1 Испытательный прибор для измерения времени гелеобразования (рисунок 1). Частота хода возвратно-поступательного плунжера должна составлять 10 с или другое время, согласованное заинтересованными сторонами. Частоту указывают в протоколе испытаний.

3.2 Лабораторная баня с максимальной температурой 250 °С, с возможностью поддержания заданной температуры с погрешностью $\pm 0,5$ °С (может быть в комплекте с испытательным прибором для измерения времени гелеобразования). Плотность жидкости в лабораторной бане, например силиконового масла, должна составлять $(1,0 \pm 0,1)$ г/см.

П р и м е ч а н и е — Допускается использовать нагреватели других типов, например электрические печи, удовлетворяющие указанным характеристикам по точности поддержания заданной температуры.

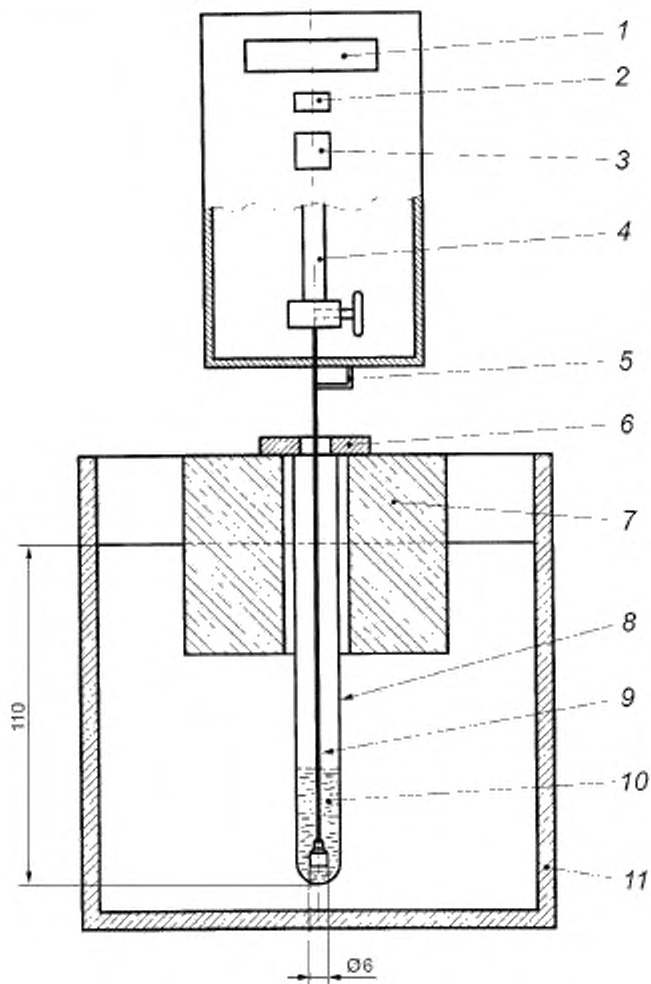
3.3 Плунжер — металлический стержень со спиралью на конце, длиной приблизительно 23 см и диаметром приблизительно 1 мм; спираль высотой приблизительно 5 мм, диаметром от 5 до 6 мм.

3.4 Пробирка массой (10 ± 1) г с внутренним диаметром $(16,0 \pm 0,2)$ мм и длиной (160 ± 4) мм.

3.5 Металлическое кольцо массой 10 или 20 г для удержания пробирки 3.4 в лабораторной бане 3.2.

Примечание — При использовании нагревателя, не содержащего жидкость, оказывающую на пробирку выталкивающее действие, использование такого груза не требуется.

3.6 Весы с допускаемой погрешностью измерения 0,1 г.



1 — электрический таймер; 2 — кнопка сброса таймера; 3 — кнопка пуска плунжера и таймера; 4 — привод плунжера, 5 — рычажок останова плунжера и таймера; 6 — металлическая обойма; 7 — держатель пробирки; 8 — пробирка; 9 — плунжер (из материала, отличного от алюминия); 10 — резольная смола; 11 — ванна с термостатом и жидкостью для проведения измерений при максимальной используемой температуре

Рисунок 1 — Испытательный прибор для измерения времени гелеобразования

4 Подготовка образцов

Образцы смол испытывают в том виде, в каком они были получены.

5 Проведение испытаний

5.1 Проводят два параллельных испытания. По согласованию сторон возможно проведение большего количества параллельных испытаний.

5.2 Навеску ($5,0 \pm 0,1$) г смолы помещают в пробирку (3.4). Металлическое кольцо (3.5) устанавливают сверху пробирки для удержания ее в лабораторной бане (3.2) и предотвращения преждевременного подъема в процессе испытаний до достижения точки гелеобразования. Масса кольца должна составлять 10 г для жидких резолов или 20 г для твердых или порошкообразных резолов.

5.3 Температура испытаний составляет 100 °С, 130 °С или 150 °С. *При необходимости испытания может проводиться при другой температуре, что должно быть отражено в протоколе испытаний.*

5.4 Испытательный прибор для измерения времени гелеобразования (3.1) запускают, как только пробирка со смолой окажется в держателе. В случае жидких смол сразу же вставляют плунжер. Для твердых смол необходимо подождать, пока смола не расплавится. В процессе испытаний пробирка остается погруженной в жидкость ванны на 11 см. Часть держателя пробирки также погружается в жидкость.

При достижении времени гелеобразования пробирка начинает перемещаться в держателе вместе с плунжером, испытательный прибор для измерения времени гелеобразования автоматически останавливается.

6 Прецизионность

Повторяемость: 2 %—8 % (в зависимости от типа смолы).

Воспроизводимость: 20 %.

7 Протокол испытаний

Протокол испытаний должен содержать следующую информацию:

- обозначение настоящего стандарта;
- информацию, необходимую для полной идентификации испытанных смол;
- среднеарифметическое значение отдельных измерений времени гелеобразования в минутах с точностью до 0,1 мин;
- температуру испытаний;
- частоту хода плунжера;
- дату испытаний.*

Приложение ДА
(справочное)

**Сопоставление структуры настоящего стандарта со структурой примененного
в нем международного стандарта**

Т а б л и ц а ДА.1

Структура настоящего стандарта			Структура стандарта ИСО 9396:1997		
Раздел	Подраздел	Пункт	Раздел	Подраздел	Пункт
1	1.1, 1.2	—	1	—	—
2	—	—	3	—	—
3	3.1—3.6	—	4	4.1—4.6	—
4	—	—	2	2.1, 2.2	—
5	5.1—5.4	—	5	—	—
6	—	—	6	6.1, 6.2	—
7	—	—	7	—	—
Приложение		ДА	Приложение	—	

УДК 678.01:536.468:006.354

ОКС 83.080.10
83.120

Ключевые слова: пластмассы, фенольные смолы, резольные смолы, гелеобразование, автоматическое устройство, фенопласты

БЗ 9—2017/125

Редактор *Л.В. Коретникова*
Технический редактор *В.Н. Прусакова*
Корректор *И.А. Королева*
Компьютерная верстка *А.Н. Золотаревой*

Сдано в набор 07.11.2017. Подписано в печать 17.11.2017. Формат 60 × 84 $\frac{1}{8}$. Гарнитура Ариал.
Усл. печ. л. 0,93. Уч.-изд. л. 0,81. Тираж 24 экз. Зак. 2319.

Подготовлено на основе электронной версии, предоставленной разработчиком стандарта

Издано и отлечено во ФГУП «СТАНДАРТИНФОРМ», 123001 Москва, Гранатный пер., 4.
www.gostinfo.ru info@gostinfo.ru