
ФЕДЕРАЛЬНОЕ АГЕНТСТВО
ПО ТЕХНИЧЕСКОМУ РЕГУЛИРОВАНИЮ И МЕТРОЛОГИИ



НАЦИОНАЛЬНЫЙ
СТАНДАРТ
РОССИЙСКОЙ
ФЕДЕРАЦИИ

ГОСТ Р
55682.5—
2017
(EN 12952-5:
2011)

**КОТЛЫ ВОДОТРУБНЫЕ
И КОТЕЛЬНО-ВСПОМОГАТЕЛЬНОЕ
ОБОРУДОВАНИЕ**

Часть 5

**Конструктивное исполнение
и технология производства частей котла,
работающих под давлением**

(EN 12952-5:2011, MOD)

Издание официальное



Москва
Стандартинформ
2017

Предисловие

1 ПОДГОТОВЛЕН Федеральным государственным унитарным предприятием «Всероссийский научно-исследовательский институт стандартизации и сертификации в машиностроении» (ФГУП «ВНИИНМАШ») на основе собственного перевода на русский язык европейского стандарта, указанного в пункте 4

2 ВНЕСЕН Техническим комитетом по стандартизации ТК 244 «Оборудование энергетическое стационарное»

3 УТВЕРЖДЕН И ВВЕДЕН В ДЕЙСТВИЕ Приказом Федерального агентства по техническому регулированию и метрологии от 9 ноября 2017 г. № 1725-ст

4 Настоящий стандарт является модифицированным по отношению к европейскому стандарту EN 12952-5:2011 «Котлы водотрубные и котельно-вспомогательное оборудование. Часть 5. Конструктивное исполнение и технология производства частей котла, работающих под давлением» (EN 12952-5:2011 «Water-tube boilers and auxiliary installations — Part 5: Workmanship and construction of pressure parts of the boiler») путем изменения отдельных фраз (слов, значений показателей, ссылок), которые выделены в тексте курсивом.

Внесение указанных технических отклонений направлено на учет потребностей национальной экономики Российской Федерации и/или особенностей российской национальной системы стандартизации.

Сведения о соответствии ссылочных национальных стандартов европейским стандартам, используемым в качестве ссылочных в примененном европейском стандарте, приведены в дополнительном приложении ДА

5 ВЗАМЕН ГОСТ Р 55682.5—2013/EN 12952-5:2011

Правила применения настоящего стандарта установлены в статье 26 Федерального закона от 29 июня 2015 г. № 162-ФЗ «О стандартизации в Российской Федерации». Информация об изменениях к настоящему стандарту публикуется в ежегодном (по состоянию на 1 января текущего года) информационном указателе «Национальные стандарты», а официальный текст изменений и поправок — в ежемесячном информационном указателе «Национальные стандарты». В случае пересмотра (замены) или отмены настоящего стандарта соответствующее уведомление будет опубликовано в ближайшем выпуске информационного указателя «Национальные стандарты». Соответствующая информация, уведомление и тексты размещаются также в информационной системе общего пользования — на официальном сайте Федерального агентства по техническому регулированию и метрологии в сети Интернет (www.gost.ru)

© Стандартиформ, 2017

Настоящий стандарт не может быть полностью или частично воспроизведен, тиражирован и распространен в качестве официального издания без разрешения Федерального агентства по техническому регулированию и метрологии

Содержание

1 Область применения	1
2 Нормативные ссылки	1
3 Термины и определения	2
4 Обозначения и сокращения	3
5 Общие положения	3
6 Компоненты, работающие под давлением	3
6.1 Барабаны, коллекторы и другие компоненты, работающие под давлением	3
6.2 Идентификация материалов	3
6.3 Маркировка материалов	3
6.4 Маркировка во время изготовления	4
7 Обработка резанием, давлением и технологические допуски	4
7.1 Обработка резанием	4
7.2 Изготовление барабанов, коллекторов, донышек и днищ путем обработки давлением	5
7.3 Гибы труб	6
7.4 Технологические допуски для барабанов и коллекторов	11
8 Сварка	13
8.1 Конструктивные и прочие требования по сварке	13
8.2 Сварочные материалы	14
8.3 Аттестация сварочных работ	14
8.4 Общие требования к изготовлению сварных швов	15
8.5 Ремонт сварных швов	16
8.6 Предварительный нагрев	16
8.7 Термическая обработка после сварки	16
8.8 Сварка после заключительной термической обработки	17
8.9 Сварные соединения, сварные швы на приварных деталях и рабочие образцы	17
8.10 Приварка деталей, не работающих под давлением, к барабанам и коллекторам	20
8.11 Сварка труб	20
8.12 Стыковая сварка оплавлением для труб	22
8.13 Сварные мембранные панели	22
8.14 Дуговая приварка шипов	22
9 Механические соединения	22
9.1 Общие положения	22
9.2 Окна и проемы для лазов и лючков	22
9.3 Механическое соединение ответвлений и штуцеров с главными частями, работающими под давлением	23
9.4 Соединения труб	24
10 Термическая обработка	26
10.1 Общие требования	26
10.2 Режимы нагрева и термическая обработка, связанные с операциями формоизменения листов	26
10.3 Предварительный подогрев перед сваркой и термической резкой	28
10.4 Термическая обработка после сварки	30
10.5 Термическая обработка производственных образцов	38

Приложение А (обязательное) Испытания процедур гибки труб	39
Приложение В (справочное) Сварные соединения на частях, работающих под давлением, и сварные швы на приварных деталях, не работающих под давлением	45
Приложение С (обязательное) Изготовление сварных мембранных панелей	48
Приложение D (обязательное) Котлы и пароперегреватели со спиральной навивкой.	54
Приложение E (обязательное) Котлы-утилизаторы для химического производства	55
Приложение F (справочное) Руководство по определению компетентности изготовителей котлов	57
Приложение ДА (справочное) Сведения о соответствии ссылочных национальных стандартов международным и европейским стандартам, использованным в качестве ссылочных в примененном европейском стандарте	68
Библиография	70

Введение

Серия национальных стандартов *ГОСТ Р 55682*, гармонизированная с серией европейских стандартов EN 12952, состоит из следующих частей, объединенных под общим названием «Котлы водотрубные и котельно-вспомогательное оборудование»:

- Часть 1. Общие положения;
- Часть 2. Материалы для деталей котлов, работающих под давлением, и для вспомогательных устройств;
- Часть 3. Конструирование и расчет узлов, работающих под давлением;
- Часть 4. Расчет в процессе эксплуатации предполагаемого срока службы котла;
- Часть 5. Конструктивное исполнение и технология производства частей котла, работающих под давлением;
- Часть 6. Контроль и испытания в процессе изготовления, документация и маркировка частей котла, работающих под давлением;
- Часть 7. Требования к оборудованию для котлов;
- Часть 8. Требования к топкам котлов, работающих на жидких и газообразных топливах;
- Часть 9. Требования к топкам котлов, работающих на пылеугольном топливе;
- Часть 10. Требования к защитным устройствам от превышения допустимого давления;
- Часть 11. Требования к ограничительным устройствам котлов и котельно-вспомогательного оборудования;
- Часть 12. Требования к качеству питательной и котельной воды;
- Часть 13. Требования к установкам газоочистки;
- Часть 14. Требования к установкам очистки дымовых газов от оксидов азота (DENOX), применяющих сжиженный аммиак и водный раствор аммиака;
- Часть 15. Приемочные испытания;
- Часть 16. Требования к толочным устройствам котлов со слоевым сжиганием и сжиганием в кипящем (псевдооживленном) слое твердого топлива;
- Часть 17. Руководящее указание по привлечению независимой от изготовителя инспектирующей организации;
- Часть 18. Руководство по эксплуатации.

Хотя указанные выше части серии стандартов можно использовать каждую отдельно, все части являются взаимосвязанными. При конструировании и изготовлении котлов потребуются применение нескольких частей одновременно с целью удовлетворения всех требований стандарта, объединенных общим наименованием «Котлы водотрубные и котельно-вспомогательное оборудование».

Примечания

1 Части 4 и 15 не требуются на этапе проектирования, изготовления и монтажа котла.

2 Приложения А, С, D и E являются обязательными, приложения В, F являются справочными.

3 Директива ЕС 97/23/ЕС «Директива на оборудование, работающее под давлением» [1] Европейского парламента и Европейского совета от 29 мая 1997 г. в целях приведения в соответствие национальных правовых актов по устройствам, работающим под давлением, ABL.EG № 181.

EN 12952-5:2011 был разработан в рамках поручения, выданного комитету CEN Европейской Комиссией и Ассоциацией зоны свободной торговли в Европе. При этом он направлен на поддержание основополагающих требований безопасности Директивы ЕС 97/23/ЕС [1] в части требований к технологии изготовления и конструктивному исполнению частей котла под давлением.

Примечание — На изделия, подпадающие под область действия настоящего стандарта, могут распространяться иные требования нормативных документов Российской Федерации.

Соответствие разделов EN 12952-5:2011, касающихся основных требований безопасности, и соответствие требований Европейской директиве ЕС 97/23/ЕС «Директива на оборудование, работающее под давлением» [1] приведены в нижеследующей таблице.

Таблица — Сопоставление Европейской директивы ЕС 97/23/ЕС [1] и EN 12952-5:2011 в отношении требований к технологии изготовления и конструктивному исполнению частей водотрубных котлов, работающих под давлением

Гармонизированные пункты и подпункты европейского стандарта	Содержание	Директива ЕС 97/23/ЕС «Директива на оборудование, работающее под давлением» [1]. Приложение I
6.1	Технологии изготовления	3.1
7.1, 7.2, 7.3, 7.4	Подготовка конструкционных элементов	3.1.1
7.1.2, 7.3.11, 8.4.1	Соединения материалов — отсутствие поверхностных и внутренних дефектов	3.1.2, абзац 1
8.1.1, 8.7	Соединения материалов — характеристики соединений	3.1.2, абзац 2
8.1.3	Соединения материалов — аттестованный персонал и безупречные технологические процедуры	3.1.2, абзац 3
8.3.2	Соединения материалов — аттестация персонала, выполняющего сварку	3.1.2, абзац 4
7.3.8, 7.3.9, 8.6, 8.7, 10	Термическая обработка	3.1.4
6.2, 6.3, 6.4	Прослеживание материалов — способы	3.1.5

НАЦИОНАЛЬНЫЙ СТАНДАРТ РОССИЙСКОЙ ФЕДЕРАЦИИ

**КОТЛЫ ВОДОТРУБНЫЕ
И КОТЕЛЬНО-ВСПОМОГАТЕЛЬНОЕ ОБОРУДОВАНИЕ**

Часть 5

**Конструктивное исполнение и технология производства частей котла,
работающих под давлением**

Water-tube boilers and auxiliary installations. Part 5. Workmanship and construction of pressure parts of the boiler

Дата введения — 2019—01—01

1 Область применения

Настоящий стандарт устанавливает требования к конструктивному исполнению и технологии изготовления водотрубных котлов, определение которых приводится в ГОСТ Р ЕН 12952-1.

2 Нормативные ссылки

В настоящем стандарте использованы ссылки на следующие национальные стандарты:

ГОСТ 17380—2001 (ИСО 3419—81) Детали трубопроводов бесшовные приварные из углеродистой и низколегированной стали. Общие технические условия

ГОСТ ISO 4759-1—2015 Изделия крепежные. Допуски. Часть 1. Болты, винты, шпильки и гайки. Классы точности А, В и С

ГОСТ Р 53525—2009 (ИСО 14731:2006) Координация в сварке. Задачи и обязанности

ГОСТ Р 53526—2009 (ИСО 14732:1998) Персонал, выполняющий сварку. Аттестационные испытания операторов сварки плавлением и наладчиков контактной сварки для полностью механизированной и автоматической сварки металлических материалов

ГОСТ Р 53690—2009 (ИСО 9606-1:1994) Аттестационные испытания сварщиков. Сварка плавлением. Часть 1. Сталь

ГОСТ Р 55682.2—2017 (ЕН 12952-2:2011) Котлы водотрубные и котельно-вспомогательное оборудование. Часть 2. Материалы для деталей котлов, работающих под давлением, и для вспомогательных устройств

ГОСТ Р 55682.3—2017 (ЕН 12952-3:2011) Котлы водотрубные и котельно-вспомогательное оборудование. Часть 3. Конструирование и расчет узлов, работающих под давлением

ГОСТ Р 55682.4—2017 (ЕН 12952-4:2011) Котлы водотрубные и котельно-вспомогательное оборудование. Часть 4. Расчет в процессе эксплуатации предполагаемого срока службы котла

ГОСТ Р 55682.6—2017 (ЕН 12952-6:2011) Котлы водотрубные и котельно-вспомогательное оборудование. Часть 6. Контроль и испытания в процессе изготовления, документация и маркировка деталей котла, работающих под давлением

ГОСТ Р 55682.7—2017 (ЕН 12952-7:2013) Котлы водотрубные и котельно-вспомогательное оборудование. Часть 7. Требования к оборудованию для котлов

ГОСТ Р 57189—2016/ISO/TS 9002:2016 Системы менеджмента качества. Руководство по применению ИСО 9001:2015

ГОСТ Р ЕН 12952-1—2012 Котлы водотрубные и котельно-вспомогательное оборудование. Часть 1. Общие положения

ГОСТ Р ИСО 148-1—2013 Материалы металлические. Испытание на ударный изгиб на маятниковом копре по Шарпи. Часть 1. Метод испытания

ГОСТ Р ИСО 3452-1—2011 Контроль неразрушающий. Проникающий контроль. Часть 1. Основные требования

ГОСТ Р ИСО 3834-2—2007 Требования к качеству выполнения сварки плавлением металлических материалов. Часть 2. Всесторонние требования к качеству

ГОСТ Р ИСО 4063—2010 Сварка и родственные процессы. Перечень и условные обозначения процессов

ГОСТ Р ИСО 6520-1—2012 Сварка и родственные процессы. Классификация дефектов геометрии и сплошности в металлических материалах. Часть 1. Сварка плавлением

ГОСТ Р ИСО 8501-1—2014 Подготовка стальной поверхности перед нанесением лакокрасочных материалов и относящихся к ним продуктов. Визуальная оценка чистоты поверхности. Часть 1. Степень окисления и степени подготовки непокрытой стальной поверхности и стальной поверхности после полного удаления прежних покрытий

ГОСТ Р ИСО 9001—2015 Системы менеджмента качества. Требования

ГОСТ Р ИСО 15609-1—2009 Технические требования и аттестация процедур сварки металлических материалов. Технические требования к процедуре сварки. Часть 1. Дуговая сварка

ГОСТ Р ИСО 15613—2009 Технические требования и аттестация процедур сварки металлических материалов. Аттестация, основанная на предпроизводственном испытании сварки

ГОСТ Р ИСО 15614-1—2009 Технические требования и аттестация процедур сварки металлических материалов. Проверка процедуры сварки. Часть 1. Дуговая и газовая сварка сталей и дуговая сварка никеля и никелевых сплавов

Примечание — При пользовании настоящим стандартом целесообразно проверить действие ссылочных стандартов в информационной системе общего пользования — на официальном сайте Федерального агентства по техническому регулированию и метрологии в сети Интернет или по ежегодному информационному указателю «Национальные стандарты», который опубликован по состоянию на 1 января текущего года, и по выпускам ежемесячного информационного указателя «Национальные стандарты» за текущий год. Если заменен ссылочный стандарт, на который дана недатированная ссылка, то рекомендуется использовать действующую версию этого стандарта с учетом всех внесенных в данную версию изменений. Если заменен ссылочный стандарт, на который дана датированная ссылка, то рекомендуется использовать версию этого стандарта с указанным выше годом утверждения (принятия). Если после утверждения настоящего стандарта в ссылочный стандарт, на который дана датированная ссылка, внесено изменение, затрагивающее положение, на которое дана ссылка, то это положение рекомендуется применять без учета данного изменения. Если ссылочный стандарт отменен без замены, то положение, в котором дана ссылка на него, рекомендуется применять в части, не затрагивающей эту ссылку.

3 Термины и определения

В настоящем стандарте применены термины по ГОСТ Р ЕН 12952-1, а также следующие термины с соответствующими определениями:

3.1 **холодная обработка давлением** (cold forming): Холодная обработка давлением ферритных сталей — это обработка давлением при температурах ниже максимально допустимой температуры, которая установлена для термической обработки после сварки в соответствии с таблицей 10.4-2. Холодная обработка давлением аустенитных сталей — это обработка давлением при температурах ниже 300 °С.

3.2 **горячая обработка давлением** (hot forming): Горячая обработка давлением ферритных сталей — это обработка давлением при температурах выше максимально допустимой температуры, которая установлена для термической обработки после сварки в соответствии с таблицей 10.4-1.

3.3 **волнистость (гофры)** (ripples): Множественные волны, то есть волнообразные неровности на внутренней стороне трубногогиба.

Примечание — Согласно 5.1.3.5 ГОСТ 17380—2001, рисунок 7.3-3.

3.4 **отклонения от номинального профилягиба** (deviations from the nominal bend profile): Локально ограниченные отклонения от нормального гладкого профиля внутренней стороны трубногогиба, например неровности, которые иногда образуются в самом начале гибки на дорне у труб малого диаметра.

4 Обозначения и сокращения

В настоящем стандарте применены условные обозначения по *ГОСТ Р ЕН 12952-1, таблица 4-1*. Определения дополнительных терминов и условных обозначений приведены в случае необходимости разъяснения специфического текста.

Следует отметить, что в некоторых случаях одинаковый дополнительный символ может быть использован в разных уравнениях с разным значением; в этих особых случаях для каждого уравнения указано значение такого символа.

5 Общие положения

Водотрубные котлы должны изготавливаться и монтироваться по согласованным чертежам и спецификациям, а также в соответствии с испытанной технологией.

Заводские производственные подразделения для изготовления и монтажные площадки для монтажа водотрубного котла должны быть оснащены необходимым оборудованием и должны располагать всеми необходимыми средствами и устройствами, которые в состоянии обеспечить все требуемые виды инспекций и испытаний по *ГОСТ Р 55682.6*. Технологии изготовления должны быть соответствующими, а персонал, занятый изготовлением, должен быть компетентным и квалифицированным соответственно его задачам. Процедуры допуска к работе сварщиков и персонала, отвечающего за неразрушающий контроль, описаны в *разделе 7 и 9.2 ГОСТ Р 55682.6*.

Следует иметь в распоряжении соответствующие записи о процессе изготовления.

6 Компоненты, работающие под давлением

6.1 Барабаны, коллекторы и другие компоненты, работающие под давлением

6.1.1 Барабаны, коллекторы и другие части, работающие под давлением, должны быть изготовлены из труб, поковок, листовой стали или литья. Барабаны и коллекторы снаружи и изнутри должны быть в чистом состоянии, чтобы обеспечивать возможность надлежащего визуального контроля поверхности. Такой визуальный контроль необходимо проводить перед сверлением отверстий для штуцеров, ответвлений и т. д., а также перед сваркой любых неразъемных соединений.

6.1.2 Концы кованых или иных бесшовных коллекторов из труб должны быть закрыты одним из следующих методов:

- a) ковкой или прочей горячей обработкой давлением;
- b) сваркой в соответствии с разделом 8 и *рисунком 10.3-1 ГОСТ Р 55682.3*;
- c) болтовым (винтовым) соединением согласно соответствующим стандартам, например [2] или [3].

Фланцы с болтовым (винтовым) соединением согласно c) данного пункта не разрешается применять, если болты подвергаются воздействию дымовых газов.

6.1.3 Кованые или обработанные механическим способом доньшки коллекторов должны быть изготовлены из стали такой марки, которая соответствует материалу собственно коллекторной трубы. Штампованные доньшки должны соответствовать по своему исполнению требованиям в соответствии с *рисунком 10.3-1 ГОСТ Р 55682.3*.

6.2 Идентификация материалов

Изготовитель должен использовать систему идентификации материалов для всех частей, работающих под давлением, и креплений барабанов.

Эта система должна быть такой, чтобы можно было проследить происхождение материалов, которые применяются для крупных частей, работающих под давлением (барабаны, трубы для коллекторов с номинальным наружным диаметром более 142 мм). Для идентификации труб, которые не предназначены для коллекторов, а также труб для коллекторов с номинальным наружным диаметром, меньшим или равным 142 мм, следует применять систему, обеспечивающую однозначную идентификацию плавки при поставке котла заводом-изготовителем, а также идентификацию материала на протяжении всего процесса изготовления посредством маркировки.

6.3 Маркировка материалов

6.3.1 Маркировка материалов должна сохраняться во время всего процесса изготовления. Если в ходе изготовления оригинальная маркировка удаляется или в результате разрезания образуются части

без такой маркировки, то необходимо обеспечить перенос маркировки; как правило, такой перенос маркировки необходимо выполнить перед соответствующей производственной операцией.

Путем проведения надлежащих мероприятий необходимо исключить какие-либо ошибки при переносе маркировки.

6.3.2 Перенос маркировки должен выполняться каким-либо уполномоченным лицом, назначенным заводом-изготовителем котла для таких целей; исключением являются детали с сертификатами о приемке и испытаниях (формы 3.1.A/3.1.C) согласно [4], которые не подпадают под классификацию мелких деталей.

Для материалов с сертификатами о приемке 3.1.A согласно [4] перенос маркировки осуществляется в соответствии с требованиями ГОСТ Р 55682.6.

Примечание — Это не относится к мелким деталям, например к штуцерам малого размера, фланцам, кольцам для усиления, которые изготавливаются из сертифицированных изделий с номинальным наружным диаметром, меньшим или равным 142 мм.

6.3.3 Маркировка материалов, как правило, выполняется ударным способом с применением металлических клейм с округленным контуром или же путем травления.

Примечание — Допускается применение иных способов маркировки, если изготовитель может гарантировать, что это не повлияет на безопасность котла.

6.3.4 Для приварных деталей, не работающих под давлением, перенос маркировки требуется только тогда, когда материал нельзя четко идентифицировать по чертежу или спецификации.

6.3.5 Болты и гайки для деталей, работающих под давлением, должны иметь маркировку изготовителя и условное обозначение класса прочности или обозначение материала по ГОСТ ISO 4759-1.

6.4 Маркировка во время изготовления

6.4.1 Временная маркировка

Временную маркировку с целью идентификации во время изготовления, например номер детали, клеймо сварщика, номер снимка и т. д., выполняют одним из следующих способов либо комбинацией нескольких из них:

- а) краской или маркером при условии, что материал для маркировки совместим с материалом изделий;
- б) с помощью устройства для виброкислотного метода нанесения маркировки или с помощью иных устройств для нанесения маркировки травлением;
- в) металлическим штампом со скругленным контуром.

6.4.2 Постоянная маркировка

Постоянную маркировку, удовлетворяющую требованиям 6.2, выполняют одним из следующих способов либо комбинацией нескольких из них:

- а) с помощью вибрационного или другого устройства для травления;
- б) металлическим клеймом со скругленным контуром;
- в) путем приварки к элементу котла таблички или бирки с маркировкой клеймением, причем технические требования к процедуре сварки должны быть утверждены.

6.4.3 Гибы труб

Не допускается применение ударного способа нанесения маркировки с неконтролируемой нагрузкой на участкегиба трубы.

6.4.4 Чертежи с указанием места маркировки

В чертеже должны быть указаны расположение клейма сварщика, нумерация участков для просвечивания и т. д.

7 Обработка резанием, давлением и технологические допуски

7.1 Обработка резанием

7.1.1 Сталь следует разрезать при помощи термической резки, ножниц, пил, механической обработки или комбинации этих способов. Термическая резка в зависимости от типа стали и толщины стенки может потребовать предварительного нагрева; ее следует производить с учетом требований 10.3.3. Как правило, допускается наличие зоны наклепа, которая возникает при резании ножницами при условии, если обеспечивается ее расплавление при сварке.

7.1.2 Весь материал, имеющий металлургические повреждения после операций раскроя, подготовки кромок под сварку или обработки торцов, подлежит удалению до неповрежденного материала либо путем механической обработки, шлифования, обработки резанием, либо путем термической резки.

Поверхности, образовавшиеся в результате термической резки, должны быть дополнительно обработаны механическим способом или шлифованием до полного удаления пережженного металла, опасных надрезов, шлака и окалины. Для нелегированной стали допускается небольшое изменение цвета на кромках, образовавшихся при механической резке. При термической резке легированных сталей необходимо обеспечить снятие металла на поверхности механическим способом или путем шлифования на глубину не менее 1,5 мм, кроме тех случаев, когда можно доказать, что повреждение материала в процессе резки отсутствует.

Примечание — Указанные выше требования к дополнительной обработке не распространяются на поверхности, которые предназначены для электрошлаковой сварки; в этом случае, как правило, допускается термическая резка без дополнительной обработки поверхностей.

После разделки кромок под сварку до выполнения дальнейших работ они подлежат визуальному контролю на предмет отсутствия дефектных участков, трещин, расслоений, шлаковых включений или других дефектов. Ремонт дефектного материала после термической резки должен выполняться в соответствии с аттестованной процедурой сварки.

7.2 Изготовление барабанов, коллекторов, доньшек и днищ путем обработки давлением

7.2.1 Общие положения

Барабаны, коллекторы и доньшки/днища должны быть изготовлены посредством вальцовки или штамповки листовой стали, свободнойковки, обжима, вытяжки или комбинации этих способов. Для элементов, которые изготавливаются путемковки, обжима или вытяжки, следует принимать во внимание требования изготовителя материала и согласовывать их с изготовителем котла.

Конструкционные элементы из ферритного листового металла, подвергаемые обработке давлением, должны проходить термическую обработку согласно 10.2.2—10.2.4. Параметры нагрева, необходимого для процесса обработки давлением, и требования к термической обработке после такой обработки давлением приведены в 10.2.

В настоящее время на стадии подготовки находятся регламентирующие документы, устанавливающие условия обработки давлением листов из аустенитных сталей. В течение переходного периода, до выпуска указанных регламентов, следует применять способы, соответствующие аттестованной технологии изготовителя и гарантирующие, что их применение не окажет отрицательного воздействия на безопасность котла.

7.2.2 Обечайки барабанов и коллекторов

Листы для обечайек подвергаются либо холодной, либо горячей обработке давлением для обеспечения допусков согласно 7.4. Для каждой обечайки необходимо обеспечить получение круглой геометрической формы в соответствии с требуемым профилем вплоть до наружной кромки листа. При этом вальцовка или штамповка должны производиться исключительно механизированным способом. Определения терминов «горячая обработка давлением» и «холодная обработка давлением» приводятся в 3.1 и 3.2.

Местный нагрев и правка ручным или механизированным ударным инструментом не допускаются.

7.2.3 Доньшки и днища

Штамповка и (или) отбортовка плоских, эллиптических или полусферических днищ в холодном или горячем состоянии должна выполняться таким образом, чтобы гарантировалось соблюдение допусков согласно 7.4. Обработка давлением должна осуществляться механизированным способом. Посекционная штамповка не допускается.

7.2.4 Стыковка листов сваркой перед горячей или холодной обработкой давлением

По возможности следует изготавливать обечайки и днища из целого листа путем вальцовки или штамповки. Если это невозможно, допускается стыковая сварка листов перед обработкой давлением при условии, что сварные швы после обработки давлением будут проверены неразрушающими методами контроля в соответствии с требованиями ГОСТ Р 55682.6, а процедура сварки аттестована согласно ГОСТ Р ИСО 15614-1, причем должны быть учтены циклы термической обработки при изготовлении. Необходимо предусмотреть выполнение производственного образца согласно положениям 10.2.5.

7.2.5 Штуцеры на коллекторах, изготовленные вытяжкой

Любой штуцер, изготовленный вытяжкой на коллекторной трубе, должен иметь у горловины радиус, который должен быть не меньше длины вытяжки горловины, как показано на рисунке В-2 приложения В.

7.3 Гибы труб

7.3.1 Общие положения

Гибы труб, полученные горячим или холодным методами, должны удовлетворять требованиям 7.3.2—7.3.12.

Допускается применение гибов труб, не отвечающих этим требованиям, если изготовитель может гарантировать, что это применение не окажет отрицательного воздействия на безопасность котла.

Этот подраздел не действителен для поковок, изготовленных согласно [5] и [6].

Примечание — Приложение А устанавливает требование проведения аттестации технологии гибки труб. Следует указать на то, что не все допустимые комбинации материалов и способов гибки, а также соответствующие режимы термической обработки, приведенные в таблице 7.3-2, удовлетворяют требованиям к аттестации технологии согласно 7.3.2—7.3.13, а также приложения А.

Изготовитель должен гарантировать, что применение любой комбинации материалов, способов гибки и выбранной геометрии гiba обеспечит получение гибов труб, отвечающих требованиям 7.3. Если выбранная геометрия гiba не соответствует требованиям 7.3, то изготовитель должен изменить конструктивные параметры гiba для обеспечения выполнения указанных требований.

7.3.2 Испытание способа гибки труб

Испытание способа гибки труб (см. приложение А) должно доказать, что действительно обеспечивается возможность гибки труб в соответствии с требованиями 7.3.1. Испытания следует проводить на выборочных комбинациях типоразмеров труб, материалов и радиусов гибки таким образом, чтобы можно было доказать адекватность выбора данной технологии гибки. Область применения квалификации гибки труб после проведения такого рода испытаний способа также приводится в приложении А. Результаты испытания способа гибки должны быть подтверждены документами и должны применяться в качестве доказательства для выполнения операций гибки всех последующих партий гибов, на которые распространяется область применения квалификации проверенных комбинаций параметров.

Если перед началом производства изготавливают особые пробные гибы согласно таблице 7.3-1 и если они соответствуют требованиям 7.3.1, то запротоколированные результаты используются для квалификации последующих партий и могут оцениваться как удовлетворяющие требованиям приложения А.

Примечание — В качестве выполнения этих требований допускается применение запротоколированных результатов проведенных ранее успешных испытаний способов гибки труб.

7.3.3 Требования к контролю размеров

Утонение стенки на наружной стороне гiba, утолщение стенки на внутренней стороне гiba (если устанавливается требование) и относительная овальность должны быть подтверждены способами согласно таблице 7.3-1.

Примечание — Такого рода контроль размеров распространяется на гибку труб для обычных водотрубных котлов. На котлы и пароперегреватели со спиральной навивкой распространяются положения приложения D.

Таблица 7.3-1 — Требования к контролю размеров гибов труб из производственной серии

Размер трубы, номинальный наружный диаметр d_0 , мм	Контроль гибов труб при выполнении производственной серии
$d_0 \leq 80$	а) Измерение неразрушающим методом на 2 % производственной серии, включая контроль первого гiba на утонение и отклонение от круглости (овальность) u . б) Если $r_y/d_0 < 1,3$, то дополнительно требуется один пробный гиб до начала производства
$80 < d_0 \leq 142$	а) Измерение неразрушающим методом на 2 % производственной серии, включая контроль первого гiba на утонение, утолщение (если возможно) и отклонение от круглости (овальность) u . б) Если $r_y/d_0 < 1,3$, то дополнительно требуется один пробный гиб до начала производства

Окончание таблицы 7.3-1

Размер трубы, номинальный наружный диаметр d_0 , мм	Контроль гибов труб при выполнении производственной серии
$d_0 > 142$	Измерение всех трубных гибов на утонение, утолщение и отклонение от круглости (овальность) u
<p>Примечания</p> <p>1 Контроль пробногогиба включает в себя вырезание образца и измерение максимального утонения, утолщения (если возможно), а также максимальной относительной овальности. Оценка результатов измерения осуществляется в соответствии с требованиями 7.3.4, 7.3.5 и 7.3.7.</p> <p>2 Производственная партия определяется как серия труб одного и того же типоразмера, из одного и того же материала, подвергаемых гибке на одной и той же машине при одинаковых настройках машины.</p> <p>3 Относительную овальность u измеряют в области высшей точки (вершины)гиба.</p> <p>4 Радиусгиба r_b измеряют относительно осевой линиигибатубы.</p> <p>5 Наружный диаметр трубы d_0 измеряют на прямой трубе.</p> <p>6 Данная таблица не распространяется на котлы со спиральной навивкой (см. приложение D).</p>	

7.3.4 Утонение наружной стороныгиба для труб с номинальным наружным диаметром не более 142 мм

Толщина стенки послегибки в любой точке не должна быть меньше величины, рассчитанной по уравнению

$$e_{ext} = e_{act} \cdot \frac{2r_b/d_0 + 0,5}{2r_b/d_0 + 1}, \quad (7.3-1)$$

где e_{ext} — требуемая минимальная толщина стенки с наружной стороныгиба, мм;

e_{act} — номинальная толщина стенки трубы в состоянии поставки за вычетом максимального минусового допуска на обработку труб, мм;

r_b — радиусгиба, измеренный относительно осевой линиигибатубы, мм;

d_0 — номинальный наружный диаметр трубы, мм.

Если значение, измеренное на гйбеге трубы, меньше e_{ext} , то необходимо обратиться к расчетной минимальной толщине стенки согласно 11.3 ГОСТ Р 55682.3.

Для гибов труб, которые изготавливают за две операции формоизменения, то есть горячей гибкой после предварительной горячей или холоднойгибки, утонение с наружной стороныгиба при испытании способа не должно превышать 30 % от толщины стенки прямолинейной трубы, присоединяемой к такому гйбу.

7.3.5 Утолщение с внутренней стороныгиба для труб с номинальным наружным диаметром в пределах от 80 до 142 мм включительно

Толщина стенки послегибки в любой точке не должна быть больше величины, рассчитанной по уравнению

$$e_{int} = e_{act} \cdot \frac{2r_b/d_0 - 0,5}{2r_b/d_0 - 1}, \quad (7.3-2)$$

где e_{int} — требуемая минимальная толщина стенки с наружной стороныгиба, мм;

e_{act} — номинальная толщина стенки трубы в состоянии поставки за вычетом максимального минусового допуска на обработку труб, мм;

r_b — радиусгиба, измеренный относительно осевой линиигибатубы, мм;

d_0 — номинальный наружный диаметр трубы, мм.

Если значение, измеренное на гйбеге трубы, меньше e_{int} , то необходимо обратиться к расчетной минимальной толщине стенки согласно 11.3 ГОСТ Р 55682.3.

7.3.6 Утонение/утолщение с наружной/внутренней стороныгиба для труб с номинальным наружным диаметром более 142 мм

Для труб оценка осуществляется на основании расчетных толщин стенок согласно 11.3 ГОСТ Р 55682.3. Расчетную толщину стенки необходимо указать на чертеже.

7.3.7 Относительная овальность гибов труб

Относительную овальность гибов u , %, труб рассчитывают по уравнению

$$u \approx 2 \cdot \frac{(d_0 - d_1)}{(d_0 + d_1)} \cdot 100\%, \quad (7.3-3)$$

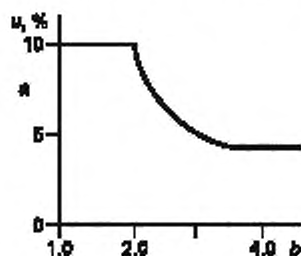
где d_0 — максимальный наружный диаметр, измеренный в области высшей точки (вершине) гiba, мм;

d_1 — минимальный наружный диаметр, измеренный на том же поперечном сечении гiba, что и d_0 , мм.

Допустимая относительная овальность должна находиться в пределах, указанных на рисунках 7.3-1 и 7.3-2:

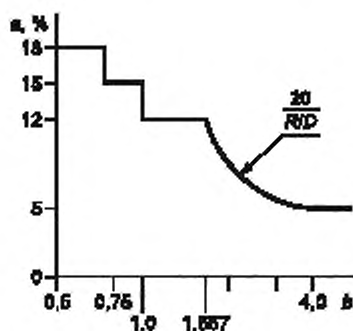
а) относительная овальность гибов труб, которые изготавливают в течение одной операции гибки, не должна выходить за пределы значений, указанных на рисунке 7.3-1;

б) относительная овальность гибов труб с номинальным наружным диаметром, меньшим или равным 80 мм, которые изготавливают в течение двух операций формоизменения, то есть горячей обработкой давлением после предварительной гибки и последующей термической обработки согласно таблице 7.3-2, не должна выходить за пределы значений, указанных на рисунке 7.3-2.



u — относительная овальность; b — отношение r_b/d_0

Рисунок 7.3-1 — Допустимая относительная овальность гибов, изготовленных в течение одной операции технологии гибки



u — овальность; b — отношение r_b/d_0

Рисунок 7.3-2 — Допустимая овальность гибов, изготовленных в течение двух операций технологии гибки

7.3.8 Термическая обработка гибов труб после гибки

Термическая обработка (РВНТ) гибов труб, изготовленных горячим или холодным методом, должна отвечать следующим правилам:

а) для всех гибов труб, изготовленных горячей или холодной обработкой давлением, включая гибы труб, изготовленные горячим способом гибки по завершении операции холодной гибки и требующие

термической обработки после гибки, термическую обработку следует проводить согласно требованиям 7.3.9; исключения приведены в перечислениях б) и е);

б) изготовленные горячей обработкой давлением гибы труб с наружным диаметром трубы ≤ 80 мм из сталей группы 1 не требуют термической обработки после гибки, если можно доказать, что формообразование было проведено в диапазоне температур нормализации, установленном в соответствующем стандарте или технических условиях на материал;

с) изготовленные холодной обработкой гибы труб, для которых при аттестации технологии было установлено утонение в наружной областигиба $> 25\%$, должны подвергаться термической обработке в соответствии с требованиями 7.3.9;

д) термическая обработка, установленная в таблице 7.3-2 для гибов труб, изготовленных холодной гибкой, должны проводить в соответствии с требованиями 7.3.9.

Таблица 7.3-2 — Термическая обработка после гибки труб, изготовленных холодным методом

d_0 , мм	Отношение радиусагиба к наружному диаметру	Термическая обработка после гибки труб
$d_0 > 142$	$r_b/d_0 > 2,5$	Не требуется
$d_0 > 142$	$r_b/d_0 \leq 2,5$	Высокий отпуск для снятия напряжений
$d_0 \leq 142$	$r_b/d_0 > 1,3$	Не требуется
$d_0 \leq 142$	$r_b/d_0 \leq 1,3$	Высокий отпуск для снятия напряжений

е) от термической обработки после гибки можно отказаться, если путем соответствующей аттестации технологии можно доказать, что термическая обработка действительно не требуется;

ф) не допускается выполнение локальной термической обработки гибов труб, изготовленных горячей гибкой. Любая термическая обработка после гибки, включающая в себя нормализацию, должна охватывать зону самогогиба трубы и соседние прямолинейные отрезки трубы.

7.3.9 Требования к термической обработке после гибки

7.3.9.1 Трубы из ферритных сталей

За исключением случаев, определенных в 7.3.8, все трубные гибы должны подвергаться термической обработке после гибки следующим образом:

а) для гибов труб, изготовленных горячим способом, в том числе такие, которые были изготовлены горячим способом после холодной гибки, требуется термическая обработка для восстановления оптимальных условий проявления свойств материала. Применяемая термическая обработка после гибки должна удовлетворять требованиям соответствующего стандарта или технических условий на материал.

Не допускается выполнение местной термической обработки гибов труб, изготовленных горячим способом. Любая термическая обработка после гибки, включающая в себя нормализацию, должна охватывать зону самогогиба трубы и соседние прямолинейные отрезки трубы;

б) для гибов труб, изготовленных холодным способом, если улучшенные материалы требуют выполнения отжига для снятия напряжений, необходимо обеспечить применение соответствующих требований к отпуску согласно соответствующему стандарту или техническим условиям на материал.

Если для материалов, подвергнутых исключительно нормализации, требуется выполнить отжиг для снятия напряжений, то необходимо обеспечить применение требований к термической обработке после гибки согласно таблицам 10.4-1 и 10.4-2.

Другие способы отжига для снятия напряжений допускаются к применению, если путем испытания процесса можно подтвердить пригодность этих способов к применению.

7.3.9.2 Трубы из аустенитных сталей

Гибы труб, изготовленные холодным методом из труб из аустенитных сталей, не требуют выполнения термической обработки после гибки.

Для полученных горячим методом гибов труб из аустенитных сталей требования к термической обработке после гибки должны соответствовать испытанной технологии изготовителя котла, которая должна гарантировать, что она не окажет отрицательного воздействия на безопасность котла.

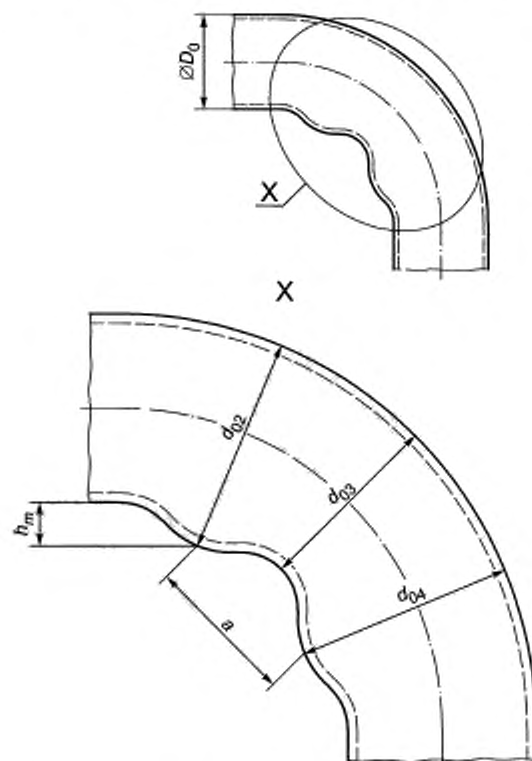
7.3.10 Волнистость на внутренней стороне трубного гiba

7.3.10.1 Критерии приемки:

а) на гibaх труб с номинальным наружным диаметром трубы, меньшим или равным 80 мм, наличие волнистости не допускается. Отклонения от номинального профиля гiba допускаются, если максимальное и минимальное предельные значения относительной овальности соответствуют требованиям 7.3.7;

б) на трубных гibaх с номинальным наружным диаметром трубы более 80 мм, но не более 140 мм наличие волнистости и отклонений от номинального профиля гiba не допускается;

с) для гibaх труб с номинальным наружным диаметром трубы более 140 мм допускается наличие волнистости на внутренней стороне гiba в пределах, показанных на рисунке 7.3-3, если такая волнистость имеет сглаженный профиль и плавно переходит на профиль поверхности трубы.



$D_0, d_{02}, d_{03}, d_{04}, \dots$ и т. д. — наружный диаметр трубы, измеренный в соответствующей точке

Примечание — Для наглядности гофры изображены в увеличенном масштабе.

Рисунок 7.3-3 — Волнистость на гibaх трубы

Наличие волнистости допускается, если соблюдаются следующие два условия:

- амплитуда гофр h_m :

$$h_m = 0,5 \cdot (d_{02} + d_{04}) - d_{03} < 0,03d_0 \quad (7.3-4)$$

- расстояние между гофрами:

$$a > 12h_m \quad (7.3-5)$$

7.3.11 Поверхность гibaх труб

Поверхность гibaх труб не должна иметь таких дефектов, как трещины, вмятины, риски и царапины. Дефекты поверхности могут быть удалены путем шлифования; в этих случаях толщина стенки не должна быть меньше расчетной минимальной толщины стенки согласно 11.3 ГОСТ Р 55682.3.

Поверхность гибов труб должна находиться в таком состоянии, которое позволяет осуществлять надлежащий визуальный контроль.

Области гибов труб, которые были обработаны шлифованием для устранения поверхностных дефектов, должны подвергаться капиллярному контролю, чтобы гарантировать полное устранение дефектов.

Ремонт поверхности труб сваркой, как правило, не допускается. В исключительных случаях допускается ремонт труб с номинальным наружным диаметром более 142 мм, если применяемая процедура сварки аттестована и учтены положения следующих подпунктов:

- размер зоны ремонта;
- применяемая марка стали;
- диаметр и толщина стенки гига трубы;
- применяемый режим термической обработки;
- рабочая температура для данного гига трубы.

7.3.12 Совместная гибка труб в заваренных мембранных панелях

Гибы мембранных панелей должны удовлетворять во всех отношениях требованиям, предъявляемым к гирам труб, изготовленным индивидуально (см. А.2.4.7).

Относительную овальность в процессе изготовления измеряют на обоих наружных трубах такой мембранной панели. Результат оценивают в соответствии с требованиями 7.3.7. Для целесообразности величину d_0 в уравнении (7.3-3) следует заменить на величину наружного диаметра, измеренного на прямой трубе.

7.3.13 Гибка плакированных труб

Используемый способ гибки плакированных труб должен удовлетворять требованиям 7.3. Дополнительно следует учитывать рекомендации изготовителя труб.

7.4 Технологические допуски для барабанов и коллекторов

7.4.1 Допуски на сборку обечаек и доньшек/днищ, изготовленных из листа

7.4.1.1 Общие положения

Допускается наличие углового смещения осей и смещения плоскостей поверхностей, как указано ниже. При этом e_a — фактическая толщина стенки более тонкого листа в сварном стыке.

7.4.1.2 Смещение осевых линий — допуск

При сборке под сварку необходимо обеспечить совмещение притуплений свариваемых кромок в допустимых пределах, заданных техническими требованиями процедуры сварки, а смещение конструктивных элементов при сборке под сварку — согласно указаниям на чертежах с учетом следующих допусков:

а) при сборке продольных швов конструктивных элементов цилиндрической формы соединяемые детали следует ориентировать относительно осевой линии в пределах, указанных в таблице 7.4-1.

Таблица 7.4-1 — Смещение осевых линий для продольных швов на конструктивных элементах цилиндрической формы

Толщина стенки e_a , мм	Смещение осевых линий, мм
$e_a \leq 10$	≤ 1
$10 < e_a \leq 50$	\leq минимальному значению $e_a/10$ или 3
$e_a > 50$	\leq минимальному значению $e_a/16$ или 10

б) при сборке кольцевых швов соединяемые детали следует ориентировать относительно осевой линии в пределах допусков, указанных в таблице 7.4-2.

Таблица 7.4-2 — Смещение осевых линий для кольцевых швов на элементах цилиндрической формы

Толщина стенки e_a , мм	Несоосность, мм
$e_a \leq 10$	≤ 1
$10 < e_a \leq 60$	\leq минимальному значению $e_a/10+1$ или 6
$e_a > 60$	\leq минимальному значению $e_a/16$ или 10

7.4.1.3 Смещение поверхностей, допуски

Смещение поверхностей двух соединяемых деталей не должно:

а) превышать следующих предельных значений:

1) при сборке продольных швов согласно таблице 7.4-3.

Таблица 7.4-3 — Смещение поверхностей при сборке продольных швов цилиндрических элементов

Толщина стенки e_a , мм	Смещение поверхностей, мм
$e_a \leq 12$	$\leq e_a / 4$
$12 < e_a \leq 50$	≤ 3
$e_a > 50$	\leq минимальному значению $e_a / 16$ или 10

2) при сборке кольцевых швов согласно таблице 7.4-4.

Таблица 7.4-4 — Смещение поверхностей при сборке кольцевых швов цилиндрических элементов

Толщина стенки e_a , мм	Смещение поверхностей, мм
$e_a \leq 20$	$\leq e_a / 4$
$20 < e_a \leq 40$	≤ 5
$e_a > 40$	\leq минимальному значению $e_a / 8$ или 20

б) если превышаются предельные значения, указанные в перечислении а), то допускается подогнать поверхность/поверхности с помощью скоса так, чтобы наклон в области, включающей ширину сварного шва, не превышал значения, которое допускается 8.1.1 или 10.2.1.4 ГОСТ Р 55682.3.

Допускаются следующие способы выполнения скоса кромок:

а) наплавка поверхности более тонкого листа с применением аттестованных процедур наплавки и обеспечением необходимого скоса;

б) механическая обработка одной или обеих поверхностей более толстого листа без вывода ее или их за пределы минимально допустимой толщины.

7.4.2 Допуски на обечайку барабана котла в конечном состоянии

7.4.2.1 Допуск по диаметру

Диаметр барабана не должен иметь отклонение по диаметру более чем ± 1 % номинального наружного или внутреннего диаметра.

7.4.2.2 Овальность

Разность между наибольшим и наименьшим внутренними диаметрами в каждом сечении не должна превышать 1 % от номинального внутреннего диаметра. Если барабан изготовлен из листов разной толщины, то следует скорректировать результат измерения толщин стенок так, чтобы диаметры были отнесены к осевой линии листов.

Неравномерность профиля, измеренная с помощью шаблона с дугой 20° , не должна превышать значения 3 мм +5 % от минимальной толщины стенки. Допускается наличие максимального предельного значения выше на 25 %, если протяженность этой неравномерности не превышает области 1/4 длины периметра обечайки, но не более 1000 мм.

На сварных швах не допускается наличие каких-либо плоских поверхностей. Все местные отклонения от цилиндрической формы должны иметь плавные переходы. Малые отклонения от цилиндрической формы допускается устранять холодной вальцовкой. В этом случае после холодной вальцовки необходимо провести неразрушающий контроль сварных швов согласно ГОСТ Р 55682.6.

7.4.2.3 Прямолинейность

Максимальное предельное отклонение от прямолинейности всей обечайки не должно превышать 0,3 % от общей длины обечайки. Измерение при этом должно проводиться на поверхности обечайки, а не на сварном шве, приварной детали или на какой-либо иной выпуклой части.

7.4.3 Допуски для доньшек/днищ в конечном состоянии

7.4.3.1 Допуски по внутреннему и наружному диаметрам

Действуют требования согласно 7.4.2.1.

7.4.3.2 Округлость

Действуют требования согласно 7.4.2.2.

7.4.3.3 Толщина стенки

Изменения толщины стенки (утонения), возникающие во время изготовления, должны иметь плавные переходы. Толщина доньшка/днища ни в коем случае не должна быть меньше расчетной толщины согласно 10.2 ГОСТ Р 55682.3.

7.4.3.4 Профиль

Глубина выпуклой части, измеренная от перехода цилиндрического борта до радиуса сферической части, не должна быть меньше теоретической высоты. Кроме того, эта высота — для днищ с диаметром до 3000 мм включительно — не должна превышать дополнительного увеличения 1,25 % от диаметра. Изменения профиля не должны быть резко выраженными, напротив, необходимо обеспечить плавный переход в заданную геометрическую форму. Радиус сферической части не должен быть меньше значения, установленного в технических условиях, он должен иметь по всему переходу общие касательные между цилиндрическим бортом и сферической частью.

8 Сварка

8.1 Конструктивные и прочие требования по сварке

8.1.1 Перед изготовлением необходимо принимать во внимание следующие особые требования к сварочным работам.

Примечание — Общее руководство по сварке ферритных сталей дано в [7] и [8] и может использоваться в дополнение к требованиям по сварке, изложенным в настоящем стандарте.

8.1.2 Выбор материалов для деталей, работающих под давлением, и для приварных деталей должны производиться таким образом, чтобы сварочные работы не ухудшали пригодность этих деталей к использованию.

8.1.3 Выбор сварочных материалов должен быть таким, чтобы обеспечивалась прочность поперечных швов, требуемая проектом. Также следует учесть влияние термической обработки после сварки на готовое соединение, как это описано в 8.7. Изготовитель котла должен представить по требованию детальные чертежи с размерами. Эти чертежи должны содержать все подлежащие сварке детали, работающие под давлением. Изготовитель также должен предъявить по запросу технические требования к процедуре сварки (WPS) в соответствии с разделом 6 ГОСТ Р 55682.6.

В чертежах основных деталей, работающих под давлением, необходимо указывать расположение основных швов и швов приварки приварных деталей, их конструктивное исполнение, а также расстояние между швами (продольными, кольцевыми и швами приварных деталей).

8.1.4 Сварку соединений узлов водотрубного котла можно проводить только после выполнения следующих требований:

- изготовитель составил технические требования к процедуре сварки по ГОСТ Р ИСО 15609-1 для каждого шва или группы швов;
- технические требования к процедурам сварки, на которые ссылается изготовитель, признаны для области их применения;
- сварщики и операторы сварки аттестованы для выполнения работ, возложенных на них, и имеют действующие удостоверения.

8.1.5 Если предусмотрена ацетиленокислородная сварка, изготовитель должен доказать, что применение указанного способа не приведет к возникновению проблем при эксплуатации котла. Технические условия для аттестации способа должны соответствовать требованиям ГОСТ Р ИСО 15614-1 или ГОСТ Р ИСО 15613. Удостоверения сварщиков должны соответствовать требованиям ГОСТ Р 53690.

8.1.6 Стыковые швы на трубных гйбах не допускаются, за исключением спирально-орезбренных труб котлов (см. приложение D).

8.1.7 Расстояние между швами приварки приварных деталей и швами основных деталей, работающих под давлением, должно быть не менее 40 мм. Если это условие не соблюдается, то шов приварки приварной детали должен полностью пересекать шов основной детали. Сварные швы основных деталей в местах пересечения со швами приварки приварных деталей должны быть зашлифованы заподлицо.

Зашлифованные участки основных швов до установки приварных деталей должны быть подвергнуты 100-процентному неразрушающему контролю в соответствии с требованиями раздела 9 ГОСТ Р 55682.6.

Отверстия для штуцеров должны, если это возможно, располагаться вне основных швов барабанов и коллекторов. Расстояние от края основного сварного шва до края сварного шва приварки штуцера или шва приварки приварной детали считается достаточным, если соответствует требованиям таблицы 8.1-1.

Таблица 8.1-1 — Расстояние между штуцерами и основными швами

Толщина стенки e барабана или коллектора, мм	Расстояние Δ , мм
$e \leq 25$	$\Delta > 2e$
$e > 25$	$\Delta > 50$

Если конструктивное исполнение не позволяет выдержать это расстояние, то сварные швы приварки штуцеров должны быть зашлифованы и подвергнуты 100-процентному контролю на поверхностные трещины согласно *разделу 9 ГОСТ Р 55682.6*.

Расположение отверстий в продольных швах запрещено. Расположение отверстий через середину кольцевых швов допускается при условии, что сварной шов на длине, подлежащей обработке, будет подвергнут неразрушающему контролю в соответствии с *разделом 9 ГОСТ Р 55682.6*.

8.1.8 Если обечайки барабанов котла не могут быть изготовлены из цельного листа, необходимо предусматривать минимальное количество продольных сварных швов. Контроль сварных соединений должен осуществляться после окончания формообразования и калибровки и термообработки, если таковая требуется согласно *разделу 9 ГОСТ Р 55682.6*.

8.1.9 Если корпус барабана изготавливается из двух и более обечаек, продольные швы следует выполнять перед сваркой кольцевого шва. Продольные швы соседних обечаек следует смещать, кроме тех случаев, когда это не допускается конструкцией барабана, например в случае разных номинальных толщин листов.

8.1.10 Следует по возможности избегать сварки на монтаже сильно различающихся по степени легирования сталей, например соединений аустенитных сталей с ферритными.

8.1.11 Для создания благоприятных для сварки условий необходимо предусматривать требуемые подмости и защиту от вредных атмосферных воздействий.

8.1.12 Во время изготовления необходимо предоставить в распоряжение сварщика копию технических требований к процедуре сварки.

8.2 Сварочные материалы

Электроды, сварочная проволока, прутки для сварки, флюс, плавкие вставки, защитные газы должны соответствовать действующим российским стандартам и должны быть сертифицированы.

Изготовитель должен гарантировать, что при изготовлении используются только сварочные материалы, указанные в технических требованиях к процедуре сварки.

Все сварочные материалы, включая газы, необходимо тщательно хранить и использовать. При применении следует принимать во внимание сведения изготовителя.

Примечание — Это имеет особое значение при выполнении операций прокатки и сушки сварочных материалов с ограниченным содержанием водорода.

Если на электродах, сварочной проволоке, прутках для сварки и плавких вставках обнаружены повреждения или дефекты, например треснутое или отслаивающееся покрытие, ржавчина или грязь на электродах или сварочной проволоке, то их применение не допускается. Флюсы должны быть чистыми и сухими.

8.3 Аттестация сварочных работ

8.3.1 Аттестация способов сварки плавлением

Аттестация процедуры сварки плавлением осуществляется согласно требованиям *ГОСТ Р ИСО 15614-1* или *ГОСТ Р ИСО 15613* (см. *раздел 6 ГОСТ Р 55682.6*).

Аттестация технических требований к процедуре сварки для процессов сварки плавлением должна соответствовать требованиям *ГОСТ Р ИСО 15614-1* или *ГОСТ Р ИСО 15613* (см. *раздел 6 ГОСТ Р 55682.6*).

Процедуры стыковой сварки плакированных (из разных материалов) труб, изготовленных металлургическим способом, должны применяться в соответствии с требованиями *ГОСТ Р ИСО 15613*.

Дополнительно необходимо учесть особые рекомендации изготовителя труб. Процедуры сварки необходимо испытывать с использованием плакированных труб такой же спецификации, к которой относятся трубы, применяемые в котле.

8.3.2 Аттестация и обучение сварщиков

Аттестация сварщиков и операторов сварочных установок должна осуществляться в соответствии с *ГОСТ Р 53690* и *ГОСТ Р 53526*. За обучение, надзор и проверку сварщиков, а также операторов сварочных установок отвечает изготовитель.

Сварщики, привлеченные к стыковой сварке плакированных труб (изготовленных из композитных материалов), должны быть аттестованы по требованиям *ГОСТ Р 53690* или *ГОСТ Р 53526*. Дополнительно необходимо принимать во внимание особые рекомендации изготовителя труб. Аттестацию сварщиков необходимо осуществлять с применением плакированных труб такой же спецификации, как и применяемая спецификация в котле.

8.4 Общие требования к изготовлению сварных швов

8.4.1 Состояние поверхности перед сваркой

Сварочные кромки и прилегающие поверхности с внутренней и наружной сторон должны быть сухими и не содержать следов жира, масла, смазочного материала, краски, окалины и других загрязнений. Очищенная область поверхности металла рядом со сварочными кромками должна быть достаточной ширины, чтобы избежать загрязнения шва. Для очистки необходимо применять соответствующие совместимые материалы.

8.4.2 Сборка узлов под сварку

Для обеспечения прямолинейности (см. 7.4.1) и зазора в корне шва во время сварки, которые указаны на чертеже или в технических требованиях к процедуре сварки (см. 8.1.3), свариваемые детали необходимо надежно закрепить в сборочных приспособлениях с использованием приварных планок или прихваток.

Примечание — Размер зазора в корне шва справедлив для собранного на прихватках соединения.

Поскольку это условие трудно выполнить на практике, допускаются некоторые отклонения при условии, что изготовитель гарантирует, что это не окажет отрицательного воздействия на безопасность котла.

Запрещается подгонять установленные детали ударами молотка.

8.4.3 Временные крепления (приварные планки)

Количество временных креплений (приварных планок) к деталям, работающим под давлением, должно быть минимальным.

Временные крепления (за исключением заглушек для гидравлического испытания) должны быть удалены перед первой подачей давления, если они не были рассчитаны в соответствии с теми же требованиями, как и постоянные приварные детали. Техника удаления должна быть такой, чтобы по возможности предотвратить повреждение детали, работающей под давлением. Должны применяться механическая резка, шлифование или термическая резка с последующей механической обработкой или шлифованием.

Любое исправление поврежденных областей с помощью сварки после удаления креплений должно выполняться аттестованными сварщиками с применением одобренных технических требований к процедуре сварки.

Все временные приварные детали должны быть удалены. Область удаления приварных деталей должна быть тщательно зашлифована и проконтролирована на поверхностные дефекты методами дефектоскопии, соответствующими материалами перед проведением любой термической обработки для снятия напряжений.

Присадочный материал, используемый для выполнения прихваток, как и при сварке, должны применяться в соответствии с одобренными техническими требованиями к процедуре сварки.

Особое внимание следует обратить на качество прихваток, которые должны выполняться аттестованными сварщиками. Если необходимо, концы таких прихваток должны быть зашлифованы или подвергнуты механической обработке, если они в дальнейшем переплавляются в корневой слой. Все прихватки с трещинами должны быть полностью удалены.

8.4.4 Места возбуждения дуги

Следует избегать поджогов основного металла при возбуждении дуги. Любое случайное возбуждение дуги должно быть зашлифовано, и основной материал необходимо проверить на поверхностные дефекты одним из методов контроля, пригодным для материала.

8.4.5 Прослеживаемость сварщиков

Изготовитель должен хранить список сварщиков и сварщиков-операторов вместе с протоколами об их аттестации для того, чтобы при необходимости он мог привести доказательства наличия допуска любого сварщика, участвующего в изготовлении водотрубного котла.

8.5 Ремонт сварных швов

8.5.1 Общие положения

Если требуется ремонт сварного шва, то он должен быть выполнен аттестованным сварщиком по аттестованной процедуре сварки. Характер и объем ремонта должны быть зарегистрированы как часть технической документации изготовителя. Если используются пленки просвечивания или другие записи неразрушающего контроля, следует также приложить все предыдущие записи об отремонтированных участках. Сведения о ремонте сварного шва должны быть также предоставлены в распоряжение персонала, ответственного за проведение неразрушающего контроля, для повторного контроля.

Дефекты должны быть устранены надлежащими методами. Если удаляется часть сварного шва, то эту область необходимо выбрать на достаточную глубину и длину, чтобы устранить весь дефект. Концы подготовленных кромок под сварку должны иметь плавные переходы от основания разделки к поверхности металла шва. Ширина и поперечное сечение разделки должны быть такими, чтобы обеспечить достаточный доступ для выполнения сварки ремонтируемого участка.

8.5.2 Ремонт продольных и кольцевых стыковых швов барабанов и коллекторов, требующих производственных контрольных образцов

Когда шов удаляется полностью и стык заваривается заново, необходима сварка нового производственного контрольного образца, если это предусмотрено 8.2 ГОСТ Р 55682.6.

При ремонте стыковых швов изделие и контрольные образцы (если имеются) должны подвергаться термической обработке согласно разделу 9, а контрольные образцы (если имеются) должны быть испытаны согласно разделу 8 ГОСТ Р 55682.6.

8.5.3 Неразрушающий контроль

Все отремонтированные участки и заново заваренные швы должны быть подвергнуты неразрушающему контролю согласно разделу 9 ГОСТ Р 55682.6, причем в этих случаях имеют силу те же требования к контролю, что и для первоначального шва.

8.5.4 Записи о ремонте с применением сварки

Изготовитель должен поддерживать записи, показывающие положение, длину, ширину и глубину всех ремонтов, выполненных на:

- продольных и кольцевых стыковых швах, а также на швах штуцеров барабанов;
- продольных и кольцевых стыковых швах коллекторов;
- стыковых швах труб с толщиной стенки более 25 мм или с наружным диаметром более 170 мм. Ремонты, выполненные на других швах, должны быть записаны в соответствующем протоколе неразрушающего контроля.

8.6 Предварительный нагрев

Предварительный нагрев должен выполняться согласно 10.3.

8.7 Термическая обработка после сварки

Термическая обработка после сварки должна быть проведена согласно 10.4.

Для сварных конструктивных элементов, которые изготовлены общепринятыми методами производства и которые соответствуют требованиям 10.4.1.4, 10.4.1.5 и 10.5, предполагается, что во время термической обработки не происходит недопустимого ухудшения свойств материала. Однако следует учесть, что у сварных конструктивных элементов, подвергнутых нормализации, может иметь место ухудшение свойств материала.

Для конструктивных элементов, которые будут работать в области предела текучести при повышенных температурах в отдельных случаях при испытании основного материала после термической обработки после выполнения сварочных работ, допускается уменьшение значений установленного нижнего предела текучести и установленного нижнего предела прочности до 5 %. Значения, которые ниже установленного нижнего предела текучести и установленной минимальной прочности на 5—10 %, допускаются, если можно доказать, что:

- термическая обработка была проведена правильно;

- b) выполнены требования к относительному удлинению основного материала при разрыве;
- c) выполнены требования к ударной вязкости основного металла;
- d) толщина стенки конструктивного элемента достаточна для установленного значения предела текучести.

Для конструкционных элементов, которые рассчитаны для эксплуатации в области длительной прочности, допускаются снижения установленных минимальных значений предела текучести и предела прочности максимум до 10 %.

8.8 Сварка после заключительной термической обработки

В особых случаях может потребоваться выполнение сварки на частях, работающих под давлением, после заключительной термической обработки, например при креплении мелких приварных деталей или для проведения незначительного ремонта при помощи сварки¹⁾. Такая практика допустима для сталей групп 1.1, 1.2, 5.1 и 5.2 согласно [9] при условии, что сварка осуществляется в соответствии с утвержденными техническими требованиями к процедуре сварки согласно *ГОСТ Р ИСО 15614-1* и если при этом выполняются следующие условия:

- a) минимальная температура предварительного нагрева — согласно 10.3. Для сталей групп 5.1 и 5.2 она должна составлять не менее 200°C;
- b) использованы либо электроды с низким содержанием водорода, которые как минимум соответствуют водородному показателю D согласно требованиям [8], либо применен процесс сварки, обеспечивающий сопоставимо низкое содержание водорода, например дуговая сварка в инертном газе вольфрамовым электродом;
- c) если возможно, сварку следует выполнять не менее чем в два прохода (слоя) при минимальном количестве прерываний процесса. Для хромомолибденовых сталей в любом случае требуется не менее двух слоев;
- d) толщина шва приварной детали не должна превышать 13 мм;
- e) для хромомолибденовых сталей наружный диаметр штуцера должен быть не более 57 мм, а толщина стенки — не более 10 мм;
- f) наплавленный металл должен иметь плавный переход к основному металлу; при необходимости шов следует механически обработать;
- g) после выполнения сварочных работ и в случае необходимости механической обработки швы следует проконтролировать методом магнитопорошковой дефектоскопии или цветной дефектоскопии;
- h) специальные требования к швам развальцованных труб приведены в 9.4.

8.9 Сварные соединения, сварные швы на приварных деталях и рабочие образцы

8.9.1 Продольные и кольцевые стыковые швы на барабанах и коллекторах, а также рабочие образцы

При многослойной сварке каждый наплавленный слой должен быть очищен от шлака перед наплавкой следующего слоя, кроме тех случаев, когда технические требования к процедуре сварки допускают иное.

Если при сварке продольных и кольцевых стыковых швов барабанов применяются подкладки, то после сварки они должны быть удалены.

Положение зачищенных заподлицо продольных и кольцевых стыковых швов барабанов котлов должно быть прочно замаркировано (см. 6.4.2).

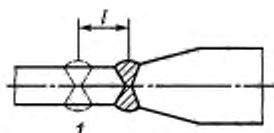
Для стыковых швов на коллекторах не допускается применение остающихся подкладных колец.

Расплавляемые вставки не считаются подкладными кольцами. Расплавляемые вставки следует использовать только в том случае, если материал, из которого они сделаны, совместим с основным металлом и если они полностью переплавляются в сварном шве.

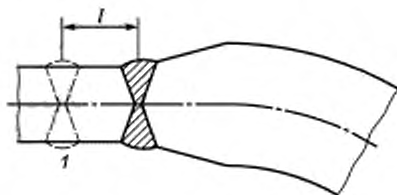
Если необходимо стыковое сварное соединение между листами различной толщины, то более толстый лист следует подогнать к более тонкому листу одним из двух способов, представленных на рисунках 8.9-1 и 8.9-2. Более толстый лист следует обрабатывать с обеспечением плавного перехода, если необходимо, по ширине шва, как показано на рисунках 8.9-1 и 8.9-2. Если требуется, то для перехода может быть дополнительно выполнена наплавка, выходящая за пределы собственно кромок шва.

¹⁾ Несмотря на известные трудности при формулировании определения «незначительный ремонт», снятие металла на длину не более 100 мм и глубину $e/10$ (где e — номинальная толщина детали) или максимально 6 мм можно считать незначительным, однако возможны и большие значения.

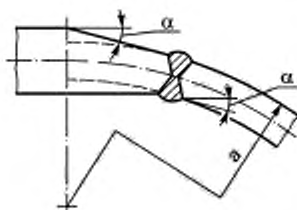
Если требуется ультразвуковой контроль, то необходимо принять соответствующие меры, чтобы можно было обеспечить надлежащее сканирование сварного шва.



а) Соединение обечайек



б) Соединение более толстого дна с обечайкой



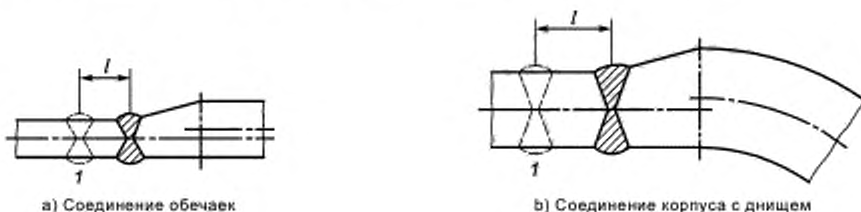
с) Соединение более тонкого дна с обечайкой

$\alpha \leq 15^\circ$, см. также рисунок 10.2-3 ГОСТ Р 55682.3; a — R_1 или r_1 (радиус кривизны);
 l — расстояние между швами, 1 — положение сварного шва

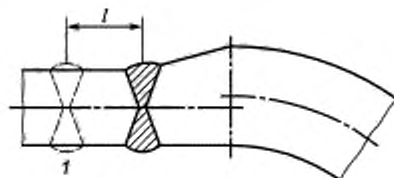
Примечания

- 1 В случаях а) и б) положение сварного шва 1 и расстояние между швами l необходимо выполнить в соответствии с обычной практикой изготовителя.
- 2 Скос может включать в себя сварной шов; скос не требуется, если разница в толщине стенки меньше 3 мм.
- 3 Типичные детали сварных соединений см. в приложении В.

Рисунок 8.9-1 — Стыковые швы листов разной толщины с переходом осей (средних линий)



а) Соединение обечайек



б) Соединение корпуса с дном

Примечания

- 1 В случаях а) и б) положение сварного шва 1 и расстояние между швами l выполняются в соответствии с обычной практикой изготовителя.
- 2 Скос может включать в себя сварной шов; скос не требуется, если разница в толщине стенки меньше 3 мм.
- 3 Внутренние и наружные скосы не должны быть расположены симметрично.
- 4 Скосы могут находиться в барабане котла внутри или снаружи.
- 5 Типичные детали сварных соединений см. в приложении В.

Рисунок 8.9-2 — Стыковые швы листов разной толщины со смещением средних линий

Производственные контрольные образцы для барабанов котлов должны удовлетворять условиям *раздела 8 ГОСТ Р 55682.6*.

8.9.2 Приварка донышек к коллекторам

Донышки коробчатой, полуэллиптической или полусферической формы должны приваривать к коллектору в соответствии с 8.9.1.

Плоские донышки должны приваривать к коллектору согласно *10.3 ГОСТ Р 55682.3*, а также в соответствии с 8.9.1 или 8.9.3.

Объем неразрушающего контроля сварных швов приварки плоских донышек согласно *10.3 ГОСТ Р 55682.3* должен быть в соответствии с *разделом 9 ГОСТ Р 55682.6*.

8.9.3 Приварка отводов, штуцеров различных размеров и других приварных деталей к барабанам и коллекторам

Каждый сварной шов должен быть выполнен не менее чем в два прохода (слоя) наплавляемого металла. Каждый проход (слой) наплавляемого металла перед нанесением следующего слоя должен быть очищен от шлака и брызг.

Применение остающихся подкладных колец не допускается.

Расплавляемые вставки не рассматриваются как подкладные кольца. Расплавляемые вставки следует использовать только в том случае, если используемый материал совместим с основным металлом и если они полностью расплавляются в сварном шве.

Если допускается применение сварных швов, полученных с частичным проплавлением основного металла, то требуемая глубина провара должна быть указана на чертеже.

Поверхность выполненного сварного шва не должна иметь грубых неровностей между отдельными проходами (слоями), а форма поверхности шва должна иметь плавный переход к основному металлу. Пределы допустимых несплошностей на поверхности сварных швов в соответствии с *9.3. ГОСТ Р 55682.6*.

Сварные швы, соединяющие отводы, штуцеры различных размеров с барабанами и коллекторами, не должны выполняться из любых комбинаций аустенитных сталей с ферритными. Однако допускается выполнение сварных соединений с аустенитными сталями для присоединения небольших контрольно-измерительных приборов. На плакированных трубах необходимо удалить плакированный слой на подготовленном конце изделия перед его приваркой к барабанам или коллекторам. Не допускается расплавлять аустенитную сталь в сварочной ванне при выполнении сварки конструктивных элементов из нелегированной стали.

Примечание — Руководство для типового исполнения сварных соединений и отводов содержится в приложении В.

8.9.4 Усилительные элементы и горловины лазов

Для всех усилительных элементов горловин лазов и других приварных деталей, предназначенных для увеличения прочности частей, работающих под давлением, необходимо обеспечить плотную подгонку. При этом зазор между свариваемыми кромками в зоне приварки нигде не должен превышать 2 мм или 5 % от толщины приварной детали.

На укрепляющих элементах горловин лазов с наружной стороны должны быть предусмотрены разгрузочные отверстия.

Штампованные горловины лазов следует плотно подогнать к поверхности, к которой они должны быть приварены, и прикрепить к внутренней поверхности барабана угловым швом.

Горловины лазов, которые устанавливаются в корпусах барабанов, должны быть изготовлены либо обработкой давлением без сварных швов, либо выполнены из соответствующего катаного профиля с применением сварки плавлением. В последнем случае перед прикреплением к барабану они должны быть подвергнуты термической обработке для снятия напряжений, если готовый барабан после сварки не подлжет термической обработке для снятия напряжений. Сварные швы подлежат неразрушающему контролю согласно *разделу 9 ГОСТ Р 55682.6*. Стыковые швы в горловинах лазов должны располагаться на корпусе барабана таким образом, чтобы они находились в плоскости, перпендикулярной оси барабана.

Если на чертеже не указаны специальные размеры, то максимальный зазор между наружной стороной отвода или корпуса и внутренним краем отверстия в корпусе, фланце, усилительном кольце или в подкладном кольце для защиты сварочной ванны не должен превышать 1,5 мм для отверстий диаметром менее 300 мм и 3 мм для отверстий диаметром более 300 мм.

Примечание — Для обеспечения такого зазора и подгонки вставляемого элемента допускается применение механической обработки наружной стороны корпуса или штуцера свыше необходимой длины.

8.10 Приварка деталей, не работающих под давлением, к барабанам и коллекторам

Допускается приварка деталей, не работающих под давлением (например, кронштейнов, подъемных проушин, планок и т. п., включая крепежные элементы внутри барабанов), к барабанам и коллекторам.

Швы приварки деталей, которые классифицируются как несущие нагрузку, (см. 5.8 ГОСТ Р 55682.3), должны быть непрерывными. Такие швы должны охватывать весь периметр приварной детали и могут быть двусторонними швами с неполным проплавлением, односторонними или двусторонними швами с полным проплавлением. Каждый из этих швов должен быть проверен неразрушающим методом контроля согласно разделу 6 ГОСТ Р 55682.6.

Швы для приварных деталей, не несущих нагрузки, могут быть выполнены как прерывистые угловые швы.

При многослойной сварке каждый слой наплавленного металла должен быть зачищен перед нанесением следующего слоя.

Предварительный нагрев и термическая обработка после сварки должны выполняться согласно 10.3 или 10.4.

8.11 Сварка труб

8.11.1 Общие положения

На сварку труб, кроме положений 8.1—8.8, распространяются следующие требования.

8.11.2 Прерывание сварки

Независимо от марки стали корень шва следует выполнять без прерываний, если только прерывания не обусловлены сменой электродов или присадки либо изменением положения сварщика. Швы, сварку которых необходимо выполнять с предварительным подогревом, не допускается охлаждать до тех пор, пока толщина (высота) наплавленного металла не достигнет 1/3 окончательной толщины шва.

При сварке углеродистых и марганцовистых сталей при неизбежном прерывании сварки следует обеспечить поддержание предварительного подогрева на время прерывания сварки. Если это невозможно, то необходимо шов обернуть сухим изолирующим материалом, чтобы обеспечить медленное остывание. Перед возобновлением сварочных работ требуется повторный предварительный нагрев.

Примечания

1 По возможности следует избегать любого прерывания при выполнении сварного шва.

2 Корень шва сварного соединения, выполняемого в условиях завода-изготовителя, разрешается охлаждать в том случае, если будут приняты меры, обеспечивающие медленное охлаждение, например оборачивание шва сухим изолирующим материалом.

3 Корень швов сварных соединений из сталей перлитного класса, выполняемых аргодуговой сваркой в условиях завода-изготовителя, допускается выполнять без замедленного охлаждения в соответствии с одобренными техническими требованиями к процедуре сварки.

8.11.3 Завершение сварки

Чтобы после сварки уменьшить риск образования холодных трещин, вызванных наличием водорода, особенно при применении высоколегированных сталей, содержащих хром и молибден, или толстых материалов, шов необходимо обернуть сухим изолирующим материалом для медленного остывания. Этого не требуется, если сразу же за сваркой следует без задержки термическая обработка или обеспечивается поддержание температуры предварительного нагрева, а также если это предусмотрено одобренными техническими требованиями к процедуре сварки.

8.11.4 Расстояние между стыковыми швами

Минимальное расстояние между осями швов соседних несопрягаемых стыковых сварных соединений (поперечных, продольных, меридиональных, хордовых, круговых и др.) должно быть не менее номинальной толщины свариваемых деталей, но не менее 100 мм при толщине стенки более 8 мм и не менее 50 мм при толщине стенки 8 мм и менее.

8.11.5 Смещение торцов труб

Сварка соединений труб в соответствии с требованиями настоящего стандарта включает в себя подгонку изготовителем торцов труб каждого соединения.

Подгонка торцов труб по диаметру может выполняться путем подбора, раздачи (горячей или холодной), обработки резанием, обжатием или с применением устройства для развальцовки. Внутренняя обработка труб не должна приводить к тому, чтобы толщина стенки трубы становилась меньше расчетной толщины. Все подвергнутые горячей раздаче концы труб подлежат термической обработке;

при этом необходимо учитывать положения соответствующего стандарта или технических условий на материал.

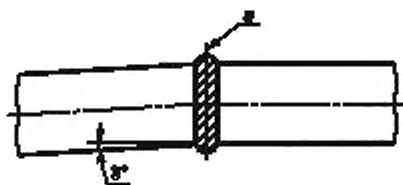
Внутренние диаметры сопрягаемых концов труб должны совпадать по возможности точно. Допустимая разность внутренних диаметров и допустимое наружное смещение приводятся в таблице 8.11-1.

Таблица 8.11-1 — Допуски на смещение отверстий труб

Диаметр отверстия трубы, мм	Максимальная разность внутренних диаметров, мм	Максимальное смещение осевых линий сопрягаемых труб, мм
≤ 80	1,0	1,0
80—300 вкл.	1,5	1,5
> 300	2,0	2,0

8.11.6 Угловое смещение стыковых соединений труб

Угловое смещение осевых линий сварных стыковых швов на трубах (излом) обычно не должно превышать 3°, 5 мм на 100 мм длины (см. рисунок 8.11-1), но в любом случае оно должно удовлетворять всем проектным требованиям к конструкции.



а — середина сварного шва

Рисунок 8.11-1 — Угловое смещение стыковых соединений труб

8.11.7 Сварные гибы (отводы)

Применение гибов (отводов), изготовленных из сегментов и путем резки под углом, не допускается.

8.11.8 Кольца для защиты сварочной ванны

Не допускается использование остающихся подкладных колец в трубах, размещаемых в испарительной зоне котла.

Допускается применение временных подкладных колец из стали или неметаллических материалов, которые должны быть совместимы с основным металлом или инертны по отношению к нему. После окончания сварки они подлежат полному удалению.

8.11.9 Защита корня шва, формирование сварных швов

Если в технических требованиях к процедуре сварки требуется защита корня шва, то для того, чтобы избежать окисления корневого слоя, необходимо вытеснить воздух из области сварки и заменить его достаточным количеством защитного газа. Защиту можно осуществлять путем заполнения трубы по всей длине защитным газом или путем местной защиты с применением временных заслонок. Изготовитель должен удалить эти заслонки после окончания сварки.

8.11.10 Приварка ответвлений, штуцеров больших и малых диаметров к трубам

Каждый сварной шов должен быть выполнен не менее чем в два прохода (слоя) наплавляемого металла. Каждый проход (слой) наплавляемого металла перед нанесением следующего прохода (слоя) должен быть очищен от шлака и брызг.

Использование остающихся подкладных колец не допускается.

Расплавляемые вставки не рассматриваются в качестве подкладных колец. Расплавляемые вставки следует использовать только в том случае, если используемый материал совместим с основным металлом и если они полностью расплавляются в сварном шве.

Поверхность выполненного сварного шва не должна иметь неровностей между отдельными слоями, а форма поверхности шва должна иметь плавный переход к основному металлу без подрезов и прожогов, причем допустимые пределы допустимых несплошностей на поверхности сварных швов должны соответствовать 9.3.5 ГОСТ Р 55682.6.

Требуемый предварительный нагрев должен быть выполнен в соответствии с 10.3.

Сварные швы, соединяющие отводы, штуцера различных размеров с трубами, не должны иметь никаких комбинаций аустенитной стали с ферритной сталью.

Примечание — Руководство для типового исполнения сварных соединений и ответвлений содержится в приложении В.

8.11.11 Приварка элементов, не работающих под давлением, к трубам

Швы приварки деталей, которые классифицируются как несущие нагрузку (см. 5.8 ГОСТ Р 55682.6), должны быть непрерывными. Такие швы должны охватывать весь периметр приварной детали и могут быть двусторонними швами с неполным проплавлением, односторонними или двусторонними швами с полным проплавлением. Каждый из этих швов должен быть проверен неразрушающим методом контроля согласно разделу 9 ГОСТ Р 55682.6.

Швы для приварных деталей, не несущих нагрузку, могут быть выполнены как прерывистые угловые швы.

При многослойной сварке, чтобы обеспечить получение бездефектного шва, каждый проход (слой) наплавленного металла должен быть зачищен перед наплавкой следующего прохода (слоя). Предварительный нагрев и термическая обработка после сварки должны быть выполнены согласно 10.3 или 10.4.

8.12 Стыковая сварка оплавлением для труб

Стыковую сварку труб оплавлением должны осуществлять согласно требованиям соответствующего национального стандарта.

До появления такого национального стандарта для стыковой сварки оплавлением допускается применение соответствующих действующих международных стандартов.

8.13 Сварные мембранные панели

Примеры конструктивного исполнения сварных мембранных панелей из труб и связанные с этим испытания приведены в приложении С.

8.14 Дуговая приварка шипов

Аттестацию процедуры сварки, аттестацию сварщиков и испытания перед началом дуговой приварки шипов необходимо осуществлять, как правило, в соответствии с требованиями [10]. Во всех случаях аттестационные испытания должны включать в себя проверку макрошлифов. Шипы из высоколегированных материалов могут иметь показатели твердости в шве, превышающие предельные значения, которые приведены в таблице 2 ГОСТ Р ИСО 15614-1.

Надзор за изготовлением осуществляют в соответствии с «Упрощенной процедурой контроля», приведенной в [10].

Для сварных швов шипов к трубам с наружным диаметром менее 80 мм допускается наличие сварного шва не по всему контуру шипа, если между поверхностью трубы и шипом отсутствует зазор.

9 Механические соединения

9.1 Общие положения

Механическими соединениями считают такие соединения, которые не включают в себя прочных сварных швов между соединенными деталями (см. 8.4 или 8.5 ГОСТ Р 55682.3).

9.2 Окна и проемы для лазов и лючков

9.2.1 Типы

Все барабаны, коллекторы и прочие крупногабаритные части котлов должны быть соответствующим образом оснащены лазами, гляделками, лючками или другими устройствами для осмотра и ревизий, позволяющими обеспечить контроль внутренней части указанных частей котла и их эффективную очистку. Допускается также наличие окон и проемов для облегчения изготовления и поддержания изделия в исправном состоянии.

Примечание — Доступ для осуществления вышеуказанных действий также может быть обеспечен путем отрезания и повторного заваривания или заглушивания труб. Требуемые места доступа могут быть организованы через смотровые штуцеры с приваренными доньшками.

Для частей, работающих под давлением, с расчетным давлением свыше $1,8 \text{ Н/мм}^2$ окна и проемы должны быть снабжены затворами, размещенными изнутри. Для расчетных давлений $1,8 \text{ Н/мм}^2$ и ниже в качестве затворов допускаются к применению наружные круглые или овальные крышки лазов и лючков.

9.2.2 Размеры

Минимальные размеры отверстий для доступа вместе с дополнительными ограничениями для штуцеров или высоты колец указаны в 4.6.4 ГОСТ Р 55682.7.

9.2.3 Затворы, прикрепляемые изнутри

Расположенные изнутри затворы должны быть изготовлены из стали в соответствии с ГОСТ Р 55682.2 и должны удовлетворять следующим требованиям:

а) затворы должны иметь такую конструктивную форму, которая позволяла бы им плотно примыкать к внутренней стыкуемой поверхности, а крепление их должно обеспечиваться болтами, гайками и скобами;

б) затворы для круглых окон и проемов с диаметром более 250 мм, а также для овальных или прямоугольных окон и проемов размером свыше 250×175 мм крепятся двумя болтами; для окон и проемов указанного размера и менее требуется только один болт. В случае затворов для окон и проемов размерами 123 мм или 123×90 мм и менее после установки допускается расковка головки болта на затворе;

в) болты для затворов должны быть изготовлены из пригодной для сварки стали с минимальным пределом прочности при растяжении 355 Н/мм^2 . Болты для затворов лазов должны иметь минимальный диаметр 30 мм. Болты крепят к затворам одним из следующих способов:

1) ввинчивают в крышку насквозь и приваривают с внутренней стороны угловым швом;

2) вставляют в крышку насквозь и приваривают по обеим сторонам крышки угловым швом, причем размер а шва должен составлять не менее 10 мм;

3) с помощью подкладки или планок крепят на крышке таким образом, чтобы прочность соединения была не меньше, чем прочность болта, а болт был защищен от проворачивания;

4) снабжают несъемным бортиком, ввинчивают в глухое отверстие в крышке и защищают от проворачивания;

д) если крышка устанавливается по центру, то уплотнительный паз по всему периметру должен иметь зазор, равный примерно 1,5 мм, но при этом нигде не допускается зазор более 3 мм. Глубина паза должна быть достаточной для установки по месту уплотнения;

Примечание — Выбор материала уплотнения см. 4.6.6 ГОСТ Р 55682.7.

е) гайки должны удовлетворять требованиям соответствующего стандарта, посадочные поверхности гаек должны подвергаться механической обработке;

ф) для скоб и хомутов используется сталь согласно ГОСТ Р 55682.2 с установленным минимальным пределом прочности при растяжении 355 Н/мм^2 . Посадочная поверхность должна подвергаться механической обработке.

Примечание — Вместо шпилек с резьбой допускается также применение болтов с проушиной, подбравших под крышку, и болтов с круглой головкой под соответствующий паз в крышке.

9.2.4 Затворы, прикрепляемые снаружи

Расположенные снаружи круглые затворы в форме глухих фланцев выполняют согласно требованиям ГОСТ Р 55682.3. Конструкция должна предусматривать достаточные размеры для паза и выемки, чтобы в них полностью входило уплотнение.

Примечание — Выбор материала уплотнения см. 4.6.6 ГОСТ Р 55682.7.

9.3 Механическое соединение ответвлений и штуцеров с главными частями, работающими под давлением

9.3.1 Область применения и ограничения

Допускаются следующие способы механического соединения ответвлений или штуцеров с главными частями, работающими под давлением:

а) развальцовка и отбортовка; применение ограничивается ответвлениями и штуцерами с наружным диаметром, меньшим или равным 48,3 мм (о соединениях труб см. 9.4);

b) развальцовка и заварка плотным швом; применение ограничивается сталями с содержанием, меньшим или равным 0,25 % (штучный анализ изделия), и ответвлениями и штуцерами с наружным диаметром, меньшим или равным 48,3 мм (о соединениях труб см. 9.4);

c) ввинчивание в часть, работающую под давлением, или ввинчивание в часть, работающую под давлением, и сварка плотным швом согласно требованиям 8.4.5.1 ГОСТ Р 55682.3;

d) ввинчивание в блочный фланец или ввинчивание в блочный фланец и сварка плотным швом согласно требованиям 8.4.5.2 ГОСТ Р 55682.3;

e) болтами согласно требованиям 8.4.4 ГОСТ Р 55682.3.

9.3.2 Резьбовые соединения

Требования к резьбовым соединениям приведены в 8.5 ГОСТ Р 55682.3

9.3.3 Соединения на шпильках с резьбой

Шпильки с резьбой должны иметь исполнение, соответствующее требованиям 8.4.5 ГОСТ Р 55682.3. Исполнение должно гарантировать достижение высокой усталостной прочности; резьба должна входить в основную деталь, работающую под давлением, на длину, которая по меньшей мере равна или превышает диаметр резьбы. Шпильки не должны проходить стенку детали, работающей под давлением, насквозь, и толщина непросверленного материала с учетом соответствующего зазора глухого конца шпильки должна составлять не менее 1/4 номинального диаметра шпильки.

После обработки поверхностей соединения толщина стенки детали, работающей под давлением, не должна быть меньше минимальной толщины стенки, которая определена в соответствующих разделах 7, 8, 9 или 10 ГОСТ Р 55682.3.

9.4 Соединения труб

9.4.1 Соединения путем развальцовки

a) Трубы могут крепиться к барабанам и коллекторам другими способами соединения, кроме сварки. Соединение может быть выполнено путем развальцовки, развальцовки и отбортовки или, если выполнены требования перечисления b), путем развальцовки и заварки плотным швом. При развальцовке обычно используют оправки.

Допускаются и другие способы развальцовки при условии, что можно доказать, что способ обеспечивает равноценную герметичность и обеспечивает прочность такого соединения во время эксплуатации. Этому требованию удовлетворяет представление документов об надлежащей эксплуатационной надежности.

Номинальный наружный диаметр труб, соединяемых путем развальцовки, не должен превышать 115 мм.

Крепление путем развальцовки можно осуществлять как с канавкой, так и без канавки (см. рисунок 9.4).

b) Если развальцованные соединения заваривают плотным швом, то необходимо учитывать следующие ограничения:

- материалы барабана или коллектора должны соответствовать группам сталей 1.1, 1.2 или 5.1 (см. [9]);

- температура предварительного нагрева для сварки должна соответствовать 10.3;

- угловые швы должны выполняться как минимум в два прохода (слоя), причем начало и конец проходов (слоев) должны быть смещены;

- размер *a* углового шва не должен превышать 8 мм;

- используют либо электроды с ограничением по содержанию водорода, которые как минимум соответствуют водородному показателю D согласно требованиям [7], либо в качестве альтернативы используют способ, обеспечивающий сопоставимо низкое содержание водорода, например сварку вольфрамовым электродом в атмосфере инертного газа;

- процедура сварки должна быть аттестована в рамках процедуры, соответствующей ГОСТ Р ИСО 15614-1;

- если предел текучести материала барабана или коллектора при комнатной температуре превышает значение 300 Н/мм², то после заварки плотным швом требуется дополнительная операция развальцовки, чтобы уменьшить локальные усадочные напряжения соединения;

- уплотнительные швы подвергают контролю на наличие поверхностных трещин в соответствии с требованиями раздела 9 ГОСТ Р 55682.6.

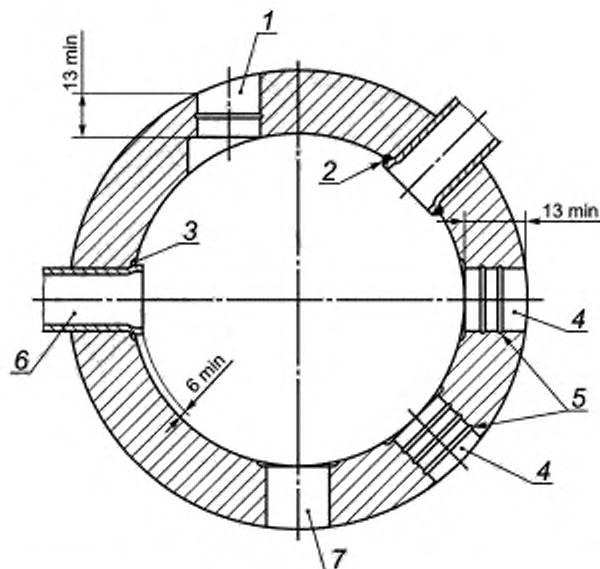
с) Рассверленные отверстия под развальцованные трубы должны иметь минимальную длину цилиндрической посадки 13 мм и должны быть выполнены таким образом, чтобы можно было обеспечить эффективным образом уплотнение труб. Шероховатость поверхности R_a не должна превышать 6,3 мкм. На поверхности не должно быть спиральных или осевых рисок, которые могут привести к появлению неплотностей.

Если трубы крепятся к корпусу барабана или коллектора нерадиально, то рассверленное отверстие должно обеспечивать цилиндрическую посадку под прямым углом к оси трубы длиной не менее 13 мм, если измерять в плоскости оси трубы у рассверленного отверстия.

д) Если трубы крепят путем раздачи на оправке, то начиная от кромки рассверленного отверстия их следует отбортовать под углом, препятствующим выходу трубы из такого соединения. Выступающая часть конца трубы при цилиндрической посадке трубы ни в коем случае не должна быть меньше 6 мм, а отбортовка не должна быть меньше значения согласно таблице 9.4.

Таблица 9.4 — Размер отбортовки на трубах, которые крепят путем раздачи на оправке

Наружный диаметр трубы, мм	Минимальное расширение отбортованного диаметра А (см. рисунок 9.4) по сравнению с диаметром отверстия, мм
$d_0 \leq 51$	3
$51 < d_0 \leq 82,5$	4
$82,5 < d_0 \leq 115$	5



1 — эксцентричное отверстие; 2 — заварка плотным швом; 3 — отбортовка;
4 — концентричное отверстие с канавками; 5 — развальцовочные канавки; 6 — концентричное отверстие;
7 — концентричное отверстие без канавок; а — отбортовка по периметру окружности

Рисунок 9.4 — Различные типичные профили развальцовки труб

9.4.2 Механические соединения труб

Соединение необогреваемых труб друг с другом допускается производить механическими способами или механическими способами с дополнительной заваркой плотным швом, см. требования и ограничения в 11.7 ГОСТ Р 55682.3.

Трубы в радиационной зоне топки или в области потока горячих дымовых газов механическими способами соединять не допускается.

9.4.3 Соединение элементов, не работающих под давлением, с частями, работающими под давлением

Допускается соединение элементов, не работающих под давлением, с частями, работающими под давлением, механическими способами.

Примечание — Типичными примерами являются опорные элементы или элементы креплений частей, работающих под давлением, внутриваряемые устройства, изоляция, уплотнительные короба и обшивка из стального листа.

10 Термическая обработка

10.1 Общие требования

Режимы нагрева и виды термической обработки, связанные с операциями формоизменения, за исключением гибки труб, должны соответствовать 10.2. Требования к термической обработке, связанные с операциями гибки труб, должны соответствовать 7.3.8 и 7.3.9. Предварительный нагрев должен соответствовать 10.3. Термическая обработка после сварки регламентируется 10.4. Термическая обработка производственных образцов осуществляется согласно 10.5.

10.2 Режимы нагрева и термическая обработка, связанные с операциями формоизменения листов

10.2.1 Режимы нагрева, связанные с горячим формоизменением

Режимы нагрева при горячем формоизменении должны соответствовать данным в стандарте или спецификациях нормативным документам на применяемый основной материал.

Примечание 1 — Допускается применение других режимов нагрева, если такая процедура аттестована и согласована. Кроме того, после такого формоизменения изделие должно быть подвергнуто контролю для подтверждения того, что свойства материала в достаточной мере соответствуют таковым для готового узла.

Все работы по обработке давлением выполняют способами, на которые имеется документация, содержащая по меньшей мере следующие данные: скорость нагрева, температура выдержки, диапазон температур и подробности последующей термической обработки горячедеформированного конструкционного элемента или изделия.

Примечание 2 — Ферритные стали: горячую обработку давлением осуществляют в области температур аустенитного состояния. Ввиду опасности сильного роста зерна действуют следующие положения: конструкционный элемент следует нагревать при заданной максимальной температуре выше точки A_{c3} , но не выше 1020 °С. По достижении заданной температуры конструкционный элемент следует выдерживать при этой температуре в пределах как можно более короткого периода времени, чтобы не допускать роста зерен. Скорость нагрева в области перехода (превращения) должна быть как можно выше, например 150 °С в час, а после обработки давлением такой конструкционный элемент можно охлаждать вне печи на спокойном воздухе.

Для конструкционных элементов из нормализованных сталей (группы сталей 1.1, 1.2 и 2.1), углеродистых и низколегированных сталей в российской классификации, которые подвергаются обработке давлением за одну операцию, максимальная температура нагрева такого конструкционного элемента не должна превышать 980 °С.

Для конструкционных элементов, которые подвергают обработке давлением за несколько операций, заданная максимальная температура детали не должна превышать 1020 °С. Перед последней операцией обработки давлением такой конструкционный элемент охлаждают до температуры ниже 500 °С, затем следует последний цикл нагрева, при котором температура для материалов с установленным минимальным пределом текучести $R_{p0,2}$, меньшим или равным 355 Н/мм², должна ограничиваться 980 °С, а для материалов с установленным минимальным пределом текучести $R_{p0,2}$ более 355 Н/мм² — 940 °С. Если далее не проводят какой-либо последующей термической обработки, то последняя операция обработки давлением должна завершаться при температуре выше 750 °С или выше 700 °С, если степень формоизменения не превышает 5 %.

После горячей обработки давлением в вышеуказанных условиях конструкционный элемент охлаждают на неподвижном воздухе.

Конструкционные элементы из улучшенных сталей после горячей обработки давлением подвергают полному повторному улучшению путем закалки и отпуска такого конструкционного элемента. Горячая обработка давлением регламентируется положениями, приведенными в 7.3.9.1, перечисление а).

Примечание 3 — Аустенитные стали: нормативные положения, касающиеся условий формоизменения листов из аустенитной стали, в настоящее время находятся на стадии подготовки. В течение переходного периода применяемые технологии обработки давлением должны соответствовать аттестованным технологиям изготовителя, гарантирующим, что их применение не окажет отрицательного воздействия на безопасность котла.

10.2.2 Термическая обработка при формоизменении давлением

Термическая обработка после горячей или холодной обработки давлением согласно требованиям настоящего стандарта зависит от требований соответствующих технических условий или от стандарта на материал и обычно осуществляется одним из следующих способов:

- нормализация;
- нормализация и отпуск;
- закалка и отпуск;
- диффузионный отжиг;
- отпуск.

Примечание — При известных условиях отпуск может быть частью отжига для снятия напряжений сварных швов.

Допускаются к применению и другие виды термической обработки, если технология аттестована. Кроме того, после формовки изделия необходимо доказать, что свойства материала соответствуют требованиям к готовой конструкционной детали.

10.2.3 Корпуса и обечайки

Согнутые листы должны подвергаться термической обработке в соответствии с требованиями 10.2.2, если средний радиус гиба меньше 10-кратной толщины листа. К материалам, для которых в технических условиях или в стандарте на данный материал установлен способ термической обработки «нормализация» или «нормализация плюс отпуск», должны применяться следующие нормативные положения:

- а) когда окончательной термической обработкой определена «нормализация», то дополнительная термическая обработка не требуется при условии, что во время формоизменения такая деталь полностью равномерно нагревается до температуры нормализации;
- б) когда окончательной термической обработкой определена «нормализация плюс отпуск», требуется только дополнительный отпуск при условии, что во время формоизменения такая деталь полностью равномерно нагревается до температуры нормализации.

10.2.4 Днища

Все днища, изготовленные из листов, после формоизменения должны подвергаться термической обработке в соответствии с требованиями 10.2.2. К материалам, для которых в технических условиях или в стандарте на материал установлен способ термической обработки «нормализация» или «нормализация плюс отпуск», применяют следующие нормативные положения:

- а) когда окончательной термической обработкой определена «нормализация», дополнительная термическая обработка не требуется при условии, что во время формоизменения такая деталь полностью равномерно нагревается до температуры нормализации;
- б) когда окончательной термической обработкой определена «нормализация плюс отпуск», требуется только дополнительный отпуск при условии, что во время формоизменения такая деталь полностью равномерно нагревается до температуры нормализации.

10.2.5 Производственные образцы для формоизмененных деталей

Для всех корпусов, обечайек и днищ, подвергнутых горячему деформированию, следует предусмотреть производственные образцы. Требуется следующее количество таких образцов:

- а) корпуса и обечайки. По одному рабочему образцу на барабан. Этот образец под ответственность изготовителя может быть выполнен как продолжение рабочего сварного шва при условии, что он был изготовлен из того же материала, что и корпус или обечайка, и подвергался термической обработке вместе с ним (с ней);
- б) днища. По одному образцу на партию термически обработанных деталей.

На образцах следует повторно выполнить испытание механических свойств основного металла, которое было проведено изготовителем материала.

В случае несовпадения какого-либо результата испытания производственного образца допускается проведение повторных испытаний. На них распространяются нормативные положения для повторных испытаний, приведенные в соответствующих стандартах или технических условиях на материалы.

10.3 Предварительный подогрев перед сваркой и термической резкой

10.3.1 Общие положения

Чтобы исключить возникновение закалочных трещин в зоне термического влияния сварных соединений и на поверхностях, образовавшихся после термической резки, следует провести предварительный подогрев перед началом сварки, включая прихватки и термическую резку.

Ни в коем случае нельзя выполнять сварку и газовую резку при температуре детали ниже 5 °С.

Примечание — В случае необходимости нужно предусмотреть подмости и защиту от вредных атмосферных воздействий, чтобы обеспечить проведение работ по сварке и резке в надлежащих производственных условиях.

10.3.2 Предварительный подогрев перед сваркой

Изготовитель в технических требованиях к процедуре сварки должен привести параметры для температуры предварительного подогрева и, если требуется, для температуры перед выполнением каждого очередного прохода. При установлении температуры предварительного подогрева необходимо учитывать способ сварки, марку (химсостав) и толщину соединяемых материалов, вид шва, используемую присадку и величину погонной энергии. Общие рекомендации по предварительному подогреву содержатся в [7].

Если способ сварки корневого прохода отличается от способа сварки заполняющих проходов, то при необходимости температуру предварительного подогрева следует установить отдельно для обоих способов. Требуемое изменение температуры предварительного подогрева следует контролировать после окончания первого способа сварки, но перед началом последующего способа.

Если существует опасность образования трещин, вызванных влиянием водорода, например в условиях сильного заземления, то для удаления водорода следует использовать преимущество поддержания или повышения температуры предварительного подогрева в течение по меньшей мере двух часов после окончания сварки или же использовать промежуточную термическую обработку для снятия напряжений.

Когда требуется предварительный подогрев, то сварочные работы, если это осуществимо, не следует прерывать. Но если предварительный подогрев был прерван, необходимо также прервать сварочные работы, а соединение обернуть сухим изолирующим материалом для медленного охлаждения.

Аустенитные стали не требуют предварительного подогрева перед сваркой.

Сварочные работы, в том числе выполнение прихваток, не допускается выполнять, если температура основного металла в зоне 150 мм вокруг зоны сварки ниже 5 °С. Зона подогрева и замера температуры подогрева при сварке сталей российского производства не менее 100 мм.

10.3.3 Предварительный подогрев для термической резки

Изготовитель должен установить температуру предварительного подогрева перед термической резкой. Рекомендации даны в таблице 10.3-1.

Таблица 10.3-1 — Рекомендуемые температуры предварительного нагрева перед термической резкой

Тип стали	Группа стали	Толщина S, мм	Минимальная температура предварительного подогрева, °С
C	1	$S \leq 150$	Не требуется
C-Mn		$S > 150$	50
0,3Mo	1	$S < 30$	Не требуется
		$S \geq 30$	100
20MnMoNi	2.2	$S < 15$	Не требуется
		$S \geq 15$	150
15MnCrMoMiV	4.1	$S < 15$	Не требуется

Окончание таблицы 10.3-1

Тип стали	Группа стали	Толщина S, мм	Минимальная температура предварительного подогрева, °С
15NiMoCuNb	4.2	$S \geq 15$	150
Ст2сп, Ст3сп, Ст3Гпс, Ст4сп, Ст4пс, 08, 10, 15, 20, 15К, 16К, 18К, 20К, 15Л, 20Л	—	$S \leq 100$	Не требуется
		$S > 100$	150
25, 22К, 25Л, 10Г2	—	$S \leq 60$	Не требуется
		$S > 60$	100
15ГС, 16ГС, 17ГС, 17Г1С, 17Г1СУ, 09Г2С, 10Г2С, 10Г2С1, 20ГСЛ, 14ХГС, 14ГНМА, 16ГНМА	—	$S \leq 30$	Не требуется
		$S > 30$	150
12МХ, 12ХМ, 15ХМ	—	$S \leq 10$	Не требуется
		$10 < S \leq 30$	150
		$S > 30$	200
20ХМЛ, 12Х1МФ	—	$S \leq 6$	Не требуется
		$6 < S \leq 30$	200
		$S > 30$	250
15Х1М1Ф, 20ХМЛ, 15Х1М1Ф	—	$S \leq 6$	Не требуется
		$6 < S \leq 30$	250
		$S > 30$	300
1Cr-1/2Mo	5.1	< 50	Не требуется
		≥ 50	150
21/4-1Mo	5.2	< 50	100
		≥ 50	150
1Cr-1/2Mo-V	6.1	< 30	Не требуется
		≥ 30	150
1Cr-1Mo-V	6.2	< 30	100
		≥ 30	150
9Cr-1Mo	5.4	все	150
12Cr-1Mo-V	6	все	200
10Х9МФБ,	—	все	200
X10CrMoVNb9-1			
Примечание — Вышеприведенные рекомендации следует рассматривать как руководство для общепринятой практики. Допускается использование других температур предварительного подогрева.			

10.3.4 Измерение температуры предварительного подогрева

Изготовитель должен установить методы измерения и поддержания температуры предварительного подогрева в соответствии с требованиями стандарта [11].

Примечание — Допускаемые к применению методы измерения температуры включают использование термокарандашей и термопар.

При выполнении предварительного подогрева необходимо обеспечить периодическое измерение температуры.

10.4 Термическая обработка после сварки**10.4.1 Общие положения**

Методы термической обработки после сварки приведены в 10.4.2, а процедуры — в 10.4.3. Если по практическим соображениям требуется применение других методов или процедур, то это допускается при условии, что:

- предусмотренные методы или процедуры основаны на моделировании опытов или процедур на образцах из аналогичных материалов либо
- методы или процедуры прошли проверку или контроль посредством проведения других мероприятий, и их надежность действительно подтверждена.

Применяемые устройства должны быть пригодными для выполнения предусмотренной термической обработки. Должна быть обеспечена возможность регулирования температуры на конструкционном элементе с требуемой точностью и равномерностью; это в особой степени касается материалов с узким диапазоном допустимых температур термической обработки.

Необходимо обеспечить регистрацию температуры, метод, скорость нагрева и охлаждения, а также время выдержки при термической обработке. Для сталей группы 6 следует также регистрировать промежуточное охлаждение для мартенситного превращения.

За исключением случаев, описанных в 8.8 и 9.4.1, термическую обработку проводят по окончании всех сварочных работ.

Примечание — При установлении температуры, при которой проводят термическую обработку, в основу должны быть положены критерии, приведенные в таблице 10.4-1.

Таблица 10.4-1 — Критерии установления температуры

Метод	Контрольная температура
Термическая обработка в печи	Средняя температура установленного диапазона температур
Термическая обработка вне печи (отпуск электрическим нагревом, отпуск индукционным нагревом, отпуск нагревом пламенем горелки и т. д.)	Верхняя область установленного диапазона температур
Дополнительная термическая обработка (промежуточный отпуск или ремонт)	Нижняя область установленного диапазона температур

Время выдержки при термической обработке определяют с того момента, когда последняя термопара, выдающая показания самой низкой температуры, достигнет нижней температуры установленного диапазона температур.

Диапазоны температур и значения времени выдержки, которые применяют при проведении термической обработки после сварки, должны соответствовать данным в таблицах 10.4-2 и 10.4-3. Для сталей, изготовленных по российским НД, диапазоны температур и значения времени выдержки должны соответствовать данным таблицы 10.4.4.

Таблица 10.4-2 — Диапазоны температур для термической обработки после сварки; сварные соединения из однородных и разнородных материалов

Тип стали	Группа стали	Диапазон температур, °С										
		1	1	2.1	2.1	2.1	4 ^{a)}	5.1	5.2	6.1, 6.2	6 ^{b)}	6
C-Mn	1	55—600	550—600	550—600	550—600	550—600	—	—	—	700—730	—	—
0,3Mo	1	550—600	550—630	550—630	550—600	550—600	—	600—630	—	700—730	—	—
Мелкозернистая	2.1	550—600	550—600	550—600	550—600	570—600	—	—	—	—	—	—
1 NiMoCuNb	2.1	550—600	550—600	550—600	550—600	570—600	—	600—620	—	—	—	—
4 ^{a)}	—	—	—	—	—	—	—	—	—	—	—	—
1Cr12Mo	5.1	—	550—630	—	—	600—620	—	620—680	660—700	700—730	—	—
2 1/4 Cr 1Mo	5.2	—	—	—	—	—	—	660—700	680—730	700—730	730—760 710—730 ^{c)}	730—760 710—730 ^{c)}
1Cr 1/2Mo V	6.1	—	—	—	—	—	—	—	—	715—745	730—760 715—745 ^{d)}	730—760 710—730 ^{d)}
1Cr 1Mo V	6.2	—	—	—	—	—	—	—	—	725—755	730—760 725—755 ^{d)}	730—760 725—755 ^{d)}
9 Cr 1Mo	6 ^{b)}	—	—	—	—	—	—	—	710—730 ^{c)} 730—760	—	740—780	740—770
12 Cr 1Mo V	6 ^{b)}	—	—	—	—	—	—	—	710—730 ^{c)} 730—760	—	740—770	730—770

а) Устанавливается с учетом технических условий на материал.
 б) Эти материалы требуют мартенситного превращения перед термической обработкой после сварки.
 в) Только для сварочной присадки типа 2 1/4 Cr 1 Mo.
 г) Только для сварочной присадки типа 1 1/2 Cr 1 Mo V.

Примечания
 1 Допустимы также другие комбинации материалов, кроме приведенных в таблице, и отклонения от указанных в таблице температур, если изготовитель может гарантировать, что в результате их применения безопасность котла не снизится.
 2 Температура дополнительной термической обработки для смешанных аустенитно-ферритных швов соответствует ферритной стороне.

Таблица 10.4-3 — Время выдержки для условий дополнительной термической обработки сварных соединений

Тип стали	Группа стали	Зона I		Зона II		Зона III	
		Установленная минимальная толщина сварного соединения e , мм	Минимальное время выдержки t_1 , мин	Установленная минимальная толщина сварного соединения e , мм	Минимальное время выдержки t_2 , мин	Установленная минимальная толщина сварного соединения e , мм	Минимальное время выдержки t_3 , мин
C-Mn	1	$e < 35$	ТО н.т.	$35 \leq e \leq 90$	$t_2 = 1e$	$e > 90$	$t_3 = 90 + 0,5(e - 90)$
0.3Mo	1	$e < 35$	ТО н.т.	$35 \leq e \leq 90$	$t_2 = 1e$	$e > 90$	$t_3 = 90 + 1,0(e - 90)$
Мелкозернистая	2.1	$e < 35$	ТО н.т.	$35 \leq e \leq 60$	$t_2 = 2e$	$e > 60$	$t_3 = 120 + 0,5(e - 60)$
	2.1 4а)	$e < 15$	$t_1 > 15$	$15 \leq e \leq 60$	$t_2 = 1e$	$e > 60$	$t_3 = 60 + 0,5(e - 60)$
1 NiMoCuNb	5.1	$e < 13^b)$	$t_1 > 30$	$13 \leq e \leq 60$	$t_2 = 2e$	$e > 60$	$t_3 = 120 + 1,0(e - 60)$
2 1/4Cr 1Mo	5.2	$e < 15^c)$	$t_1 > 30$	$15 \leq e \leq 60$	$t_2 = 2e$	$e > 60$	$t_3 = 120 + 1,0(e - 60)$
9 Cr 1Mo	6	$e < 12$	$t_1 > 30$	$13 \leq e \leq 90$	$t_2 = 2,5e$	$e > 90$	$t_3 = 225 + 1,0(e - 90)$
12 Cr 1Mo V	6	$e < 12$	$t_1 > 30$	$13 \leq e \leq 90$	$t_2 = 2,5e$	$e > 90$	$t_3 = 225 + 1,0(e - 90)$

ТО н.т. — термическая обработка после сварки не требуется.

а) Устанавливается с учетом технических условий на материал.

б) Термическая обработка после сварки не требуется в случае стыковых швов на трубах W1 и швов приварных деталей W2, если выполнены следующие условия: номинальный диаметр < 120 мм и номинальная толщина < 13 мм.

с) Термическая обработка после сварки не требуется в случае стыковых швов на трубах W1 и швов приварных деталей W2, если выполнены следующие условия: средняя расчетная температура > 480 °С; номинальный диаметр < 120 мм и номинальная толщина < 13 мм.

а — минимальное время выдержки; t_1, t_2, t_3 — минимальная определяющая толщина сварного шва; e, c — смотри столбец 4; $d - t_2 = (1 \dots 2,5) \cdot e$ (смотри столбец 6);
 $e - t_3 = t_3 + (0,5 \dots 1) \cdot (e - e_2)$ (смотри столбец 8); f — зона I; g — зона II; h — зона III

Примечания

1 Рисунок поясняет таблицу 10.4-3.

2 Определяющая толщина сварного шва установлена в 10.4.1.6 и 10.4.1.7.

Таблица 10.4-4 — Необходимость высоких отпусков и параметры выдержки при их проведении для сварных соединений

Определяющие характеристики сварных деталей		Параметры выдержки при проведении высокого отпуска			
		промежуточного		окончательного	
Марка стали	Номинальная толщина, мм	Температура, °С	Минимальная продолжительность, ч	Температура, °С	Минимальная продолжительность, ч
		Ст2сп, Ст3сп, Ст3пс, Ст3Гпс, Ст4сп, Ст4пс, 08, 10, 15, 20, 15К, 16К, 18К, 15П, 20П	До 36 включ.	—	—
Св. 36 до 60 включ.	610 ± 20 (620 ± 20)		1,0	630 ± 20 (640 ± 20)	1,0
Св. 60 до 100 включ.			1,5		2,0
Св. 100			2,0		3,0
25, 20К, 22К, 25П, 10Г2	До 36 включ.	—	—	—	—
	Св. 36 до 50 включ.	620 ± 20	1,0	640 ± 20	1,0
	Св. 50 до 80 включ.		1,5		2,0
	Св. 80		2,0		3,0
15ГС, 16ГС, 17ГС, 17Г1С, 17Г1СУ, 09Г2С, 10Г2С, 10Г2С1, 20ГСП, 14ХГС	До 36 включ.	—	—	—	—
	Св. 36 до 45 включ.	630 ± 15 (625 ± 15)	1,0	650 ± 15 (645 ± 15)	1,0
	Св. 45 до 65 включ.		1,5		2,5
	Св. 65		2,0		4,0
14ГНМА, 16ГНМА	До 20 включ.	—	—	—	—
	Св. 20 до 40 включ.	640 ± 15 (635 ± 15)	1,0	660 ± 15 (655 ± 15)	1,0
	Св. 40 до 60 включ.		1,5		2,5
	Св. 60 до 80 включ.		2,0		4,0
12МХ, 12ХМ, 15ХМ, 20ХМЛ	Св. 80	2,5	5,0	5,0	5,0
	До 10 включ.	—	—	—	—
	Св. 10 до 20 включ.	695 ± 15	1,0	715 ± 15	1,0
	Св. 20 до 40 включ.		1,5		2,0
Св. 40 до 60 включ.	2,0		3,0		
Св. 60 до 80 включ.	2,5	4,0	4,0	4,0	
Св. 80	3,0	5,0	5,0	5,0	

3 Окончание таблицы 10.4-4

Определяющие характеристики сварных деталей		Параметры выдержки при проведении высокого отпуска			
		промежуточного		окончательного	
Марка стали	Номинальная толщина, мм	Температура, °С	Минимальная продолжительность, ч	Температура, °С	Минимальная продолжительность, ч
12Х1МФ, 20ХМФЛ	До 6 включ.	—	—	—	—
	Св. 6 до 12 включ.	715 ± 15	1,0	730 ± 15 (735 ± 15)	1,0
	Св. 12 до 20 включ.		1,5		2,0
	Св. 20 до 40 включ.		2,0		3,0
	Св. 40 до 60 включ.		2,5		4,0
	Св. 60 до 80 включ.		3,0		5,0
	Св. 80		3,5		6,0
15Х1М1Ф, 15Х1М1ФЛ	До 6 включ.	—	—	—	—
	Св. 6 до 10 включ.	725 ± 15	1,0	740 ± 15 (745 ± 15)	1,0
	Св. 10 до 20 включ.		1,5		2,0
	Св. 20 до 40 включ.		2,0		3,0
	Св. 40 до 60 включ.		2,5		4,0
	Св. 60 до 80 включ.		3,0		5,0
	Св. 80		3,5		6,0

Примечания

- 1 Необходимость проведения промежуточных отпусков устанавливается производственно-технологическими документами после проведения сварных соединений, которые в процессе дальнейшего изготовления подлежат окончательному отпуску.
- 2 Значения температуры выдержки, приведенные в скобках, допускаются в случаях установленных производственно-технологической документацией.

Если конструктивные элементы имеют сварные швы, соединяющие между собой детали с разной толщиной, то решающее значение для установления времени дополнительной термической обработки имеет определяющая толщина согласно таблице 10.4-5.

Таблица 10.4-5 — Определяющая толщина для разных типов соединений

Тип соединения	Определяющая толщина
Стыковой шов W1	Толщина самой тонкой части в сварном соединении
Угловой шов W2	Расчетный размер a шва
Насаживаемое ответвление W3	Толщина ответвления в области соединения
Вставное ответвление или ответвление на проход W4	Толщина корпуса в области соединения
Смотри случаи W1, W2, W3 и W4 на рисунке 10.4-1.	

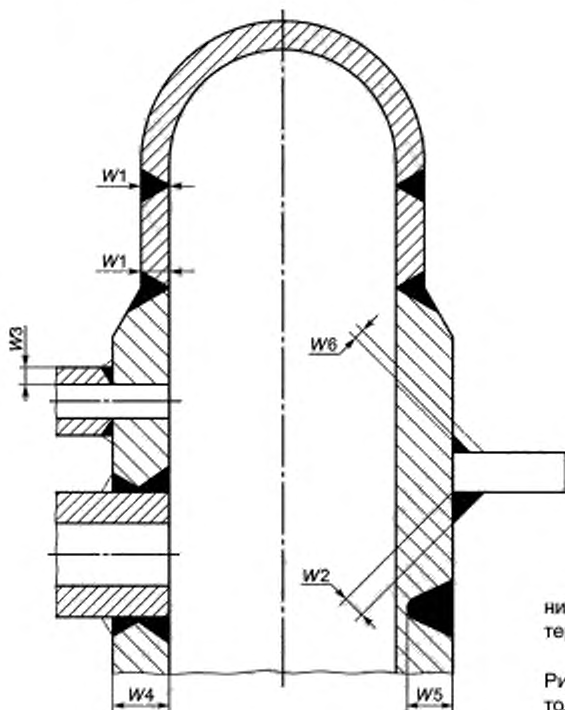
Если конструктивный элемент, подлежащий термической обработке, имеет швы с разными определяющими толщинами, то решающее значение для дополнительной термической обработки имеет большая определяющая толщина сварного шва.

Если после заключительной термической обработки конструктивный элемент был подвергнут ремонтам или изменениям с помощью сварки, отличающимся от случаев, описанных в 8.8, то должна быть проведена дополнительная термическая обработка в соответствии с требованиями 10.4. В качестве определяющей толщины для установления необходимого времени и температуры следует принимать один из указанных ниже параметров:

- глубина ремонта сваркой W5;
- размер a шва, если в рамках изменения выполнялась сварка дополнительных швов (см. 10.4.1.6);
- толщина дополнительного шва, если был нанесен дополнительный наплавленный материал для усиления W6.

для усиления W6.

См. позиции W5 и W6 на рисунке 10.4-1.



Примечание — Размеры и температуры, ограничивающие применение без требуемой дополнительной термической обработки, указаны в таблице 10.4-2.

Рисунок 10.4-1 — Типичные примеры определяющей толщины

На усмотрение изготовителя могут проводить промежуточные отпуска для облегчения изготовления. Продолжительность таких промежуточных отпусков устанавливается изготовителем, но температуры не должны превышать значений, установленных в таблице 10.4-1. Температуру и время промежуточного отпуска необходимо регистрировать.

Имеющиеся аттестации процедуры сварки, базирующиеся на национальных стандартах, не требуют переаттестации в отношении термической обработки, если значения времени и температуры используемого способа термической обработки находятся в диапазоне, установленном в таблицах 10.4-1, 10.4-2, 10.4.4.

10.4.2 Методы термической обработки после сварки

Если возможно, то весь конструкционный элемент в целом подвергают отпуску в закрытой газовой или электрической печи. Если это невозможно, то допускается применение методов, описанных в 10.4.2.2—10.4.2.5 (см. также рисунок 10.4-2).

Допускается отпуск готового конструкционного элемента в закрытой печи по частям, если зона наложения двух частей, подвергающихся термической обработке, составляет не менее 1500 мм или $5 \cdot \sqrt{r_{is}} \cdot e_s$ — большее значение является определяющим, где r_{is} — внутренний радиус такого элемента, а e_s — номинальная толщина в области сварного шва.

Если применяется данный метод, то часть конструкционного элемента, находящуюся вне печи, необходимо изолировать так, чтобы перепад температур по оси удовлетворял следующему условию: расстояние между местом с максимальной температурой и местом с температурой, равной половине максимальной, не должно быть меньше величины $2,5 \cdot \sqrt{r_{is}} \cdot e_s$.

Допускается подвергать кольцевые швы локальной термической обработке с помощью наборных элементов ленточного типа. Лента должна нагреваться по всей окружности и должна быть изолирована. Ширина зоны нагрева не должна быть меньше величины $5 \cdot \sqrt{r_{is}} \cdot e_s$, а шов должен находиться в середине зоны.

Достаточно нанести изоляцию, чтобы гарантировать, что температура шва и зоны воздействия нагрева не будет ниже установленной температуры и что температура в месте, находящемся на расстоянии $2,5 \cdot \sqrt{r_{is}} \cdot e_s$ от средней линии шва, будет не ниже половины максимальной температуры. Кроме того, необходимо так обеспечить тепловую изоляцию области, примыкающей к зоне нагрева на детали, чтобы перепад температур не представлял собой опасности.

Примечание — Если изолированная ширина ленты составляет не менее $10 \cdot \sqrt{r_{is}} \cdot e_s$, то соответствующее требование считается выполненным.

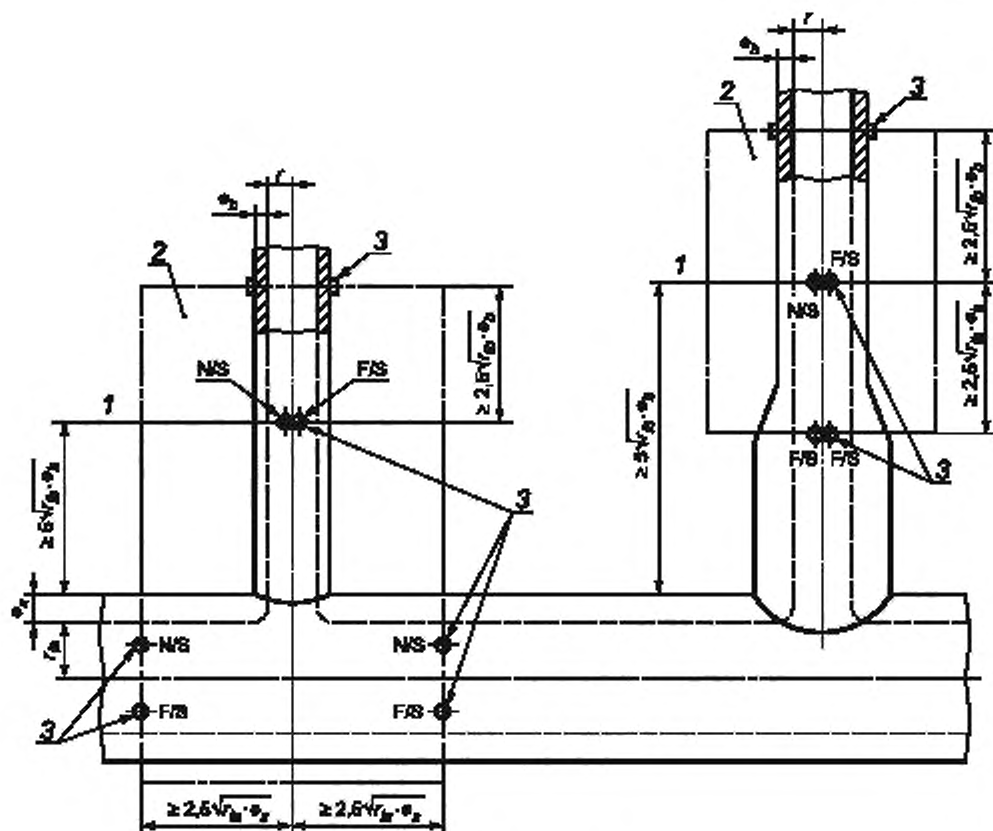
Если к трубам или фасонным деталям впоследствии приваривают стыковым швом ответвления или штуцеры на корпусе и если при этом требуется термическая обработка согласно 10.4.1, то допускается применение местной термической обработки стыковых швов с помощью изолированных нагревательных лент, размещаемых по периметру детали, как показано на рисунке 10.4-2. Нагревательные элементы и изоляцию следует располагать на стыковом сварном соединении таким образом, чтобы образующийся температурный профиль был практически симметричным сварному шву и равномерным по периметру.

Если расстояние от стыкового шва до шва ответвления/штуцера на корпусе составляет не менее $5 \cdot \sqrt{r_{ib}} \cdot e_b$, то можно подвергать отжигу только сам шов (см. рисунок 10.4-2, правая сторона). Если расстояние от стыкового шва до шва ответвления/штуцера на корпусе меньше $5 \cdot \sqrt{r_{ib}} \cdot e_b$, то шов ответвления/штуцера следует включать в термическую обработку одновременно со стыковым швом (см. рисунок 10.4-2, левая сторона).

Температуры, измеренные на расстоянии не менее $2,5 \cdot \sqrt{r_{ib}} \cdot e_b$ от средней линии стыкового шва или $2,5 \cdot \sqrt{r_{is}} \cdot e_s$ от наружной плоскости оси ответвления/штуцера, не должны быть меньше половины установленной температуры, измеренной на стыковом шве.

Во время сварки и последующей термической обработки стыкового шва необходимо предпринимать соответствующие меры для того, чтобы в области приварного шва ответвления/штуцера на корпусе не возникли опасные перепады температур.

Если конструкционный элемент подлежит термической обработке путем нагрева изнутри, такой элемент необходимо полностью обернуть изолирующим материалом.



1 — место сварки; 2 — зона нагрева; 3 — термопары

Примечание — Минимальное требование к количеству термопар (ТП) составляет по одной ТП на каждую позицию с передней и задней сторон.

Рисунок 10.4-2 — Значения минимальной ширины зоны нагрева

10.4.3 Процедуры термической обработки

В период нагрева и выдержки атмосфера в печи должна быть отрегулирована таким образом, чтобы исключить избыточное образование окалины на поверхности обрабатываемого конструкционного элемента. Следует избегать непосредственного контакта поверхности конструкционного элемента с пламенем.

В период нагрева и охлаждения барабанов и коллекторов до 500 °С включительно отклонения температуры по всему обрабатываемому изделию на расстоянии до 4500 мм не должны превышать 150 °С, а перепад температур должен носить плавный характер. При значениях температур свыше 500 °С отклонение температуры не должно составлять более 100 °С.

Если термическая обработка после сварки проводится в печи, то для ферритных сталей температура печи в момент загрузки или выгрузки не должна превышать следующих значений:

- 400 °С — для конструкционных элементов с толщиной стенки до 60 мм, имеющих несложную геометрическую форму;
- 300 °С — для конструкционных элементов с толщиной стенки 60 мм и более, а также для изделий со сложной геометрической формой.

Скорость нагрева и охлаждения конструктивных элементов до температур, установленных в таблице 10.4-2, не должна превышать следующих значений:

- а) $220\text{ }^{\circ}\text{C}/\text{ч}$ — для толщины конструктивных элементов с $e \leq 25\text{ мм}$;
- б) $5500/e\text{ }^{\circ}\text{C}/\text{ч}$ — для толщины конструктивных элементов в диапазоне $25\text{ мм} < e \leq 100\text{ мм}$;
- в) $55\text{ }^{\circ}\text{C}/\text{ч}$ — для толщины конструктивных элементов с $e \leq 100\text{ мм}$.

При этом e — номинальная толщина конструктивного элемента, мм.

Температура конструктивных элементов должна достигать установленной температуры термической обработки в любой части или любой зоне, которая подвергается термической обработке. Эту температуру обычно измеряют на наружной поверхности с помощью термопар, зачеканенных на конструктивном элементе, обеспечивая защиту от теплопередачи в окружающую среду или из нее, чтобы гарантировать точное измерение температуры.

Сварные швы для зачеканки термопар к конструктивным элементам после термической обработки следует зашлифовать с плавным переходом в основной металл.

Примечание — Если в печь загружается партия одинаковых термообрабатываемых изделий или элементов, то допускается зачеканивание термопары только на одном элементе или изделии из этой партии, если можно доказать, что температура в печи распределяется равномерно.

Необходима непрерывная автоматическая регистрация достаточного количества замеров температуры. Следует размещать несколько термопар, чтобы гарантировать, что на всем конструктивном элементе в целом, а также во всей подлежащей термической обработке зоне действительно достигнуты температуры в установленном диапазоне.

Изготовитель должен привести доказательства того, что термопары и приборы, регистрирующие температуру, имеют достаточную точность для всего диапазона температур предусмотренной термической обработки или что эти устройства входят в аттестованную программу поверки/калибровки.

Записи температуры/времени термической обработки для каждого конструктивного элемента следует хранить и предъявлять при приемке и инспектировании.

10.5 Термическая обработка производственных образцов

Производственные образцы, которые требуются согласно *разделу 8 ГОСТ Р 55682.6*, после сварки должны быть подвергнуты такому же циклу термической обработки, что и обечайка или барабан, для которых они являются репрезентативными.

Примечание — Рабочие образцы можно подвергать термической обработке отдельно от соответствующего барабана.

**Приложение А
(обязательное)**

Испытания процедур гибки труб

А.1 Общие положения

А.1.1 В последующих пунктах описываются требования к испытаниям процедур гибки и формоизменения трубных деталей, изготовленных согласно 7.3.2. Испытания процедур трубных деталей подразделяются на три группы в зависимости от наружного диаметра и применяемого способа формоизменения следующим образом:

- А.2 трубы с наружным диаметром ≤ 142 мм, согнутые в горячем или холодном состояниях;
- А.3 трубы с наружным диаметром > 142 мм, согнутые в холодном состоянии;
- А.4 трубы с наружным диаметром > 142 мм, согнутые в горячем состоянии.

А.1.2 Приведенные испытания процедур в пределах той или иной группы материалов в соответствии с таблицей А.1 ГОСТ Р 55682.2 распространяются на менее легированные стали или на материалы с меньшими прочностными показателями (минимальный предел прочности при растяжении) той же группы. В частности, материалы группы сталей 1.2 перекрывают стали группы 1.1, а 5.2 — стали группы 5.1.

А.1.3 Область распространения испытаний процедур гибки труб регламентируется в А.2.3, А.3.3 и А.3.4.

А.1.4 Пробные гибы должны быть согнуты под углом не менее 90°. Этот угол считается представительным для всех угловгиба при подтверждении выполнения минимальных требований. Измерения толщины стенки и овальности (отклонения от круглости) выполняются по всему трубномугибу от самого началагиба с интервалом в 30°. Измерение толщины стенки, как правило, проводится на разрезанном трубномгибе; длягибов с номинальным наружным диаметром более 80 мм измерение толщины стенки можно проводить с помощью ультразвука. Образцы для механических испытаний, если они требуются, следует по возможности отбирать из изогнутой области. Но если это невозможно, то необходимые образцы можно брать из прямолинейной области, примыкающей к началугиба, которая подвергалась такой же требуемой термической обработке, что и сам трубныйгиб.

А.1.5 В обязанность изготовителя вменяется оформление документации об испытаниях технологии гибки труб.

А.2 Трубы с наружным диаметром, меньшим или равным 142 мм, согнутые в горячем или холодном состояниях

А.2.1 Технология гибки

Для этой технологии гибки в обычных случаях характерно применение специальной машины с набором разного гибочного инструмента. При замене аттестованной машины на аналогичную, но с другой производительностью, при условии, что гибочный инструмент при этом не меняется, новая аттестация не требуется.

Приведенные ниже технологии гибки допускаются к применению; однако данный перечень не исключает применения иных технологий:

- технология гибки с вытяжкой (без дорна);
- технология гибки с вытяжкой (с дорном);
- технология гибки с поджатием (без дорна);
- технология гибки с поджатием (с дорном);
- технология прессования;
- технология роликовой гибки;

- вышеназванные технологии в сочетании с локальным автоматическим ленточным нагревом с внутренней стороны трубногогиба;

- совместная гибка труб в заваренных мембранных панелях.

В технологиях горячей гибки, за исключением технологии с «локальным автоматическим ленточным нагревом с внутренней стороны трубы», нагрев осуществляют либо индукционным способом, либо в газовой печи или печи/муфеле другого типа.

А.2.2 Термическая обработка после гибки (РВНТ)

Перед испытанием трубные гибы подвергают последующей термической обработке согласно 7.3.8 и 7.3.9.

Отдельные испытания требуются для:

- а) холодной гибки (без последующей термической обработки);
- б) холодной гибки (с последующей термической обработкой);

- с) горячей гибки (без последующей термической обработки);
 д) горячей гибки (с последующей термической обработкой).

Пробные трубные гибы, изготовленные по «технологии с локальным автоматическим ленточным нагревом с внутренней стороны гiba», за исключением гибов труб из материалов из групп сталей 1.1 и 1.2, подвергают нормализации или улучшению либо другой термической обработке в соответствии с требованиями технических условий или стандарта на материал.

A.2.3 Область действия испытания

A.2.3.1 Допускаются любые комбинации наружного диаметра труб, толщины стенки и радиуса гiba для заданной группы материалов (см. A.1.2) и заданной технологии гибки, если удовлетворяются требования к коэффициенту гибки труб T_{FR} согласно A.2.3.2.

A.2.3.2 На основании фактических параметров d_0 , e и r_b , полученных в результате пробной гибки, определяют коэффициент гибки трубы по A.2.3.3. Этот коэффициент распространяется на все другие комбинации параметров в пределах заданной группы сталей для данной технологии гибки до коэффициента гибки 110 % значения, определенного при испытании.

A.2.3.3 Коэффициент гибки труб T_{FR} определяется следующим образом

$$T_{FR} = \frac{d_0^2}{e \cdot r_b}, \quad (\text{A.1})$$

где d_0 — наружный диаметр трубы, мм;

e — номинальная толщина стенки трубы, мм;

r_b — радиус гiba, измеренный по средней линии трубы, мм.

Следующий пример показывает, как следует применять коэффициент гибки труб:

Размеры пробного гiba:

Наружный диаметр трубы d_0 — 51 мм.

Номинальная толщина стенки трубы e — 5 мм.

Радиус гiba r_b — 150 мм.

Группа сталей: 1.

Технология гибки: холодная протяжка.

$$T_{FR} = \frac{d_0^2}{e \cdot r_b} = \frac{51^2}{5 \cdot 150} = 3,468.$$

Область действия: $3,468 \cdot 110 \% = 3,815$.

Другие трубные гибы, изготовленные по той же технологии гибки той же группы сталей для аттестации в области действия пробного гiba, могут быть привлечены для сравнения следующим образом (см. таблицу A.2-1).

Таблица A.2-1 — Область действия различных гибов труб

d_0	e	r_b	T_{FR}	В области действия
44,5	4	133	3,772	Да
44,5	5	133	2,978	Да
51	4	150	4,335	Нет — требуется новая аттестация
51	6	200	2,168	Да
63,5	5	190	4,244	Нет — требуется новая аттестация
63,5	8	150	3,360	Да
70	6	210	3,889	Нет — требуется новая аттестация
70	8	250	2,450	Да
76,1	7	228	3,628	Да
76,1	8	190	3,810	Да

A.2.4 Требования к аттестации**A.2.4.1 Общие положения**

Пробный гиб трубы должен быть изготовлен на предусмотренном для этого гибочном станке и подвергнут соответствующей последующей термической обработке.

Необходимо определить и задокументировать следующие параметры.

A.2.4.2 Образование гофр на внутренней сторонегиба трубы

Внутренняя сторонагиба трубы должна быть визуальнo проконтролирована. Если установлено образование гофр, то должны быть выполнены требования согласно 7.3.10.

A.2.4.3 Поверхностные дефекты

Необходимо проверить наружную поверхность гибов, чтобы привести доказательства того, что выполнены требования по 7.3.11.

Для всех групп материалов необходимо выполнить визуальный контроль. Гибы из материалов групп сталей 2 и 6 дополнительно контролируются магнитной дефектоскопией методом рассеянного потока согласно [12] на наличие поперечных дефектов по наружному диаметругиба. Для материалов группы сталей 8 вместо магнитной дефектоскопии методом рассеянного потока следует применять капиллярный метод согласно ГОСТ Р ИСО 3452-1.

A.2.4.4 Геометрия гибов

Геометрия гибов труб должна соответствовать требованиям 7.3.4, 7.3.5 и 7.3.7.

A.2.4.5 Испытание на твердость

В случае гибов, изготовленных горячей обработкой давлением, или гибов, которые требуют последующей термической обработки, твердость следует измерять после термической обработки на наружной сторонегиба. Измеренная твердость не должна быть более чем на 80 HV10 выше твердости материала, не подвергавшегося обработке давлением.

A.2.4.6 Испытание механических свойств

Все гибы, изготовленные горячей обработкой давлением, или гибы, требующие иной последующей термической обработки, чем отпуск для снятия напряжений, необходимо разрезать для проведения следующих механических испытаний:

- испытание на растяжение при комнатной температуре согласно [13];
- испытание на ударный изгиб по Шарпи согласно ГОСТ Р ИСО 148-1 (если этого требует стандарт на основной металл).

Примечание — Образцы следует брать из изогнутой зоныгиба, если согласно A.1.4 не допускается иное.

Количество и положение образцов должны соответствовать нормам стандарта на основной металл. Полученные значения должны соответствовать нормативным положениям стандарта или спецификации на данный материал.

A.2.4.7 Совместная гибка труб, сваренных в мембранные панели

Гибы труб, полученные совместной гибкой нескольких труб, по всем свойствам должны удовлетворять требованиям к отдельно согнутым трубам.

Технология совместной гибки аттестуется в рамках испытания технологии гибки труб, которая утверждена для конкретного предусмотренного станка. Мембранная панель для аттестации технологии должна состоять по крайней мере из трех труб, которые свариваются друг с другом перед совместной гибкой.

A.3 Трубы, согнутые в холодном состоянии, с наружным диаметром более 142 мм**A.3.1 Технология гибки**

Обычно технология гибки характеризуется использованием специальной машины с разными инструментами. При замене на аналогичную машину с другой производительностью, но при применении одинакового инструмента не требуется новой аттестации.

A.3.2 Термическая обработка после гибки (РВНТ)

Перед испытанием трубные гибы подвергают последующей термической обработке согласно 7.3.8 и 7.3.9.

Отдельные испытания требуются для холодной гибки:

- a) без последующей термической обработки;
- b) с последующей термической обработкой.

A.3.3 Область действия испытания

Проведенное испытание должно распространяться также на область параметров труб выше и ниже контролируемых значений.

Диапазон для диаметра и толщины стенки составляет:

- испытываемый диаметр d_0 распространяется на диаметры в диапазоне от $0,5 \cdot d_0$ до $1,8 \cdot d_0$;
- испытываемая толщина стенки e распространяется на толщины стенки в диапазоне от $0,7 \cdot e$ до $1,5 \cdot e$.

Коэффициент гибки труб r_b/d_0 , применяемый при испытании, распространяется на все большие коэффициенты гибки труб следующим образом. Определенный при испытании коэффициент r_b/d_0 1,8 включает в себя r_b/d_0 2,0; r_b/d_0 2,5 и т. д. При этом r_b — радиус гибки испытанного трубногогиба.

А.3.4 Требования к аттестации**А.3.4.1 Общие положения**

Пробный гиб должен быть изготовлен на предусмотренном гибочном станке и подвергнут соответствующей последующей термической обработке.

Необходимо определить и задокументировать следующие параметры.

А.3.4.2 Образование гофр на внутренней сторонегиба трубы

Внутренняя сторонагиба должна быть визуальнo проконтролирована. Если установлено образование гофр, то должны быть выполнены требования согласно 7.3.10.

А.3.4.3 Поверхностные дефекты

Наружная поверхностьгибов должна быть проконтролирована, чтобы доказать, что выполнены требования согласно 7.3.11.

Для всех групп материалов следует проводить визуальный контроль. Колена из сталей групп 2 и 6 дополнительно контролируются магнитной дефектоскопией методом рассеянного потока согласно [12] на наличие поперечных дефектов по наружному диаметругиба. Для сталей группы 8 вместо магнитной дефектоскопии методом рассеянного потока должен применяться капиллярный метод согласно ГОСТ Р ИСО 3452-1.

А.3.4.4 Геометриягиба трубы

Геометриягиба трубы должна соответствовать требованиям 7.3.6 и 7.3.7.

Измерение овальности необходимо осуществлять по всемугибу трубы с интервалами 30°. Измерение толщины стенки допускается выполнять ультразвуковым методом.

А.3.4.5 Испытание на твердость

В случаегибов труб, согнутых в холодном состоянии и требующих последующей термической обработки, твердость следует измерять после термической обработки на наружной сторонегиба. Измеренная твердость не должна быть более чем на 80 HV10 выше твердости материала, не подвергавшегося обработке давлением.

А.3.4.6 Испытание механических свойств

Согнутые в холодном состоянии трубные гибы, требующие иной последующей термической обработки, чем отжиг для снятия напряжений, необходимо разрезать для проведения следующих механических испытаний:

- испытание на растяжение при комнатной температуре согласно [13];
- испытание на ударный изгиб по Шарпи согласно ГОСТ Р ИСО 148-1 (если этого требует стандарт на основной металл).

Количество и положение образцов должны соответствовать нормам стандарта на основной металл. Полученные значения должны соответствовать нормативным положениям стандарта или техническим условиям на данный материал.

А.4 Трубы, согнутые в горячем состоянии, с наружным диаметром более 142 мм**А.4.1 Технологиягибки**

Такая технологиягибки характеризуется обычно использованием специальной машины с разными инструментами. При замене на аналогичную машину с другой производительностью, но при применении одинакового инструмента, не требуется новой аттестации.

А.4.2 Термическая обработка послегибки (РВНТ)

Перед испытаниемгибы труб подвергают последующей термической обработке согласно 7.3.8 и 7.3.9.

Отдельные испытания требуются в случае нагрева:

- a) индуктивным способом;
- b) в газовой печи или других печах/муфелях.

А.4.3 Область действия испытания

Проведенное испытание должно распространяться также на область параметров труб выше и ниже контролируемых значений.

Диапазон для диаметра и толщины стенки составляет:

- испытываемый диаметр d_0 распространяется на диаметры в диапазоне от $0,5d_0$ до $1,8d_0$;
- испытываемая толщина стенки e распространяется на толщины стенки в диапазоне от $0,7e$ до $1,5e$.

Коэффициентгибки труб r_b/d_0 распространяется на все большие коэффициентыгибки труб следующим образом. Определенный при испытании коэффициентгибки r_b/d_0 1,8 включает в себя r_b/d_0 2,0; r_b/d_0 2,5 и т. д. При этом r_b — радиусгибки испытанного трубногогиба.

А.4.4 Требования к аттестации**А.4.4.1 Общие положения**

Пробный гиб должен быть изготовлен на предусмотренном для этих целей гибочном станке и подвергнут соответствующей последующей термической обработке.

Необходимо определить и задокументировать следующие параметры.

А.4.4.2 Образование гофр на внутренней стороне трубногогиба

Внутренняя сторонагиба трубы должна быть визуальнореконтролирована. Если установлено образование гофр, то должны быть выполнены требования согласно 7.3.10.

А.4.4.3 Поверхностные дефекты

Наружная поверхностьгибов должна быть реконтролирована, чтобы доказать, что выполнены требования согласно 7.3.11.

Для всех групп материалов проводится визуальный контроль. Гибы труб из стали групп 2 и 6 дополнительно должны быть реконтролированы магнитной дефектоскопией методом рассеянного потока согласно [12] на наличие поперечных дефектов по наружному диаметругиба. Для сталей группы 8 вместо магнитной дефектоскопии методом рассеянного потока следует применять капиллярный метод согласно ГОСТ Р ИСО 3452-1.

А.4.4.4 Геометриягиба трубы

Геометриягиба должна соответствовать требованиям 7.3.6 и 7.3.7.

Измерение овальности необходимо осуществлять по всемугибу с интервалами 30°. Допускается измерение толщины стенки ультразвуковым методом.

А.4.4.5 Испытание механических свойств

Пробныйгиб необходимо разрезать, чтобы получить образцы для последующих испытаний. Результаты испытания следует зарегистрировать в протоколе.

А.4.4.5.1 Металлографическое исследование

С целью исследования под микроскопом с увеличением до 1000 раз образцы для микрошлифов в продольном направлении отбирают из недеформированной области трубы и из серединыгиба трубы. Один образец отбирается из прямолинейной части трубы, а другие образцы — с внутренней стороны и с внешней стороныгиба.

Наличие раковин и изменения структуры не допускаются.

А.4.4.5.2 Испытание на ударный изгиб по Шарпи (для толщины стенки $e > 15$ мм) согласно ГОСТ Р ИСО 148-1

А.4.4.5.2.1 Образцы с V-образным надрезом для испытания на ударный изгиб по Шарпи

А.4.4.5.2.1.1 Окончательные испытания

Условия испытания:

а) прямолинейная труба, образцы с V-образным надрезом для испытания по Шарпи; положение образца поперечное; надрез перпендикулярно поверхности; температура испытания комнатная или 0 °С (в зависимости от основного металла); образец отбирается близко к поверхности согласно рисунку А.4-1, позиция 6; комплект из трех образцов;

б) серединагиба, образцы с V-образным надрезом для испытания по Шарпи; положение образца поперечное; надрез перпендикулярно поверхности; температура испытания комнатная или 0 °С (в зависимости от основного металла); образец отбирается близко к поверхности согласно рисунку А.4-2, позиции 4 и 5; по одному комплекту из трех образцов для каждой позиции.

Наименьшее значение должно соответствовать требованиям технических условий или стандарта на материал.

А.4.4.5.2.1.2 Сравнительные испытания

Если результаты испытания согласно А.4.4.5.2.1.1 вступают в противоречие друг с другом, то следует провести сравнительные испытания, как указывается ниже.

Эти испытания осуществляют при температуре 100 °С в целях уменьшения разброса результатов испытания на ударный изгиб. Сравнивают значения, полученные для изогнутой зоны с результатами для прямолинейной трубы; для материала определяют неабсолютные значения.

Условия испытания:

а) прямолинейная труба, образцы с V-образным надрезом для испытания по Шарпи; положение образца продольное; надрез параллельно поверхности; температура испытания 100 °С; отбор образцов близко к поверхности согласно рисунку А.4-1, позиция 1; комплект из трех образцов;

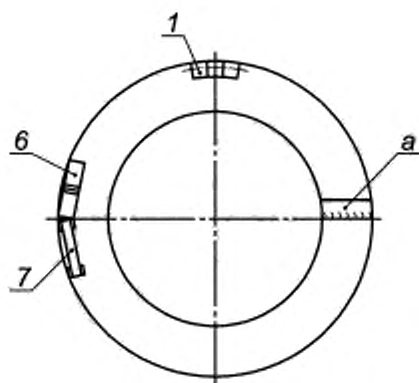
б) серединагиба трубы, образцы с V-образным надрезом для испытания по Шарпи; положение образца продольное; надрез параллельно поверхности; температура испытания 100 °С; отбор образцов близко к поверхности согласно рисунку А.4-2, позиции 2 и 3; по одному комплекту из трех образцов для каждой позиции.

Разница между средними значениями позиций 2 и 3 не должна превышать 30 % значения позиции 1.

А.4.4.5.3 Испытание на растяжение согласно [13]

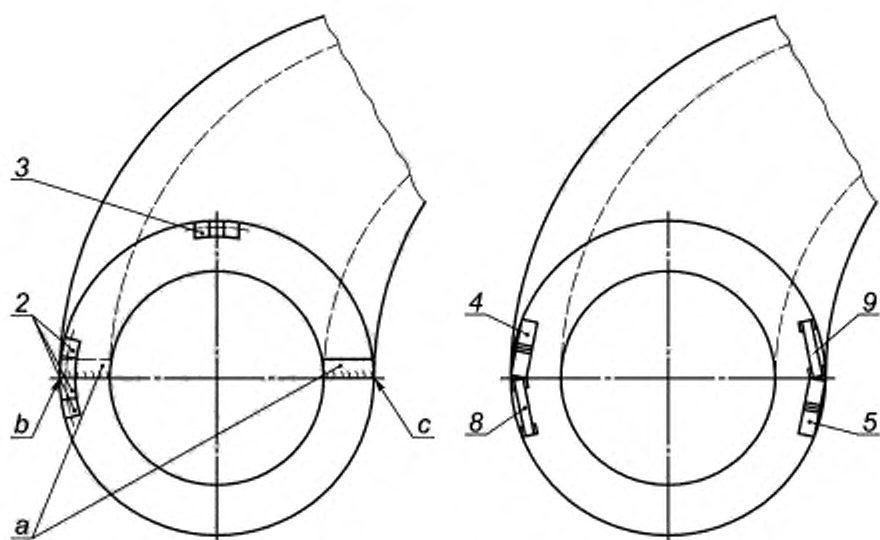
Образцы для испытаний на растяжение берут из прямолинейной трубы (позиция 7) и из серединыгиба трубы (позиции 8 и 9) согласно рисунку А.4-2 (температура испытания должна соответствовать комнатной температуре).

Результаты испытания должны удовлетворять требованиям технических условий или стандарта на материал.



a — см. А.4.4.5.2

Рисунок А.4-1 — Образцы из прямолинейного участка трубы



a — см. А.4.4.5.2; b — зона растяжения; c — зона сжатия

Рисунок А.4-2 — Образцы из трубногогиба

Приложение В
(справочное)

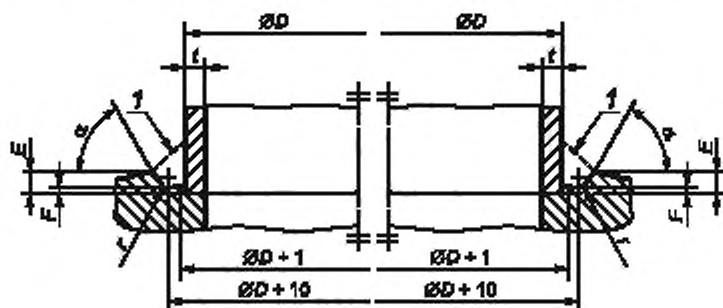
**Сварные соединения на частях, работающих под давлением,
и сварные швы на приварных деталях, не работающих под давлением**

Описанные в [14], [15] и [16] сварные соединения и сварные швы на деталях, не работающих под давлением, предназначенные для водотрубных котлов, в сочетании с содержащимися в них примечаниями, дополненные рисунками В.1, В.2 в настоящем приложении, представляют собой соответствующие руководящие указания для применения в водотрубных котлах.

Примеры сварных соединений для неукрепленных плоских донных и днищ по 10.3 ГОСТ Р 55682.3.

Целью этого приложения в сочетании с [14], [15] и [16] является описание общепринятых сварных соединений, применяемых в водотрубных котлах (см. рисунки В.1—В.3). Рекомендации следует понимать как руководящие указания; они не предполагают обязательного или ограничительного регламентирования такого рода соединений.

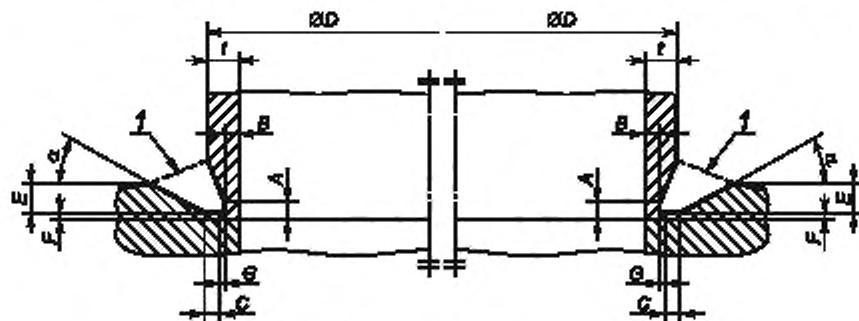
Изготовитель с учетом своего опыта и проверенной практики несет ответственность за перенос детализированных данных в свои собственные расчеты. При выборе соответствующих деталей применения к сварным соединениям из альтернативных вариантов в настоящем приложении, [14], [15] и [16] необходимо соответствующим образом учитывать требуемые производственные условия. Представленные на рисунках размеры сварных швов основаны на общем опыте расчетов. Однако изготовитель в каждом случае должен убедиться в том, что выбранные соединения имеют требуемую прочность и действительно пригодны для используемой процедуры сварки.



$$E = 6 \text{ мм}; F = 1,5 \text{ мм}; r = 3 \text{ мм}; \alpha = 60^\circ$$

1 — профиль для выполнения конструктивных требований

а) для труб или штуцеров с диаметром отверстия примерно до 100 мм и толщиной стенки $e_0 \leq 6$ мм

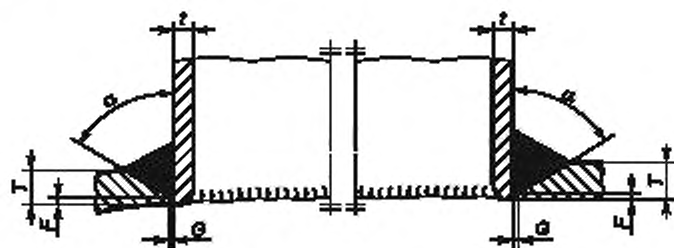


$$A = 5 \text{ мм}; B = 5 \text{ мм}; C = 5 \text{ мм}; E = t; F = 1,5 \text{ мм}; G = 0,5 \text{ мм}; \alpha = 30^\circ$$

1 — профиль для выполнения конструктивных требований

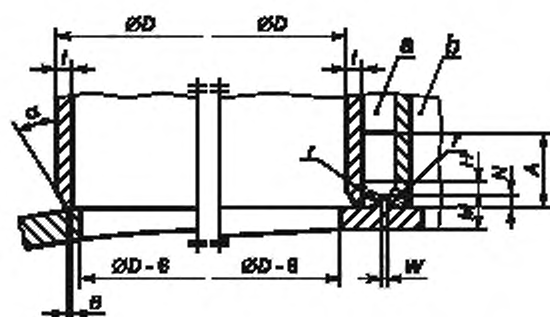
б) для труб или штуцеров с диаметром отверстия до 150 мм и толщиной стенки в диапазоне $6 \text{ мм} < e_0 < 13 \text{ мм}$

Рисунок В.1, лист 1 — Примеры соединений труб или штуцеров с коллекторами



$F = 2 \text{ мм}; G = 1,5/2,0 \text{ мм}; T = \text{макс. } 16 \text{ мм}; \alpha = 60^\circ$

с) для всех типоразмеров труб и штуцеров

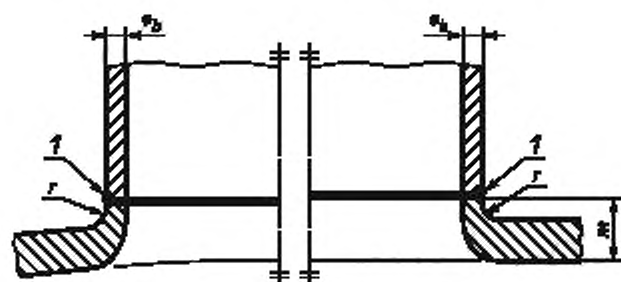


$A = 30 \text{ мм}; B = 1,5 \text{ мм}; H \geq 3 \text{ мм}; M \geq 10 \text{ мм}; N = 5 \text{ мм}; W \geq 2 \text{ мм}; r = 6 \text{ мм}; \alpha = 30^\circ$

a — материал ребра; *b* — проем (окно) доступа для сварки (закрывается после приварки трубы к коллектору)

д) только для соединения трубных панелей с диаметром отверстия до 100 мм и толщиной стенки $e_D \geq 6 \text{ мм}$

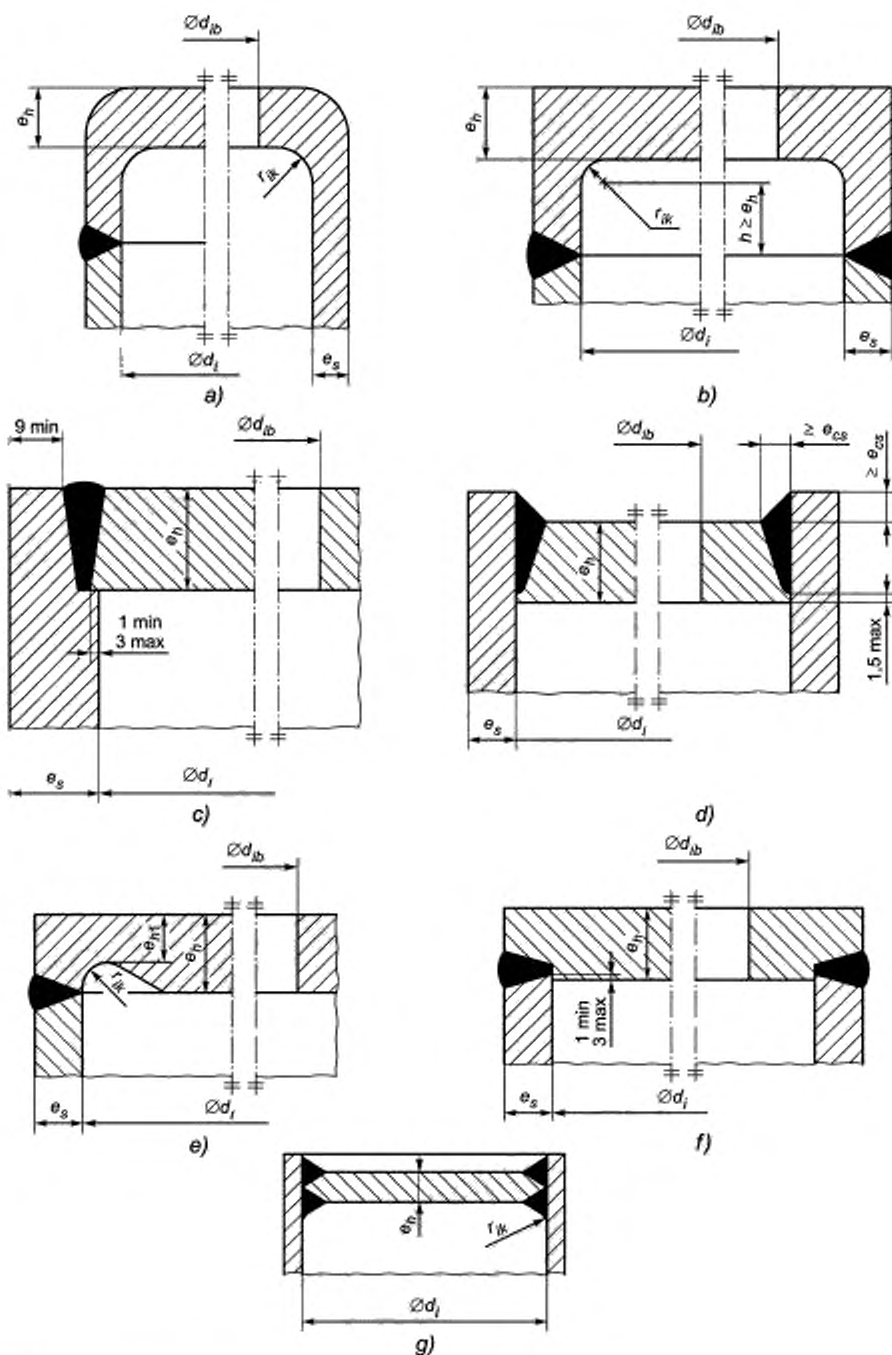
Рисунок В.1, лист 2



f — обычный сварной шов; e_D — толщина стенки трубы;

m — должно быть как можно больше, но не менее $2 \cdot e_D$; $r \geq e_D$ — не менее 6 мм

Рисунок В.2 — Примеры присоединения труб к отверстиям с наружной горловиной



Примечания

- 1 Требования и ограничения приведены в 10.3.
 2 Фрагмент а) не описывает сварное соединение.

Рисунок В.3 — Примеры сварных соединений плоских днищ и коллекторов

Приложение С
(обязательное)

Изготовление сварных мембранных панелей

С.1 Общие положения

Эти требования касаются изготовления газоплотных сварных мембранных панелей различных типов, которые обычно используются в конструкции котлов.

С.2 Способы изготовления**С.2.1 Общие положения**

Ниже описываются общепринятые технологии изготовления. Они охватывают изготовление панелей посредством сварки и включают в себя соединения ребер с трубой, а также ребер между собой.

С.2.2 Трубы, оребренные с помощью сварки

Можно применять два основных способа:

- сварка труб между собой с вваркой полосы (сортовой прокат) между ними. Замыкающие швы расположены вдоль торца полосы и примыкающей трубы — см. рисунки С.1 а), б) и с);
- отдельные полосы (сортовой прокат) привариваются к каждой трубе для получения набора плавниковых труб. При этом ширина полосы равна половине расстояния между трубами панели. Замыкающие швы расположены между торцами примыкающих друг к другу полос — см. рисунок С.1 d).

С.2.3 Плавниковые трубы

Замыкающие швы проходят вдоль торцов примыкающих друг к другу плавников — см. рисунок С.1 е).

Плавниковые трубы закупают в готовом виде непосредственно у изготовителя труб. Плавники изготавливают на трубных заводах путем прокатки или методом прессования. Плавниковые трубы, как правило, подвергают приемочному испытанию согласно [17]. Дополнительные испытания требуются для того, чтобы обеспечить выдерживание значений кручения плавников, отклонения от прямолинейности и перекоса плавников в пределах, которые изготовитель считает необходимыми для обеспечения соблюдения заданных размеров и качества сварных швов.

С.2.4 Другие технологии

К применению допускаются и другие конструкции мембранных панелей, если доказано, что они удовлетворяют требованиям разделов С.5 и С.6.

С.3 Материалы, допускаемые к применению**С.3.1 Трубы**

Трубы для сварных мембранных панелей поставляют в соответствии с требованиями *ГОСТ Р 55682.3* или других национальных стандартов.

С.3.2 Проставки (полосы)

Проставки должны изготавливать из листов, плоского стального проката или сортового проката. Пригодные к применению нелегированные стали должны быть в соответствии с [18], например S235JR и S275JR. Низколегированные стали должны соответствовать [19]. Другие стали можно использовать по аттестованной процедуре изготовителя, которая гарантирует, что ее применение не окажет отрицательного воздействия на безопасность котла.

С.3.3 Сварочные материалы

Используемые сварочные материалы должны быть пригодными к применению для материалов труб и проставок и должны удовлетворять требованиям *ГОСТ Р 55682.3*. Для сварных мембранных панелей, работающих при высоких температурах, присадочный материал не должен отличаться по составу от материала труб или должен быть только на один уровень легирования ниже, чем свариваемый материал.

С.4 Технологии изготовления и испытания**С.4.1 Процессы сварки**

Тот или иной используемый процесс сварки определяется по усмотрению изготовителя и зависит от материала, типоразмеров труб, технологии изготовления и условий сварки.

Примерами допустимых к применению процессов сварки являются следующие:

- ручная дуговая сварка плавящимся покрытым электродом;
- дуговая сварка в защитном газе плавящимся электродом;
- дуговая сварка под флюсом;
- дуговая сварка в инертном газе вольфрамовым электродом.

С.4.2 Особые требования при изготовлении**С.4.2.1 Чистота поверхностей**

Для получения надлежащего соединения трубы с проставкой требуется очистка поверхностей трубы и проставки в области сварного шва, достаточная для применяемого способа сварки.

С.4.2.2 Сварные швы между трубой и проставкой**а) Нерасплавленная толщина стенки трубы e_r**

Расплавление должно осуществляться таким образом, чтобы либо

1) нерасплавленная остаточная толщина стенки трубы составляла не менее 2 мм, что может быть достигнуто за счет выбора подходящей толщины стенки трубы, либо

2) нерасплавленная остаточная толщина стенки трубы составляла меньше 2 мм, но ни в коем случае не меньше расчетной толщины стенки согласно 11.3 ГОСТ Р 55682.3. В этом случае необходима последующая термическая обработка в соответствии с требованиями, приведенными в таблицах 10.4-1 и 10.4-2.

б) Сварные соединения между проставками и трубами

Допускаются швы без сквозного проплавления. Сварные соединения между проставками и трубами согласно рисункам С.1 а) и д) должны быть выполнены таким образом, чтобы обеспечивалась достаточная теплопередача от ребра к стенке трубы. Для способов сварки, указанных в С.4.1, это имеет место, если достигаются параметры выполнения сварных швов, показанные на рисунке С.2.

С.4.2.3 Дефекты сварных соединений между трубами и проставками

Допустимые пределы дефектов в сварных соединениях между трубами и проставками приведены в таблице С.1.

С.4.2.4 Монтажные сварные соединения

Сварные панели для мембранных экранов должны иметь такую конструкцию, чтобы монтажные сварные соединения между стыкуемыми панелями выполнялись в виде сплошного продольного шва между стыкуемыми проставками. Монтажные сварные швы, выполняемые непосредственно на поверхности труб, должны быть ограничены небольшими зонами приварки проставок в районе стыковых швов труб стыкуемых панелей.

С.4.3 Термическая обработка**С.4.3.1 Предварительный подогрев**

Если требуется предварительный подогрев, то его осуществляют согласно 10.3.

С.4.3.2 Термическая обработка после сварки

Если требуется термическая обработка после сварки, то ее осуществляют в соответствии с требованиями, приведенными в таблицах 10.4-1, 10.4-2, 10.4-4.

С.5 Аттестация процедуры сварки

Аттестацию процедуры сварки проводят для доказательства выполнения требований ГОСТ Р ИСО 15614-1; контрольная панель должна состоять как минимум из трех труб. Необходимо доказать выполнение требований к геометрии соединения и качеству сварного шва согласно настоящему приложению.

С.6 Производственные образцы

Перед началом изготовления партии¹⁾ требуется выполнить сварку производственного образца, на котором следует доказать выполнение требований согласно рисункам С.2, С.3, С.4.

При любом существенном изменении параметров сварки или оснащения машины в пределах одной производственной серии требуется новый рабочий образец.

С.7 Неразрушающий контроль (НК)

В качестве неразрушающего контроля применяют 100 % визуальный контроль всех сварных соединений труб с проставками.

Таблица С.1 — Предельные значения для дефектов в сварных соединениях трубы с проставкой

Наименование дефекта			Максимально допустимая величина	
№ группы по ГОСТ Р ИСО 6520-1	№ дефекта по ГОСТ Р ИСО 6520-1	Вид дефекта	Категория ^{a)} по [20]	Определение максимально допустимого значения
1	100	Трещины (все)	В	Не допускаются
2	200	Полости (все)	«S»	Допускаются на поверхности, если $\varnothing \leq 2$ мм; дополнительное ограничение: не допускаются в начале и конце шва

¹⁾ Производственная партия определяется как серия труб одного и того же типоразмера и из одного и того же материала, из которых сваривают мембранные панели на какой-либо определенной сварочной машине с одними и теми же настройками параметров сварки.

Окончание таблицы С.1

Наименование дефекта			Максимально допустимая величина	
№ группы по ГОСТ Р ИСО 6520-1	№ дефекта по ГОСТ Р ИСО 6520-1	Вид дефекта	Категория ^{a)} по [20]	Определение максимально допустимого значения
3	301X 302X 3031 304X	Шлаковые включения (все) Флюсовые включения (все) Оксидные включения Включения инородных металлов (все)	«S»	На поверхности не допускаются (устранить, например, шлифованием); локальные оксидные налеты в результате сварки плавящимся или вольфрамовым электродом в атмосфере инертного газа не считаются включениями и допускаются
4	401X	Непровары (все)	B	Не допускаются в швах, выполненных сваркой плавлением, см. также С.4.2.2
5	5011 5012	Подрезы	B	Глубина $\leq 0,5$ мм (независимо от длины); требуется плавный переход
5	503	Чрезмерное усиление шва	«S»	Контур усиления шва не должен превышать 30°; см. рисунок С.4
5	507	Смещение кромок	«S»	$\Delta \leq 2$ мм; см. рисунок С.3 а)
5	508	Угловое смещение	«S»	$\Delta \leq 3$ мм; см. рисунок С.3 б)
5	510	Прожог	«S»	Не допускается. Нерасплавленный остаток стенки ≥ 2 мм; см. С.4.2.2 а)
5	517	Дефект в месте первичного или повторного начала шва	«S»	Не допускается. Нерасплавленный остаток стенки ≥ 2 мм; см. С.4.2.2 а)
6	601	Места возбуждения дуги вне зоны сварного шва	B	Не допускается. Зашлифовать и подвергнуть НК (МПД или капиллярная дефектоскопия), чтобы доказать отсутствие трещин
6	602	Брызги, образующиеся при сварке	«S»	Обычно устраняются. Наличие отдельных брызг допускается
6	604	Запил вследствие шлифования	«S»	Не допускается; зашлифовывается с плавным переходом
6	605	Забойна от зубила для очистки от шлака	«S»	Не допускается; зашлифовывается с плавным переходом
6	606	Утонение вследствие обработки шлифованием	«S»	Не допускается; требуется минимальная толщина стенки согласно расчету

^{a)} Требования настоящего стандарта были дополнены, чтобы отразить современную общую практику европейских производителей котлов. В соответствующих местах в таблице используется условное буквенное обозначение «S».

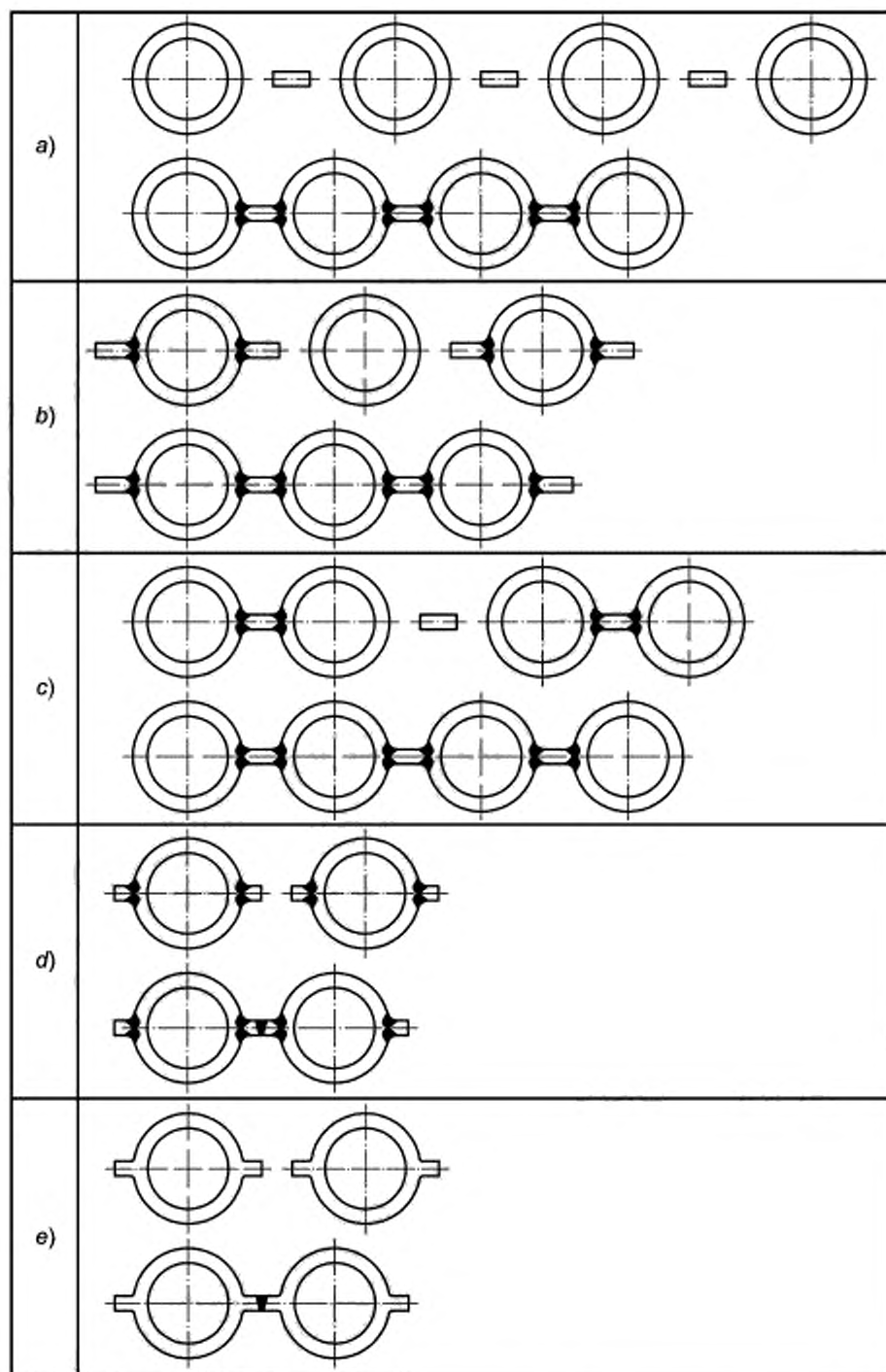
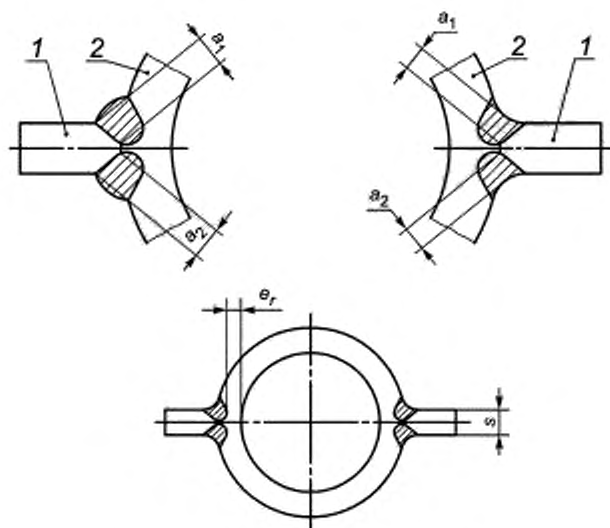
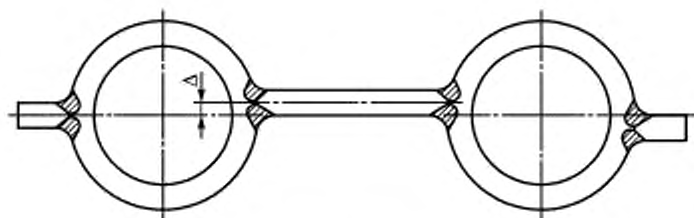


Рисунок С.1 — Примеры конструкций мембранных панелей



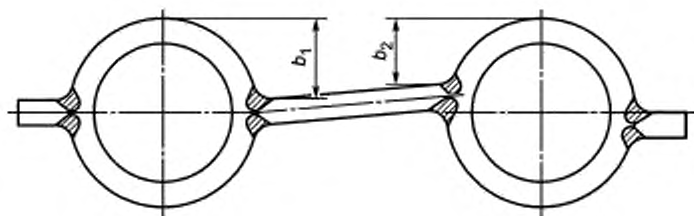
$e_f \geq 2$ мм; см. С.4.2.2 а); $a_1 + a_2 \geq s$; 1 — полоса; 2 — труба

Рисунок С.2 — Требования, предъявляемые к сварным соединениям труб с проставками



$$\Delta \leq 2 \text{ мм}$$

а) Смещение кромок



$$b_1 - b_2 = \Delta \leq 3 \text{ мм}$$

б) Угловое смещение

Рисунок С.3 — Допустимое смещение в сварных соединениях труб с проставками

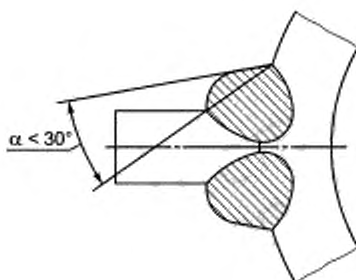


Рисунок С.4 — Допустимое усиление сварных соединений трубы с проставкой

Приложение D
(обязательное)

Котлы и пароперегреватели со спиральной навивкой

D.1 Общие положения

Настоящее приложение устанавливает специальные требования к котлам и пароперегревателям со спиральной навивкой, подлежащие применению при конструировании, изготовлении и испытании. Кроме этого, независимо от указанных специальных требований действуют все требования стандартов серии ГОСТ Р 55682.

D.2 Специальные требования

На спирально навиваемой длине труб допускается наличие стыковых кольцевых сварных швов при соблюдении следующих условий:

- a) отношение r_b/d_0 , как правило, не должно быть ниже 6, где r_b — средний радиус навивки; d_0 — номинальный наружный диаметр трубы;
- b) максимальная относительная овальность трубы в состоянии навивки не должно превышать 5 %;
- c) при сварке стыковых швов не допускается использования подкладных колец;
- d) не допускается ацетиленокислородная сварка.

Для навивки из сталей групп 1.1, 1.2 или из аустенитных сталей, у которых отношение r_b/d_0 меньше 6, или для всех других сталей с любым отношением r_b/d_0 требуется доказать, что гибка труб не оказывает негативного влияния на наплавленный металл. Это осуществляется путем аттестации процедуры сварки, включающей в себя стыковые сварные швы при изготовлении навивки с наименьшим отношением r_b/d_0 при заданной толщине стенки, которые затем подвергают неразрушающему и разрушающему методам контроля. Вид испытаний при такой аттестации процедуры устанавливается согласно аттестованной процедуре изготовителя, которая при ее использовании гарантирует, что безопасность котла не снизится.

**Приложение Е
(обязательное)**

Котлы-утилизаторы для химического производства

Е.1 Общие положения

Настоящее приложение устанавливает особые требования к проектированию и изготовлению котлов-утилизаторов для химической промышленности (котлов для рекуперации тепла черного щелока) согласно разделу Е.2. В дополнение к этим специальным требованиям действуют все остальные требования стандартов серии ГОСТ Р 55682.

Е.2 Термин

Котел-утилизатор для химической промышленности представляет собой в первую очередь установку для рекуперации целлюлозы, в которой сжигаются органические материалы, в то время как полученные химические вещества претерпевают восстановление и в виде расплава выпускаются из пода печи. Высвобождаемое при этом тепло используется для образования пара.

Е.3 Специальные требования к гибке плакированных труб

Е.3.1 Общие положения

Общие нормативные положения настоящего стандарта, в частности в 7.3 и приложении А, дополняются применением специфических нормативных положений в Е.3.2.

Е.3.2 Применение нормативных положений для гибки труб с плакированием или наплавкой

Е.3.2.1 Область действия аттестации технологии гибки указанных выше труб

Для формоизменения плакированных труб распространяется только такое аттестационное разрешение, которое выдано на плакированные трубы. При расчете коэффициента гибки труб T_{FR} номинальная толщина стенки трубы e представляет собой суммарную номинальную толщину стенки плакированной трубы. Наружный диаметр трубы d_0 — это суммарный номинальный диаметр плакированной трубы. Аттестация технологии гибки распространяется только на комбинацию материалов, включая отношение толщин основного металла и нанесенного слоя плакированной трубы, которая подвергалась этому испытанию.

Е.3.2.2 Дополнительные требуемые испытания

Е.3.2.2.1 Ультразвуковой контрольгиба плакированной трубы для доказательства наличия металлургического соединения

Гиб трубы по всей длине подвергается ультразвуковому контролю согласно С.2.7.1 ГОСТ Р 55682.2. Действуют те же критерии приемки, что и в С.2.7.1.3 ГОСТ Р 55682.2.

Е.3.2.2.2 Испытание на твердость

При испытаниях на твердость согласно А.2.4.5 следует измерить твердость на макрошлифе с наружной стороныгиба обоих материалов.

Е.3.2.2.3 Макроскопическое исследование

Макрошлифы отбирают из срединной плоскости продольногогиба. Раковины или структурные дефекты, в особенности на металлургическом соединении, не допускаются.

Е.4 Специальные требования к изготовлению сварных мембранных панелей из плавниковых труб

Е.4.1 Общие положения

Общие положения в приложении С дополняются специфическими нормативными положениями, изложенными в Е.4.2.

Е.4.2 Проставки

Проставки для плакированных труб должны изготавливать из листов или полос из аустенитной или ферритной стали. Проставки также могут быть изготовлены из листов или полос с плакированными слоями.

Е.4.3 Сварные швы проставок с плакированными трубами

Такие сварные швы приварки проставок не должны иметь зону проплавления ниже поверхности внутреннего материала из ферритной стали, который выдерживает давление. Величина проплавления должна быть меньше минимальной расчетной толщины стенки трубы.

Е.5 Маркировка материала

Для аустенитных сталей или труб с плакированием или наплавкой допускается способ маркировки согласно С.2.3.1 ГОСТ Р 55682.2.

Е.6 Стыковая сварка оплавлением

На водоподводящих трубах или плакированных трубах в котлах-утилизаторах для химической промышленности, в которых негерметичность может привести к взрыву вследствие попадания воды в расплав, применение сварки оплавлением не допускается. Однако применение сварки оплавлением труб пароперегревателей в этих котлах допускается, если изготовитель может доказать, что такие сварные швы не представляют повышенной опасности для надежной работы котла.

Приложение F (справочное)

Руководство по определению компетентности изготовителей котлов

F.1 Общие положения

Изготовитель котлов должен полностью обеспечить выполнение требований к котлу на этапах конструирования и изготовления. Руководящие указания в настоящем приложении устанавливают критерии, с помощью которых можно осуществить оценку компетентности изготовителя котлов в отношении организации и контроля.

Принципиальные положения *ГОСТ Р ИСО 9001* и *ГОСТ Р ИСО 3834-2* служат основой для такой оценки, а необходимые сведения позволяют судить о соответствующей компетентности изготовителя и системы контроля, которой он располагает.

Настоящие руководящие указания включают в себя критерии в отношении проектирования, материалов, изготовления на заводе, монтажа на месте установки, ввода в эксплуатацию, испытания и приемки.

F.2 Ответственность покупателя

В сферу ответственности покупателя котельной установки (собственника или эксплуатирующей организации) входит заказ котельной установки у компетентного изготовителя, чтобы гарантировать соответствующее качество для безопасной эксплуатации. Эти руководящие указания призваны продемонстрировать, как покупатель котельной установки может определить наличие такого рода компетентности, если он считает это необходимым.

F.3 Ответственность изготовителя

В сферу ответственности изготовителя котельной установки входит обеспечение выполнения всех требований технического задания или технических условий за счет применения соответствующих способов и технологий на всех этапах изготовления, таких как конструирование, производство, в ходе последующего ввода котла в эксплуатацию, а также соответствия всех выполняемых работ существующим требованиям.

Допускается передача ответственным изготовителем котла отдельных работ, таких как конструкторские работы, обработка давлением, сварка, термическая обработка, неразрушающий контроль и т. д., третьим лицам на основе субподряда. Кроме того, изготовитель котельной установки несет ответственность за то, чтобы поручать эти работы компетентным субподрядчикам.

Технические службы, занимающиеся выполнением конструкторских и производственных задач (см. *ГОСТ Р 55682.3*), производственные цеха, а также монтажные площадки должны иметь подходящее оборудование и осуществлять соответствующие мероприятия для испытаний и инспектирования, требуемых согласно *ГОСТ Р 55682.6*. Технологии изготовления и прочие применимые технологии должны быть пригодными. Персонал, осуществляющий изготовление и контроль, должен быть аттестован, а оборудование должно соответствовать требованиям. В связи с этим в качестве дополнительного руководства следует пользоваться *ГОСТ Р ИСО 3834-2*.

F.4 Требования в отношении компетентности изготовителя

Настоящее приложение F служит руководством по процедуре определения компетентности изготовителя; изготовитель со своей стороны должен выдать подтверждение в том, что он может выполнять все требования этого стандарта.

Основные требования содержатся в *ГОСТ Р ИСО 9001*, *ГОСТ Р ИСО 9002*, *ГОСТ Р ИСО 3834-2* и *ГОСТ Р 53525*.

Специальные требования содержатся в *ГОСТ Р 55682.3*, *ГОСТ Р 55682.4*, *ГОСТ Р 55682.6*.

В таблице F.1 даны перекрестные ссылки на элементы системы обеспечения качества и процедуры, а также источники требований.

В некоторых случаях требуются дополнительные данные о производительности установок и задействованном персонале, чтобы дать более исчерпывающее представление о производстве.

F.5 Заявление о компетентности изготовителя

Заявление о компетентности изготовителя (таблица F.2) было разработано, чтобы дать изготовителю возможность оценить, реализовал ли он все необходимые мероприятия для выполнения требований настоящего стандарта. В бланке содержатся только важные данные, касающиеся требований настоящего стандарта. Если субпоставщик или изготовитель частей котельной установки поставляет компоненты или применяет технологии лишь в каком-то определенном ограниченном объеме либо только оказывает услуги, то текст заявления можно изменить, чтобы учесть эти обстоятельства. Таким образом, текст заявления можно расширить или сократить в зависимости от требований предусмотренных мероприятий.

Ответственный изготовитель котельной установки, субпоставщики и поставщики услуг должны гарантировать, что действующая редакция полного заявления в соответствии с бланком в таблице F.2 будет иметься

ГОСТ Р 55682.5—2017

в наличии у изготовителя котельной установки для ознакомления всех заинтересованных и уполномоченных лиц. Заполненный бланк заявления должен иметься в распоряжении в течение всего периода изготовления вплоть до приемки-передачи котельной установки.

Таблица F.1 — Перечень разделов заявления изготовителя котлоагрегата

№	Раздел/элемент системы обеспечения качества	Данные/процедура	Источник
1	Изготовитель		
1.1	—	Общая информация	Информация
1.2	—	Функции/ответственность	Информация
1.3	—	Типичные изделия/услуги	Информация
1.4	—	Референции по ранее выполненным заказам	Информация
2	Система управления качеством		
2.1	—	Руководство по управлению качеством/сертификация	—
2.2	—	Допуски, удостоверения/аттестации	—
3	Организация		
3.1	—	Руководство предприятия Начальник отдела Уполномоченное лицо по обеспечению качества Надзор за сваркой Надзор за неразрушающим контролем Руководитель ОТК	ГОСТ Р ИСО 9001/4.1.2 ГОСТ Р ИСО 9001/4.1 ГОСТ Р ИСО 9001/4.1.2.3 ГОСТ Р ИСО 3834-2/6.3; ГОСТ Р 53525 ГОСТ Р 53525 ГОСТ Р 53525, таблица 1/1.8
3.2	—	Персонал	ГОСТ Р ИСО 9001/4.4; информация
4	Техника		
4.1	—	НИОКР Химические лаборатории Лаборатория по испытанию материалов Технологическая лаборатория	ГОСТ Р ИСО 9001/4.4.2 Информация Информация Информация
4.2	—	Проектирование Сотрудники конструкторского подразделения Оборудование САПРа Технологические инструкции Аттестация по сварке	ГОСТ Р ИСО 9001/4.4 Информация Информация Информация ГОСТ Р ИСО 3834-2/4.3
4.3	—	Ввод в эксплуатацию Сотрудники отдела ввода в эксплуатацию Технологические инструкции по вводу в эксплуатацию	Информация

Продолжение таблицы F.1

№	Раздел/элемент системы обеспечения качества	Данные/процедура	Источник
5	Материально-техническое снабжение		
5.1	—	Сотрудники	Информация
5.2	—	Поставщики	ГОСТ Р ИСО 9001/4.6.2 ГОСТ Р ИСО 9001/4.6.2 с)
		Допуск/утверждение поставщиков Перечень основных поставщиков	
5.3	—	Управление закупками материалов Данные о закупках	ГОСТ Р ИСО 9001 /4.6 ГОСТ Р ИСО 9001/4.6.3; ГОСТ Р ИСО 3834-2/5 ГОСТ Р ИСО 9001/4.6.4/4.10
		Контроль и испытания закупаемых изделий	
6	Изготовление		
6.1	—	Место изготовления/цех	Информация
6.2	—	Возможности транспортировки от места изготовления	Информация
6.3	—	Обычно перерабатываемые материалы	Информация
6.4	—	Обычно перерабатываемые полуфабрикаты	Информация
6.5	—	Приборы/оборудование Перечень оборудования Холодная обработка давлением - обечайки, днища, донышки - трубы	ГОСТ Р ИСО 3834-2/8.2 ГОСТ Р 55682.5/7.2 ГОСТ Р 55682.5/7.3 ГОСТ Р 55682.5/7.2
		Горячая обработка давлением - обечайки, днища, донышки - трубы	
6.6	—	Механическая обработка Обработка металлов резанием Гибочные станки Гибка труб с плакированием или наплавкой Механические соединения труб	Информация, производительность ГОСТ Р 55682.5/7.1 ГОСТ Р 55682.5/7.3.12 ГОСТ Р 55682.5/7.3.13 ГОСТ Р 55682.5/9.4
		Термическая обработка - после обработки давлением - после сварки	
		Сварка Процедура Сварочное оборудование Хранение сварочных присадок	
		3.1.2 Информация Информация ГОСТ Р ИСО 3834-2/12; ГОСТ Р 55682.5/8.2	

Окончание таблицы F.1

№	Раздел/элемент системы обеспечения качества	Данные/процедура	Источник
6.8	—	Технические требования к процедуре сварки Аттестации процедур сварки	ГОСТ Р ИСО 3834-2/9.2; ГОСТ Р 55682.5/8.1.3 ГОСТ Р ИСО 3834-2/9.3; ГОСТ Р 55682.5/8.3.1
6.9	—	Сварочный персонал Аттестация персонала - персонал, осуществляющий надзор за сваркой - сварщики, операторы механизированной сварки	ГОСТ Р ИСО 3834-2/6.3 ГОСТ Р ИСО 3834-2/6.2
6.10	—	Обработка поверхности, очистка, нанесение покрытий	Информация
7	Монтаж на месте установки		
7.1	—	Инструкции по монтажу	Информация
7.2	—	Постоянный персонал	ГОСТ Р 55682.5/8, информация
7.3	—	Подъемные устройства	Информация
7.4	—	Устройства для термической обработки после сварки	ГОСТ Р ИСО 3834-2/12; ГОСТ Р 55682.5/10.4
8	Испытания и инспекции		
8.1	—	Персонал на заводе-изготовителе и на монтажной площадке	Информация
8.2	—	Оборудование для испытаний - испытание материалов - неразрушающий контроль	ГОСТ Р ИСО 3834-2/13.4
8.3	—	Испытание/перенос маркировки Входной контроль Контроль в процессе изготовления Завершающий контроль Перенос маркировки Техническое обслуживание, поверка и калибровка контрольно-измерительных устройств	ГОСТ Р ИСО 9001/4.16; ГОСТ Р 55682.6/13; ГОСТ Р 55682.5/6 ГОСТ Р ИСО 9001/4.10.2 ГОСТ Р ИСО 9001/4.10.3 ГОСТ Р ИСО 9001/4.10.4 ГОСТ Р ИСО 9001/4.11
8.4	—	ОТК	ГОСТ Р 55682.6/11
9	Другая информация		Информация

Таблица F.2 — Бланк заявления о компетентности изготовителя

Логотип предприятия-изготовителя		Заявление о компетентности изготовителя		Номер документа	
Наименование предприятия-изготовителя				страница	1 из 7
Настоящее заявление о компетентности изготовителя соответствует <i>приложению F ГОСТ Р 55682.5 «Руководство по определению компетентности изготовителя»</i>					
1	Изготовитель	Административные подразделения		Производственные подразделения	
1.1	Общие сведения:	Адрес: Населенный пункт: Телефон: Факс:		Адрес: Населенный пункт: Телефон: Факс:	
1.2	Типичная сфера деятельности/компетенция	<input type="checkbox"/> Ответственность за котел/конструкционный элемент в полном объеме <input type="checkbox"/> Частичная ответственность за котел/конструкционный элемент конструкции <ul style="list-style-type: none"> <input type="checkbox"/> Проектирование <input type="checkbox"/> Разработка рабочего проекта и рабочих чертежей <input type="checkbox"/> Изготовление <input type="checkbox"/> Монтаж 			
1.3	Типичные изделия/услуги:				
1.4	Референции в связи с ранее выполненными заказами:				
2	Система управления качеством				
2.1	Руководство по системе управления качеством:	Система управления качеством		<input type="checkbox"/> по ГОСТ Р ИСО 9001 <input type="checkbox"/> по ГОСТ Р ИСО 9002	
		Издание руководства: Сертифицировано: Область действия: №/дата сертификата:			
2.2	Другие виды аттестации/допуски:				
	<input type="checkbox"/> <input type="checkbox"/> <input type="checkbox"/>				
3	Организация				
3.1	Менеджмент	Должность: Директор/совет директоров: Уполномоченное лицо по качеству: Руководитель конструкторского отдела: Руководитель производства: Руководитель отдела монтажа: Надзор за сваркой: Надзор за неразрушающим контролем: Заводской инспектор — начальник ОТК:		Фамилии:	

Продолжение таблицы F.2

Логотип предприятия-изготовителя		Заявление о компетентности изготовителя			Номер документа	
Наименование предприятия-изготовителя					страница	1 из 7
5	Материально-техническое снабжение					
5.1	Персонал	Количество сотрудников:				
5.2	Субпоставщики	Одобрение:		Соответствующая письменная процедура в рамках системы управления качеством:		
		Основные субпоставщики:		<input type="checkbox"/> Да	<input type="checkbox"/> Нет	
				Перечень имеется:		
				<input type="checkbox"/> Да	<input type="checkbox"/> Нет	
5.3	Управление закупками у субпоставщиков:	Соответствующая письменная процедура в рамках системы управления качеством закупок и контролем изделий имеется				
		<input type="checkbox"/> Да		<input type="checkbox"/> Нет		
6	Изготовление					
6.1	Место:	Цех	Длина × ширина, мм	Краны большой грузоподъемности (количество/грузоподъемность)	Высота до крюка, мм	
6.2	Возможности транспортировки с завода-поставщика: Максимальные габариты конструкционного элемента или узла: Максимальный вес конструкционного элемента или узла: Транспортные ограничения: (автомобильный транспорт, железнодорожный транспорт, водный транспорт)					
6.3	Стандартные перерабатываемые материалы:					
6.4	Стандартные перерабатываемые полуфабрикаты:	(диапазон размеров; например, диаметр труб, если это возможно)				
6.5	Приборы/оборудование	Количество:	Тип:			
	Механическая обработка					
	Обработка металлов резанием					
	Холодная обработка давлением					
	Горячая обработка давлением					
	Стан для гибки мембранных панелей					

Продолжение таблицы F.2

Логотип предприятия-изготовителя		Заявление о компетентности изготовителя		Номер документа	
Наименование предприятия-изготовителя				страница	1 из 7
6.6	Термическая обработка (ТО)				
	Стандартные способы термической обработки: <ul style="list-style-type: none"> <input type="checkbox"/> нормализация/отжиг для снятия напряжений <input type="checkbox"/> нормализация и отпуск <input type="checkbox"/> закалка и отпуск <input type="checkbox"/> термическая обработка после сварки 				
	Печи/устройства для ТО	Размеры	Макс. температура, °С	Тип нагрева (газовый, индукционный, резистивный)	
6.7	Сварка:				
	Процедура: по ГОСТ Р 53690, ГОСТ Р 53526 № (см. ГОСТ Р ИСО 4063)	Название			Количество аттестованных сварщиков или сварщиков-операторов
	111	Ручная дуговая сварка покрытыми электродами			
	121	Автоматическая сварка под слоем флюса			
	131	Сварка плавящимся электродом в атмосфере инертного газа MIG			
	135	Сварка плавящимся электродом в атмосфере активного газа MAG			
	136	Сварка порошковой проволокой в атмосфере активного газа			
	141	Сварка вольфрамовым электродом в атмосфере инертного газа WIG			
	311	Газовая сварка кислородно-ацетиленовым пламенем			
	24	Стыковая сварка оплавлением			
	781	Приварка шипов			
	Прочие процедуры				
Сварочное оборудование:		Количество:	Тип/мощность (А):		
Сварочные машины и устройства:					
Выпрямители:					
Преобразователи:					
Машины для сварки мембранных панелей:					
Машины для сварки под флюсом:					
Машины для сварки неповоротных стыков:					
Машины для стыковой сварки оплавлением:					
Устройства для приварки шипов:					
Прочие аппараты, машины и устройства:					

Продолжение таблицы F.2

Логотип предприятия-изготовителя	Заявление о компетентности изготовителя	Номер документа	
Наименование предприятия-изготовителя		страница	1 из 7
6.7	Хранение и выдача электродов: Хранение в контролируемых зонах; Печи для подсушки электродов; Печи для подкалки; Пеналы:	<input type="checkbox"/> Да Количество:..... Количество:..... Количество:.....	<input type="checkbox"/> Нет Максимальная температура:°C
6.8	Технические требования к процедуре сварки WPS, количество: включая аттестацию процедур VP	Примерное Перечень WPS имеется: <input type="checkbox"/> Да <input type="checkbox"/> Нет	
6.9	Сварочный персонал: Персонал, осуществляющий надзор за сваркой: Техники-сварщики: Специалисты-сварщики: Сварщики: Операторы механизированной сварки:	Перечень имеющихся сварщиков: <input type="checkbox"/> Да <input type="checkbox"/> Нет Количество:	
6.10	Обработка поверхности и нанесение покрытий: Струйная обработка: Химическая обработка: Способы нанесения покрытий: Контроль толщины покрытия:	Степень от SA 1 до SA 3/... по ГОСТ Р ИСО 8501-1 Установка для струйной обработки: <input type="checkbox"/> Ручная струйная обработка: <input type="checkbox"/> Травление нержавеющей стали: <input type="checkbox"/> Пассивирование <input type="checkbox"/> Количество и размеры протравочных баков <input type="checkbox"/> Кисть/валик <input type="checkbox"/> Безвоздушное распыление <input type="checkbox"/> Электростатическое распыление <input type="checkbox"/> Способы распыления сжатым воздухом Приборы контроля имеются (магнитные/индукционные): <input type="checkbox"/> Да <input type="checkbox"/> Нет	

Продолжение таблицы F.2

Логотип предприятия-изготовителя	Заявление о компетентности изготовителя	Номер документа	
		страница	1 из 7
7	Монтаж на месте установки		
7.1	Инструкции по монтажу:	Применяются: <input type="checkbox"/> Да <input type="checkbox"/> Нет	
7.2	Постоянный персонал: Руководители монтажного отдела: Руководитель монтажной площадки: Персонал, осуществляющий надзор за сваркой для монтажа: Персонал, осуществляющий надзор за НК на монтаже: Сварщики/монтажники:	Количество:	
7.3	Подъемные устройства:	(тип, количество, грузоподъемность)	
7.4	Устройства для термической (тип, количество, устройства для регистрации температуры) обработки после сварки:		
8	Испытания и инспекция		
8.1	Персонал: Дефектоскописты (РГК): Дефектоскописты (УЗК): Дефектоскописты (МПД/КК): Инспекторы/приемщики: Персонал, осуществляющий испытание материалов:	Цех, завод	Монтажная площадка
8.2	Оборудование: Для механико-технологического испытания: Для неразрушающего контроля:	Тип: Количество: Рентгенография: Изотопная дефектоскопия: УЗК: МПД:	
8.3	Испытания и контроль/перенос маркировки: Входной контроль Контроль во время изготовления Заключительный контроль Перенос маркировки	Стандартный способ: <input type="checkbox"/> Да <input type="checkbox"/> Нет <input type="checkbox"/> Да <input type="checkbox"/> Нет <input type="checkbox"/> Да <input type="checkbox"/> Нет <input type="checkbox"/> Да <input type="checkbox"/> Нет	Проводится в цехе ОТК <input type="checkbox"/> <input type="checkbox"/> <input type="checkbox"/> <input type="checkbox"/> <input type="checkbox"/> <input type="checkbox"/> <input type="checkbox"/> <input type="checkbox"/>

Окончание таблицы F.2

Логотип предприятия-изготовителя		Заявление о компетентности изготовителя	Номер документа	
Наименование предприятия-изготовителя			страница	1 из 7
8.3	Процедуры поверки/калибровки устройств контроля в рамках системы управления качеством имеются:		<input type="checkbox"/> Да	<input type="checkbox"/> Нет
8.4	Инспектирующие органы С какими именно инспектирующими органами имеется опыт работы?			
9	Другая информация:			
Дата:		Изготовитель		(Место печати)
Подпись:				
Должность:				

Приложение ДА
(справочное)

**Сведения о соответствии ссылочных национальных стандартов
международным и европейским стандартам, использованным
в качестве ссылочных в примененном европейском стандарте**

Таблица ДА.1

Обозначение ссылочного национального стандарта	Степень соответствия	Обозначение и наименование ссылочного международного, европейского стандарта
ГОСТ 17380—2001	MOD	ISO 3419:1981 «Фитинги из легированной и нелегированной стали, привариваемые встык»
ГОСТ ISO 4759-1—2015	IDT	ISO 4759-1:2000 «Изделия крепежные. Допуски. Часть 1. Болты, винты, шпильки и гайки. Классы изделий А, В и С»
ГОСТ Р 53525—2009	MOD	ISO 14731:2006 «Координация сварки. Задачи и обязанности»
ГОСТ Р 53526—2009	MOD	ISO 14732:1998 «Персонал, выполняющий сварку. Аттестационные испытания операторов сварки плавлением и наладчиков контактной сварки для полностью механизированной и автоматической сварки металлических материалов»
ГОСТ Р 53690—2009	MOD	ISO 9606-1:1994 «Квалификационные испытания сварщиков. Сварка плавлением. Часть 1. Стали»
ГОСТ Р 55682.2—2013	MOD	EN 12952-2:2011 «Котлы водотрубные и котельно-вспомогательное оборудование. Часть 2. Материалы для деталей котлов, работающих под давлением, и для вспомогательных устройств»
ГОСТ Р 55682.3—2017	MOD	EN 12952-3:2011 «Котлы водотрубные и котельно-вспомогательное оборудование. Часть 3. Конструирование и расчет узлов, работающих под давлением»
ГОСТ Р 55682.4—2017	MOD	EN 12952-4:2011 «Котлы водотрубные и котельно-вспомогательное оборудование. Часть 4. Расчет в процессе эксплуатации предполагаемого срока службы котла»
ГОСТ Р 55682.6—2017	MOD	EN 12952-6:2011 «Котлы водотрубные и котельно-вспомогательное оборудование. Часть 6. Контроль и испытания в процессе изготовления, документация и маркировка деталей котла, работающих под давлением»
ГОСТ Р 55682.7—2017	MOD	EN 12952-7:2013 «Котлы водотрубные и котельно-вспомогательное оборудование. Часть 7. Требования к оборудованию для котлов»
ГОСТ Р 57189—2016	IDT	ISO/TS 9002:2016 «Системы менеджмента качества. Руководящие указания по применению ISO 9001:2015»
ГОСТ Р EN 12952-1—2012	IDT	EN 12952-1:2002 «Котлы водотрубные и вспомогательные установки. Часть 1. Общие положения»
ГОСТ Р ИСО 148-1—2013	IDT	ISO 148-1:2009 «Материалы металлические. Испытание на ударный изгиб на маятниковом копре по Шарпи. Часть 1. Метод испытания»
ГОСТ Р ИСО 3452-1—2011	IDT	ISO 3452-1:2008 «Неразрушающий контроль. Метод проникающих жидкостей. Часть 1. Общие принципы»

Окончание таблицы ДА.1

Обозначение ссылочного национального стандарта	Степень соответствия	Обозначение и наименование ссылочного международного, европейского стандарта
ГОСТ Р ИСО 3834-2—2007	IDT	ISO 3834-5:2005 «Требования к качеству выполнения сварки плавлением металлических материалов. Часть 5. Документация, содержащая нормативные ссылки для выполнения требований ISO 3834-2, ISO 3834-3 или ISO 3834-4»
ГОСТ Р ИСО 4063—2010	IDT	ISO 4063:2009 «Сварка и родственные процессы. Перечень и условные обозначения процессов»
ГОСТ Р ИСО 6520-1—2012	IDT	ISO 6520-1:2007 «Сварка и родственные процессы. Классификация дефектов геометрии и сплошности в металлических материалах. Часть 1. Сварка плавлением»
ГОСТ Р ИСО 8501-1—2014	IDT	ISO 8501-1:2007 «Подготовка стальной поверхности перед нанесением лакокрасочных материалов и относящихся к ним продуктов. Визуальная оценка чистоты поверхности. Часть 1. Степень окисления и степени подготовки непокрытой стальной поверхности и стальной поверхности после полного удаления прежних покрытий»
ГОСТ Р ИСО 9001—2015	IDT	ISO 9001:2015 «Системы менеджмента качества. Требования»
ГОСТ Р ИСО 15609-1—2009	IDT	ISO 15609-1:2004 «Технические требования и оценка процедур сварки металлических материалов. Технические требования к процедуре сварки. Часть 1. Дуговая сварка»
ГОСТ Р ИСО 15613—2009	IDT	ISO 15613:2004 «Технические требования и оценка технологии сварки металлических материалов. Оценка на основе предпроизводственных сварочных испытаний»
ГОСТ Р ИСО 15614-1—2009	IDT	ISO 15614-1:2004 «Технические требования и аттестация процедур сварки металлических материалов. Испытание процедур сварки. Часть 1. Дуговая и газовая сварка сталей, дуговая сварка никеля и никелевых сплавов»
<p>Примечание — В настоящей таблице использованы следующие условные обозначения степени соответствия стандартов:</p> <ul style="list-style-type: none"> - IDT — идентичные стандарты; - MOD — модифицированные стандарты. 		

Библиография

- [1] Директива ЕС 97/23/ЕС Директива на оборудование, работающее под давлением (Pressure Equipment Directive)
- [2] EN 1092-1 Фланцы и их соединения. Круглые фланцы для труб, клапанов, фитингов и арматуры с обозначением PN. Часть 1. Стальные фланцы (Flanges and their joints. Circular flanges for pipes, valves, fittings and accessories, PN designated. Part 1: Steel flanges)
- [3] EN 1759-1 Фланцы и их соединения. Круглые фланцы для труб, клапанов, фитингов и арматуры указанного класса. Часть 1. Фланцы стальные (Flanges and their joints. Circular flanges for pipes, valves, fittings and accessories. Class designated. Part 1: Steel flanges)
- [4] EN 10204 Металлические изделия. Виды сертификатов об испытании материалов (Metallic products — Types of inspection documents)
- [5] EN 10253-2 Фитинги труб со стыковой сваркой. Часть 2. Нелегированные и легированные ферритовые стали, требующие особой проверки (Butt-welding pipe fittings. Part 2: Non alloy and ferritic alloy steels with specific inspection requirements)
- [6] EN 10253-4 Фитинги труб со стыковой сваркой. Часть 4. Кованые аустенитные и аустенитно-ферритовые (двойной выплавки) нержавеющие стали, требующие особой проверки [Butt-welding pipe fittings. Part 4: Wrought austenitic and austenitic-ferritic (duplex) stainless steels with specific inspection requirements]
- [7] EN 1011-1 Сварка. Рекомендации по сварке металлических материалов. Часть 1. Общее руководство по электродуговой сварке (Welding. Recommendations for welding of metallic materials. Part 1: General guidance for arc welding)
- [8] EN 1011-2 Сварка. Рекомендации по сварке металлических материалов. Часть 2. Дуговая сварка ферритных сталей (Welding. Recommendation for welding of metallic materials. Part 2: Arc welding of ferritic steels)
- [9] ISO/TR 15608 Сварка. Руководящие указания по системе группирования металлических материалов (Welding. Guidelines for a metallic materials grouping system)
- [10] ISO 14555 Сварка. Дуговая приварка шпилек из металлических материалов (Welding. Arc stud welding of metallic materials)
- [11] ISO 13916 Сварка. Руководство по измерению температуры предварительного нагрева, температуры металла между проходами сварки и температуры поддерживаемого предварительного нагрева (Welding. Guidance on the measurement of preheating temperature, interpass temperature and preheat maintenance temperature)
- [12] ISO 17638 Контроль неразрушающий сварных швов. Магнитопорошковая дефектоскопия (Non-destructive testing of welds. Magnetic particle testing)
- [13] ISO 6892-1 Материалы металлические. Испытание на растяжение. Часть 1. Метод испытания при комнатной температуре (Metallic materials. Tensile testing. Part 1: Method of test at room temperature)
- [14] EN 1708-1 Сварка. Соединительные элементы при сварке сталей. Часть 1. Элементы конструкций под давлением (Welding. Basic welded joint details in steel. Part 1: Pressurized components)
- [15] EN 1708-2 Сварка. Соединительные элементы при сварке сталей. Часть 2. Элементы конструкций, не испытывающие внутреннего давления (Welding. Basic weld joint details in steel. Part 2: Non internal pressurized components)
- [16] ISO 9692-2 Сварка и смежные процессы. Типы подготовки соединений. Часть 2. Дуговая сварка сталей под флюсом (Welding and allied processes. Joint preparation. Part 2: Submerged arc welding of steels)
- [17] EN 10216-1 Трубы стальные бесшовные для работы под давлением. Технические условия поставки. Часть 1. Трубы из нелегированной стали с установленными свойствами для комнатной температуры (Seamless steel tubes for pressure purposes. Technical delivery conditions. Part 1: Non-alloy steel tubes with specified room temperature properties)
- [18] EN 10025 Изделия горячекатаные из нелегированной конструкционной стали. Технические условия поставки (Hot rolled products of non-alloy structural steels. Technical delivery conditions)

- [19] EN 10028-2 Прокат плоский стальной для работы под давлением. Часть 2. Нелегированные и легированные стали с заданными характеристиками при повышенной температуре (Specification for flat products made of steels for pressure purposes. Part 2: Non-alloy and alloy steels with specified elevated temperature properties)
- [20] EN 25817 Соединения стальные, выполненные дуговой сваркой. Руководство по определению уровней качества в зависимости от дефектов шва (Arc-welded joints in steel. Guidance on quality levels for imperfections)

Ключевые слова: котел, котлы паровые, котлы водогрейные, части котла, элементы котла, материалы, сварка, гибка, термообработка, технология производства, конструктивное исполнение, механическое соединение, сварка труб, гибка труб, маркировка, аттестация сварщиков, аттестация процедур сварки

БЗ 12—2017/139

Редактор *Л.С. Зимилова*
Технический редактор *В.Н. Прусакова*
Корректор *Е.Р. Ароян*
Компьютерная верстка *Ю.В. Половой*

Сдано в набор 14.11.2017 Подписано в печать 04.12.2017. Формат 60×84^{1/8}. Гарнитура Ариал.
Усл. печ. л. 8,84. Уч.-изд. л. 8,00. Тираж 22 экз. Зак. 2549.

Подготовлено на основе электронной версии, предоставленной разработчиком стандарта

ИД «Юриспруденция», 115419, Москва, ул. Орджоникидзе, 11
www.jurisizdat.ru y-book@mail.ru

Издано и отпечатано во ФГУП «СТАНДАРТИНФОРМ». 123001, Москва, Гранатный пер., 4.
www.gostinfo.ru info@gostinfo.ru