
ФЕДЕРАЛЬНОЕ АГЕНТСТВО
ПО ТЕХНИЧЕСКОМУ РЕГУЛИРОВАНИЮ И МЕТРОЛОГИИ



НАЦИОНАЛЬНЫЙ
СТАНДАРТ
РОССИЙСКОЙ
ФЕДЕРАЦИИ

ГОСТ Р
54418.11—
2017
(МЭК 61400-11:
2012)

Возобновляемая энергетика.
Ветроэнергетика

УСТАНОВКИ ВЕТРОЭНЕРГЕТИЧЕСКИЕ

Часть 11

**Методы определения характеристик
акустического шума**

(IEC 61400-11:2012,
Wind turbines — Part 11: Acoustic noise measurement techniques,
MOD)

Издание официальное



Москва
Стандартинформ
2017

Предисловие

1 ПОДГОТОВЛЕН Обществом с ограниченной ответственностью «ВИЭСХ-ВОЗОБНОВЛЯЕМЫЕ ИСТОЧНИКИ ЭНЕРГИИ» (ООО «ВИЭСХ-ВИЭ») на основе собственного перевода на русский язык англоязычной версии международного стандарта, указанного в пункте 4

2 ВНЕСЕН Техническим комитетом по стандартизации ТК 016 «Электроэнергетика»

3 УТВЕРЖДЕН И ВВЕДЕН В ДЕЙСТВИЕ Приказом Федерального агентства по техническому регулированию и метрологии от 3 ноября 2017 г. № 1648-ст

4 Настоящий стандарт является модифицированным по отношению к международному стандарту МЭК 61400-11:2012 «Системы турбогенераторные ветровые. Часть 11. Способы измерения акустического шума» (IEC 61400-11:2012 «Wind turbines — Part 11: Acoustic noise measurement techniques», MOD) путем изменения отдельных фраз, слов, ссылок, которые выделены в тексте курсивом.

Внесение указанных технических отклонений направлено на учет потребностей национальной экономики Российской Федерации и особенностей объекта стандартизации, характерных для Российской Федерации.

Наименование настоящего стандарта изменено относительно наименования указанного международного стандарта для приведения в соответствие с ГОСТ Р 1.5—2012 (пункт 3.5).

При применении настоящего стандарта рекомендуется использовать вместо ссылочных международных стандартов соответствующие им межгосударственные и национальные стандарты, сведения о которых приведены в дополнительном приложении ДА

5 ВЗАМЕН ГОСТ Р 54418.11—2012 (МЭК 61400-11:2006)

Правила применения настоящего стандарта установлены в статье 26 Федерального закона от 29 июня 2015 г. № 162-ФЗ «О стандартизации в Российской Федерации». Информация об изменениях к настоящему стандарту публикуется в ежегодном (по состоянию на 1 января текущего года) информационном указателе «Национальные стандарты», а официальный текст изменений и поправок — в ежемесячном информационном указателе «Национальные стандарты». В случае пересмотра (замены) или отмены настоящего стандарта соответствующее уведомление будет опубликовано в ближайшем выпуске ежемесячного информационного указателя «Национальные стандарты». Соответствующая информация, уведомления и тексты размещаются также в информационной системе общего пользования — на официальном сайте Федерального агентства по техническому регулированию и метрологии в сети Интернет (www.gost.ru)

Настоящий стандарт не может быть полностью или частично воспроизведен, тиражирован и распространен в качестве официального издания без разрешения Федерального агентства по техническому регулированию и метрологии

Содержание

1 Область применения	1
2 Нормативные ссылки	1
3 Термины и определения	2
4 Обозначения	4
5 Общие положения	5
6 Испытательное оборудование	6
6.1 Оборудование для измерений акустических параметров	6
6.2 Оборудование для измерений неакустических параметров	8
6.3 Прочее оборудование	9
6.4 Калибровка	9
7 Проведение измерений	9
8 Методы обработки данных	15
8.1 Общие положения	15
8.2 Расчет скорости ветра	17
8.3 Расчет скорректированных по А эквивалентных непрерывных уровней звукового давления	19
8.4 Расчет скорректированных по А эквивалентных уровней звуковой мощности	22
8.5 Расчет скорректированных по А эквивалентных уровней звуковой мощности для скорости ветра на высоте 10 м	23
8.6 Определение показателей тональности шума	23
9 Протокол испытаний	29
9.1 Характеристика ветроустановки	29
9.2 Условия окружающей среды	30
9.3 Испытательное оборудование	30
9.4 Результаты измерений	30
9.5 Неопределенность	31
Приложение А (справочное) Оценка турбулентности	32
Приложение В (справочное) Прочие возможные виды звукового воздействия ветроустановок и их численная оценка	33
Приложение С (справочное) Характеристики дополнительного ветрозащитного экрана	34
Приложение D (справочное) Показатель шероховатости подстилающей поверхности	37
Приложение E (справочное) Особенности измерения характеристик акустического шума малых ветроустановок	39
Приложение F (справочное) Поглощение звука в воздухе	42
Приложение G (справочное) Оценивание неопределенности измерений	43
Приложение ДА (справочное) Сведения о соответствии ссылочных межгосударственных и национальных стандартов международным стандартам, использованным в качестве ссылочных в примененном международном стандарте	45
Библиография	47

Возобновляемая энергетика. Ветроэнергетика

УСТАНОВКИ ВЕТРОЭНЕРГЕТИЧЕСКИЕ

Часть 11

Методы определения характеристик акустического шума

Renewable power engineering. Wind power engineering. Wind turbines.
Part 11. Methods for determination of acoustic noise characteristics

Дата введения — 2018—07—01

1 Область применения

Настоящий стандарт распространяется на ветроэнергетические установки (ВЭУ) любого типа и размеров и устанавливает единый порядок определения характеристик акустического шума, обеспечивающий представительность и точность измерений и анализа шумового воздействия, возникающего при работе ВЭУ.

Приведенные в настоящем стандарте методы в некоторых аспектах отличаются от тех, которые обычно применяются для акустических измерений и обеспечивают более детальное описание характеристик акустического шума ВЭУ в отношении диапазонов скорости и направления ветра.

Настоящий стандарт предназначен для применения:

- изготовителями ВЭУ, для которых важно, чтобы производимое ими оборудование отвечало определенным стандартным требованиям в отношении шумового воздействия;
- заказчиками ВЭУ для указания требований к характеристикам ВЭУ;
- эксплуатирующими организациями, от которых может требоваться подтверждение соответствия заданным требованиям в отношении шумового воздействия новых или модифицируемых ВЭУ;
- организациями, планирующими или выполняющими согласование применения ВЭУ, которые должны располагать возможностями для точного и объективного определения характеристик шумового воздействия ВЭУ в соответствии с требованиями к воздействию на окружающую среду или для выдачи разрешений при сооружении новых или модификации существующих ВЭУ.

2 Нормативные ссылки

В настоящем стандарте использованы нормативные ссылки на следующие стандарты:

ГОСТ 8.635 (IEC 61672-3:2006) Государственная система обеспечения единства измерений. Шумомеры. Часть 3. Методика поверки

ГОСТ 17168 Фильтры электронные октавные и третьоктавные. Общие технические требования и методы испытаний

ГОСТ 17187 (IEC 61672-1:2002) Шумомеры. Часть 1. Технические требования

ГОСТ ISO 11204 Шум машин. Определение уровней звукового давления излучения на рабочем месте и в других контрольных точках с точными коррекциями на свойства испытательного пространства

ГОСТ Р 8.714 Государственная система обеспечения единства измерений. Фильтры полосовые октавные и на доли октавы. Технические требования и методы испытаний

ГОСТ Р 51237 Нетрадиционная энергетика. Ветроэнергетика. Термины и определения

ГОСТ Р 53188.2 (МЭК 61672-2:2003) Государственная система обеспечения единства измерений. Шумомеры. Часть 2. Методы испытаний

ГОСТ Р 53566 Микрофоны. Общие технические условия

ГОСТ Р 53576 (МЭК 60268-4:2004) Микрофоны. Методы измерения электроакустических параметров

ГОСТ Р 54418.12.1 (МЭК 61400-12-1:2005) Возобновляемая энергетика. Ветроэнергетика. Установки ветроэнергетические. Часть 12-1. Измерение мощности, вырабатываемой ветроэлектрическими установками

ГОСТ Р 54418.12.2 Возобновляемая энергетика. Ветроэнергетика. Установки ветроэнергетические. Часть 12-2. Измерение показателей мощности ветроэнергетической установки с использованием анемометра, установленного на гондоле

ГОСТ Р 54500.3 / Руководство ИСО/МЭК 98-3:2008 Неопределенность измерения. Часть 3. Руководство по выражению неопределенности измерения

ГОСТ ИСО/МЭК 17025 Общие требования к компетентности испытательных и калибровочных лабораторий

ГОСТ Р МЭК 60688 Преобразователи электрические измерительные для преобразования электрических параметров переменного и постоянного тока в аналоговые и цифровые сигналы

ГОСТ Р МЭК 60942 Калибраторы акустические. Технические требования и требования к испытаниям

Примечание — При пользовании настоящим стандартом целесообразно проверить действие ссылочных стандартов в информационной системе общего пользования — на официальном сайте Федерального агентства по техническому регулированию и метрологии в сети Интернет или по ежегодному информационному указателю «Национальные стандарты», который опубликован по состоянию на 1 января текущего года и по выпускам ежемесячного информационного указателя «Национальные стандарты» за текущий год. Если заменен ссылочный стандарт, на который дана недатированная ссылка, то рекомендуется использовать действующую версию этого стандарта с учетом всех внесенных в данную версию изменений. Если заменен ссылочный стандарт, на который дана датированная ссылка, то рекомендуется использовать версию этого стандарта с указанным выше годом утверждения (принятия). Если после утверждения настоящего стандарта в ссылочный стандарт, на который дана датированная ссылка, внесено изменение, затрагивающее положение, на которое дана ссылка, то это положение рекомендуется применять без учета данного изменения. Если ссылочный стандарт отменен без замены, то положение, в котором дана ссылка на него, рекомендуется применять в части, не затрагивающей эту ссылку.

3 Термины и определения

В настоящем стандарте применены термины по ГОСТ Р 51237, ГОСТ ISO 11204, ГОСТ 31252 и ГОСТ 31296.1, а также следующие термины с соответствующими определениями.

3.1 уровень звуковой мощности L_W (sound power level): Величина, определяемая по формуле

$$L_W = 10 \lg(W/W_0), \quad (1)$$

где W — среднеквадратичное значение звуковой мощности, Вт;

W_0 — опорное (пороговое) значение звуковой мощности, равное в воздушной среде 1 пВт.

Примечание — Уровень звуковой мощности выражается в дБ относительно 1 пВт.

3.2 эквивалентный скорректированный по А уровень звуковой мощности (L_{WAeq}) (apparent sound power level): Скорректированный по частотной характеристике А шумомера (далее — скорректированный по А) уровень звуковой мощности относительно 1 пВт от точечного источника в центре ветроколеса с тем же излучением в подветренном направлении, что и от ВЭУ, с которой проводятся измерения, определяемый для скорости ветра на уровне высоты оси ветроколеса.

Примечания

1 Эта величина выражается в дБ относительно 1 пВт.

2 Также все скорректированные по А акустические характеристики, единицей измерения которых является дБ (уровни звуковой мощности, уровни звукового давления, уровни звука, уровни тона и т. п.), выражаются в дБА.

3.3 уровень звукового давления L_p (sound pressure level): Величина, определяемая по формуле

$$L_p = 10 \lg(p^2 / p_0^2), \quad (2)$$

где p — звуковое давление, Па;

p_0 — опорное (пороговое) значение звукового давления, равное в воздушной среде 20 мкПа и являющееся звуковым давлением, соответствующим порогу слышимости среднестатистического человеческого уха на частоте 1 кГц.

Примечание — Уровень звукового давления выражается в дБ относительно 20 мкПа.

3.4 корреktированный по А уровень звукового давления L_{pA} (A-weighted sound pressure levels): Уровень звукового давления, определенный по звуковому давлению, корреktированному в процессе измерений по частотной характеристике А шумомера, в соответствии с ГОСТ 30683, ГОСТ 31296.1, ГОСТ 31296.2.

Примечания

1 Временные и частотные характеристики шумомера установлены в ГОСТ 17187.

2 Корреktированные по А уровни звукового давления выражаются в дБ относительно 20 мкПа.

3.5 корреktированный по А эквивалентный непрерывный уровень звукового давления, корреktированный по А эквивалентный уровень звукового давления L_{pAeq} (A-weighted equivalent continuous sound pressure levels): Величина, рассчитываемая как десять десятичных логарифмов отношения усредненного на заданном временном интервале T (с началом t_1 и окончанием t_2) квадрата корреktированного по А звукового давления p_A к квадрату опорного давления p_0

$$L_{pAeq} = 10 \lg \left[\frac{\frac{1}{T} \int_{t_1}^{t_2} p_A^2(t) dt}{p_0^2} \right]. \quad (3)$$

Примечания

1 Корреktированный по А эквивалентный непрерывный уровень звукового давления выражается в дБ относительно 20 мкПа.

2 Если не указана коррекция, то есть записан «эквивалентный уровень звукового давления», имеется в виду коррекция по частотной характеристике шумомера А.

3 При описании характеристик акустического шума машин также приняты обозначения $L_{pA T}$ и $L_{pAeq T}$.

3.6 эквивалентная акустическая величина: Акустическая величина, усредненная по времени.

3.7 фоновый шум (при испытаниях ВЭУ) (background noise): Шум от всех источников кроме испытываемой ВЭУ.

3.8 диапазон значений скорости ветра (wind speed bin): Диапазон скорости ветра шириной 0,5 м/с между целым и полуцелым значениями скорости ветра, включающий большее значение скорости ветра и не включающий ее меньшее значение.

Примечания

1 Для большинства ВЭУ 1-й диапазон значений начинается с 6 м/с, 2-й интервал начинается с 6,5 м/с, 3-й интервал начинается с 7 м/с и т. д.

2 Полный диапазон значений скорости ветра, в котором проводятся измерения, определяется типом ВЭУ. Минимальным требованием является определение характеристик при скорости ветра на высоте оси ветроколеса в диапазоне от 0,8 до 1,3 скорости ветра, соответствующей уровню мощности 85 % от пиковой, округленной до значений середин диапазонов значений скорости ветра.

3.9 спектр шума (noise spectrum): Зависимость уровней звукового давления от частоты.

3.10 третьоктавная полоса (one-third-octave band): Диапазон частот, в котором верхняя частота равна нижней частоте, умноженной на кубический корень из двух (приблизительно на 1,26).

3.11 тон (ton): Звук с частотой в виде дискретной составляющей.

3.12 уровень тона L_{pt} : Уровень звукового давления тона.

Примечание — Все уровни звукового давления, характеризующие тональный характер шума ВЭУ, корреktированы по А и выражаются в дБ относительно 20 мкПа.

3.13 **уровень маскирующего шума L_{pn}** : Уровень звукового давления маскирующего шума.

3.14 **истинный уровень тона (узкополосного спектра шума) ΔL_{tn} (tonality)**: Разница между уровнем тона и уровнем маскирующего шума в критической полосе частот.

3.15 **маскирующий порог слышимости L_a (audibility criterion)**: Параметр, отражающий субъективную реакцию «типичного» слушателя на тоны различной частоты, определенную по результатам испытаний прослушивания.

Примечание — Маскирующий порог слышимости выражается в дБ относительно 20 мкПа.

3.16 **слышимость тона (узкополосного спектра шума) $\Delta L_{ta k}$ (tonal audibility)**: Разница между истинным уровнем тона и маскирующим порогом слышимости.

Примечание — Слышимость тона выражается в дБ относительно 20 мкПа.

3.17 **максимальная электрическая мощность (ВЭУ) (wind turbines maximum power)**: Максимальное значение на кривой мощности ВЭУ, полученной в режиме работы ВЭУ с максимально возможной мощностью.

Примечание — Максимальная мощность выражается в кВт.

3.18 **приведенная скорость ветра на высоте оси ветроколеса v_{Hn} (normalised wind speed at hub height)**: Скорость ветра, приведенная к номинальным внешним условиям и высоте оси ветроколеса.

Примечания

1 Номинальные внешние условия:

- температура 15 °С;

- атмосферное давление 101,325 кПа.

По ГОСТ 17187 температура при номинальных внешних условиях равна 23 °С.

2 Все скорости ветра, характеризующие работу ВЭУ, выражаются в м/с.

3.19 **измерительная панель**: Панель, на которой устанавливают микрофон во время измерений параметров акустического шума ВЭУ.

3.20 **базовое расстояние R_0 (reference distance)**: Расстояние по горизонтали от центра основания ВЭУ до каждого из заданных положений микрофона.

Примечание — Базовое расстояние выражается в метрах.

3.21 **угол наклона ϕ (inclination angle)**: Угол между плоскостью, в которой размещен микрофон, и направлением от микрофона к центру ветроколеса.

Примечание — Угол наклона выражается в градусах.

3.22 **базовый показатель шероховатости подстилающей поверхности z_{0ref} (reference roughness length)**: Базовый показатель шероховатости подстилающей поверхности, равный 0,05 м, используемый для приведения скорости ветра к номинальным внешним условиям.

4 Обозначения

D — диаметр ветроколеса (ВЭУ с горизонтальной осью вращения) или экваториальный диаметр ротора (ВЭУ с вертикальной осью вращения), м;

H — высота от поверхности земли до оси ветроколеса (ВЭУ с горизонтальной осью вращения) или до экваториальной плоскости (ВЭУ с вертикальной осью вращения) над уровнем поверхности в месте расположения ВЭУ, м;

f — частота тона, Гц;

f_c — частота середины критической полосы частот, Гц;

L_a — маскирующий порог слышимости, дБ (относительно 20 мкПа);

L_{pA} — скорректированный по A уровень звукового давления, дБ (относительно 20 мкПа);

L_{pAeq} — скорректированный по A эквивалентный непрерывный уровень звукового давления, дБ (относительно 20 мкПа);

L_{pn} — уровень звукового давления маскирующего шума, дБ (относительно 20 мкПа);

$L_{pn avg}$ — средний расчетный уровень звукового давления маскирующего шума, дБ (относительно 20 мкПа);

L_{pt} — уровень звукового давления тона, дБ (относительно 20 мкПа);

- $\Delta L_{\text{та}}$ — слышимость тона;
 $\Delta L_{\text{ин}}$ — истинный уровень тона, дБ (относительно 20 мкПа);
 $L_{W\text{Aeq } 10\text{м}}$ — скорректированный по А уровень звуковой мощности ВЭУ для скорости ветра на высоте 10 м, дБ (относительно 1 пВт);
 $L_{W\text{Aeq } k}$ — скорректированный по А уровень звуковой мощности для середины k -го диапазона значений скорости ветра, дБ (относительно 1 пВт);
 P — электрическая мощность, Вт;
 P_m — измеренная электрическая мощность ВЭУ, кВт;
 P_n — электрическая мощность ВЭУ, приведенная к номинальным внешним условиям, приведенная электрическая мощность ВЭУ, кВт;
 p — атмосферное давление, кПа;
 R_1 — расстояние по наклонной прямой от центра ветроколеса или точки пересечения экваториальной плоскости ротора с его осью до точки размещения микрофона, м;
 R_0 — базовое расстояние, м;
 S_0 — базовая площадь, м²;
 T — температура воздуха, °C (K);
 u_A — стандартная неопределенность типа А;
 u_B — стандартная неопределенность типа В;
 u_c — суммарная стандартная неопределенность;
 v — скорость ветра, м/с;
 v_{10} — скорость ветра на высоте 10 м от поверхности земли;
 v_H — скорость ветра на высоте оси ветроколеса H , м/с;
 v_k — значение скорости ветра в середине диапазона значений k ;
 v_p — скорость ветра по кривой мощности, м/с;
 v_z — скорость ветра на высоте z от поверхности земли, м/с;
 $v_{\text{нас } m}$ — скорость ветра на высоте оси ветроколеса, измеренная анемометром, установленным на ВЭУ, м/с;
 Z_0 — показатель шероховатости подстилающей поверхности, м;
 z — высота установки анемометра, м.
 В настоящем стандарте также использованы следующие индексы:
 i — номер третьоктавной полосы частот (например, $i = 1$ для центральной частоты 20 Гц, $i = 2$ для центральной частоты 25 Гц, ..., $i = 28$ для центральной частоты 10 кГц),
 j — номер 10-секундного интервала измерений в данном диапазоне значений скорости ветра (для каждого диапазона значений скорости ветра должно быть выполнено не менее 10 измерений, поэтому j изменяется от 1 до 10 или более);
 k — номер диапазона значений скорости ветра или целочисленного значения скорости ветра, для которого определяется уровень звуковой мощности ВЭУ на высоте 10 м (см. 8.3.6);
 l — номер спектральной линии в критической полосе частот;
 o — значения, измеренные или рассчитанные по третьоктавным спектрам;
 n — приведенное значение;
 T — полный шум;
 B — фоновый шум;
 C — шум от ВЭУ с учетом фонового шума.

5 Общие положения

Применение изложенной в настоящем стандарте методики обеспечивает определение характеристик акустического шума ВЭУ на высоте оси ветроколеса и на высоте 10 м. Определение показателей тональности шума включено для выяснения присутствия в шуме определенных тонов. Измеренные уровни тонов не содержат данных о фактическом уровне тонов на других расстояниях от ВЭУ. Для получения данных о характеристиках направленности шума допускается проведение дополнительных измерений при размещении микрофона в точках, отличных от контрольных точек, указанных в настоящем стандарте.

Изложенная в стандарте методика применима для проведения измерений при любых скоростях ветра. Полный диапазон значений скорости ветра, при которых проводят испытания, определяется для конкретной ВЭУ (конкретного типа ВЭУ). Минимальным требованием является определение

характеристик при скорости ветра на высоте оси ветроколеса в диапазоне от 0,8 до 1,3 скорости ветра, соответствующей уровню мощности 85 % от максимальной мощности, округленной до значений средних диапазонов значений скорости ветра. Обычно полный диапазон составляет от 6 до 10 м/с на высоте 10 м. Он может быть увеличен исходя, например, из требований нормативных документов.

Измерения проводят достаточно близко от ВЭУ, чтобы исключить погрешности, связанные с распространением звука, снизить влияние таких факторов, как свойства поверхности земли, атмосферные условия, свойства окружающих объектов и т. п., и в то же время достаточно далеко для того, чтобы полностью соответствовать размеру источника звука. Для учета размера испытуемой ВЭУ используется базовое расстояние R_0 .

Для снижения шума ветра у микрофона и уменьшения влияния измерительной поверхности измерительную панель с установленным на ней микрофоном размещают на поверхности земли.

Измерения уровней звукового давления, частотных характеристик звукового давления, скорости ветра, электрической мощности, скорости вращения ветроколеса и, если они проводятся, угла установки лопастей выполняются одновременно в течение коротких временных интервалов в широком диапазоне скорости ветра на высоте оси ветроколеса. Для расчета скорректированных по А уровней и частотных характеристик мощности звука измеряются уровни звукового давления и спектры в серединах диапазонов значений скорости ветра.

Турбулентность ветра, поступающего на ветроколесо, может влиять на шумовое воздействие ВЭУ. Оценка влияния турбулентности описана в приложении А.

Дополнительные измерения могут включать измерения для построения диаграммы направленности шума.

Для получения значений параметров составляющих звукового воздействия ВЭУ, которые не представлены измерительными методами настоящего стандарта, могут быть выполнены дополнительные измерения. К таким составляющим относятся инфразвук, низкочастотный шум, модуляции фонового шума, импульсные шумы, отчетливый пульсирующий шум (удары, стук, щелчки, скрежет и т. п.), необычные звуки (визг, шипение, скрип, гул и т. п.) или шум, неоднородность которого может привлечь внимание. В приложении В приведен анализ таких ситуаций и указаны способы их численной оценки. Эти способы не являясь общепризнанными и приводятся в данном стандарте только в качестве общего руководства.

Другая дополнительная информация об измерениях характеристик акустического шума приведена в приложениях С—G:

- характеристики дополнительного ветрозащитного экрана (приложение С);
- показатель шероховатости подстилающей поверхности (приложение D);
- особенности измерений характеристик акустического шума малых ВЭУ (приложение E);
- поглощение звука в воздухе (приложение F);
- оценка неопределенности измерений (приложение G);

6 Испытательное оборудование

6.1 Оборудование для измерений акустических параметров

1) Шумомер, отвечающий требованиям к шумомерам класса 1 по *ГОСТ 17187*, *ГОСТ Р 53188.2* и *ГОСТ 8.635*.

Шумомер должен:

- иметь постоянную частотную характеристику в диапазоне не менее чем от 20 до 10 кГц, представленную третьоктавными полосами частот вокруг центральных частот;
- обеспечивать определение узкочастотных спектров в диапазоне частот от 20 до 10 кГц;
- позволять одновременно определять скорректированные по А эквивалентные непрерывные уровни звукового давления в третьоктавных полосах в указанном в диапазоне;
- обеспечивать измерения с интегрированием по 10-секундным интервалам.

Если в шумомере предусмотрены третьоктавные фильтры для спектрального анализа сигнала звукового давления, они должны отвечать требованиям *ГОСТ Р 8.714* и *ГОСТ 17168* к фильтрам класса 1.

Шумомер должен позволять измерять акустические характеристики одновременно в требуемом количестве контрольных точек (см. раздел 7). Если используется дополнительный ветрозащитный экран, должна быть возможность измерений как минимум двумя микрофонами одновременно.

Диаметр диафрагмы микрофона(ов) не должен превышать 13 мм. Микрофоны должны отвечать требованиям *ГОСТ Р 53566*, *ГОСТ Р 53576*.

Предусмотренный метод установки микрофона(ов) должен отвечать требованиям настоящего стандарта (см. раздел 7).

Примечание — Для измерений могут использоваться два отдельных совместимых прибора: шумомер и анализатор спектра, в этом случае указанные требования, связанные с анализом спектров, относятся к анализатору спектра, остальные требования являются общими для обоих приборов.

2) Третьоктавные фильтры для измерений в диапазоне как минимум от 20 до 10 кГц, отвечающие требованиям *ГОСТ Р 8.714* и *ГОСТ 17168* к фильтрам класса 1 и требованиям, указанным в технической документации шумомера, если они не поставляются вместе с шумомером.

3) Дополнительные устройства, указанные в технической документации шумомера, необходимые для проведения измерений по настоящему стандарту.

4) Измерительная панель(и) для установки микрофона.

Схема размещения микрофона на измерительной панели показана на рисунке 1. Панель должна быть акустически жесткой и изготовлена из жесткого материала, чтобы избежать звукопоглощения и резонансов в диапазоне частот измерений, например из древесно-стружечной или волокнистой плиты толщиной не менее 12,0 мм или листа металла толщиной не менее 2,5 мм. Она должна быть круглой, не менее 1 м в диаметре. В исключительных случаях допускается применение составной измерительной панели (состоящей из нескольких частей), при этом составляющие ее части должны располагаться в одной плоскости, зазоры не должны превышать 1 мм, а стыки должны быть расположены в стороне от центра и быть параллельными оси микрофона, как показано на рисунке 1а.

Если используется дополнительный ветрозащитный экран, должны быть предусмотрены как минимум две измерительных панели, одна — для установки контрольного микрофона при определении поправки на дополнительный ветрозащитный экран.

5) Ветрозащитный(ые) экран(ы), если он(они) не является неотъемлемой частью шумомера.

Ветрозащитный экран может состоять из основного и при необходимости дополнительного экранов. Использование дополнительного ветрозащитного экрана допускается в том случае, когда требуется обеспечить достаточное отношение сигнал/шум на низких частотах при сильном ветре.

Основной ветрозащитный экран должен представлять собой открытую пенопластовую полусферу диаметром примерно 90 мм с центром, расположенным у мембраны микрофона, как показано на рисунке 1б.

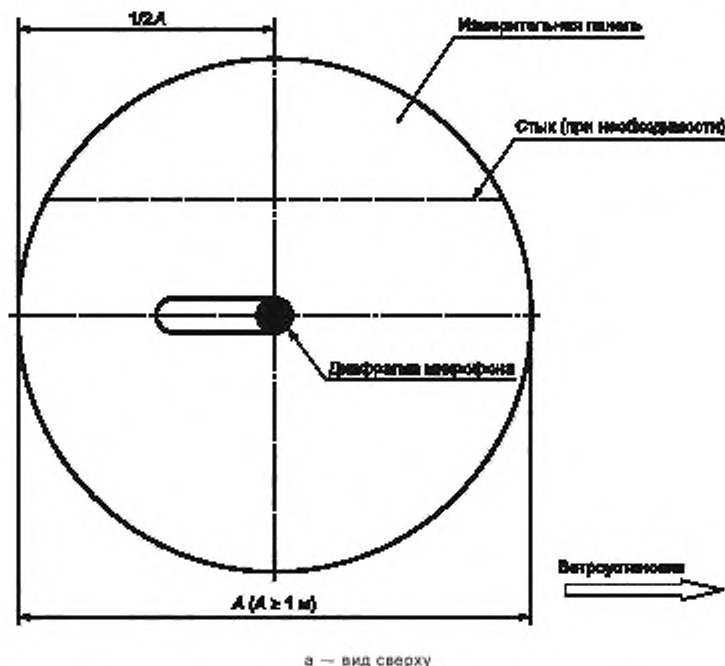


Рисунок 1. лист 1 — Схема размещения микрофона на измерительной панели

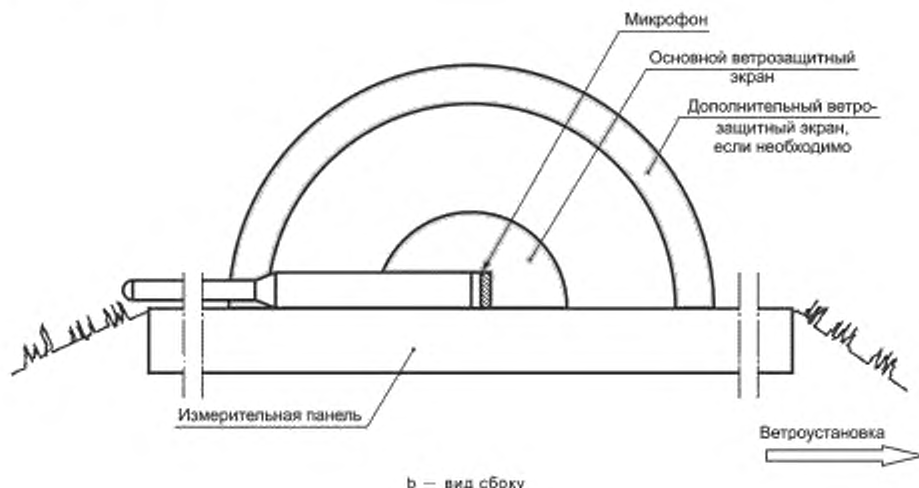


Рисунок 1, лист 2

При использовании дополнительного ветрозащитного экрана его влияние на частотные характеристики должно быть указано в протоколе испытаний и данные измерений должны быть скорректированы по всем третьоктавным полосам частот. Требования к дополнительному ветрозащитному экрану, предложения по его конструкции и примеры исполнения, а также порядок определения поправки приведены в приложении С.

Ветрозащитные экраны должны отвечать требованиям, указанным в технической документации шумомера.

6) Акустический калибратор, отвечающий требованиям *ГОСТ Р МЭК 60942* для класса 1 и требованиям, указанным в технической документации шумомера. Калибратор должен быть предназначен для использования в тех условиях окружающей среды, в которых проводятся измерения.

7) Оборудование для определения поправки на дополнительный ветрозащитный экран, если он используется:

- динамик;
- источник шума;
- стойка для размещения динамика высотой 4 м.

8) Если необходимо, дополнительные средства измерений для получения значений параметров, характеризующих такие составляющие звукового воздействия ВЭУ, как инфразвук, модуляции фонового шума, импульсный шум и т. п.

9) Устройство измерения турбулентности, если необходимо.

6.2 Оборудование для измерений неакустических параметров

10) Анемометры, обеспечивающие измерение скорости ветра синхронно с измерениями акустических параметров в 10-секундных интервалах, а также, если необходимо, дополнительный анемометр для определения показателя шероховатости подстилающей поверхности.

Устанавливаемый на метеорологической мачте анемометр и аппаратура обработки его сигнала должны обеспечивать отклонение от калибровочного значения не более чем на $\pm 0,2$ м/с в диапазоне скорости ветра от 4 до 12 м/с.

Данные замеров анемометра ВЭУ могут быть получены средствами системы управления ВЭУ.

11) Приборы для измерения электрической мощности

Приборы для измерения электрической мощности, включая трансформаторы тока и напряжения, точность которых отвечает требованиям *ГОСТ Р МЭК 60688* для класса 1. В том случае, когда измерение мощности калиброванными приборами невозможно, следует учесть дополнительную неопределенность измерений электрической мощности. Использование значений электрической мощности, измеренных приборами самой ВЭУ, допускается в тех случаях, когда в протоколе может быть указана неопределенность по всему измерительному тракту с подробным описанием всего тракта измерения мощности и соответствующих составляющих неопределенности измерений.

- 12) Средства для измерения скорости ветроколеса.
- 13) Средства для измерения угла установки лопастей, если его измеряют (рекомендуется).
- 14) Средства для определения подветренного направления ВЭУ (средства для определения ориентации ветроколеса).
- 15) Средства для определения угла между направлением на микрофон в базовой контрольной точке и подветренным направлением ВЭУ.
- 16) Средства определения расстояний с точностью $\pm 2\%$ от измеряемой величины.
- 17) Средства измерения температуры с точностью $\pm 1^\circ\text{C}$.
- 18) Средства измерения атмосферного давления с точностью ± 1 кПа.

6.3 Прочее оборудование

- 19) Фотоаппарат или видеокамера.
- 20) Устройства для записи, отображения, обработки и сохранения данных, например компьютеры, отвечающие требованиям, указанным в технической документации испытательного оборудования, и соответствующее программное обеспечение, если необходимо (например, если они не поставляются с испытательным оборудованием). Устройство записи и воспроизведения акустических данных является необходимой частью измерительного оборудования. Устройство, используемое для анализа акустических данных, отличных от простого воспроизведения, должно отвечать требованиям, аналогичным требованиям к классу 1 по ГОСТ 17187, ГОСТ Р 53188.2 и ГОСТ 8.635.
- 21) Метеорологическая мачта высотой не менее 10 м.
- 22) Приспособления для крепления приборов в требуемом месте и положении.

6.4 Калибровка

Настройка и поверка испытательного оборудования должна проводиться регулярно.

Всю систему акустических измерений, включая все устройства записи, регистрации данных и компьютерное оборудование, следует калибровать непосредственно до и после проведения сеанса измерений на одной или нескольких частотах при помощи калибратора.

Требования к калибровке не распространяются на анемометр ВЭУ, поскольку во время измерений он калибруется на месте.

Испытательное оборудование должно иметь действующие свидетельства о поверке. Срок действия свидетельства о поверке и наименование выдавшей его лаборатории следует указывать в протоколе испытаний. Поверка должна быть подтверждена соответствующими аккредитованными поверочными организациями.

Для каждого из приборов время от последней поверки не должно превышать указанного ниже:

- акустический калибратор — 12 мес.;
- микрофоны — 24 мес.;
- интегрирующий шумомер — 24 мес.;
- анализатор спектра — 36 мес.;
- система записи/воспроизведения данных (если они используются для анализа) — 24 мес.;
- анемометры — 24 мес.;
- приборы для измерения электрической мощности — 24 мес.;
- средства измерения температуры — 24 мес.;
- средства измерения атмосферного давления — 24 мес.

В тех случаях, когда измерения температуры и атмосферного давления выполняются только для того, чтобы указать общие метеорологические условия при проведении измерений, поверку таких приборов достаточно выполнять только их собственными средствами настройки.

Поверка прибора должна быть выполнена повторно во всех случаях, когда был выполнен его ремонт или есть сомнения в его работоспособности или неповрежденности.

7 Проведение измерений

- 1) Выбирают место для проведения измерений и устанавливают ВЭУ.

Место для измерений следует выбирать так, чтобы расчетное влияние на значения измеряемых параметров каких-либо отражающих объектов, например зданий или ограждений, не превышало 0,2 дБ.

Если необходимо, выполняют измерения для оценки условий местности, в том числе для оценки турбулентности (см. приложение А).

Если измерения проводят с уже установленной ВЭУ, следует принять меры для компенсации избыточного влияния отражающих объектов или точно определить это влияние и учесть его при обработке полученных данных.

2) Устанавливают и подключают испытательное оборудование, указанное в 6.1—6.3. В том числе выполняют следующее.

Устанавливают микрофон в базовой (обязательной) контрольной точке с подветренной стороны ВЭУ. Микрофон размещают в центре измерительной панели так, чтобы мембрана микрофона была расположена в плоскости, перпендикулярной панели, а ось микрофона была направлена к ВЭУ, как показано на рисунках 1 и 2. Если необходимо, устанавливают аналогичным образом микрофоны в одной, двух или трех дополнительных контрольных точках.

Примечание — Измерения в трех контрольных точках, отличных от базовой, могут проводиться раздельно, однако каждое из них должно проводиться одновременно с аналогичными измерениями в базовой контрольной точке.

Контрольные точки должны быть расположены вокруг вертикальной оси башни ВЭУ, как указано на рисунке 3. Описанные точки размещения микрофона являются стандартными, возможны также измерения и в других точках, их положение должно быть точно описано в протоколе испытаний.

В контрольной точке микрофон должен быть ориентирован таким образом, чтобы во время измерений угол между подветренным направлением ВЭУ (как правило, определяемым по положению гондолы) и направлением на микрофон в базовой контрольной точке был не более $\pm 15^\circ$. Подветренное направление может быть определено по ориентации гондолы.

Для уменьшения влияния краев измерительной панели на результаты измерений она должна быть установлена на поверхности земли без прогибов. Все выступы и пазухи под панелью должны быть выровнены грунтом (см. рисунок 2). Угол наклона φ должен составлять от 25 до 40° . При проведении измерений на местности со сложным профилем необходимо предусмотреть дополнительные меры для снижения таких эффектов, как экранирование или отражение звука.

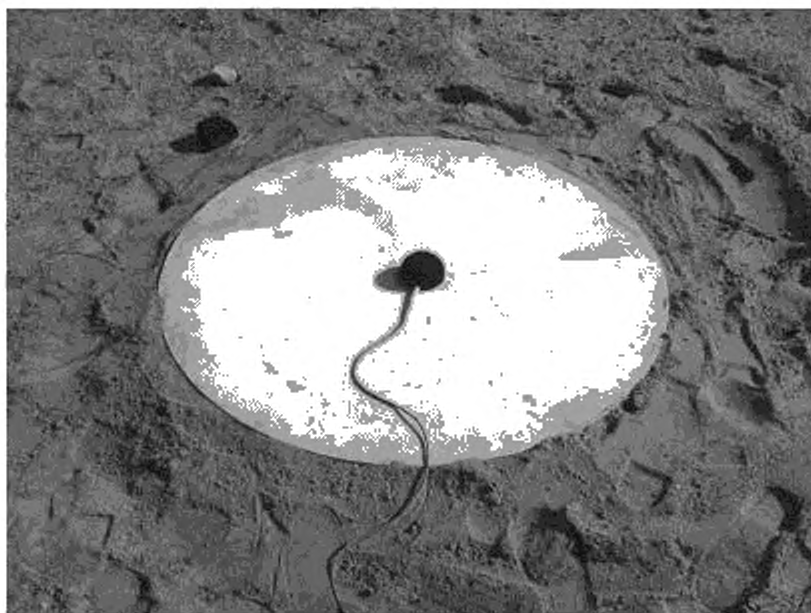


Рисунок 2 — Микрофон, установленный на измерительной панели

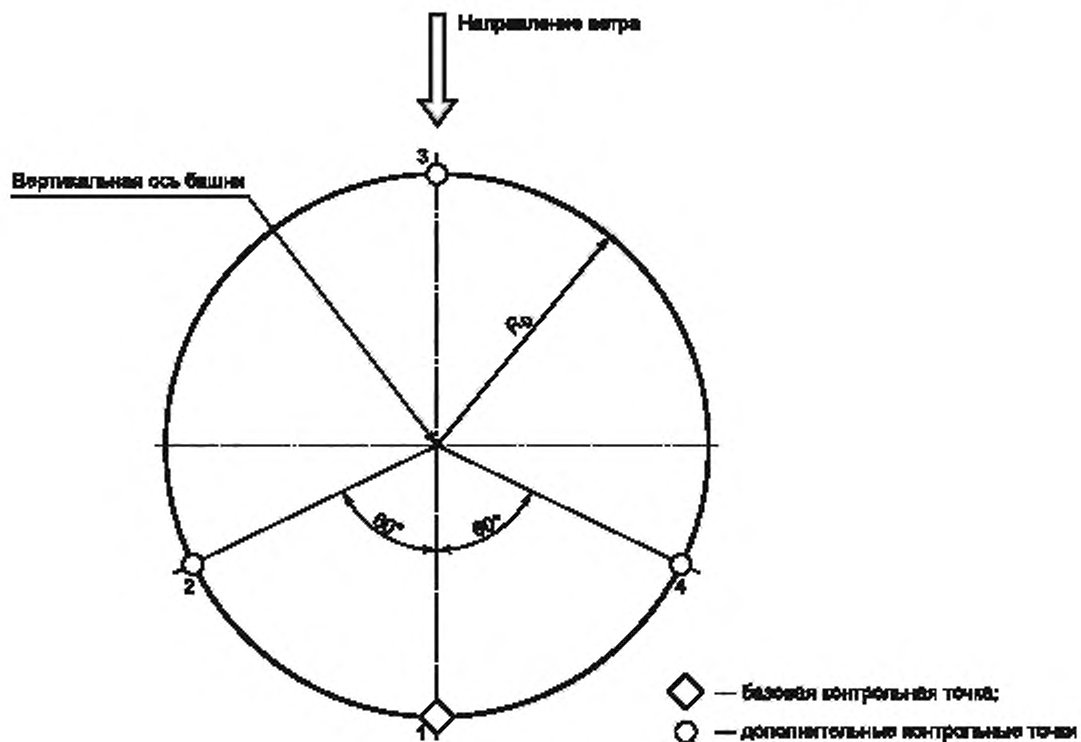


Рисунок 3 — Стандартные контрольные точки для размещения микрофона (вид сверху)

Горизонтальное расстояние R_0 от вертикальной оси башни ВЭУ до каждого микрофона называют базовым и определяют, как показано на рисунках 3 и 4, с разбросом не более $\pm 20\%$. Для уменьшения влияния поглощения звука в воздухе оно должно быть не более $30\text{ м} \pm 2\%$. Базовое расстояние R_0 для ВЭУ с горизонтальной осью вращения [см. рисунок 4 а)] рассчитывают по формуле

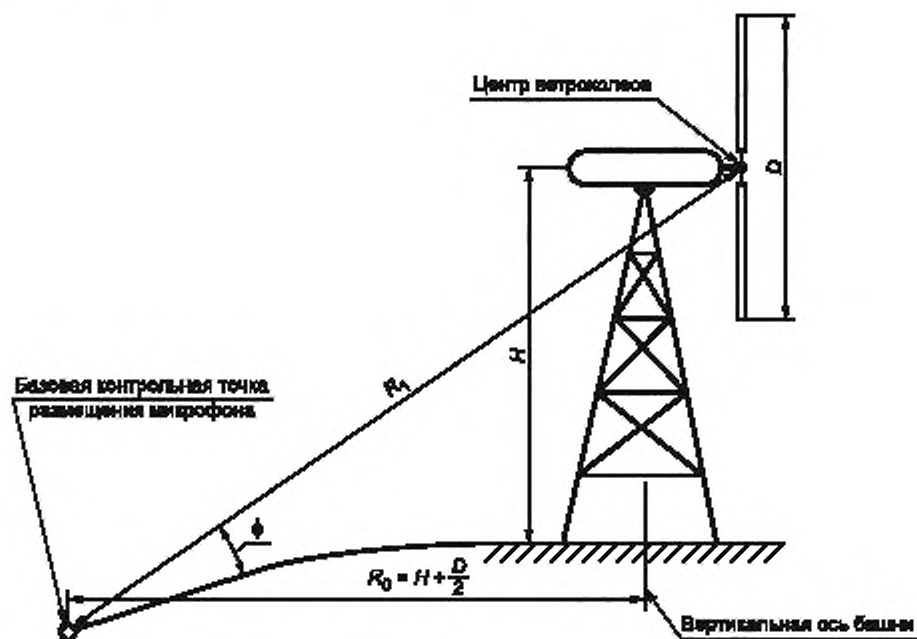
$$R_0 = H + \frac{D}{2}, \quad (4)$$

где H — высота от поверхности земли до оси ветроколеса;
 D — диаметр ветроколеса.

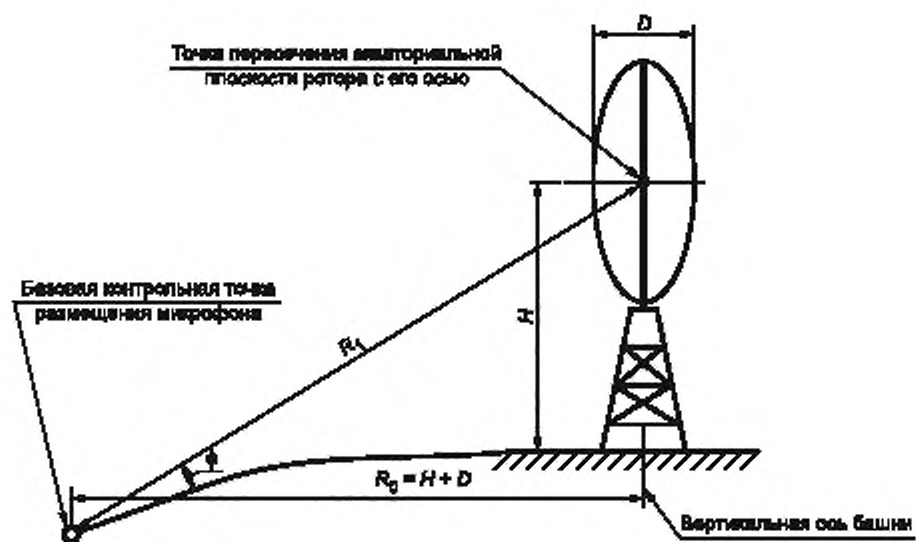
Базовое расстояние R_0 для ВЭУ с вертикальной осью вращения [см. рисунок 4 б)] рассчитывают по формуле

$$R_0 = H + D, \quad (5)$$

где H — высота от поверхности земли до экваториальной плоскости ротора;
 D — экваториальный диаметр ротора.



а -- ветроустановка с горизонтальной осью вращения ветроколеса



б -- ветроустановка с вертикальной осью вращения ротора

Рисунок 4 — Размещение микрофона в базовой контрольной точке (вид сбоку)

Устанавливают анемометр на метеорологической мачте на высоте не менее 10 м. Положение метеорологической мачты выбирается так, чтобы воздушный поток был относительно невозмущенным и представлял невозмущенный ветер, воздействующий на ветроколесо. На рисунке 5 приведены рекомендации по выбору места установки метеорологической мачты для того, чтобы установить связь между скоростями ветра на метеорологической мачте, на высоте оси ветроколеса и у микрофона.

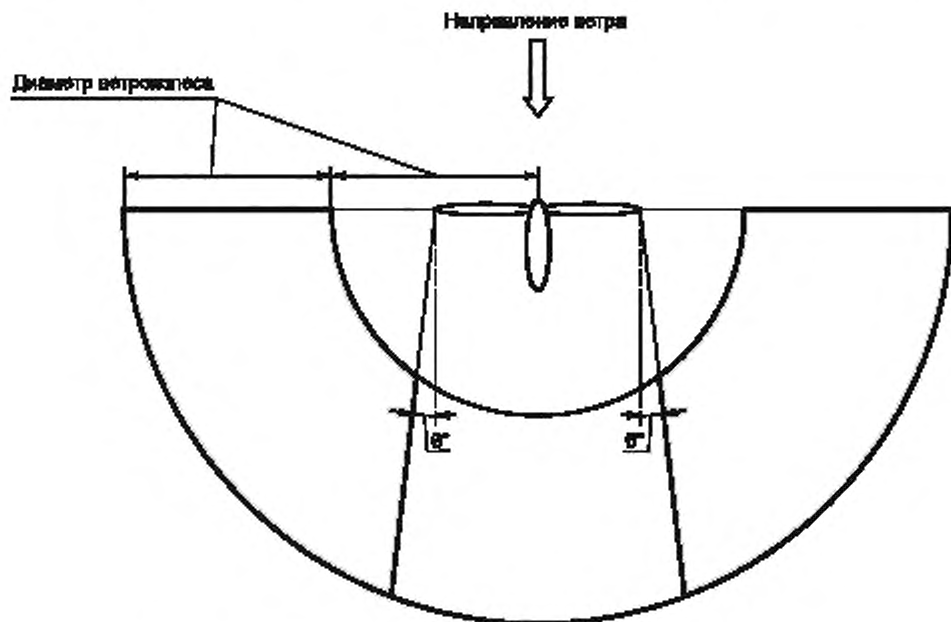


Рисунок 5 — Допустимые области размещения метеорологической мачты (допустимые области выделены штриховкой)

Если на ВЭУ не установлен анемометр, устанавливают его на гондole ВЭУ, как указано в ГОСТ Р 54418.12.2, если необходимо (см. 8.2.1).

Устанавливают приборы для измерения температуры воздуха и атмосферного давления на высоте не менее 1,5 м от поверхности земли.

Устанавливают устройство для измерения турбулентности, если это необходимо, и для этого используют специальное устройство.

3) Непосредственно перед началом измерений калибруют все приборы измерительного тракта, включая все устройства записи, регистрации данных и компьютерное оборудование, при помощи калибратора.

4) При включенной ВЭУ синхронно измеряют следующее:

- скорректированные по A эквивалентные непрерывные уровни звукового давления (L_{pAeq});
- скорректированные по A эквивалентные уровни звукового давления в третьоктавных полосах частот ($L_{pAeq,i}$);
- скорректированные по A узкополосные спектры;
- электрическую мощность ВЭУ;
- скорость ветра, если для ее определения недостаточно измерений электрической мощности ВЭУ (см. 8.2.1);
- скорость вращения ветроколеса;
- угол установки лопастей (рекомендуется).

Одновременно определяют подветренное направление ВЭУ (например, по положению гондолы).

Измерения выполняют с осреднением в 10-секундном интервале.

Регистрация данных неакустических параметров должна проводиться с периодичностью 1 с или менее.

При измерениях уровней звукового давления в третьоктавных полосах частот коррективная по частотной характеристике А шумомера должна проводиться до проведения частотного преобразования. Минимальные измерения должны включать третьоктавные полосы частот с центральными частотами от 20 до 10 кГц включительно.

Корректированные по А эквивалентные непрерывные уровни звукового давления в третьоктавных полосах частот в диапазоне от 20 до 10 кГц должны быть определены одновременно.

При использовании оконной функции Ханна в измерениях узкополосных спектров перекрытие должно составлять не менее 50 %. Частотное разрешение должно составлять от 1 до 2 Гц.

Измерения должны проводиться в настолько широком диапазоне скорости ветра, насколько это возможно. Полный диапазон значений скорости ветра, в котором проводятся измерения, определяется типом ВЭУ. Минимальным требованием является определение характеристик при скорости ветра на высоте оси ветроколеса в диапазоне от 0,8 до 1,3 скорости ветра, соответствующей уровню мощности 85 % от максимальной, округленной до значений середины диапазонов значений скорости ветра.

В каждом диапазоне значений скорости ветра должно быть выполнено не менее 10 измерений. Во всех диапазонах скорости ветра всего должно быть выполнено не менее 180 измерений.

Каждые 2 ч или чаще измеряют температуру воздуха и атмосферное давление.

Если необходимо, одновременно выполняют дополнительные измерения для определения параметров, характеризующих такие составляющие звукового воздействия ВЭУ, как инфразвук, модуляции фонового шума, импульсный шум и т. п.

Скорость ветра определяют по развиваемой ВЭУ электрической мощности на основании ее мощностной характеристики. Если скорость ветра не может быть определена по развиваемой мощности, она определяется, например, с помощью анемометра, установленного на ВЭУ. Измеренная анемометром ВЭУ скорость ветра должна соответствовать скорости ветра, воздействующего на ветроколесо ВЭУ.

Выполняют измерения для оценки турбулентности, если их целесообразно выполнить одновременно с остальными измерениями (см. приложение А).

Выполняют измерения для построения диаграммы направленности шума, если необходимо.

При отсоединении/присоединении микрофона во время проведения измерений калибровка должна быть повторена.

Если в процессе измерений отсоединяли/присоединяли микрофон, должна быть выполнена дополнительная калибровка после присоединения микрофона.

5) Выключают ВЭУ и непосредственно после остановки ВЭУ выполняют измерения фонового шума аналогично измерениям при работающей ВЭУ и при сходных ветровых условиях. Следует принять все меры к тому, чтобы фоновый шум максимально соответствовал тому фоновому шуму, который был составляющей частью звукового воздействия во время измерений работающей ВЭУ.

Для того чтобы данные о фоновом шуме были определены в требуемом полном диапазоне значений скорости ветра, в течение измерений акустических характеристик ВЭУ рекомендуется проводить несколько измерений фонового шума.

Скорость ветра измеряют с помощью анемометра, установленного на метеорологической мачте. Использование анемометра ВЭУ не допускается.

Скорость ветра, измеренная анемометром на метеорологической мачте, должна регистрироваться на протяжении всего сеанса измерений.

6) Если необходимо, отдельно выполняют измерения для определения характеристик таких составляющих звукового воздействия ВЭУ, как инфразвук, низкочастотный шум, модуляции фонового шума, импульсные шумы, отчетливый пульсирующий шум (удары, стук, щелчки, скрежет и т. п.), необычные звуки (визг, шипение, скрип, гул и т. п.) или шум, неоднородность которого может привлечь внимание (см. приложение В).

7) Непосредственно после окончания измерений калибруют все приборы измерительного тракта, включая все устройства записи, регистрации данных и компьютерное оборудование, при помощи калибратора.

8) Все данные измерений должны быть зарегистрированы и сохранены для последующего анализа.

Для дальнейшего использования сохраняют данные, полученные не ранее чем через 2 мин. после включения шумомера. Интервалы измерений с посторонними фоновыми шумами (например, с шумом от пролетающего самолета) необходимо исключить.

9) Если в результате проведения измерений на этапах 3) и 4) не получено достаточно представительных данных во всех диапазонах скорости ветра, повторяют измерения, выполняя этапы 3)–8).

10) Если для определения слышимости тонов требуются дополнительные измерения (см. 8.6.10), повторяют этапы 3)–8), выполняя необходимые измерения.

8 Методы обработки данных

8.1 Общие положения

Обработку данных измерений выполняют при помощи статистических методов.

Для расчетов применяются два вида суммирования (осреднения): арифметическое — для неакустических данных и энергетическое — для акустических данных.

Из анализа исключают:

- все данные, которые получены, когда угол между направлением на микрофон в базовой контрольной точке и подветренным направлением ВЭУ был больше 15°;
- данные, полученные ранее чем через 2 мин. после включения шумомера;
- интервалы измерений с посторонними фоновыми шумами (например, с шумом от пролетающего самолета).

На основе измеренных значений электрической мощности и скорости ветра определяют значения приведенной скорости ветра на высоте оси ветроколеса, как указано в 8.2, определяют полный диапазон значений приведенной скорости ветра на высоте оси ветроколеса, разделяют его на диапазоны значений скорости ветра (см. 3.8) и используют полученные значения для всех дальнейших расчетов.

Измеренные данные группируют по диапазонам значений скорости ветра, выполняют необходимые вычисления и получают в результате для середин каждого диапазона значений скорости ветра на высоте оси ветроколеса:

- скорректированный по *A* эквивалентный уровень звуковой мощности;
- скорректированные по *A* эквивалентные уровни звукового давления в третьоктавных полосах частот (третьоктавный спектр скорректированного по *A* уровня звукового давления);
- показатели тональности шума.

Также получают среднюю скорость ветра в каждом диапазоне значений скорости ветра, эквивалентные уровни звуковой мощности для целочисленных значений скорости ветра на высоте 10 м в полном диапазоне значений скорости ветра и стандартные неопределенности указанных параметров (кроме показателей тональности шума).

Средняя скорость ветра в данном диапазоне значений может не совпадать со значением скорости ветра в середине диапазона.

Расчеты для полного и для фонового шума аналогичны.

Оценивание неопределенности измерений выполняют на основе *ГОСТ Р 54500.3* и приложения *G*. Для большинства приборов указывают точность. Для того чтобы использовать точность в расчетах по настоящему стандарту, ее следует преобразовать в неопределенность в соответствии с приложением *G*.

Порядок обработки данных для учета турбулентности приведен в приложении *A*.

Порядок определения поправки при использовании дополнительного ветрозащитного экрана приведен в приложении *C*.

Блок-схема обработки результатов измерений для получения значений уровней звукового давления и уровней звуковой мощности приведена на рисунке 6.

Наличие тонов в шуме при различных скоростях ветра определяют на основе полосного анализа. Порядок оценки показателей тональности шума указан в 8.6.

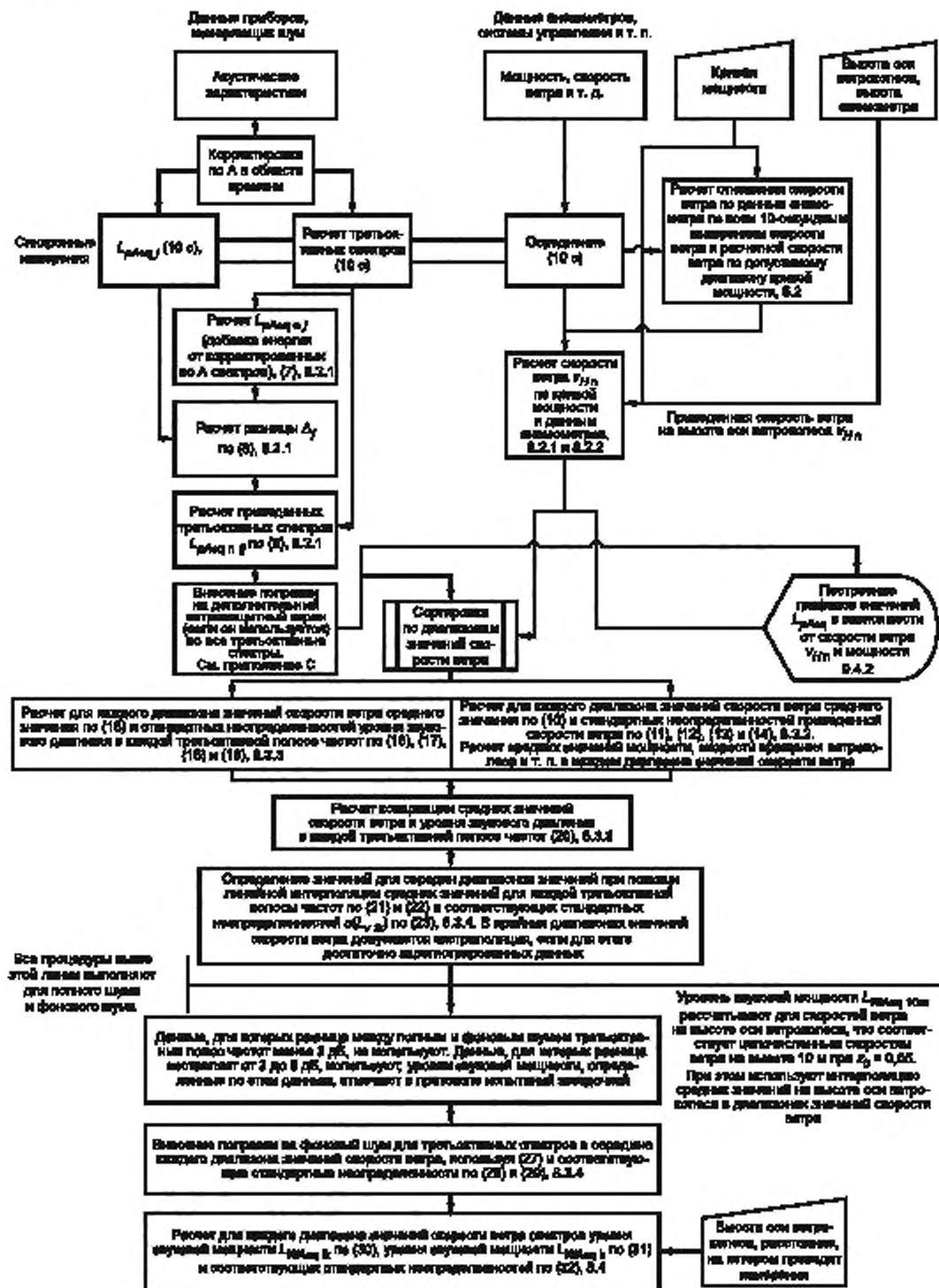


Рисунок 6 — Блок-схема определения уровней звукового давления и уровней звуковой мощности

8.2 Расчет скорости ветра

8.2.1 Определение приведенной скорости ветра на высоте оси ветроколеса при измерениях полного шума ВЭУ (при работе ВЭУ)

8.2.1.1 Определение скорости ветра по кривой мощности

Скорость ветра определяют по измеренной электрической мощности при помощи кривой зависимости мощности от скорости ветра, указанной в документации ВЭУ. Для допустимых интервалов кривой мощности корреляция между измеренным уровнем звукового давления и измеренной электрической мощностью очень высока.

Кривая мощности должна представлять конкретный тип ВЭУ. Рекомендуется, чтобы она была определена по ГОСТ Р 54418.12.1 или ГОСТ Р 54418.12.2. Если кривая мощности, построенная по результатам измерений, отсутствует, допускается использовать расчетную кривую мощности. Кривая мощности должна задавать зависимость между скоростью ветра на высоте оси ветроколеса и электрической мощностью, вырабатываемой ВЭУ при номинальных внешних условиях (см. 3.18). Если используется расчетная кривая мощности, возможно появление дополнительной неопределенности полученных значений по сравнению с использованием кривой мощности, построенной по результатам измерений в соответствии с ГОСТ Р 54418.12.1 или ГОСТ Р 54418.12.2.

Интервалами кривой мощности, которые могут быть использованы при расчетах, являются интервалы, в которых отсутствуют повторяющиеся величины, а наклон кривой мощности, включая неопределенность, является положительным. Требование к положительности наклона кривой мощности обеспечивается на всех интервалах кривой мощности, где выполняется условие

$$(P_{k+1} - P_{tol}) - (P_k + P_{tol}) > 0, \quad (6)$$

где P_k — значение электрической мощности по кривой мощности для k -го диапазона значений скорости ветра,

P_{tol} — допуск для измеренного значения электрической мощности, как правило, P_{tol} находится в интервале от 1 до 5 % от максимального значения.

Все указанные интервалы называются допустимым диапазоном кривой мощности. Для допустимого диапазона кривой мощности приведенная скорость ветра на высоте оси ветроколеса v_{Hn} равна скорости ветра по кривой мощности v_{Pn}

$$v_{Hn} = v_{Pn}. \quad (7)$$

где P_n — электрическая мощность ВЭУ, приведенная к номинальным внешним условиям, приведенная электрическая мощность ВЭУ, кВт.

8.2.1.2 Определение скорости ветра с помощью анемометра, установленного на ВЭУ

Если измеренные значения электрической мощности, вырабатываемой ВЭУ, не попадают в допустимый диапазон кривой мощности, скорость ветра определяют, используя данные измерений анемометром, установленным на ВЭУ.

Для всех данных со значениями электрической мощности из допустимого диапазона кривой мощности рассчитывают среднее значение отношения скорости ветра по кривой мощности v_p к скорости ветра, измеренной анемометром ВЭУ, $v_{нас m}$

$$k_{нас} = \frac{1}{M} \sum_{i=1}^{i=M} \frac{v_{Pni}}{v_{нас mi}}, \quad (8)$$

где M — количество данных со значениями мощности из допустимого диапазона кривой мощности.

После этого для значений электрической мощности вне допустимого диапазона кривой мощности скорость ветра, измеренную анемометром ВЭУ, приводят к скорости на высоте оси ветроколеса по формуле

$$v_{нас n} = k_{нас} v_{нас m}. \quad (9)$$

где $v_{нас n}$ — скорость ветра, измеренная анемометром, установленным на ВЭУ, приведенная к номинальным внешним условиям и скорректированная на высоту оси ветроколеса.

Все значения $v_{нас n}$, попадающие в допустимый диапазон кривой мощности, исключают.

Вне допустимого диапазона кривой мощности приведенная скорость ветра на высоте оси ветроколеса $V_{H, n} = V_{расч. n}$.

8.2.2 Определение приведенной скорости ветра на высоте оси ветроколеса при измерениях фонового шума

Для расчета используют значения скорости ветра, измеренные анемометром, установленным на метеорологической мачте.

Для всех данных с уровнями мощности из допустимого диапазона кривой мощности рассчитывают среднее значение отношения скорости ветра по кривой мощности $V_{P, n}$ к скорости ветра, измеренной отдельно стоящим анемометром на высоте z ($z \geq 10$ м), $V_{z, m}$

$$K_z = \frac{1}{M} \sum_{i=1}^{i=M} \frac{V_{P, ni}}{V_{z, mi}} \quad (10)$$

Скорость ветра, полученную при измерениях фонового шума на высоте z , приводят к скорости на высоте оси ветроколеса по формуле

$$V_{z, n} = K_z V_{z, m} \quad (11)$$

где $V_{z, n}$ — приведенная к высоте оси ветроколеса скорость ветра, измеренная отдельно стоящим анемометром на высоте z .

При проведении измерений фонового шума приведенная скорость ветра на высоте оси ветроколеса $V_{H, n} = V_{z, n}$.

8.2.3 Расчет среднего значения и неопределенности скорости ветра на высоте оси ветроколеса в k -м диапазоне ее значений

Среднюю скорость ветра \bar{v} в k -м диапазоне значений скорости ветра рассчитывают по формуле

$$\bar{v}_k = \frac{1}{N_k} \sum_{j=1}^{N_k} v_{jk} \quad (12)$$

где N_k — количество измерений в k -м диапазоне значений скорости ветра;

v_{jk} — среднее значение скорости ветра за интервал измерений j в диапазоне значений скорости ветра k ;

j — номер 10-секундного интервала измерений в данном диапазоне значений скорости ветра (для каждого диапазона значений скорости ветра должно быть выполнено не менее 10 измерений, поэтому j изменяется от 1 до 10 или более).

Примечание — Здесь и далее, если не указано иное, имеются в виду значения приведенной скорости ветра на высоте оси ветроколеса, определенные в 8.2.1 и 8.2.2, индексы n и p в обозначениях опущены.

Стандартную неопределенность, оцениваемую по типу А (стандартная неопределенность типа А), средней скорости ветра в k -м диапазоне значений за весь период измерений (в течение всех j 10-секундных интервалов измерений) рассчитывают по формуле

$$u_A(v_k) = \sqrt{\frac{1}{N_k - (N_k - 1)} \sum_{j=1}^{N_k} (v_{jk} - \bar{v}_k)^2} \quad (13)$$

Стандартные неопределенности, оцениваемые по типу В (стандартные неопределенности типа В), средней скорости ветра в k -м диапазоне значений за весь период измерений рассчитывают по формуле

$$u_B(v_k) = \sqrt{\frac{1}{N_k} \sum_{j=1}^{N_k} u_B^2(v_{jk})} \quad (14)$$

Стандартные неопределенности типа В, которые обязательно следует учитывать при определении общей стандартной неопределенности типа В средней скорости ветра, указаны в приложении Г, Г.3.

Общую стандартную неопределенность типа В средней скорости ветра в данном диапазоне значений k за интервал измерений j рассчитывают по формуле

$$u_B(v_{jk}) = \sqrt{\sum_{q=8}^9 u_{Bq}^2(v_{jk})}, \quad (15)$$

где $u_{Bq}(v_{jk})$ — q -я стандартная неопределенность типа В (см. G.3) средней скорости ветра в k -м диапазоне значений за интервал измерений j .

Суммарную стандартную неопределенность средней скорости ветра в k -м диапазоне значений скорости ветра рассчитывают по формуле

$$u_c(v_k) = \sqrt{u_A^2(v_k) + u_B^2(v_k)}. \quad (16)$$

8.3 Расчет скорректированных по А эквивалентных непрерывных уровней звукового давления

8.3.1 Расчет приведенных уровней звукового давления в третьоктавных полосах частот

Для расчета уровней звукового давления в каждом k -м диапазоне значений скорости ветра используют измеренные скорректированные по А эквивалентные непрерывные уровни звукового давления L_{pAeq} и скорректированные по А эквивалентные уровни звукового давления для третьоктавных спектров i с центральными частотами от 20 Гц до 10 кГц.

Скорректированный по А эквивалентный уровень звукового давления по третьоктавным полосам частот в j -м интервале измерений $L_{pAeq\ o\ j}$ определяют энергетическим суммированием по формуле

$$L_{pAeq\ o\ j} = 10 \lg \sum_{i=1}^{28} 10^{\left(\frac{L_{pAeq\ i\ j}}{10}\right)}, \quad (17)$$

где $L_{pAeq\ i\ j}$ — полученный в результате измерений скорректированный по А эквивалентный уровень звукового давления в i -й третьоктавной полосе частот в j -м интервале измерений;

i — номер третьоктавной полосы частот (например, $i = 1$ для центральной частоты 20 Гц, $i = 2$ для центральной частоты 25 Гц, ..., $i = 28$ для центральной частоты 10 кГц);

j — номер 10-секундного интервала измерений в данном диапазоне значений скорости ветра (для каждого диапазона значений скорости ветра должно быть выполнено не менее 10 измерений, поэтому j изменяется от 1 до 10 или более).

После этого определяют разницу Δ_j между скорректированным по А уровнем звукового давления, рассчитанным по третьоктавному спектру, и скорректированным по А измеренным уровнем звукового давления в j -м интервале измерений:

$$\Delta_j = L_{pAeq\ j} - L_{pAeq\ o\ j}, \quad (18)$$

где $L_{pAeq\ j}$ — полученный в результате измерений скорректированный по А эквивалентный непрерывный уровень звукового давления в j -м интервале измерений.

Разница Δ_j добавляется в каждом отдельном интервале к третьоктавному спектру, что дает в результате приведенный третьоктавный спектр для каждого интервала измерений j

$$\Delta_j = L_{pAeq\ j} - L_{pAeq\ o\ j}, \quad (19)$$

где $L_{pAeq\ i\ j}$ — приведенный уровень звукового давления в i -й третьоктавной полосе частот в j -м интервале измерений.

В том случае, когда используется дополнительный ветрозащитный экран, приведенный спектр в третьоктавных полосах частот должен быть скорректирован на величину влияния дополнительного ветрозащитного экрана (см. приложение С).

Во всех последующих расчетах используется приведенный третьоктавный спектр. Этот третьоктавный спектр группируется по k -м диапазонам значений скорости ветра.

8.3.2 Расчет среднего значения и неопределенности уровня звукового давления в диапазоне значений скорости ветра

Средний уровень звукового давления для каждой третьоктавной полосы частот i в k -м диапазоне значений скорости ветра рассчитывают по формуле

$$\bar{L}_{ik} = 10 \lg \left(\frac{1}{N_k} \sum_{j=1}^{N_k} 10^{i \left(\frac{L_{ijk}}{10} \right)} \right), \quad (20)$$

где N_k — количество измерений в k -м диапазоне значений скорости ветра;

L_{ijk} — уровень звукового давления для третьоктавной полосы частот i за интервал измерений j в k -м диапазоне значений скорости ветра.

Примечание — Здесь и далее в данном разделе под эквивалентными уровнями звукового давления подразумеваются эквивалентные уровни звукового давления, скорректированные по A L_{pAeq} . Здесь и во всех последующих расчетах используется приведенный третьоктавный спектр. Для простоты восприятия при обозначении уровней звукового давления индексы p , A , eq , а также индекс n не указываются.

В результате получается один третьоктавный спектр для каждого k -го диапазоне значений скорости ветра.

Стандартную неопределенность типа A среднего уровня звукового давления для третьоктавной полосы частот i и k -го диапазона значений скорости ветра за весь период измерений рассчитывают по формуле

$$u_A(L_{ik}) = \sqrt{\frac{1}{N_k \cdot (N_k - 1)} \sum_{j=1}^{N_k} (L_{ijk} - \bar{L}_{ik})^2}. \quad (21)$$

Стандартные неопределенности типа B среднего уровня звукового давления в третьоктавной полосе частот i в k -м диапазоне значений по скорости ветра рассчитывают по формуле

$$u_B(L_{ik}) = \sqrt{\frac{1}{N_k} \sum_{j=1}^{N_k} u_B^2(L_{ijk})} = u_B(L_{ijk}). \quad (22)$$

Значение неопределенности $u_B(L_{ijk})$ одинаково для всех интервалов измерений j в данной третьоктавной полосе частот i данного диапазона значений k .

Стандартные неопределенности типа B , которые обязательно следует учитывать при определении общей стандартной неопределенности типа B среднего уровня звукового давления указаны в приложении Г, Г.3.

Общую стандартную неопределенность типа B среднего уровня звукового давления для третьоктавной полосы частот i в данном диапазоне значений скорости ветра k за интервал измерений j рассчитывают по формуле

$$u_B(L_{ijk}) = \sqrt{\sum_{q=1}^7 u_{B,q}^2(L_{ijk})}, \quad (23)$$

где $u_{B,q}(L_{ijk})$ — q -я стандартная неопределенность типа B (см. Г.3) среднего уровня звукового давления в третьоктавной полосе частот i в k -м диапазоне значений за интервал измерений j .

Суммарную стандартную неопределенность среднего уровня звукового давления в третьоктавной полосе частот i в k -м диапазоне значений скорости ветра рассчитывают по формуле

$$u_c(L_{ik}) = \sqrt{u_A^2(L_{ik}) + u_B^2(L_{ik})} \quad (24)$$

Ковариацию среднего уровня звукового давления и средней скорости ветра в k -м диапазоне значений скорости ветра рассчитывают по формуле

$$\text{cov}(L_{ijk}, v_k) = \frac{1}{N_k - 1} \sum_{j=1}^{N_k} (v_{ijk} - \bar{v}_k) (L_{ijk} - \bar{L}_{ijk}). \quad (25)$$

8.3.3 Расчет уровней звукового давления в третьоктавных полосах частот и их неопределенностей в серединах диапазонов значений скорости ветра

Уровни звукового давления в третьоктавных полосах частот i (третьоктавные спектры уровня звукового давления) в серединах диапазонов значений скорости ветра для полного и для фонового шума определяют линейной интерполяцией рассчитанных средних значений уровней звукового давления. В общем случае этот способ применим для любых скоростей ветра.

Уровень звукового давления при скорости ветра в середине диапазона значений v определяют по следующей формуле:

$$L_{vik} = (1-t) \cdot \bar{L}_{ik} + t \cdot \bar{L}_{i,k+1}; \quad \bar{v}_k \leq v < \bar{v}_{k+1}, \quad (26)$$

где t для заданного значения скорости ветра v рассчитывают по формуле

$$t = \frac{(v - \bar{v}_k)}{(\bar{v}_{k+1} - \bar{v}_k)}. \quad (27)$$

Стандартную неопределенность расчетных уровней звукового давления для скорости в середине k -го диапазона значений рассчитывают по формуле

$$u(L_{vik}) = \sqrt{u^2(L_{ik}) - \frac{\text{cov}_i^2(L_{ik}, v_k)}{u^2(v_k)}} \quad (28)$$

где

$$u^2(L_{ik}) = (1-t)^2 \cdot u_c^2(L_{ik}) + t^2 \cdot u_c^2(L_{i,k+1}), \quad (29)$$

$$\text{cov}_i^2(L_{ik}, v_k) = (1-t)^2 \cdot \frac{\text{cov}(L_{ik}, v_k)}{N_k} + t^2 \cdot \frac{\text{cov}(L_{i,k+1}, v_{k+1})}{N_{k+1}}, \quad (30)$$

$$u^2(v_k) = (1-t)^2 \cdot u_c^2(v_k) + t^2 \cdot u_c^2(v_{k+1}). \quad (31)$$

Квадрат ковариации $\text{cov}_i^2(L_{ik}, v_k)$ в том числе обеспечивает поправку на то, что при расчетах используются стандартные неопределенности для средних значений уровня звукового давления и скорости ветра.

Экстраполяция среднего значения уровня звуковой мощности третьоктавной полосы частот i в k -м диапазоне значений скорости ветра к значению скорости ветра в середине диапазона допускается, если среднее значение уровня звуковой мощности третьоктавной полосы частот i меньше, чем в середине наивысшего диапазона значений скорости ветра, или больше, чем в середине наинизшего диапазона значений. Экстраполяция допустима только для диапазонов значений скорости ветра, в которых выполнено не менее 10 измерений данных.

Если уровень полного шума L_{vTijk} при заданной скорости ветра v в середине гистограммного интервала k превышает уровень фонового шума L_{vBijk} при этой же скорости ветра не менее чем на 3 дБ, для этой полосы частот рассчитывают уровень звукового давления с поправкой на фоновый шум по следующей формуле

$$L_{vCijk} = 10 \lg \left(10^{\left(\frac{L_{vTijk}}{10} \right)} - 10^{\left(\frac{L_{vBijk}}{10} \right)} \right), \quad (32)$$

$$u_c(L_{VC ik}) = \frac{\sqrt{\left[u(L_{VT ik}) \cdot 10^{\left(\frac{L_{VT ik}}{10}\right)} \right]^2 + \left[u(L_{VB ik}) \cdot 10^{\left(\frac{L_{VB ik}}{10}\right)} \right]^2}}{10^{\left(\frac{L_{VT ik}}{10}\right)} - 10^{\left(\frac{L_{VB ik}}{10}\right)}}, \quad (33)$$

где $L_{VC ik}$ — уровень звукового давления в третьоктавной полосе частот i в середине k -го гистограммного интервала по скорости ветра с поправкой на уровень фонового шума при номинальных внешних условиях.

Если разница уровней полного и фонового шума превышает 3 дБ, то считается, что они не коррелированы. При наличии какой-либо корреляции это предположение может привести к завышению значения неопределенности.

Для тех диапазонов значений скорости ветра или третьоктавных полос частот, для которых уровень полного шума $L_{VT ik}$ превышает уровень фонового шума $L_{VB ik}$ менее чем на 3 дБ, применяют поправку на фоновый шум, равную на 3 дБ, а результат помещают в квадратные скобки. Неопределенность в этом случае рассчитывают по следующей формуле

$$u_c(L_{VC ik}) = \frac{\sqrt{\left[u(L_{VT ik}) \cdot 10^{\left(\frac{L_{VT ik}}{10}\right)} \right]^2 + \left[u(L_{VB ik}) \cdot 10^{\left(\frac{L_{VT ik}-3}{10}\right)} \right]^2}}{10^{\left(\frac{L_{VT ik}}{10}\right)} - 10^{\left(\frac{L_{VT ik}-3}{10}\right)}}, \quad (34)$$

8.4 Расчет скорректированных по А эквивалентных уровней звуковой мощности

Для каждой третьоктавной полосы частот i в середине каждого k -го диапазона значений скорости ветра скорректированный по А эквивалентный уровень звуковой мощности $L_{WAeq ik}$ с учетом поправки на уровень фонового шума $L_{VC ik}$ рассчитывают по следующей формуле

$$L_{WAeq ik} = L_{VC ik} - 6 + 10 \lg \left[\frac{4\pi R_1^2}{S_0} \right], \quad (35)$$

где R_1 — расстояние по наклонной прямой от центра ветроколеса или точки пересечения экваториальной плоскости ротора с его осью до контрольной точки размещения микрофона, как показано на рисунке 4;

S_0 — базовая площадь, $S_0 = 1 \text{ м}^2$.

Константа 6 дБА в формуле (30) вводится для учета приблизительного удвоения давления, которое возникает при измерении уровней шума на измерительной панели.

Скорректированный по А уровень звуковой мощности для значения скорости ветра в середине k -го диапазона значений определяют суммированием по энергии значений уровня звуковой мощности по всем третьоктавным полосам частот i

$$L_{WAk} = 10 \lg \sum_{i=1}^{28} 10^{\left(\frac{L_{WAk}}{10}\right)}. \quad (36)$$

Если разница сумм по третьоктавным полосам частот для полного и фонового шумов составляет от 3 до 6 дБ, такой результат в протоколе отмечают звездочкой. Если разница составляет 3 дБ или менее, результат для этого диапазона значений скорости ветра в протокол не заносят.

В документах скорректированные по А эквивалентные уровни звуковой мощности, определенные для середин диапазонов значений скорости ветра, обозначают как $L_{WAeq \zeta}$, где ζ — численное значение скорости ветра в середине диапазона, или значения ζ приводят отдельно, например строкой/столбцом в таблице значений.

Стандартную неопределенность типа В средних уровней звуковой мощности рассчитывают по формуле

$$u_B(L_{WA,k}) = \frac{\sum_{i=1}^{28} \left[u_c(L_{VC,ik}) \cdot 10^{\left(\frac{L_{WA,k}}{10} \right)} \right]}{\sum_{i=1}^{28} 10^{\left(\frac{L_{WA,k}}{10} \right)}} \quad (37)$$

Источники неопределенности измерений, которые следует учитывать при определении стандартной неопределенности типа В для эквивалентных уровней звуковой мощности, указаны в приложении G, G.3. Учет всех значимых составляющих стандартной неопределенности типа В выполняют аналогично 8.3.2.

Формула (37) справедлива для коррелированных неопределенностей. Предполагается, что стандартные неопределенности типа В уровней звуковой мощности третьоктавных полос частот являются коррелированными.

8.5 Расчет скорректированных по А эквивалентных уровней звуковой мощности для скорости ветра на высоте 10 м

Корректированные по А уровни звуковой мощности для скорости ветра на высоте 10 м $L_{WAeq,10m,\vartheta}$ определяют для целочисленных значений скорости ветра ϑ из общего диапазона значений скорости ветра.

Рассчитывают скорость ветра на высоте оси ветроколеса, соответствующую скорости ветра на высоте 10 м, по формуле

$$V_H = V_{10} \cdot \left(\frac{\ln\left(\frac{H}{z_{0,ref}}\right)}{\ln\left(\frac{10}{z_{0,ref}}\right)} \right) \quad (38)$$

где $z_{0,ref}$ — базовый показатель шероховатости подстилающей поверхности, $z_{0,ref} = 0,05$ м.

Используя полученное значение V_H , выполняют линейную интерполяцию и внесение поправки на фоновый шум по формулам (21)—(30).

Далее по формулам (31) и (32) рассчитывают значения $L_{WAeq,10m,\vartheta}$ для целочисленных значений скоростей ветра ϑ и соответствующие неопределенности $u_B(L_{WAeq,10m,\vartheta})$.

В документах скорректированные по А уровни звуковой мощности для скорости ветра на высоте 10 м обозначают как $L_{WAeq,10m,\vartheta}$, где ϑ — целочисленное значение скорости ветра, или значения ϑ приводят отдельно, например строкой/столбцом в таблице значений.

8.6 Определение показателей тональности шума

8.6.1 Общие положения

Наличие тонов в шуме при различных скоростях ветра определяют на основе полосного анализа. Блок-схема обработки результатов измерений для получения показателей тональности шума приведена на рисунке 7.

Результаты измерений должны быть разделены на энергетические спектры с уровнями звукового давления, осредненными по 10-секундным интервалам измерений. Все спектры группируют по тем же диапазонам значений скорости ветра, что и при расчете уровней звуковой мощности.

В каждом спектре выделяют критическую полосу частот и разделяют (классифицируют) спектральные линии внутри критической полосы частот на тоны, маскирующие шум и не являющиеся ни тем, ни другим.

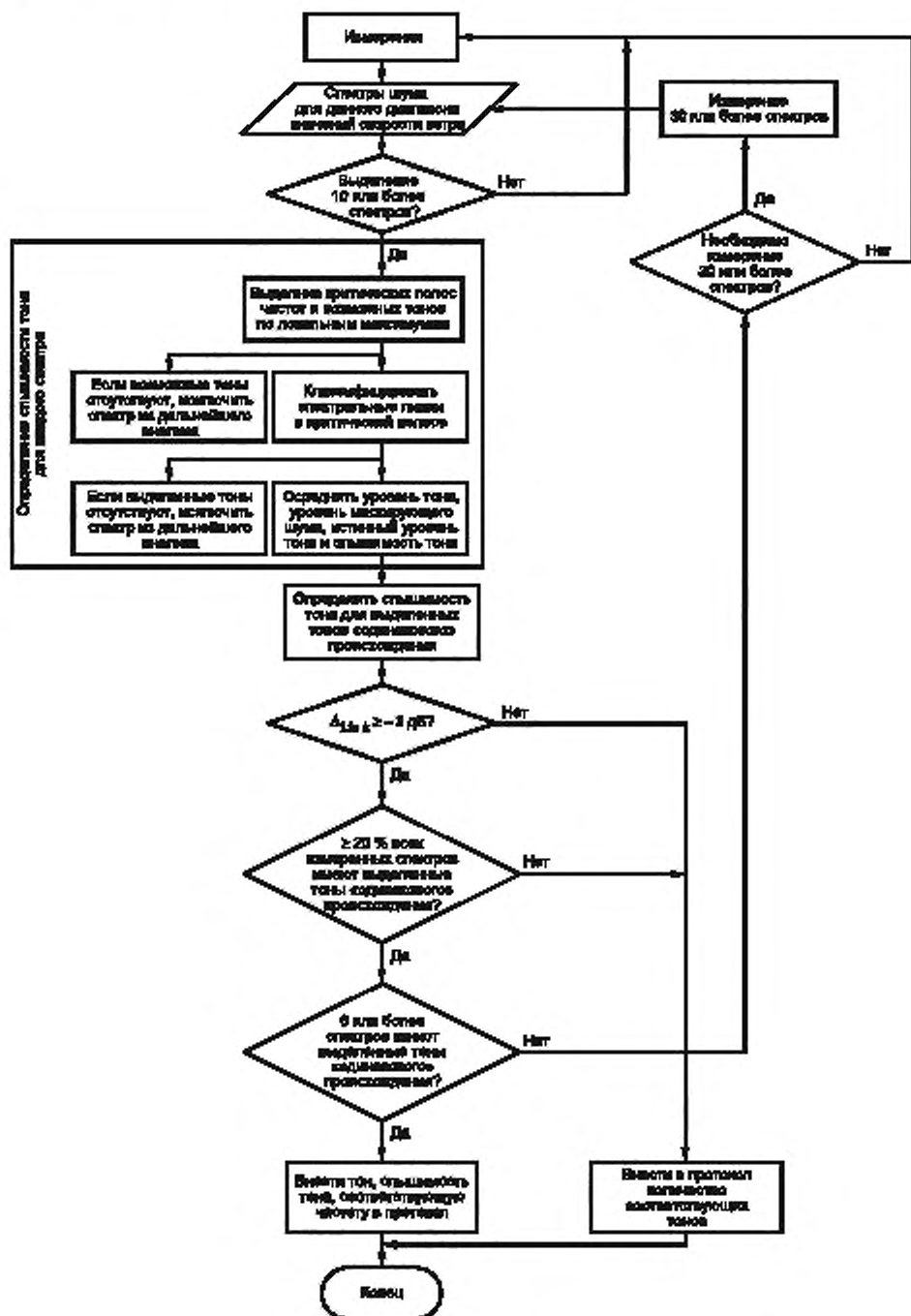


Рисунок 7 — Блок-схема определения показателей тональности шума в диапазоне значений скорости ветра

Для каждого спектра i с выделенным тоном в каждом k -м диапазоне значений скорости ветра определяют:

- общий уровень звукового давления тона $L_{pl ik}$;
- общий уровень звукового давления маскирующего шума $L_{pn ik}$;
- истинный уровень тона $\Delta L_{1n ik}$;
- слышимость тона $\Delta L_{ta ik}$;
- частоту выделенного тона.

В каждом диапазоне значений скорости ветра определяют наличие тонов одинакового происхождения и для каждого выделенного тона одинакового происхождения определяют слышимость тона $\Delta L_{ta k}$ как осреднение по энергии значений слышимости тона $\Delta L_{ta ik}$ всех спектров с выделенными тонами одинакового происхождения. После этого оценивают полученные значения $\Delta L_{ta k}$ и, если необходимо, выполняют дополнительные измерения и повторяют обработку полученных данных измерений.

В исключительных случаях (например, для очень широких тонов со многими линиями или для маскирующих шумов с очень крутыми градиентами) указанный метод может привести к неверным результатам. В таких случаях может потребоваться применение усовершенствованных методов, описание которых должно быть включено в протокол.

8.6.2 Выделение возможных тонов

Для выявления выделенных тонов необходимо предварительно выделить возможные тоны и классифицировать спектральные линии в критической полосе частот каждого спектра.

Выделение возможных тонов выполняют в следующем порядке:

- 1) Находят локальный максимум уровня звукового давления спектра.
- 2) Определяют критическую полосу частот относительно локального максимума. Критической полосой частот является замкнутый интервал с центром в положении локального максимума и шириной, определяемой по формуле

$$\text{Ширина критической полосы частот} = 25 + 75 \cdot \left[1 + 1,4 \cdot \left(\frac{f_c}{1000} \right)^2 \right]^{0,69}, \quad (39)$$

где f_c — частота в положении локального максимума (центральная частота), Гц.

- 3) Рассчитывают средний по энергии уровень звукового давления в критической полосе частот, исключая значения для линии локального максимума и значения для двух боковых линий.

- 4) Выделяют возможные тоны. Для этого в каждой критической полосе частот сравнивают значения локального максимума и среднего уровня звукового давления.

Локальный максимум считается возможным тоном, если значение его уровня звукового давления превышает рассчитанный средний уровень звукового давления более чем на 6 дБ.

Если локальный максимум критической полосы частот не является возможным тоном, спектр с этой критической полосой частот исключают из дальнейшего анализа.

8.6.3 Классификация спектральных линий в критической полосе частот

Центральная частота критической полосы частот совпадает с частотой возможного тона. Для возможных тонов с частотами от 20 до 70 Гц критической полосой частот является полоса от 20 до 120 Гц.

Внутри каждой критической полосы частот каждая спектральная линия классифицируется как тон, маскирующий шум и не являющийся ни тем, ни другим, следующим образом.

- 1) Рассчитывают уровень звукового давления $L_{70\%}$ как среднее по энергии значение уровней звукового давления 70 % спектральных линий с наименьшими уровнями звукового давления в критической полосе частот. Уровень $L_{70\%}$ для одной критической полосы частот показан на рисунке 8.

- 2) Определяют уровень выбора — уровень, равный уровню звукового давления $L_{70\%}$, увеличенному на 6 дБ (см. рисунок 9).

Спектральная линия считается маскирующей, если уровень звукового давления спектральной линии меньше уровня выбора.

- 3) Определяют средний уровень звукового давления $L_{pn avg}$ всех линий, классифицированных как маскирующие (см. рисунок 10).

- 4) Определяют тоны в критической полосе частот.

Спектральная линия классифицируется как тон, если уровень ее звукового давления превышает значение $L_{pn avg}$, увеличенное на 6 дБ (см. рисунок 11).

Если несколько соседних спектральных линий классифицированы как тоны, выделяется линия с наибольшим уровнем звукового давления. Соседние линии затем классифицируются как тоны, только если их уровни лежат в пределах 10 дБ от наивысшего уровня звукового давления критической полосы частот $L_{p,t,max}$.

5) Спектральная линия классифицируется как не являющаяся ни тоном, ни маскирующей, если она не классифицирована как тон или как маскирующая. Такие линии исключаются из дальнейшего анализа.

Классификация линий в критической полосе частот представлена на рисунке 11.

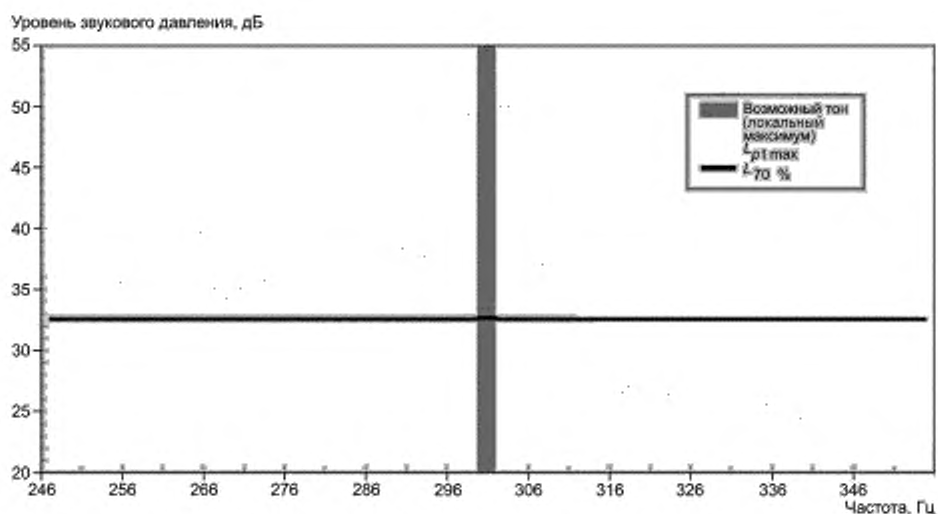


Рисунок 8 — Уровень $L_{70\%}$ для одной критической полосы частот

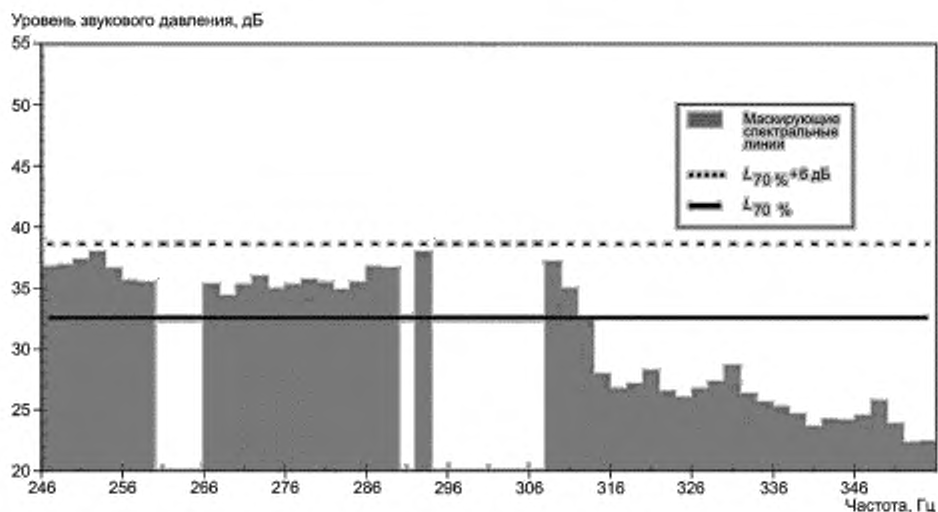


Рисунок 9 — Линия уровня выбора ($L_{70\%} + 6$ дБ) и спектральные линии ниже уровня выбора, классифицированные как маскирующие, для критической полосы частот, показанной на рисунке 8

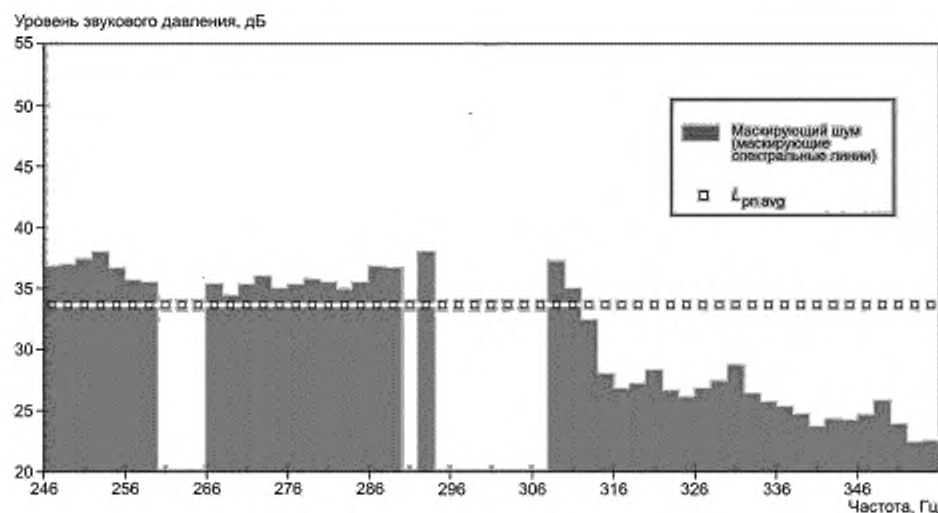


Рисунок 10 — Уровень $L_{p\ n\ avg}$ всех спектральных линий, классифицированных как маскирующие в критической полосе частот, показанной на рисунке 8

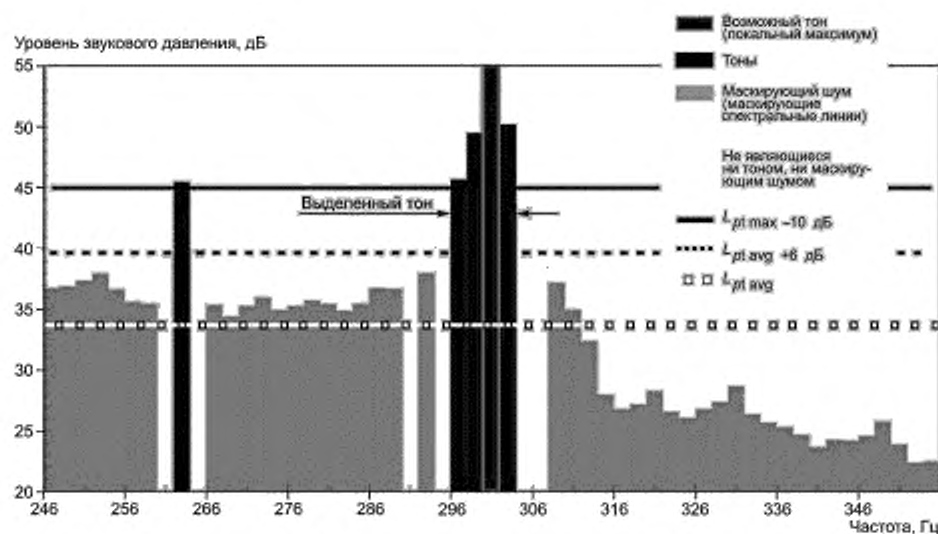


Рисунок 11 — Классификация всех спектральных линий критической полосы частот

8.6.4 Выделенный тон

Выделенный тон — это возможный тон с одной или несколькими боковыми спектральными линиями, классифицированными как тон. Частота выделенного тона равна частоте спектральной линии с наивысшим уровнем звукового давления.

Если в критической полосе частот отсутствуют выделенные тоны, спектр исключают из дальнейшего анализа.

8.6.5 Определение общего уровня тона спектра

Общий уровень звукового давления тона $L_{pt\ ik}$ спектра определяется суммированием по энергии уровней звукового давления $L_{pt\ ik}$ всех спектральных линий, классифицированных как тоны в критической полосе частот

$$L_{pt\ ik} = 10 \lg \sum_l 10^{\frac{L_{pt\ ik}}{10}}, \quad (40)$$

где l — номер спектральной линии в критической полосе частот;

k — номер диапазона значений скорости ветра.

В тех случаях, когда у спектральной линии, классифицированной как тон, присутствуют две или более боковых линий, классифицированных как тон, выполняют коррекцию с помощью оконной функции Ханна, для чего сумму по энергии необходимо разделить на 1,5.

8.6.6 Определение общего уровня маскирующего шума спектра

Общий уровень маскирующего шума рассчитывают по следующей формуле

$$L_{pn\ ik} = L_{pn\ avg\ ik} + 10 \cdot \lg \left(\frac{\text{Ширина критической полосы частот}}{\text{Ширина полосы частот эффективного шума}} \right), \quad (41)$$

где $L_{pn\ avg\ ik}$ — среднее по энергии уровней спектральных линий, которые классифицированы как маскирующие внутри критической полосы частот.

Ширина полосы эффективного шума в полтора раза больше частотного разрешения, в которое включена поправка, учитывающая использование оконной функции Ханна.

8.6.7 Определение истинного уровня тона

Истинный уровень тона, то есть разницу между уровнем тона и уровнем маскирующего шума в соответствующей критической полосе частот, рассчитывают по формуле

$$\Delta L_{tn\ ik} = L_{pt\ ik} - L_{pn\ ik}. \quad (42)$$

8.6.8 Определение слышимости тона спектра

Для компенсации различной чувствительности человеческого уха к тонам различных частот в каждое значение $\Delta L_{tn\ ik}$ должна быть внесена зависящая от частоты поправка.

Слышимость тона для каждого спектра $\Delta L_{ta\ ik}$ определяется по следующей формуле

$$\Delta L_{ta\ ik} = \Delta L_{tn\ ik} - L_a, \quad (43)$$

где L_a — маскирующий порог слышимости, параметр, зависящий от частоты и определяемый по формуле

$$L_a = -2 - \lg \left[1 + \left(\frac{f_{\max}}{502} \right)^{2,5} \right], \quad (44)$$

где f_{\max} — частота тона в критической полосе частот, при которой значение звукового давления максимально, Гц.

Зависимость L_a от f_{\max} была определена в испытаниях прослушивания и отражает субъективную реакцию «типичного» слушателя на постоянные тоны различных частот. График зависимости L_a от f_{\max} см., например, в ГОСТ 31296.2—2006, приложение С, С.2.4.

8.6.9 Определение выделенных тонов одинакового происхождения

Слышимость тона для данного диапазона значений скорости ветра может быть определена только в том случае, когда выделенный тон одинакового происхождения присутствует не менее чем в шести узкополосных спектрах, полученных в этом диапазоне значений скорости ветра. Выделенными тонами одинакового происхождения являются выделенные тоны в различных спектрах одного диапазона значений скорости ветра, расположенные в интервале $\pm 25\%$ критической полосы с центром на этой частоте. Тоны одинакового происхождения обрабатывают и результаты заносят в протокол как характеристику одного тона.

8.6.10 Определение слышимостей тонов в диапазонах значений скорости ветра

Выполняют осреднение по энергии значений $\Delta L_{та k}$ всех выделенных тонов одинакового происхождения для каждого диапазона значений скорости ветра k , что дает единственное значение $\Delta L_{та k}$ для выделенных тонов одинакового происхождения.

Слышимости тонов, удовлетворяющие условию

$$\Delta L_{та k} \geq -3,0 \text{ дБ}, \quad (45)$$

заносят в протокол, за исключением случаев, когда:

- $\Delta L_{та k} \geq -3,0$ дБ и менее 20 % из 10 или более спектров содержат выделенные тоны одинакового происхождения. Значения $\Delta L_{та k}$ заносятся в протокол с отметкой «соответствующий тон отсутствует»;
- $\Delta L_{та k} \geq -3,0$ дБ и более 20 % всех измеренных спектров содержат выделенные тоны одинакового происхождения, но менее чем шесть спектров содержат выделенные тоны, для которых определена $\Delta L_{та k}$. В этом случае требуется провести дополнительные измерения, при этом может потребоваться получить до 30 спектров.

Для слышимостей тонов, у которых

$$\Delta L_{та k} < -3,0 \text{ дБ}, \quad (46)$$

значения $\Delta L_{та k}$ заносятся в протокол с отметкой «соответствующий тон отсутствует».

Тон считается слышимым, если его слышимость превышает 0 дБ.

8.6.11 Фонový шум

Для каждого диапазона значений скорости ветра должны быть получены узкополосные спектры фонового шума. Если тоны одинакового происхождения в фоновом шуме существенно влияют на показатели тональности шума ВЭУ, следует принять меры по определению степени такого влияния и включить их описание в протокол.

Коррекцию по широкополосному фоновому шуму не проводят.

9 Протокол испытаний

Протокол испытаний оформляется испытательной лабораторией, проводившей испытания, в соответствии с ГОСТ ИСО/МЭК 17025.

В протокол испытаний должны быть внесены как минимум следующие данные о ВЭУ и условиях ее работы.

9.1 Характеристика ветроустановки

Сведения о ВЭУ:

- изготовитель;
- модель, марка;
- серийный номер.

Рабочие характеристики:

- тип — с вертикальной или горизонтальной осью вращения;
- наветренное или подветренное положение ветроколеса;
- высота оси;
- расстояние по горизонтали от центра ветроколеса до оси башни;
- диаметр ветроколеса;
- тип башни — ферма или колонна;
- пассивное или активное торможение или регулирование угла установки лопастей;
- постоянная или переменная скорость;
- кривая мощности;
- скорость вращения в диапазонах значений скорости ветра;
- номинальная выходная электрическая мощность;
- версия программы контроллера.

Сведения о ветроколесе:

- устройства управления ветроколесом;
- наличие вихревых генераторов, пластин торможения, профилирования краев лопастей;

- тип лопастей;
- серийный номер;
- количество лопастей.

Сведения о приводе:

- изготовитель;
- номер модели;
- серийный номер.

Сведения о генераторе:

- изготовитель;
- модель, марка;
- серийный номер.

9.2 Условия окружающей среды

В протокол должны быть включены описание места размещения ВЭУ, мест размещения микрофонов, анемометров и т. п. и описание окрестностей, а также места, где проводятся измерения.

- характеристика места расположения, карта местности и прочие существенные данные;
- топографическая характеристика окрестностей на расстоянии до одного километра (холмистая, плоская, гористая, горная и т. п.);
- характеристика поверхности (травянистая, песчаная, заросшая деревьями, кустами, водная поверхность);
- близлежащие отражающие звук объекты, такие как здания или другие строительные сооружения, скалы, деревья, водные поверхности;
- иные расположенные поблизости возможные источники фонового шума, такие как другие ВЭУ, дорожные магистрали, промышленные комплексы, аэропорты;
- как минимум две фотографии, одна — сделанная от базовой контрольной точки в направлении ВЭУ, вторая — сделанная от метеорологической мачты в направлении ВЭУ;
- фотографии всех микрофонов на измерительной панели, размещенной на поверхности земли, с непосредственным окружением, см. рисунок 2.

9.3 Испытательное оборудование

В протоколе должны быть указаны как минимум следующие сведения о каждом средстве измерения и измерительном оборудовании:

- изготовитель;
- наименование прибора и его тип;
- серийный номер;
- иные существенные сведения (такие как дата последней поверки);
- положение анемометра на метеорологической мачте и высота для каждого сеанса измерений;
- влияние дополнительного ветрозащитного экрана, если он используется;
- положение микрофона при каждом измерении во всех сеансах измерений.

9.4 Результаты измерений

9.4.1 Акустические данные

В протоколе должны быть указаны следующие акустические данные:

- положение микрофона при каждом измерении во всех сеансах измерений;
- время и дата для всех сеансов измерений;
- диапазоны значений скорости ветра, для которых определены акустические параметры, и полный диапазон скорости ветра;
- эквивалентные уровни звуковой мощности L_{WAeq} в серединах каждого диапазона значений скорости ветра k на высоте оси ветроколеса;
- эквивалентные уровни звуковой мощности $L_{WAeq 10m}$ при целочисленных значениях скорости ветра ϑ на высоте 10 м;

Примечания

1 Корректированные по A уровни звуковой мощности, определенные для середин диапазонов значений скорости ветра, обозначают как $L_{WAeq \zeta}$, где ζ — численное значение скорости ветра в середине диапазона, или значения ζ приводят отдельно, например строкой/столбцом в таблице значений.

2. Корректированные по A уровни звуковой мощности для скорости ветра на высоте 10 м обозначают как $L_{WAeq, 10m, \bar{v}}$, где \bar{v} — целочисленное значение скорости ветра, или значения \bar{v} приводят отдельно, например строкой/столбцом в таблице значений:

- диаграмма всех измеренных пар данных о полном и фоновом шумах (обозначенных различными символами) во всех контрольных точках. В случае когда скорости ветра определяются различными способами, на диаграмме должны быть использованы различные типы обозначений. Оси диаграммы для L_{pAeq} и $v_{H, l}$ должны быть линейными и масштабированы так, чтобы 1 м/с соответствовал 2 дБ;

- диаграмма, представляющая все данные зависимости полного шума от электрической мощности;

- таблица и диаграмма спектров звуковой мощности по третьоктавным полосам частот для каждой середины диапазона значений скорости ветра с координатами диаграммы 1 октава = 10 дБ и с уровнями с соответствующими обозначениями в скобках;

- таблица, содержащая данные о полном и фоновом шумах. Эти значения должны быть рассчитаны в виде суммированных по энергии средних третьоктавных спектров для каждого диапазона значений скорости ветра. В таблицу могут быть включены скорректированные значения L_{pAeq} в центрах диапазонов значений скорости ветра, рассчитанные по скорректированным третьоктавным спектрам в серединах диапазонов значений. Если разница между значениями полного и фонового шума находится между 3 и 6 дБ, результат должен быть отмечен звездочкой. Если разница составляет 3 дБ или менее, результат не должен включаться в протокол.

Для середины каждого k -го диапазона значений скорости ветра указываются:

- $\Delta L_{pt, ik}$ для каждого выделенного тона;
- $\Delta L_{pn, ik}$ для каждого выделенного тона;
- $\Delta L_{ta, k}$ для каждого выделенного тона;
- частота для каждого выделенного тона;

- узкополосный спектр полного и фонового шума в виде совместной диаграммы в каждом диапазоне значений скорости ветра.

В протокол включают иные характеристики шума, если они определялись, в том числе характеристики таких составляющих звукового воздействия ВЭУ, как:

- низкочастотный шум;
- инфразвук;
- анализ пульсаций;
- амплитудная модуляция.

9.4.2 Неакустические данные

В протокол должны быть включены следующие неакустические данные:

- температура воздуха;
- атмосферное давление;
- методы определения скорости ветра;
- диаграммы скоростей ветра, полученные по кривой мощности, относительно скоростей ветра,

измеренных анемометром ВЭУ и анемометром на метеорологической мачте;

- диапазон лодветренных направлений во время измерений, включая способ, которым обеспечено приведение оси ВЭУ к положению в пределах $\pm 15^\circ$ от направления на микрофон в базовой контрольной точке;

- скорость вращения ветроколеса;
- показатель шероховатости подстилающей поверхности (оценка).

А также:

- оценки или измеренные значения величины турбулентности при проведении акустических измерений;

- указание на то, были ли данные о величине турбулентности получены из измерений или оценены по метеорологическим условиям.

9.5 Неопределенность

В протокол должны быть включены описание всех стандартных неопределенностей типа В и как минимум стандартные неопределенности следующих характеристик акустического шума ВЭУ.

- уровней звуковой мощности в серединах диапазонов значений скорости ветра;
- третьоктавных спектров шума в базовой контрольной точке для середин диапазонов значений скорости ветра.

Приложение А
(справочное)

Оценка турбулентности

Турбулентность является частью ветрового воздействия. При прохождении ветра через плоскость ветроколеса он вызывает образование непостоянного давления на лопасти, что приводит к возникновению шума. Исследованиями показано, что при высоких уровнях мощности или скоростях ветра шум, связанный с турбулентностью поступающего потока ветра, становится главным источником аэродинамического шума ВЭУ.

Поскольку ее влияние на общее звуковое воздействие велико, при проведении измерений требуется выполнить регистрацию и оценку турбулентности. Предпочтительным является метод прямого измерения скорости ветра на протяжении по меньшей мере трех периодов по 10 мин. каждый с частотой сбора данных не менее 1 Гц. По измеренным данным для каждого 10-минутного интервала определяются как среднее, так и стандартное отклонения скорости ветра. После этого средняя турбулентность определяется как среднее значение отношения стандартного отклонения к средней скорости ветра за каждый период.

Турбулентность обычно измеряется при помощи анемометра на высоте оси ветроколеса в невозмущенном потоке, однако могут использоваться и специальные устройства. Использование анемометра на 10-метровой метеорологической мачте, кривой мощности и анемометра ВЭУ дает примерную оценку. Эти значения могут быть использованы для соответствующих измерений на этой же ВЭУ для сравнения результатов измерений шума.

Если измерения турбулентности с практической точки зрения не оправданы, турбулентность может быть оценена по данным о стабильности местных атмосферных условий и характеристик шероховатости поверхности. В ясные солнечные дни земля нагревается, и турбулентность возникает в приграничном слое воздуха благодаря его относительной легкости. Этот нестабильный приграничный слой воздуха и является местом образования турбулентности высокой интенсивности. С другой стороны, после захода солнца земля часто остывает благодаря потере тепла за счет излучения в ночное небо, и холодный воздух оседает под слоем теплого. Такое состояние является стабильным, в котором турбулентность, перемешивающая приграничный слой воздуха, незначительна и ее уровни низки. Шероховатость подстилающей поверхности в месте проведения измерений также влияет на турбулентность. Над более шероховатыми почвами и более неоднородными поверхностями может возникать турбулентность высокой интенсивности. В качестве замены результатов измерения турбулентности в протоколе испытаний могут быть указаны время суток и уровень облачности во время проведения измерений, а также характеристика шероховатости подстилающей поверхности.

Приложение В
(справочное)

**Прочие возможные виды звукового воздействия ветроустановок
и их численная оценка**

В.1 Общие положения

В дополнение к приведенным в основной части настоящего стандарта характеристикам шума ВЭУ звуковое воздействие может включать все или часть следующих воздействий:

- инфразвук;
- низкочастотный шум;
- пульсирующий шум;
- низкочастотную модуляцию широкополосного или тонального шума;
- прочие шумы, такие как вой, шипение, скрип или гул и т. п., различные скачки шума, такие как удары, стук, щелчки или рокот и т. п.

Краткое описание этих характеристик и возможные способы их количественной оценки приведены ниже.

Следует отметить, что в настоящее время влияние таких явлений, как инфразвук, низкочастотный шум, пульсирующий шум, частотная модуляция, полностью не изучено. Поэтому может оказаться, что для лучшей оценки этих составляющих звукового воздействия ВЭУ точки измерения должны быть расположены дальше от ВЭУ, чем контрольные точки, указанные в разделе 7.

В.2 Инфразвук

Инфразвук определяется как звук с частотой менее 20 Гц. Хотя такой звук почти не слышим человеческим ухом, он все-таки может вызывать такие неблагоприятные воздействия, как вибрация зданий, или в крайних случаях вызывать раздражение, а также значительно влиять на окружающую среду и ее обитателей (птиц, пчел и т. п.). Если предполагается наличие инфразвука, рекомендуется выполнить измерение скорректированного по *G* уровня звукового давления*. В ряде исследований показано, что современные ВЭУ не производят слышимого инфразвука, сведения об инфразвуке, влияющем на окружающую среду, практически отсутствуют.

В.3 Низкочастотный шум

Измерения в общей процедуре настоящего стандарта включают третьоктавные спектры в диапазоне частот до 20 Гц и покрывают соответствующий диапазон частот, где может присутствовать низкочастотный шум. По измеренным данным можно предсказать уровни низкочастотного шума на краю диапазона.

Неблагоприятное воздействие может иметь низкочастотный шум с частотами в диапазоне от 20 до 100 Гц. Раздражение, вызываемое шумом с преобладанием низких частот, возникает, когда этот шум является явно слышимым. На уровнях, близких к порогу слышимости, воздействие этого шума может быть переоценено, если для его оценки используются только величины L_{Aeq} .

В.4 Пульсирующий шум

При работе ВЭУ пульсирующие шумы или биения могут возникать в результате, например, взаимодействия лопастей с возмущенным ветром вокруг башни. Пульсация — это мера таких биений.

Численная оценка пульсации может быть получена как средняя разница нескольких измерений, скорректированных по частотной характеристике *C* шумомера уровней звукового давления при работе ВЭУ в режиме с пульсацией шума и в режиме низкой скорости вращения.

В.5 Амплитудная модуляция широкополосного шума

В некоторых случаях возможно возникновение модуляции производимого частотой вращения лопастей ВЭУ широкополосного шума, что создает эффект посторонних шумов.

Эта модуляция может быть обнаружена при записи скорректированных по *A* уровней звукового давления при временной характеристике *F* на протяжении по меньшей мере 10 полных оборотов ветроколеса.

На характеристики такой модуляции могут влиять местные атмосферные условия (см. приложение А), и по этой причине при проведении измерений эти условия также должны быть зарегистрированы.

В.6 Прочие характеристики шума

Если звуковое воздействие содержит вой, шипение, скрип, гул, удары, стук, щелчки или рокот и т. п., эти характеристики должны быть указаны в протоколе, при этом требуется привести возможно более полное словесное описание такого шума, а также выполнить все измерения, наиболее полно раскрывающие его природу.

* Аналогично [1].

Приложение С
(справочное)

Характеристики дополнительного ветрозащитного экрана

С.1 Общие положения

При проведении измерений на низких частотах в условиях сильного ветра можно использовать дополнительный ветрозащитный экран. Применение дополнительного ветрозащитного экрана улучшает отношение «сигнал/шум» на низких и высоких частотах за счет снижения в микрофоне шума, создаваемого ветром.

Если применяется дополнительный ветрозащитный экран, его влияние на частотные характеристики должно быть указано в протоколе, а в результаты измерений должна быть внесена соответствующая поправка. Потери, вызванные применением ветрозащитного экрана, должны соответствовать метеоусловиям, в которых он применяется, то есть различным уровням влажности или сырости.

С.2 Конструкция

Дополнительный ветрозащитный экран может быть выполнен различными способами. Например, он может представлять собой металлическую раму примерно полусферической формы, покрытую слоем пенопласта с пористостью от четырех до восьми пор на 10 мм, или различными типами тканей. Дополнительный полусферический ветрозащитный экран должен быть расположен симметрично вокруг основного ветрозащитного экрана.

Диаметр дополнительного ветрозащитного экрана должен составлять не менее 450 мм.

С.3 Требования

Для каждой третьоктавной полосы частот дополнительные потери должны быть в пределах от $-1,0$ до $+3,0$ дБ.

Для того чтобы предотвратить искажение спектров, полученных быстрым преобразованием Фурье, при котором невозможно внести поправку на влияние дополнительного ветрозащитного экрана, разница дополнительных потерь в двух соседних третьоктавных полосах частот не должна превышать 2 дБ.

С.4 Измерения для определения поправки на использование дополнительного ветрозащитного экрана

Поскольку дополнительный ветрозащитный экран является частью всего тракта измерений, дополнительные вносимые им потери должны быть определены с высокой точностью.

Измерительная аппаратура должна быть та же, что и для измерения шума ВЭУ. Для измерений используют динамик и источник шума.

Измерения выполняют для трех расстояний между измерительным микрофоном и динамиком — 4,8, 6 и 7,2 м следующим образом.

1) Помещают динамик на стойку высотой четыре метра. Измерительный микрофон на измерительной панели устанавливают на одном из указанных расстояний от динамика. Расстояние по горизонтали от измерительной панели может изменяться в пределах ± 20 % в соответствии с допустимым изменением расстояния измерений (см. раздел 7). Дополнительный микрофон, называемый контрольным, устанавливают на отдельной измерительной панели рядом с измерительным микрофоном.

На каждый из микрофонов устанавливают основной полусферический ветрозащитный экран, а на измерительный микрофон устанавливают дополнительный ветрозащитный экран. Оба микрофона должны следить за звуком от динамика для определения изменений звукового воздействия.

2) Измеряют фоновый шум.

3) Включают источник шума и регистрируют создаваемый динамиком шум и соответствующие уровни звукового давления в местах расположения микрофонов от одной до двух минут. Затем снимают с измерительного микрофона дополнительный ветрозащитный экран и снова выполняют указанное измерение.

Все измерения проводят в третьоктавных полосах частот, по меньшей мере, до частоты 100 Гц.

4) Повторяют этап 3) три раза.

5) Измеряют фоновый шум.

6) Устанавливают микрофоны на следующем из трех расстояний от динамика и повторяют измерения, начиная с этапа 2).

С.5 Определение поправки

Дополнительные потери, связанные с использованием дополнительного ветрозащитного экрана, определяют как среднее арифметическое разницы уровней звукового давления с дополнительным ветрозащитным экраном и без него для всех девяти измерений, при этом также определяют стандартное отклонение. Так как при высоких уровнях звукового давления будет получена небольшая разница, выполняют приведение разницы уровней при помощи соответствующих измерений, выполненных на контрольном микрофоне.

Фоновый шум в каждой третьоктавной полосе частот должен быть по меньшей мере на 3 дБ ниже шума с включенным динамиком. Для третьоктавных полос частот, где это условие не выполняется, дополнительные потери в протоколе не указываются.

Если фоновый шум не позволяет выполнить соответствующие измерения, дополнительные потери в полосе частот ниже 100 Гц принимаются равными дополнительным потерям на частоте 125 Гц.

Для частот ниже 100 Гц для большинства дополнительных ветрозащитных экранов дополнительные потери могут быть приравнены нулю.

В таблице С.1 и на рисунке С.1 приведены примеры представления данных о дополнительных потерях при использовании дополнительного ветрозащитного экрана.

Таблица С.1 — Пример представления данных о дополнительных потерях (поправках) при использовании дополнительного ветрозащитного экрана в виде таблицы

Частота треть- октавной полосы, Гц	Дополнительные потери, дБ	Стандартное отклонение, дБ	Частота треть- октавной полосы, Гц	Дополнительные потери, дБ	Стандартное отклонение, дБ
20	0,1	0,2	500	1,2	0,2
25	0,2	0,4	630	1,7	0,2
31,5	0,1	0,2	800	1,7	0,4
40	0,1	0,2	1000	0,7	0,3
50	0,1	0,3	1250	1,3	0,7
63	0,0	0,3	1600	1,7	0,5
80	0,2	0,2	2000	1,6	0,5
100	0,2	0,1	2500	2,3	0,4
125	0,1	0,1	3150	2,6	0,6
160	-0,1	0,2	4000	2,1	0,9
200	-0,3	0,3	5000	0,8	1,3
250	0,0	0,2	6300	-0,1	0,7
315	0,3	0,2	8000	0,7	1,0
400	0,6	0,2	10 000	1,6	1,9

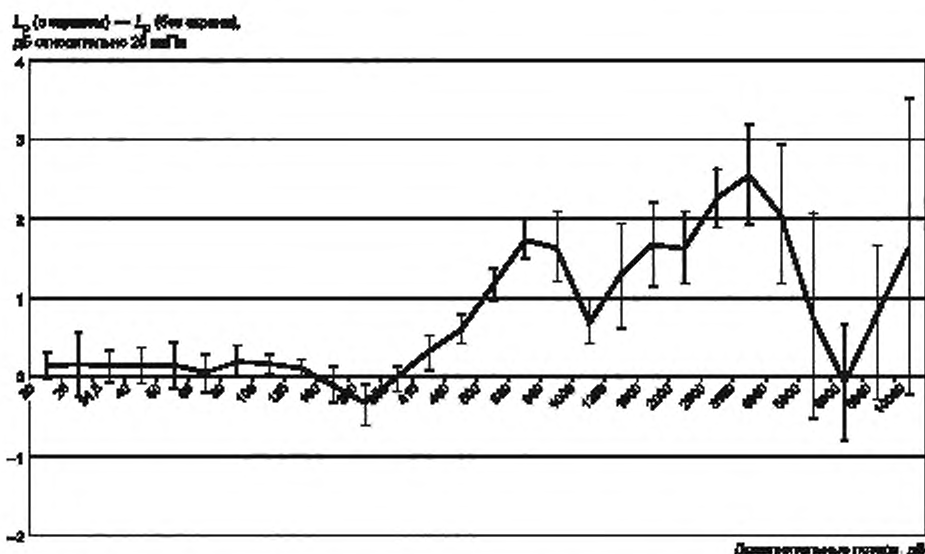


Рисунок С.1 — Пример представления данных о дополнительных потерях (поправках) при использовании дополнительного ветрозащитного экрана в виде графика (данные таблицы С.1)

С.6 Примеры дополнительных ветрозащитных экранов

На рисунках С.2 и С.3 приведены два примера исполнения дополнительных ветрозащитных экранов.

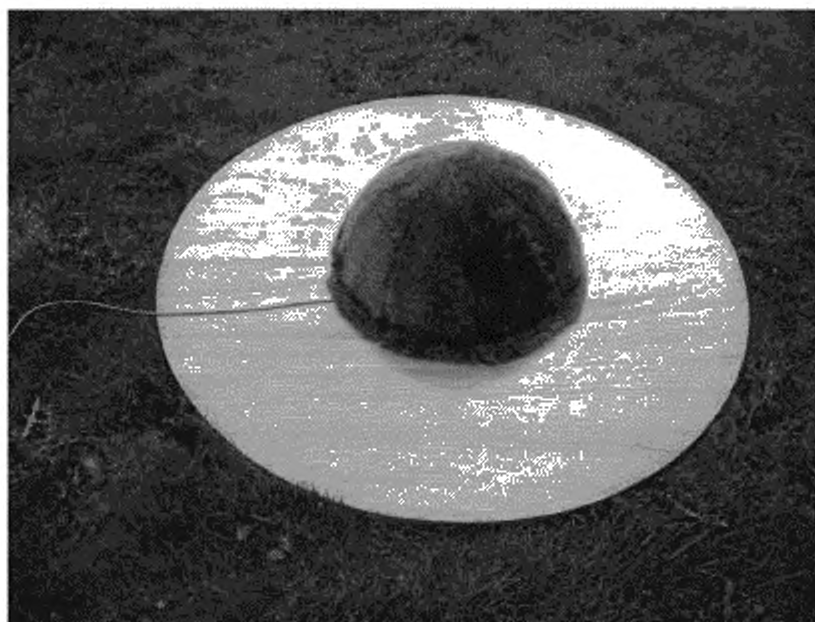


Рисунок С.2 — Дополнительный ветрозащитный экран (вариант 1)

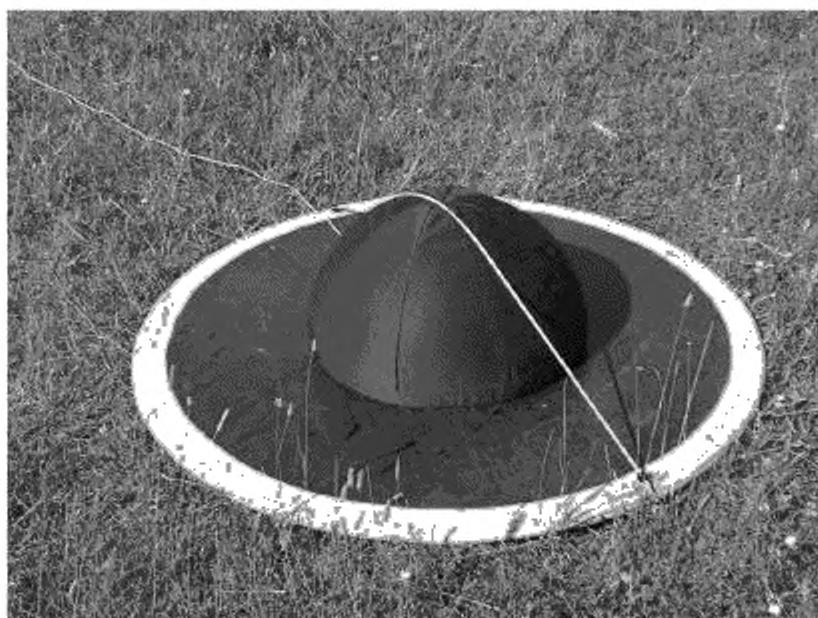


Рисунок С.3 — Дополнительный ветрозащитный экран (вариант 2)

Приложение D
(справочное)

Показатель шероховатости подстилающей поверхности

D.1 Общие положения

Показатель шероховатости подстилающей поверхности применяется для расчетов скорости ветра на различных высотах и зависит только от характера местности. Рекомендации по оценке этого показателя приведены в таблице D.1. Поскольку эти данные представляют грубую оценку, справедливую только для облачной погоды, в настоящем приложении даны рекомендации по определению показателя шероховатости подстилающей поверхности либо по результатам измерений скорости ветра, либо по типовым данным о сдвиге ветра, измеренным при оценке выбора места размещения ВЭУ.

Таблица D.1 — Показатель шероховатости подстилающей поверхности

Тип местности	Показатель шероховатости подстилающей поверхности z_0 , м
Водная, снежная или песчаная поверхность	0,0001
Открытая, плоская почва, газоны, голая почва	0,01
Сельская местность с небольшой растительностью	0,05
Пригород, городская застройка, лес, многочисленные деревья и кустарники	0,3

D.2 Определение показателя шероховатости по скорости ветра на разной высоте

Показатель шероховатости подстилающей поверхности определяет коэффициент пересчета в соотношении значений скорости ветра на разных высотах:

$$v_z = v_{z_{ref}} \cdot \left(\frac{\ln\left(\frac{z}{z_0}\right)}{\ln\left(\frac{z_{ref}}{z_0}\right)} \right), \quad (D.1)$$

где z — высота от поверхности земли, на которой измеряется скорость ветра;

v_z — скорость ветра на высоте z от поверхности земли;

z_{ref} — высота от поверхности земли, на которой скорость ветра известна;

$v_{z_{ref}}$ — скорость ветра на высоте z_{ref} от поверхности земли;

z_0 — показатель шероховатости подстилающей поверхности (в заданном направлении ветра).

Примечание — Показатель шероховатости подстилающей поверхности всегда определяется в конкретном направлении ветра, и измеренные скорости должны относиться к одному направлению ветра.

Из формулы (D.1) формула для определения показателя шероховатости подстилающей поверхности z_0 имеет вид

$$z_0 = e^{\left[\frac{v_z \cdot \ln(z_{ref}) - v_{z_{ref}} \cdot \ln(z)}{v_z - v_{z_{ref}}} \right]}. \quad (D.2)$$

Показатель шероховатости подстилающей поверхности определяют как среднее арифметическое показателей шероховатости подстилающей поверхности, рассчитанных по формуле (D.2) для каждого 10-секундного интервала измерений i .

Для устранения влияния местных неоднородностей поверхности предпочтительными значениями для z_{ref} является высота оси ветроколеса, а для z — высота нижнего конца лопасти.

D.3 Определение показателя шероховатости подстилающей поверхности

При выборе места размещения ВЭУ часто выполняются измерения сдвига ветра. Сдвиг ветра является еще одним средством определения изменения скорости ветра по высоте. Скорость ветра на высоте z определяют через сдвиг ветра следующим образом

$$V_z = V_{z_{ref}} \cdot \left(\frac{z}{z_{ref}} \right)^\alpha, \quad (D.3)$$

где α — показатель сдвига ветра в заданном направлении ветра.

С учетом (D.1) и (D.3) зависимость показателя шероховатости подстилающей поверхности z_0 от сдвига ветра определяется формулой

$$V_z = V_{z_{ref}} \cdot \left(\frac{z}{z_{ref}} \right)^\alpha. \quad (D.4)$$

Рассчитывая z_0 таким образом и используя два различных значения скорости ветра — на высоте, равной z , и высоте, равной z_{ref} , можно найти точку пересечения, после чего преобразовать (D.4) в формулу для определения показателя шероховатости подстилающей поверхности по величине сдвига ветра

$$z_0 = e^{\left(\frac{10^\alpha \ln(H) - H^\alpha \ln(10)}{10^\alpha - H^\alpha} \right) / \alpha} \quad (D.5)$$

где H — высота до оси ветроколеса (ВЭУ с горизонтальной осью вращения) или до экваториальной плоскости (ВЭУ с вертикальной осью вращения) над уровнем поверхности земли в месте расположения ВЭУ.

Для определения уровня звукового давления в зависимости от скорости ветра на высоте 10 м следует использовать показатель шероховатости, определенный по формулам (D.2), (D.5) или указанный в таблице D.1.

Приложение Е
(справочное)

Особенности измерения характеристик акустического шума
малых ветроустановок

Е.1 Общие положения

В данном приложении приведен метод измерения шума для ВЭУ с максимальной мощностью не более 100 кВт. В нем лучше учтены динамические характеристики небольших ВЭУ (такие как неуправляемое приведение к ветру, большая изменчивость скорости вращения ветроколеса). В нем также исключены требования, которые относятся только к большим ВЭУ, такие как наличие анемометра на ВЭУ. В зависимости от конструкции ВЭУ ее шум может быть измерен по общему способу настоящего стандарта либо по способу, указанному в данном приложении.

Отличия изложенного в данном приложении метода от приведенного в основной части настоящего стандарта общего метода указаны в Е.2—Е.4.

Если ВЭУ рассчитана на работу без нагрузки (например, если ВЭУ предназначена для зарядки аккумуляторной батареи и аккумуляторной батареей полностью заряжена), также должны быть выполнены измерения в таком режиме, а их результаты внесены в протокол отдельно.

Е.2 Контрольные точки размещения микрофона

Измерения должны проводиться в диапазоне направлений, отличающихся от направления на микрофон в базовой контрольной точке (см. рисунок 3) на угол не превышающих $\pm 45^\circ$ от положения микрофона с подветренной стороны, и могут быть определены по направлению ветра.

Измерения должны проводиться в диапазоне направлений, угол между которыми и направлением на микрофон в базовой контрольной точке (см. рисунок 3) не превышает $\pm 45^\circ$.

Е.3 Проведение измерений

Скорость ветра должна быть измерена непосредственно, а не получена по кривой мощности.

Если оценка места размещения ВЭУ выполнена согласно ГОСТ Р 54418.12.1, тогда для выбора секторов для измерений допускается использование данных о допустимых секторах. Если оценка места размещения не проводилась, тогда метеорологическая мачта должна быть расположена в соответствии с рисунком Е.1 при угле $\beta = 90^\circ$.

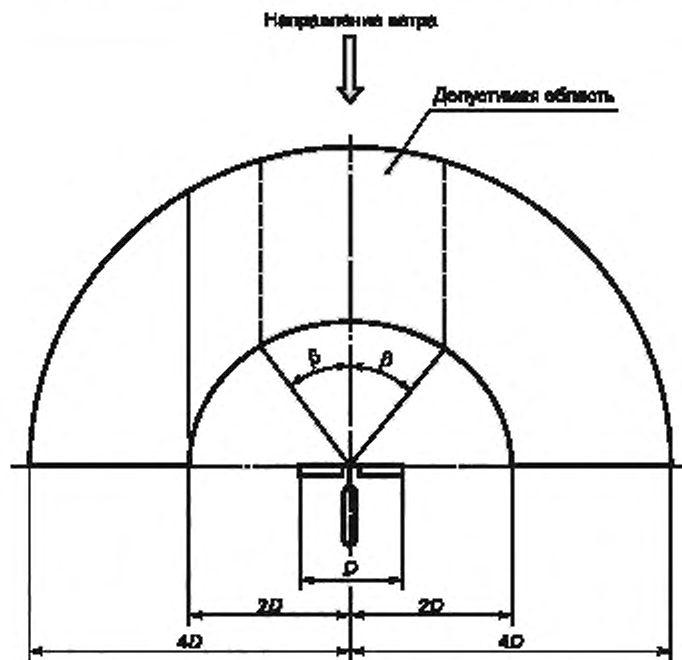


Рисунок Е.1 — Допустимая область размещения метеорологической мачты в зависимости от угла β , вид сверху

Анемометр устанавливают на высоте не менее 10 м, предпочтительно на высоте оси ветроколеса. Расстояние между осью ветроколеса и высотой установки анемометра не должно превышать 25 м.

Требуемый полный диапазон скорости ветра включает значения от стартовой скорости и не менее чем до 11 м/с. По возможности полный диапазон должен быть расширен до предельной скорости, особенно для ВЭУ с системами управления.

Для каждого целочисленного значения скорости ветра требуется измерить не менее 12 10-секундных корректированных по А спектров шума ВЭУ. Эти 12 спектров должны быть получены настолько возможно близко к целочисленным значениям скорости ветра. Если коррекцию по А невозможно выполнить в процессе измерений, ее выполняют при обработке данных измерений (см. Е.4).

Измерение электрической мощности, скорости вращения ветроколеса и постоянное определение подветренного направления ВЭУ не обязательно.

Е.4 Методы обработки данных

Данные должны быть сгруппированы по диапазонам значений скорости ветра шириной 1 м/с с серединами в целочисленных значениях скорости ветра \bar{v} . Для этих значений определяют все характеристики акустического шума ВЭУ, как указано в разделе 8, за исключением следующего.

Скорость ветра должна быть приведена к номинальным внешним условиям (см. 3.18) и к высоте оси ветроколеса с учетом шероховатости подстилающей поверхности по формулам (Е.1) и (Е.2)

$$v_{zn} = v_{zm} \cdot \left(\frac{p}{T} \frac{T_{ref}}{p_{ref}} \right)^{\frac{1}{\alpha}}, \quad (E.1)$$

где v_{zm} — измеренная скорость ветра на высоте z , осредненная за 10 с;
 T — измеренная абсолютная температура, осредненная за 10 с;
 p — измеренное атмосферное давление, осредненное за 10 с, кПа;
 T_{ref} — базовая температура воздуха, $T_{ref} = 288$ К;
 p_{ref} — базовое атмосферное давление, $p_{ref} = 101,325$ кПа.

$$v_{Hn} = v_{zn} \left(\frac{\ln\left(\frac{H}{z_0}\right)}{\ln\left(\frac{z}{z_0}\right)} \right), \quad (E.2)$$

где v_{Hn} — приведенная скорость ветра на высоте оси ветроколеса;
 z — высота от поверхности земли, на которой измеряется скорость ветра;
 v_{zn} — приведенная к высоте оси ветроколеса скорость ветра, измеренная отдельно стоящим анемометром на высоте z ;
 z_0 — показатель шероховатости подстилающей поверхности.

Если коррекцию по А в процессе измерений выполнена не была, линейные спектры можно преобразовать в корректированные по А в соответствии с ГОСТ 30683, ГОСТ 31296.1, ГОСТ 31296.2 и ГОСТ 17187.

Если в каком-либо из 12 10-секундных интервалов при каждом целочисленном значении скорости ветра нет выделенных тонов, их значения $\Delta L_{in\ 1\theta}$ допускается определять по формуле

$$\Delta L_{in\ 1\theta} = -10 \lg \left(\frac{\text{Ширина критической полосы частот}}{\text{Ширина полосы частот эффективного шума}} \right) \quad (E.3)$$

Истинный уровень тона для целочисленного значения скорости ветра \bar{v} определяют как среднее по энергии 12 значений $\Delta L_{in\ 1\theta}$.

Е.6 Содержание протокола испытаний

В протокол должна быть включена карта изолиний для измеренных уровней звуковой мощности. На карте должны быть представлены все диапазоны значений скоростей ветра, уровни звуковой мощности для которых были внесены в протокол. На горизонтальной оси минимальное значение должно быть равно высоте башни, испытываемой ВЭУ, а максимальное значения должно быть выбрано так, чтобы были представлены данные для изолинии 35 дБА. Уровни звукового давления должны быть рассчитаны в предположении сферического распространения звука. Изолинии уровней звукового давления должны представлять значения, кратные 5 дБА (например, 30, 35, 40 и 45 дБА). Карта изолиний не обязательно должна включать предельно допустимые уровни звуковой мощности, поскольку их значения и штрафные санкции за превышение этих значений определяются местными органами. Если на карте изолиний указаны предельно допустимые уровни звуковой мощности, их объяснение должно быть приложено к карте.

Если для какого-либо диапазона значений скорости ветра данные отсутствуют, эти данные могут быть получены интерполяцией данных в соседних диапазонах значений скорости ветра. Отображение интерполированных данных на карте изолиний должно отличаться от фактических данных и может быть выполнено линиями другого стиля, либо сопровождаться соответствующим комментарием под картой (например, «уровни для 7 м/с получены интерполяцией данных»).

Пример карты изолиний приведен на рисунке Е.2.

Данные для скоростей более 15 м/с отсутствуют

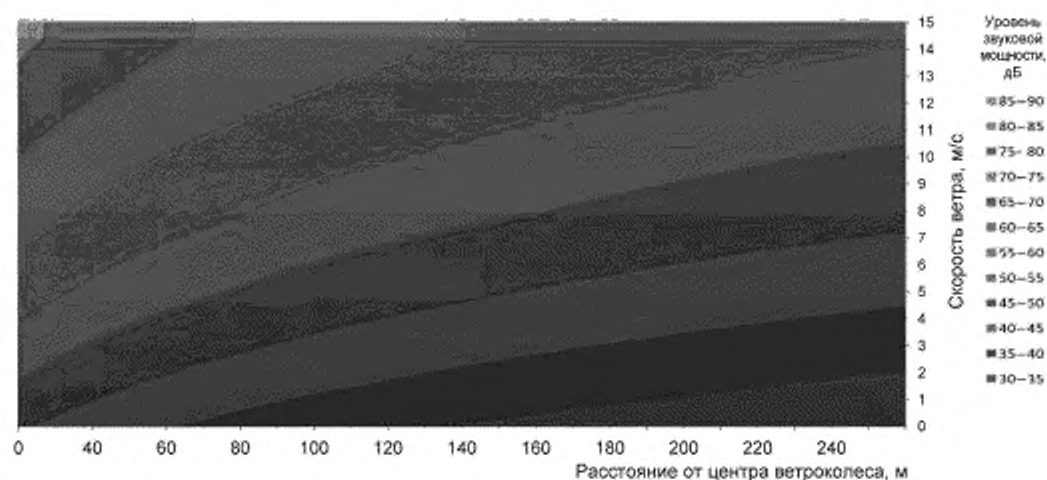


Рисунок Е.2 — Пример карты изолиний уровней звуковой мощности малой ветроустановки

Приложение F
(справочное)

Поглощение звука в воздухе

Вместе с возрастанием размеров ВЭУ возрастает расстояние R_1 (см. рисунок 4), на котором проводятся измерения, и на результаты измерений начинает влиять поглощение звука в воздухе.

Поглощение звука в воздухе хорошо изучено для различных метеорологических условий (см., например, ГОСТ 31295.1).

Коэффициенты затухания звука на высоких частотах в зависимости от температуры, влажности и расстояния от источника звука могут достигать значительных величин. Высокочастотный шум в современных ВЭУ в основном создается лопастями ветроколеса. В последние годы для снижения уровня шума большое внимание уделялось усовершенствованию конструкции лопастей, особенно концам лопастей. В результате этого разница между уровнем полного шума и уровнем фонового шума на высоких частотах обычно невелика (см. рисунок F.1). Следовательно, коррекция фонового шума во всех третьоктавных полосах частот ненадежна, а коррекция на поглощение звука в воздухе приведет к завышенным значениям, поскольку она будет применяться к фоновому шуму, а не только к шуму, создаваемому ВЭУ.

В соответствии с порядком обработки данных, если интервал между полным и фоновым шумами невелик, коррекция на воздействие фонового шума обеспечивает консервативную оценку уровней звукового давления для шума ВЭУ. Такой подход приводит к более высоким значениям уровней звукового давления, а коррекция на поглощение звука в воздухе вносит значительную неопределенность, поэтому коррекцию в этом случае проводить не рекомендуется.

Для уменьшения влияния поглощения звука в воздухе установлено ограничение на расстояние от ВЭУ до контрольных точек, в которых размещается микрофон ($30 \text{ м} \pm 2 \%$). Положение контрольных точек недалеко от ВЭУ особенно важно для ВЭУ большой мощности.

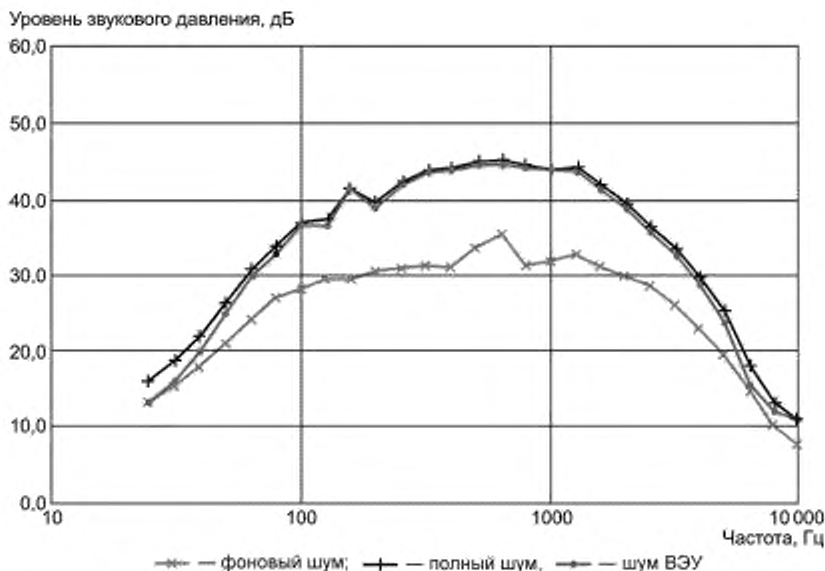


Рисунок F.1 — Пример третьоктавного спектра

Приложение G
(справочное)

Оценивание неопределенности измерений

G.1 Общие положения

Неопределенности измерений любых приводимых в протоколе числовых акустических величин должны быть рассчитаны и указаны в протоколе в соответствии с правилами, приведенными в данном приложении и ГОСТ Р 54500.3.

Стандартная неопределенность измерений включает стандартную неопределенность, оцениваемую по типу А (стандартная неопределенность типа А), и стандартные неопределенности, оцениваемые по типу В (стандартные неопределенности типа В). Стандартные неопределенности типа А рассчитываются с применением статистических методов к ряду повторяющихся наблюдений. Стандартные неопределенности типа В оцениваются при помощи суждений, использующих различные виды соответствующей информации, включая опыт, накопленный в аналогичных ситуациях. Составляющие стандартных неопределенностей как типа А, так и типа В выражаются в виде стандартных неопределенностей, которые затем объединяются по методу объединения дисперсий, что дает в результате суммарную стандартную неопределенность.

G.2 Влияние местоположения

При оценивании неопределенности измерений важно учитывать влияние места проведения измерений на скорость ветра и акустические условия вокруг измерительной панели, на которой установлен микрофон. Если местность в районе проведения измерений неоднородна, измеренная скорость ветра может отличаться от скорости ветра, поступающего на ветроколесо. Это отклонение может возрастать с увеличением расстояния между осью ветроколеса и положением анемометра. Если поверхность земли неровная или имеет уклон, условия установки измерительной панели могут не полностью соответствовать требованиям, и измеренные уровни звукового давления могут быть неточными. Неопределенность спектров может быть больше, чем неопределенность скорректированных по А полных уровней, и может возрастать при уменьшении размеров измерительной панели.

Стандартные неопределенности, учитывающие влияние измерительных приборов с учетом их размещения, оцениваются по типу В и являются составляющими общей стандартной неопределенности по типу В данной акустической характеристики.

G.3 Общие принципы определения стандартных неопределенностей характеристик акустического шума ВЭУ

В этом разделе описаны составляющие стандартной неопределенности, которые согласно современному уровню знаний являются наиболее значимыми при определении акустических характеристик ВЭУ.

Стандартные неопределенности типа А описываются стандартной ошибкой среднего значения параметра в каждом k -м диапазоне значений скорости ветра (каждой третьоктавной полосе частот). Расчет стандартных неопределенностей типа А акустических характеристик ВЭУ изложен в разделе 8.

В стандартную неопределенность типа В при определении уровней звукового давления и звуковой мощности обязательно включают следующие наиболее значимые составляющие $u_{B,q}$ (q — номер составляющей):

- неопределенность, связанную с калибровкой акустических приборов, $u_{B,1}$;
- неопределенность, связанную с допусками в измерительном тракте акустических измерений, $u_{B,2}$;
- неопределенность акустических условий у измерительной панели, $u_{B,3}$;
- неопределенность потерь, вносимых ветрозащитным экраном, $u_{B,4}$;
- неопределенность расстояния и направления от микрофона до центра ветроколеса, $u_{B,5}$;
- неопределенность, связанная с влиянием акустического сопротивления воздуха и поглощения звука в воздухе, $u_{B,6}$;
- неопределенность акустического воздействия ВЭУ при изменении погодных условий, включая турбулентность, $u_{B,7}$.

При определении скорости ветра в стандартную неопределенность типа В обязательно включаются следующие составляющие:

- неопределенность измеренной скорости ветра из-за неопределенности калибровки анемометра и влияния его размещения или неопределенность расчетной скорости ветра, включая неопределенность измеренной электрической мощности, $u_{B,8}$;
- неопределенность измеренной и расчетной скорости ветра из-за неопределенности кривой мощности, $u_{B,9}$.

При определении всех указанных стандартных неопределенностей типа В предполагается равномерное распределение возможных значений в интервале $[+a; -a]$. Стандартная неопределенность при таком распределении определяется как

$$u = \frac{a}{\sqrt{3}}, \quad (\text{G.1})$$

где a — граница значений величины.

В таблицах G.1 и G.2, приведенных в качестве примера, указаны типичные значения стандартной неопределенности для наиболее значимых источников неопределенности измерений. Для определения стандартных неопределенностей в реальных случаях они могут использоваться только как общее руководство.

Таблица G.1 — Типичные значения стандартной неопределенности типа В при определении уровней звукового давления и звуковой мощности для наиболее значимых источников неопределенности измерений

Составляющая	Типовой интервал, дБ	Типовая стандартная неопределенность, дБ
u_{B1}	$\pm 0,3$	0,2
u_{B2}	Зависит от частоты, принимается по свидетельству о калибровке	
u_{B3}	$\pm 0,5$	0,3
u_{B4}	См. приложение E	
u_{B5}	$\pm 0,2$	0,1
u_{B6}	См. приложение G	
u_{B7}	$\pm 0,8$	0,5

Таблица G.2 — Типичные значения стандартной неопределенности типа В при определении скорости ветра для наиболее значимых источников неопределенности измерений

Составляющая	Типовой интервал, м/с	Типовая стандартная неопределенность, м/с
u_{B8} (при измерении скорости ветра)	$\pm 1,2$	0,7
u_{B9} (при расчетах скорости ветра)	$\pm 0,3$	0,2
u_{B9}	$\pm 0,3$	0,2

Общая стандартная неопределенность по типу В и суммарная стандартная неопределенность определяются для характеристик акустического шума ВЭУ, как указано в разделе 8.

Приложение ДА
(справочное)

**Сведения о соответствии ссылочных межгосударственных
и национальных стандартов международным стандартам, использованным
в качестве ссылочных в примененном международном стандарте**

Таблица ДА.1

Обозначение ссылочного межгосударственного, национального стандарта	Степень соответствия	Обозначение и наименование ссылочного международного стандарта
ГОСТ 8.635—2013 (IEC 61672-3:2006)	MOD	IEC 61672-3:2006 «Электроакустика. Измерители уровня звука. Часть 3. Периодические испытания»
ГОСТ 17187—2010 (IEC 61672-1:2002)	MOD	IEC 61672-1:2002 «Электроакустика. Измерители уровня звука. Часть 1. Технические условия»
ГОСТ 30683—2000 (ISO 11204-95)	MOD	ISO 11204:1995 «Акустика. Шум, издаваемый машинами и оборудованием. Измерение уровней звукового давления на рабочем месте и в других установленных точках. Метод, требующий поправок на внешние воздействующие факторы»
ГОСТ 31252—2004 (ISO 3740:2000)	MOD	ISO 3740:2000 «Акустика. Определение уровней звуковой мощности источников шума. Руководящие указания по применению основополагающих стандартов»
ГОСТ 31295.1—2005 (ISO 9613-1:1993)	MOD	ISO 9613-1:1993 «Акустика. Затухание звука при распространении на открытом воздухе. Часть 1. Расчет звукопоглощения в атмосфере»
ГОСТ 31296.1—2005 (ISO 1996-1:2003)	MOD	ISO 1996-1:2003 «Акустика. Описание, измерение и оценка окружающего шума. Часть 1. Основные величины и процедуры оценки»
ГОСТ 31296.2—2006 (ISO 1996-2:2007)	MOD	ISO 1996-2:2007 «Акустика. Описание, измерение и оценка окружающего шума. Часть 2. Определение уровней окружающего шума»
ГОСТ ISO 11204—2016	IDT	ISO 11204:2010 «Акустика. Шум, издаваемый машинами и оборудованием. Измерение уровней звукового давления на рабочем месте и в других установленных точках с применением точных поправок на воздействие окружающей среды»
ГОСТ Р 8.714—2010 (МЭК 61260:1995)	MOD	IEC 61260:1995 «Электроакустика. Фильтры полосовые шириной, равной октаве или части октавы»
ГОСТ Р 53188.2—2010 (МЭК 61672-2:2003)	MOD	IEC 61672-2:2003 «Электроакустика. Измерители уровня звука. Часть 2. Модель оценочных испытаний»
ГОСТ Р 53576—2009 (МЭК 60268-4:2004)	MOD	IEC 60268-4: 2004 «Оборудование звуковых систем. Часть 4: Микрофоны»
ГОСТ Р 54418.12.1—2011 (МЭК 61400-12-1:2005)	MOD	IEC 61400-12-1:2005 «Установки ветроэнергетические. Часть 12-1. Измерения характеристик мощности ветроэнергетических установок для производства электроэнергии»
ГОСТ Р 54418.12.2—2013	MOD	IEC 61400-12-2:2013 «Установки ветроэнергетические. Часть 12-2. Измерения характеристик мощности ветроэнергетических установок для производства электроэнергии на основе анемометрии гондолы»

Окончание таблицы ДА.1

Обозначение ссылочного межгосударственного, национального стандарта	Степень соответствия	Обозначение и наименование ссылочного международного стандарта
ГОСТ Р 54500.3—2011/ Руководство ИСО/МЭК 98-3:2008	IDT	ISO/IEC Guide 98-3:2008 «Неопределенность измерений. Часть 3. Руководство по выражению неопределенности измерений (GUM:1995)»
ГОСТ ИСО/МЭК 17025—2009	IDT	ISO/IEC 17025:2005 «Общие требования к компетентности испытательных и калибровочных лабораторий»
ГОСТ Р МЭК 60688—2015	IDT	IEC 60688:2012 «Преобразователи электрические измерительные для преобразования электрических параметров переменного и постоянного тока в аналоговые и цифровые сигналы»
ГОСТ Р МЭК 60942—2009	IDT	IEC 60942:2003 «Электроакустика. Калибраторы звука»
<p>Примечание — В настоящей таблице использованы следующие условные обозначения степени соответствия стандартов:</p> <ul style="list-style-type: none"> - IDT — идентичные стандарты; - MOD — модифицированные стандарты. 		

Библиография

- [1] ИСО 7196:1995 Акустика. Характеристика спектрального взвешивания для инфразвуковых измерений (ISO 7196:1995 Acoustics. Frequency-weighting characteristic for infrasound measurements)

Ключевые слова: установки ветроэнергетические, методы измерений, акустический шум, уровни звуковой мощности, уровни звукового давления, показатели тональности шума

БЗ 9—2017/145

Редактор *Л.В. Коретникова*
Технический редактор *В.Н. Прусакова*
Корректор *Е.И. Рычкова*
Компьютерная верстка *Ю.В. Поповой*

Сдано в набор 07.11.2017 Подписано в печать 13.12.2017. Формат 60×84¹/₈. Гарнитура Ариал.
Усл. печ. л. 6,05. Уч.-изд. л. 5,47 Тираж 22 экз. Зак. 2543.

Подготовлено на основе электронной версии, предоставленной разработчиком стандарта

ИД «Юриспруденция», 115419, Москва, ул. Орджоникидзе, 11
www.jurisizdat.ru y-book@mail.ru

Издано и отпечатано во ФГУП «СТАНДАРТИНФОРМ», 123001, Москва, Гранатный пер., 4.
www.gostinfo.ru info@gostinfo.ru