
ФЕДЕРАЛЬНОЕ АГЕНТСТВО
ПО ТЕХНИЧЕСКОМУ РЕГУЛИРОВАНИЮ И МЕТРОЛОГИИ



НАЦИОНАЛЬНЫЙ
СТАНДАРТ
РОССИЙСКОЙ
ФЕДЕРАЦИИ

ГОСТ Р
57906—
2017
(ИСО 12251:2011)

Двигатели дизельные

**ФОРСУНКИ АККУМУЛЯТОРНЫХ ТОПЛИВНЫХ
СИСТЕМ CR С КРЕПЛЕНИЕМ СКОБОЙ**

Габаритные и присоединительные размеры

(ISO 12251:2011,
Diesel engines — Clamp mounted CR fuel injectors — Mounting dimensions,
MOD)

Издание официальное



Москва
Стандартинформ
2017

Предисловие

1 ПОДГОТОВЛЕН Федеральным государственным унитарным предприятием «Центральный ордена Трудового Красного Знамени научно-исследовательский автомобильный и автомоторный институт «НАМИ» (ФГУП «НАМИ») на основе собственного перевода на русский язык англоязычной версии стандарта, указанного в пункте 4

2 ВНЕСЕН Техническим комитетом по стандартизации ТК 56 «Дорожный транспорт»

3 УТВЕРЖДЕН И ВВЕДЕН В ДЕЙСТВИЕ Приказом Федерального агентства по техническому регулированию и метрологии от 7 ноября 2017 г. № 1660-ст

4 Настоящий стандарт является модифицированным по отношению к международному стандарту ИСО 12251:2011 «Двигатели дизельные. Форсунки для аккумуляторных топливных систем CR, смонтированные на зажиме. Габаритные и присоединительные размеры» (ISO 12251:2011 «Diesel engines — Clamp mounted CR fuel injectors — Mounting dimensions», MOD) путем изменения отдельных слов, которые выделены в тексте курсивом, и внесения дополнительных показателей, которые выделены полужирным курсивом, а объяснения причин их включения приведены в сносках.

Внесение указанных изменений и дополнений направлено на учет особенностей объекта стандартизации и потребностей национальной экономики Российской Федерации.

Наименование настоящего стандарта изменено относительно наименования указанного международного стандарта для увязки с наименованиями, принятыми в существующем комплексе национальных стандартов Российской Федерации

5 ВВЕДЕН ВПЕРВЫЕ

Правила применения настоящего стандарта установлены в статье 26 Федерального закона от 29 июня 2015 г. № 162-ФЗ «О стандартизации в Российской Федерации». Информация об изменениях к настоящему стандарту публикуется в ежегодном (по состоянию на 1 января текущего года) информационном указателе «Национальные стандарты», а официальный текст изменений и поправок — в ежемесячном информационном указателе «Национальные стандарты». В случае пересмотра (замены) или отмены настоящего стандарта соответствующее уведомление будет опубликовано в ближайшем выпуске ежемесячного информационного указателя «Национальные стандарты». Соответствующая информация, уведомление и тексты размещаются также в информационной системе общего пользования — на официальном сайте Федерального агентства по техническому регулированию и метрологии в сети Интернет (www.gost.ru)

© Стандартинформ, 2017

Настоящий стандарт не может быть полностью или частично воспроизведен, тиражирован и распространен в качестве официального издания без разрешения Федерального агентства по техническому регулированию и метрологии

Содержание

1 Область применения	1
2 Обозначения	1
3 Общие требования	2
3.1 Расположение скобы крепления	2
3.2 Размеры, определяющие положение форсунки	3
3.3 Соосность распылителя в головке блока цилиндров	4
4 Размеры и допуски	5
4.1 Тип А — форсунка с прямой гайкой распылителя	5
4.2 Тип В — форсунка со ступенчатой гайкой распылителя	7
5 Другие технические требования	9
6 Условное обозначение форсунки	9

Введение

ИСО (Международная организация по стандартизации) является международной федерацией, объединяющей национальные группы по стандартизации (группы членов ИСО). Работа по подготовке международных стандартов осуществляется, как правило, в технических комитетах. Каждый член группы, заинтересованный в тематике, объединяющей образованный технический комитет, имеет право быть представленным в нем. Международные организации, государственные и негосударственные, связанные с ИСО, также принимают участие в работе. ИСО тесно сотрудничает с Международной электротехнической комиссией (МЭК) по всем вопросам стандартизации электротехнических изделий.

Международные стандарты разработаны в соответствии с правилами, приведенными в Директивах ИСО/МЭК, часть 2.

Проекты международных стандартов, одобренные техническим комитетом, рассылаются членам группы для голосования. В соответствии с требованиями принимается публикация, набравшая не менее 75 % голосов поддержки.

Международный стандарт ИСО 12251 подготовлен Техническим комитетом ISO/TC 22 «Дорожный транспорт», подкомитетом SC 7 «Оборудование впрыскивания и фильтры для дорожного транспорта».

Двигатели дизельные

ФОРСУНКИ АККУМУЛЯТОРНЫХ ТОПЛИВНЫХ СИСТЕМ CR С КРЕПЛЕНИЕМ СКОБОЙ

Габаритные и присоединительные размеры

Diesel engines. Clamp mounted CR fuel injectors. Overall and mounting dimensions

Дата введения — 2018—07—01

1 Область применения

Настоящий стандарт устанавливает требования к размерам форсунок с креплением скобой для аккумуляторных топливных систем *Common Rail* (CR) и соответствующим им гнездам в головке блока цилиндров дизельных двигателей.

Форсунки с креплением скобой для систем CR по конструктивному исполнению гайки распылителя могут быть разделены на два типа:

- a) А — с прямой гайкой распылителя;
- b) В — со ступенчатой гайкой распылителя.

Каждый тип форсунки CR подразделяют на несколько размеров.

Примечание — Различие в размерах определяют соотношением между диаметрами двух направляющих поверхностей форсунки CR.

2 Обозначения

В настоящем стандарте применены следующие обозначения:

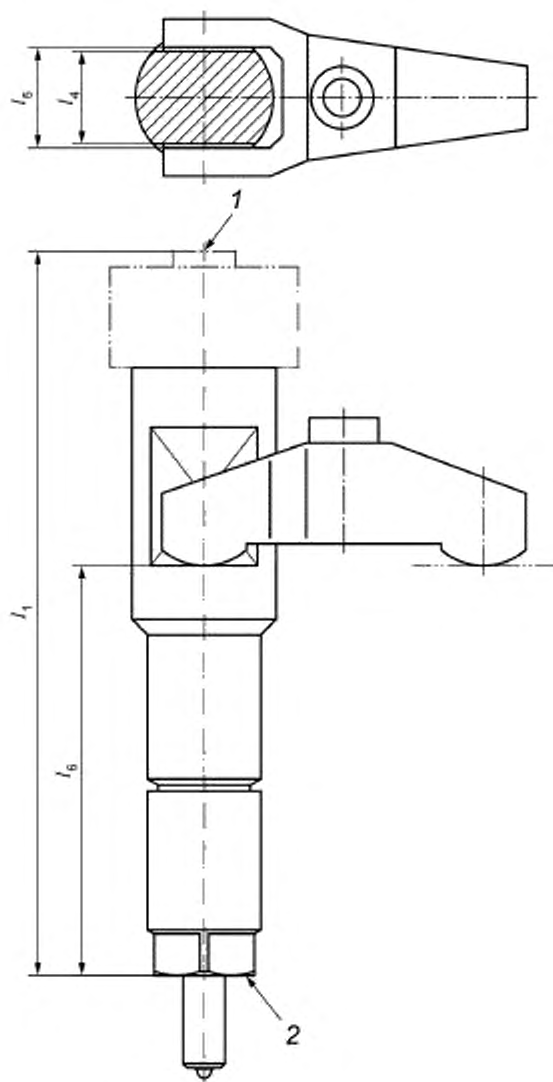
- D_1 — диаметр корпуса форсунки;
- D_2 — верхний направляющий диаметр форсунки;
- D_3 — диаметр гайки распылителя;
- D_4 — нижний направляющий диаметр форсунки;
- D_5 — диаметр носка распылителя;
- d_6 — диаметр верхнего направляющего отверстия;
- d_7 — диаметр нижнего направляющего отверстия;
- d_8 — диаметр отверстия для носка распылителя;
- l_1 — общая длина форсунки;
- l_2 — длина форсунки от опорной поверхности до верхней направляющей корпуса форсунки;
- l_3 — перекрытие (диаметр верхней направляющей/головка цилиндров);
- l_4 — ширина крепежной части корпуса форсунки;
- l_5 — ширина скобы крепления;
- l_6 — длина форсунки от опорной поверхности до опорной плоскости под скобу;
- l_7 — длина форсунки от опорной поверхности до положения В на корпусе форсунки;
- l_8 — длина форсунки от опорной поверхности до положения С на корпусе форсунки.

Примечание — Значения l_7 и l_8 зависят от конструкции головки цилиндра и устанавливаются по договоренности между производителем и потребителем.

3 Общие требования

3.1 Расположение скобы крепления

Типичное расположение скобы крепления схематично показано на рисунке 1.



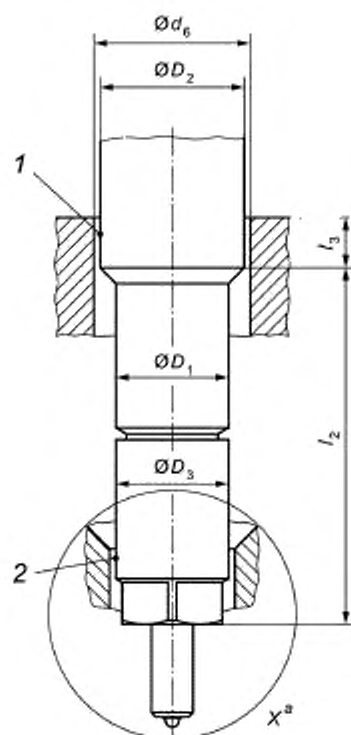
1 -- верхняя часть форсунки; 2 -- поверхность уплотнения форсунки

Рисунок 1 — Типичное расположение скобы крепления

Примечание — Положение скобы крепления по высоте зависит от конструкции двигателя и согласовывается между производителем и потребителем.

3.2 Размеры, определяющие положение форсунки

Основные размеры, определяющие положение форсунки в гнезде головки блока цилиндров, показаны на рисунке 2.



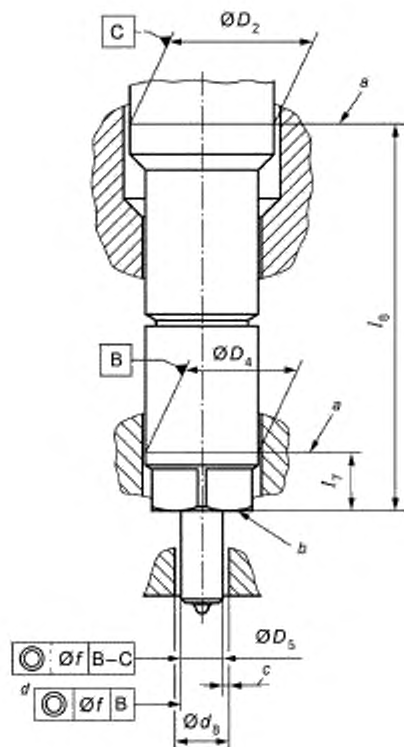
1 — верхняя направляющая, 2 — нижняя направляющая

^a См. подробности на рисунках 4 и 5.

Рисунок 2 — Типичное положение форсунки в гнезде головки блока цилиндров

3.3 Соосность распылителя в головке блока цилиндров

Требования к соосности нижней части распылителя диаметром \varnothing_C относительно осей двух направляющих диаметрами $\varnothing D_2$ и $\varnothing D_4$ схематично показаны на рисунке 3.



^a Положения точек В и С.

^b Уплотняемая поверхность форсунки.

^c Необходимый зазор между распылителем и головкой блока цилиндров.

^d Для отдельных типов распылителей.

Рисунок 3 — Требования к соосности распылителя $\varnothing D_5$

Соосность \varnothing_C является результатом допусков на форму и расположение двух направляющих форсунки, определяемых условиями производства, и устанавливается производителем форсунок в соответствии с размерами головки блока цилиндров.

Цель данного требования к соосности заключается в определении положения распылителя (центральная ось $\varnothing D_5$) по отношению к отверстию гнезда для форсунки в головке блока цилиндров диаметром $\varnothing d_B$. Необходимо обеспечить, чтобы нижняя часть корпуса распылителя не соприкасалась со стенками гнезда в головке блока цилиндров (см. сноску с в таблицах 2 и 4 и указатель С на рисунке 3).

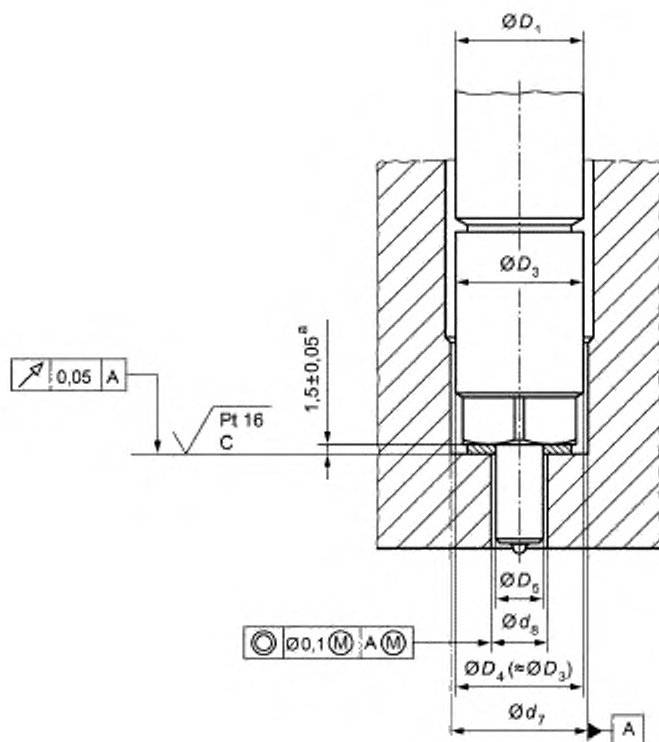
Требования к измерению значения соосности $\varnothing f$:

- положение точки В (l_7) должно быть согласовано между изготовителем форсунки и потребителем;
- положение точки С (l_6) зависит от расстояния между двумя направляющими и величины перекрытия (см. рисунок 2: l_2 и l_3) и должно быть согласовано между изготовителем форсунки и потребителем.

4 Размеры и допуски

4.1 Тип А — форсунка с прямой гайкой распылителя

На рисунке 4 показаны размеры форсунки и распылителя и соответствующие им размеры головки блока цилиндров.



^a Толщину шайбы может определять производитель двигателя.

Рисунок 4 — Форсунка типа А и ее размещение в гнезде головки блока цилиндров (подробности X^a на рисунке 2)

Размеры форсунки типа А и ее распылителя и соответствующие им размеры отверстий в головке блока цилиндров приведены в таблицах 1 и 2.

Таблица 1* — Размеры форсунки типа А с креплением скобой

Размеры в миллиметрах

Размер	D_1		D_2^a		D_3		D_4		D_5		f_1^b номинал	f_2^a не менее	f_4^b	
A.1	16,9	+0 -0,13	16,9	+0 -0,13	17	+0,10 -0,15	17	+0 -0,11	7	+0,20 -0,15	137—200	40	10,8	+0 -0,10
A.2	17	+0 -0,15	17,5			+0,20 -0,15					137—200	50	13	
A.3	19	+0 -0,20	19,5			+0,10 -0,15					121—210	40	15—17	
A.4	19	+0 -0,15	19,5			+0,20 -0,13					150—200	50	12,8; 13; 14; 15 или 17	
A.5	21	+0 -0,10	24,25	+0 -0,13	24,1	+0 -0,13	24,1	+0 -0,13	9,2	+0 -0,10	164—207	55	13, 17, 20, или 27	
A.6	20,9	+0 -0,13	32	+0 -0,16	20,9	+0 -0,13	20,9	+0 -0,13	9,2	+0 -0,35	170—200	45	22	
A.7	19,25	+0 -0,21	24	+0 -0,13	24	+0 -0,15	24	+0 -0,15		+0 -0,35	170—200	40	20	+0 -0,20
A.8	23,6	+0 -0,21	24	+0 -0,13	24	+0 -0,15	24	+0 -0,15		+0 -0,35	170—200	40	20	
^a См. рисунок 2. ^b См. рисунок 1.														

Таблица 2* — Размеры гнезда в головке блока цилиндров для форсунки типа А

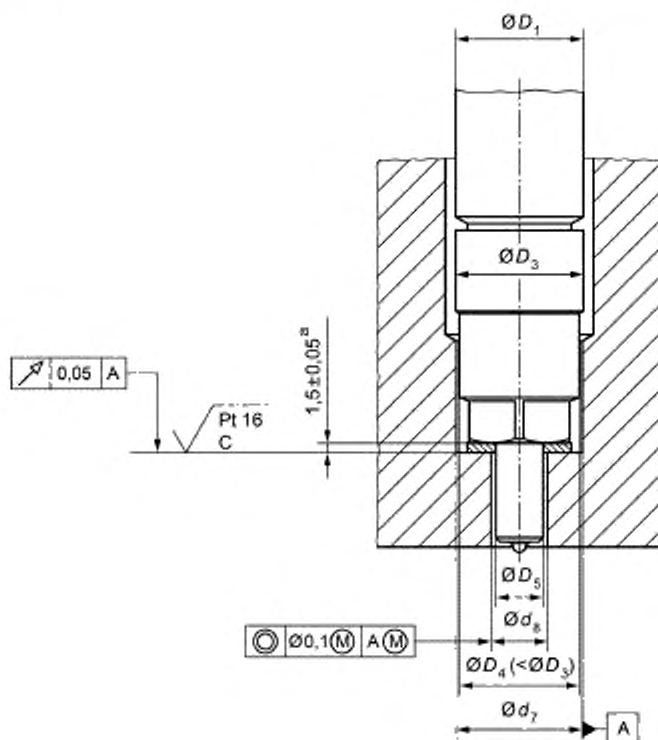
Размеры в миллиметрах

Размер	d_6^a		d_7		d_8^c номинал	$f_3^{a,d}$ номинал	$f_5^{b,e}$	
A.1	17	+0,07 +0,02	17	+0,07 +0,02	7,6—8,1	5—10	10,85	+0,10 +0
A.2	17,5				7,6—7,8		13,05	
A.3	19,5				7,6—8,1		15,05 или 17,05	
A.4	19,5				7,6—7,8		12,85; 13,05; 14,05; 15,05 или 17,05	
A.5	24,3	+0,20 +0	21,8	+0,20 +0	9,5—9,7		13,1; 17,1; 20,1 или 27,1	+0,30 +0
A.6	32	+0,39 +0	22		10	8,5	22,1	+0,30 +0
A.7	24	+0,45 +0	24	+0,45 +0	10	16	20,5	+0,30 +0
A.8								
^a См. рисунок 2. ^b См. рисунок 1. ^c Для предотвращения касания нижней части распылителя со стенкой отверстия в головке блока необходимо учитывать максимальные значения диаметра нижней части распылителя, наклона его оси и самой форсунки. ^d Типовые значения размеров; допускаются другие размеры по соглашению между производителем и потребителем. ^e f_5 является важным размером, требующим тщательного контроля для обеспечения ориентации форсунки.								

* В таблицу внесены дополнения для учета потребностей имеющегося производства аналогичной продукции в Российской Федерации.

4.2 Тип В — форсунка со ступенчатой гайкой распылителя

На рисунке 5 показаны размеры форсунки, распылителя и соответствующие им размеры гнезда в головке блока цилиндров.



^a Толщину шайбы может определять производитель двигателя.

Рисунок 5 — Форсунка типа В и ее размещение в головке блока цилиндров (подробности X на рисунке 2)

Размеры форсунки типа В и ее распылителя и соответствующие им размеры отверстий в головке блока цилиндров приведены в таблицах 3 и 4.

Таблица 3* — Размеры форсунки типа В с креплением скобой

Размеры в миллиметрах

Размер	D_1		D_2^a		D_3		D_4		D_5		l_1^b номин.	l_2^a не менее	l_4^b	
	19	+0 -0,15	19,5	+0 -0,13	18,9	+0,20 -0,15	17	+0 -0,11	7	+0,20 -0,15			150—200	50
B.1	19	+0 -0,15	19,5	+0 -0,13	18,9	+0,20 -0,15	17	+0 -0,11	7	+0,20 -0,15	150—200	50	12,8; 13; 14; 15; 17 или 19	+0 -0,10
B.2	19	+0 -0,20	19,5	+0 -0,13	18,9	+0,20 -0,15					121—210	40	12; 12,8; 13; 15 или 17	
B.3	19	+0 -0,15	20,3	+0 -0,13	19	+0,20 -0,15					162—200	50	15; 17 или 19	
B.4	19	+0 -0,30	20,3	+0 -0,20	19,2	+0 -0,20					166—210	68	12; 12,8; 13; 15; 17; 20 или 27	
B.5	21	+0 -0,15	21,5	+0 -0,13	18,9	+0,20 -0,15	24,1	+0 -0,13	9,2	+0 -0,10	150—200	50	13 или 15	
B.6	20,9	+0 -0,13	24	+0 -0,13	20,9	+0 -0,13	17	+0 -0,11	7	+0,20 -0,15	160—200	58	20	-0,1 -0,5
B.7	20,9	+0 -0,13	28	+0 -0,13	20,9	+0 -0,18	17	+0 -0,18	7	+0,20 -0,15	160—200	50	22	+0 -0,20

^a См. рисунок 2.
^b См. рисунок 1.

Таблица 4* — Размеры гнезда в головке блока цилиндров для форсунки типа В

Размеры в миллиметрах

Размер	d_6^a		d_7		d_8^c номин.	$l_3^{a,d}$ номин.	$l_5^{b,e}$	
	19,5	+0,07 +0,02	17	+0,07 +0,02			5—10	12,85; 13,05; 14,05; 15,05; 17,05 или 19,05.
B.1	19,5	+0,07 +0,02	17	+0,07 +0,02	7,6—7,8	5—10	12,85; 13,05; 14,05; 15,05; 17,05 или 19,05.	0,10 +0
B.2	19,5	+0,07 +0,02			7,6—8,1		12,05; 12,85; 13,05; 15,05 или 17,05	+0,10 +0
B.3	20,3	+0,07 +0,02			7,6—7,8		15,05; 17,05 или 19,05	+0,10 +0
B.4	20,3	+0,18 +0,13			7,6—7,8		12,1; 12,9; 13,1; 15,1; 17,1; 20,1 или 27,1	+0,30 +0
B.5	21,5	+0,07 +0,02	21,8	+0,20 +0	7,6—7,8		13,1 или 15,1	+0,10 +0
B.6	24,1	+0,084 +0	17	+0,10 +0,03	8	6	20,1	+0,30 +0
B.7	28	+0,033 +0	17	+0,10 +0,03	8	5	22,1	+0,30 +0

^a См. рисунок 2.
^b См. рисунок 1.
^c Для предотвращения касания нижней части распылителя со стенкой отверстия в головке блока цилиндров необходимо учитывать максимальные значения диаметра нижней части распылителя, наклона его оси и самой форсунки.
^d Типовые значения размеров; допускаются другие размеры по соглашению между производителем и потребителем.
^e l_5 является важным размером, требующим тщательного контроля для обеспечения ориентации форсунки.

* В таблицу внесены дополнения для учета потребностей имеющегося производства аналогичной продукции в Российской Федерации.

5 Другие технические требования

Размеры и требования, не указанные в настоящем стандарте, остаются на усмотрение производителя и согласовываются с производителем двигателей.

6 Условное обозначение форсунки

Условное обозначение форсунки с креплением скобой для аккумуляторных топливных систем CR, удовлетворяющей требованиям настоящего стандарта, должно быть представлено следующим образом:

- слово «Форсунка»;
- обозначение стандарта;
- размер форсунки (включая ее тип);
- с разделением через дефис: общая длина;
- с разделением через дефис: ширина крепежной скобы.

Пример 1 — Форсунку с креплением скобой для топливных систем CR типа А, размером А.4, общей длиной $l_1 = 165$ и шириной скобы $l_4 = 15$ обозначают:

Форсунка ИСО 12251 А.4-165-15

Пример 2 — Форсунку с креплением скобой для топливных систем CR типа В, размером В.1, общей длиной $l_1 = 195$ и шириной скобы $l_4 = 12,8$ обозначают:

Форсунка ИСО 12251 В.1-195-12,8

БЗ 6—2017/45

Редактор *Л.В. Коретникова*
Технический редактор *И.Е. Черепкова*
Корректор *И.А. Королева*
Компьютерная верстка *А.А. Ворониной*

Сдано в набор 13.11.2017. Подписано в печать 23.11.2017. Формат 60×84¹/₈. Гарнитура Ариал.
Усл. печ. л. 1,86. Уч.-изд. л. 1,86. Тираж 25 экз. Зак. 2398.

Подготовлено на основе электронной версии, предоставленной разработчиком стандарта

Издано и отпечатано во ФГУП «СТАНДАРТИНФОРМ», 123001 Москва, Гранатный пер., 4.
www.gostinfo.ru info@gostinfo.ru