
ФЕДЕРАЛЬНОЕ АГЕНТСТВО
ПО ТЕХНИЧЕСКОМУ РЕГУЛИРОВАНИЮ И МЕТРОЛОГИИ



НАЦИОНАЛЬНЫЙ
СТАНДАРТ
РОССИЙСКОЙ
ФЕДЕРАЦИИ

ГОСТ Р
57902—
2017
(IEC/TS 62804-1:2015)

МОДУЛИ ФОТОЭЛЕКТРИЧЕСКИЕ

Испытания на деградацию, вызванную высоким
напряжением

Часть 1

Фотоэлектрические модули на основе
кристаллического кремния

(IEC/TS 62804-1:2015,
Photovoltaic (PV) modules — Test methods for the detection of potential induced
degradation — Part 1: Crystalline silicon,
MOD)

Издание официальное



Москва
Стандартинформ
2017

Предисловие

1 ПОДГОТОВЛЕН Обществом с ограниченной ответственностью «ВИЭСХ-ВОЗОБНОВЛЯЕМЫЕ ИСТОЧНИКИ ЭНЕРГИИ» (ООО «ВИЭСХ-ВИЭ») на основе собственного перевода на русский язык англоязычной версии международного документа, указанного в пункте 4

2 ВНЕСЕН Техническим комитетом по стандартизации ТК 016 «Электроэнергетика»

3 УТВЕРЖДЕН И ВВЕДЕН В ДЕЙСТВИЕ Приказом Федерального агентства по техническому регулированию и метрологии от 3 ноября 2017 г. № 1645-ст

4 Настоящий стандарт является модифицированным по отношению к международному документу IEC/TS 62804-1:2015 «Модули фотоэлектрические. Методы испытания на деградацию, вызванную электрическим потенциалом. Часть 1. Фотоэлектрические модули на основе кристаллического кремния» (IEC/TS 62804-1:2015 «Photovoltaic (PV) modules — Test methods for the detection of potential induced degradation — Part 1: Crystalline silicon», MOD) путем изменения отдельных фраз, слов, ссылок, которые выделены в тексте курсивом.

Внесение указанных технических отклонений направлено на учет потребностей национальной экономики Российской Федерации и особенностей объекта стандартизации, характерных для Российской Федерации.

Наименование настоящего стандарта изменено относительно наименования указанного международного документа для приведения в соответствие с ГОСТ Р 1.5—2012 (пункт 3.5).

Сведения о соответствии ссылочных национальных и межгосударственных стандартов международным стандартам, использованным в качестве ссылочных в примененном международном документе, приведено в дополнительном приложении ДА

5 ВВЕДЕН ВПЕРВЫЕ

Правила применения настоящего стандарта установлены в статье 26 Федерального закона от 29 июня 2015 г. № 162-ФЗ «О стандартизации в Российской Федерации». Информация об изменениях к настоящему стандарту публикуется в ежегодном (по состоянию на 1 января текущего года) информационном указателе «Национальные стандарты», а официальный текст изменений и поправок — в ежемесячном информационном указателе «Национальные стандарты». В случае пересмотра (замены) или отмены настоящего стандарта соответствующее уведомление будет опубликовано в ближайшем выпуске ежемесячного информационного указателя «Национальные стандарты». Соответствующая информация, уведомление и тексты размещаются также в информационной системе общего пользования — на официальном сайте Федерального агентства по техническому регулированию и метрологии в сети Интернет (www.gost.ru)

© Стандартинформ, 2017

Настоящий стандарт не может быть полностью или частично воспроизведен, тиражирован и распространен в качестве официального издания без разрешения Федерального агентства по техническому регулированию и метрологии

Содержание

1 Область применения	1
2 Нормативные ссылки	2
3 Выбор образцов	3
4 Порядок проведения испытаний.....	4
5 Предварительная обработка	6
6 Начальные испытания.....	6
7 Выдержка	7
7.1 Испытательное оборудование и материалы	7
7.2 Метод А	8
7.3 Метод В	11
8 Восстановление	15
9 Заключительные испытания	15
10 Протокол испытаний.....	15
Приложение ДА (справочное) Сведения о соответствии ссылочных межгосударственных и национальных стандартов международным стандартам, использованным в качестве ссылочных в примененном международном документе	18
Библиография	19

МОДУЛИ ФОТОЭЛЕКТРИЧЕСКИЕ

Испытания на деградацию, вызванную высоким напряжением

Часть 1

Фотоэлектрические модули на основе кристаллического кремния

Photovoltaic modules. Potential induced degradation tests. Part 1. Crystalline silicon photovoltaic modules

Дата введения — 2018—07—01

1 Область применения

Настоящий стандарт распространяется на наземные фотоэлектрические модули на основе кристаллического кремния. Стандарт устанавливает методы испытаний на стойкость к кратковременному воздействию высокого напряжения, приводящему к деградации фотоэлектрических модулей в процессе эксплуатации.

Стандарт распространяется на фотоэлектрические модули, которые содержат:

- фотоэлектрические элементы из кристаллического кремния с пассивирующим/просветляющим диэлектрическим покрытием, механизмы деградации которых могут быть обусловлены подвижностью ионов, влияющих на электрическое поле вблизи поверхности фотоэлектрических элементов или электрически взаимодействующих с ними;
- стеклянное покрытие на рабочей поверхности.

Настоящий стандарт не распространяется на фотоэлектрические модули с концентраторами солнечного излучения, а также модули, выполненные из tandemных фотоэлектрических элементов.

Примечание — Настоящий стандарт может быть применен к фотоэлектрическим модулям, состоящим из многопереходных (многослойных и матричных) фотоэлектрических элементов на основе кристаллического кремния, если механизмы и процессы их деградации в условиях испытаний, установленных в разделе 7, аналогичны механизмам и процессам деградации указанных фотоэлектрических модулей из элементов с одним *p-n* переходом. В этом случае при начальных и завершающих испытаниях должны учитываться особенности измерения вольт-амперных характеристик (ВАХ) таких модулей^{*}.

В условиях эксплуатации периодически возникают ситуации, когда на один фотоэлектрический модуль поступает все напряжение постоянного тока фотоэлектрической системы, предельное значение которого определяется при создании системы исходя из характеристик фотоэлектрических модулей или установленного значения, и может быть равно максимально допустимому напряжению модуля. Относительно кратковременные воздействия такого высокого напряжения на фотоэлектрические модули в процессе эксплуатации вызывают различные механизмы в деталях конструкции модуля, приводящие к возникновению разницы потенциалов между цепями фотоэлектрических элементов и заземленными поверхностями модуля и, как следствие, к деградации. В фотоэлектрических модулях на основе кристаллического кремния указанная деградация, прежде всего, связана с ионным переносом в герметиках и покрытиях рабочей и тыльной поверхностей; разогревом носителей заряда в фотоэлектрических элементах; перераспределением зарядов, которое ухудшает характеристики слоев и поверхности фотоэлектрических элементов; разрушением клеевых соединений; коррозией компонентов. В некоторых конструкциях под действием высокого напряжения происходит разрушение *p-n* переходов и изменение характеристик пробоя.

^{*} См. [1].

Деградация усугубляется высокой температурой и влажностью, а также при загрязнении модулей проводящими, кислотными, щелочными или ионно-содержащими веществами, вызывающими повышение поверхностной проводимости.

Стандарт устанавливает два метода воздействия высоким напряжением, отличающиеся тем, как создают разницу потенциалов между цепями фотоэлектрических элементов и поверхностями модуля, а также климатической нагрузкой (температура и влажность). Результаты испытаний соответствуют уровням климатической нагрузки и полярности заземления, примененным в соответствующем испытании. Испытания по двум методам не обязательно дают одинаковые результаты.

Испытания проводят без освещения испытываемых образцов, которое также может влиять на скорость деградации. Проведение испытаний при освещении более точно моделирует условия эксплуатации, однако на момент выхода настоящего стандарта отсутствуют достаточные данные для определения испытательных нагрузок и режима их воздействия.

Настоящий стандарт предназначен для оценки стойкости модулей к деградации, вызванной воздействием на них высокого напряжения, вне зависимости от уровня фактических нагрузок при их эксплуатации в различных климатических условиях и в различных фотоэлектрических системах.

Настоящий стандарт не предназначен для определения точного гарантированного значения уровня деградации фотоэлектрических модулей, поскольку, во-первых, ни один из методов не включает в себя все факторы окружающей среды, которые могут повлиять на деградацию модулей в реальных условиях эксплуатации; во-вторых, в разных фотоэлектрических системах и при разных условиях эксплуатации условия деградации, связанной с воздействием на фотоэлектрические модули высокого напряжения, будут различны. При приведении данных об уровне деградации на основании настоящего стандарта следует ставить ссылку на настоящий стандарт и метод испытаний (А или В).

Испытания настоящего стандарта не предназначены для выявления и оценки деградации в результате явлений, связанных с воздействием высокого напряжения, которые могут проявиться за относительно длительный срок. Например, разрушение герметизации, которое приводит к проникновению влаги внутрь модуля и последующей коррозии.

Проведение повторных испытаний фотоэлектрических модулей одного и того же типа в соответствии с настоящим стандартом может быть использовано не только для выявления деградации модуля в результате воздействия высокого напряжения, но и для оценки влияния на такую деградацию изменчивости применяемых материалов и условий изготовления.

2 Нормативные ссылки

В настоящем стандарте использованы нормативные ссылки на следующие стандарты:

ГОСТ 15150—69 Машины, приборы и другие технические изделия. Исполнения для различных климатических районов. Категории, условия эксплуатации, хранения и транспортирования в части воздействия климатических факторов внешней среды

ГОСТ ИСО/МЭК 17025 Общие требования к компетентности испытательных и калибровочных лабораторий

ГОСТ Р 56978—2016 (IEC/TS 62548:2013) Батареи фотоэлектрические. Технические условия

ГОСТ Р 56980—2016 (МЭК 61215:2005) Модули фотоэлектрические из кристаллического кремния наземные. Методы испытаний

ГОСТ Р МЭК 60068-2—78 Испытания на воздействия внешних факторов. Часть 2-78. Испытания. Испытание Сав: Влажное тепло, постоянный режим

ГОСТ Р МЭК 61730-2—2013 Модули фотоэлектрические. Оценка безопасности. Часть 2. Методы испытаний

ГОСТ Р МЭК 61853-1 Модули фотоэлектрические. Определение рабочих характеристик и энергетическая оценка. Часть 1. Измерение рабочих характеристик в зависимости от температуры и энергетической освещенности. Номинальная мощность

Примечание — При пользовании настоящим стандартом целесообразно проверить действие ссылочных стандартов в информационной системе общего пользования — на официальном сайте Федерального агентства по техническому регулированию и метрологии в сети Интернет или по ежегодному информационному указателю «Национальные стандарты», который опубликован по состоянию на 1 января текущего года и по выпускам ежеквартального информационного указателя «Национальные стандарты» за текущий год. Если заменен ссылочный стандарт, на который дана недатированная ссылка, то рекомендуется использовать действующую версию этого стандарта с учетом всех внесенных в данную версию изменений. Если заменен ссылочный стандарт, на который дана

датированная ссылка, то рекомендуется использовать версию этого стандарта с указанным выше годом утверждения (принятия). Если после утверждения настоящего стандарта в ссылочный стандарт, на который дана датированная ссылка, внесено изменение, затрагивающее положение, на которое дана ссылка, то это положение рекомендуется применять без учета данного изменения. Если ссылочный стандарт отменен без замены, то положение, в котором дана ссылка на него, рекомендуется применять в части, не затрагивающей эту ссылку.

3 Выбор образцов

Для испытаний по каждому методу, установленному в разделе 7, случайным образом выбирают пять образцов (по два для положительной и отрицательной полярности заземления испытуемых фотоэлектрических модулей и один контрольный).

Если предполагается проводить испытания при разных вариантах условий испытаний по температуре (см. 7.2.1 и 7.3.1), то выбирают по пять образцов для каждого значения температуры.

В тех случаях, когда высока изменчивость параметров или допусков параметров фотоэлектрических элементов, модулей или материалов, из которых изготовлены фотоэлектрические модули, для повышения достоверности результатов испытаний рекомендуется выбирать для каждого испытания по разделу 7 более чем по два образца для каждой полярности заземления.

Результаты испытаний относятся только к конструкции фотоэлектрических модулей с теми компонентами, которые были установлены на испытанных образцах. Если изготовитель фотоэлектрического модуля предполагает использовать один и тот же компонент разных поставщиков, различные конструктивные элементы модуля, различные фотоэлектрические элементы, различные технологические параметры или допуски, то должны быть испытаны четыре образца (плюс один контрольный) каждого из таких вариантов.

Изменения коммутационных коробок, проводников или соединителей не требуют проведения испытаний с образцами каждого варианта.

Если в технической документации или маркировке образцов указано, что испытуемые фотоэлектрические модули могут быть подсоединены к земле только со стороны одной полярности, то количество образцов для испытаний (не считая контрольного) можно уменьшить вдвое.

Если не предполагается проводить испытания изоляции на влагостойкость, допускается выбрать один контрольный образец для всех вариантов испытаний.

Испытуемые образцы должны быть изготовлены в соответствии с чертежами и технологическими картами изготовителя из указанных в сопроводительных документах материалов и компонентов, включая фотоэлектрические элементы, герметизацию, подложку, стекло и раму, по утвержденной технологии (оборудование, материалы и условия производства). Испытуемые образцы должны пройти установленные процедуры заводской проверки, контроля качества и приемочных испытаний.

Испытуемые образцы должны быть полностью укомплектованы и сопровождаться технической документацией, в том числе руководством по эксплуатации, инструкциями по окончательной сборке, монтажу и подключению.

Маркировка и техническая документация испытуемых образцов должны содержать сведения, указанные в *ГОСТ Р 56980—2016, раздел 4*^{*}, в том числе, значение максимально допустимого напряжения постоянного тока фотоэлектрической системы, в которую может быть установлен фотоэлектрический модуль.

Не допускается подвергать испытуемые образцы какой-либо иной специальной обработке, отличной от стандартного процесса изготовления.

Если испытуемые образцы снабжены или предназначены для применения со специальными средствами заземления или если они снабжены или предназначены для установки со специальными средствами монтажа, которые влияют на качество заземления, эти средства должны быть поставлены вместе с испытуемыми образцами.

При испытаниях безрамных фотоэлектрических модулей монтажные кронштейны модулей должны рассматриваться как составная часть испытуемых образцов, если они поставляются вместе с испытуемыми образцами или если в руководстве по монтажу испытуемых образцов указаны конкретная модель или материал и размеры монтажных кронштейнов.

Если фотоэлектрические модули, подлежащие испытаниям, являются новыми разработками и еще не поставлены на производство, или изготовлены для индивидуального проекта, это должно быть отмечено в протоколе испытаний.

^{*} См. также [2], раздел 5.

4 Порядок проведения испытаний

Последовательность проведения испытаний показана на рисунке 1. Выполнение отдельных этапов испытаний описано в разделах 5—9.

Стандарт устанавливает два метода воздействия высоким напряжением.

В методе А рабочая и тыльная поверхности через влажный воздух климатической камеры соединены с землей, а между торцевыми (заземляемыми) поверхностями и соединенными выводами фотоэлектрического модуля создается разность потенциалов, равная максимально допустимому напряжению постоянного тока фотоэлектрической системы, в которую может быть установлен испытываемый модуль. В середине рабочей поверхности разность потенциалов между цепями фотоэлектрических элементов и цепями заземления модуля меньше, в результате чего эффекты, вызывающие деградацию, усиливаются ближе к краям модуля. При испытании по этому методу оценивают деградацию, связанную, прежде всего, с:

- ионным переносом в герметизирующей оболочке;
- возникновением электрической проводимости в неровностях и порах покрытий рабочей и тыльной поверхностей фотоэлектрического модуля из-за скопления влаги;
- распределением потенциала земли по стеклянному покрытию рабочей поверхности фотоэлектрического модуля. Как правило, такой потенциал распределяется по стеклянному покрытию неравномерно.

В методе В разницу потенциалов, равную максимально допустимому напряжению постоянного тока фотоэлектрической системы, в которую может быть установлен испытываемый модуль, создают между всеми поверхностями испытываемого фотоэлектрического модуля и его соединенными выводами, а на стеклянном покрытии рабочей поверхности создают эквипотенциальную поверхность.

При испытании по этому методу оценивают стойкость фотоэлектрических элементов и, частично, влияние на деградацию параметров герметизирующих компонентов, таких как сопротивления стекла и сопротивление герметика. Метод не учитывает то, что конструкция фотоэлектрического модуля может включать компоненты, уменьшающие деградацию за счет сокращения путей токов утечки на землю. Например, при этом методе испытаний снижаются защитный эффект деталей конструкции, которые уменьшают контакт модуля с металлическими поверхностями (задние монтажные рейки, краевые зажимы, изолирующие рамы и т. п.).

Примечание — Если испытывают фотоэлектрические модули с несколькими рабочими поверхностями, указанные особенности и требования методов относятся ко всем рабочим поверхностям.

Испытания по обоим методам проводят в стационарном режиме по методу А — при повышенной относительной влажности (85 %) и повышенной температуре, по методу В — при нормальной относительной влажности (менее 60 %) и нормальной или повышенной температуре.

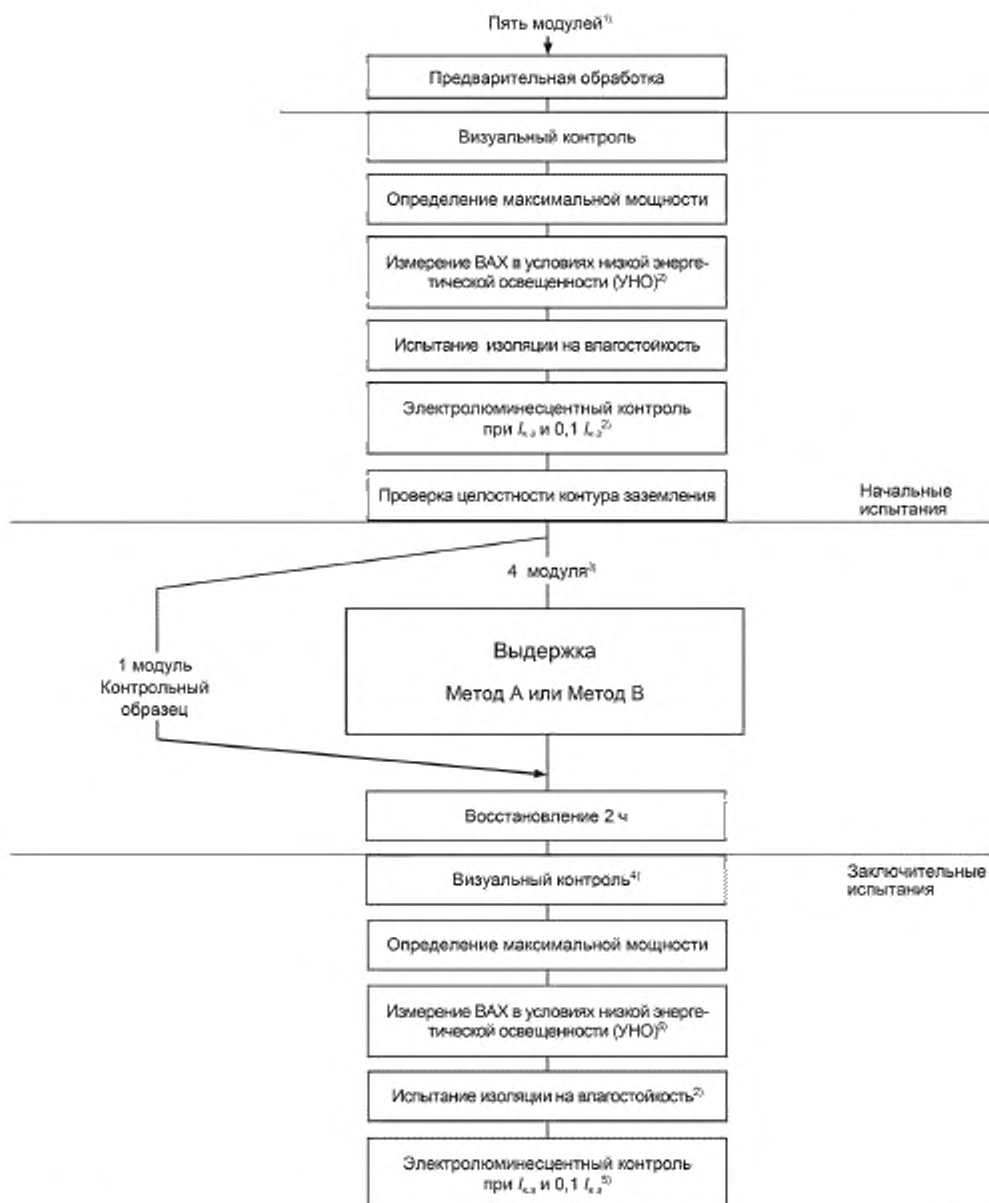
Максимально допустимое напряжение постоянного тока фотоэлектрической системы, в которую может быть установлен фотоэлектрический модуль, является максимальным напряжением, которое может возникнуть на фотоэлектрическом модуле при нормальном режиме работы.

Примечание — В настоящее время в технической документации фотоэлектрических модулей при указании максимально допустимого напряжения постоянного тока фотоэлектрической системы, в которую может быть установлен фотоэлектрический модуль, используют термин «системное напряжение» или «максимальное системное напряжение».

Если после выдержки по методу А или методу В снижение мощности не наблюдается, рекомендуется повторить испытания с новыми образцами при более высокой температуре (см. 7.2.1, 7.3.1).

Если необходимо, при начальных и заключительных испытаниях для оценки деградации, кроме максимальной мощности, могут быть определены другие выходные параметры испытываемых образцов, например, напряжение холостого хода, ток короткого замыкания и т. д.

Любые изменения или отклонения в процедурах проведения испытаний должны быть подробно описаны и занесены в протокол испытаний.



¹⁾ Или три модуля, если допустима только одна полярность заземления испытываемых образцов, см. раздел 4, или иное количество, если необходимы испытания с большим количеством образцов для каждой полярности заземления (см. раздел 4).

²⁾ Необязательные испытания.

³⁾ По два для положительной и отрицательной полярности заземления испытываемых образцов (или более, см. раздел 4), или два модуля, если допустима только одна полярность заземления.

⁴⁾ См. примечание к выполнению визуального контроля в разделе 9.

⁵⁾ Испытание выполняют, если его проводили при начальных испытаниях.

Примечание — Схема показана для проведения испытаний по одному из методов, установленных в разделе 7, при одной из температур условий испытаний.

Рисунок 1 — Порядок проведения испытаний на деградацию, вызванную высоким напряжением, фотоэлектрических модулей на основе кристаллического кремния

5 Предварительная обработка

До проведения испытаний все испытываемые образцы (в том числе контрольный образец) должны пройти предварительную обработку прямым или рассеянным и прямым (суммарным) солнечным излучением (естественным или искусственным).

Испытываемые образцы должны быть выдержаны при освещении с энергетической экспозицией от 5 до 5,5 кВт·ч/м². Если испытываются двусторонние фотоэлектрические модули или модули с несколькими рабочими поверхностями, каждая из рабочих поверхностей испытываемых образцов должна быть выдержана при освещении с указанной энергетической экспозицией.

6 Начальные испытания

Испытываемые образцы, в том числе контрольный образец, должны пройти следующие начальные испытания.

1) Визуальный контроль по 10.1 ГОСТ Р 56980—2016*.

2) Определение максимальной мощности по 10.2 ГОСТ Р 56980—2016 или ГОСТ Р МЭК 61853-1**.

Максимальная мощность должна быть определена для СУИ (температура элемента испытываемого образца 25 °С; энергетическая освещенность 1000 Вт/м²; световой поток направлен нормально к воспринимательной поверхности; АМ 1,5).

Примечание — Если необходимо, для оценки деградации кроме максимальной мощности могут быть определены другие выходные параметры испытываемых образцов, например, напряжение холостого хода, ток короткого замыкания и т. д.

3) Измерение ВАХ в условиях низкой энергетической освещенности (УНО) по 10.7 ГОСТ Р 56980—2016** (необязательное испытание).

ВАХ измеряют при энергетической освещенности 200 Вт/м² и температуре элемента 25 °С.

Примечания

1 Снижение мощности фотоэлектрических модулей на основе кристаллического кремния, связанное с воздействием на них высокого напряжения, часто проявляется заметнее при низкой энергетической освещенности.

2 Если необходимо, для оценки деградации кроме максимальной мощности при УНО могут быть определены другие выходные параметры испытываемых образцов, например, напряжение холостого хода, ток короткого замыкания и т. д.

4) Испытание изоляции на влагостойкость по 10.15 ГОСТ Р 56980—2016*.

Если при проведении данного испытания используется не вода, то немедленно после отсоединения измерительных приборов все поверхности испытываемых образцов должны быть промыты водой с удельным сопротивлением не менее 0,05 МОм·см, которая используется для создания необходимой влажности в испытаниях по разделу 7. После этого все поверхности испытываемых образцов должны быть тщательно насухо вытерты хлопковыми или бумажными полотенцами. На рабочей поверхности испытываемых образцов должны отсутствовать какие-либо отложения.

Если результаты испытаний образцов не отвечают требованиям ГОСТ Р 56980—2016, 10.15***, испытания должны быть прекращены на этом этапе.

5) Электролюминесцентный контроль каждого испытываемого образца при протекании тока, равного току короткого замыкания испытываемого образца $I_{кз}$, и тока, равного $0,1I_{кз}$ (необязательное испытание)⁴.

Примечание — Электролюминесцентное изображение помогает выявить фотоэлектрические элементы с ухудшенными характеристиками, которые на этом изображении будут выглядеть более темными.

6) Проверка целостности контура заземления в соответствии с ГОСТ Р МЭК 61730-2—2013, испытание MST 13⁵.

* Аналогично соответствующему испытанию в [2]—[4].

** Для двусторонних — учитывая [5].

*** Требования соответствующего испытания MQT 15 в [4] аналогичны.

⁴ См. [6].

⁵ Аналогично испытанию MST 13 [7].

7 Выдержка

7.1 Испытательное оборудование и материалы

Для проведения испытаний требуется следующее оборудование.

а) Климатическая камера, обеспечивающая автоматическое изменение и поддержание значений температуры и влажности в соответствии с требованиями испытаний (см. 7.2.2 и 7.3.2, этапы 8—10) и отвечающая требованиям *ГОСТ Р МЭК 60068-2—78*.

Требование к точности поддержания температуры испытуемых образцов включает учет таких факторов, как абсолютная ошибка измерений, медленные изменения температуры и изменения температуры в рабочем объеме климатической камеры. Однако для того, чтобы обеспечить в испытаниях по методу А требуемую относительную влажность, необходимо поддерживать разность температур между двумя любыми точками рабочего объема в любой момент времени равной 1 °С или менее. Кроме того может потребоваться поддерживать кратковременные колебания температуры в пределах $\pm 0,5$ °С.

В процессе испытаний должна быть исключена конденсация влаги на поверхностях образцов.

Перемещение воздуха в климатической камере должно позволять обеспечить равномерную циркуляцию воздуха вокруг испытуемых образцов в любом положении, в том числе — в горизонтальном.

Размеры, свойства и/или электрическая нагрузка образцов не должны оказывать значительное влияние на условия в камере.

Объем испытательной камеры должен не менее чем в пять раз превышать общий объем испытуемых образцов.

Периодичность измерения и регистрации, если она предусмотрена, температуры и относительной влажности должна быть не более одной минуты.

Конструкция климатической камеры должна обеспечивать возможность подключения требуемых средств измерений (датчиков температуры испытуемых образцов и т. п.) и источника(ов) постоянного тока.

б) Приспособления для установки испытуемых образцов в климатической камере в требуемом положении (см. 7.2.2 и 7.3.2, этап 4), обеспечивающие беспрепятственную циркуляцию окружающего воздуха. Теплопроводность стоек и креплений должна быть настолько низкой, чтобы с практической точки зрения испытуемые образцы могли бы рассматриваться как теплоизолированные. Части приспособлений, соприкасающиеся с испытуемыми образцами, должны быть выполнены из непористого материала и электрически изолированы от поверхностей испытуемых образцов. Приспособления должны оказывать минимальное влияние на тепловлажностный обмен между окружающей средой и испытуемыми образцами.

с) Источник(и) питания постоянного тока, обеспечивающий(ие) подачу на испытуемые образцы требуемого значения испытательного напряжения с погрешностью $\pm 0,5$ %.

д) Средства для электрического подсоединения и заземления каждого испытуемого образца, указанные изготовителем, и/или кольцевые обжимные наконечники, гайки, болты, кольцевые и/или стопорные (звездобразные) шайбы из нержавеющей стали, а также обжимные винтовые соединители, в зависимости от особенностей подключения и заземления испытуемых образцов (см. 7.2.2 и 7.3.2, этапы 5).

е) Изолированные проводники с номинальным напряжением, рабочими температурой и относительной влажностью, соответствующими условиям испытаниям.

ф) Средства для измерения и регистрации с периодичностью не более одной минуты следующих параметров:

- температуры испытуемых образцов с точностью $\pm 1,0$ °С. Рекомендуется использовать датчики температуры с тонкими выводами;

- токов утечки на землю;

- напряжения постоянного тока с верхним пределом измерений не ниже значения испытательного напряжения и погрешностью не более ± 2 %.

г) Средства регистрации температуры воздуха и относительной влажности в климатической камере с периодичностью не более одной минуты, если такая регистрация не предусмотрена в самой климатической камере.

h) Алюминиевая или медная фольга толщиной от 8 до 150 мкм. При испытаниях по методу А фольга необходима только если испытывают безрамные фотозлектрические модули, отвечающие требованиям, указанным в 7.2.2, этап 2).

Примечание — Допускается использовать иной аналогичный электро- и теплопроводящий материал.

и) Для испытаний по методу В — гибкий полимерный коврик, вес и форма которого обеспечивают плотное прилегание фольги по всей рабочей поверхности испытуемого образца с равномерным давлением не менее 30 Па, таким образом, чтобы образовался однородный электрод.

Примечание — Если у испытуемого образца несколько рабочих поверхностей (поверхностей, на которые поступает освещение), в зависимости от конструкции испытуемого образца может потребоваться несколько указанных полимерных ковриков.

7.2 Метод А

7.2.1 Условия испытаний

Испытание проводят при следующих условиях:

- температура испытуемых образцов (60 ± 2) °С;
 - относительная влажность (85 ± 3) %;
 - продолжительность 96 ч
- при указанной температуре и относительной влажности (не включая время их стабилизации);
- электрическая нагрузка..... максимально допустимое напряжение постоянного тока фотоэлектрической системы, в которую может быть установлен испытуемый образец, указанное изготовителем.

Для испытуемых образцов, у которых при температуре (60 ± 2) °С деградация не наблюдается или, когда требуется ускорить деградацию, рекомендуется проводить испытание при температуре 65 °С или 85 °С.

В части, не противоречащей требованиям настоящего стандарта, испытание проводят в соответствии с ГОСТ Р МЭК 60068-2—78.

Пример схемы измерений показан на рисунке 2.

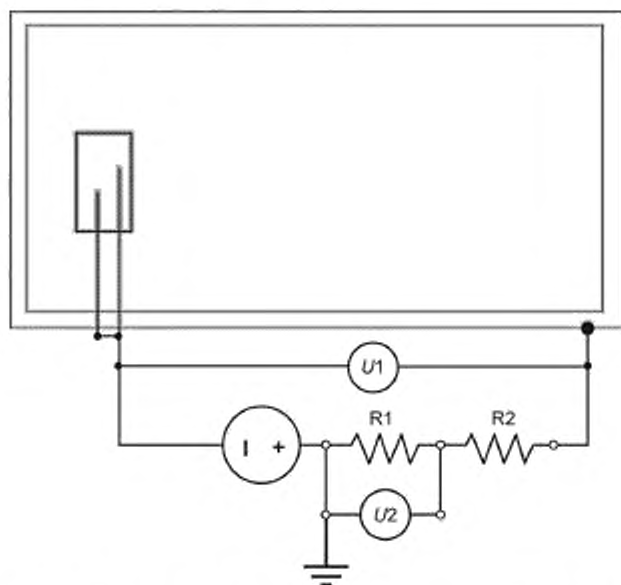


Рисунок 2 — Пример схемы измерений. Ток утечки определяют по показаниям вольтметра U2. Вольтметр U2 может быть защищен от перенапряжения резистором R2

7.2.2 Проведение испытания

Все соединения должны соответствовать рекомендациям изготовителя по выполнению проводки на месте эксплуатации, и, кроме того, необходимо принять меры, предупреждающие появление токов

утечки на землю и дополнительного обратного напряжения смещения через проводку приборов, подключенных к испытываемому образцу.

1) В точках заземления испытываемого образца и/или в точках крепления, если их используют для заземления, сошлифовывают любые покрытия на металле в области подсоединения проводника для обеспечения надежного контакта.

2) Если испытывают безрамные фотоэлектрические модули, которые поставляются без монтажных кронштейнов или в технической документации которых не указаны конкретная модель или материал и размеры монтажных кронштейнов, то на торцевые поверхности испытываемых образцов по периметру без разрывов приклеивают электропроводящим клеем фольгу таким образом, чтобы она покрывала рабочую и тыльную поверхности испытываемого образца от краев до фотоэлектрических элементов.

3) Если средства измерения температуры испытываемых образцов необходимо установить до помещения испытываемых образцов в климатическую камеру, то закрепляют датчики температуры или устанавливают иное оборудование для измерения температуры соответствующим образом. В противном случае сначала выполняют этап 4). Температура должна измеряться в середине тыльной или лицевой (рабочей) поверхности испытываемых образцов.

Примечание — Для обеспечения контроля за тем, что температура в любой точке поверхностей испытываемых образцов равна требуемому значению, может потребоваться установка дополнительных средств измерения температуры испытываемых образцов, например, при размещении испытываемых образцов в климатической камере в соответствии со специальными требованиями изготовителя по монтажу и заземлению.

Если это необходимо выполнить до помещения испытываемых образцов в климатическую камеру, то:

- соединяют выводы испытываемых образцов между собой и подсоединяют к ним изолированные проводники для подключения к источнику питания постоянного тока;
- подсоединяют изолированные проводники к торцевым поверхностям испытываемых образцов, как указано на этапе 5).

Датчики температуры, другие средства измерения и их проводники должны быть электро- и теплоизолированы таким образом, чтобы они не влияли на температурный и влажностный режим испытываемых образцов, на токи утечки на землю и напряжение смещения.

4) Помещают испытываемые образцы в климатическую камеру.

Испытуемые образцы устанавливают в вертикальном положении. Испытуемые образцы должны быть электро- и теплоизолированы друг от друга и от приспособлений, с помощью которых они установлены в климатической камере.

Допускается устанавливать испытываемые образцы в положении, отличном от вертикального, если это необходимо для того, чтобы достичь требуемых значений температуры и влажности, если это улучшает циркуляцию воздуха, позволяет достичь большей равномерности распределения температуры и относительной влажности и т. п. или соответствует специальным требованиям изготовителя по монтажу и заземлению испытываемых образцов.

Испытуемые образцы не должны подвергаться воздействию прямого излучения от нагревательных элементов камеры, нагретых стенок камеры.

По возможности должны быть соблюдены все рекомендации изготовителя по монтажу, которые могут повлиять на значение электрического сопротивления между поверхностями испытываемого образца и землей. В частности, если испытываемый образец не должен быть непосредственно соединен с землей и должен быть изолирован от конструкций, на/в которых он устанавливается и которые предоставлены вместе с испытываемыми образцами или описаны в технической документации, следует, если возможно, установить испытываемые образцы в климатической камере вместе с указанной конструкцией или максимально совпадающим с ней ее имитатором.

Если необходимо, одновременно с установкой испытываемых образцов присоединяют изолированные проводники в точках крепления (см. этап 5).

5) Соединяют торцевые поверхности испытываемых образцов, помещенных в климатическую камеру, с выводами источника питания постоянного тока так, чтобы в результате испытаний всех образцов два испытываемых образца были испытаны при соединении их торцевых поверхностей с положительным выводом источника питания и два — при соединении с отрицательным выводом источника питания.

Способ соединения должен соответствовать способу присоединения к точке(ам) заземления испытываемых образцов, указанному в их технической документации.

Если рама испытываемого образца представляет собой цельную раму, выполненную из электропроводящего материала, охватывающую испытываемый образец по периметру, и содержит точку(и) заземления или если такая рама не должна быть электрически изолирована в точке(ах) крепления от

конструкции, на которой устанавливается испытуемый образец, то соединяют точки заземления или указанные точки крепления с выводом источника питания постоянного тока требуемой полярности с помощью предусмотренных изготовителем средств заземления. Если средства заземления не предусмотрены, то соединение осуществляют с помощью изолированных проводников с кольцевыми обжимными наконечниками, используя стопорные (звездообразные) шайбы, гайки и, если необходимо, болты, выполненные из нержавеющей стали.

Если рамы испытуемых образцов имеют разрывы или не соответствуют требованиям ГОСТ Р МЭК 61730-2—2013, испытание *MST 13**, или они выполнены не из металла, или изоляционное покрытие рамы не может быть снято шлифованием, все точки крепления испытуемого образца и все точки заземления соединяют между собой и с выводом источника питания постоянного тока требуемой полярности с помощью изолированных проводников с обжимными винтовыми соединителями и кольцевых шайб из нержавеющей стали, обеспечивая надежный электрический контакт с испытуемым образцом.

Аналогично соединяют монтажные кронштейны безрамных фотоэлектрических модулей, если они являются частью испытуемого образца.

Если безрамные фотоэлектрические модули испытывают без монтажных кронштейнов, с выводом источника питания постоянного тока требуемой полярности соединяют фольгу, приклеенную на торцевые поверхности.

Если при установке испытуемых образцов в климатическую камеру использованы конструкции, на/в которых испытуемые образцы монтируются в условиях эксплуатации или их имитаторы (см. этап 4), основание таких конструкций или та часть, которая предназначена для крепления на здании (в строительной конструкции) или на земле, должны быть соединены с выводом источника питания постоянного тока той же полярности, что и торцевые поверхности.

Если в технической документации или маркировке испытуемых образцов указано, что они могут быть соединены с землей только со стороны одной полярности, то торцевые поверхности всех испытуемых образцов соединяют с выводом источника питания той полярности, со стороны которой может быть подключено заземление.

Если испытание проводят более чем с двумя образцами для каждой полярности заземления (см. раздел 4), то с положительным и отрицательным выводами источника питания соединяют торцевые поверхности соответствующего равного количества испытуемых образцов.

6) Устанавливают датчики и иные средства измерений, если они не были установлены на этапе 3).

Подключают приборы для измерения и регистрации температуры испытуемых образцов, токов утечки на землю и, если необходимо, напряжения.

П р и м е ч а н и е — Регистрация значений токов утечки на землю и напряжения необходима для контроля за стабильностью и однородностью условий испытаний и отсутствием обрывов цепей. Они не предназначены для оценки деградации испытуемых образцов.

7) С помощью изолированных проводников соединяют выводы испытуемого образца между собой и с тем выводом источника питания постоянного тока, который не соединен с торцевыми поверхностями испытуемого образца.

8) Устанавливают условия испытаний, указанные в 7.2.1, следующим образом.

Повышают температуру в климатической камере до требуемого значения. Скорость изменения температуры не должна превышать $1\text{ }^{\circ}\text{C}/\text{мин}$ при усреднении за период 5 мин или менее.

После того, как температуры испытуемых образцов установятся на требуемом значении, повышают относительную влажность до значения $(85 \pm 3)\%$ за время не более 2 ч.

Далее, после того, как относительная влажность достигла заданного значения, выдерживают испытуемые образцы в климатической камере от 12 до 24 ч для стабилизации климатических параметров.

После этого на каждый испытуемый образец подают напряжение, равное максимально допустимому напряжению испытуемого образца, указанному изготовителем.

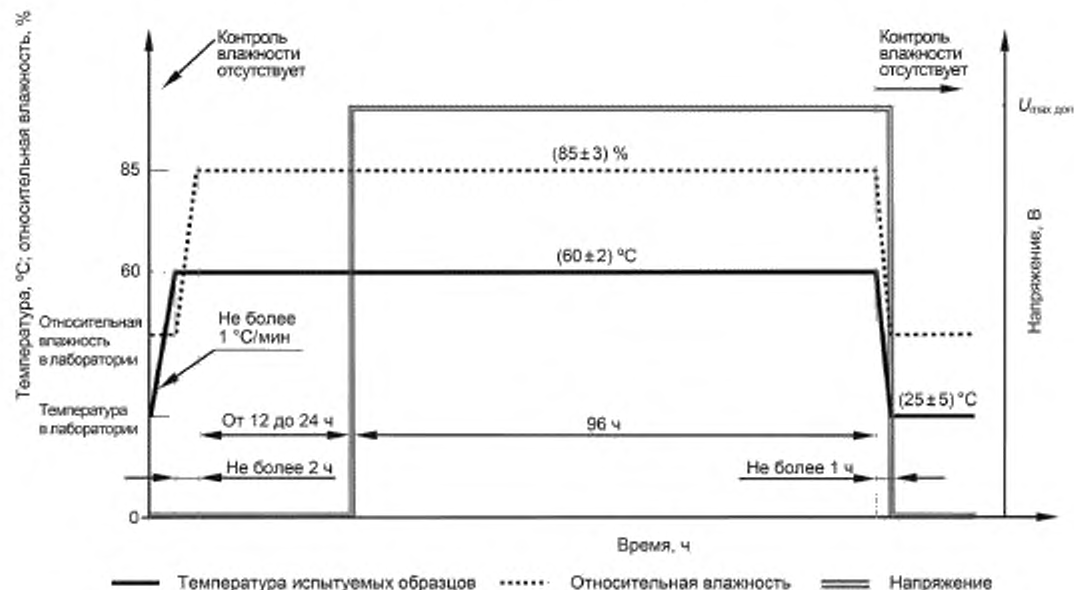
Графики изменения параметров испытаний для выдержки при температуре испытуемых образцов $(60 \pm 2)\text{ }^{\circ}\text{C}$ показаны на рисунке 3. Для выдержки при температуре испытуемых образцов $(65 \pm 2)\text{ }^{\circ}\text{C}$ или $(85 \pm 2)\text{ }^{\circ}\text{C}$ графики аналогичны.

В течение всего периода испытаний должна быть исключена конденсация влаги на поверхностях испытуемых образцов.

9) Выдерживают испытуемые образцы в климатической камере в течение 96 ч.

* Или соответствующего испытания в [7].

10) Прекращают поддерживать относительную влажность на заданном уровне и одновременно начинают снижать температуру в климатической камере таким образом, чтобы испытуемые образцы достигли температуры $(25 \pm 5)^\circ\text{C}$ не более чем через 1 ч. После достижения испытуемыми образцами температуры $(25 \pm 5)^\circ\text{C}$ прекращают подачу испытательного напряжения.



Примечание — График изменения относительной влажности приведен для случая, когда ее значение в лаборатории $\approx 45\%$. В соответствии с нормальными климатическими условиями испытаний ее значение может находиться в пределах от 45% до 80% (см. ГОСТ 15150—69, пункт 3.15).

Рисунок 3 — Пример графиков изменения температуры, относительной влажности и испытательного напряжения при испытаниях по методу А (температура испытаний $(60 \pm 2)^\circ\text{C}$)

11) В течение всего времени проведения этапов 8)—10) непрерывно регистрируют:

- температуру воздуха и относительную влажность в климатической камере;
- температуры испытуемых образцов;
- напряжение, подаваемое на испытуемые образцы;
- дополнительное напряжение смещения, если необходимо;
- токи утечки на землю.

Также следят за отсутствием разрывов электрических цепей в каждом из испытуемых образцов и регистрируют результаты наблюдений.

Параметры условий испытания и продолжительность каждой части испытания должны быть указаны в протоколе испытаний.

12) Отсоединяют проводники. Вынимают испытуемые образцы из климатической камеры. Снимают фольгу, если она использовалась.

7.3 Метод В

7.3.1 Условия испытаний

Испытание проводят при следующих условиях:

- температура испытуемых образцов $(25 \pm 1)^\circ\text{C}$;
- относительная влажность менее 60% ;
- продолжительность 168 ч;
- электрическая нагрузка максимально допустимое напряжение постоянного тока фотозлектрической системы, в которую может быть установлен испытуемый образец, указанное изготовителем.

Для испытываемых образцов, у которых при температуре $(25 \pm 1)^\circ\text{C}$ деградация не наблюдается или когда требуется ускорить деградацию, рекомендуется проводить испытание при температуре 50°C или 60°C .

В части, не противоречащей требованиям настоящего стандарта, испытание проводят в соответствии с ГОСТ Р МЭК 60068-2—78.

7.3.2 Проведение испытания

Все соединения должны соответствовать рекомендациям изготовителя по выполнению проводки на месте эксплуатации, и, кроме того, необходимо принять меры, предупреждающие появление токов утечки на землю через проводку приборов, подключенных к испытываемому образцу.

1) В точках заземления испытываемого образца и/или в точках крепления, если их используют для заземления, сошлифовывают любые покрытия на металле в области подсоединения проводника для обеспечения надежного контакта.

2) Устанавливают датчики температуры в середине тыльной или лицевой (рабочей) поверхности каждого испытываемого образца.

Соединяют выводы испытываемого образца между собой и присоединяют к ним изолированный проводник для подключения испытываемого образца к источнику питания постоянного тока.

3) Плотно оборачивают каждый испытываемый образец в алюминиевую или медную фольгу, обеспечивая равномерный однородный контакт со всеми поверхностями испытываемого образца (в том числе с рамой, если она имеется).

Примечание — Если необходимо, для обеспечения равномерного, однородного прилегания фольги ее накладывают отдельно на рабочую(ие), тыльную и торцевую поверхности. Части фольги должны быть наложены максимально близко друг к другу, но не соприкасаясь друг с другом.

Датчики температуры, выводы испытываемого образца и проводники должны быть электрически изолированы от фольги. Испытываемые образцы должны быть обернуты таким образом, чтобы выход проводников не создавал разрыва цепи.

Если это необходимо выполнить до помещения испытываемых образцов в климатическую камеру, подсоединяют изолированные проводники к фольге, как указано на этапе 5).

4) Помещают испытываемые образцы в климатическую камеру.

Каждый испытываемый образец должен быть установлен на расположенный на жесткой плоскости мягкий полимерный материал, таким образом, чтобы не менее 95 % площади тыльной поверхности испытываемого образца, не покрытой рамой, было прижато к фольге под собственным весом испытываемого образца.

Фольга, расположенная на рабочей поверхности испытываемого образца, должна быть прижата к ней с помощью гибкого полимерного коврика с равномерным давлением не менее 30 Па. В результате фольга и рабочая поверхность испытываемого образца должны образовать однородный электрод.

Примечания

1 Если тыльная поверхность испытываемых образцов также является рабочей (двусторонние фотоэлектрические модули), фольга должна быть прижата к ней с усилием не менее 30 Па равномерно по всей поверхности.

2 Если у испытываемого образца несколько рабочих поверхностей (поверхностей, на которые поступает освещение), к каждой рабочей поверхности фольга должна быть прижата равномерно с усилием не менее 30 Па.

Испытываемые образцы должны быть электро- и теплоизолированы друг от друга и от приспособлений, с помощью которых они установлены в климатической камере.

Если необходимо, одновременно с установкой испытываемых образцов присоединяют изолированные проводники в точках крепления [см. этап 5)].

5) Плотно прижимая фольгу, соединяют изолированными проводниками точки заземления рамы испытываемого образца и/или точку(и) его крепления, если их используют для заземления, с выводом источника питания постоянного тока требуемой полярности с помощью кольцевых шайб, болтов и гаек из нержавеющей стали. В результате испытаний всех образцов два образца должны быть испытаны при указанном соединении с положительным выводом источника питания и два — при соединении с отрицательным выводом источника питания.

Если точки заземления не предусмотрены и нет возможности использовать для заземления точки крепления испытываемых образцов, например, при испытаниях безрамных фотоэлектрических модулей без монтажных кронштейнов, то с выводом источника питания постоянного тока требуемой полярности соединяют фольгу.

Если в технической документации или маркировке испытываемых образцов указано, что они могут быть соединены с землей только со стороны одной полярности, то торцевые поверхности всех

испытуемых образцов соединяют с выводом источника питания той полярности, со стороны которой может быть подключено заземление.

Если испытание проводят более чем с двумя образцами для каждой полярности заземления (см. раздел 4), то с положительным и отрицательным выводами источника питания соединяют торцевые поверхности соответствующего равного количества испытуемых образцов.

Примечание — Если использована не цельная фольга [см. примечание к этапу 3)], то каждую часть фольги соединяют с одним и тем же выводом источника питания постоянного тока, чтобы создать общую эквипотенциальную поверхность.

6) Устанавливают датчики и иные средства измерений, если они не были установлены на этапе 2).

Подключают приборы для измерения и регистрации температуры испытуемых образцов, токов утечки на землю и, если необходимо, напряжения.

Примечание — Регистрация значений токов утечки на землю и напряжения необходимы для контроля за стабильностью и однородностью условий испытаний и отсутствием обрывов цепей. Они не предназначены для оценки деградации испытуемых образцов.

7) Соединяют изолированный проводник от выводов испытуемого образца со свободным выводом источника питания постоянного тока.

Соединяют изолированный проводник от выводов испытуемого образца с тем выводом источника питания постоянного тока, который не соединен с точками заземления и/или точками крепления испытуемого образца, или фольгой.

8) Устанавливают условия испытаний, указанные в 7.3.2, следующим образом.

Регулируют температуру в климатической камере до значения $(25 \pm 1)^\circ\text{C}$ или, при проведении испытания при других значениях температуры испытуемых образцов, повышают температуру до заданного значения. Скорость изменения температуры не должна превышать $1^\circ\text{C}/\text{мин}$ при усреднении за период 5 мин или менее.

После того, как температуры испытуемых образцов установятся на требуемом значении, если необходимо, регулируют относительную влажность таким образом, чтобы ее значение стало менее 60 % за время не более 2 ч.

Далее выдерживают испытуемые образцы в климатической камере от 12 до 24 ч.

После этого на каждый испытуемый образец подают напряжение, равное максимально допустимому напряжению испытуемого образца, указанному изготовителем.

Графики изменения параметров испытаний для выдержки при температурах испытуемых образцов $(25 \pm 1)^\circ\text{C}$ и $(50 \pm 2)^\circ\text{C}$ показаны на рисунке 4. Для выдержки при температуре испытуемых образцов $(60 \pm 2)^\circ\text{C}$ графики аналогичны графикам для $(50 \pm 2)^\circ\text{C}$.

В течение всего периода испытаний должна быть исключена конденсация влаги на поверхностях испытуемых образцов.

9) Выдерживают испытуемые образцы в климатической камере в течение 168 ч.

10) Если выдержку проводили при температуре $(25 \pm 1)^\circ\text{C}$, прекращают подачу испытательного напряжения.

Если выдержку проводили при температуре $(50 \pm 2)^\circ\text{C}$ или $(60 \pm 2)^\circ\text{C}$, прекращают поддерживать относительную влажность на заданном уровне и одновременно начинают снижать температуру в климатической камере таким образом, чтобы испытуемые образцы достигли температуры $(25 \pm 5)^\circ\text{C}$ не более чем через 1 ч. После достижения испытуемыми образцами температуры $(25 \pm 5)^\circ\text{C}$ прекращают подачу испытательного напряжения.

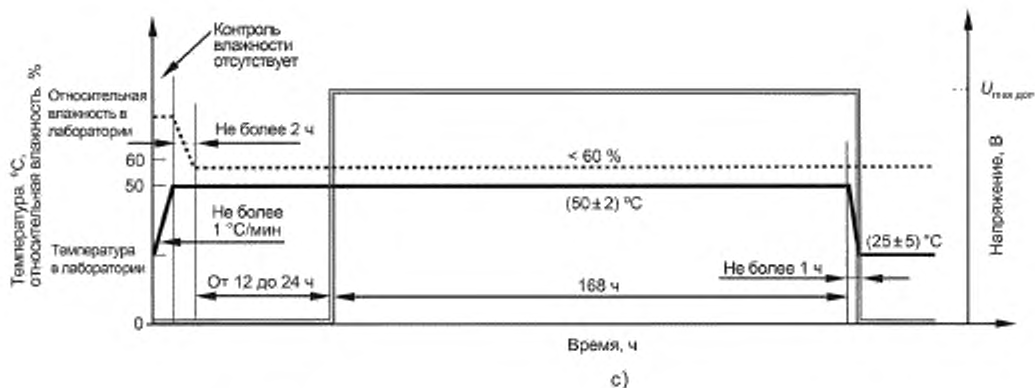
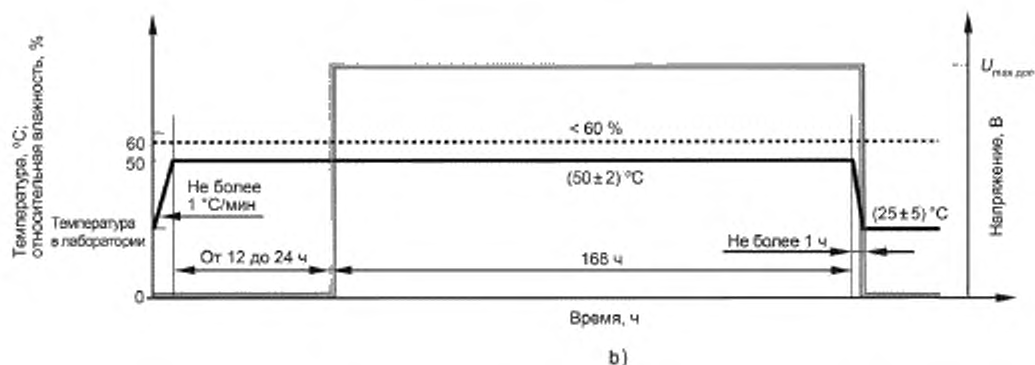
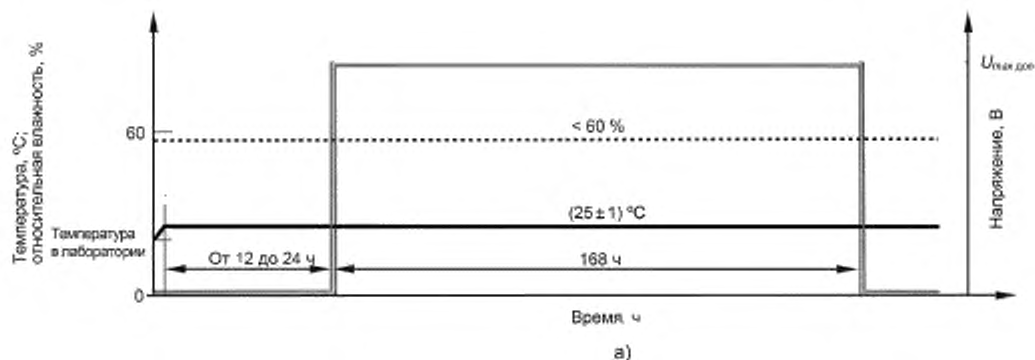
11) В течение всего времени проведения этапов 8)–10) непрерывно регистрируют:

- температуру воздуха и относительную влажность в климатической камере;
- температуры испытуемых образцов;
- напряжение, подаваемое на испытуемые образцы;
- дополнительное напряжение смещения, если необходимо;
- токи утечки на землю.

Также следят за отсутствием разрывов электрических цепей в каждом из испытуемых образцов и регистрируют результаты наблюдений.

Параметры условий испытания и продолжительность каждой части испытания должны быть указаны в протоколе испытаний.

12) Отсоединяют проводники. Вынимают испытуемые образцы из климатической камеры. Снимают фольгу.



— Температура испытуемых образцов Относительная влажность — Напряжение

Примечание — Графики изменения относительной влажности на рисунках 4 а) и б) приведены для случая, когда относительная влажность в лаборатории меньше 60 %. В соответствии с нормальными климатическими условиями испытаний ее значение может находиться в пределах от 45 % до 80 % (см. ГОСТ 15150—69, пункт 3.15). В том случае, когда относительная влажность в лаборатории равна или выше 60 %, снижают ее до значения ниже 60 % (см. график на рисунке 4 с).

Рисунок 4 — Пример графиков изменения температуры, относительной влажности и испытательного напряжения при испытаниях по методу В

8 Восстановление

Выдерживают испытуемые образцы в помещении не менее 2 ч при температуре не более 25 °С. На испытуемые образцы не должен попадать прямой солнечный свет.

Время завершения восстановления определяется условиями проведения заключительных испытаний: до момента завершения измерения ВАХ при СУИ (испытание по определению максимальной мощности) должно пройти не более 6 ч, до завершения испытания изоляции на влагостойкость должно пройти не более 8 ч.

9 Заключительные испытания

Испытуемые образцы, в том числе контрольный образец, должны пройти следующие заключительные испытания.

1) Визуальный контроль по 10.1 ГОСТ Р 56980—2016*.

П р и м е ч а н и е — Время проведения визуального контроля должно быть спланировано таким образом, чтобы ВАХ испытуемых образцов для определения максимальной мощности были измерены не позже чем через 6 ч после выдержки и испытания изоляции на влагостойкость, если его проводят, было завершено не позже чем через 8 ч после выдержки. Если это невозможно, определяют только наличие видимых функциональных повреждений в соответствии с разделом 7 ГОСТ Р 56980—2016, а полный визуальный контроль проводят после измерения ВАХ или, если также выполняют испытание изоляции на влагостойкость, после получения электролюминесцентного изображения.

2) Определение максимальной мощности по 10.2 ГОСТ Р 56980—2016 или ГОСТ Р МЭК 61853-1**.

Измерение ВАХ для определения максимальной мощности должно быть выполнено в период между 2 и 6 ч после окончания выдержки.

Максимальная мощность должна быть определена для СУИ.

П р и м е ч а н и е — Кроме максимальной мощности определяют такие выходные параметры испытуемых образцов, как, например, напряжение холостого хода, ток короткого замыкания и т. д., если их определяли при начальных испытаниях.

3) Измерение ВАХ в условиях низкой энергетической освещенности (УНО) по 10.7 ГОСТ Р 56980—2016***.

Испытание выполняют, если оно проводилось при начальных испытаниях.

П р и м е ч а н и е — Кроме максимальной мощности определяют такие выходные параметры испытуемых образцов, как, например, напряжение холостого хода, ток короткого замыкания и т. д., если их определяли при начальных испытаниях.

4) Испытание изоляции на влагостойкость по 10.15 ГОСТ Р 56980—2016* (необязательное испытание).

Испытание проводят в течение 8 ч после окончания выдержки. Дополнительные требования к испытанию см. раздел 6.

П р и м е ч а н и е — Проведение испытания изоляции на влагостойкость по 10.15 ГОСТ Р 56980—2016* при заключительных испытаниях может быть целесообразным, например, при наблюдении значительного увеличения тока утечки на землю в течение испытаний по разделу 7.

5) Электролюминесцентный контроль каждого испытуемого образца при токе короткого замыкания испытуемого образца $I_{к.з}$ и токе $0,1I_{к.з}$ ***. Испытание выполняют, если оно проводилось при начальных испытаниях.

10 Протокол испытаний

Протокол испытаний (сертификат соответствия) оформляется испытательной лабораторией, проводившей испытания, в соответствии с ГОСТ ИСО/МЭК 17025. Протокол испытаний (сертификат соответствия) должен содержать как минимум следующие данные:

а) название документа;

б) наименование и адрес испытательной лаборатории и указание места, где были проведены испытания;

* Аналогично соответствующему испытанию в [2]—[4].

** Для двусторонних — учитывая [5].

*** См. [6].

с) уникальную идентификацию протокола или сертификата и каждой страницы, четкое определение цели протокола испытаний;

д) наименование и адрес заказчика, когда это необходимо;

е) серийный номер и дату изготовления образцов в виде, позволяющем определить ведомости материалов, описание процедуры выбора образцов, когда это необходимо. Для прототипов серийных фотоэлектрических модулей или фотоэлектрических модулей, выполненных по индивидуальному заказу, изготовленных на опытном или нестандартном оборудовании, должны быть указаны отклонения от стандартных методов испытаний;

ф) дату получения испытанных образцов и дату(ы) испытаний (если они выполнялись);

г) описание, фотографии и идентификацию испытанных образцов, включая указание на методы определения характеристик при начальных и заключительных испытаниях, способы заземления и крепления, примененные во время испытаний, ссылки на техническую документацию образцов (наименование документа, номер модели, дата, страница) и т. п. (где это необходимо);

h) описание испытания(ий) по методу А и/или методу В, включая указание на метод и условия проведения испытания (температура, относительная влажность, продолжительность и испытательное напряжение);

і) описания, включая фотографии, всех отклонений, дополнений или исключений в процедурах испытаний, например, отсутствие измерений при разной полярности, а также любую иную информацию, относящуюся к конкретному испытанию, например, описание условий окружающей среды или особые условия испытаний, со ссылками на паспортные данные образцов (где это необходимо);

ж) характеристику и состояние образцов после испытаний;

к) для каждого испытанного образца результаты измерений, проверок, расчетов, сопровождаемые необходимыми таблицами, графиками, схемами, рисунками и фотографиями, включая:

- полярность приложения напряжения к поверхностям испытанного образца при выдержке;

- результаты визуального контроля;

- значения максимальной мощности при СУИ, полученные при начальных и заключительных испытаниях;

- деградацию мощности по результатам определения максимальной мощности при СУИ в соответствии с 10.2 ГОСТ Р 56980—2016 или ГОСТ Р МЭК 61853-1. Деградацию мощности определяют как уменьшение, в процентах, максимальной мощности, измеренной после выдержки, относительно максимальной мощности, измеренной при начальных испытаниях;

- значения максимальной мощности при УНО, полученные до и после выдержки, и соответствующую деградацию мощности, если данное испытание проводилось;

- значения других выходных параметров, например, напряжения холостого хода, тока короткого замыкания и т. п. до и после выдержки, если они определялись и их деградацию;

- результаты испытаний изоляции на влагостойкость;

- электролюминесцентные изображения, полученные до и после выдержки, если данное испытание проводилось;

- средние, минимальные и максимальные значения температуры, относительной влажности и токов утечки на землю за время испытаний по методу А или методу В; если испытания проводили при нескольких температурах — для каждого значения температуры испытываемых образцов и всех значений температуры, а также графики их изменения со временем,

l) среднее значение деградации мощности всех образцов по результатам испытаний по 10.2 ГОСТ Р 56980—2016 или ГОСТ Р МЭК 61853-1 и среднее значение деградации мощности всех образцов при УНО (если испытания при УНО проводились) по данному методу испытаний (методу А или методу В) или по каждому методу, если испытания проводили по обоим методам.

Рекомендуется также указать среднее значение деградации мощности:

- для каждой полярности заземления;

- для каждого значения температуры, при котором проводилась выдержка, если испытания проводили при нескольких значениях температуры;

m) записи значений испытательного напряжения, тока утечки, температуры каждого испытанного образца, температуры и относительную влажность в климатической камере в течение всего времени воздействия испытательным режимом (например, файлы данных на электронном виде);

n) оценку неопределенности (погрешности) полученных результатов (если необходимо);

р) должность и подпись либо равноценную идентификацию лиц, отвечающих за содержание сертификата соответствия и/или содержание протокола испытаний, а также дату его подписания/составления;

q) положение о том, что полученные результаты относятся только к испытанным образцам, только к тому типу модулей, который представлен испытанными образцами, если это необходимо;

г) положение о том, что для сохранения сертификации соответствия изготовитель должен сообщать и согласовывать с испытательной лабораторией и сертифицирующей организацией все проводимые им изменения;

s) положение о том, что данный протокол испытаний не может быть воспроизведен иначе как полностью без письменного разрешения опубликовавшей его лаборатории.

Изготовитель должен хранить копию протокола испытаний в качестве справочного материала.

Приложение ДА
(справочное)

**Сведения о соответствии ссылочных межгосударственных и национальных стандартов
международным стандартам, использованным в качестве ссылочных в примененном
международном документе**

Таблица ДА.1

Обозначение ссылочного межгосударственного, национального стандарта	Степень соответствия	Обозначение и наименование ссылочного международного стандарта
ГОСТ ИСО/МЭК 17025—2009	IDT	ISO/IEC 17025:2005 «Общие требования к компетентности испытательных и калибровочных лабораторий»
ГОСТ Р 56980—2016 (МЭК 61215:2005)	MOD	IEC 61215:2005 «Модули фотоэлектрические наземные из кристаллического кремния. Оценка конструкции и утверждение по образцу»
ГОСТ Р 56978—2016 (IEC/TS 62548:2013)	MOD	IEC/TS 62548:2013 «Батареи фотоэлектрические. Требования к проектированию»
ГОСТ Р МЭК 60068-2-78—2009	IDT	IEC 60068-2-78:2001 «Испытание на воздействие внешних факторов. Часть 2-78. Испытания. Испытание Cab: Влажное тепло, установившийся режим»
ГОСТ Р МЭК 61730-2—2013	IDT	IEC 61730-2:2004 «Аттестация фотогальванического модуля на безопасность. Часть 2. Требования к испытаниям»
ГОСТ Р МЭК 61853-1—2013	IDT	IEC 61853-1:2011 «Модули фотоэлектрические. Определение рабочих характеристик и энергетическая оценка. Часть 1. Измерение рабочих характеристик в зависимости от температуры и энергетической освещенности. Номинальная мощность»
<p>Примечание — В настоящей таблице использованы следующие условные обозначения степени соответствия стандартов:</p> <ul style="list-style-type: none"> - IDT — идентичные стандарты; - MOD — модифицированные стандарты. 		

Библиография

- [1] МЭК 60904-1-1 Приборы фотоэлектрические. Часть 1-1. Измерение вольт-амперных характеристик многопереходных фотоэлектрических приборов (IEC 60904-1-1 Photovoltaic devices — Part 1-1: Measurement of current-voltage characteristics of multi-junction photovoltaic (PV) devices)
- [2] МЭК 61215-1 Модули фотоэлектрические наземные. Оценка конструкции и утверждение типа. Часть 1. Требования к испытаниям (IEC 61215-1 Terrestrial photovoltaic (PV) modules — Design qualification and type approval — Part 1: Test requirements)
- [3] МЭК 61215-1-1 Модули фотоэлектрические наземные. Оценка конструкции и утверждение типа. Часть 1-1. Специальные требования к испытаниям фотоэлектрических модулей из кристаллического кремния (IEC 61215-1-1 Terrestrial photovoltaic (PV) modules — Design qualification and type approval — Part 1-1: Special requirements for testing of crystalline silicon photovoltaic (PV) modules)
- [4] МЭК 61215-2 Модули фотоэлектрические наземные. Оценка конструкции и утверждение типа. Часть 2. Методики испытаний (IEC 61215-1 Terrestrial photovoltaic (PV) modules — Design qualification and type approval — Part 2: Test procedures)
- [5] IEC/TS 60904-1-2 Приборы фотоэлектрические. Часть 1-2. Измерение вольт-амперных характеристик двусторонних фотоэлектрических приборов (IEC/TS 60904-1-2 Photovoltaic devices — Part 1-1: Measurement of current-voltage characteristics of bifacial photovoltaic (PV) devices)
- [6] МЭК 60904-13 Приборы фотоэлектрические. Часть 13. Получение электролюминесцентного изображения фотоэлектрических модулей (IEC 60904-13 Photovoltaic devices — Part 13: Electroluminescence of photovoltaic modules)
- [7] МЭК 61730-2 Модули фотоэлектрические. Оценка безопасности. Часть 2. Требования к испытаниям (IEC 61730-2 Photovoltaic (PV) module safety qualification — Part 2: Requirements for testing)

Ключевые слова: фотоэлектрические модули на основе кристаллического кремния, испытания, деградация мощности, максимально допустимое напряжение фотоэлектрической системы, климатическая нагрузка

БЗ 9—2017/144

Редактор *Л.В.Коретникова*
Технический редактор *В.Н.Прусакова*
Корректор *С.В.Смирнова*
Компьютерная верстка *Е.О.Асташина*

Сдано в набор 07.11.2017. Подписано в печать 27.11.2017. Формат 60×84¹/₈. Гарнитура Ариал.
Усл. печ. л. 2,79. Уч.-изд. л. 2,52. Тираж 22 экз. Зак. 2434.
Подготовлено на основе электронной версии, предоставленной разработчиком стандарта

Издано и отпечатано во ФГУП «СТАНДАРТИНФОРМ», 123001 Москва, Гранатный пер., 4
www.gostinfo.ru info@gostinfo.ru