
ФЕДЕРАЛЬНОЕ АГЕНТСТВО
ПО ТЕХНИЧЕСКОМУ РЕГУЛИРОВАНИЮ И МЕТРОЛОГИИ



НАЦИОНАЛЬНЫЙ
СТАНДАРТ
РОССИЙСКОЙ
ФЕДЕРАЦИИ

ГОСТ Р
57924—
2017

КОМПОЗИТЫ ПОЛИМЕРНЫЕ

Методы определения горючести материалов
для авиационной техники

Издание официальное



Москва
Стандартинформ
2017

Предисловие

1 РАЗРАБОТАН Федеральным государственным унитарным предприятием «Всероссийский научно-исследовательский институт авиационных материалов» совместно с Автономной некоммерческой организацией «Центр нормирования, стандартизации и классификации композитов» при участии Объединения юридических лиц «Союз производителей композитов»

2 ВНЕСЕН Техническим комитетом по стандартизации ТК 497 «Композиты, конструкции и изделия из них»

3 УТВЕРЖДЕН И ВВЕДЕН В ДЕЙСТВИЕ Приказом Федерального агентства по техническому регулированию и метрологии от 8 ноября 2017 г. № 1688-ст

4 ВВЕДЕН ВПЕРВЫЕ

Правила применения настоящего стандарта установлены в статье 26 Федерального закона от 29 июня 2015 г. № 162-ФЗ «О стандартизации в Российской Федерации». Информация об изменениях к настоящему стандарту публикуется в ежегодном (по состоянию на 1 января текущего года) информационном указателе «Национальные стандарты», а официальный текст изменений и поправок — в ежемесячном информационном указателе «Национальные стандарты». В случае пересмотра (замены) или отмены настоящего стандарта соответствующее уведомление будет опубликовано в ближайшем выпуске информационного указателя «Национальные стандарты». Соответствующая информация, уведомление и тексты размещаются также в информационной системе общего пользования — на официальном сайте Федерального агентства по техническому регулированию и метрологии в сети Интернет (www.gost.ru)

Настоящий стандарт не может быть полностью или частично воспроизведен, тиражирован и распространен в качестве официального издания без разрешения Федерального агентства по техническому регулированию и метрологии

Содержание

1 Область применения	1
2 Нормативные ссылки	1
3 Термины и определения	2
4 Сущность методов	3
5 Оборудование для испытаний	3
6 Образцы	7
7 Проведение испытаний	7
8 Обработка результатов испытаний	10
9 Протокол испытаний	10
Приложение А (рекомендуемое) Применение методов испытаний на горючесть в зависимости от функционального назначения материалов и предельно допустимые значения показателей горючести	12
Приложение Б (рекомендуемое) Классификация материалов по группам горючести	14

КОМПОЗИТЫ ПОЛИМЕРНЫЕ

Методы определения горючести материалов для авиационной техники

Polymeric composites.

Methods for determination of flammability of the materials for use in aviation technics

Дата введения — 2018—06—01

1 Область применения

1.1 Настоящий стандарт распространяется на полимерные композиты, предназначенные для применения в конструкциях или отделке авиационной техники.

1.2 Стандарт устанавливает методы определения характеристик горючести полимерных композитов.

2 Нормативные ссылки

В настоящем стандарте использованы нормативные ссылки на следующие стандарты:

ГОСТ 12.1.033 Система стандартов безопасности труда. Пожарная безопасность. Термины и определения

ГОСТ 166 (ИСО 3599) Штангенциркули. Технические условия

ГОСТ 427 Линейки измерительные металлические. Технические условия

ГОСТ 5542 Газы горючие природные промышленного и коммунально-бытового назначения. Технические условия

ГОСТ 6507 Микрометры. Технические условия

ГОСТ 6616 Преобразователи термоэлектрические. Общие технические условия

ГОСТ 12423 (ISO 291) Пластмассы. Условия кондиционирования и испытания образцов (проб)

ГОСТ 25076 Материалы неметаллические для отделки интерьера автотранспортных средств.

Метод определения огнеопасности

П р и м е ч а н и е — При пользовании настоящим стандартом целесообразно проверить действие ссылочных стандартов в информационной системе общего пользования — на официальном сайте Федерального агентства по техническому регулированию и метрологии в сети Интернет или по ежегодному информационному указателю «Национальные стандарты», который опубликован по состоянию на 1 января текущего года, и по выпускам ежемесячного информационного указателя «Национальные стандарты» за текущий год. Если заменен ссылочный стандарт, на который дана недатированная ссылка, то рекомендуется использовать действующую версию этого стандарта с учетом всех внесенных в данную версию изменений. Если заменен ссылочный стандарт, на который дана датированная ссылка, то рекомендуется использовать версию этого стандарта с указанным выше годом утверждения (принятия). Если после утверждения настоящего стандарта в ссылочный стандарт, на который дана датированная ссылка, внесено изменение, затрагивающее положение, на которое дана ссылка, то это положение рекомендуется применять без учета данного изменения. Если ссылочный стандарт отменен без замены, то положение, в котором дана ссылка на него, рекомендуется применять в части, не затрагивающей эту ссылку.

3 Термины и определения

В настоящем стандарте применены термины по ГОСТ 12.1.033, а также следующие термины с соответствующими определениями:

3.1 **воспламенение**: Начало пламенного горения под воздействием источника зажигания.

3.2 **время экспозиции**: Время воздействия источника зажигания на испытуемый образец.

3.3 **горение**: Экзотермическая реакция, протекающая в условиях прогрессирующего самоускорения.

3.4 **горючесть**: Способность веществ и материалов к развитию горения.

3.5 **группа горючести**: Классификационная характеристика способности веществ и материалов к горению.

3.6 **длина обугливания (прогорания)**: Расстояние от исходной кромки до самого дальнего видимого повреждения испытуемого образца в результате воздействия пламени, в том числе до участков, полностью или частично уничтоженных, обугленных или доведенных до хрупкого состояния, за исключением участков закопченных, обесцвеченных, покоробленных или запачканных, а также тех участков, на которых материал сморщился или оплавился от воздействия источника воспламенения.

3.7 **дым**: Аэрозоль, образуемый жидкими и/или твердыми продуктами неполного сгорания материалов.

3.8 **зола**: Минеральный остаток после полного сгорания.

3.9 **источник воспламенения**: Пламя газовой лабораторной горелки, предназначенное для проведения испытаний образцов материалов на горючесть в стандартных условиях испытания.

3.10 **обугливание**: Образование карбонизированного остатка в результате пиролиза или неполного сгорания.

3.11 **опасный фактор пожара**: Фактор пожара, воздействие которого на людей и (или) материальные ценности может приводить к ущербу; к таким факторам относятся: пламя и искры, тепловой поток, повышенная температура окружающей среды, повышенная концентрация токсичных продуктов горения и термического разложения, пониженная концентрация кислорода, снижение видимости в дыму.

3.12 **остаточное (самостоятельное) горение (тление)**: Пламенное (беспламенное) горение материала после удаления источника зажигания.

3.13 **пиролиз**: Необратимый процесс термической деструкции (термического разложения) веществ без окисления.

3.14 **пламенное горение**: Горение веществ и материалов, сопровождающееся пламенем.

3.15 **пламя**: Зона горения в газовой фазе с видимым излучением.

3.16 **продолжительность остаточного горения образца**: Время, в течение которого продолжается пламенное горение материала после удаления источника зажигания.

3.17 **продолжительность остаточного тления**: Время, в течение которого продолжается тление после прекращения пламенного горения или после удаления источника зажигания.

П р и м е ч а н и е — Период времени, в течение которого поверхность образца светится вследствие нагрева до высокой температуры, но не горит (не тлеет), в продолжительность остаточного горения (тления) не включается.

3.18 **продолжительность самостоятельного горения падающих капель (частиц)**: Период времени от отрыва горячей капли (частицы) от испытуемого образца и до прекращения ее горения.

3.19 **распространение пламени**: Распространение пламенного горения по поверхности веществ и материалов.

3.20 **сажа**: Тонкодисперсный углеродный остаток, образующийся при неполном сгорании.

3.21 **самостоятельное затухание (самозатухание)**: Способность материала самостоятельно прекращать горение при прекращении воздействия на образец источника воспламенения.

3.22 **скорость распространения пламени**: Расстояние, проходимое фронтом пламени в единицу времени.

3.23 **тление**: Беспламенное горение материала в твердой фазе, характеризующееся видимым излучением.

4 Сущность методов

4.1 Особенностью настоящих методов испытания является установка испытуемых образцов в различных положениях по отношению к горизонту: горизонтально, вертикально, под углом 45° и 60°, что позволяет определить различные степени горючести авиационных материалов разного функционального назначения и классифицировать их по группам горючести. Использование конкретного метода испытания регламентировано нормативными документами или технической документацией на материал (конструктивный элемент).

4.2 Рекомендуемое применение методов испытаний в зависимости от функционального назначения материалов приведено в приложении А.

4.3 Классификация материалов авиационного назначения по группам горючести приведена в приложении Б.

4.4 Сущность метода 1 заключается в воздействии источника воспламенения снизу на открытый торец горизонтально расположенного образца в течение заданного времени экспозиции и определении скорости распространения пламени по его поверхности вдоль длинной кромки.

4.5 Сущность метода 2 заключается в воздействии источника воспламенения снизу на нижний торец вертикально расположенного образца в течение заданного времени экспозиции и определении способности к самостоятельному затуханию после удаления источника воспламенения, которая оценивается по длине прогорания, продолжительности остаточного (самостоятельного) горения (тления) образца и падающих капель (частиц). Метод 2 имеет два варианта испытаний, различающихся временем экспозиции (60 или 12 с).

4.6 Сущность метода 3 заключается в воздействии источника воспламенения снизу на геометрический центр квадратного образца, плоскость которого расположена под углом 45° к горизонту, в течение заданного времени экспозиции и определении наличия сквозного проникновения пламени через образец (сквозное прогорание), а также определении способности к самостоятельному затуханию после удаления источника воспламенения, которая оценивается по продолжительности остаточного (самостоятельного) горения и тления образца.

4.7 Сущность метода 4 заключается в воздействии источника воспламенения на образец компонента электрической системы (провод, кабель, жгут и т. п.), расположенного под углом 60° к горизонту, и определении способности к самостоятельному затуханию после удаления источника воспламенения, которая оценивается по длине прогорания, продолжительности остаточного (самостоятельного) горения (тления) образца и падающих капель (частиц).

5 Оборудование для испытаний

5.1 Для проведения испытаний используют специальное оборудование (испытательная камера), которое может быть как универсальным для всех четырех методов испытаний, так и различным для каждого метода испытаний. Испытательная камера должна быть расположена в вытяжном лабораторном шкафу.

Все используемое оборудование должно быть аттестовано. Средства измерений должны быть поверены в установленном порядке.

5.2 Во всех методах испытаний в качестве источника воспламенения используют пламя лабораторной газовой горелки типа Бунзена или Тиррилла с номинальным внутренним диаметром сопла около 9,5 мм, работающей на горючем газе (метан, пропан, бутан, газ по ГОСТ 5542).

5.3 Внешний вид универсальной испытательной камеры

5.3.1 Внешний вид универсальной испытательной камеры приведен на рисунке 1.

5.3.2 Внутренние размеры камеры должны быть не менее 750 мм по высоте, 600 мм по длине и 300 мм по глубине. Конструкция камеры должна быть выполнена из коррозионностойкой стали. В верхней и нижней части камеры должны присутствовать отверстия, обеспечивающие доступ воздуха во внутренний объем камеры и удаление продуктов сгорания в процессе испытания. Лицевая или боковые стороны камеры должны быть снабжены дверьми, обеспечивающими возможность установки держателей с образцами, регулировки горелки, очистки камеры от продуктов сгорания (сажа, зола, упавшие капли и части образца). С лицевой стороны должно быть окно, выполненное из термостойкого стекла и обеспечивающее возможность визуального контроля за поведением образца в процессе испытаний.

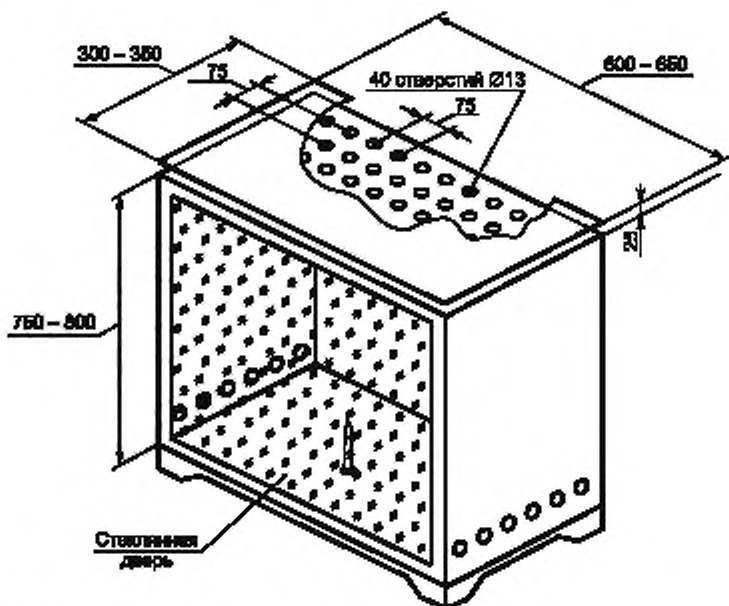


Рисунок 1 — Внешний вид универсальной испытательной камеры для определения горючести

5.3.3 Внутри испытательной камеры при помощи специальных приспособлений устанавливают держатели образцов, выполненные из коррозионностойкой стали, для проведения испытаний по всем четырем методам, а также система крепежа и передвижения газовой горелки.

5.4 Для испытаний по методу 1 для закрепления образца используют держатель, внешний вид которого приведен на рисунке 2. На держателе образца должны быть нанесены контрольные метки, обеспечивающие регистрацию прохождения фронта пламени заданного расстояния.

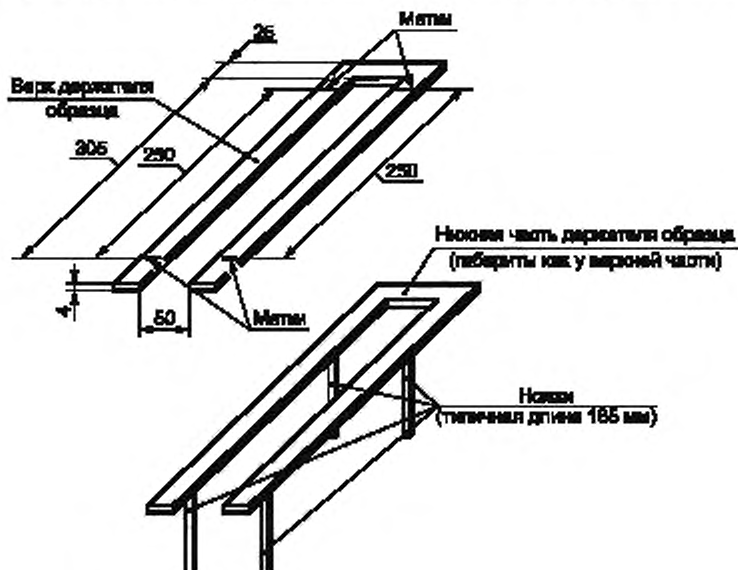


Рисунок 2 — Внешний вид держателя образца для испытаний на горючесть по методу 1

Также для проведения испытаний по методу 1 может быть использована испытательная камера по ГОСТ 25076.

5.5 Для испытаний по методу 2 может быть применена испытательная камера, внешний вид которой приведен на рисунке 3. Лицевая или боковые стороны камеры должны иметь дверцы, обеспечивающие свободный доступ во внутренний объем испытательной камеры. С лицевой стороны должно присутствовать смотровое окно, выполненное из термостойкого стекла. Желательно располагать держатель образца внутри камеры таким образом, чтобы обеспечивался одновременный визуальный контроль наличия пламени с обеих сторон образца. Если держатель образца расположен так, что к наблюдателю обращена лицевая сторона образца, то на внутренней стороне задней стенки камеры должно быть смонтировано зеркало, обеспечивающее возможность наблюдения за поведением пламени на тыльной стороне образца.

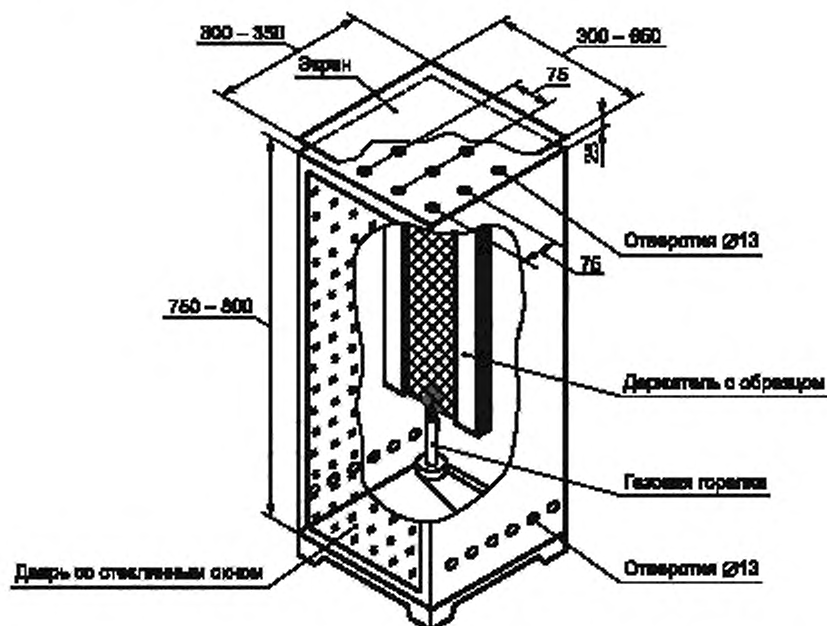


Рисунок 3 — Внешний вид испытательной камеры для испытаний на горючесть по методу 2

5.6 Для испытаний образцов по методу 3 используют держатель образца, внешний вид которого приведен на рисунке 4.

5.7 Испытания по методу 4 проводят в универсальной испытательной камере или непосредственно в лабораторном вытяжном шкафу, снабженном устройствами для закрепления нижнего конца образца и верхним блоком (роликом), через который проходит верхний конец образца провода. В случае монтажа оборудования в вытяжном шкафу, на время проведения испытаний (эксплозия пламенем горелки и определение продолжительности остаточного самостоятельного горения) работа вытяжной вентиляции должна быть приостановлена во избежание влияния движения воздуха на регистрируемые характеристики.

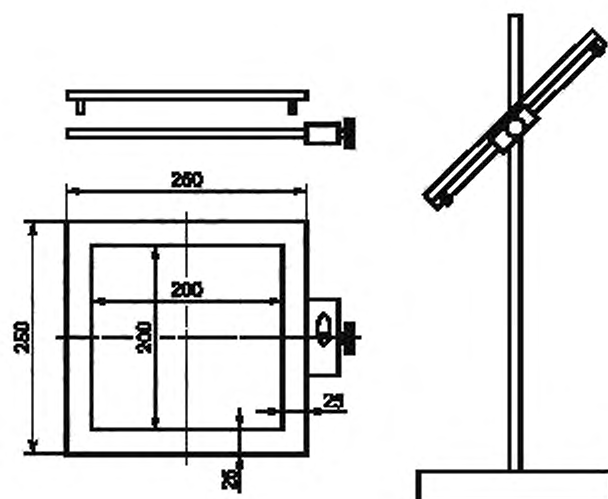


Рисунок 4 — Внешний вид держателя образца для проведения испытаний по методу 3

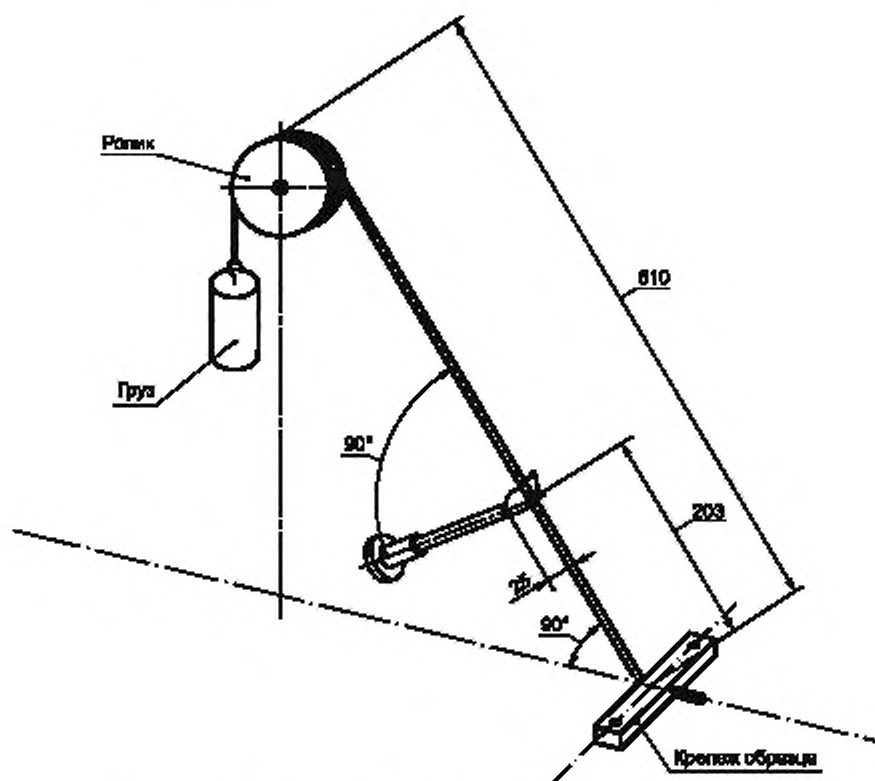


Рисунок 5 — Внешний вид оборудования для проведения испытаний на горючесть по методу 4

6 Образцы

6.1 Образцы для испытаний по методам 1—3 вырезают из плоских панелей. При выполнении квалификационных испытаний образцы можно вырезать из готовых деталей, предназначенных для применения в авиационной технике, либо в виде образца, имитирующего вырезанный участок. Так как толщина образца влияет на регистрируемые параметры горючести, следует испытывать образцы с реально применяемой толщиной. В случае применения в изделии нескольких различных толщин, испытаниям должны быть подвергнуты образцы минимальной и максимальной толщины, а также образцы с промежуточными значениями толщин.

Примечания

- 1 При испытаниях пеноматериалов используют образцы толщиной 12—15 мм.
- 2 При испытаниях образцов материалов функционального назначения, описанных в приложении А (таблица А.1 (пункт 2)) по методу 1, толщина образцов не должна превышать 3 мм.
- 3 Если максимальная толщина превышает минимальную не более чем на 50 %, допустимо проводить испытания образцов только с минимальной толщиной.
- 4 Рекомендуемый ряд толщин для проведения испытаний: 0,2 (0,5) мм; 1 мм; 2 (3) мм; 5 мм; 10 мм; 20 мм, 40 мм.

6.2 Толщина образцов должна быть измерена с использованием штангенциркуля по ГОСТ 166 или микрометра по ГОСТ 6507 с точностью не менее 0,1 мм.

6.3 Образцы для испытаний по методу 4 должны иметь такой же размер, как тот, что используется в изделии.

6.4 Для испытаний по методам 1 и 2, для того чтобы при закреплении в держателях ширина открытой поверхности была не менее 50 мм, а длина не менее 300 мм, используют образцы с размерами: длина — не менее 310 мм, ширина — не менее 75 мм.

Примечания

- 1 Образцы анизотропных материалов, например, ткани, однонаправленные пластики, вырезают таким образом, чтобы при испытаниях определять распространение пламени (или длину прогорания) как по продольному (основа), так и поперечному (уток) направлениям.
- 2 Для деталей из материалов, реальные размеры которых меньше указанных, допустимо проведение испытаний образцов меньших размеров.

6.5 Для проведения испытаний образцы панелей не должны расщепляться на отдельные составляющие (обшивка, наполнитель), если только не предусматривается проведение испытаний непосредственно составляющих компонентов.

6.6 Торцы образцов не должны иметь специальную заделку, например, герметизирующей или упрочняющей пастой, если только специально не предусматривается определение влияния заделочного материала на характеристики горючести.

6.7 Для испытаний по методу 3 изготавливают образцы размерами 250 × 250 мм с тем, чтобы при закреплении в держателе открытая поверхность образца была не менее 200 × 200 мм.

6.8 Для испытаний по методу 4 используют образцы длиной не менее 760 мм с тем, чтобы часть образца между нижним зажимом и верхним роликом составляла не менее 610 мм.

7 Проведение испытаний

7.1 Кондиционирование

Перед проведением испытаний образцы должны быть предварительно кондиционированы согласно ГОСТ 12423 при температуре (23 ± 1) °С и при относительной влажности (50 ± 5) % до достижения равновесной влажности или в течение не менее 24 ч.

После кондиционирования образцы взвешивают на весах с точностью не менее 0,1 г и измеряют их геометрические размеры (длину и ширину — с точностью не менее 1 мм, толщину — с точностью не менее 0,1 мм).

Каждый образец должен оставаться в кондиционированных условиях до тех пор, пока он не будет подвергнут воздействию пламени.

7.2 Метод 1. Испытания образцов в горизонтальном положении

7.2.1 По данному методу должны быть испытаны, как минимум, три образца одинаковой толщины, а результаты испытаний по каждой толщине усреднены.

Каждый образец удерживают в горизонтальном положении. При выполнении квалификационных испытаний лицевая сторона образца должна быть обращена вниз.

Примечание — При испытаниях плавящихся и проседающих образцов в качестве поддерживающего слоя можно использовать тонкую сетку из коррозионно-стойкой стали с крупными ячейками (не менее 5 × 5 мм).

7.2.2 Образец должен быть подвергнут воздействию источника воспламенения, отрегулированному на высоту пламени, равную 38—45 мм. Минимальная температура пламени, измеренная в его центре калиброванным термоэлектрическим преобразователем, выполненным по ГОСТ 6616, должна составлять 843 °С.

7.2.3 Образец располагают так, чтобы подвергаемая воздействию пламени кромка находилась по центру горелки над ее верхним краем на высоте (19 ± 1) мм. Пламя источника воспламенения должно подводиться на 15 с, а затем удаляться.

Примечание — При использовании в качестве горючего газа метана расстояние между срезом сопла горелки и нижней гранью образца может составлять до 22 мм.

7.2.4 Для хронометрирования скорости распространения пламени должно быть использовано, как минимум, 250 мм длины образца, причем, примерно 40 мм его длины должно сгореть до того, как фронт горения достигнет зоны хронометрирования. В журнале испытаний записывают времена прохождения фронтом пламени контрольных меток. Регистрация распространения фронта пламени ведется как по верхней, так и по нижней стороне образца. Точность измерения времени прохождения фронтом пламени контрольных меток должна быть не менее 1 с.

7.2.5 По результатам испытаний рассчитывают среднюю скорость распространения пламени по поверхности.

Примечание — Если пламенное горение образца прекратилось, а фронт пламени не достиг второй контрольной метки, скорость распространения пламени не рассчитывают и принимают равной 0 мм/мин.

7.3 Метод 2. Испытания образцов в вертикальном положении

7.3.1 По данному методу должны быть испытаны, как минимум, три образца, а результаты испытаний усреднены.

Каждый образец следует удерживать в вертикальном положении.

7.3.2 Образец должен быть подвергнут воздействию источника воспламенения, отрегулированному на высоту пламени равную 38—45 мм. Минимальная температура пламени, измеренная в его центре калиброванным термоэлектрическим пирометром, выполненным по ГОСТ 6616, должна составлять 843 °С. Нижняя кромка образца должна находиться над верхним краем горелки на высоте (19 ± 1) мм.

Примечание — При использовании в качестве горючего газа метана расстояние между срезом сопла горелки и нижней гранью образца может составлять до 22 мм.

7.3.3 Пламя подводят в геометрический центр нижней кромки образца. При испытаниях материалов, указанных в приложении А [таблица А.1 (пункт 3)], продолжительность воздействия пламени должна составлять 60 с, после чего пламя должно быть удалено. При испытаниях материалов, указанных в приложении А [таблица А.1 (пункт 4)], продолжительность воздействия пламени должна составлять 12 с, после чего пламя должно удаляться.

Примечания

1 При проведении испытаний толстых образцов конструктивных элементов (не менее 3 мм), например панелей, выполненных из разнородных материалов и/или имеющих прикрепленное декоративное покрытие, пламя источника воспламенения следует подносить не в геометрический центр нижнего торца образца, а к середине нижнего ребра, образованного лицевой поверхностью и нижней гранью (рисунок 6). При наличии двух различных видов покрытий с двух сторон образца толщиной свыше 5 мм количество испытываемых образцов должно быть удвоено и испытания должны быть проведены для каждого вида покрытия.

2 При проведении испытаний конструктивных образцов, имеющих сердцевинный слой из сотового заполнителя, возможен резкий (взрывной) выход газообразных продуктов, приводящий к срыву пламени с горелки или поверхности образца. Результаты такого испытания должны быть забракованы. Во избежание повторения браковочных испытаний рекомендуется шилом диаметром 1—2 мм с нижней грани образца выполнить несколько (2—5) проколов на глубину 50—70 мм.

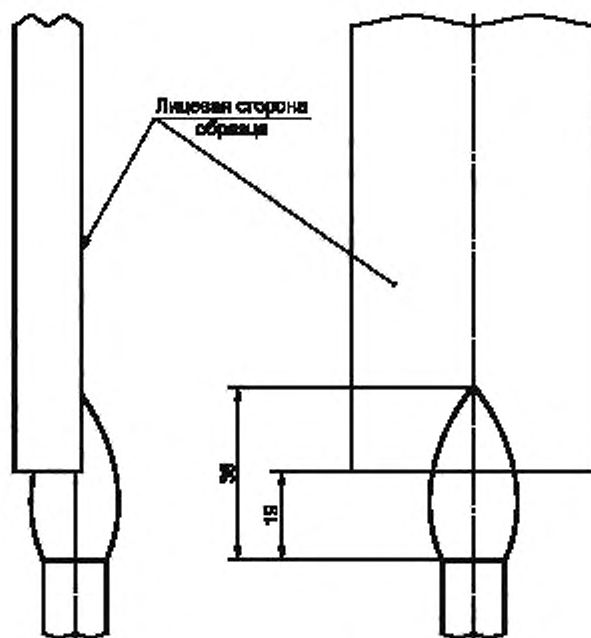


Рисунок 6 — Расположение горелки при проведении испытаний толстых образцов по методу 2 (вертикальные испытания)

7.3.4 Должны быть зарегистрированы продолжительность остаточного горения, длина обугленного участка и продолжительность горения каплей, если таковые имеются. Длину обугливания (прогорания) измеряют при помощи линейки по ГОСТ 427 с точностью до 1 мм. Продолжительность остаточного горения (тления) образца и/или падающих каплей (частиц) измеряют с точностью не менее 1 с.

В качестве дополнительных данных могут быть зафиксированы следующие показатели:

- время воспламенения образца, секунд;
- максимальная высота пламени, мм;
- потеря массы образца, г и %.

7.4 Метод 3. Испытания образцов под углом 45°

7.4.1 По данному методу должны быть испытаны, как минимум, три образца, а результаты испытаний усреднены.

7.4.2 Каждый образец следует удерживать под углом 45° к горизонтальной плоскости. Открытая (лицевая) поверхность, применительно к ее установке в конструкции авиационной техники, при испытаниях должна быть обращена вниз. Образец должен быть подвергнут воздействию источника воспламенения, отрегулированного на высоту пламени равную 38—45 мм. Минимальная температура пламени, измеренная в его центре калиброванным термоэлектрическим пирометром, выполненным по ГОСТ 6616, должна составлять 843 °С.

7.4.3 При проведении испытаний необходимо принять меры по предотвращению возникновения воздушной тяги. Центр образца должен быть погружен в пламя на одну треть. Пламя должно быть подведено на 30 секунд, а затем удалено.

7.4.4 Должны быть зарегистрированы продолжительность остаточного горения, продолжительность тления и факт прохождения пламени сквозь образец, если это имеет место.

7.5 Метод 4. Испытания образцов под углом 60°

7.5.1 По данному методу должны быть испытаны, как минимум, три образца каждого вида (исполнения и размера) проводов, а результаты испытаний усреднены.

7.5.2 Образец провода или кабеля (с изоляцией) должен быть установлен под углом 60° к горизонтальной плоскости в испытательной камере или вытяжном шкафу. В камеру должно поступать достаточ-

ное количество воздуха для полного сгорания, но отсутствовать тяга. Образец должен быть установлен в камере параллельно ее передней стороне на расстоянии примерно 152 мм от нее. Нижний конец образца должен быть жестко зажат. Верхний конец образца должен проходить поверх ролика. К концу образца должен быть присоединен соответствующий груз, удерживающий образец в туго натянутом состоянии в течение всего периода испытаний. Длина испытуемого образца от нижнего зажима до верхнего ролика должна составлять (610 ± 10) мм. На нем должна быть нанесена метка на расстоянии (203 ± 5) мм от нижнего конца для указания центральной точки подведения пламени.

7.5.3 Горелку устанавливают под отмеченной на образце точкой перпендикулярно образцу и под углом 30° к вертикальной плоскости, проходящей через образец. Горелка должна быть отрегулирована на высоту пламени (76 ± 5) мм с внутренним конусом, составляющим примерно 1/3 общей высоты пламени. Температура самого горячего участка пламени, измеренная калиброванным термоэлектрическим пирометром, выполненным по ГОСТ 6616, должна быть не менее 954°C . Горелка должна быть установлена так, чтобы самая горячая часть пламени касалась отмеченной на образце провода метки.

Пламя источника воспламенения должно воздействовать на образец в отмеченной точке в течение 30 с.

7.5.4 По результатам испытаний должны быть зарегистрированы продолжительность горения, длина обугливания (прогорания), а также продолжительность горения капель, если таковые имеются. Длина обугливания должна измеряться с точностью до 1 мм.

П р и м е ч а н и е — Разрыв образцов провода не считается критичным повреждением. Но испытания должны быть повторены с использованием груза меньшей массы.

8 Обработка результатов испытаний

При проведении испытаний по методу 1 для каждого образца скорость распространения пламени v , мм/мин, вычисляют по формуле

$$v = \frac{(l_2 - l_1) \cdot 60}{(\tau_2 - \tau_1)} \quad (1)$$

где l_1 и l_2 — расстояния от края образца до первой и последующей меток, мм;

τ_1 и τ_2 — время прохождения фронтом пламени первой и последующей меток, с.

Для всех методов испытаний все определяемые характеристики должны быть усреднены из результатов параллельных испытаний. Для каждого материала рассчитывают средние значения нормируемого показателя (скорость распространения пламени, длина прогорания (обугливания), продолжительность остаточного горения образца, продолжительность остаточного горения падающих капель) из общего количества испытанных образцов.

Скорость распространения пламени рассчитывают с точностью до 0,1 мм/мин и округляют до целых значений.

Длину прогорания округляют до целых значений, мм.

Среднюю продолжительность самостоятельного горения образцов и капель округляют до 0,1 с.

9 Протокол испытаний

9.1 Результаты испытаний оформляют в виде протокола, который должен содержать:

- информацию о заказчике проведения испытаний;
- основание для проведения испытаний;
- описание материала: наименование, марку, нормативную документацию на продукцию, толщину образца, наименование выпускавшего материал предприятия, код продукции;
- размер и количество образцов, направление вырезки из анизотропного материала;
- дату получения образцов;
- дату проведения испытаний;
- условия кондиционирования;
- условия окружающей среды при проведении испытаний (температура, относительная влажность, атмосферное давление);
- наименование испытательного оборудования и средств измерений с указанием номеров, сертификатов о калибровке или свидетельств о поверке и сроков их действия;
- метод проведения испытаний;

- время экспозиции источником воспламенения;
- для метода 1 — скорость распространения пламени для каждого образца и среднее значение, мм/мин;
- для методов 2 и 4 — длину прогорания (обугливания) (мм), продолжительность остаточного горения или тления (с), наличие и продолжительность горения падающих капель (частиц) (с) для каждого образца и их средние значения;
- для метода 3 — наличие сквозного проникновения пламени, продолжительность остаточного горения (с) и продолжительность остаточного тления (с);
- фамилию лица, проводившего испытания.

9.2 В протоколе также могут быть приведены дополнительные сведения о материале и информация по характеру горения при проведении испытаний (характеристика пламени, время воспламенения, значительное выделение дыма, убегание образца от пламени, существенное изменение геометрических размеров, вспучивание, растрескивание, расслоение и др.).

Приложение А
(рекомендуемое)

Применение методов испытаний на горючесть в зависимости от функционального назначения материалов и предельно допустимые значения показателей горючести

В зависимости от функционального назначения и природы полимерных материалов применяют различные методы испытаний и нормируют разные показатели. Классификация методов испытаний и предельно допустимые значения показателей горючести приведены в таблице А.1.

Т а б л и ц а А.1

Функциональное назначение материала (элемента конструкции)	Метод испытания	Продолжительность экспозиции пламенем горелки, с	Нормируемый показатель и его предельно допустимое значение
1 Иллюминаторы и табло из пластика. Детали, изготовленные целиком или частично из эластомеров. Комплекты приборов с краевым освещением, состоящие из двух или большего количества приборов в общем корпусе. Поясные ремни, плечевые ремни и оборудование для крепления груза и багажа, включая контейнеры, ящики, поддоны и т. д., используемые в кабинах пассажиров или экипажа	1	15	Скорость распространения пламени — не более 63,5 мм/мин
2 Материалы для изготовления оборудования для фиксации грузов (включая контейнеры, ящики и поддоны), используемого во всех грузовых и багажных отсеках. Материалы изделий, не указанных в пунктах 1, 3—5 или 6, за исключением небольших деталей (таких, как кнопки, ручки, ролики, детали крепления, зажимы, прокладки, коуши, шкивы и небольшие детали электрооборудования), которые не оказывают существенного влияния на распространение пламени, и изоляции электропроводов и кабелей	1	15	Скорость распространения пламени — не более 102 мм/мин
3 Панели облицовки потолка и стен, перегородки, конструкции буфета, стенок больших шкафов, настилы конструкций, а также материалы, используемые в конструкции отсеков для размещения (за исключением отсеков под креслами и для хранения небольших предметов, например, журналов и карт)	2а	60	Длина прогорания (обугливания) — не более 152 мм. Продолжительность остаточного горения и/или тления — не более 15 с. Продолжительность горения падающих частиц и капель — не более 3 с
4 Покрытия пола, текстильные материалы (в том числе драпировка и обивка), подушки кресел, набивка, декоративные и недекоративные ткани с покрытием, кожа, материалы тележек и буфетов. Изоляционные трубки электропроводов, воздухопроводы, покрытия соединений и выступов. Облицовка грузовых или багажных отсеков классов В и Е, панели пола грузовых и багажных отсеков классов В, С, D или Е. Чехлы грузов. Прозрачные кожухи, литые и термоформованные детали, соединения воздухопроводов и торцевые планки (декоративные и защитные), которые изготовлены из материалов, не указанных в пункте 1	2б	12	Длина прогорания (обугливания) — не более 203 мм. Продолжительность остаточного горения и/или тления — не более 15 с. Продолжительность горения падающих частиц и капель — не более 5 с

Окончание таблицы А.1

Функциональное назначение материала (элемента конструкции)	Метод испытания	Продолжительность экспозиции пламенем горелки, с	Нормируемый показатель и его предельно допустимое значение
5 Панели облицовки и пола грузовых и багажных отсеков классов В, С, D или E	3	30	Образец не должен прогорать насквозь (пламя не должно проходить через образец) во время или после удаления источника воспламенения. Продолжительность остаточного горения — не более 15 с. Продолжительность остаточного тления — не более 10 с
6 Изоляция электрических проводов и кабелей в любой зоне фюзеляжа	4	30	Длина прогорания (обугливания) — не более 76 мм. Продолжительность остаточного горения и/или тления — не более 30 с. Продолжительность горения падающих частиц и капель — не более 3 с

Приложение Б
(рекомендуемое)

Классификация материалов по группам горючести

Т а б л и ц а Б.1

Метод испытания	Предельный показатель горючести	Наименование группы
2а и 2б	Продолжительность остаточного горения и/или тления отсутствует, средняя длина прогорания (обугливания) составляет не более 152 мм	Группа 1а. Трудносгорающие 60
2б		Группа 1б. Трудносгорающие 12
2а и 2б	Продолжительность остаточного горения и/или тления не более 15 с, средняя длина прогорания (обугливания) составляет не более 152 мм	Группа 2а. Самозатухающие 60
2б	Продолжительность остаточного горения и/или тления не более (обугливания) 15 с, средняя длина прогорания составляет не более 203 мм	Группа 2б. Самозатухающие 12
1	Скорость распространения пламени не более 63,5 мм/мин	Группа 3а. Медленно сгорающие
1	Скорость распространения пламени не более 102 мм/мин	Группа 3б. Медленно распространяющие пламя
1 и 2	Материалы, не удовлетворяющие требованиям вышеуказанных категорий	Группа 4. Сгорающие

УДК 666.162:629.12.011.83:006.354

ОКС 83.120,
83.080.20

Ключевые слова: полимерные композиты, горючесть, воспламеняемость, скорость распространения пламени, прогораемость

БЗ 12—2017/5

Редактор *Р.Г. Говердовская*
Технический редактор *В.Н. Прусакова*
Корректор *О.В. Лазарева*
Компьютерная верстка *И.А. Налейкиной*

Сдано в набор 13.11.2017. Подписано в печать 25.11.2017. Формат 60 × 84^{1/8}. Гарнитура Ариал.
Усл. печ. л. 2,32. Уч.-изд. л. 2,10. Тираж 22 экз. Зак. 2426.

Подготовлено на основе электронной версии, предоставленной разработчиком стандарта

Издано и отпечатано во ФГУП «СТАНДАРТИНФОРМ», 123001 Москва, Гранатный пер., 4.
www.gostinfo.ru info@gostinfo.ru