

---

ФЕДЕРАЛЬНОЕ АГЕНТСТВО  
ПО ТЕХНИЧЕСКОМУ РЕГУЛИРОВАНИЮ И МЕТРОЛОГИИ

---



НАЦИОНАЛЬНЫЙ  
СТАНДАРТ  
РОССИЙСКОЙ  
ФЕДЕРАЦИИ

ГОСТ Р  
ИСО 12345—  
2017

---

## ДВИГАТЕЛИ ДИЗЕЛЬНЫЕ

### Оценка чистоты топливной аппаратуры

(ISO 12345:2013, Diesel engines — Cleanliness assessment  
of fuel injection equipment,  
IDT)

Издание официальное



Москва  
Стандартинформ  
2017

## Предисловие

1 ПОДГОТОВЛЕН Федеральным государственным унитарным предприятием «Центральный орден Трудового Красного Знамени научно-исследовательский автомобильный и автомоторный институт «НАМИ» (ФГУП «НАМИ») на основе собственного перевода на русский язык англоязычной версии стандарта, указанного в пункте 4

2 ВНЕСЕН Техническим комитетом по стандартизации ТК 56 «Дорожный транспорт»

3 УТВЕРЖДЕН И ВВЕДЕН В ДЕЙСТВИЕ Приказом Федерального агентства по техническому регулированию и метрологии от 7 ноября 2017 г. № 1666-ст

4 Настоящий стандарт идентичен международному стандарту ИСО 12345:2013 «Двигатели дизельные. Оценка чистоты оборудования для впрыска топлива» (ISO 12345:2013, «Diesel engines — Cleanliness assessment of fuel injection equipment», IDT).

Наименование настоящего стандарта изменено относительно наименования указанного международного стандарта для приведения в соответствие с ГОСТ Р 1.5—2012 (пункт 3.5) и для увязки с наименованиями, принятыми в существующем комплексе национальных стандартов Российской Федерации.

При применении настоящего стандарта рекомендуется использовать вместо ссылочных международных стандартов соответствующие им межгосударственные стандарты, сведения о которых приведены в дополнительном приложении ДА

5 ВВЕДЕН ВПЕРВЫЕ

*Правила применения настоящего стандарта установлены в статье 26 Федерального закона от 29 июня 2015 г. № 162-ФЗ «О стандартизации в Российской Федерации». Информация об изменениях к настоящему стандарту публикуется в ежегодном (по состоянию на 1 января текущего года) информационном указателе «Национальные стандарты», а официальный текст изменений и поправок — в ежемесячном информационном указателе «Национальные стандарты». В случае пересмотра (замены) или отмены настоящего стандарта соответствующее уведомление будет опубликовано в ближайшем выпуске ежемесячного информационного указателя «Национальные стандарты». Соответствующая информация, уведомление и тексты размещаются также в информационной системе общего пользования — на официальном сайте Федерального агентства по техническому регулированию и метрологии в сети Интернет ([www.gost.ru](http://www.gost.ru))*

© Стандартинформ, 2017

В Российской Федерации настоящий стандарт не может быть полностью или частично воспроизведен, тиражирован и распространен в качестве официального издания без разрешения Федерального агентства по техническому регулированию и метрологии

## Содержание

1 Область применения .....	1
2 Нормативные ссылки .....	1
3 Термины и определения .....	2
4 Испытательное оборудование .....	2
5 Методика испытаний .....	5
6 Анализ образцов загрязнений .....	15
7 Оформление результатов тестирования .....	15
8 Обозначения .....	16
Приложение А (справочное) Типовое испытательное оборудование для измерения чистоты топливной аппаратуры .....	17
Приложение В (справочное) Испытания аккумулятора промывкой под низким давлением .....	21
Приложение С (справочное) Методика проверки первоначальной чистоты испытательного оборудования .....	22
Приложение D (справочное) Определение параметров промывки при промывочном испытании аккумулятора под давлением .....	24
Приложение ДА (справочное) Сведения о соответствии ссылочных международных стандартов межгосударственным стандартам .....	26
Библиография .....	27

## Введение

ИСО (Международная организация по стандартизации) является международной федерацией, объединяющей национальные группы по стандартизации (группы членов ИСО). Работа по подготовке международных стандартов осуществляется, как правило, в технических комитетах. Каждый член группы, заинтересованный в участии в проектах по определенной тематике под эгидой образованного технического комитета, имеет право быть представленным в нем. Международные организации, государственные и негосударственные, связанные с ИСО, также принимают участие в работе. ИСО тесно сотрудничает с Международной электротехнической комиссией (МЭК) по всем вопросам стандартизации электротехнических изделий.

Международные стандарты разработаны в соответствии с правилами, приведенными в директивах ИСО/МЭК, часть 2.

Проекты международных стандартов, одобренные техническим комитетом, рассылают членам группы для принятия решения путем голосования. В соответствии с требованиями утверждается для опубликования стандарт, набравший не менее 75 % голосов поддержки.

ИСО 12345:2013 подготовлен Техническим комитетом ИСО/ТС 22, *Дорожный транспорт*, подкомитет SC 7, *Оборудование впрыскивания и фильтры для дорожного транспорта*.

Современная топливная аппаратура содержит много тщательно контролируемых зазоров, влияющих на расходные характеристики малых отверстий. Поэтому для поддержания оперативной работоспособности на протяжении всего периода эксплуатации требуется точный контроль источников загрязнения. С этой целью в состав таких систем включены системы фильтрации топлива, сокращающие количество потенциально опасного загрязнения, которое могло бы поступить извне.

Однако загрязнение топливной аппаратуры может также возникать изнутри, по мере использования системы или в силу ее износа, в результате обслуживания оборудования или процессов изготовления и сборки. Настоящий стандарт касается последнего источника загрязнения и связан с оценкой чистоты топливной аппаратуры, первоначально поставляемой изготовителю двигателя.

Топливная аппаратура включает ряд компонентов. Традиционные системы содержат элементы низкого давления (топливный бак, топливные трубки, фильтры, топливоподкачивающий насос и т. д.), топливный насос высокого давления, топливопроводы высокого давления и расположенные внутри головки блока цилиндров двигателя форсунки.

Использование настоящего стандарта для оценки чистоты компонентов и повышения уровня качества измерения требует от пользователя особого внимания к применяемому испытательному оборудованию.

При этом остается неясным, какой уровень и тип чистоты будет полезным для повышения производительности и работы на рентабельной основе. Фактические количественные уровни могут быть установлены только по отношению к другим параметрам, согласованным между изготовителем, поставщиком и покупателем. Настоящий стандарт предоставляет набор методик оценки чистоты топливной аппаратуры и основы для общей оценки и отчетности.

**ДВИГАТЕЛИ ДИЗЕЛЬНЫЕ****Оценка чистоты топливной аппаратуры**

Diesel engines. Cleanliness assessment of fuel injection equipment

Дата введения — 2018—07—01

**1 Область применения**

Настоящий стандарт устанавливает процедуры оценки чистоты при определении количества загрязнений в компонентах дизельной топливной аппаратуры, которые могут привести к снижению эффективности топливной системы.

В то время как другие международные стандарты, например серии ИСО 16232, относятся к чистоте компонентов, используемых в жидкостных системах дорожных транспортных средств, настоящий стандарт касается компонентов дизельной топливной аппаратуры, поставляемых производителям дизельных двигателей или на рынок услуг.

**2 Нормативные ссылки**

Следующие нормативные документы содержат положения, составляющие основу настоящего стандарта. Для датированных ссылок применяется только цитируемое издание. Для недатированных ссылок применяется самая поздняя публикация нормативных документов, на которые имеется ссылка (включая любые поправки).

ISO 4008-1, Road vehicles — Fuel injection pump testing — Part 1. Dynamic conditions (Транспорт дорожный. Испытание топливных насосов. Часть 1. Динамические условия)

ISO 4113, Road vehicles — Calibration fluids for diesel injection equipment (Транспорт дорожный. Калибровочные жидкости для устройств впрыскивания дизельного топлива)

ISO 4788, Laboratory glassware — Graduated measuring cylinders (Посуда стеклянная лабораторная. Мерные градуированные цилиндры)

ISO 7440-1, Road vehicles — Fuel injection equipment testing — Part 1: Calibrating nozzle and holder assemblies (Транспорт дорожный. Испытание устройств для впрыска топлива. Часть 1. Калибровочная форсунка в сборе)

ISO 8535-1, Diesel engines — Steel tubes for high-pressure fuel injection pipes — Part 1: Requirements for seamless cold-drawn single-wall tubes (Двигатели дизельные. Стальные трубы для инжекционных топливопроводов высокого давления. Часть 1. Требования к бесшовным холоднотянутым одностенным трубам)

ISO 8984-1, Diesel engines — Testing of fuel injectors — Part 1: Hand-lever-operated testing and setting apparatus (Двигатели дизельные. Испытание топливных форсунок. Часть 1. Стенд с ручным приводом для испытания и регулировки)

ISO 14644-1, Cleanrooms and associated controlled environments — Part 1: Classification of air cleanliness by particle concentration (Помещения чистые и связанные с ними контролируемые среды. Часть 1. Классификация чистоты воздуха на основе концентрации частиц)

ISO 16232-5, Road vehicles — Cleanliness of components of fluid circuits — Part 5: Method of extraction of contaminants on functional test bench (Транспорт дорожный. Чистота компонентов замкнутых потоков жидкости. Часть 5. Метод экстракции загрязнений на испытательном стенде)

ISO 16232-6, Road vehicles — Cleanliness of components of fluid circuits — Part 6: Particle mass determination by gravimetric analysis (Транспорт дорожный. Чистота компонентов замкнутых потоков жидкости. Часть 6. Метод экстракции загрязнений с применением гравиметрического анализа)

ISO 16232-7, Road vehicles — Cleanliness of components of fluid circuits — Part 7: Particle sizing and counting by microscopic analysis (Транспорт дорожный. Чистота компонентов замкнутых потоков жидкости. Часть 7. Гравиметрический анализ и подсчет методом микроскопического анализа)

ISO 16232-9, Road vehicles — Cleanliness of components of fluid circuits — Part 9: Particle sizing and counting by automatic light extinction particle counter (Транспорт дорожный. Чистота компонентов замкнутых потоков жидкости. Часть 9. Гранулометрический анализ и подсчет с применением автоматического счетчика частиц с затуханием света)

SAE J 1549, Diesel fuel injection pump — Validation of calibrating nozzle holder assemblies (Дизельный топливнотопливовпрыскивающий насос. Калибровочные распылитель и форсунка)

### 3 Термины и определения

В настоящем стандарте применены следующие термины с соответствующими определениями:

3.1 **код чистоты оборудования для впрыска топлива**; FIECC (Fuel injection equipment cleanliness code): Буквенно-численный код, представляющий распределение частиц по размеру и/или по массе.

3.2 **уровень чистоты**; CL (cleanliness level): Количество и/или природа загрязнений на контролируемой поверхности и/или в контролируемых объемах компонента.

Примечание — Термин относится к возможной, требуемой или измеренной степени загрязнения.

3.3 **указатель чистоты**; CS (cleanliness specification): Документ, определяющий уровень чистоты CL, требуемый для данного компонента топливной аппаратуры при согласованном методе проверки.

3.4 **число Рейнольдса**; Re (Reynolds number): Безразмерный параметр, выражающий соотношение между инерционными и вязкостными силами в текущей жидкости, вычисляют по формуле

$$Re = \frac{U \cdot l}{\nu} \quad (1)$$

где  $U$  — средняя осевая скорость потока жидкости в определяемом сечении, мм/с;

$l$  — характерный размер сечения, через который проходит поток, мм [для труб  $l = d$  (диаметр трубы)];

$\nu$  — кинематическая вязкость жидкости, мм<sup>2</sup>/с (сантстоксы).

3.5 **чистые испытания** (blank test): Анализ, выполняемый при таких же рабочих условиях, как и при испытаниях компонента, но при его отсутствии, или чистого компонента в качестве образца, используемого только для этой цели.

Примечание — Чистое испытание позволяет выполнять количественный анализ загрязнений, привнесенных из окружающей среды, технологического процесса или используемых материалов.

3.6 **соотношение между результатами чистых испытаний и допустимым уровнем** (blank value/level): Результаты, полученные при чистых испытаниях.

## 4 Испытательное оборудование

### 4.1 Общие положения

Типовое испытательное оборудование, рекомендованное для измерения чистоты топливной аппаратуры, описано в приложении А. Ниже приведены сведения о конкретном оборудовании, которое следует использовать в том случае, если не может быть применен подходящий альтернативный вариант.

### 4.2 Источник давления

#### 4.2.1 Общие положения

Источник давления выбирают в зависимости от условий испытаний.

#### 4.2.2 Насос испытательного стенда

Односекционный рядный насос по SAE J 1549 и испытательный стенд по ИСО 4008-1.

**4.2.3 Стенд с ручным приводом для испытания и регулировки**

Испытательная аппаратура описана в ИСО 8984-1.

**4.2.4 Стенд с пульсирующим потоком жидкости под высоким давлением**

Источник давления способен обеспечить:

- a) скорость потока, создающего турбулизацию в трубах ( $Re > 4000$ ) в течение  $(30 \pm 1)$  с, с пульсацией от нулевого значения с частотой от 0,2 до 1,0 Гц;
- b) импульс давления  $(1,4 \pm 0,1)$  МПа в течение  $(15 \pm 1)$  с.

**4.2.5 Подготовка насоса низкого давления**

Насос поршневого или диафрагменного типа с расходом потока, приблизительно вдвое превышающим требуемое значение для испытываемого компонента при давлении не менее 2 МПа.

Насос низкого давления очищают до уровня чистоты CL в соответствии с приложением С и тщательно хранят с надлежащим покрытием в чистой среде.

**4.2.6 Подготовка насоса высокого давления**

Для испытания топливопроводов высокого давления с открытыми концами обеспечивают скорость потока, соответствующую числу Рейнольдса в трубах  $Re > 4000$ . Возможность использования давления  $(3,0 \pm 0,1)$  МПа считается приемлемой.

Насос высокого давления очищают до уровня чистоты CL в соответствии с приложением С и тщательно хранят с надлежащим покрытием в чистой среде.

**4.2.7 Баллон под давлением**

Используют как источник давления, позволяющий поддерживать давление при испытаниях не менее 0,5 МПа (5 бар) и создавать турбулентный поток внутри аккумулятора (рекомендуемый расход не менее 2,5 л/мин).

**4.2.8 Промывочный насос**

Используется при испытаниях аккумуляторов с открытыми концами и обеспечивает расход не менее 0,1 л/мин. Для такого насоса приемлемо создаваемое давление  $(0,10 \pm 0,01)$  МПа.

**4.3 Подготовка топливопроводов высокого давления**

Для испытаний компонентов топливной аппаратуры используют трубки длиной 600 мм типа ИСО 8535-1 S-2-6-2 1 P 0 в соответствии с ИСО 8535-1<sup>1)</sup>.

Трубки применяют из нержавеющей стали из-за их антикоррозионной стойкости. Используемый комплект топливопроводов высокого давления очищают до уровня чистоты CL в соответствии с приложением С и тщательно хранят с надлежащим покрытием в чистой среде.

**4.4 Подготовка испытательной форсунки**

В соответствии с ИСО 7440-1 в форсунке устанавливают калибровочную пластину с отверстием диаметром 2,5 мм.

Щелевой фильтр форсунки должен быть удален. Удаляют также штифтовой конец распылителя для улучшения прохода частиц в потоке. Давление открытия форсунки должно составлять  $20,7^{+0,3}$  МПа.

**4.5 Сборная емкость**

Необходима для сбора испытательной жидкости, вытекающей из испытываемого оборудования со скоростью, отличающейся от проходящей через счетчик частиц, датчик загрязнения или мембранный фильтр.

Емкость можно использовать для хранения испытательной жидкости до передачи ее образцов в лабораторию для последующего анализа. Для облегчения дальнейшего сбора частиц используют цилиндрические резервуары из нержавеющей стали или стекла с конусным дном.

**4.6 Подготовка аккумулятора**

Для всех аккумуляторов испытательной аппаратуры необходим уровень чистоты CL.

При подготовке испытательный аккумулятор полностью очищают в соответствии с приложением С и тщательно хранят с надлежащим покрытием в чистой среде.

<sup>1)</sup> Использование трубок из нержавеющей стали рекомендуется для стойкости к коррозии и загрязнению продуктами коррозии.

## 4.7 Оборудование для измерения загрязнения

### 4.7.1 Общие положения

Предусмотрено применение двух специальных методов для оценки уровня загрязнения:

- гравиметрический анализ;
- микроскопическое исследование.

Каждый метод требует специального лабораторного оборудования, как указано в 4.7.2 и 4.7.3.

### 4.7.2 Оборудование для гравиметрического анализа

Примечание — По гравиметрическому анализу см. ИСО 16232-6.

#### 4.7.2.1 Сушильная печь без вентиляции

Должна обеспечивать поддержание температуры  $(80 \pm 2) ^\circ\text{C}$ .

#### 4.7.2.2 Фильтрующий комплект

Данный комплект состоит:

- из стеклянной воронки емкостью не менее 300 мл с надлежащим образом откалиброванной объемной градуировкой [например,  $(25 \pm 2)$  мл];
- подходящей крышки для воронки (например, крышка Петри);
- зажимного устройства;
- подходящей опоры для поддержки мембранного фильтра;
- средства рассеивания статического электричества, генерируемого в процессе фильтрации.

#### 4.7.2.3 Вакуумная колба

Предназначена для фильтрующего комплекта и емкости, позволяет удерживать весь объем образца жидкости без необходимости перезаполнения.

#### 4.7.2.4 Вакуумное устройство

Позволяет создавать разрежение 86,6 кПа (по замеру).

#### 4.7.2.5 Распределитель растворителя (шприц)

Находящийся под давлением сосуд, из которого растворитель подается через мембранный фильтр с размером пор не более 1 мкм.

#### 4.7.2.6 Пинцеты

С плоским лезвием (без зазубрин, с затупленными концами), выполненным из нержавеющей стали.

#### 4.7.2.7 Мерные цилиндры

Предназначены для измерения объемов испытательной жидкости с точностью, соответствующей ИСО 4788, если не допускается другая точность (минимум  $\pm 2\%$ ).

#### 4.7.2.8 Бутылка для образцов

Номинальная емкость 250 мл, предпочтительно с плоским дном и широкой горловиной, завинчиваемой крышкой с внутренним полимерным уплотнением.

#### 4.7.2.9 Пластиковая пленка

Пленку толщиной 0,05 мм размером 50 × 50 мм размещают между крышкой бутылки для образца и ее горловиной при отсутствии внутреннего уплотнения крышки. Пленка должна быть совместима с жидкостями для очистки испытуемого образца.

#### 4.7.2.10 Мембраны фильтра

Предпочтительно 25 или 47 мм в диаметре, белые, без решетки, совместимые с анализируемой жидкостью и необходимыми для промывки химическими веществами. Рекомендуемый размер пор мембраны должен быть в пределах от 5 до 8 мкм. Используемый размер пор должен быть обозначен.

#### 4.7.2.11 Чашки Петри

Стеклянные, диаметром 150 мм.

#### 4.7.2.12 Аналитические весы

Точность замера 0,05 мг.

#### 4.7.2.13 Ионизатор альфа-лучей

Следует использовать для предотвращения попадания пыли под балансовую шкалу во время операции взвешивания, поступающей в фильтр и выходящей из-под него.

#### 4.7.2.14 Осушитель воздуха

#### 4.7.2.15 Сборная емкость

Емкость с присоединенным к ней вакуумным устройством используют для сбора испытательной жидкости.

### 4.7.3 Аппаратура для микроскопического анализа

Примечание — По микроскопическому анализу см. ИСО 16232-7.



#### 4.7.3.1 Мембрана фильтра

Мембрана должна быть совместима с образцом жидкости и определенными растворителями или химическими веществами, используемыми в процессах. Как правило, мембрана должна быть диаметром от 25 до 47 мм, белой, с сеткой [каждый квадрат сетки с шириной стороны  $(3,08 \pm 0,05)$  мм должен быть равным 1 % от эффективной площади фильтрации] и с порами размером менее 8 мкм; ее используют для ручного подсчета вплоть до 2 мкм. Белую мембрану диаметром 47 мм без сетки и с размером пор менее 8 мкм применяют для образного анализа. Могут использовать мембраны различного диаметра.

### 4.8 Испытательная жидкость

#### 4.8.1 Общие положения

Испытательные жидкости описаны в 5.2.2.1, 5.3.2, 5.4.2, 5.5.2.1, 5.5.3.1, 5.6.2.1, 5.7.2.1, 5.7.3.1, 5.7.4.1, 5.8.1, 5.8.3.1, 5.8.4.2, 5.9.2 и зависят от задачи испытаний.

#### 4.8.2 Калибровочная жидкость

Испытательная жидкость по ИСО 4113, предварительно профильтрованная через фильтр с порами не более 1,0 мкм, если не требуется другое.

#### 4.8.3 Растворитель алифатических углеводородов

Предварительно фильтруется с помощью одномембранного нейлонового фильтра с тонкостью отсева максимум 1,0 мкм, который должен:

- не оставлять никаких остатков после испарения, поскольку остатки могут повлиять на результаты взвешивания;
- иметь минимальную температуру вспышки 38 °С для выполнения нормальных требований безопасности рабочей среды;
- не иметь ароматических компонентов, которые могут попасть в атмосферу при испарении;
- иметь температуру кипения не выше 200 °С.

#### 4.8.4 Деминерализованная вода

С добавками, снижающими поверхностное натяжение (например, Тензиды), и предварительно профильтрованная при помощи фильтра с тонкостью отсева не более 1 мкм.

### 4.9 Очищающий фильтр

Патронный фильтр с возможностью фильтрации до уровня чистоты CL, требуемой для проведения испытаний (см. приложение С).

### 4.10 Манометр

Измеряет давление в системе, величина которого зависит от испытуемой системы (см. 5.3—5.7).

## 5 Методика испытаний

### 5.1 Общие положения

Все испытания должны проводить в чистой лабораторной среде. Невозможность достичь удовлетворительного уровня чистоты загрязнения может указывать на неподобающий контроль условий испытаний (см. С.2 приложения С). Условие чистоты помещения согласно ИСО 14644-1, класс 8, применяют как минимум для выполнения этих процедур, если не будет подходящей альтернативы.

Перед началом процедуры испытания наружные поверхности компонента или агрегата должны быть тщательно очищены с помощью растворителя, как описано в 4.8.3.

Настоящий стандарт распространяется на следующие компоненты топливной аппаратуры:

- a) насосы:
  - 1) топливные насосы высокого давления системы CR (аккумуляторная топливная система CR),
  - 2) насос-форсунки (см. 5.3),
  - 3) топливные насосы высокого давления (см. 5.4);
- b) форсунки:
  - 1) форсунки CR (см. 5.5),
  - 2) форсунки (см. 5.6);
- c) топливопроводы и топливные аккумуляторы.
  - 1) топливопроводы высокого давления (см. 5.7),
  - 2) топливные аккумуляторы (см. 5.8);
- d) системы низкого давления (см. 5.9).

Каждый из этих компонентов в свою очередь проходит две процедуры:

- установка оборудования и проверка (проверка на соответствие требованиям чистоты по ИСО 16232);
- испытания.

Как показывает опыт, когда для компонента предусмотрено более одной процедуры испытаний, методика испытаний с турбулентным потоком и пульсирующим давлением (метод моделирования), имитирующая реальные условия работы, является предпочтительной для удаления типичных частиц, создающихся при производстве этих компонентов.

Если метод моделирования является нецелесообразным, используют вторую процедуру испытаний как более подходящее средство для удаления загрязняющих веществ.

Если ни метод моделирования, ни вторая процедура испытания окажутся практически неприемлемы для поставщика или клиента, то по соглашению в качестве альтернативы может быть использована испытательная процедура «промывка» (метод шприцевания растворителя шприцем).

Определение процедуры испытания и количества компонентов для проверки должно быть согласовано между поставщиком оборудования топливозаправки и покупателем.

## 5.2 Топливные насосы высокого давления системы CR

### 5.2.1 Общие положения

В данном подразделе описываются две испытательные процедуры по проверке чистоты топливных насосов высокого давления аккумуляторной топливной системы CR:

- предпочтительным испытанием является динамическое испытание с работающего насоса;
- при практической невозможности динамического испытания необходимо проводить промывочное испытание на насосе, прокручиваемом вручную.

### 5.2.2 Динамические испытания работающего насоса

#### 5.2.2.1 Установка оборудования и проверка чистоты

а) Настройку оборудования для проверки системы, как показано на рисунке А.1 (см. примечание 3 А.2.2 приложения А), проводят с использованием чистого насоса высокого давления, аналогичного насосу, который должен быть испытан. Испытательный стенд должен иметь отдельный резервуар для калибровочной жидкости. Вместо чистого насоса используют его чистый заменитель или гидравлический имитатор.

б) Используемая для калибровки жидкость должна соответствовать 4.8.2, быть предварительно отфильтрованной с помощью фильтра, как описано в 4.9, постоянно находиться в системе и регулярно заменяться.

с) Порядок проверки системы приведен в приложении А.

#### 5.2.2.2 Методика испытаний

а) Заменяют чистый топливный насос высокого давления подлежащим испытанию насосом; насос должен быть полностью открыт (любые устройства, регулирующие или дросселирующие поток, не должны быть включены).

б) Подключают без каких-либо устройств регулирования давления одну трубку к выходному отверстию высокого давления и другую к выходному отверстию низкого давления. Если для безопасной эксплуатации насоса требуется минимальное давление в системе, можно применять устройство регулирования давления.

с) Запускают насос на испытания при частоте вращения не менее  $500 \text{ мин}^{-1}$  и отдельно собирают 1 л испытательной жидкости на выходе высокого давления  $s$  и 1 л на выходе низкого давления.

д) Отдельно измеряют и подсчитывают количество загрязнений (частиц) от каждого выходного отверстия насоса согласно разделу 6.

е) Оформляют результаты в соответствии с разделом 7.

### 5.2.3 Промывочное испытание прокручиваемого вручную насоса

#### 5.2.3.1 Установка оборудования и проверка чистоты

а) Настраивают оборудование для проверки системы, как показано на рисунке А.3 приложения А, с использованием чистого насоса высокого давления, аналогичного насосу, который должен быть испытан. На испытательном стенде должны быть впускной клапан (между баком для испытательной жидкости и впускным отверстием насоса высокого давления) и дренажный клапан (между выходным отверстием высокого давления и вакуумным насосом).

Примечание 1 — Топливные аккумуляторы и форсунки CR для этого испытания не требуются.

Примечание 2 — Для фактических испытаний этот насос будет заменен на насос, подлежащий испытаниям.

- b) Используют испытательную профильтрованную жидкость, как указано в 4.8.3. 4.7.3.1.
- c) Закрывают впускной и дренажный клапаны.
- d) Дросселирующее устройство насоса должно быть полностью открыто и не действовать.
- e) Создают с помощью вакуумного насоса отрицательное давление минус 66,6 кПа (по вакуумметру) и открывают сначала впускной клапан, а затем и дренажный клапан.
- f) Прокручивают насос вручную с частотой вращения около  $120 \text{ мин}^{-1}$ , подавая через него не менее 500 мл испытательной жидкости и собирая ее в сборную емкость.
- g) Закрывают впускной клапан и отсоединяют трубку со стороны клапана от насоса высокого давления, оставив ее открытой, и вручную прокручивают насос 10 раз.
- h) Испытательную жидкость собирают в сборный сосуд и отдельно в сосуд из нержавеющей стали.
- i) Измеряют чистоту системы в соответствии с разделом 6.
- j) Оценивают чистоту системы в соответствии с приложением С.

#### 5.2.3.2 Методика испытаний

a) Заменяют чистый топливоподающий насос высокого давления для сопоставления с насосом, подлежащим испытанию.

- b) Включают в действие систему по 5.3.2.1.
- c) Измеряют загрязнения, собранные в сборном сосуде и в сосуде из нержавеющей стали.
- d) Оформляют результаты в соответствии с разделом 7.

### 5.3 Насос-форсунки

#### 5.3.1 Общие положения

В данном подразделе описана процедура динамических испытаний по проверке чистоты насос-форсунок при условиях, близких к условиям их обслуживания.

#### 5.3.2 Установка оборудования и проверка чистоты

- a) Настраивают оборудование для проверки системы как показано на рисунке А.1 (см. примечание 2 А.2.2 приложения А).
- b) Используют стенд, на котором насос-форсунка может работать в нормальных рабочих условиях.
- c) Устанавливают чистую насос-форсунку с целью проверки.
- d) Сохраняют проверочный комплект для проверки системы.
- e) Используют предварительно профильтрованную испытательную жидкость, как указано в 4.8.2, применяя фильтр по 4.9, стационарно установленный в системе.
- f) Проверяют систему в соответствии с приложением С.

#### 5.3.3 Методика испытаний

- a) Осторожно удаляют проверочную насос-форсунку с испытательного стенда, затем закрывают колпачками распылитель, впускное и выпускное отверстия.
- b) Устанавливают первую подлежащую испытанию насос-форсунку, избегая любых возможных источников загрязнения.
- c) Включают насос-форсунку в работу на полной нагрузке и скоростном режиме на 10 мин, собирая выходящие из распылителя загрязнения (частицы); отдельно и аналогичным образом собирают выходящие загрязняющие вещества из выпускного отверстия насос-форсунки.
- d) Удаляют испытуемую насос-форсунку, очищают и промывают все ее внутренние полости высокого давления и собирают загрязнения, добавив их к собранным из распылителя в соответствии с перечислением c) 5.3.3.
- e) Аналогичным образом промывают все области низкого давления и собирают загрязнения наряду с собранными из выпускного отверстия [см. перечисление c) 5.3.3].
- f) Отдельно и аналогичным образом измеряют и подсчитывают вывод загрязнений (частиц) от каждого выходного отверстия согласно разделу 6.
- g) Оформляют результаты в соответствии с разделом 7.

### 5.4 Топливные насосы высокого давления

#### 5.4.1 Общие положения

Процедура испытания предусматривает динамическое испытание. Оно аналогично для роторных, распределительных и рядных дизельных топливных насосов высокого давления и состоит из процедуры динамического испытания испытуемого насоса в условиях, приближенных к условиям нормальной работы.

#### 5.4.2 Установка оборудования и проверка чистоты

- a) Устанавливают оборудование для проверки системы, как показано на рисунке А.1 приложения А, с использованием источника давления по 4.2.2.

**Примечание** — Следует обратить внимание, что во время испытания этот источник давления заменяют проверочным насосом.

b) Для испытания многосекционных насосов используют источник давления по 4.2.2 для проверки каждой линии нагнетания или выбирают подходящий чистый многосекционный источник давления для проверки всех линий одновременно. Если источник давления не был ранее проверен как «чистый», то может потребоваться запустить насос на период, предшествующий проверке системы, для того чтобы обеспечить высокий базовый уровень чистоты.

c) Используют проверенный комплект топливопроводов высокого давления по 4.3 и проверочную форсунку по 4.4.

d) Используют испытательную жидкость по 4.8.2, предварительно отфильтровав ее с помощью фильтра по 4.7.3.1, постоянно находящегося в системе и регулярно заменяемого.

e) Проверяют систему в соответствии с приложением С.

#### 5.4.3 Методика испытаний

a) Убеждаются в том, что обратный выход из насоса не ограничивается клапанами или жиклерами. Если есть ограничения, то их удаляют и заменяют простым выходом.

b) Запускают насос на испытания в течение 90 мин на режиме полной подачи топлива и частоте вращения на  $200 \text{ мин}^{-1}$  ниже максимальной при полной нагрузке.

c) Собирают выводимые загрязнения от всех выходов высокого давления.

d) Отдельно и аналогичным образом собирают загрязнения, выводимые из насоса с перепускаемым топливом.

e) Измеряют загрязнения согласно разделу 6.

f) Оформляют результаты в соответствии с разделом 7.

### 5.5 Форсунки системы CR

#### 5.5.1 Общие положения

В данном подразделе описывают две испытательные процедуры по проверке чистоты форсунок аккумуляторной топливной системы CR:

- предпочтительным испытанием являются динамические испытания форсунок CR, работающих в условиях, приближенных к условиям нормальной работы;

- при практической невозможности динамического испытания необходимо проводить процедуру промывки форсунок CR потоком жидкости под высоким давлением.

#### 5.5.2 Динамические испытания

##### 5.5.2.1 Установка оборудования и проверка чистоты

a) Настройка оборудования для проверки с использованием функциональных испытаний, как показано на рисунке А.1 (см. примечание 1 А.2.2 приложения А), чтобы имитировать условия эксплуатации форсунок CR. Испытания могут проводить при нижнем диапазоне обычного рабочего давления. Для предварительного испытания можно использовать заменитель форсунки без впрыскивающих функций.

b) Испытательная установка включает:

1) источник высокого давления;

2) топливный аккумулятор или топливопровод от источника давления к форсунке;

3) клапан регулирования давления;

4) электронный блок для управления форсункой CR при рабочих условиях.

c) Устанавливают чистую форсунку CR или ее заменитель для проверки.

d) Используют жидкости по 4.8.2, 4.8.3 или 4.8.4.

e) Собирают необходимое количество (см. С.3 приложения С) испытательной жидкости с выходов высокого давления и низкого давления в два отдельных сосуда.

f) Измеряют загрязнения согласно разделу 6.

g) Проверяют систему в соответствии с приложением С.

##### 5.5.2.2 Методика испытаний

a) Удаляют проверочную форсунку CR с испытательного стенда, затем закрывают чистыми колпачками распылитель, впускное и выпускное отверстия.

b) Аккуратно устанавливают первую форсунку CR для испытаний вместо проверочной форсунки CR, избегая любой возможности ее загрязнения.

c) Включают источник высокого давления и управляют работой форсунки с помощью электронного блока управления.

d) Собирают необходимое количество (см. примечание С.3 приложения С) испытательной жидкости с выходов высокого давления и низкого давления в два тщательно очищенных сосуда (см. 4.5 и ИСО 3722).

e) Повторяют процедуру отбора образцов несколько раз по согласованию между продавцом и покупателем.

f) Измеряют загрязнения согласно разделу 6.

g) Оформляют результаты в соответствии с разделом 7.

### 5.5.3 Испытание непрерывным потоком под высоким давлением

#### 5.5.3.1 Установка оборудования и проверка чистоты

a) Устанавливают оборудование, как показано на рисунке А.1 (см. примечание 1 А.2.2 приложения А), для проверки системы, используя:

1) необходимый источник давления (насос высокого давления), создающий давление не менее 25 МПа;

2) клапан регулирования высокого давления;

3) при необходимости фильтр с размером пор не более 1 мкм, способный функционировать при давлении, создаваемом источником давления.

b) Устанавливают чистую форсунку CR (или ее заменитель) для проверки.

c) Используют испытательные жидкости:

1) калибровочную жидкость по 4.8.2 или

2) деминерализованную и предварительно профильтрованную воду по 4.8.4.

Примечание — Причиной использования воды является более легкое с ней обращение по сравнению с калибровочной жидкостью.

d) Проверяют работу системы под давлением не менее 25 МПа, создаваемым насосом.

e) Собирают необходимое количество (см. примечание) испытательной жидкости с выходов высокого давления и низкого давления в два отдельных сосуда.

f) Измеряют загрязнения согласно разделу 6.

g) Проверяют систему в соответствии с приложением С.

#### 5.5.3.2 Методика испытаний

a) Удаляют проверочную форсунку CR с испытательного стенда, затем закрывают чистыми колпачками распылитель, впускное и выпускное отверстия.

b) Аккуратно устанавливают первую форсунку CR для испытаний вместо проверочной форсунки CR, избегая любой возможности ее загрязнения.

c) В соответствии с типом форсунки может потребоваться отвернуть (на несколько оборотов) гайку арматурной группы форсунки CR, чтобы испытательная жидкость смогла протекать через распылитель и канал перепуска, минуя внутренние клапаны.

d) Работают при заданном давлении, создаваемом насосом высокого давления.

e) Собирают необходимое количество испытательной жидкости с выходов высокого давления и низкого давления в два тщательно очищенных сосуда (см. 4.5 и ИСО 3722).

f) Повторяют процедуру отбора образцов несколько раз по условиям договоренности между поставщиком и покупателем.

g) Измеряют загрязнения согласно разделу 6.

h) Оформляют результаты в соответствии с разделом 7.

## 5.6 Форсунки

### 5.6.1 Общие положения

В данном подразделе описаны две испытательные процедуры по проверке чистоты форсунок:

- предпочтительным испытанием являются динамические испытания форсунок, работающих в условиях, приближенных к нормальной работе;

- при практической невозможности динамического испытания необходимо проводить процедуру промывки форсунок растворителем путем его распыления или прокачки вручную промывочной жидкости.

### 5.6.2 Динамические испытания

#### 5.6.2.1 Установка оборудования и проверка чистоты

a) Устанавливают оборудование для проверки системы, как показано на рисунке А.1 приложения А.

б) Используют источник давления в соответствии с 4.2.3 и топливопровод высокого давления в сборе по 4.3.

с) С целью проверки устанавливают форсунку (см. 4.5), которая во время испытаний должна быть заменена на подлежащую испытаниям форсунку.

д) Используют испытательную жидкость по 4.8.3.

е) Работают с системой, находящейся в состоянии, как было запланировано для испытаний.

ф) Проверяют систему в соответствии с приложением С.

#### 5.6.2.2 Методика испытаний

а) Удаляют проверочную форсунку с испытательного стенда, затем закрывают чистыми колпачками распылитель, впускное и выпускное отверстия.

б) Аккуратно устанавливают первую форсунку для испытаний вместо проверочной форсунки, избегая любой возможности ее загрязнения.

с) Прокачивают 50 раз форсунку на стенде с ручным приводом (см. 4.2.3), обеспечивая ее работу на всех циклах.

д) Собирают прошедшее через форсунку в подготовленный чистый сосуд (см. 4.5 и ИСО 3722).

е) Удаляют форсунку со стенда, тщательно протирают, осушают ее в области высокого давления и добавляют к собранному ранее.

ф) Измеряют загрязнения согласно разделу 6.

г) Оформляют результаты в соответствии с разделом 7.

### 5.6.3 Испытание шприцеванием

#### 5.6.3.1 Установка оборудования и проверка чистоты

а) Устанавливают оборудование, как показано на рисунке А.2 приложения А.

б) Работают с системой в том же состоянии, как и было запланировано для испытаний.

с) Проверяют систему в соответствии с приложением С.

#### 5.6.3.2 Методика испытаний

а) Тщательно очищают все наружные поверхности форсунки перед ее разборкой.

б) Удаляют любые оставшиеся частицы со всех требуемых поверхностей струей профильтрованного растворителя как указано в 4.8.3 и 4.7.2.5.

Примечание 1 — Следует быть особо внимательными при разборке, чтобы избежать нанесения и появления загрязнений, неуместных при выполнении этой процедуры.

с) Удаляют и промывают все поверхности под высоким давлением. При необходимости промывают отдельно все поверхности под низким давлением.

Примечание 2 — Необходимо убедиться в том, что из всех каналов и отверстий удалены любые частицы.

д) Собирают загрязнения в подготовленный чистый сосуд (см. 4.5 и ИСО 3722).

е) Измеряют загрязнения согласно разделу 6.

ф) Оформляют результаты в соответствии с разделом 7.

## 5.7 Топливопроводы высокого давления

### 5.7.1 Общие положения

В данном подразделе описаны три испытательные процедуры по проверке чистоты топливопроводов высокого давления:

- предпочтительным испытанием является динамическое испытание с использованием насоса высокого давления, удобное для удаления типичных загрязнений топливопроводов;

- при практической невозможности динамического испытания необходимо проводить промывочное испытание;

- при невозможности динамического и промывочного испытаний используют процедуру шприцевания растворителя или ручную промывку.

### 5.7.2 Динамические испытания

#### 5.7.2.1 Установка оборудования и проверка чистоты

а) Устанавливают оборудование для проверки системы, как показано на рисунке А.1 приложения А, с использованием источника давления по 4.2.4.

б) Используют проверенную форсунку по 4.4 и растворитель по 4.8.2.

с) Используют проверенный топливопровод высокого давления по 4.3.

д) Прокачивают испытательную жидкость через очищающий фильтр до достижения уровня, заданного в приложении С.

е) Регулируют расход жидкости до уровня, требующегося для турбулизации потока в топливopоводах высокого давления (рекомендуемая величина расхода — не менее 2,5 л/мин).

ф) Отработав с системой 10 мин, собирают всю протекшую через топливopовод жидкость для контроля ее чистоты.

г) Проверяют систему в соответствии с приложением С.

#### 5.7.2.2 Методика испытаний

а) Удаляют проверенный топливopовод высокого давления и аккуратно устанавливают первый топливopовод для испытаний, избегая любого возможного источника загрязнения.

б) Включают насос или источник давления для получения расхода потока больше минимально необходимого, которое указано в перечислении е) 5.7.2.1, и создают циклические вариации расхода между нулем и этим значением с частотой от 0,2 до 1,0 Гц на 30 с (см. 4.2.4). Удаляют любые концевые ограничения на топливopоводе и понижают давление до постоянной величины 1,4 МПа еще на 15 с.

с) Собирают загрязнения, прошедшие через испытываемый топливopовод.

д) Измеряют загрязнения согласно разделу 6.

е) Оформляют результаты в соответствии с разделом 7.

### 5.7.3 Промывочные испытания под высоким давлением

#### 5.7.3.1 Установка оборудования и проверка чистоты

а) Устанавливают оборудование для проверки системы, как показано на рисунке А.1 приложения А, с использованием источника давления по 4.2.6. Применения испытательной форсунки не требуется.

б) Используют проверенный топливopовод высокого давления в соответствии с 4.3.

с) Используют растворитель, указанный в 4.8.3.

д) Измеряют загрязнения согласно разделу 6.

е) Работают с системой в том же состоянии, как и было запланировано для испытаний.

ф) Измеряют загрязнения согласно разделу 6.

г) Проверяют систему в соответствии с приложением С.

#### 5.7.3.2 Методика испытаний

а) Удаляют калибровочную трубку высокого давления и аккуратно закрепляют первую трубу для испытаний, избегая любого возможного источника загрязнения.

б) Включают насос для получения расхода, соответствующего рекомендованному расходу 2,5 л/мин за период 30 с.

с) Собирают загрязнения, прошедшие через испытываемый топливopовод.

д) Измеряют загрязнения согласно разделу 6.

е) Оформляют результаты в соответствии с разделом 7.

### 5.7.4 Испытание шприцеванием

#### 5.7.4.1 Установка оборудования и проверка чистоты

а) Устанавливают оборудование, как показано на рисунке А.2 приложения А, и тщательно очищают его до уровня чистоты CL (см. приложение С).

б) Работают с системой в том же состоянии, как и было запланировано для испытаний, не меняя топливopовод. Используют одинаковые объемы испытательной жидкости для всех испытываемых топливopоводов, собирая ее через воронку в общий сборник.

с) Проверяют систему в соответствии с приложением С.

#### 5.7.4.2 Методика испытаний

а) Тщательно очищают наружную поверхность и соединения каждого топливopовода с помощью растворителя (см. 4.8.3).

б) Очищают топливopовод изнутри растворителем с помощью шприца (см. 4.7.2.5) и собирают все в вакуумную колбу (см. 4.7.2.3) или в отдельный сосуд для последующего анализа (см. раздел б). Используемый объем емкости по крайней мере в 10 раз превышает объем топливopовода.

с) После завершения промывки всех топливopоводов необходимо убедиться в том, что любые загрязнения, оставшиеся на фильтрационной воронке (см. 4.7.2.2), удаляются на мембранный фильтр при промывке шприца/распылителя растворителя.

д) Измеряют загрязнения согласно разделу 6.

е) Оформляют результаты в соответствии с разделом 7.

## 5.8 Топливные аккумуляторы

### 5.8.1 Общие положения

В данном подразделе описывают три испытательные процедуры по проверке чистоты топливных аккумуляторов (rails):

- предпочтительной процедурой является промывка сосуда под давлением;
- если промывка сосуда под давлением нецелесообразна, необходимо использовать промывку под низким давлением;
- если же обе процедуры промывки нецелесообразны, то следует использовать шприцевание (распыливание растворителя) или промывку вручную.

Цель этих процедур заключается в анализе частиц загрязнения на внутренних поверхностях аккумулятора, включая внутренние области штуцеров (то есть загрязнений на этих поверхностях, которые гидравлически смачиваются во время работы).

Перед началом процедуры испытания внешняя поверхность аккумулятора должна быть надлежащим образом очищена, чтобы исключить риск внесения загрязнения.

При подсоединении аккумулятора к испытательной системе не должно происходить перекрестное загрязнение.

### 5.8.2 Промывка сосуда под давлением

#### 5.8.2.1 Установка оборудования и проверка чистоты

a) Устанавливают оборудование в соответствии с рисунком A.4.1 приложения A. Параметры промывки (объемный расход и промывочный объем) следует определять в соответствии с D.2 приложения D по соглашению между изготовителем аккумулятора и покупателем.

b) Устанавливают проверочный аккумулятор на стенд для определения его чистоты.

c) Помещают испытуемую мембрану в вакуумное фильтрационное устройство.

d) Устанавливают распределяющие клапаны V1 и V2 в положение 1, как показано на рисунке A.4.1 приложения A.

e) Включают промывку аккумулятора с параметрами промывки в соответствии с перечислением a) 5.8.2.1.

f) Собирают загрязнения.

g) Анализируют состояние мембраны фильтра на автоматизированном микроскопе с помощью фильтров.

h) Измеряют загрязнения согласно разделу 6.

i) Повторяют действия по перечислениям от a) до h) до получения приемлемых результатов измерения очистки.

j) Оформляют результаты в соответствии с разделом 7.

#### 5.8.2.2 Методика испытаний

##### 5.8.2.2.1 Подготовка аккумулятора

a) Извлекают аккумулятор из его упаковки (непосредственно перед тестированием).

b) Перед началом процедуры испытаний наружные поверхности аккумулятора тщательно очищают растворителем (см. 4.8.3).

c) Помещают испытуемую мембрану в вакуумное фильтрационное устройство.

d) Удаляют защитные колпачки со штуцеров аккумулятора.

##### 5.8.2.2.2 Процесс заполнения (шаг 1)

a) Аккуратно устанавливают тестируемый аккумулятор на чистом испытательном стенде.

b) Включают систему стенда и заполняют аккумулятор в соответствии с рисунком A.4.1 приложения A (оба клапана V1 и V2 — в положении 1) с определенным объемным расходом и промывочным объемом в соответствии с перечислением a) 5.8.2.1.

##### 5.8.2.2.3 Процесс осушения (шаг 1)

Переключают распределительные клапаны в положение 2 для выхода жидкости из аккумулятора (см. рисунок A.4.2 приложения A).

##### 5.8.2.2.4 Процессы заполнения и осушения (шаг 2)

Повторяют операции 5.8.2.2.2 и 5.8.2.2.3, как предусмотрено процессом оценки в приложении D.

##### 5.8.2.3 Анализ загрязнений на мембранном фильтре

a) Подготавливают испытуемую мембрану фильтра для автоматического анализа на микроскопе:

- 1) осушают мембрану в печи;
- 2) закрепляют мембрану в рамке.



- b) Измеряют загрязнения согласно разделу 6.
- c) Оформляют результаты в соответствии с разделом 7.

### 5.8.3 Промывка под низким давлением

#### 5.8.3.1 Установка оборудования и проверка чистоты

a) Устанавливают оборудование в соответствии с рисунком А.1 (см. примечание 4 А.2.2 приложения А) для проверки системы с использованием промывочного насоса низкого давления, как описано в 4.2.8.

b) Устанавливают для проверки чистый аккумулятор, который должен быть заменен испытуемым аккумулятором.

c) Используют испытательные жидкости:

- 1) калибровочную жидкость в соответствии с 4.8.2, или
- 2) деминерализованную, предварительно профильтрованную воду в соответствии с 4.8.4.

Примечание — С водой работать легче в сравнении с калибровочной жидкостью.

d) Включают в действие систему по 4.2.8 и трижды — одну за другой — выполняют операции по 5.8.3.2.

e) Проверяют систему в соответствии с приложением С, собрав необходимое количество загрязнений (см. примечание С.3 приложения С).

#### 5.8.3.2 Методика испытаний

##### 5.8.3.2.1 Подготовка аккумулятора

Все компоненты, необходимые для функционирования аккумулятора, должны быть установлены (например, как в списке частей). На рисунке В.1 приложения В показан испытуемый аккумулятор.

В ходе испытания ни один компонент аккумулятора не должен быть демонтирован.

##### 5.8.3.2.2 Промывка внутренней поверхности аккумулятора

a) Подсоединяют насос к впускному отверстию (соединение с насосом) в соответствии с рисунком В.2 приложения В.

Открытым остается только «последнее» выходное отверстие (соединение с форсункой), в то время как другие выходные отверстия (соединения с форсунками) закрыты резьбовыми пластиковыми заглушками.

b) Включают систему на 20 мин и промывают внутреннюю поверхность аккумулятора в соответствии с рисунком В.2 приложения В.

c) Собирают испытательную жидкость.

##### 5.8.3.2.3 Промывка отверстий (соединений с насосом и форсункой) (шаг 2 и 3)

###### 5.8.3.2.3.1 Промывка выходных отверстий (соединений с форсункой) (шаг 2)

a) Подсоединяют насос к «первому» ближайшему выходному отверстию (соединение с форсункой) в соответствии с рисунком В.3 приложения В.

«Последнее» выходное отверстие остается открытым, в то время как другие отверстия закрыты резьбовыми пластиковыми заглушками.

b) Включают систему на 45 с и промывают аккумулятор через два отверстия в соответствии с рисунком В.2 приложения В.

c) Собирают испытательную жидкость.

d) Повторяют данную процедуру для всех оставшихся выходных отверстий (соединений с форсунками) в соответствии с рисунком В.3 приложения В.

5.8.3.2.3.2 Промывка «последнего» выходного отверстия (соединение с форсункой) и входного отверстия (соединение с насосом) (шаг 3)

Примечание — Промывку производят в обратном направлении.

a) Подсоединяют насос к самому дальнему выходному отверстию (соединение с форсункой) в соответствии с рисунком В.4 приложения В.

Только впускное отверстие (соединение с насосом) остается открытым, в то время как остальные выходные отверстия (соединения с форсунками) закрыты резьбовыми пластиковыми заглушками.

b) Включают систему на 45 с и промывают аккумулятор через два отверстия в соответствии с рисунком В.4 приложения В.

c) Собирают испытательную жидкость.

##### 5.8.3.2.4 Сбор загрязнений (шаг 4)

a) Вся испытательная жидкость, собранная за период выполнения шагов 1—3, должна быть профильтрована.

- b) Измеряют загрязнения согласно разделу 6.
- c) Оформляют результаты в соответствии с разделом 7.

#### **5.8.4 Шприцевание или ручная промывка**

##### **5.8.4.1 Установка оборудования и проверка чистоты**

- a) Устанавливают оборудование, как показано на рисунке А.2 приложения А.
- b) Работают с системой в том же состоянии, как и было запланировано для испытаний, не меняя другой аккумулятор. Используют одинаковые объемы испытательной жидкости для всех испытываемых аккумуляторов, собирая ее через воронку в общий сборник.

- c) Измеряют загрязнения согласно разделу 6.
- d) Проверяют систему в соответствии с приложением С.

##### **5.8.4.2 Методика испытаний**

Оценивают чистоту внутренней поверхности аккумулятора следующим образом:

- a) очищают наружные поверхности каждого аккумулятора с помощью растворителя (см. 4.8.3); не проводят сбор этой жидкости для замеров;
- b) заливают растворитель (см. 4.8.3) в аккумулятор и закрывают все открытые соединения;
- c) встряхивают аккумулятор несколько раз в вертикальном и горизонтальном направлениях, держа его в горизонтальном положении;
- d) собирают растворитель в отдельный сосуд для последующего анализа;
- e) по окончании промывки аккумулятора следует убедиться в том, что любое загрязнение, оставшееся на фильтрационной воронке (см. 4.7.2.2), удалено на мембрану фильтра с помощью шприцевания или распыления растворителя;
- f) измеряют загрязнения согласно разделу 6;
- g) оформляют результаты в соответствии с разделом 7.

## **5.9 Системы низкого давления**

### **5.9.1 Общие положения**

Традиционная система низкого давления содержит такие элементы, как топливный бак, топливопроводы, фильтры, топливоподкачивающий насос и т. д., как требуется для установки.

Требования к чистоте топливных фильтров, установленные ИСО 4020 и в настоящем стандарте, подробно не рассматривают, хотя процедуры должны быть сопоставимы.

### **5.9.2 Установка оборудования и проверка чистоты**

a) Сохраняют настройку проверочного оборудования такой же, как и для испытываемой системы, и устанавливают систему низкого давления в предложенной комплектации. Используют источник давления в соответствии с 4.2.5.

b) Используют испытательную жидкость по 4.8.3.

c) Поддерживают температуру жидкости на уровне  $(23 \pm 10) ^\circ\text{C}$ .

d) Устанавливают элементы системы в соответствии с их действительным назначением.

e) Устанавливают требуемый для испытываемой системы расход жидкости. Задают источнику давления по меньшей мере удвоенный расход или обеспечивают максимальный перепад давления 0,02 МПа в системе. Прокачивают систему в течение 10 мин и собирают прошедшую через систему жидкость.

f) Измеряют загрязнения согласно разделу 6.

g) Оформляют результаты в соответствии с разделом 7.

### **5.9.3 Методика испытаний**

a) Аккуратно подготавливают предназначенные для проверки компоненты системы низкого давления, избегая любого возможного источника загрязнения. Устанавливают первую систему для испытаний.

b) Прокачивают в течение 10 мин испытательную жидкость через систему и собирают загрязнения для замеров.

c) Компоненты, используемые для работы системы (например, прокачивающие насосы плунжерного или грушевидного типа), должны во время испытаний проработать аналогичным образом не менее 50 раз.

d) Всю собранную испытательную жидкость фильтруют и собирают загрязнения.

e) Замеряют загрязнения согласно разделу 6.

f) Оформляют результаты в соответствии с разделом 7.

## 6 Анализ образцов загрязнений

### 6.1 Общие положения

Образцы жидкости, прошедшей через компоненты топливной аппаратуры для измерения их чистоты, могут быть проанализированы с использованием различных методов в зависимости от типа необходимой информации. Во всех случаях метод анализа должен быть согласован между заинтересованными сторонами и тщательно проверен.

### 6.2 Гравиметрический анализ

Гравиметрический анализ — по ИСО 16232-6.

### 6.3 Распределение частиц по размеру

Процедуры подсчета числа частиц и определения их размеров — по ИСО 16232-7 и ИСО 16232-9.

Важно при использовании приборов для измерения частиц и систем подсчета, чтобы прибор менялся и калибровался соответствующим образом. Назначение систем измерения частиц изменяется в зависимости от результатов измерения частиц, то есть системы измерения используются для ввода тех же частиц.

### 6.4 Наибольший размер частиц

#### 6.4.1 Общие положения

Используют ИСО 16232-7 для определения с помощью микроскопа размеров крупных частиц, собранных от испытуемой топливной аппаратуры. Анализ размеров частиц можно производить вручную, с помощью оптического микроскопа, или автоматизированно, с использованием анализатора изображения.

**Примечание** — Наибольшая частица определяется как частица с наибольшим максимальным размером при ее измерении от одной стороны к другой, независимо от ее расположения в измерительном устройстве.

Размеры пор выбранной мембраны должны быть соизмеримы с размерами частиц, и необходимо, чтобы размеры пор у мембраны были незначительно меньше требуемых. Необходимо предварительно профильтровать загрязненную испытательную жидкость через грубое сито и затем смыть большую грязь с анализируемой мембраны.

#### 6.4.2 Представление результатов

Для описания наибольших частиц загрязнения используют метод, предусмотренный в разделе 8 ИСО 16232-10:2007.

## 7 Оформление результатов тестирования

### 7.1 Принципы кодирования уровня чистоты топливной аппаратуры

FIЕСС указывает на приходящееся на компонент аппаратуры количество замеренного загрязнения. Для гарантии точности измерений требуется достаточное количество собранных загрязнений, поэтому могут быть измерены несколько компонентов и для кода использован средний результат.

Код может содержать следующие данные:

- класс частиц по размеру (см. таблицу 1);
- максимальное количество частиц, соответствующее классу;
- вес частиц на компонент или на влажную поверхность, представленный в форме  $G_N n$  или  $G_A n$ ,

где  $G$  — гравиметрическое измерение,

$N$  — измерение в компоненте,

$A$  — измерение на влажной поверхности площадью 1000 мм<sup>2</sup>,

$n$  — действительный замер, мг.

**Примечание 1** — В коде могут указывать несколько классов размера.

**Примечание 2** — Класс размера указывает на величину размера.

**Примечание 3** — Допустимое число частиц в классе указывают сразу же обозначением класса, например H20.

**Примечание 4** — Код может содержать только указание на класс размера частиц и их максимальное число или только вес, или комбинацию двух измерений.

**Примечание 5** — Последний (наибольший) класс указывает на максимально допустимый размер частиц перед выходом аппаратуры из строя.

Примечание 6 — Указания классов частиц могут быть представлены в форме ряда, например С—F.

Примечание 7 — Если необходимы данные по размеру частиц, их числу и весу, то вес указывают после классификации размера и числа.

Примечание 8 — Наибольший допускаемый размер частиц в FIECC составляет 1000 мкм.

Таблица 1 — Классы частиц по размеру

Класс размера	Размер, мкм
A	$2 \leq x < 5$
B	$5 \leq x < 15$
C	$15 \leq x < 25$
D	$25 \leq x < 50$
E	$50 \leq x < 100$
F	$100 \leq x < 150$
G	$150 \leq x < 200$
H	$200 \leq x < 400$
J	$400 \leq x < 600$
K	$600 \leq x < 1000$

## 7.2 Примеры применения кода чистоты топливной аппаратуры

### 7.2.1 Пример 1

Максимум 1000 частиц в диапазоне от 5 до 15 мкм, 500 — в диапазоне от 15 до 25 мкм, 250 — в диапазоне от 25 до 50 мкм и 50 — в диапазоне от 50 до 1000 мкм для каждого компонента. Это также означает, что максимальный допустимый размер частиц составляет 1000 мкм и отсутствуют требования по весу частиц.

FIECC = B1000/C500/D250/E-K50

### 7.2.2 Пример 2

Допустимый уровень 3 мг на компонент аппаратуры без требований к размеру частиц.

FIECC = G<sub>N</sub>3.

### 7.2.3 Пример 3

Допустимый уровень 5 мг на 1000 мм<sup>2</sup> влажной поверхности без требований к размеру частиц.

FIECC = G<sub>A</sub>5.

### 7.2.4 Пример 4

Представлены как требования к размеру частиц, так и гравиметрические требования для компонента аппаратуры; подробности в примерах 1 и 2.

FIECC = B1000/C500/D250/E-K50, G<sub>N</sub>3.

### 7.2.5 Пример 5

Отсутствуют требования для частиц размером более 200 мкм, а также для других классов частиц или для гравиметрических измерений.

FIECC = NO.

## 8 Обозначения

Требования к чистоте компонентов топливной аппаратуры должны быть обозначены следующим образом:

- слово «Чистота»;
- указание настоящего стандарта;
- FIECC в [...] в соответствии с разделом 7.

Пример — Чистота: ISO 12345 — [B1000/C500/D250/E-K50, GN3].

**Приложение А**  
**(справочное)**

**Типовое испытательное оборудование для измерения чистоты топливной аппаратуры**

**А.1 Общие положения**

Типичное испытательное оборудование приведено в А.2—А.5.

Принципиальная схема испытательного оборудования показана на рисунке А.1. Этот принцип может быть применен для всех процедур испытаний, приведенных в разделе 5, за исключением топливного насоса высокого давления системы CR (см. 5.2.3 и А.3), испытаний топливного аккумулятора (см. 5.8.2 и А.4) и испытаний промывочной вручную или шприцеванием (см. А.3).

Данные для систем низкого давления приведены в 5.9.2.

**А.2 Основные принципы испытательного оборудования**

Примечание — Все цифры относятся к рисунку А.1.

**А.2.1 Компоненты основного испытательного оборудования**

а) Источник давления 8, топливопровод 11, форсунка 12 и фильтр 5 являются сменными компонентами испытательной установки.

б) Остальные компоненты являются общими.

с) Сборная емкость 13 необходима:

- 1) для защиты фильтра (если включен в линию) от угрозы;
- 2) содержания объема жидкости, требующегося для обеспечения большого расхода при испытании;
- 3) хранения испытательной жидкости перед ее транспортированием в лабораторию для подсчета частиц с помощью микроскопа или гравиметрического анализа.

Примечание — Данные о сборной емкости приведены в 4.5.

д) Мембрана испытательного фильтра 14 необходима в системе обеспечения расхода жидкости.

е) Должны быть средства измерения температуры жидкости 9, давления в системе 10 для испытания насоса и расхода жидкости 7 при испытаниях топливопроводов высокого давления.

**А.2.2 Изменения в принципиальной схеме**

Для испытания некоторых компонентов аккумуляторной топливной системы CR принципиальная схема испытательного оборудования на рисунке А.1 должна быть модифицирована.

Примечание 1 — Для форсунок CR (вместе с электронным блоком управления) позиция 11 заменяется клапаном регулирования давления, аккумулятором и топливопроводами.

Примечание 2 — Для насос-форсунок позиции 8, 11 и 12 заменяют насос-форсункой с добавлением электронного блока управления.

Примечание 3 — Для топливного насоса в соответствии с 5.2.2 позицию 11 заменяют аккумулятором и трубкой (для 5.2.3 см А.4).

Примечание 4 — Для топливных аккумуляторов (только для промывочных испытаний под низким давлением, см. 5.8.3) промывочный насос, как в 4.2.8, заменяет позицию 8, позицию 11 заменяют аккумулятором, и топливопроводы 12 не требуются.

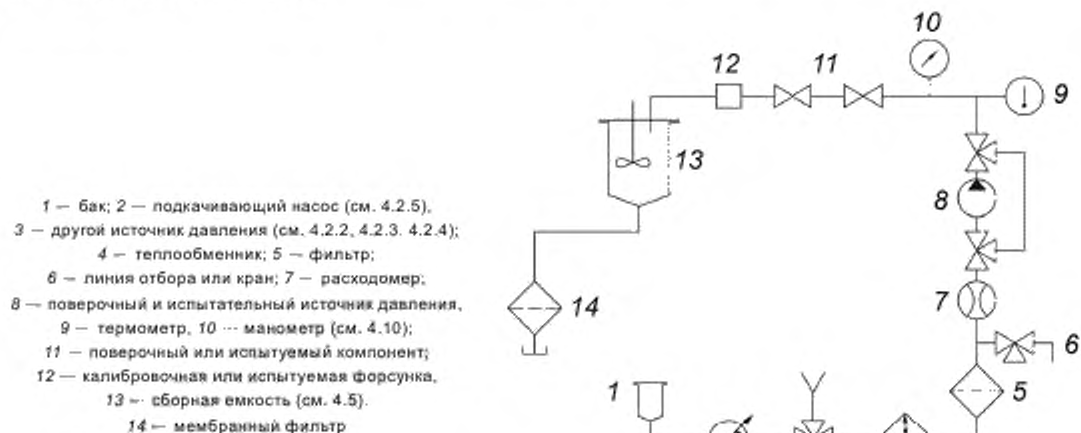


Рисунок А.1 — Принципиальная схема испытательной установки

**Пояснение к позиции 8**

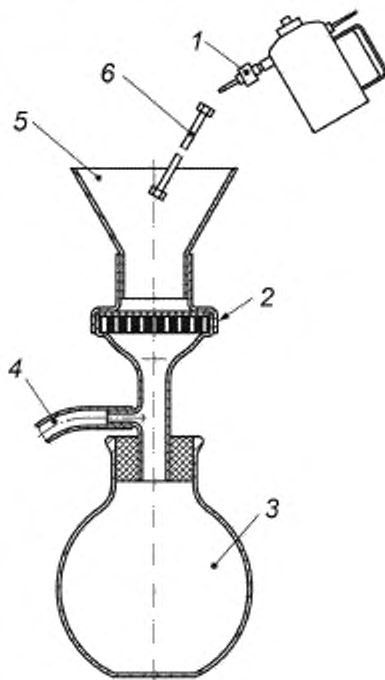
Поверочный и испытательный источники давления соответствуют процедуре испытаний:

- испытания топливных насосов высокого давления системы CR: насос должен быть испытан (см. примечание 3 A.2.2);
- испытания насос-форсунок: насос-форсунку испытывают совместно с 11 и 12 (см. примечание 2 A.2.2);
- испытания топливных насосов высокого давления: насос должен быть испытан;
- испытание форсунок CR: с топливным насосом высокого давления системы CR (см. примечание 1 A.2.2);
- испытание форсунок: без дополнительных компонентов, по байпасной линии;
- испытание топливопроводов высокого давления: используют поверочный насос высокого давления (см. 4.2.6);
- испытание топливных аккумуляторов (промывочное испытание под низким давлением): промывочный насос (см. примечание 4 A.2.2).

**Пояснение к позиции 11**

Поверочный и испытуемый компоненты соответствуют процедуре испытаний:

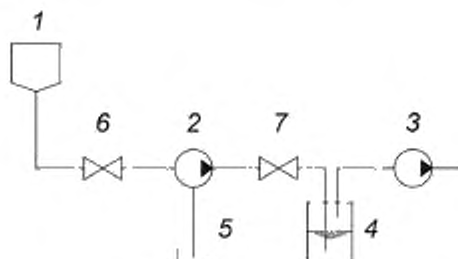
- испытания топливных насосов высокого давления системы CR: аккумулятор и трубка (см. примечание 3 A.2.2);
- испытания насос-форсунок: насос-форсунка испытывается совместно с 8 и 12 (см. примечание 2 A.2.2);
- испытания топливных насосов высокого давления: поверочный комплект трубок высокого давления (см. 4.3);
- испытание форсунок CR: контроль давления, клапан, аккумулятор и соединительные трубки (см. примечание 1 A.2.2);
- испытание форсунок: поверочный комплект топливопроводов высокого давления (см. 4.3);
- испытание топливопроводов высокого давления: топливопровод должен быть испытан;
- испытание топливных аккумуляторов (промывочное испытание под низким давлением): аккумулятор и соединительные трубки (см. примечание 4 A.2.2).

**A.3 Испытательное оборудование для шприцевания или ручной промывки**

- 1 — шприц/разбрызгиватель (см. 4.7.2.5) растворителя (см. 4.8.3), 2 — фильтр;  
 3 — сборная емкость под разрежением (см. 4.7.2.3), 4 — соединение с вакуумным насосом (см. 4.7.2.4);  
 5 — фильтровальная воронка (см. 4.7.2.2), 6 — испытуемый объект

Рисунок A.2 — Схема оборудования для промывочных испытаний

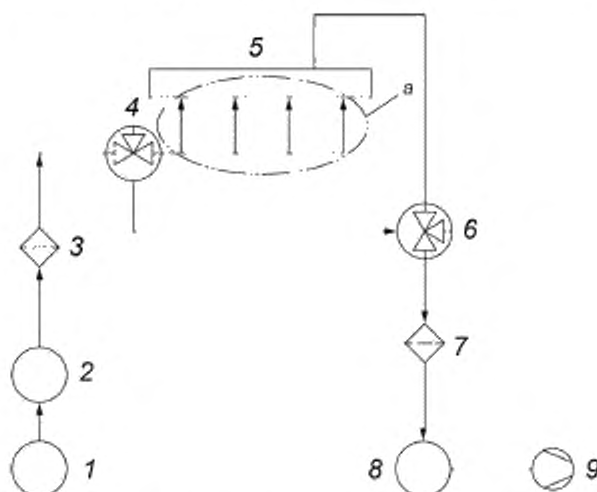
#### A.4 Оборудование для испытания топливopодающего насоса высокого давления (насос прокручивают вручную)



1 — бак с испытательной жидкостью (растворителем); 2 — испытуемый насос высокого давления;  
3 — вакуумный насос (см. 4.7.2.4); 4 — сборная емкость (см. 4.5); 5 — сборная емкость из нержавеющей стали (см. 4.5);  
6 — впускной клапан; 7 — выпускной клапан

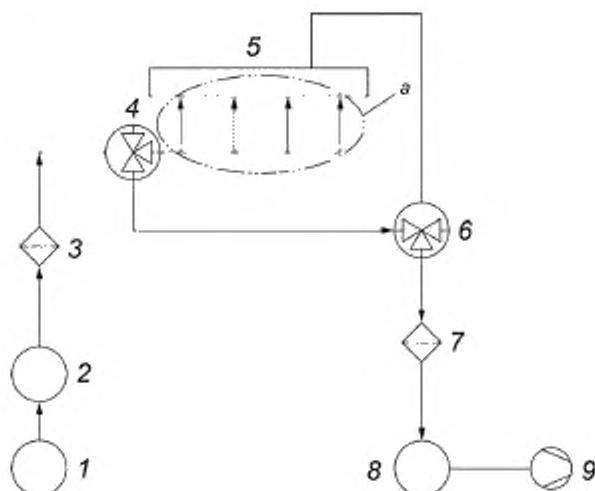
Рисунок A.3 — Схема установки для промывочных испытаний прокручиваемого вручную насоса высокого давления

#### A.5 Промывочное испытание аккумулятора под давлением (динамическая процедура)



1 — баллон со сжатым воздухом; 2 — емкость с растворителем, 3 — фильтр с тонкостью отсева 2 мкм;  
4 — трехпозиционный клапан (в положении 1 заполнение); 5 — аккумулятор;  
6 — трехпозиционный клапан (в положении 1 заполнение), 7 — анализируемая мембрана;  
8 — сборная емкость (см. 4.5); 9 — вакуумный насос (см. 4.7.2.4)  
а — как показано на рисунке D.2, возможны другие схемы промывки

Рисунок A.4.1 — Схема установки для промывочных испытаний под давлением — положение клапанов 4 и 6 соответствует заполнению объекта испытаний



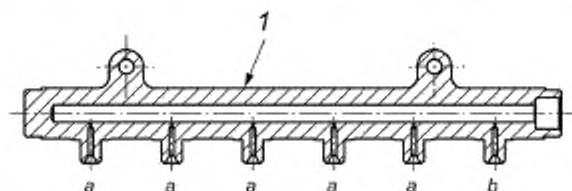
- 1 — баллон со сжатым воздухом; 2 — емкость с растворителем; 3 — фильтр с тонкостью отсева 2 мкм;  
 4 — трехпозиционный клапан (в положении 2 слив); 5 — аккумулятор; 6 — трехпозиционный клапан (в положении 2 слив);  
 7 — анализируемая мембрана, 8 — сборная емкость (см. 4.5); 9 — вакуумный насос (см. 4.7.2.4);  
 а — как показано на рисунке D.2, возможны другие схемы промывки

Рисунок А.4.2 — Схема установки для промывочных испытаний под давлением — положение клапанов 4 и 6 соответствует сливу жидкости из объекта испытаний



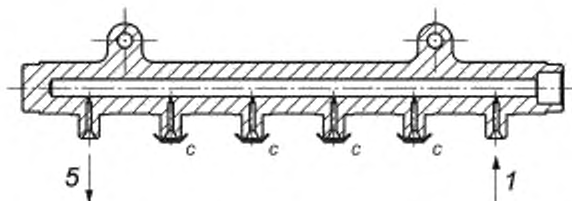
Приложение В  
(справочное)

Испытания аккумулятора промывкой под низким давлением



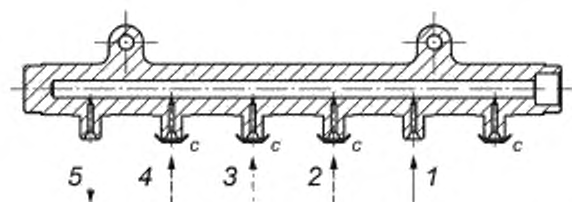
1 — аккумулятор для испытаний,  
а — выходные штуцера к форсункам; б — входной штуцер со стороны насоса высокого давления

Рисунок В.1 — Аккумулятор перед испытанием



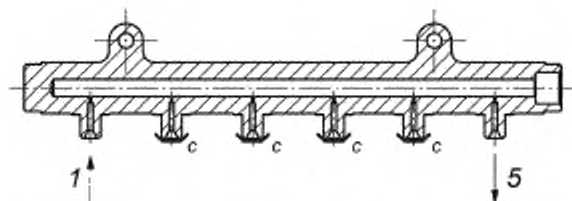
1 — подвод промывочной жидкости; 5 — отвод промывочной жидкости,  
с — пластиковый резьбовой колпачок на штуцер

Рисунок В.2 — Шаг 1 в процедуре испытаний



1, 2, 3, 4 — последовательная подача промывки через выходные штуцера  
с соответствующим снятием пластиковых колпачков. 5 — выход промывочной жидкости;  
с — пластиковый резьбовой колпачок на штуцер

Рисунок В.3 — Шаг 2 в процедуре испытаний



1 — подвод промывочной жидкости; 5 — отвод промывочной жидкости,  
с — пластиковый резьбовой колпачок на штуцер

Рисунок В.4 — Шаг 3 в процедуре испытаний

**Приложение С**  
**(справочное)****Методика проверки первоначальной чистоты испытательного оборудования****С.1 Методика проверки первоначальной чистоты**

Вне зависимости от того, предполагается ли испытывать всю топливную систему или ее отдельные компоненты, очень важно, чтобы уровень чистоты испытательного оборудования был на порядок выше, чем у объекта испытаний.

Испытательное оборудование, используемое для проведения испытаний, должно иметь стабильный уровень чистоты, не влияющий на оцениваемый уровень чистоты проверяемого компонента.

Показатели системы должны быть проверены перед началом испытаний при работе в тех же условиях и на том же рабочем цикле.

**С.2 Чистое испытание****С.2.1 Источники загрязнения**

Величина чистых загрязнений отделяется от загрязнений, полученных при подготовке и испытаниях компонента, начиная с момента его распаковки и заканчивая анализом результатов испытаний. Основными источниками чистых загрязнений являются:

- окружающая среда (воздух, оператор, рабочее помещение и т. д.);
- извлекаемая жидкость;
- все поверхности, не относящиеся к испытываемому компоненту, которые находятся в контакте с извлекаемой жидкостью, такие как контейнеры и оборудование для сбора и хранения пробы жидкости;
- результаты анализа извлекаемой жидкости;
- аналитический фильтр или оптический счетчик частиц и соответствующее оборудование;
- ручной контакт при подготовке и анализе проб жидкости.

Общая величина является результатом комбинации и взаимодействия указанных выше факторов, действующих при выполнении конкретной задачи испытаний.

Чистота окружающей обстановки, в которой проводят проверку чистоты, должна быть известна, и ее влияние на предполагаемую чистоту испытываемого компонента должно быть пренебрежимо малым. Это оценивается при проведении чистого испытания.

При повышении показателя уровня чистого загрязнения необходимо определить источник этого загрязнения, для того чтобы минимизировать его негативное воздействие на результаты испытаний.

**С.2.2 Чистые испытания системы**

Для подтверждения пренебрежимо малого влияния рабочих условий, оборудования и используемых материалов на результаты анализа загрязнений необходимо периодически проводить испытания с калиброванным образцом.

Для определения чистых показателей системы контрольные испытания чистого образца необходимо проводить в идентичных условиях (на том же оборудовании и с такой же испытательной жидкостью), как и предназначенно для испытаний компонента.

Чистая величина должна быть определена для каждого метода анализа, указанного в программе испытаний.

Анализ испытательной жидкости представлен в разделе 6.

**С.2.3 Уровень чистоты CL**

Приемлемый уровень чистоты CL зависит от возможного или допустимого уровня загрязнения компонента и методов анализа, как указано в С.2.3.1 и С.2.3.2.

**С.2.3.1 Гравиметрический анализ**

Гравиметрический анализ следует выполнять в соответствии с ИСО 16232-6.

Менее 10 % предполагаемого уровня загрязнений по гравиметрическому анализу более или равно 0,3 мг.

При использовании четырехзначных весов при неконтролируемых окружающих условиях (влажность и температура) минимальная величина чистого измерения составляет 0,3 мг. Поэтому при испытаниях компонента должно быть собрано не менее 3 мг загрязнений, чтобы выполнить требование 10 %.

**С.2.3.2 Количество и размеры частиц**

а) Подсчет количества частиц: менее чем 10 % различных подсчетов соответствующих размеров, предусмотренных инспекционным документом, причем каждая расчетная величина должна округляться в сторону понижения.

Частицы указанного размера должны быть как можно ближе к максимально допустимым для компонента размерам частиц и выбираться с целью определения их значительного количества.

б) Максимальный размер частиц: никаких частиц из диапазона размеров по ИСО 16232, которые меньше половинного размера частиц, допустимых инспекционным документом для испытываемого компонента.

с) В случае если предполагаемый уровень загрязнения компонента неизвестен или инспекционный документ не содержит таких требований, чистый показатель должен составлять:

- 1) менее 4000 частиц размером более 5 мкм и менее 500 частиц — более 15 мкм на 100 мл пропущенной через компонент жидкости;
- 2) отсутствие частиц размером более 50 мкм (максимальный размер).

Если требование пункта с) выполнено, но чистая величина на 10 % превышена, необходимо проанализировать дополнительные компоненты для получения большего количества частиц.

### С.3 Критерии допустимости

Следующие критерии допустимости устанавливаются на основании замера, проведенного в том же цикле, как и основное испытание:

- $CL < 0,10 \cdot CS$  (одно испытательное оборудование);
- $CS > 5 \cdot x$  (одно испытательное оборудование),

где  $x$  — любое индивидуальное значение чистоты из последних пяти измерений (гравиметрических или числа частиц).

Контрольное испытательное оборудование должно быть создано и оставаться в чистом состоянии. При проверке для получения стабильного нового компонента необходимо включить оборудование на продолжительный период уровня чистоты  $CL$  (только для проверочного оборудования).

Требуемое количество необходимо определить с помощью графической зависимости (см. рисунок 1 ИСО 16232-5).

Приложение D  
(справочное)

Определение параметров промывки при промывочном испытании  
аккумулятора под давлением

**D.1 Воздушные пузырьки и место сбора частиц**

Оптимальное заполнение аккумулятора при промывке зависит от конфигурации впускных и выходных отверстий (штуцеров). Возможно, что внутри аккумулятора во время заливки жидкости не возникают воздушные пузырьки и места отложения частиц (см. рисунок D.1).

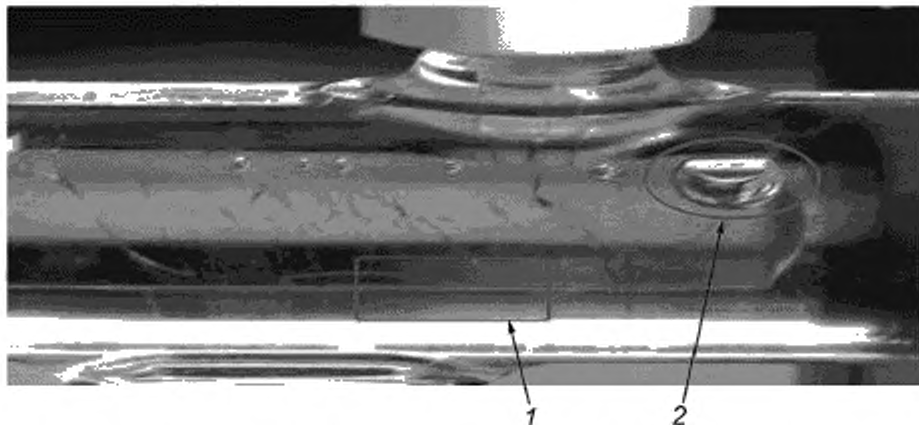


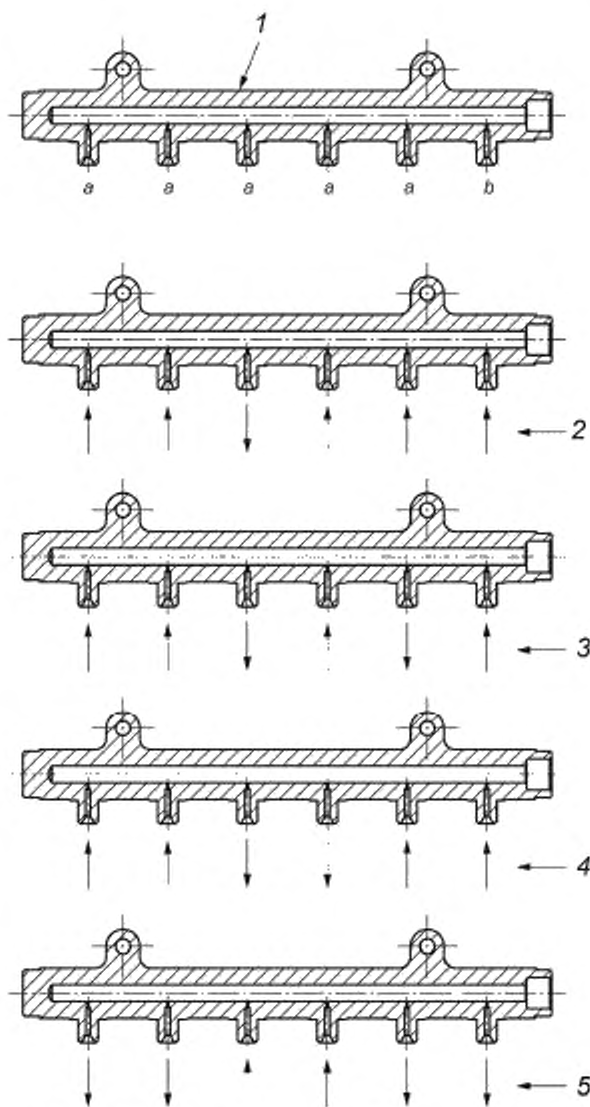
Рисунок D.1 — Пример места отложения частиц 1 и воздушного пузырька 2 внутри аккумулятора

**D.2 Различные способы заполнения аккумулятора без возникновения внутри пузырьков и мест отложения частиц**

На рисунке D.2 показаны различные возможные способы заполнения аккумулятора, большинство которых позволяет избежать возникновения воздушных пузырьков и мест отложения частиц.

В зависимости от геометрической формы аккумулятора (диаметры отверстий в штуцерах, сквозное сверление или слепое отверстие) необходимая величина объемного расхода жидкости будет находиться в пределах от 2 до 6 л/мин. При этом число Рейнольдса должно быть более 3000. Необходимый объем промывочной жидкости следует подобрать в соответствии с ИСО 16232-5. Дополнительное загрязнение аккумулятора частицами при испытании (100—200 мкм) возможно оценить с помощью графической зависимости.

**Примечание** — Нежелательно пользоваться большими (не более 400 мл) объемами жидкости, поскольку процесс заполнения оказывает большое влияние на эмиссию частиц. Предпочтительнее повторить процесс промывки с процессом временного осушения аккумулятора (см. 5.8.2.2.4).



1 — испытуемый аккумулятор; 2, 3, 4, 5 — различные направления потока указаны стрелками,  
 а — выходные штуцера к форсункам, б — входной штуцер от насоса

Рисунок D.2 — Различные способы заполнения аккумулятора

**Приложение ДА**  
**(справочное)**

**Сведения о соответствии ссылочных международных стандартов  
межгосударственным стандартам**

Обозначение ссылочного международного стандарта	Степень соответствия	Обозначение и наименование соответствующего межгосударственного стандарта
ISO 4008-1	MOD	ГОСТ 10578—95 «Насосы топливные дизелей. Общие технические условия»
ISO 4113	—	*
ISO 4788	—	*
ISO 7440-1	—	**
ISO 8535-1	NEQ	ГОСТ 11017—80 «Трубы стальные бесшовные высокого давления. Технические условия»
ISO 8984-1	NEQ	ГОСТ 10579—88 «Форсунки дизелей. Общие технические условия»
ISO 14644-1	IDT	ГОСТ ИСО 14644-1:2002 «Чистые помещения и связанные с ними контролируемые среды. Часть 1. Классификация чистоты воздуха»
ISO 16232-5	NEQ	ГОСТ 17216—2001 «Чистота промышленная. Классы чистоты жидкостей»
ISO 16232-6	NEQ	ГОСТ ИСО 18413—2006 «Чистота промышленная. Методика оформления результатов анализа на загрязненность частей и компонентов гидропривода»
ISO 16232-7		
ISO 16232-9		
SAE J 1549	—	**
<p>* Соответствующий национальный стандарт отсутствует. До его принятия рекомендуется использовать перевод на русский язык данного международного стандарта. Официальный перевод данного международного стандарта находится в Федеральном информационном фонде стандартов.</p> <p>** Соответствующий национальный стандарт отсутствует. До его принятия рекомендуется использовать перевод на русский язык международного стандарта.</p> <p><b>Примечание</b> — В настоящей таблице использованы следующие условные обозначения степени соответствия стандартов:</p> <ul style="list-style-type: none"> <li>- IDT — идентичные стандарты;</li> <li>- MOD — модифицированные стандарты;</li> <li>- NEQ — неэквивалентные стандарты.</li> </ul>		

## Библиография

- [1] ISO 3722 Hydraulic fluid power — Fluid sample container — Qualifying and controlling cleaning methods
- [2] ISO 4006 Measurement of fluid flow in closed conduits — Vocabulary and symbols
- [3] ISO 7876-1 Fuel injection equipment — Vocabulary — Part 1: Fuel injection pumps
- [4] ISO 7876-2 Fuel injection equipment — Vocabulary — Part 2: Fuel injector
- [5] ISO 7876-3 Fuel injection equipment — Vocabulary — Part 3: Unit injector
- [6] ISO 7876-4 Fuel injection equipment — Vocabulary — Part 4: high-pressure pipes and end-connections
- [7] ISO 7876-5 Fuel injection equipment — Vocabulary — Part 5: Common rail fuel injection system
- [8] ISO 7967-7 Reciprocating internal combustion engines — Vocabulary of components and systems — Part 7: Governing systems
- [9] ISO 16232-1 Road vehicles — Cleanliness of components of fluid circuits — Part 1: Vocabulary
- [10] ISO 16232-3 Road vehicles — Cleanliness of components of fluid circuits — Part 3: Method of extraction of contaminants by pressure rinsing
- [11] ISO 16232-10:2007 Road vehicles — Cleanliness of components of fluid circuits — Part 10: Expression of results
- [12] ISO 18413 Hydraulic fluid power — Cleanliness of parts and components — Inspection document and principles related to contaminant collection, analysis and data reporting

**БЗ 6—2017/44**

Редактор *Л.С. Зимилова*  
Технический редактор *В.Н. Прусакова*  
Корректор *Е.И. Рычкова*  
Компьютерная верстка *Л.В. Софeyчук*

Сдано в набор 13.11.2017 Подписано в печать 13.12.2017. Формат 60×84<sup>1</sup>/<sub>8</sub>. Гарнитура Ариал.  
Усл. печ. л. 3,72. Уч.-изд. л. 3,36. Тираж 23 экз. Зак. 2527

Подготовлено на основе электронной версии, предоставленной разработчиком стандарта

---

ИД «Юриспруденция», 115419, Москва, ул. Орджоникидзе, 11.  
[www.jurisizdat.ru](http://www.jurisizdat.ru) [y-book@mail.ru](mailto:y-book@mail.ru)

Издано и отпечатано во ФГУП «СТАНДАРТИНФОРМ», 123001, Москва, Гранатный пер., 4.  
[www.gostinfo.ru](http://www.gostinfo.ru) [info@gostinfo.ru](mailto:info@gostinfo.ru)