
ФЕДЕРАЛЬНОЕ АГЕНТСТВО
ПО ТЕХНИЧЕСКОМУ РЕГУЛИРОВАНИЮ И МЕТРОЛОГИИ



НАЦИОНАЛЬНЫЙ
СТАНДАРТ
РОССИЙСКОЙ
ФЕДЕРАЦИИ

ГОСТ Р
57953—
2017
(ИСО 13124:2011)

КОМПОЗИТЫ КЕРАМИЧЕСКИЕ

Метод испытания керамических материалов на прочность соединения

(ISO 13124:2011, Fine ceramics (advanced ceramics, advanced technical ceramics) — Test method for interfacial bond strength of ceramic materials, MOD)

Издание официальное



Москва
Стандартинформ
2017

Предисловие

1 ПОДГОТОВЛЕН Федеральным государственным унитарным предприятием «Всероссийский научно-исследовательский институт авиационных материалов» совместно с Автономной некоммерческой организацией «Центр нормирования, стандартизации и классификации композитов» при участии Объединения юридических лиц «Союз производителей композитов» на основе собственного перевода на русский язык англоязычной версии указанного в пункте 4 стандарта

2 ВНЕСЕН Техническим комитетом по стандартизации ТК 497 «Композиты, конструкции и изделия из них»

3 УТВЕРЖДЕН И ВВЕДЕН В ДЕЙСТВИЕ Приказом Федерального агентства по техническому регулированию и метрологии от 16 ноября 2017 г. № 1752-ст

4 Настоящий стандарт является модифицированным по отношению к международному стандарту ИСО 13124:2011 «Тонкая керамика (современная техническая керамика). Метод испытания на прочность межповерхностных сопряжений керамических материалов» (ISO 13124:2011 «Fine ceramics (advanced ceramics, advanced technical ceramics) — Test method for interfacial bond strength of ceramic materials», MOD) путем изменения структуры, внесения технических отклонений и дополнений для учета особенностей аспекта стандартизации, характерных для Российской Федерации.

Оригинальный текст невключенных структурных элементов примененного международного стандарта приведен в дополнительном приложении ДА.

В настоящем стандарте исключена ссылка на стандарт ИСО 14704. Исключение стандарта ИСО 14704 обусловлено тем, что в Российской Федерации на национальном уровне нет аналогичных стандартов.

Сопоставление структуры настоящего стандарта со структурой примененного в нем международного стандарта приведено в дополнительном приложении ДБ.

Дополнительные нормативные ссылки, включенные в текст стандарта для учета особенностей национальной стандартизации, выделены курсивом.

Технические отклонения, включенные в текст стандарта для учета особенностей аспекта стандартизации, выделены полужирным курсивом.

Наименование настоящего стандарта изменено относительно наименования указанного международного стандарта для приведения в соответствие с ГОСТ Р 1.5—2012 (пункт 3.5).

Сведения о соответствии ссылочных межгосударственных стандартов международным стандартам, использованным в качестве ссылочных в примененном международном стандарте, приведены в дополнительном приложении ДВ

5 ВВЕДЕН ВПЕРВЫЕ

Правила применения настоящего стандарта установлены в статье 26 Федерального закона от 29 июня 2015 г. № 162-ФЗ «О стандартизации в Российской Федерации». Информация об изменениях к настоящему стандарту публикуется в ежегодном (по состоянию на 1 января текущего года) информационном указателе «Национальные стандарты», а официальный текст изменений и поправок — в ежемесячном информационном указателе «Национальные стандарты». В случае пересмотра (замены) или отмены настоящего стандарта соответствующее уведомление будет опубликовано в ближайшем выпуске ежемесячного информационного указателя «Национальные стандарты». Соответствующая информация, уведомление и тексты размещаются также в информационной системе общего пользования — на официальном сайте Федерального агентства по техническому регулированию и метрологии в сети Интернет (www.gost.ru)

© Стандартиформ, 2017

Настоящий стандарт не может быть полностью или частично воспроизведен, тиражирован и распространен в качестве официального издания без разрешения Федерального агентства по техническому регулированию и метрологии

Содержание

| | |
|--|----|
| 1 Область применения | 1 |
| 2 Нормативные ссылки | 1 |
| 3 Термины и определения | 1 |
| 4 Сущность метода | 2 |
| 5 Оборудование | 3 |
| 6 Подготовка к проведению испытаний | 6 |
| 7 Проведение испытаний | 7 |
| 8 Обработка результатов испытаний | 7 |
| 9 Протокол испытаний | 7 |
| Приложение ДА (справочное) Оригинальный текст невключенных структурных элементов примененного международного стандарта | 9 |
| Приложение ДБ (справочное) Сопоставление структуры настоящего стандарта со структурой примененного в нем международного стандарта | 10 |
| Приложение ДВ (справочное) Сведения о соответствии ссылочных межгосударственных стандартов международным стандартам, использованным в качестве ссылочных в примененном международном стандарте | 11 |

НАЦИОНАЛЬНЫЙ СТАНДАРТ РОССИЙСКОЙ ФЕДЕРАЦИИ

КОМПОЗИТЫ КЕРАМИЧЕСКИЕ

Метод испытания керамических материалов на прочность соединения

Ceramic composites. Test method for bond strength of ceramic materials

Дата введения — 2018—06—01

1 Область применения

1.1 Настоящий стандарт распространяется на неразъемные соединения, полученные с применением физических и/или химических (физико-химических) процессов. Стандарт охватывает соединения керамических материалов, например, посредством сварки плавлением, диффузионной сварки, пайки, склеивания.

1.2 Стандарт устанавливает метод определения прочности соединения образцов из керамических материалов при отрыве и сдвиге.

2 Нормативные ссылки

В настоящем стандарте использованы нормативные ссылки на следующие стандарты:

ГОСТ 166—89 (ИСО 3599—76) *Штангенциркули. Технические условия*

ГОСТ 6507 Микрометры. Технические условия

ГОСТ 12423—2013 (ISO 291:2008) *Пластмассы. Условия кондиционирования и испытания образцов (проб)*

ГОСТ 28840 Машины для испытания материалов на растяжение, сжатие и изгиб. Общие технические требования

Примечание — При пользовании настоящим стандартом целесообразно проверить действие ссылочных стандартов в информационной системе общего пользования — на официальном сайте Федерального агентства по техническому регулированию и метрологии в сети Интернет или по ежегодному информационному указателю «Национальные стандарты», который опубликован по состоянию на 1 января текущего года, и по выпускам ежемесячного информационного указателя «Национальные стандарты» за текущий год. Если заменен ссылочный стандарт (документ), на который дана недатированная ссылка, то рекомендуется использовать действующую версию этого стандарта (документа) с учетом всех внесенных в данную версию изменений. Если заменен ссылочный стандарт (документ), на который дана датированная ссылка, то рекомендуется использовать версию этого стандарта (документа) с указанным выше годом утверждения (принятия). Если после утверждения настоящего стандарта в ссылочный стандарт (документ), на который дана датированная ссылка, внесено изменение, затрагивающее положение, на которое дана ссылка, то это положение рекомендуется применять без учета данного изменения. Если ссылочный стандарт (документ) отменен без замены, то положение, в котором дана ссылка на него, рекомендуется применять в части, не затрагивающей эту ссылку.

3 Термины и определения

В настоящем стандарте применены следующие термины с соответствующими определениями:

3.1 **керамический композит (керамический композиционный материал, керамоматричный композит, керамоматричный композиционный материал)**; ККМ: Композит, состоящий из керамической матрицы и армирующего(их) компонента(ов).

3.2 **крестообразный образец:** Образец для испытаний, состоящий из двух одинаковых брусков прямоугольного сечения, симметрично соединенных между собой под углом $\alpha = (90 \pm 1)^\circ$ (см. рисунок 1).

3.3 **разрушающая нагрузка при отрыве:** Максимальное растягивающее усилие, приложенное к образцу при испытании на отрыв.

3.4 **прочность соединения при отрыве:** Максимальное растягивающее напряжение, приложенное к образцу при испытании на отрыв.

П р и м е ч а н и е — Прочность соединения при отрыве рассчитывают с использованием значений разрушающей нагрузки при отрыве и площади зоны соединения.

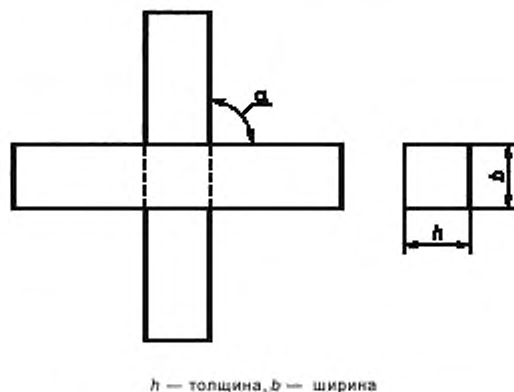


Рисунок 1 — Схема крестообразного образца

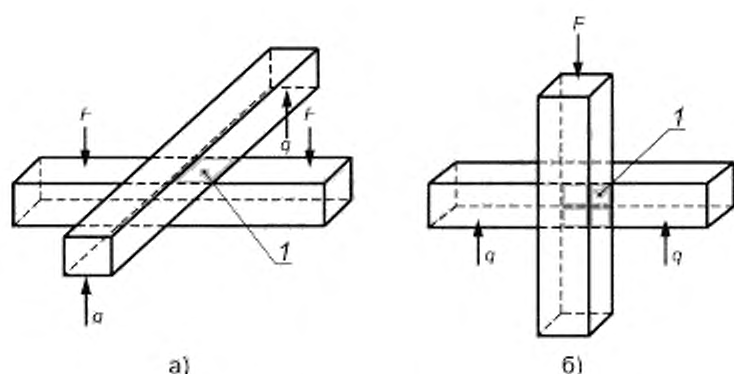
3.5 **разрушающая нагрузка при сдвиге:** Максимальное усилие, приложенное к образцу при испытании на сдвиг.

3.6 **прочность соединения при сдвиге:** Максимальное сдвиговое напряжение, приложенное к образцу при испытании на сдвиг.

П р и м е ч а н и е — Прочность соединения при сдвиге рассчитывают с использованием значений разрушающей нагрузки при сдвиге и площади зоны соединения.

4 Сущность метода

Метод заключается в статическом нагружении крестообразного образца на сжатие, при котором к образцу прикладывают отрывающее или сдвиговое напряжение до его разрушения. Для измерения предела прочности соединения при отрыве и сдвиге используют два разных способа крепления крестообразного образца. В первом случае (см. рисунок 2а) испытуемый образец нагружают сжатием для создания напряжений отрыва в зоне соединения. Во втором случае (см. рисунок 2б) образец нагружают сжатием для создания сдвигового напряжения в зоне соединения. Испытание проводят при постоянной скорости перемещения траверсы. Разрушающую нагрузку и площадь зоны соединения используют для вычисления прочности соединения при отрыве или сдвиге.



1 — зона соединения; F — приложенная нагрузка;
 q — равномерное равнодействующее напряжение на опорных поверхностях

Рисунок 2 — Схема приложения нагрузки и зона соединения крестообразного образца при испытании на отрыв (а) и сдвиг (б)

5 Оборудование

5.1 Испытания проводят на испытательной машине по ГОСТ 28840, обеспечивающей линейное перемещение активного захвата (траверсы) с заданной постоянной скоростью и измерение нагрузки с погрешностью для определения прочности соединения при отрыве не более $\pm 0,5$ % от измеряемой величины и для определения прочности соединения при сдвиге — не более ± 1 %.

5.2 Запись данных нагрузки и перемещения производят с частотой не менее 10 Гц.

5.3 Для измерения линейных размеров рекомендуется использовать штангенциркуль по ГОСТ 166 с погрешностью не более $\pm 0,05$ мм и микрометр по ГОСТ 6507 с погрешностью не более $\pm 0,01$ мм.

5.4 Для испытания используют оснастку, эскизы которой приведены на рисунке 3.

Нажимное устройство (см. рисунки 3а и 3б) используют только при испытании на определение прочности при отрыве для приложения растягивающего усилия к соединению. Для исключения несимметричного нагружения образца верхняя точка нажимного устройства на арочной поверхности (рисунок 3а) должна находиться под центральной точкой нажимной плиты, а его ножки должны располагаться симметрично относительно центральной оси образца. Для создания точечного контакта нажимной плиты с оснасткой рекомендуется использовать нажимное устройство с шарниром — установленным в его центре шариком подшипника (см. рисунок 3б).

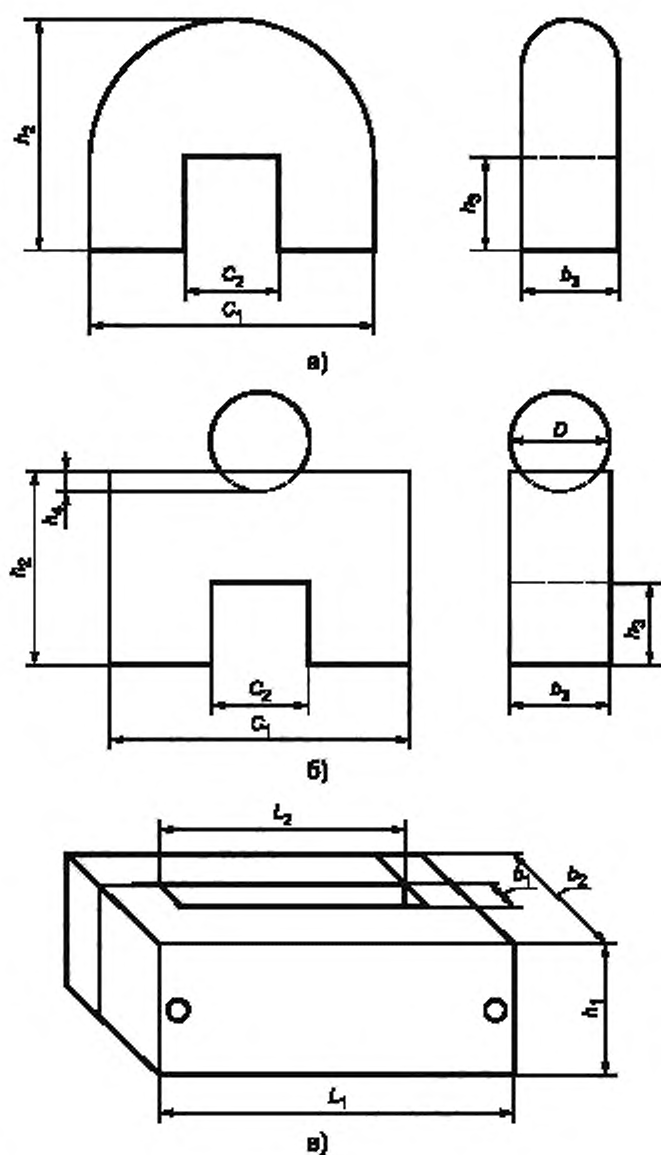
Во избежание возникновения несимметричного нагружения рекомендуется, чтобы ширина нажимного устройства была равна ширине испытываемого образца, т. е. $b = b_2$.

Поддерживающее образец приспособление (см. рисунок 3в) должно быть разборным, иметь ширину паза, позволяющую свободно вставлять и ровно зажимать крестообразный образец.

Оснастка не должна пластически деформироваться в диапазоне прикладываемых при испытании нагрузок. Оснастка должна быть изготовлена из металла с модулем упругости выше 200 ГПа и твердостью (HV) выше 3 ГПа.

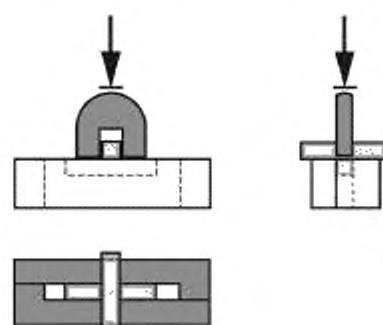
Отклонение от параллельности противоположных граней поддерживающей части приспособления (см. рисунок 3в) не должно быть более 0,01 мм, а верхняя и нижняя поверхности должны быть гладкими.

Примечание — Крестообразный образец, вставленный в оснастку, как показано на рисунках 4 и 5, должен находиться в контакте с двумя внутренними поверхностями оснастки без трения при его движении.

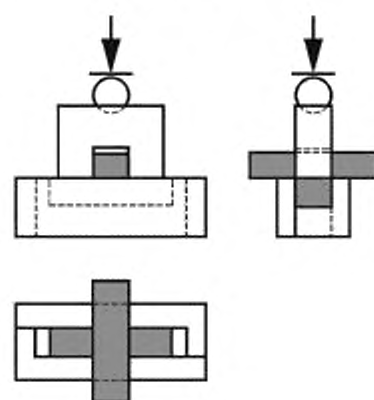


а) — нажимное устройство (h_2 — высота; h_3 — высота паза, b_3 — ширина, c_1 — длина; c_2 — длина паза); б) — нажимное устройство с шарниром (h_2 — высота; h_3 — высота паза, h_4 — глубина места установки шарика, b_3 — ширина, c_1 — длина; c_2 — длина паза, D — диаметр шарика); в) — поддерживающее образец приспособление (h_1 — высота; b_1 — ширина паза; b_2 — ширина; L_1 — длина; L_2 — длина паза)

Рисунок 3 — Оснастка для испытаний



а)



б)

а) — нажимное устройство; б) — нажимное устройство с шарниром

Рисунок 4 — Схема испытания крестообразного образца для определения прочности соединения при отрыве

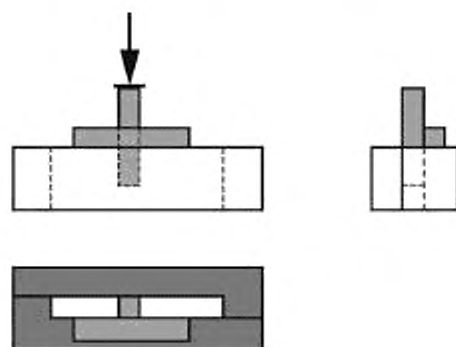


Рисунок 5 — Схема испытания крестообразного образца для определения прочности соединения при сдвиге

Толщина нажимного устройства должна быть меньше ширины паза ($b_3 < b_1$), а глубина паза больше, чем толщина бруска ($h_3 > h$).

5.5 Каждая партия образцов должна быть испытана на одном и том же испытательном оборудовании и испытательной оснастке при одинаковых условиях их настройки, а также при одинаковых температуре и влажности.

6 Подготовка к проведению испытаний

6.1 Образцы

6.1.1 Крестообразные образцы изготавливают из прямоугольных брусков с квадратным или прямоугольным сечением (см. рисунок 6). Углы в поперечном сечении брусков должны быть прямыми с отклонением $\pm 1^\circ$. В таблице 1 приведены рекомендуемые размеры брусков. Отклонение от параллельности граней бруска должно быть не более 0,015 мм.

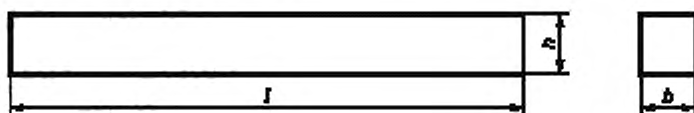


Рисунок 6 — Бруски для изготовления образца

Т а б л и ц а 1 — Рекомендуемые размеры брусков

| Обозначение | Описание | Значение, мм | Допуск, мм |
|-------------|----------------|--------------|------------|
| <i>l</i> | Длина бруска | > 12,0 | $\pm 0,5$ |
| <i>b</i> | Ширина бруска | 4,0 | $\pm 0,1$ |
| <i>h</i> | Толщина бруска | 4,0 | $\pm 0,1$ |

П р и м е ч а н и е — Крестообразный образец рекомендуется изготавливать из двух прямоугольных брусков с одинаковыми размерами. Фазовые составы брусков могут быть одинаковыми или разными.

6.1.2 Подготовка поверхности контакта брусков зависит от способа соединения. Для соединения химической диффузией или пайкой поверхность контакта брусков полируют наждачной бумагой SiC зернистостью P1200 и выше, после чего очищают. Для оценки прочности клеев поверхность не требует полировки.

Каждую пару брусков соединяют с образованием симметричного креста, как показано на рисунке 1.

6.1.3 На каждый из двух брусков образца наносят маркировку, содержащую номер партии и порядковый номер образца в партии. Маркировка должна позволять точно идентифицировать образцы. Она не должна повреждаться при испытании, а также влиять на выполнение и результат испытаний.

П р и м е ч а н и е — Данное дополнительное положение введено в стандарт для повышения требования к маркировке образца.

6.1.4 Образцы после подготовки не должны иметь видимых повреждений: трещин, сколов, царапин и т. д. Образцы должны храниться отдельно, чтобы не допустить удара друг о друга и появления царапин.

6.1.5 Для оценки прочности соединения при отрыве или сдвиге подготавливают не менее 10 образцов.

6.2 Кондиционирование

6.2.1 Перед проведением испытаний образцы кондиционируют в условиях, приведенных в нормативных документах или технической документации на испытуемый материал. Если не указаны условия кондиционирования, образцы кондиционируют в стандартной атмосфере 23/50, класс 2 в соответствии с требованиями ГОСТ 12423.

6.2.2 При отсутствии в нормативных документах или технической документации на материал специальных указаний время от окончания изготовления образцов до испытания должно составлять не менее 90 ч, включая кондиционирование.

П р и м е ч а н и е — Данное дополнительное положение введено в стандарт для повышения требований к условиям проведения испытаний и качеству результатов испытаний.

7 Проведение испытаний

7.1 Скорость нагружения выбирают таким образом, чтобы длительность испытания составляла от 10 до 30 с.

7.2 Проводят входной контроль образцов по геометрическим размерам и внешнему виду. Бруски в крестообразном образце должны быть под прямым углом друг к другу, без видимых наплывов по краям зоны соединения.

При испытании крестообразного образца на сдвиг длина верхней части вертикального бруска, к которой прикладывается нагрузка, может быть уменьшена для уменьшения изгибающего момента.

7.3 Перед испытанием для определения площади соединения измеряют ширину и длину зоны соединения с погрешностью не более $\pm 0,02$ мм.

7.4 Испытания проводят в помещении или закрытом объеме в атмосфере испытаний, указанной в нормативных документах или технической документации на испытуемый материал. Если таких указаний нет, то испытания проводят в стандартной атмосфере 23/50, класс 2 в соответствии с требованиями ГОСТ 12423.

7.5 Нажимные плиты испытательной машины в процессе испытания должны быть плоскопараллельными.

Примечание — Дополнительные положения 7.4—7.5 введены в стандарт для повышения требований к условиям проведения испытаний.

7.6 Для определения прочности соединения при отрыве используют нажимное устройство (рис. 3а) или нажимное устройство с шарниром (рис. 3б). Крестообразный образец следует устанавливать в оснастку без трения. Рекомендуется подкладывать небольшую резиновую прокладку между нижней поверхностью нажимного устройства и образцом для создания равномерного контакта. Нажимное устройство должно быть параллельно нижнему бруску и иметь такую же ширину. Образец нагружают с заданной скоростью и регистрируют максимальную нагрузку, при которой произошло разрушение. Измерение максимальной нагрузки проводят с погрешностью $\pm 0,5$ %.

7.7 Для определения прочности соединения при сдвиге образец крепят в оснастке в соответствии с рисунком 5. Рекомендуется подкладывать резиновую прокладку между верхней поверхностью зажимного приспособления и образцом, чтобы предотвратить возникновение изгибающего момента и обеспечить надежный контакт. Образец нагружают с заданной скоростью и регистрируют максимальную нагрузку, при которой произошло разрушение. Измерение максимальной нагрузки проводят с погрешностью ± 1 %.

8 Обработка результатов испытаний

8.1 Прочность соединения при отрыве σ_t , МПа, вычисляют по формуле

$$\sigma_t = \frac{P_c}{A_1}, \quad (1)$$

где P_c — максимальное растягивающее усилие, Н;

A_1 — площадь зоны соединения, мм².

8.2 Прочность соединения при сдвиге τ , МПа, вычисляют по формуле

$$\tau = \frac{P_c}{A_2}, \quad (2)$$

где P_c — максимальное растягивающее усилие, Н;

A_2 — площадь зоны соединения, мм².

9 Протокол испытаний

Результаты испытаний заносят в протокол испытаний, который должен содержать:

- дату проведения испытаний;
- номер протокола и каждой страницы;
- фамилию, имя, отчество и должность испытателя;
- ссылку на настоящий стандарт;
- наименование материала;

- наименование и код предприятия-изготовителя, метод изготовления, номер партии;
- описание процесса изготовления образцов, состояние и шероховатость поверхности;
- наименование и адрес учреждения, проводившего испытания;
- **способ кондиционирования**, температуру и влажность испытательной среды;
- режим испытания;
- количество и тип образцов, их маркировку и геометрические размеры;
- тип средств измерений и испытаний, их заводской номер, класс точности датчика силы и датчика деформации;
- характер разрушения;
- значения определяемых показателей;
- фотографии зоны соединения после испытания на отрыв или сдвиг — при необходимости (см. рисунок 7).

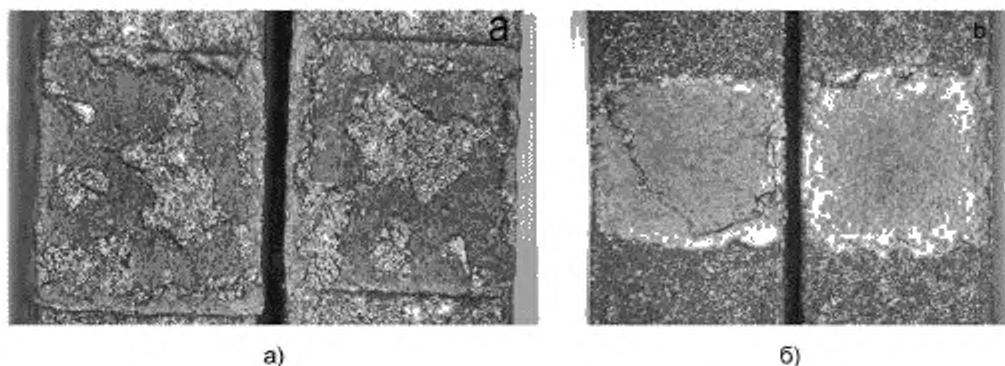


Рисунок 7 — Зона оксидного соединения крестообразных образцов $Ti_3SiC_2—Ti_3SiC_2$ после испытания на отрыв (а) и сдвиг (б)

Приложение ДА
(справочное)

**Оригинальный текст невключенных структурных элементов
примененного международного стандарта**

ДА.1**9.1.2 Среднее значение прочности и стандартное отклонение прочности соединения при отрыве**

Среднее значение $\bar{\sigma}_t$ и стандартное отклонение s прочности соединения при отрыве вычисляются по формулам

$$\bar{\sigma}_t = \frac{\sum_{i=1}^n \sigma_{t,i}}{n} \quad (2)$$

$$s = \left[\frac{\sum_{i=1}^n (\sigma_{t,i} - \bar{\sigma}_t)^2}{n-1} \right]^{1/2} \quad (3)$$

где $\sigma_{t,i}$ — прочность соединения при отрыве i -го образца;

n — общее количество испытываемых образцов.

9.2.2 Среднее значение прочности и стандартное отклонение прочности соединения при сдвиге

Среднее значение $\bar{\tau}$ и стандартное отклонение s прочности соединения при сдвиге вычисляются по формулам:

$$\bar{\tau} = \frac{\sum_{i=1}^n \tau_i}{n} \quad (5)$$

$$s = \left[\frac{\sum_{i=1}^n (\tau_i - \bar{\tau})^2}{n-1} \right]^{1/2} \quad (6)$$

где τ_i — прочность соединения при сдвиге i -го образца;

n — общее количество испытываемых образцов.

Приложение ДБ
(справочное)

**Сопоставление структуры настоящего стандарта со структурой
примененного в нем международного стандарта**

Т а б л и ц а ДБ.1

| Структура настоящего стандарта | | | Структура стандарта ISO 13124:2011 | | |
|--------------------------------|-----------|-------------|------------------------------------|-----------|--------|
| Раздел | Подраздел | Пункт | Раздел | Подраздел | Пункт |
| — | — | — | 4** | — | — |
| 4 | — | — | 5 | — | — |
| 5 | 5.1 | — | 6 | 6.1 | — |
| | 5.2 | — | | 6.2 | — |
| | 5.3 | — | | 6.3 | — |
| | 5.4 | — | | 6.4 | — |
| 6 | 6.1 | 6.1.1—6.1.5 | 7 | 7.1—7.2 | — |
| | 6.2 | 6.2.1—6.2.2 | | — | — |
| 7 | 7.1 | — | 8 | 8.1 | — |
| | 7.2 | — | | 8.2 | — |
| | 7.6 | — | | 8.3 | — |
| | 7.7 | — | | 8.4 | — |
| | 7.3 | — | | 8.5 | — |
| | — | — | | 8.6** | — |
| 8 | 8.1 | — | 9 | 9.1 | 9.1.1 |
| | — | — | | | 9.1.2* |
| | 8.2 | — | | 9.2 | 9.2.1 |
| — | — | 9.2.2* | | | |
| 9 | — | — | 10 | — | — |
| Приложения | — | ДА | Приложения | — | — |
| | — | ДБ | | — | — |
| | — | ДВ | | — | — |

* Данный раздел (подраздел, пункт) исключен, т. к. его положения носят поясняющий, справочный или рекомендательный характер.
 ** Данный раздел (подраздел, пункт) исключен, т. к. его положения размещены в других разделах настоящего стандарта.

**Приложение ДВ
(справочное)**

**Сведения о соответствии ссылочных межгосударственных стандартов
международным стандартам, использованным в качестве ссылочных
в примененном международном стандарте**

Таблица ДВ.1

| Обозначение ссылочного межгосударственного стандарта | Степень соответствия | Обозначение и наименование ссылочного международного стандарта |
|--|----------------------|--|
| ГОСТ 6507—90 | NEQ | ISO 3611:2010 «Технические требования к геометрической продукции. Оборудование для измерения размеров. Микрометры для внешних измерений. Конструкция и метрологические характеристики» |
| ГОСТ 28840—90 | NEQ | ISO 7500-1:2004 «Материалы металлические. Верификация машин для статических испытаний в условиях одноосного нагружения. Часть 1. Машины для испытания на растяжение/сжатие. Верификация и калибровка силоизмерительных систем» |
| <p>Примечание — В настоящей таблице использовано следующее условное обозначение степени соответствия стандартов: - NEQ — неэквивалентные стандарты.</p> | | |

Ключевые слова: керамические композиты, прочность соединения при сдвиге, прочность соединения при отрыве

БЗ 12—2017/170

Редактор *А.А. Кабанов*
Технический редактор *И.Е. Черелкова*
Корректор *М.И. Першина*
Компьютерная верстка *И.А. Налейкиной*

Сдано в набор 20.11.2017. Подписано в печать 28.11.2017. Формат 60 × 84 $\frac{1}{8}$. Гарнитура Ариал.
Усл. печ. л. 1,66. Уч.-изд. л. 1,68. Тираж 24 экз. Зак. 2468.

Подготовлено на основе электронной версии, предоставленной разработчиком стандарта

Издано и отпечатано во ФГУП «СТАНДАРТИНФОРМ», 123001 Москва, Гранатный пер., 4.
www.gostinfo.ru info@gostinfo.ru