

ГОСУДАРСТВЕННЫЙ СТАНДАРТ РОССИЙСКОЙ ФЕДЕРАЦИИ

---

Совместимость технических средств электромагнитная

**ТЕХНИЧЕСКИЕ СРЕДСТВА  
ЖЕЛЕЗНОДОРОЖНОЙ АВТОМАТИКИ  
И ТЕЛЕМЕХАНИКИ**

**Требования и методы испытаний**

Издание официальное

Предисловие

1 РАЗРАБОТАН Московским государственным университетом путей сообщения (МИИТ) и Техническим комитетом по стандартизации в области электромагнитной совместимости технических средств (ТК 30)

ВНЕСЕН Министерством путей сообщения Российской Федерации

2 ПРИНЯТ И ВВЕДЕН В ДЕЙСТВИЕ Постановлением Госстандарта России от 25 декабря 2001 г. № 591-ст

3 Настоящий стандарт в части требований электромагнитной совместимости и методов испытаний соответствует международным стандартам МЭК 61000-4-2—95, МЭК 61000-4-3—95, МЭК 61000-4-4—95, МЭК 61000-4-5—95, МЭК 61000-4-6—96, МЭК 61000-4-8—93, МЭК 61000-4-11—94, МЭК 61000-4-16—98, СИСПр 14-1—93, СИСПр 22—97

4 ВЗАМЕН ГОСТ Р 50656—94

©ИПК Издательство стандартов, 2002

Настоящий стандарт не может быть полностью или частично воспроизведен, тиражирован и распространен в качестве официального издания без разрешения Госстандарта России

## Содержание

1 Область применения .....	1
2 Нормативные ссылки .....	1
3 Определения .....	2
4 Требования .....	3
4.1 Общие положения .....	3
4.2 Требования устойчивости к помехам .....	4
4.3 Требования помехоэмиссии .....	7
5 Методы испытаний .....	7
5.1 Общие положения .....	7
5.2 Испытания на помехоустойчивость .....	9
5.3 Испытания на помехоэмиссию .....	10
5.4 Оценка результатов испытаний .....	10
6 Требования безопасности .....	10
Приложения	
А Сведения о помехах в местах размещения ТС ЖАТ .....	11
Б Критерии качества функционирования ТС ЖАТ при испытаниях на помехоустойчивость ..	12
В Качественные признаки классов жесткости электромагнитной обстановки при эксплуатации ТС ЖАТ .....	13
Г Форма протокола испытаний ТС ЖАТ на помехоустойчивость .....	14
Д Методы испытаний ТС ЖАТ на устойчивость к магнитному полю промышленной частоты при локальном воздействии .....	15
Е Библиография .....	16

## Совместимость технических средств электромагнитная

## ТЕХНИЧЕСКИЕ СРЕДСТВА ЖЕЛЕЗНОДОРОЖНОЙ АВТОМАТИКИ И ТЕЛЕМЕХАНИКИ

## Требования и методы испытаний

Electromagnetic compatibility of technical equipment. Technical equipment for railway control systems.  
Requirements and test methods

для вновь разрабатываемых, модернизируемых и импортируемых ТС ЖАТ	Дата введения: 2002—07—01
для серийно изготавливаемых ТС ЖАТ	2003—01—01

**1 Область применения**

Настоящий стандарт распространяется на вновь разрабатываемые, серийно изготавливаемые, модернизируемые и импортируемые напольные и постовые электротехнические, электронные и радиоэлектронные изделия, аппаратуру и оборудование, применяемые в системах интервального регулирования движения поездов, диспетчерского контроля, автоматической локомотивной сигнализации, электрической и диспетчерской централизации на станциях, перегонах, сортировочных горках и переездах [далее в тексте — технические средства железнодорожной автоматики и телемеханики (ТС ЖАТ)].

Настоящий стандарт устанавливает требования к ТС ЖАТ по обеспечению электромагнитной совместимости, в том числе в части устойчивости к внешним электромагнитным помехам различных видов (далее в тексте — помехи), и ограничения помехозащиты, включая нормы создаваемых промышленных радиопомех (ИРП), требования к побочным и внеполосным радиоизлучениям и допустимым отклонениям частоты радиопередающих устройств, входящих в состав ТС ЖАТ, а также соответствующие методы испытаний.

Стандарт устанавливает требования устойчивости к помехам тех видов, которые рассматриваются как соответствующие условиям применения напольных и постовых ТС ЖАТ.

Сведения о помехах в местах размещения ТС ЖАТ приведены в приложении А.

Стандарт не распространяется на ТС ЖАТ, размещаемые на подвижных объектах.

Требования настоящего стандарта являются обязательными.

**2 Нормативные ссылки**

В настоящем стандарте использованы ссылки на [1] и следующие стандарты:

ГОСТ Р 8.568—97 ГСИ. Аттестация испытательного оборудования. Основные положения

ГОСТ 14777—76 Радиопомехи промышленные. Термины и определения

ГОСТ 16504—81 Система государственных испытаний продукции. Испытания и контроль качества продукции. Основные термины и определения

ГОСТ Р 50016—92 Совместимость технических средств электромагнитная. Требования к ширине полосы радиочастот и внеполосным излучениям радиопередатчиков. Методы измерений и контроля

ГОСТ 30372—95/ГОСТ Р 50397—92 Совместимость технических средств электромагнитная. Термины и определения

ГОСТ Р 50648—94 (МЭК 1000-4-8—93) Совместимость технических средств электромагнитная. Устойчивость к магнитному полю промышленной частоты. Технические требования и методы испытаний

ГОСТ Р 50657—94 Совместимость радиоэлектронных средств электромагнитная. Устройства радиопередающие всех категорий и назначений народнохозяйственного применения. Методы измерений и контроля

ГОСТ Р 50842—95 Совместимость радиоэлектронных средств электромагнитная. Устройства радиопередающие народнохозяйственного применения. Требования к побочным радиоизлучениям. Методы измерения и контроля

ГОСТ Р 51317.2.5—2000 (МЭК 61000-2-5—95) Совместимость технических средств электромагнитная. Электромагнитная обстановка. Классификация электромагнитных помех в местах размещения технических средств

ГОСТ Р 51317.4.2—99 (МЭК 61000-4-2—95) Совместимость технических средств электромагнитная. Устойчивость к электростатическим разрядам. Требования и методы испытаний

ГОСТ Р 51317.4.3—99 (МЭК 61000-4-3—95) Совместимость технических средств электромагнитная. Устойчивость к радиочастотному электромагнитному полю. Требования и методы испытаний

ГОСТ Р 51317.4.4—99 (МЭК 61000-4-4—95) Совместимость технических средств электромагнитная. Устойчивость к наносекундным импульсным помехам. Требования и методы испытаний

ГОСТ Р 51317.4.5—99 (МЭК 61000-4-5—95) Совместимость технических средств электромагнитная. Устойчивость к микросекундным импульсным помехам большой энергии. Требования и методы испытаний

ГОСТ Р 51317.4.6—99 (МЭК 61000-4-6—96) Совместимость технических средств электромагнитная. Устойчивость к кондуктивным помехам, наведенным радиочастотными электромагнитными полями. Требования и методы испытаний

ГОСТ Р 51317.4.11—99 (МЭК 61000-4-11—94) Совместимость технических средств электромагнитная. Устойчивость к динамическим изменениям напряжения электропитания. Требования и методы испытаний

ГОСТ Р 51317.4.16—2000 (МЭК 61000-4-16—99) Совместимость технических средств электромагнитная. Устойчивость к кондуктивным помехам в полосе частот от 0 до 150 кГц. Требования и методы испытаний

ГОСТ Р 51318.14.1—99 (СИСПР 14-1—93) Совместимость технических средств электромагнитная. Радиопомехи промышленные от бытовых приборов, электрических инструментов и аналогичных устройств. Нормы и методы испытаний

ГОСТ Р 51318.22—99 (СИСПР 22—97) Совместимость технических средств электромагнитная. Радиопомехи промышленные от оборудования информационных технологий. Нормы и методы испытаний

ГОСТ Р 51319—99 Совместимость технических средств электромагнитная. Приборы для измерения промышленных радиопомех. Технические требования и методы испытаний

ГОСТ Р 51320—99 Совместимость технических средств электромагнитная. Радиопомехи промышленные. Методы испытаний технических средств — источников промышленных радиопомех

ГОСТ Р 51516—99 (МЭК 60255-22-4—92) Совместимость технических средств электромагнитная. Устойчивость измерительных реле и устройств защиты к наносекундным импульсным помехам. Требования и методы испытаний

ГОСТ Р 51525—99 (МЭК 60255-22-2—96) Совместимость технических средств электромагнитная. Устойчивость измерительных реле и устройств защиты к электростатическим разрядам. Требования и методы испытаний

### 3 Определения

В настоящем стандарте применяют термины, установленные в ГОСТ 14777, ГОСТ 16504, ГОСТ 30372/ГОСТ Р 50397, ГОСТ Р 50016, ГОСТ Р 50657, ГОСТ Р 50842, ГОСТ Р 51317.4.2, ГОСТ Р 51317.4.3, ГОСТ Р 51317.4.4, ГОСТ Р 51317.4.5, ГОСТ Р 51317.4.6, ГОСТ Р 51317.4.11, ГОСТ Р 51318.22, а также следующие:

- порт — граница между ТС ЖАТ и внешней электромагнитной средой (зажим, разъем, клемма, стык связи и т.д. (рисунок 1));



Рисунок 1 — Примеры портов ТС ЖАТ

- порт корпуса — физическая граница ТС ЖАТ, через которую могут излучаться создаваемые ТС ЖАТ или проникать внешние электромагнитные поля;
- порт подключения кабеля — порт, в котором проводник, кабель или жгут подключают к ТС ЖАТ (примерами являются порты электропитания, порты ввода-вывода сигналов, порты заземления).

## 4 Требования

### 4.1 Общие положения

4.1.1 ТС ЖАТ должны соответствовать требованиям помехоустойчивости, установленным в настоящем стандарте применительно к различным портам ТС ЖАТ, при воздействии помех видов, указанных в 4.1.1.1—4.1.1.8.

4.1.1.1 Электростатические разряды по ГОСТ Р 51317.4.2.

4.1.1.2 Наносекундные импульсные помехи по ГОСТ Р 51317.4.4.

4.1.1.3 Микросекундные импульсные помехи большой энергии по ГОСТ Р 51317.4.5.

4.1.1.4 Динамические изменения напряжения электропитания по ГОСТ Р 51317.4.11.

4.1.1.5 Радиочастотное электромагнитное поле по ГОСТ Р 51317.4.3.

4.1.1.6 Магнитное поле промышленной частоты по ГОСТ Р 50648.

4.1.1.7 Кондуктивные помехи в полосе частот 0,15—80 МГц, наведенные радиочастотными электромагнитными полями, по ГОСТ Р 51317.4.6.

4.1.1.8 Кондуктивные помехи в полосе частот 0—150 кГц по ГОСТ Р 51317.4.16.

4.1.2 ТС ЖАТ должны удовлетворять нормам ИРП, установленным в настоящем стандарте применительно к различным портам ТС ЖАТ.

4.1.3 Радиопередающие устройства, входящие в состав ТС ЖАТ, должны удовлетворять установленным в настоящем стандарте требованиям к внеполосным, побочным радиоизлучениям и допустимым отклонениям частоты.

4.1.4 При задании требований устойчивости к помехам устанавливают степени жесткости испытаний ТС ЖАТ на устойчивость к помехам видов, указанных в 4.1.1.1—4.1.1.8 (далее в тексте — испытания на помехоустойчивость), и критерии качества функционирования ТС ЖАТ при испытаниях на помехоустойчивость.

Критерии качества функционирования ТС ЖАТ при испытаниях на помехоустойчивость приведены в приложении Б.

4.1.5 С учетом степени влияния нарушений функционирования ТС ЖАТ на безопасность движения и жесткости электромагнитной обстановки при эксплуатации ТС ЖАТ устанавливают I, II, III и IV классы ТС ЖАТ по устойчивости к помехам.

Классы ТС ЖАТ по устойчивости к помехам (далее в тексте — классы) приведены в таблице 1.

Таблица 1 — Классы ТС ЖАТ

Степень влияния нарушения функционирования ТС ЖАТ на безопасность движения	Класс жесткости электромагнитной обстановки	
	Жесткая электромагнитная обстановка	Электромагнитная обстановка средней жесткости
Непосредственно влияет на безопасность движения	I	II
Не влияет непосредственно на безопасность движения	III	IV
Примечания 1 Степени жесткости испытаний на помехоустойчивость и критерии качества функционирования ТС ЖАТ при испытаниях применительно к классам установлены в 4.2. 2 Качественные признаки классов жесткости электромагнитной обстановки при эксплуатации ТС ЖАТ указаны в приложении В. 3 При определении классов жесткости электромагнитной обстановки при эксплуатации ТС ЖАТ могут быть использованы результаты измерений и расчеты.		

4.1.6 Класс ТС ЖАТ конкретного типа устанавливает организация-разработчик по согласованию с организацией, утверждающей ТЗ или ТУ на ТС ЖАТ.

Требования к импортируемым ТС ЖАТ устанавливает заказчик на основе требований устойчивости к помехам, установленным в таблицах 2—9 для класса ТС ЖАТ, необходимого по условиям эксплуатации.

4.1.7 Классы ТС ЖАТ, степени жесткости испытаний на помехоустойчивость применительно к помехам видов, указанных в 4.1.1.1—4.1.1.8, и критерии качества функционирования при испытаниях на помехоустойчивость должны быть указаны в стандартах на ТС ЖАТ и в ТЗ и ТУ на ТС ЖАТ конкретного типа.

При этом показатели качества функционирования ТС ЖАТ при испытаниях, соответствующие критериям качества функционирования А, В и С по приложению Б, должны быть детализированы с учетом назначения, особенностей применения и режимов работы ТС ЖАТ конкретного типа.

4.1.8 Допускается применять ТС ЖАТ класса I в условиях, определенных для классов II, III и IV, ТС ЖАТ класса II — в условиях, определенных для классов III, IV, ТС ЖАТ класса III — в условиях, определенных для класса IV.

#### 4.2 Требования устойчивости к помехам

4.2.1 Степени жесткости испытаний на устойчивость к помехам видов, указанных в 4.1.1.1—4.1.1.8, и характеристики испытательных воздействий применительно к различным портам ТС ЖАТ I, II, III и IV классов приведены в 4.2.1.1—4.2.1.8.

Требования к ТС ЖАТ устанавливаются только при наличии соответствующих портов.

В тех случаях, когда в 4.2.1.1—4.2.1.8 допускаются критерии качества функционирования В или С при испытаниях на помехоустойчивость, выбор критерия осуществляется по согласованию между заказчиком и разработчиком ТС ЖАТ.

Характеристики испытательных воздействий, приведенные в 4.2.1.1—4.2.1.8, учитывают при нормировании помех в сетях электропитания, линиях связи, контурах заземления, помещениях для размещения ТС ЖАТ.

##### 4.2.1.1 Устойчивость к электростатическим разрядам по ГОСТ Р 51317.4.2

Степени жесткости испытаний ТС ЖАТ на помехоустойчивость и критерии качества функционирования при воздействии контактных и воздушных электростатических разрядов по ГОСТ Р 51317.4.2 на порт корпуса устанавливаются в соответствии с таблицей 2.

Таблица 2 — Электростатические разряды

Класс ТС ЖАТ				Критерий качества функционирования
I, III		II, IV		
Степень жесткости испытаний	Испытательное напряжение, кВ	Степень жесткости испытаний	Испытательное напряжение, кВ	
3	6 (контактный разряд) 8 (воздушный разряд)	2	4 (контактный разряд) 4 (воздушный разряд)	A <sup>1)</sup> , B (C) <sup>2)</sup>
<sup>1)</sup> Применяют для ТС ЖАТ классов I, II. <sup>2)</sup> Применяют для ТС ЖАТ классов III, IV.				

##### 4.2.1.2 Устойчивость к наносекундным импульсным помехам по ГОСТ Р 51317.4.4

Степени жесткости испытаний ТС ЖАТ на помехоустойчивость и критерии качества функционирования при воздействии наносекундных импульсных помех по ГОСТ Р 51317.4.4 на входные и выходные порты электропитания переменного и постоянного тока, порты ввода-вывода сигналов, порты заземления устанавливаются в соответствии с таблицей 3.

Таблица 3 — Наносекундные импульсные помехи

Наименование порта	Класс ТС ЖАТ				Критерии качества функционирования
	I, III		II, IV		
	Степень жесткости испытаний	Выходное напряжение испытательного генератора в режиме холостого хода, кВ	Степень жесткости испытаний	Выходное напряжение испытательного генератора в режиме холостого хода, кВ	
Входные и выходные порты электропитания переменного и постоянного тока, порты заземления	3	2	2	1	A <sup>1)</sup> , B(C) <sup>2)</sup>
Порты ввода-вывода сигналов	3	1	2	0,5	
<sup>1)</sup> Применяют для ТС ЖАТ классов I, II. <sup>2)</sup> Применяют для ТС ЖАТ классов III, IV.					



4.2.1.3 Устойчивость к микросекундным импульсным помехам большой энергии по ГОСТ Р 51317.4.5

Степени жесткости испытаний ТС ЖАТ на помехоустойчивость и критерии качества функционирования при воздействии микросекундных импульсных помех большой энергии по ГОСТ Р 51317.4.5 с параметрами 1/50—6,4/16 мкс на входные и выходные порты электропитания постоянного и переменного тока и с параметрами 1/50—6,4/16 мкс и 6,5/700—4/300 мкс на порты ввода-вывода сигналов устанавливают в соответствии с таблицей 4.

Таблица 4 — Микросекундные импульсные помехи большой энергии

Наименование порта	Класс ТС ЖАТ				Критерий качества функционирования
	I, III		II, IV		
	Степень жесткости испытаний	Значение импульса напряжения на ненагруженном выходе испытательного генератора, кВ	Степень жесткости испытаний	Значение импульса напряжения на ненагруженном выходе испытательного генератора, кВ	
Входные и выходные порты электропитания переменного и постоянного тока; подача помехи по схеме «провод-провод» подача помехи по схеме «провод-земля» Порты ввода-вывода сигналов	2	1	1	0,5	A <sup>1)</sup> , B(C) <sup>2)</sup>
	3	2	2	1	
	2	1	1	0,5	

<sup>1)</sup> Применяют для ТС ЖАТ классов I, II.  
<sup>2)</sup> Применяют для ТС ЖАТ классов III, IV.

4.2.1.4 Устойчивость к динамическим изменениям напряжения электропитания по ГОСТ Р 51317.4.11

Степени жесткости испытаний ТС ЖАТ на помехоустойчивость и критерии качества функционирования при воздействии динамических изменений напряжения электропитания (провалов, прерываний и выбросов напряжения) по ГОСТ Р 51317.4.11 на входные порты электропитания переменного тока устанавливают в соответствии с таблицей 5.

Таблица 5 — Динамические изменения напряжения электропитания

Вид динамических изменений напряжений электропитания	Класс ТС ЖАТ				Критерий качества функционирования
	I, III		II, IV		
	Степень жесткости испытаний	Испытательное напряжение, % $U_n$ <sup>1)</sup> Длительность изменений напряжения, периоды (мс)	Степень жесткости испытаний	Испытательное напряжение, % $U_n$ <sup>1)</sup> Длительность изменений напряжения, периоды (мс)	
Провалы напряжения	3	$\frac{70}{50(1000)}$	2	$\frac{70}{25(500)}$	A <sup>2)</sup> , B(C) <sup>3)</sup>
Прерывания напряжения	3	$\frac{0}{10(200)}$	2	$\frac{0}{5(100)}$	A <sup>2)</sup> , B(C) <sup>3)</sup>
	—	$\frac{0}{65(1300)}$	—	$\frac{0}{65(1300)}$	B <sup>2)</sup> , B(C) <sup>3)</sup>
Выбросы напряжения	3	$\frac{120}{50(1000)}$	2	$\frac{120}{25(500)}$	A <sup>2)</sup> , B(C) <sup>3)</sup>

<sup>1)</sup>  $U_n$  — номинальное напряжение электропитания ТС ЖАТ.  
<sup>2)</sup> Применяют для ТС ЖАТ классов I, II.  
<sup>3)</sup> Применяют для ТС ЖАТ классов III, IV.



## 4.2.1.5 Устойчивость к радиочастотному электромагнитному полю по ГОСТ Р 51317.4.3

Степени жесткости испытаний ТС ЖАТ на помехоустойчивость и критерии качества функционирования при воздействии радиочастотного электромагнитного поля по ГОСТ Р 51317.4.3 в полосе частот 80—1000, 800—960 и 1400—2000 МГц на порт корпуса устанавливают в соответствии с таблицей 6.

Таблица 6 — Радиочастотное электромагнитное поле

Полоса частот, МГц	Класс ТС ЖАТ				Критерий качества функционирования
	I, III		II, IV		
	Степень жесткости испытаний	Напряженность испытательного поля, В/м (дБ относительно 1 мкВ/м)	Степень жесткости испытаний	Напряженность испытательного поля, В/м (дБ относительно 1 мкВ/м)	
80—1000	3	10(140)	2	3(130)	A <sup>1)</sup> , B (C) <sup>2)</sup>
800—960, 1400—2000	4	30(150)	3	10(140)	

<sup>1)</sup> Применяют для ТС ЖАТ классов I, II.  
<sup>2)</sup> Применяют для ТС ЖАТ классов III, IV.

## 4.2.1.6 Устойчивость к магнитному полю промышленной частоты по ГОСТ Р 50648

Степени жесткости испытаний ТС ЖАТ на помехоустойчивость и критерии качества функционирования при воздействии магнитного поля промышленной частоты по ГОСТ Р 50648 длительно и кратковременно (продолжительностью 1—3 с) на порт корпуса устанавливают в соответствии с таблицей 7.

Таблица 7 — Магнитное поле промышленной частоты

Вид испытательного магнитного поля	Класс ТС ЖАТ				Критерий качества функционирования
	I, III		II, IV		
	Степень жесткости испытаний	Напряженность магнитного поля, А/м	Степень жесткости испытаний	Напряженность магнитного поля, А/м	
Длительное магнитное поле	4	30	3	10	A <sup>1)</sup> , B(C) <sup>2)</sup>
Кратковременное магнитное поле	4	300	Требования не устанавливают		

<sup>1)</sup> Применяют для ТС ЖАТ классов I, II.  
<sup>2)</sup> Применяют для ТС ЖАТ классов III, IV.

## 4.2.1.7 Устойчивость к кондуктивным помехам, наведенным радиочастотными электромагнитными полями по ГОСТ Р 51317.4.6

Степени жесткости испытаний ТС ЖАТ на помехоустойчивость и критерии качества функционирования при воздействии кондуктивных помех, наведенных радиочастотными электромагнитными полями, по ГОСТ Р 51317.4.6 в полосе частот 0,15—80 МГц на входные и выходные порты электропитания переменного и постоянного тока и порты ввода-вывода сигналов устанавливают в соответствии с таблицей 8.

Примечание — Требование устанавливают с 01.01.2003.

Таблица 8 — Кондуктивные помехи, наведенные радиочастотными электромагнитными полями в полосе частот 0,15—80 МГц

Полоса частот, МГц	Класс ТС ЖАТ				Критерий качества функционирования
	I, III		II, IV		
	Степень жесткости испытаний	Испытательное напряжение, В (дБ относительно 1 мкВ)	Степень жесткости испытаний	Испытательное напряжение, В (дБ относительно 1 мкВ)	
0,15—80	3	10(140)	2	3(130)	A <sup>1)</sup> , B (C) <sup>2)</sup>

<sup>1)</sup> Применяют для ТС ЖАТ классов I, II.  
<sup>2)</sup> Применяют для ТС ЖАТ классов III, IV.

## 4.2.1.8 Устойчивость к кондуктивным помехам в полосе частот 0—150 кГц по ГОСТ Р 51317.4.16

Степени жесткости испытаний ТС ЖАТ на помехоустойчивость и критерии качества функционирования при воздействии кондуктивных помех, представляющих собой общие несимметричные напряжения, в полосе частот 0—150 кГц по ГОСТ Р 51317.4.16 на входные и выходные порты электропитания переменного и постоянного тока и порты ввода-вывода сигналов устанавливаются в соответствии с таблицей 9.

Примечание — Требование устанавливается с 01.01.2003.

Таблица 9 — Кондуктивные помехи в полосе частот 0—150 кГц

Вид помехи	Классе ТС ЖАТ				Критерий качества функционирования
	I, III		II, IV		
	Степень жесткости испытаний	Выходное напряжение испытательного генератора в режиме холостого хода, В	Степень жесткости испытаний	Выходное напряжение испытательного генератора в режиме холостого хода, В	
Длительные помехи на частоте 50 Гц	4	30	3	10	A <sup>1)</sup> , B(C) <sup>2)</sup>
Кратковременные помехи на частоте 50 Гц	4	100	3	30	
Длительные помехи в полосе частот 15 Гц — 150 кГц, в том числе:					
в полосе частот 15—150 Гц	—	100—10 <sup>3)</sup>	—	30—33)	
в полосе частот 150 Гц—1,5 кГц	—	10	—	3	
в полосе частот 1,5—15 кГц	—	10—100 <sup>4)</sup>	—	3—30 <sup>4)</sup>	
в полосе частот 15—150 кГц	—	100	—	30	
<sup>1)</sup> Применяют для ТС ЖАТ классов I, II. <sup>2)</sup> Применяют для ТС ЖАТ классов III, IV. <sup>3)</sup> Испытательное напряжение уменьшается на 20 дБ / декада. <sup>4)</sup> Испытательное напряжение возрастает на 20 дБ / декада.					

## 4.3 Требования помехозащиты

## 4.3.1 Нормы промышленных радиопомех

4.3.1.1 Напольные ТС ЖАТ должны соответствовать нормам ИРП класса А, установленным в таблицах 1, 5 ГОСТ Р 51318.22.

4.3.1.2 Постовые ТС ЖАТ должны соответствовать нормам ИРП класса Б, установленным в таблицах 2, 6 ГОСТ Р 51318.22.

4.3.1.3 Кратковременные ИРП с частотой повторения менее пяти в минуту не учитывают. Для кратковременных ИРП с частотой повторения более 30 в минуту применяют нормы по 4.3.1.1, 4.3.1.2. Для кратковременных ИРП с частотой повторения от 5 до 30 в минуту допускается ослабление норм на  $20 \lg 30/N$  (где  $N$  — число кратковременных ИРП в минуту). Критерии отнесения ИРП к кратковременным установлены в ГОСТ Р 51318.14.1.

4.3.2 Радиопередающие устройства, входящие в состав ТС ЖАТ, должны соответствовать требованиям к внеполосным радиоизлучениям, установленным в ГОСТ Р 50016, к побочным радиоизлучениям, установленным в ГОСТ Р 50842, и к допустимым отклонениям частоты, установленным в ГОСТ Р 50657.

## 5 Методы испытаний

## 5.1 Общие положения

5.1.1 Для оценки соответствия установленным в настоящем стандарте требованиям ТС ЖАТ подлежат испытаниям на помехоустойчивость и испытаниям на помехозащитность.

5.1.2 Испытания на помехоустойчивость и испытания на помехозащитность проводят:

- серийно изготавливаемых ТС ЖАТ — при сертификационных, периодических и типовых испытаниях;

- вновь разрабатываемых и модернизируемых ТС ЖАТ — при приемочных испытаниях;
- импортируемых ТС ЖАТ — при сертификационных испытаниях.

Необходимость проведения испытаний на помехоустойчивость и помехозащиту при приемосдаточных испытаниях устанавливается в стандартах и ТУ на ТС ЖАТ конкретного типа.

5.1.3 В обоснованных случаях по решению МПС для оценки соответствия требованиям, установленным настоящим стандартом, проводят испытания на помехоустойчивость ТС ЖАТ, находящихся в эксплуатации.

5.1.4 Сертификационные испытания ТС ЖАТ на соответствие требованиям ЭМС проводят испытательные лаборатории (центры), аккредитованные в установленном порядке.

5.1.5 Количество образцов ТС ЖАТ для испытаний на помехоустойчивость и на соответствие требованиям к внеполосным, побочным радионизлучениям и допустимым отклонениям частоты должно соответствовать следующим требованиям:

- при сертификационных испытаниях ТС ЖАТ с годовым выпуском (импортом), не превышающим 100 шт., выбирают три образца<sup>1)</sup>, при годовом выпуске (импорте), равном или превышающем 100 шт., число образцов выбирают из ряда: 7, 14;

- при испытаниях опытных ТС ЖАТ количество образцов для испытаний уточняется в программах и методиках испытаний, согласованных в установленном порядке.

5.1.6 Количество образцов для сертификационных испытаний и испытаний опытных ТС ЖАТ на ИРП — по ГОСТ Р 51320.

5.1.7 Количество ТС ЖАТ, подвергаемых испытаниям на помехоустойчивость и помехозащиту при приемосдаточных и периодических испытаниях, устанавливают в ТЗ и ТУ на ТС ЖАТ конкретного типа, при типовых испытаниях — в программе испытания.

5.1.8 ТС ЖАТ испытывают на помехоустойчивость совместно с минимально необходимым комплектом технических средств, функционально взаимодействующих с испытуемым ТС ЖАТ. Испытания ТС ЖАТ проводят в режиме функционирования, предусмотренном в технической документации на ТС ЖАТ, обеспечивающем наибольшую восприимчивость к воздействию помехи конкретного вида.

По окончании испытаний на устойчивость к импульсным электромагнитным помехам каждого вида и электростатическим разрядам контролируют состояние типовых элементов защиты ТС ЖАТ и заменяют их, при необходимости, на новые.

5.1.9 Допускается для ТС ЖАТ классов III и IV, имеющих несколько идентичных портов электропитания или ввода-вывода, осуществлять воздействие помехами на ограниченное количество таких портов.

5.1.10 Испытуемое ТС ЖАТ устанавливают и подключают к сети электропитания, линиям ввода-вывода, контурам заземления в соответствии с технической документацией на ТС ЖАТ. Дополнительное непроектное заземление ТС ЖАТ не допускается.

5.1.11 Расположение испытуемого ТС ЖАТ, функционально взаимодействующих технических средств и кабелей должно соответствовать условиям, приведенным в технической документации на ТС ЖАТ. Если расположение технических средств и кабелей не указано, то при испытаниях выбирают такое, которое соответствует типовому применению.

5.1.12 Источники сигналов, необходимые для обеспечения функционирования ТС ЖАТ при проведении испытаний на помехоустойчивость, могут быть заменены имитаторами.

Испытания на помехоустойчивость ТС ЖАТ, получающих питание от источников электропитания или преобразователей, подключаемых к электрической сети переменного тока напряжением 220 В частотой 50 Гц и размещаемых совместно с ТС ЖАТ, проводят при воздействии помех на входные порты указанных источников питания или преобразователей.

5.1.13 Состав технических средств, функционально взаимодействующих с испытуемым ТС ЖАТ, характеристики используемых имитаторов, режимы функционирования ТС ЖАТ при испытаниях на помехоустойчивость, порты ТС ЖАТ, подвергаемые воздействию помех, а также порядок оценки качества функционирования ТС ЖАТ при испытаниях и его соответствия установленному критерию указывают:

- для опытных образцов и в условиях эксплуатации — в программе и методике испытаний;
- для серийных изделий — в ТУ;
- для сертифицируемых ТС ЖАТ — в методике испытаний, разрабатываемой аккредитованной испытательной лабораторией (центром).

<sup>1)</sup> По согласованию с органом по сертификации при испытаниях крупногабаритных или дорогостоящих ТС ЖАТ число образцов может быть уменьшено.

5.1.14 При применении для контроля ТС ЖАТ при испытаниях на помехоустойчивость вспомогательных технических средств последние должны быть защищены от испытательных воздействий.

5.1.15 При проведении испытаний ТС ЖАТ на помехоустойчивость степень жесткости испытаний увеличивают без превышения регламентированного значения для заданного класса. Качество функционирования ТС ЖАТ при испытаниях должно соответствовать установленному критерию при степенях жесткости испытаний более низких, чем заданная, и при заданной степени жесткости испытаний.

При необходимости проводят испытания ТС ЖАТ для уточнения методики испытаний на помехоустойчивость.

5.1.16 Испытания ТС ЖАТ на помехоустойчивость и помехоэмиссию (исключая испытания в условиях эксплуатации) проводят при нормальных климатических условиях:

- температуре окружающего воздуха  $(25 \pm 10)^\circ\text{C}$ ;
- относительной влажности воздуха 45—80 %;
- атмосферном давлении 84—106,7 кПа (630—800 мм рт. ст.).

5.1.17 Подготовку ТС ЖАТ к испытаниям на помехоустойчивость и на помехоэмиссию проводят в соответствии с основополагающими стандартами на методы испытаний, указанными в разделе 2 и в 5.2, 5.3.

5.1.18 Средства измерений, применяемые при испытаниях ТС ЖАТ на помехоэмиссию и помехоустойчивость, должны быть поверены в соответствии с [1], испытательное оборудование должно быть аттестовано в соответствии с ГОСТ Р 8.568.

5.1.19 Протоколы испытаний на помехоустойчивость оформляют в соответствии с приложением Г, на помехоэмиссию — в соответствии с ГОСТ Р 50016, ГОСТ Р 50657, ГОСТ Р 50842, ГОСТ Р 51320.

## 5.2 Испытания на помехоустойчивость

### 5.2.1 Испытания на устойчивость к электростатическим разрядам

Испытательное оборудование и методы испытаний — в соответствии с требованиями ГОСТ Р 51317.4.2, ГОСТ Р 51525.

При испытаниях на каждую точку воздействия электростатическими разрядами подают не менее 10 одиночных разрядов с полярностью, соответствующей наибольшей восприимчивости испытуемого ТС ЖАТ. Точки воздействия определяют в ходе исследовательских испытаний.

### 5.2.2 Испытания на устойчивость к наносекундным импульсным помехам

Испытательное оборудование и методы испытаний — в соответствии с требованиями ГОСТ Р 51317.4.4, ГОСТ Р 51516.

При испытаниях устанавливают для порта, подвергаемого воздействию, и каждой степени жесткости испытаний длительность наносекундных импульсных помех положительной и отрицательной полярности не менее одной минуты.

### 5.2.3 Испытания на устойчивость к микросекундным импульсным помехам большой энергии

Испытательное оборудование и методы испытаний — в соответствии с требованиями ГОСТ Р 51317.4.5.

При испытаниях для каждой степени жесткости испытаний подают на порт электропитания переменного тока ТС ЖАТ, подвергаемый воздействию, не менее 15 импульсов положительной и отрицательной полярности, в том числе не менее 5 импульсов в моменты прохождения кривой напряжения сети электропитания через нуль и через амплитудные значения положительной и отрицательной полярности.

### 5.2.4 Испытания на устойчивость к динамическим изменениям напряжения электропитания

Испытательное оборудование и методы испытаний — в соответствии с требованиями ГОСТ Р 51317.4.11.

При испытаниях ТС ЖАТ осуществляют для каждой степени жесткости испытаний не менее пяти динамических изменений напряжения каждого вида при фазовом угле  $0^\circ$ .

### 5.2.5 Испытания на устойчивость к радиочастотному электромагнитному полю

Испытательное оборудование и методы испытаний — в соответствии с требованиями ГОСТ Р 51317.4.3.

Рекомендуется применять биконическую, логопериодическую и рупорную излучающие антенны и модифицированную полубезэховую камеру. Испытательное поле модулируют по амплитуде синусоидальным сигналом частотой 1 кГц при глубине модуляции 80 %. При шаговой перестройке частоты величина шага не должна превышать 1 % ранее установленного значения частоты. Испытания проводят также при импульсной модуляции несущей с частотой 200 Гц и скважностью

2. При необходимости дополнительно проводят испытания ТС ЖАТ на частотах, на которых ожидается его повышенная восприимчивость к помехе [например, на тактовой частоте (частотах)].

При испытаниях радиоприемных устройств, входящих в состав ТС ЖАТ, допускается нарушение функционирования ТС ЖАТ при частотах испытательного электромагнитного поля, близких к полосе рабочих частот радиоприемного устройства. Полосы частот радиоприемных устройств, в пределах которых допускается нарушение функционирования ТС ЖАТ при воздействии испытательного поля, должны быть установлены в ТУ на ТС ЖАТ.

#### 5.2.6 *Испытания на устойчивость к магнитному полю промышленной частоты*

Испытательное оборудование и методы испытаний — в соответствии с ГОСТ Р 50648.

Для крупногабаритных ТС ЖАТ (с наибольшим размером свыше 1,5 м) испытания на устойчивость к длительному и кратковременному магнитному полю промышленной частоты допускается проводить с использованием излучающих катушек, размещаемых перед каждой из сторон испытуемого ТС ЖАТ. Характеристики излучающих катушек и методика проведения испытаний — в соответствии с приложением Д.

5.2.7 *Испытания на устойчивость к кондуктивным помехам, наведенным радиочастотными электромагнитными полями*

Испытательное оборудование и методы испытаний — в соответствии с требованиями ГОСТ Р 51317.4.6.

Испытательный сигнал модулируют по амплитуде синусоидальным напряжением частотой 1 кГц при глубине модуляции 80 %. При шаговой перестройке частоты величина шага не должна превышать 1 % ранее установленного значения частоты. При необходимости дополнительно проводят испытания ТС ЖАТ на частотах, на которых ожидается его повышенная восприимчивость к помехе [например, на тактовой частоте (частотах)].

При испытаниях радиоприемных устройств, входящих в состав ТС ЖАТ, допускается нарушение функционирования ТС ЖАТ при частотах помехи, близких к полосе рабочих частот радиоприемного устройства. Полосы частот радиоприемных устройств, в пределах которых допускается нарушение функционирования ТС ЖАТ при воздействии кондуктивных помех, наведенных радиочастотными электромагнитными полями, должны быть установлены в ТУ на ТС ЖАТ.

#### 5.2.8 *Испытания на устойчивость к кондуктивным помехам в полосе частот 0—150 кГц*

Испытательное оборудование и методы испытаний — в соответствии с требованиями ГОСТ Р 51317.4.16.

При испытаниях на устойчивость к кратковременным помехам частотой 50 Гц подают на порты ТС ЖАТ не менее десяти помех длительностью 1 с при каждой степени жесткости испытаний. Испытания на устойчивость к помехам в полосе частот от 15 Гц до 150 кГц проводят при шаге перестройки, составляющем 2 % от ранее установленного значения частоты. При указанных испытаниях допускается нарушение функционирования ТС ЖАТ при частотах испытательного воздействия, близких к полосе рабочих частот ТС ЖАТ. Полосы частот ТС ЖАТ, в пределах которых допускается нарушение функционирования при воздействии кондуктивных помех, должны быть установлены в ТУ на ТС ЖАТ.

### 5.3 **Испытания на помехозащищенность**

#### 5.3.1 *Испытания на ИРП*

Измерительная аппаратура и методы испытаний — в соответствии с требованиями ГОСТ Р 51318.14.1, ГОСТ Р 51318.22, ГОСТ Р 51319, ГОСТ Р 51320.

5.3.2 *Измерение внеполосных, побочных радиоизлучений и допустимых отклонений частоты радиопередающих устройств*

Измерительная аппаратура и методы испытаний — в соответствии с требованиями ГОСТ Р 50016, ГОСТ Р 50657, ГОСТ Р 50842.

### 5.4 **Оценка результатов испытаний**

5.4.1 Оценку результатов испытаний ТС ЖАТ на индустриальные радиопомехи проводят в соответствии с ГОСТ Р 51320.

5.4.2 Требования помехоустойчивости серийно изготавливаемых ТС ЖАТ при числе испытанных образцов, равном или меньшем семи, а также ТС ЖАТ единичного производства считают выполненными, если для всех видов помех все испытанные образцы соответствуют требованиям настоящего стандарта. При числе испытаний образцов, равном четырнадцати, допускается несоответствие одного образца требованиям устойчивости к одному из видов помех.

5.4.3 Требования к внеполосным, побочным радиоизлучениям и допустимым отклонениям частоты радиопередающих устройств, входящих в состав ТС ЖАТ, считают выполненными, если все испытанные образцы соответствуют требованиям настоящего стандарта.



## 6 Требования безопасности

Испытания ТС ЖАТ на помехоустойчивость и помехозащищенность должны проводиться с соблюдением требований безопасности, установленных в стандартах ССБТ, в стандартах на методы испытаний, на ТС ЖАТ конкретного вида и в ТУ на ТС ЖАТ.

### ПРИЛОЖЕНИЕ А (информационное)

#### Сведения о помехах в местах размещения ТС ЖАТ

Сведения о внешних помехах в местах размещения ТС ЖАТ приведены в настоящем приложении в соответствии с ГОСТ Р 51317.2.5.

##### А.1 Классификация внешних помех

При классификации электромагнитной обстановки, в которой должны функционировать ТС ЖАТ, электромагнитные помехи относятся к следующим трем категориям, установленным в ГОСТ Р 51317.2.5:

- низкочастотные электромагнитные помехи (кондуктивные и излучаемые, вызываемые любым источником, кроме электростатических разрядов);
- высокочастотные электромагнитные помехи (кондуктивные и излучаемые, вызываемые любым источником, кроме электростатических разрядов);
- электростатические разряды.

Преобладающая часть частотного спектра низкочастотных электромагнитных помех лежит ниже 9 кГц, высокочастотных электромагнитных помех — на частотах выше 9 кГц. Излучаемые электромагнитные помехи возникают в пространстве, окружающем ТС ЖАТ, кондуктивные помехи распространяются в различных проводящих средах.

На функционирование напольных и постовых ТС ЖАТ существенное влияние оказывают электромагнитные помехи следующих видов:

кондуктивные низкочастотные электромагнитные помехи:

- провалы, кратковременные прерывания и выбросы напряжения электропитания;
- наведенные низкочастотные напряжения;

излучаемые низкочастотные электромагнитные помехи:

- магнитное поле промышленной частоты;

кондуктивные высокочастотные электромагнитные помехи:

- наведенные напряжения или токи непрерывных колебаний;
- кондуктивные помехи, наведенные радиочастотными электромагнитными полями;

- переходные процессы микросекундной и наносекундной длительности;

излучаемые высокочастотные электромагнитные помехи:

- радиочастотные электромагнитные поля;

электростатические разряды.

##### А.2 Источники возникновения и характеристики внешних помех

###### А.2.1 Провалы, кратковременные прерывания и выбросы напряжения электропитания

Провалы напряжения (в пределах от 10 до 90 %  $U_n$ ), кратковременные прерывания питания (100 %  $U_n$ ) и выбросы напряжения (свыше 105 %  $U_n$ ) продолжительностью в пределах от одного полупериода до нескольких секунд могут быть вызваны:

- короткими замыканиями в низковольтных электрических сетях, устраняемыми при функционировании плавких предохранителей (длительностью до нескольких десятков миллисекунд);
- авариями на линиях среднего и высокого напряжения или другом сетевом оборудовании, сопровождаемыми или не сопровождаемыми автоматическим включением (длительностью от 100 до 600 мс);
- коммутациями нагрузок в электрических сетях.

###### А.2.2 Наведенные низкочастотные напряжения

Низкочастотные токи, протекающие в силовых кабелях, в том числе при прохождении локомотива, могут (в зависимости от силы токов, условий размещения и типа кабелей, а также других параметров) наводить низкочастотные помехи в кабелях электропитания и сигнальных кабелях, подключенных к ТС ЖАТ.

###### А.2.3 Магнитное поле промышленной частоты

Магнитное поле промышленной частоты создают проходящие локомотивы, близлежащие линии электропитания, в особенности воздушные линии, а также трансформаторы и другое оборудование систем электроснабжения.

###### А.2.4 Кондуктивные помехи микросекундной и наносекундной длительности

Кондуктивные электромагнитные помехи могут быть созданы различными источниками, характеристики которых определяют формирование помех данной группы.

A.2.4.1 Микросекундные импульсные помехи большой энергии обусловлены прежде всего молниевыми разрядами и коммутационными процессами в электрических сетях. При этом рассматривают:

- импульсы, вызываемые воздействием молниевых разрядов на воздушные распределительные системы;
- импульсы, вызываемые молниевыми разрядами и распространяющиеся в кабелях;
- импульсы, возникающие при функционировании плавких предохранителей за счет запасенной энергии

в индуктивности отключаемого оборудования и системы электропитания.

A.2.4.2 Наносекундные импульсные помехи связаны с явлением «искрения» при переключении нагрузок в электрических сетях и могут включать последовательности событий (пачки).

A.2.5 Наведенные напряжения (незатухающие колебания)

При расположении проводника, подключенного к ТС ЖАТ, в электромагнитном поле, созданном работой радиостанции, напряжение электромагнитной помехи наводится относительно опорного заземления. Амплитуда наведенного напряжения (тока) зависит от длины проводника, его высоты над землей, а также от других факторов.

Если размеры проводников приближаются к четверти длины волны или кратны ей, могут возникнуть резонансные эффекты.

A.2.6 Радиочастотные электромагнитные поля

Эти помехи, действующие как на отдельной частоте, так и одновременно на нескольких частотах, могут оказывать существенное влияние на функционирование ТС ЖАТ из-за селективности указанных ТС или из-за возможных механизмов возникновения резонансов.

A.2.7 Электростатические разряды

Электростатические разряды происходят в результате приближения заряженного объекта (оператора) к ТС ЖАТ. Рецептор электростатического разряда вначале подвергается воздействию электрического поля, обусловленного зарядом, затем, после пробоя диэлектрика, возникает разряд с переходным током сложной природы, который вызывает импульсное переходное электромагнитное поле. Уровень помех, вызванных электростатическими разрядами, существенно зависит от проводимости поверхностей и влажности воздуха.

## ПРИЛОЖЕНИЕ Б (обязательное)

### Критерии качества функционирования ТС ЖАТ при испытаниях на помехоустойчивость

Критерии качества функционирования ТС ЖАТ при испытаниях на помехоустойчивость приведены в таблице Б.1.

Таблица Б.1 — Критерии качества функционирования ТС ЖАТ

Критерии качества функционирования ТС ЖАТ при испытаниях на помехоустойчивость	Качество функционирования ТС ЖАТ при испытаниях на помехоустойчивость
А	Нормальное функционирование в соответствии с ТУ или ТЗ на ТС ЖАТ конкретного типа
В	Воздействие помехи вызывает кратковременное нарушение функционирования ТС ЖАТ с последующим восстановлением нормального функционирования в соответствии с ТУ или ТЗ без вмешательства оператора после прекращения воздействия помехи
С	Временное нарушение функционирования ТС ЖАТ, требующее вмешательства оператора для восстановления нормального функционирования после прекращения воздействия помехи



ПРИЛОЖЕНИЕ В  
(рекомендуемое)

**Качественные признаки классов жесткости  
электромагнитной обстановки при эксплуатации ТС ЖАТ**

Качественные признаки классификации жесткости электромагнитной обстановки при эксплуатации ТС ЖАТ приведены в таблице В.1.

Таблица В.1 — Качественные признаки классификации жесткости электромагнитной обстановки

Условия размещения, установки и монтажа ТС ЖАТ	Классы жесткости электромагнитной обстановки	
	жесткая	средней жесткости
Система электропитания	ТС ЖАТ получают питание от общей с другим оборудованием (в том числе, силовым) сети	Сеть питания ТС ЖАТ развязана от сети питания другого оборудования
Система заземления	Специально спроектированная система заземления для ТС ЖАТ отсутствует, и они заземляются непосредственно или не заземляются	ТС ЖАТ снабжены автономной системой заземления
Установочно-монтажные условия	Кабели питания, управления, информационные и связи не разнесены. Кабели не экранированы и не защищены от перенапряжений. Коммутируемые индуктивные нагрузки не снабжены средствами помехоподавления	Кабели питания, управления, информационные и связи разнесены. Линии электропитания содержат средства защиты от перенапряжений. Индуктивные нагрузки в сети питания ТС ЖАТ, коммутируемые контактами реле, не защищены. Нагрузки, коммутируемые контакторами, защищены
Условия образования статического электричества	Мероприятия по снижению статического электричества не предусмотрены	Проводятся мероприятия по снижению статического электричества
<p><b>Примечания</b></p> <p>1 Отнесение к классу жесткости электромагнитной обстановки осуществляется при совпадении не менее 60 % условий таблицы.</p> <p>2 Отнесение к классу жесткости электромагнитной обстановки может быть осуществлено по результатам ее обследования в местах установки ТС ЖАТ с применением средств измерений.</p>		

ПРИЛОЖЕНИЕ Г  
(рекомендуемое)

## Форма протокола испытаний ТС ЖАТ на помехоустойчивость

---

 наименование организации, проводившей испытания
 

---

ПРОТОКОЛ № \_\_\_\_\_  
испытаний на помехоустойчивость

1 Характеристика испытуемого ТС ЖАТ (наименование, тип, опытные или серийные образцы), наименование предприятия-изготовителя, его почтовый адрес, номер по системе нумерации предприятия-изготовителя, дата изготовления, обозначение НД на ТС ЖАТ, краткое описание ТС ЖАТ (включая вид исполнения — настольное, напольное, комбинированное и наименования изделий, входящих в состав ТС ЖАТ, класс ТС ЖАТ по устойчивости к помехам).

2 Цель испытаний ТС ЖАТ (категория испытаний, обозначение НД, на соответствие которому проводятся испытания, с указанием пунктов, устанавливающих требования к ТС ЖАТ по помехоустойчивости, и методы испытаний).

3 Дата проведения испытаний ТС ЖАТ (год, месяц, число проведения испытаний) и место испытаний (открытая площадка, экранированное помещение).

4 Испытательное оборудование и средства измерений (наименование, тип, номер оборудования, сведения об его аттестации и поверке).

5 Испытательные воздействия ТС ЖАТ (порты ТС ЖАТ, подлежащие проверке, и степени жесткости испытаний для каждого вида помех).

6 Режимы работы испытуемого ТС ЖАТ при проведении испытаний для каждого вида помех (условия электропитания, заземления, подачи сигналов на цепи ввода-вывода, характер рабочего цикла, применяемые имитаторы, используемые тестовые программы).

7 Результаты испытаний для каждого испытанного образца ТС ЖАТ (в виде таблицы, содержащей параметры испытательных воздействий применительно к видам помех, результаты воздействия помех, выводы о фактических критериях качества функционирования испытуемого ТС ЖАТ и статистическую оценку результатов испытаний).

## ЗАКЛЮЧЕНИЕ

---

 соответствие показателей помехоустойчивости испытуемого ТС ЖАТ требованиям НД
 

---

Приложения. Схемы испытаний (при их несоответствии требованиям государственных стандартов или типовых методик испытаний), а также любые, относящиеся к испытуемым ТС ЖАТ, материалы, необходимость помещения которых определяет испытательная организация или заказчик.

Испытания выполнили

\_\_\_\_\_

должности

\_\_\_\_\_

фамилии

\_\_\_\_\_

подписи

Испытания проводились в присутствии

\_\_\_\_\_

должности

\_\_\_\_\_

фамилии

\_\_\_\_\_

подписи

ПРИЛОЖЕНИЕ Д  
(обязательное)

Методы испытаний ТС ЖАТ на устойчивость к магнитному полю  
промышленной частоты при локальном воздействии

Методы испытаний предназначены для оценки устойчивости к магнитному полю крупногабаритных (с наибольшим размером свыше 1,5 м) и стационарных ТС ЖАТ.

**Д.1 Метод испытаний ТС ЖАТ, не устанавливаемых в шкафах и на стativaх**

**Д.1.1 Испытательная аппаратура**

Источник тока, обеспечивающий достаточный ток в излучающей катушке.

Излучающая катушка, имеющая следующие характеристики (допуски  $\pm 5\%$ ):

- диаметр — 0,5 м;
- число витков — 20 (в один слой);
- провод — медный диаметром 1,0 мм;
- напряженность магнитного поля — 32 А/м на расстоянии 0,1 м от центра излучающей катушки, где

$I$  — ток, протекающий в излучающей катушке, А.

Измеритель силы тока с погрешностью не более 2 %.

**Д.1.2 Проведение испытаний**

Центр излучающей катушки размещают на расстоянии  $(0,1 \pm 0,005)$  м от передней стороны испытуемого ТС ЖАТ. Плоскость излучающей катушки должна быть параллельна плоскости поверхности испытуемой аппаратуры. Излучающую катушку запитывают током, обеспечивающим напряженность испытательного магнитного поля, указанную в 4.2. Излучающую катушку устанавливают последовательно перед каждой стороной испытуемого ТС ЖАТ. Перемещая излучающую катушку по поверхности испытуемой аппаратуры, подтверждают, что уровень устойчивости соответствует требованиям настоящего стандарта.

**Д.2 Метод испытаний ТС ЖАТ, устанавливаемых в шкафах и на стativaх**

**Д.2.1 Испытательная аппаратура**

Источник тока, обеспечивающий достаточный ток излучающей катушки.

Излучающая катушка, имеющая следующие характеристики [допуски  $\pm 5\%$  (см. рисунок Д.1)]:

- диаметр — 133 мм;
- число витков — 36 в 4 слоя по 9 витков;
- провод — медный диаметром 1,25 мм;
- напряженность магнитного поля — 138,5 А/м на расстоянии 5 см от плоскости излучающей катушки,

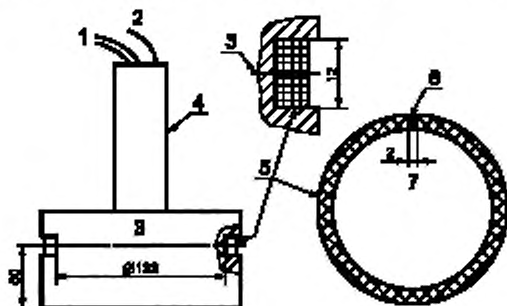
где  $I$  — ток, протекающий в излучающей катушке, А.

Измеритель силы тока с погрешностью не более 2 %.

**Д.2.2 Проведение испытаний**

Излучающую катушку размещают на расстоянии  $(5 \pm 0,25)$  см от каждой стороны испытуемого ТС ЖАТ. Плоскость излучающей катушки должна быть параллельна плоскости поверхности испытуемого ТС ЖАТ. Излучающую катушку запитывают током, обеспечивающим напряженность испытательного магнитного поля, указанную в 4.2. Перемещая излучающую катушку по поверхности испытуемой аппаратуры, подтверждают, что уровень устойчивости соответствует требованиям настоящего стандарта.

Испытания ТС ЖАТ на устойчивость к магнитному полю в случае расположения шкафов вплотную друг к другу по месту монтажа проводят по методике, согласованной в установленном порядке



1 — симметричные выводы катушки; 2 — соединение с экраном; 3 — плоскость А; 4 — ручка; 5 — электростатический экран (немагнитный металл); 6 — обмотка; 7 — промежуток, предотвращающий экранирующее действие короткозамкнутого витка

Рисунок Д.1 — Конструкция излучающей катушки

ПРИЛОЖЕНИЕ Е  
(справочное)

**Библиография**

[1] ПР 50.2.006—94 Государственная система обеспечения единства измерений. Поверка средств измерений. Организация и порядок проведения

---

УДК 621.396/.397.001.4:006.354

ОКС 33.100

Э02

ОКП 31 8560, 31 8570

Ключевые слова: электромагнитная совместимость; технические средства железнодорожной автоматики и телемеханики; напольные и/или постовые технические средства железнодорожной автоматики и телемеханики; устойчивость к электромагнитным помехам; промышленные радиопомехи; электромагнитная обстановка; требования; нормы; методы испытаний

---

Редактор *И.И. Зайончковская*  
Технический редактор *В.Н. Прусакова*  
Корректор *В.И. Казуркина*  
Компьютерная верстка *В.И. Грищенко*

Изд. лиц. № 02354 от 14.07.2000.

Сдано в набор 18.02.2002.

Подписано в печать 26.03.2002.

Усл. печ. л. 2,32.

Уч.-изд. л. 1,95.

Тираж 300 экз.

С 4795.

Зак. 265.

---

ИПК Издательство стандартов, 107076, Москва, Колодезный пер., 14.

<http://www.standards.ru>

e-mail: [info@standards.ru](mailto:info@standards.ru)

Набрано в Издательстве на ПЭВМ

Филиал ИПК Издательство стандартов — тип. "Московский печатник", 103062, Москва, Лялин пер., 6.

Плр № 080102