

**ПЛИТЫ ГАЗОВЫЕ  
БЫТОВЫЕ ТУРИСТСКИЕ**

**ОБЩИЕ ТЕХНИЧЕСКИЕ УСЛОВИЯ**

Издание официальное

## Предисловие

1 РАЗРАБОТАН Техническим комитетом по стандартизации «Бытовая аппаратура, работающая на газовом, жидком и твердом видах топлива»

ВНЕСЕН Государственным комитетом Украины по стандартизации, метрологии и сертификации

2 ПРИНЯТ Межгосударственным Советом по стандартизации, метрологии и сертификации (протокол № 6 от 21 октября 1994 г.)

За принятие проголосовали:

Наименование государства	Наименование национального органа по стандартизации
Азербайджанская Республика	Азгосстандарт
Республика Армения	Армгосстандарт
Республика Белоруссия	Белстандарт
Республика Грузия	Грузстандарт
Республика Казахстан	Госстандарт Республики Казахстан
Киргизская Республика	Киргизстандарт
Республика Молдова	Молдовастандарт
Российская Федерация	Госстандарт России
Республика Узбекистан	Узгосстандарт
Украина	Госстандарт Украины

3 Постановлением Комитета Российской Федерации по стандартизации, метрологии и сертификации от 22 августа 1996 г. № 533 межгосударственный стандарт ГОСТ 30154—94 введен в действие непосредственно в качестве государственного стандарта Российской Федерации с 1 января 1997 г.

4 ВВЕДЕН ВПЕРВЫЕ

5 ИЗДАНИЕ (август 2002 г.) с Поправкой (ИУС 6—99)

© ИПК Издательство стандартов, 1997

© ИПК Издательство стандартов, 2002

Настоящий стандарт не может быть полностью или частично воспроизведен, тиражирован и распространен в качестве официального издания на территории Российской Федерации без разрешения Госстандарта России

**ПЛИТЫ ГАЗОВЫЕ  
БЫТОВЫЕ ТУРИСТСКИЕ**

**Общие технические условия**

Domestic gas ranges for tourists.  
General specifications

Дата введения 1997—01—01

Настоящий стандарт распространяется на плиты газовые бытовые туристские (далее — плиты), предназначенные для приготовления пищи в походных условиях на открытом воздухе, работающие от баллона для сжиженных углеводородных газов.

Плиты следует считать продукцией повышенной опасности, эксплуатация которой требует соблюдения специальных правил по безопасности.

Все требования стандарта являются обязательными.

Стандарт может быть использован для сертификации плит.

### 1 КЛАССИФИКАЦИЯ

1.1 Плиты классифицируют:

- по числу горелок:  
одногогорелочные — 1;  
двухгорелочные — 2;
- по давлению газа перед плитой:  
низкого (2,940 кПа);  
высокого (1600 кПа) — В;
- по условиям поставки:  
без баллона;  
с баллоном — Б.

### 2 ОСНОВНЫЕ ПАРАМЕТРЫ

2.1 Основные параметры плит должны соответствовать указанным в таблице 1.

Т а б л и ц а 1

Наименование показателя	Значение
1 Номинальная тепловая мощность* горелок плиты, кВт	От 0,6 до 3,8
2 Коэффициент полезного действия горелок плиты с номинальной тепловой мощностью более 1,05 кВт, %, не менее	58
3 Содержание оксида углерода в сухих неразбавленных продуктах сгорания, мг/м <sup>3</sup> (% по объему), не более	625 (0,05)
4 Содержание оксидов азота в продуктах сгорания, мг/м <sup>3</sup> (% по объему), не более	200 (0,016)
5 Превышение температуры боковых поверхностей плиты и поверхности под плитой относительно температуры помещения, °С, не более	60

Окончание таблицы 1

Наименование показателя	Значение
6 Температура пластмассовых ручек обслуживания не должна превышать температуру окружающей среды, °С, более чем на	40
7 Температура баллона, °С, не более	45
8 Температура крана, °С, не более	145
* Конкретное значение тепловой мощности должно быть указано в конструкторской документации.	

Предельное отклонение —  $\pm 10$  %.

2.2 Примеры условных обозначений:

- плиты газовой бытовой туристской (ПГТ) одnogорелочной (1), высокого давления (В):

*ПГТ1-В ГОСТ 30154—94*

- плиты газовой бытовой туристской (ПГТ) двухгорелочной (2), низкого давления:

*ПГТ2 ГОСТ 30154—94*

- плиты газовой бытовой туристской (ПГТ) двухгорелочной (2), низкого давления с баллоном (Б):

*ПГТ2Б ГОСТ 30154—94*

### 3 ТЕХНИЧЕСКИЕ ТРЕБОВАНИЯ

3.1 Плиты следует изготавливать в соответствии с требованиями настоящего стандарта по рабочим чертежам и, при необходимости, образцу-эталону, утвержденным в установленном порядке.

3.2 Плиты предназначены для работы на сжиженном газе по ГОСТ 20448 с номинальным давлением 2,940 кПа (плиты низкого давления) и с максимальным давлением 1600 кПа перед плитой (плиты высокого давления).

3.3 Плиты низкого давления должны быть снабжены регулятором давления для сжиженных углеводородных газов по ГОСТ 21805 или по другой нормативно-технической документации. Регулятор должен быть встроенным в плиту или присоединенным к плите посредством резиноканевого рукава по ГОСТ 18698, или ГОСТ 9356, или ГОСТ 10362.

Плиты высокого давления должны быть присоединены к баллонам без регулятора.

3.4 Номинальные значения климатических факторов внешней среды:

- для эксплуатации — по условиям УЗ ГОСТ 15150, но при этом ниже значение температуры воздуха 5 °С;

- для хранения и транспортирования, а также для перерывов в работе — по условиям УЗ ГОСТ 15150.

3.5 Газовые коммуникации плиты должны быть герметичными.

3.5.1 Съемные детали газовых коммуникаций, которые при техническом обслуживании могут быть демонтированы, должны быть герметичными после пятиразового демонтажа.

3.6 Соединения плиты с баллоном, регулятором и резиноканевым рукавом (при их наличии) должны быть герметичными.

3.7 Материалы, применяемые для герметизации газовых коммуникаций, должны быть газостойкими. Изменение массы средств герметизации по отношению к исходной не должно превышать 5 %.

Твердость по Шору А для резиновых деталей после ускоренного старения не должна измениться более чем на 5 единиц.

3.8 Корпус плиты должен быть жестким.

3.9 Материалы и покрытия деталей, соприкасающихся с пищевыми продуктами, следует применять из числа разрешенных Минздравом СССР.

3.10 Составные части плиты, в том числе и уплотнительные материалы, подвергающиеся в процессе эксплуатации тепловым, химическим и механическим воздействиям, должны быть изготовлены из материалов (или иметь покрытия), устойчивых к этим воздействиям.

Коэффициент яркости белых силикатных эмалей должен быть не менее 80 %.

Адгезия лакокрасочных покрытий должна быть не более трех баллов.

Цветные декоративные покрытия должны соответствовать образцу покрытия, утвержденному в установленном порядке.

3.11 Плита в упаковке должна выдерживать транспортную тряску при средней перегрузке 2,4 g и частоте 120 ударов в минуту.

### 3.12 Требования к надежности

3.12.1 Нарботка до отказа плиты — не менее 11000 циклов для каждого крана или крана с иглой.

3.12.2 Нарботка до отказа регулятора давления для сжиженного газа — не менее 6000 циклов для баллона с регулятором, встроенным в плиту.

3.12.3 Критерий отказа — нарушение герметичности.

3.12.4 Средний срок службы плиты — не менее 10 лет.

Критерий предельного состояния — износ присоединительных деталей плиты к регулятору давления или баллону (резьбовых гаек и штуцеров, ниппелей, переходников), поломка крана с иглой.

### 3.13 Решетка (опоры для установки посуды)

3.13.1 Решетка (опоры для установки посуды) должна быть съемной, несъемной или разборной. При установке на плите съемная решетка должна фиксироваться.

3.13.2 Решетка (опоры для установки посуды) должна обеспечивать устойчивое положение посуды диаметром не менее 60 мм. Допуск плоскостности рабочей поверхности решетки не должен превышать 4 мм.

Устойчивое положение посуды диаметром 60 мм должно быть обеспечено конструкцией решетки или дополнительным приспособлением.

### 3.14 Горелка

3.14.1 Горелка должна обеспечивать горение газа без отрыва, проскока и желтых языков пламени.

3.14.2 Пламя горелки должно быть устойчивым к потоку воздуха скоростью 5 м/с.

Допускается наличие ограждающих устройств против задувания пламени ветром.

3.14.3 Смещение горелки и ее составных частей при ручной переноске плиты в рабочем положении не допускается.

3.14.4 Межосевое расстояние между горелками должно быть не менее 210 мм.

### 3.15 Краны горелок

3.15.1 Краны горелок должны обеспечивать бесступенчатое регулирование расхода газа.

3.15.2 Краны горелок плит низкого давления должны иметь ограничители хода в крайних положениях (закрытом и открытом).

3.15.3 Для кранов горелок следует применять смазочный материал, обеспечивающий нормальную работу крана не менее трех лет.

3.15.4 Краны с иглой должны удовлетворять следующим требованиям:

- при открытии игла не должна выпадать из своего гнезда;
- при закрытии игла должна упираться в опору;
- направление закрытия должно быть указано стрелкой.

### 3.16 Ручки кранов

3.16.1 Захваты ручек кранов или указатели на ручках кранов для плит низкого давления в закрытом положении кранов должны быть расположены вертикально.

3.16.2 Поворот ручек кранов в открытое положение следует производить против хода часовой стрелки.

### 3.17 Комплектность

3.17.1 В комплект плиты входят съемная решетка (при ее наличии), ограждающее устройство (при его наличии) и руководство по эксплуатации по ГОСТ 2.601.

Плиты низкого давления допускается комплектовать: баллоном по ГОСТ 15860 или по другой нормативно-технической документации, регулятором по ГОСТ 21805 или по другой нормативно-технической документации и резиноктаневым рукавом длиной не менее 1000 мм с двумя хомутами.

Плиты высокого давления допускается комплектовать: баллоном по ГОСТ 15860 или по другой нормативно-технической документации, краном со шлангом, иглой, приспособлением для крепе-

ния баллона, переходником при применении баллона по ГОСТ 15860. Допускается использовать другие изделия, обеспечивающие надежность и безотказность плит.

### 3.18 Маркировка

3.18.1 На плите должна быть маркировка, содержащая:

- товарный знак или наименование предприятия-изготовителя;
- условное обозначение плиты и модель плиты (при необходимости);
- номинальное (для плит низкого давления) или максимальное (для плит высокого давления)

давление газа;

- расход газа, г/ч\*;
- порядковый номер по системе нумерации предприятия-изготовителя;
- месяц и год выпуска\*;
- знак соответствия для сертифицируемых плит\*.

Маркировка должна быть нанесена способом, обеспечивающим ее сохранность в течение срока службы плиты.

3.18.2 Транспортная маркировка грузов — по ГОСТ 14192 с нанесением манипуляционных знаков «Верх», «Хрупкое. Осторожно», «Ограничение температуры» и надписи «Огнеопасно» (для плит, поставляемых с баллоном, наполненным газом).

### 3.19 Упаковка

3.19.1 Плита, регулятор, малолитражный (аэрозольный) баллон, рукав, кран со шлангом, приспособление для крепления баллона, переходник (при их наличии) должны быть уложены в потребительскую упаковку.

Баллоны объемом 5 л по ГОСТ 15860 (при их наличии) поставляют в упаковке предприятия-изготовителя.

3.19.2 Плита в потребительской упаковке должна быть упакована в ящик из гофрированного картона марки П или Т по ГОСТ 9142 или ящик из коробчатого картона по ГОСТ 7933, или дощатый ящик типа II-I или V-I по ГОСТ 2991.

При отсутствии потребительской упаковки плита и съемные детали перед упаковыванием в дощатый ящик должны быть обернуты двухслойной упаковочной бумагой любой марки по ГОСТ 8828 или парафинированной бумагой по ГОСТ 9569 и обвязаны шпагатом крестообразно в два слоя. Регулятор, рукав, кран со шлангом, приспособление для крепления баллона, переходник (при их наличии) должны быть упакованы с плитой. Перед упаковыванием в дощатый ящик они должны быть обернуты парафинированной бумагой по ГОСТ 9569 или упаковочной бумагой любой марки по ГОСТ 8828 и обвязаны шпагатом.

Допускается применение других способов упаковывания и упаковочных материалов.

3.19.3 Руководство по эксплуатации должно быть вложено в потребительскую упаковку, при ее отсутствии — в бумажный пакет или завернуто в двухслойную упаковочную бумагу по ГОСТ 8828.

## 4 ПРИЕМКА

4.1 Для проверки соответствия плит требованиям настоящего стандарта следует проводить приемосдаточные, периодические, типовые, сертификационные испытания и испытания на надежность.

4.2 При приемосдаточных испытаниях плиты следует подвергать проверке на соответствие требованиям, указанным в таблице 2.

Т а б л и ц а 2

Количество испытываемых плит	Номер пункта настоящего стандарта
Каждая плита	3.1 (на соответствие образцу-эталону); 3.5; 3.6; 3.13.1 (в части фиксирования); 3.14.1*; 3.15.1; 3.15.2; 3.15.4; 3.16.1; 3.17.1; 3.18.1; 3.18.2; 3.19.1; 3.19.2; 3.19.3
* При проверке температура баллона не регламентируется.	

\* Допускается маркировать на потребительской упаковке вместо маркировки на плите.

4.3 Периодические испытания следует проводить не реже одного раза в год не менее чем на трех плитах из числа прошедших приемосдаточные испытания на соответствие всем требованиям настоящего стандарта, кроме 3.4; 3.11; 3.13.

4.4 Типовые испытания следует проводить при изменении конструкции, технологии изготовления и материалов, влияющих на параметры и требования, установленные настоящим стандартом.

Типовым испытаниям следует подвергать не менее трех плит на соответствие тем требованиям настоящего стандарта, на которые могли повлиять внесенные изменения.

4.5 Испытания плит на соответствие 3.4; 3.11; 3.12 следует проводить один раз в пять лет. Начало отсчета — со дня серийного производства.

4.6 Сертификационные испытания следует проводить не менее чем на трех плитах из числа прошедших приемосдаточные испытания на соответствие требованиям настоящего стандарта.

Сертификационные испытания проводят при сертификации плит.

## 5 МЕТОДЫ ИСПЫТАНИЙ

5.1 При проведении испытаний должна быть использована следующая аппаратура:

- термометр лабораторный с погрешностью измерения:  $\pm 1$  °С для измерения температуры воздуха в помещении и температуры газа;  $\pm 0,2$  °С для измерения температуры воды;
- барометр с погрешностью измерения  $\pm 200$  Па для измерения атмосферного давления;
- преобразователь термоэлектрический с погрешностью измерения  $\pm 3$  °С с вторичным прибором с погрешностью измерений  $\pm 0,5$  % нормируемого значения — для измерения температуры нагрева боковых поверхностей плиты, поверхности под плитой, ручек обслуживания крана, баллона;
- мановакуумметр с погрешностью измерения  $\pm 20$  Па — для измерения давления газа;
- манометр класса точности 1,5 с верхним пределом измерения 1600 кПа — для измерения давления газа;
- анемометр с диапазоном измерения от 0,1 до 5 м/с — для измерения скорости движения воздуха в помещении;
- психрометр аспирационный с погрешностью измерения  $\pm 4$  % — для измерения относительной влажности воздуха в помещении;
- счетчик газовый с погрешностью измерения  $\pm 1$  %;
- секундомер класса точности 2 — для измерения продолжительности испытаний;
- газоанализатор с погрешностью измерения:  $\pm 2,5$  % — для измерения содержания диоксида углерода в продуктах сгорания;  $\pm 10$  % — для измерения содержания оксида углерода в продуктах сгорания;
- калориметр лабораторный с погрешностью измерения не более  $\pm 1050$  кДж/м<sup>3</sup> или хроматограф лабораторный с пределом измерений от 0 до 100 % — для измерения теплоты сгорания газа;
- блескомер с погрешностью измерения  $\pm 4$  % — для измерения коэффициента яркости силикатных эмалей;
- линейка и набор шупов класса точности 2 — для измерения допуска плоскостности решетки;
- весы с погрешностью взвешивания:  $\pm 10$  г — для измерения массы воды и посуды;  $\pm 0,001$  г — для измерения массы средств герметизации;  $\pm 1$  г — для измерения массы газа при испытании;
- пробоотборник (рисунок 1);
- индикатор с погрешностью измерения  $\pm 30$  мкм — для измерения деформации;
- твердомер для определения твердости резиновых деталей по Шору А;
- колориметр-нефелометр фотоэлектрический с погрешностью измерения  $\pm 1$  % для измерения оптической плотности окрашенного раствора — для определения содержания оксидов азота в продуктах сгорания;
- линейка металлическая с пределом измерений: от 0 до 500 мм; от 0 до 1000 мм;
- штангенциркуль с погрешностью измерения  $\pm 0,1$  мм;
- газоанализатор химический с погрешностью измерения  $\pm 25$  % — для определения содержания оксида углерода в газовой смеси;
- устройство для испытания на герметичность (рисунок 2).



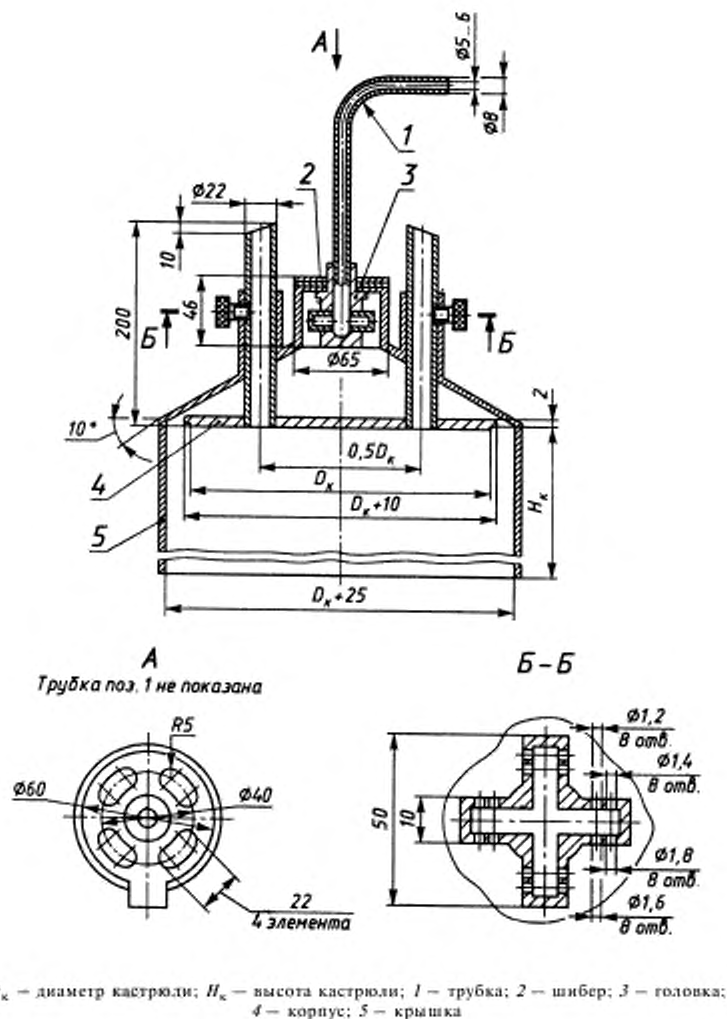


Рисунок 1 — Пробоотборник

Допускается применять другие средства измерений и контроля, обеспечивающие указанную точность измерений.

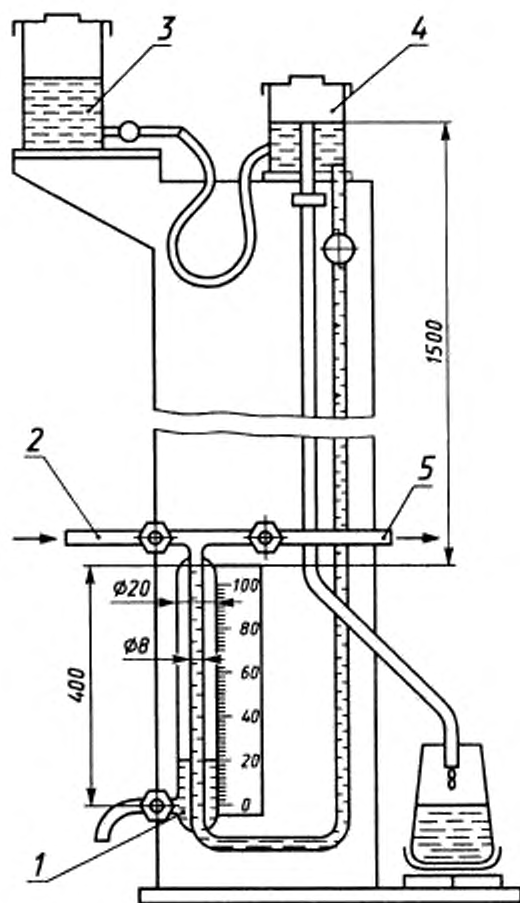
## 5.2 Условия проведения испытаний

5.2.1 Периодические, типовые и сертификационные испытания проводят при соблюдении следующих условий:

- температура воздуха в помещении, °С .....	(20±5)
- скорость движения воздуха в помещении, м/с,	
не более .....	0,1
- относительная влажность воздуха в помещении, %, .....	
не более .....	80

5.2.2 Периодические, типовые и сертификационные испытания следует проводить на испытательных газах G30 (бутан технический), G31 (пропан технический), Г2 (сжиженный), приемосдаточные — на Г2 (сжиженный).





1 — бюретка измерительная; 2 — место подачи воздуха под давлением; 3 — сосуд резервный;  
4 — сосуд для поддержания необходимого уровня; 5 — место подключения проверяемой плиты

Рисунок 2 — Устройство для испытания на герметичность

5.2.3 Давление газа при испытании плит низкого давления должно соответствовать указанному в таблице 3.

Т а б л и ц а 3

Наименование газа	Давление, кПа		
	номинальное	минимальное	максимальное
Испытательный газ Г2, G30, G31	2,940	1,760	3,528

5.2.4 Испытание плит высокого давления следует проводить при давлении газа, создаваемом в комплектном баллоне при температуре в помещении  $(20 \pm 1) ^\circ\text{C}$ .

5.2.5 Давление газа при проверке плит низкого давления по 3.14.1 должно соответствовать указанному в таблице 4.

Т а б л и ц а 4

Наименование газа	Давление, кПа		
	номинальное	минимальное	максимальное
Испытательный газ Г2, G30, G31	2,940	0,176	3,528

5.2.6 При проверке плит высокого давления по 3.14.1 максимальное давление газа должно соответствовать давлению газа в комплектующем баллоне при его температуре 45 °С, а минимальное давление при температуре 5 °С.

### 5.3 Проведение испытания

5.3.1 Номинальную тепловую мощность  $N$  горелок плиты (таблица 1, пункт 1) в киловаттах следует определять при номинальном давлении газа, указанном в таблице 3, по формуле

$$N = \frac{BQ_n^*}{3600}, \quad (1)$$

где  $B$  — часовой расход газа, м<sup>3</sup>/ч;

$Q_n^*$  — низшая теплота сгорания газа, кДж/м<sup>3</sup>.

Часовой расход газа  $B$  в кубических метрах в час для плит низкого давления следует определять при номинальном давлении газа, указанном в таблице 3, по формуле

$$B = \frac{V_0}{\tau}, \quad (2)$$

где  $V_0$  — объем сухого газа, приведенный к нормальным условиям\*, м<sup>3</sup>;

$\tau$  — время, в течение которого измеряют объем расходуемого газа, ч ( $\tau$  не менее 6 мин).

Объем сухого газа  $V_0$  в кубических метрах следует определять по формуле

$$V_0 = \frac{V \cdot 273}{273 + t} \cdot \frac{P_0 + P_r - P_{\text{пар}}}{101325}, \quad (3)$$

где  $V$  — объем влажного газа, м<sup>3</sup>;

$t$  — температура газа на выходе из счетчика, °С;

$P_0$  — барометрическое давление воздуха в лаборатории, Па;

$P_r$  — избыточное давление газа на выходе из счетчика, Па;

$P_{\text{пар}}$  — парциальное давление насыщенных водяных паров в газе на выходе из счетчика с водяным затвором, Па. Значения  $P_{\text{пар}}$  должны соответствовать приведенным в таблице А.1.

До начала испытаний горелка должна проработать не менее 5 мин.

Часовой расход газа  $B$  в кубических метрах в час для плит высокого давления следует определять по формуле

$$B = \frac{G}{\gamma \cdot \tau_1}, \quad (4)$$

где  $G$  — масса газа, расходуемая за  $\tau_1$ , кг;

$\gamma$  — плотность газа, кг/м<sup>3</sup>;

$\tau_1$  — время, в течение которого измеряют часовой расход газа, ч.

Баллон с газом (емкостью не более 5 л) взвешивают до работы горелки и после ее работы в течение 15 мин.

Плотность газа следует определять пикнометрическим методом по ГОСТ 17310.

\* Температура — 0 °С, давление — 101,3 кПа (760 мм рт. ст.).

5.3.2 Коэффициент полезного действия  $\eta$  горелок плиты (таблица 1, пункт 2) в процентах определяют при номинальной тепловой мощности по формуле

$$\eta = \frac{M C_p (t_2 - t_1)}{V \cdot Q_n} \cdot 100, \quad (5)$$

где  $M$  — масса воды в кастрюле, кг;

$C_p$  — 4,187 кДж/(кг · °С);

$t_2$  — максимальная температура воды после выключения горелки, °С;

$t_1$  — начальная температура воды, °С.

До начала испытаний горелка должна проработать не менее 5 мин.

На решетку плиты в зависимости от тепловой мощности горелок устанавливают наполненную водой алюминиевую кастрюлю (таблица 5) с закрытой крышкой. В центре крышки должен быть закреплен термометр так, чтобы его ртутный резервуар находился в центре объема воды.

Таблица 5

Тепловая мощность горелки плиты*, кВт	Размер кастрюли, мм			Масса воды в кастрюле, кг
	Внутренний диаметр	Высота	Толщина	
1,20	180	120	2,0	2,0
1,48	200	130	2,0	2,8
1,79	220	140	2,0	3,7
2,13	240	150	2,0	4,8
2,50	260	160	2,0	6,1
3,33	300	180	2,0	9,4
3,78	320	190	2,5	11,4

\* При отклонении тепловой мощности от указанной в таблице 5 применяют кастрюли, у которых внутренний диаметр близок (меньше и больше) к приведенным значениям. КПД определяют путем линейной интерполяции из двух полученных значений.

Наружная поверхность кастрюли должна быть сухой, наличие накипи в кастрюле не допускается. Начальная температура воды в кастрюле должна быть  $(20 \pm 1)$  °С, в процессе нагрева температуру воды доводят до  $(90 \pm 1)$  °С. При достижении этой температуры подачу газа к горелке прекращают и фиксируют наибольшую конечную температуру воды.

5.3.3 Содержание оксида углерода в сухих неразбавленных продуктах сгорания (СО) в миллиграммах на кубический метр (процент по объему, таблица 1, пункт 3) следует определять для каждой горелки плиты в отдельности по формуле

$$CO = CO_{np} \cdot h, \quad (6)$$

где  $CO_{np}$  — содержание оксида углерода в пробе по данным химического анализа, мг/м<sup>3</sup> (% по объему);

$h$  — коэффициент разбавления продуктов сгорания.

Коэффициент  $h$  следует определять:

- по содержанию кислорода в продуктах сгорания по формуле

$$h = \frac{O_{2B}}{O_{2B} - O_{2np}}, \quad (7)$$

где  $O_{2B}$  — содержание кислорода в воздухе помещения, % по объему;

$O_{2np}$  — содержание кислорода в продуктах сгорания по данным анализа пробы, % по объему;

- по содержанию диоксида углерода в продуктах сгорания по формуле

$$h = \frac{CO_{2max}}{CO_{2np}}, \quad (8)$$

где  $CO_{2max}$  — максимальное содержание диоксида углерода в продуктах сгорания, % по объему;

$CO_{2np}$  — содержание диоксида углерода в продуктах сгорания по данным анализа пробы, %, по объему.

Содержание оксидов азота в продуктах сгорания ( $\text{NO}_x$ ) в миллиграммах на кубический метр (таблица 1, пункт 4) следует определять от каждой горелки плиты в отдельности по формуле

$$\text{NO}_x = \text{NO}_{x\text{пр}} \cdot h, \quad (9)$$

где  $\text{NO}_{x\text{пр}}$  — содержание оксидов азота в продуктах сгорания по данным анализа пробы,  $\text{мг/м}^3$ .

Отбор проб продуктов сгорания от горелок плит низкого давления следует проводить на номинальном, максимальном и минимальном давлениях газа, указанных в таблице 3, а от горелок плит высокого давления — при полностью открытом кране.

Над горелкой плиты на решетку необходимо установить кастрюлю диаметром, указанным в таблице 5.

На кастрюлю следует установить пробоотборник (рисунок 1).

Отбор проб проводят после закипания воды.

Шибер следует отрегулировать так, чтобы содержание  $\text{CO}_2$  при номинальной тепловой мощности горелки составляло не менее 3 % по объему.

Пробы для определения содержания оксида углерода отбирают в резиновые камеры (или стеклянные аспираторы), промытые не менее чем втрое продуктом сгорания. Срок хранения проб в резиновых камерах — не более 2 ч.

Пробы для определения содержания оксидов азота отбирают в вакуумированную до разрежения 0,18—0,19 Па (до появления «вскипания») стеклянную круглодонную колбу вместимостью 1  $\text{дм}^3$ , заполненную 50  $\text{см}^3$  раствора Грисса-Илосвая через U-образную стеклянную трубку, заполненную хромовым ангидридом. Трубку следует установить перед колбой. Перед отбором пробы систему продувают продуктами сгорания в десятикратном объеме.

5.3.4 Температуру боковых поверхностей плиты и поверхности под плитой (таблица 1, пункт 5) измеряют после работы горелок на номинальной тепловой мощности в течение 0,5 ч. Измерение проводят в одной точке, расположенной в геометрическом центре каждой поверхности.

5.3.5 Температуру ручек обслуживания и температуру баллона (таблица 1, пункты 6, 7) следует измерять после работы горелок плиты на номинальной тепловой мощности в течение 0,5 ч. Измерение проводят на ручках обслуживания — в любой точке в местах захвата рукой, на баллоне — на наружной поверхности со стороны горелок плиты.

5.3.6 Температуру крана (таблица 1, пункт 8) определяют после работы горелок плиты на номинальной тепловой мощности в течение 0,5 ч.

5.3.7 Испытания газовых коммуникаций плиты в состоянии поставки, а также после пятикратного демонтажа деталей (3.5, 3.5.1):

- плиты низкого давления следует проверять воздухом давлением 15 кПа в два этапа:

при закрытых кранах, но открытых соплах горелок;

при открытых кранах, но закрытых соплах горелок.

Допустимая утечка воздуха не должна превышать 70  $\text{см}^3/\text{ч}$ .

Утечку измеряют с помощью устройства (рисунок 2), подключаемого к испытуемой плите. Продолжительность испытания — не менее 5 мин. Значение утечки следует рассчитать в кубических сантиметрах в час.

При приемосдаточных испытаниях допускается определение утечки воздуха по падению давления. Допускаемое падение давления за 2 мин — не более 40 Па. Свободный объем приборов для измерения давления в пневмолинии — от 0,9 до 1,1  $\text{дм}^3$ .

Допускается при приемосдаточных испытаниях применять другие приборы, аттестованные в установленном порядке.

Продолжительность испытания — не менее 5 с. Значение утечки следует рассчитать в кубических сантиметрах в час.

Плиты высокого давления следует проверять воздухом давлением 1600 кПа, подаваемым на вход плиты.

Места соединений плиты погружают в воду. Испытания проводят в последовательности, указанной выше.

Продолжительность испытания — не менее 2 мин.

Появление пузырьков воздуха не допускается.

После испытаний плиту следует просушить.

5.3.8 Проверку герметичности соединений (3.6) необходимо проводить следующим образом: собрать систему — баллон, заполненный газом, регулятор, резиноканевый рукав, плита. Закрыть кран на горелке. Обеспечить регулятором подачу газа, нанести на соединения указанных элементов мыльный раствор.

Продолжительность испытаний — не менее 2 мин.

Появление пузырьков не допускается.

Допускается осуществлять проверку погружением системы в воду.

Проверку герметичности соединений допускается проводить воздухом, подведенным к баллону или к его запорному устройству, давлением (600<sub>100</sub>) кПа. Продолжительность испытаний — не менее 2 мин.

5.3.9 Соответствие плиты требованиям 3.1 (на соответствие образцу-эталоны); 3.3; 3.9 (сверкой с перечнем Минздрава СССР); 3.13.1; 3.15.3 (в части наличия смазки); 3.15.4; 3.16.1; 3.17.1; 3.18.1; 3.18.2; 3.19.1; 3.19.2; 3.19.3 проверяют визуально.

5.3.10 Проверку покрытия силикатными эмалями (3.10) проводят в последовательности:

- для проверки термической стойкости покрытия поверхности эмалированных деталей собранной плиты нагревают до максимальной температуры при номинальном давлении газа и в течение 3 с брызгают 100 см<sup>3</sup> воды температурой 20 °С в трех местах. Для обрызгивания выбирают наиболее нагретые места. После высыхания каплей воды и охлаждения плиты проводят проверку испытуемой поверхности с помощью индикатора (фероксидла): на обезжиренную, с помощью четыреххлористого углерода, эмалированную поверхность накладывают целлофан, смоченный в индикаторе. Целлофан оставляют на испытуемой поверхности в течение 10 мин. После удаления целлофана с поверхности ни на нем, ни на испытуемой поверхности не должны быть заметны синие пятна;

- определение химической стойкости покрытия проводят «пробой пятном» на детали, снятой с плиты (при необходимости). Для этого участок испытуемой поверхности протирают спиртом и очерчивают восковым карандашом. В центр очерченного круга диаметром 20 мм вливают каплю 4 %-й уксусной кислоты, которую после выдержки в течение 1 мин смывают спиртом. На эмали не должно оставаться матового пятна;

- механическую прочность проверяют путем удара свободно падающего стального шарика массой от 50 до 60 г с определенной высоты на эмалевую поверхность одной из деталей, снятой с плиты. Произведение высоты на массу шарика должно составлять 0,02 кг·м. Для сохранения вертикального направления груза применяют металлическую трубу. Испытуемая деталь должна быть установлена на стальное кольцо наружным диаметром 60 мм, внутренним — 50 мм и кромками с радиусом закругления 1 мм. После удара на эмалевом покрытии не должно появляться сколов и трещин.

Коэффициент яркости эмалевого покрытия  $K_0$  в процентах проверяют не менее чем на трех образцах и подсчитывают по формуле

$$K_0 = K_s \frac{i_0}{i_s}, \quad (10)$$

где  $K_s$  — коэффициент яркости эталона, %;

$i_0, i_s$  — показания микроамперметра соответственно для образца и эталона.

Адгезию лакокрасочных покрытий определяют методом решетчатых надрезов по ГОСТ 15140.

Проверку свойств других видов покрытий проводят по нормативно-технической документации на эти покрытия.

5.3.11 Материалы, применяемые для герметизации газовых коммуникаций (3.7), проверяют следующим образом:

- стойкость деталей из неметаллических материалов, контактирующих с углеводородными газами, определяют по ГОСТ 9.030, погружая предварительно взвешенные детали в жидкий пентан на 24 ч. После извлечения из пентана образцы просушивают в течение 1 мин и взвешивают, затем оставляют на открытом воздухе в течение 24 ч и повторно взвешивают. Изменение массы материалов по отношению к исходной не должно превышать 5 %;

- испытание на твердость по Шору А проводят по ГОСТ 263 на образце материала в состоянии поставки и после старения в сушильной камере при температуре (110±1) °С в течение семи дней.

5.3.12 Испытание плит на тряску (3.11) проводят на специальном стенде в течение 30 мин при средней перегрузке 2,4 г и частоте 120 ударов в минуту. Упакованная плита должна быть жестко закреплена на стенде. После испытания визуально проверяют состояние упаковки. Нарушение упаковки не допускается. Плиту считают выдержавшей испытание, если после тряски не будут обнаружены механические повреждения, ослабление крепежа более чем на 1,5 оборота, а также нарушение герметичности газовых коммуникаций.

Проверку герметичности проводят по 5.3.7.

5.3.13 Проверку устойчивого положения посуды на решетке (опорах для посуды) (3.13.2) осуществляют установкой посуды диаметром 60 мм над горелкой. При смещении посуды относительно вертикальной оси горелки до 5 мм опрокидывание посуды не допускается.

5.3.14 Проверку на отрыв, проскок и желтые языки пламени (3.14.1) горелок проводят изменением давления в соответствии с таблицей 4 для плит низкого давления и 5.2.6 для плит высокого давления при работе каждой горелки в отдельности. Проверку проводят как в холодном,

так и в нагретом состоянии горелок, которое достигается их работой в течение 5 мин на номинальном давлении газа. Проверку горелок проводят без установки кастрюль на решетку.

5.3.15 Устойчивость пламени горелки к потоку воздуха (3.14.2) проверяют:

- при номинальном давлении газа (таблица 3) для плит низкого давления;
- при давлении в соответствии с 5.2.4 для плит высокого давления.

Проверку проводят без установки кастрюли.

Проверку следует проводить пятикратно для каждой горелки.

Воздушный поток должен быть направлен на плиту со стороны ограждающего устройства (при его наличии) со скоростью 5 м/с и продолжительностью не менее 15 с. Скорость движения воздуха измеряют на расстоянии 100 мм от плиты со стороны направления воздушного потока. Допускается частичное погасание пламени, если оно становится стабильным после прекращения потока воздуха.

5.3.16 Проверку на смещение составных частей горелки (3.14.3) проводят следующим образом: плиту в собранном виде переворачивают не менее трех раз в двух плоскостях. После установки плиты в рабочее положение визуально проверяют смещение составных частей горелок.

5.3.17 Проверку на соответствие рабочей документации (3.1), допуска плоскостности рабочей поверхности решетки (3.13.2), межосевого расстояния горелок (3.14.4) проводят с помощью измерительного инструмента.

5.3.18 Проверку по 3.15.1; 3.15.2; 3.15.4; 3.16.2 проводят поворотом ручек кранов.

5.3.19 Проверку плиты на соответствие требованиям 3.4 проводят по методике РД 51-02-118—93 «Аппаратура бытовая, работающая на газовом топливе. Программа и методика климатических испытаний», на соответствие требованиям 3.12; 3.15.3 (в части срока службы смазки) проводят по результатам данных эксплуатации или статистическим методом по РД 50-204—87 «Сбор и обработка информации о надежности изделий в эксплуатации. Основные положения».

5.3.20 Испытание корпуса плиты на жесткость (3.8) проводят на плите в ее рабочем положении приложением вертикального усилия. Вертикальное усилие в 100 Н (груз диаметром 210 мм), приложенное к решетке над каждой горелкой плиты в течение 15 мин, не должно вызывать упругую деформацию плиты в любой ее точке более 1 мм. Измерение проводят через 5 мин после снятия усилия. Для плит с тепловой мощностью менее 1,05 кВт вертикальное усилие может быть уменьшено до 30 Н.

## 6 ТРАНСПОРТИРОВАНИЕ И ХРАНЕНИЕ

6.1 Упакованные плиты транспортируют железнодорожным транспортом в крытых вагонах или автомобильным транспортом под водонепроницаемым укрытием.

При транспортировании железнодорожным транспортом плиты формируют в пакет (размером 620×420×950 мм, массой брутто не более 1 т). Допускается упакованные плиты транспортировать в контейнерах. Вид отправок — мелкий.

Плиты, сформированные в пакеты, устанавливают:

- на плоские поддоны по ГОСТ 9078 (упакованные в дощатые ящики по ГОСТ 2991);

- на ящичные поддоны по ГОСТ 9578 (упакованные в ящики из гофрированного картона по ГОСТ 9142 или ящики из коробчатого картона по ГОСТ 7933).

Пакеты, установленные на плоских поддонах, скрепляют по ГОСТ 21650 металлической лентой по одному из следующих стандартов: ГОСТ 3560, ГОСТ 6009, ГОСТ 503. Допускается повагонная перевозка плит без формирования в пакеты. При транспортировании автомобильным транспортом плиты устанавливают в несколько ярусов, не превышая борт машины.

Баллоны транспортируют в упаковке по ГОСТ 15860 или по другой нормативно-технической документации.

Баллоны, входящие в комплект плиты, транспортируют пустыми (без газа), кроме малолитражных (аэрозольных).

6.2 Упакованные плиты должны храниться по условиям хранения 2 (С) по ГОСТ 15150 (кроме складов железнодорожных станций).

Плиты, поставляемые с заполненными газом баллонами (аэрозольными), хранят в закрытых помещениях-складах изготовителя (потребителя) на расстоянии не менее 1 м от отопительных приборов.

## 7 УКАЗАНИЯ ПО ЭКСПЛУАТАЦИИ

7.1 Запрещается пользоваться плитой в садовых домиках, туристских палатках, вблизи автомобиля, легковоспламеняющихся материалов (хворост, сухая трава, листья).

7.2 Горелки плиты следует предохранять от задувания ветром. Плита может работать на открытом воздухе при температуре от 5 до 45 °С при скорости ветра не более 5 м/с.



7.3 Пользователь плиты должен пройти инструктаж по «Правилам безопасности в газовом хозяйстве».

7.4 Заполнение баллонов сжиженным газом следует проводить только на газонаполнительных станциях (ГНС) или газонаполнительных пунктах.

При получении наполненного баллона объемом 5 л необходимо проверить соответствие массы баллона значению, указанному на табличке баллона.

7.5 Баллоны с газом должны храниться только в нежилых проветриваемых помещениях, имеющих форточку или вентиляционный канал. Температура воздуха в этих помещениях должна быть не выше плюс 45 °С и не ниже минус 40 °С.

Вне зданий баллоны должны храниться в запирающихся шкафах, имеющих прорези или жалюзийные решетки для проветривания.

7.6 Баллоны с газом следует предохранять от нагрева солнечными лучами и другими источниками тепла.

7.7 При хранении, эксплуатации и транспортировании баллоны следует предохранять от падения, повреждения и загрязнения.

7.8 Перед эксплуатацией плиты следует проверить герметичность соединения ее с баллоном обмыливанием или погружением в воду.

7.9 При утечке газа, обнаруженной во время работы плиты, необходимо прекратить работу, закрыть вентиль.

Если утечка газа будет продолжаться, необходимо отсоединить плиту от баллона. Если в этом случае будет продолжаться утечка газа из баллона, дальнейшее его использование запрещается.

Неисправный баллон следует удалить на расстояние не менее 100 м от жилых зданий и выпустить газ, после чего порожний баллон необходимо сдать в ремонт на ГНС.

7.10 Неисправная плита подлежит ремонту в службе газового хозяйства.

7.11 Потребителю запрещается самостоятельно ремонтировать плиту или баллон.

## 8 ГАРАНТИИ ИЗГОТОВИТЕЛЯ

8.1 Предприятие-изготовитель гарантирует соответствие плит требованиям настоящего стандарта при соблюдении условий эксплуатации, транспортирования и хранения.

8.2 Гарантийный срок эксплуатации плиты — 3,5 года со дня продажи через розничную сеть.

## ПРИЛОЖЕНИЕ А

(обязательное)

Т а б л и ц а А.1 — Парциальное давление насыщенных водяных паров в газе

Температура газа $t$ , °С	Парциальное давление насыщенных водяных паров в газе $P_{\text{пар}}$ , Па	Температура газа $t$ , °С	Парциальное давление насыщенных водяных паров в газе $P_{\text{пар}}$ , Па
10	1227	26	3360
11	1311	27	3564
12	1402	28	3779
13	1497	29	4004
14	1597	30	4242
15	1704	31	4491
16	1817	32	4754
17	1936	33	5029
18	2062	34	5318
19	2196	35	5622
20	2337	36	5640
21	2486	37	6274
22	2642	38	6624
23	2808	39	6991
24	2982	40	7375
25	3166		



## ССЫЛОЧНЫЕ НОРМАТИВНО-ТЕХНИЧЕСКИЕ ДОКУМЕНТЫ

Обозначение НТД, на который дана ссылка	Номер пункта	Обозначение НТД, на который дана ссылка	Номер пункта
ГОСТ 2.601—95	3.17.1	ГОСТ 9569—79	3.19.2
ГОСТ 9.030—74	5.3.11	ГОСТ 9578—87	6.1
ГОСТ 263—75	5.3.11	ГОСТ 10362—76	3.3
ГОСТ 503—81	6.1	ГОСТ 14192—96	3.18.2
ГОСТ 2991—85	3.19.2; 6.1	ГОСТ 15140—78	5.3.10
ГОСТ 3560—73	6.1	ГОСТ 15150—69	3.4; 6.2
ГОСТ 6009—74	6.1	ГОСТ 15860—84	3.17.1; 3.19.1; 6.1
ГОСТ 7933—89	3.19.2; 6.1	ГОСТ 17310—86	5.3.1
ГОСТ 8828—89	3.19.2; 3.19.3	ГОСТ 18698—79	3.3
ГОСТ 9078—84	6.1	ГОСТ 20448—90	3.2
ГОСТ 9142—90	3.19.2; 6.1	ГОСТ 21650—76	6.1
ГОСТ 9356—75	3.3	ГОСТ 21805—94	3.3; 3.17.1

УДК 641.534.2.06:006.354

МКС 97.040.20

У25

ОКП 48 5861

Ключевые слова: плиты, приготовление пищи, краны, розжиг, оксид углерода, содержание оксидов азота

Редактор *Л.В. Афанасенко*  
 Технический редактор *О.Н. Власова*  
 Корректор *Т.И. Колопанко*  
 Компьютерная верстка *Е.Н. Мартымяновой*

Изд. лиц. № 02354 от 14.07.2000. Подписано в печать 30.09.2002. Усл. печ. л. 1,86. Уч.-изд. л. 1,60. Тираж 136 экз.  
 С 7699. Зак. 807.

ИПК Издательство стандартов, 107076 Москва, Колодезный пер., 14.  
<http://www.standards.ru> e-mail: [info@standards.ru](mailto:info@standards.ru)  
 Набрано в Издательстве на ПЭВМ

Филиал ИПК Издательство стандартов — тип. "Московский печатник", 103062 Москва, Лялин пер., 6.  
 Плр № 080102