

М Е Ж Г О С У Д А Р С Т В Е Н Н Ы Й С Т А Н Д А Р Т**УДОБРЕНИЯ МИНЕРАЛЬНЫЕ****Метод определения рассыпчатости**

Mineral fertilizers.
Method for determination of looseness

МКС 65.080
ОКСТУ 2109

ГОСТ
21560.5—82
Взамен
ГОСТ 21560.5—76

Постановлением Государственного комитета СССР по стандартам от 31 мая 1982 г. № 2208 дата введения установлена 01.01.83

Ограничение срока действия снято по протоколу № 3—93 Межгосударственного совета по стандартизации, метрологии и сертификации (ИУС 5-6—93)

Настоящий стандарт распространяется на гранулированные, кристаллические и зернистые минеральные удобрения и устанавливает метод определения рассыпчатости.

(Измененная редакция, Изм. № 1).

1. СУЩНОСТЬ МЕТОДА

1.1. Метод основан на определении массы удобрения, оставшегося на сите после предварительного однократного сбрасывания его в мешке с высоты 1 м на плоскую твердую поверхность и последующего рассева.

2. ОТБОР ПРОБ

2.1. Отбор и подготовку проб проводят по ГОСТ 21560.0—82.

3. АППАРАТУРА

Устройство типа ОР (чертеж).

Весы грузоподъемностью до 100 кг с погрешностью взвешивания ± 1 %.

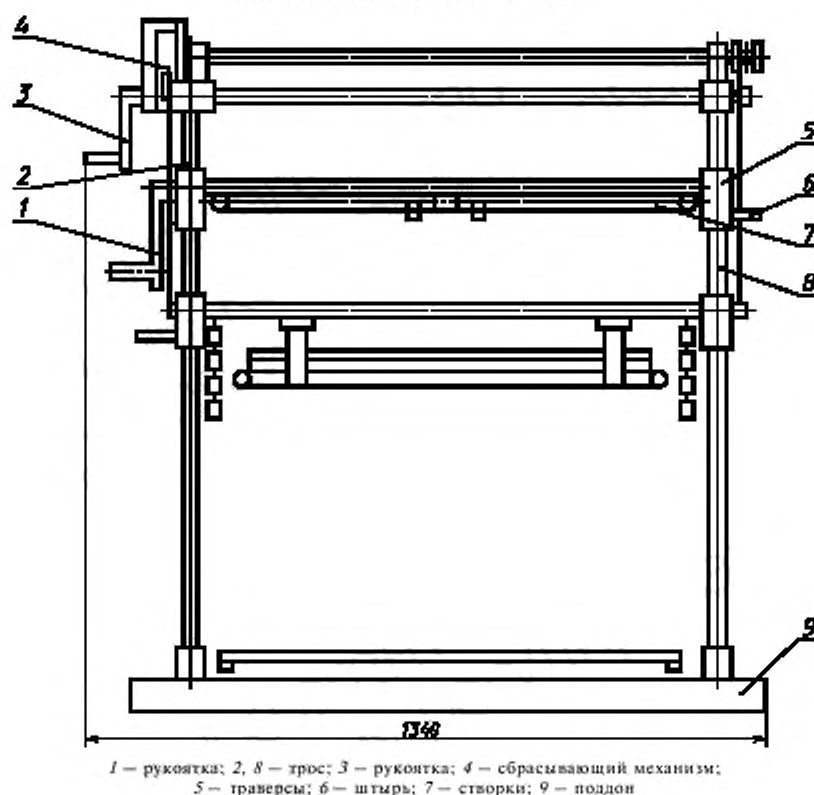
Сита с размерами 1100 × 700, 990 × 990, 990 × 790, 790 × 990, 990 × 490, 990 × 740, 740 × 990 мм из решетного полотна типа 1 (с круглыми отверстиями) № 100 или сито с проволочной тканой сеткой № 10 с квадратными ячейками по ГОСТ 3826—82 или другому нормативному документу.

Часы (секундомер).

Мешки полиэтиленовые или бумажные по ГОСТ 2226—88 или любого другого типа, применяемые для упаковки удобрений массой от 35 до 50 кг.

(Измененная редакция, Изм. № 1, 2).

Определитель рассычатости типа ОР



4. ПРОВЕДЕНИЕ ИСПЫТАНИЯ

4.1. Удобрение, упакованное в мешок, предварительно взвешивают и сбрасывают плашмя в условиях свободного падения с помощью механического устройства типа ОР или вручную с высоты 1 м на плоскую твердую поверхность.

Мешок переносят на сито, разрезают его, удобрение освобождают от тары и проводят рассев. Рассев проводят при помощи механизма или вручную качанием сита в горизонтальной плоскости, без встряхивания, с частотой (50 ± 10) колебаний в минуту и амплитудой колебаний не менее 30 см. Продолжительность рессева — 1 мин.

5. ОБРАБОТКА РЕЗУЛЬТАТОВ

5.1. Рассычатость (X) в процентах вычисляют по формуле

$$X = \frac{1}{n} \sum_{i=1}^n \frac{(m - m_i)}{m} \cdot 100,$$

где m — масса удобрения в мешке до рессева, кг;

m_i — масса остатка удобрения на сите, кг;

n — число мешков с удобрением, подвергаемых испытанию.

Результат испытаний округляют для целых чисел.

(Измененная редакция, Изм. № 1).

6. Сведения об определении рассычатости в минеральных удобрениях другими методами приведены в приложениях 1 и 2.

1. МЕТОД ОПРЕДЕЛЕНИЯ РАССЫПЧАТОСТИ КАЛИЙНЫХ УДОБРЕНИЙ

1.1. По рассыпчатости удобрения делят на три степени:

f_1 — свободно-сыпучие удобрения, в которых не содержится никаких комков и они свободно стекают по наклонной плоскости;

f_2 — незатвердевшие сыпучие удобрения, которые вследствие влияния давления и (или) влаги образуют агломераты, не затвердевшие и свободно рассыпающиеся в руке;

f_3 — затвердевшие сыпучие удобрения, которые не удовлетворяют условиям 100 %-ной рассыпчатости.
(Измененная редакция, Изм. № 2).

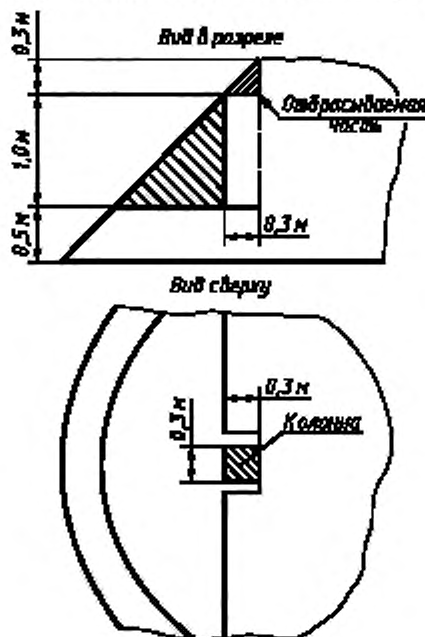
2. СУЩНОСТЬ МЕТОДА

2.1. Метод основан на определении массы пробы, прошедшей через сито, и массы полученных остатков.

3. ОТБОР ПРОБ**3.1. Отбор и подготовка проб удобрений, поставляемых насыпью**

3.1.1. Визуально определяют, образовались ли в сыпучем удобрении при складывании стены, из которых отбирают пробы.

Если удобрение при складывании не образует стены, то создают вертикальную стену, необходимую для отбора проб, за счет снятия части удобрения, как приведено на черт. 1. При этом на высоте 0,5 м от основания конуса лопаткой проводят отсечение бокового и верхнего сегментов до образования колонны высотой 1 м и площадью поперечного сечения 0,3 м × 0,3 м. Колонна, образованная таким образом, считается точечной пробой. Колонну делят сверху донизу на части высотой 0,15 м каждая, причем верхнюю часть отбрасывают.



Черт. 1

Минимальная масса одной части должна составлять 10 кг.

Масса отбираемых точечных проб составляет до 100 т — одна колонна на каждые 50 т, сверх этого одна колонна на каждые 100 т.

С. 4 ГОСТ 21560.5—82

Отбирают одну или две колонны от продукта массой до 100 т.

Выбор места отбора колонн произвольный.

3.2. Отбор и подготовка проб удобрений, поставляемых в мешках

3.2.1. Отбор проб и оценку результатов проводят по планам выборки для контроля по качественным признакам для каждой партии.

Выборочный контроль: мгновенная выборка.

План выборки: $P_a = 4\%$.

Степень проверки — 1.

Объем выборки (n) и приемочное число (C) для каждой партии удобрений указаны в таблице.

Количество мешков в партии N	Объем выборки n (количество мешков)	Приемочное число C (количество мешков)
От 5 до 50	3	0
» 51 » 75	5	0
» 76 » 100	7	0
» 101 » 200	10	0
» 201 » 300	15	1
» 301 » 500	25	2
» 501 » 1000	35	3
» 1001 » 3000	75	6
» 3001 » 10000	150	11
Св. 10000	300	20

От количества испытуемых мешков отбирают то количество, которое указано в таблице, причем каждый мешок оценивают одинаково.

4. АППАРАТУРА

Лопата.

Желоб шириной 0,3 м.

Сито с площадью поверхности $0,5 \text{ м}^2 \pm 10\%$, размером отверстий $0,04 \times 0,04$ м, диаметром проволоки не менее 3 мм, высотой 0,05 м.

Весы пружинные или циферблатные с нагрузкой до 25 кг и чувствительностью 0,5 кг.

Щуп (черт. 2).

(Измененная редакция, Изм. № 2).

5. ПРОВЕДЕНИЕ ИСПЫТАНИЯ

5.1. Испытание удобрений, поставляемых насыью

5.1.1. Точечные пробы (колонны), отобранные лопатой, сбрасывают без потерь с высоты 20 см на прочно закрепленное сито.

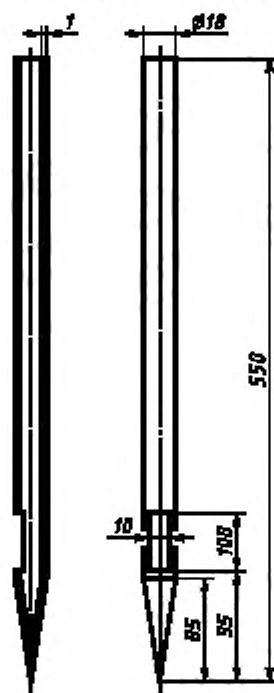
Определяют массу прошедшей через сито пробы (m_1) и массу остатка на сите (m_2).

При дальнейшем проведении испытания степеней f_2 и f_3 дополнительно определяют средний диаметр комков, оставшихся на сите. Комки величиной с кулак должны раздавливаться в руке. Более крупные комки должны рассыпаться после однократного сбрасывания с высоты 1,5 м на твердую ровную плоскость, а оставшиеся комки должны быть размером менее кулака и легко раздавливаться рукой. Определяют массу нераздавливаемых комков (m_3).

5.2. Испытание удобрений, поставляемых в мешках

5.2.1. С целью устранения слеживаемости удобрения вследствие хранения сначала бросают каждый мешок с высоты 1,5 м боковой стороной на ровную твердую плоскость, затем открывают мешок и вводят щуп (см. черт. 2) отверстием вниз в середину вертикально стоящего мешка, наклоняют щуп вниз под углом 45° так, чтобы отверстие щупа оказалось вверх.

Щуп из некоррозионного материала



Черт. 2

Удобрение должно высыпаться из открытого конца щупа без комков. После удаления щупа мешок следует закрыть.

Затем содержимое мешка подают на неподвижное сито, причем отверстие мешка должно находиться на ситоткани.

Далее испытание проводят, как указано в п. 5.1, и определяют m_1 , m_2 , m_3 .

6. ОБРАБОТКА РЕЗУЛЬТАТОВ

6.1. Обработка результатов испытания удобрений, поставляемых насыпью

6.1.1. Для степени f_1 рассыпчатость определяют следующим образом:

визуально удобрение не содержит ни комков, ни ломающихся стенок или имеет стенки, через которые свободно проходит лопата — испытание считается законченным;

или по формуле

$$X_1 = \frac{m_1 \cdot 100}{m_2 + m_1} \leq 5 \%,$$

где m_1 — масса остатка удобрения на сите, кг;

m_2 — масса удобрения, прошедшая через сито, кг.

Для оценки результата испытания берут среднюю величину X_1 , если $\bar{X}_1 > 5 \%$, то продукт не относится к степени f_1 .

6.1.2. Для степени f_2 рассыпчатость вычисляют по формулам:

$$X_2 = \frac{m_1 \cdot 100}{m_2 + m_1} \text{ и}$$

$$X_3 = \frac{m_3 \cdot 100}{m_2 + m_1},$$

где m_1 — масса остатка удобрения на сите, кг;

m_2 — масса удобрения, прошедшая через сито, кг;

m_3 — масса нераздавляемых комков, кг.

X_2 — содержание остатка незатвердевшего сыпучего удобрения, %;

X_3 — содержание остатка нераздавляемых комков, %.

Для оценки результатов испытания берут средние величины \bar{X}_2 и \bar{X}_3 . Если \bar{X}_2 не лежит в пределах от 5,1 до 25 %, а $\bar{X}_3 > 5 \%$, то удобрение не относится к степени f_2 .

6.1.3. Испытуемое удобрение является затвердевшим (f_3), если оно не соответствует требованиям пп. 6.1.1 и 6.1.2.

6.2. Обработка результатов испытания удобрений, поставляемых в мешках

Обработку результатов испытания удобрений, поставляемых в мешках, проводят в соответствии с п. 6.1.

УДОБРЕНИЯ МИНЕРАЛЬНЫЕ

МЕТОД ОПРЕДЕЛЕНИЯ РАССЫПЧАТОСТИ ПО ТЕСТУ ПЕНЕТРАЦИИ

Настоящий стандарт распространяется на гранулированные и кристаллические минеральные удобрения в упакованном виде и устанавливает метод определения рассыпчатости.

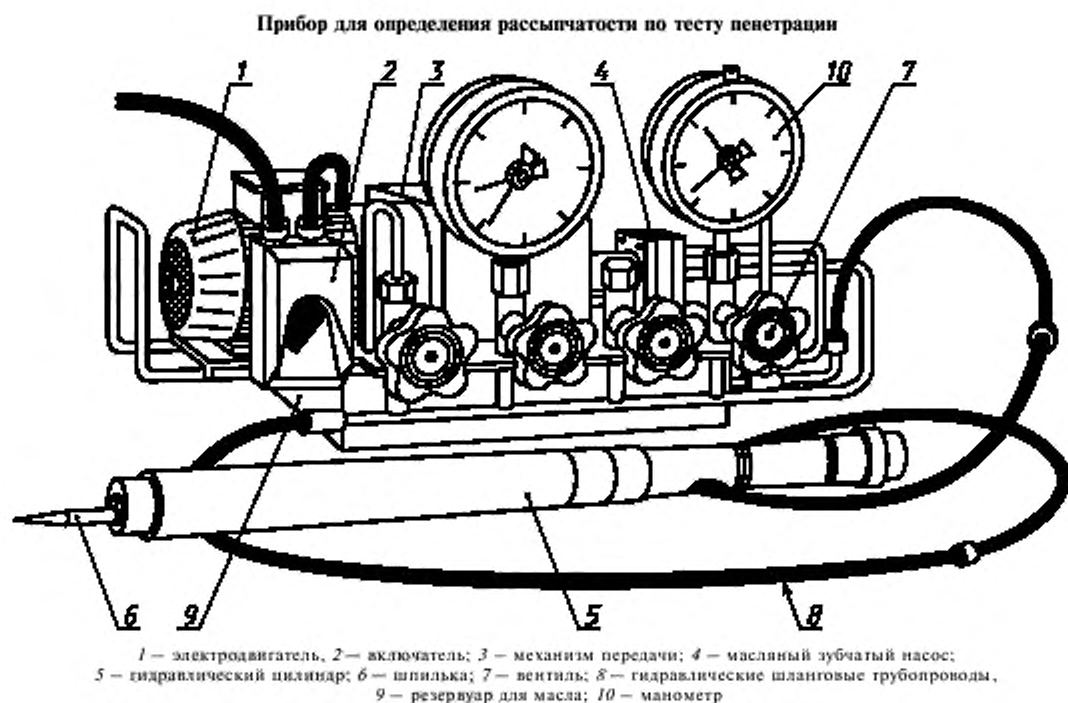
1. СУЩНОСТЬ МЕТОДА

1.1. Метод заключается в погружении шпильки на глубину 10 см в испытуемое удобрение и в измерении давления, пропорционального рассыпчатости удобрения.

Настоящий метод испытания служит для выявления отличий незатвердевших от затвердевших удобрений.

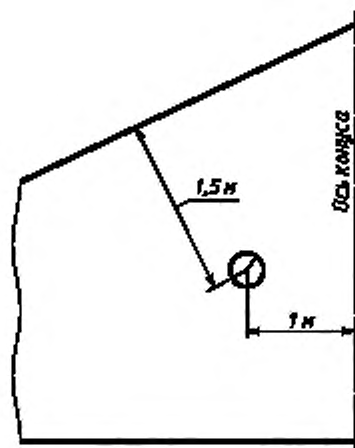
2. АППАРАТУРА

2.1. Для проведения испытания применяют прибор для определения рассыпчатости по тесту пенетрации в соответствии с черт. 1 с пределами измерения давления от 0 до 16,0 МПа.



Черт. 1

(Измененная редакция, Изм. № 1).



Черт. 2

3. ПРОВЕДЕНИЕ ИСПЫТАНИЯ

3.1. Место измерения давления выбирают на перпендикуляре к наклонной поверхности конуса на расстоянии 1,5 м в соответствии с черт. 2. Расстояние от оси конуса должно составлять не менее 1 м. Количество измерений в зависимости от массы удобрения приведено в таблице.

Масса удобрения, т	Количество измерений, не менее
До 500	6
От 500 до 1000	9
» 1000	12

3.2. Перед испытанием готовят прибор в соответствии с прилагаемой инструкцией и проводят контрольное испытание при ненагруженной испытательной шпильке. При контрольном испытании скорость подачи шпильки должна составлять 0,0125 м/с, т. е. шпилька в течение $(8,0 \pm 0,5)$ с должна переместиться на 10 см.

(Измененная редакция, Изм. № 1).

3.3. Гидравлический цилиндр 5 плотно прижимают к месту измерения и подключают прибор. Измерение давления проводят до начала падения давления по манометру. Отсчитывают максимальное давление и маркируют место измерения.

4. ОБРАБОТКА РЕЗУЛЬТАТОВ

4.1. Измерение давления проводят с погрешностью не более 0,1 МПа.

За окончательный результат принимают разницу между максимальным давлением и давлением, полученным при контрольном испытании, выраженную как среднеарифметическое проводимых испытаний.

Если допускаемое отклонение результата одного отдельного определения от среднеарифметического значения больше чем допускаемое отклонение, установленное в стандарте на конкретный вид удобрения, то отбрасывают значение измерения. Если больше одного результата отдельных измерений превышает допускаемое отклонение, то повторяют все эти измерения на расстоянии не более 1 м от предыдущего места измерения. Полученные при этом значения включают в расчет. Среднее значение всех измерений является результатом сыпучести.

Минеральное удобрение считается незатвердевшим, если не превышает значение, установленное в стандарте на конкретный вид удобрения.

(Измененная редакция, Изм. № 1).

Изменение № 2 принято Межгосударственным советом по стандартизации, метрологии и сертификации (протокол № 17 от 22.06.2000)

За принятие изменения проголосовали:

Наименование государства	Наименование национального органа по стандартизации
Азербайджанская Республика	Азгосстандарт
Республика Армения	Армгосстандарт
Республика Беларусь	Госстандарт Республики Беларусь
Республика Казахстан	Госстандарт Республики Казахстан
Кыргызская Республика	Кыргызстандарт
Республика Молдова	Молдовастандарт
Российская Федерация	Госстандарт России
Республика Таджикистан	Таджикгосстандарт
Туркменистан	Главгосинспекция «Туркменстандартлары»
Республика Узбекистан	Узгосстандарт
Украина	Госстандарт Украины

Редактор *М.И. Максимова*
Технический редактор *В.Н. Прусакова*
Корректор *М.В. Бучная*
Компьютерная верстка *С.В. Рябовой*

Изд. лиц. № 02354 от 14.07.2000. Сдано в набор 14.10.2003. Подписано в печать 09.12.2003. Усл.печ.л. 3,72. Уч.-изд.л. 2,90.
Тираж 240 экз. С 12977. Зак. 1041.

ИПК Издательство стандартов, 107076 Москва, Колодезный пер., 14.
<http://www.standards.ru> e-mail: info@standards.ru

Набрано в Издательстве на ПЭВМ

Отпечатано в филиале ИПК Издательство стандартов – тип. "Московский печатник", 105062 Москва, Лялин пер., 6.
Плр № 080102

Изменение № 2 ГОСТ 21560.5—82 Удобрения минеральные. Метод определения рассыпчатости

Принято Межгосударственным Советом по стандартизации, метрологии и сертификации (протокол № 17 от 22.06.2000)

Зарегистрировано Техническим секретариатом МГС № 3578

За принятие изменения проголосовали:

Наименование государства	Наименование национального органа по стандартизации
Азербайджанская Республика	Азгосстандарт
Республика Армения	Армгосстандарт
Республика Беларусь	Госстандарт Республики Беларусь
Республика Казахстан	Госстандарт Республики Казахстан
Кыргызская Республика	Кыргыстандарт
Республика Молдова	Молдовастандарт
Российская Федерация	Госстандарт России
Республика Таджикистан	Таджикгосстандарт
Туркменистан	Главгосинспекция «Туркменстандартлары»
Республика Узбекистан	Узгосстандарт
Украина	Госстандарт Украины

На обложке и первой странице под обозначением стандарта исключить обозначение: **(СТ СЭВ 2529—80)**.

Раздел 3. Третий абзац изложить в новой редакции:

«Сита с размерами 1100-700, 990-990, 990-790, 790-990, 990-490, 990-740, 740-990 мм из решетчатого полотна типа I (с круглыми отверстиями) № 100 или сито с проволочной тканой сеткой № 10 с квадратными ячейками по ГОСТ 3826—82 или другому нормативному документу»;

последний абзац. Заменить ссылку: ГОСТ 2226—75 на ГОСТ 2226—88.

Приложение 1. Пункт 1.1. Четвертый абзац. Заменить слова: «п. 6.1.3» на «100%-ной рассыпчатости»;

раздел 4. Третий абзац. Заменить значение: «0,04 0,04 мм» на «0,04-0,04 м».

(ИУС № 1 2001 г.)