

**ГАЙКИ ШЕСТИГРАННЫЕ КОРОНЧАТЫЕ
С УМЕНЬШЕННЫМ РАЗМЕРОМ
«ПОД КЛЮЧ» С ДИАМЕТРОМ РЕЗЬБЫ
СВЫШЕ 48 мм (КЛАСС ТОЧНОСТИ А)**

КОНСТРУКЦИЯ И РАЗМЕРЫ

Издание официальное



Москва
Стандартинформ
2008

МЕЖГОСУДАРСТВЕННЫЙ СТАНДАРТ

ГАЙКИ ШЕСТИГРАННЫЕ КОРОНЧАТЫЕ
С УМЕНЬШЕННЫМ РАЗМЕРОМ «ПОД КЛЮЧ»
С ДИАМЕТРОМ РЕЗЬБЫ СВЫШЕ 48 мм (КЛАСС ТОЧНОСТИ А)

ГОСТ
10609—72

Конструкция и размеры

Hexagon castle nuts with reduced width across flat with thread diameter over 48 mm
(Product grade A). Design and dimensions

Взамен
ГОСТ 10609—63

МКС 21.060.20

ОКП 12 8300

Постановлением Государственного комитета стандартов Совета Министров СССР от 12 сентября 1972 г.
№ 1709 дата введения установлена

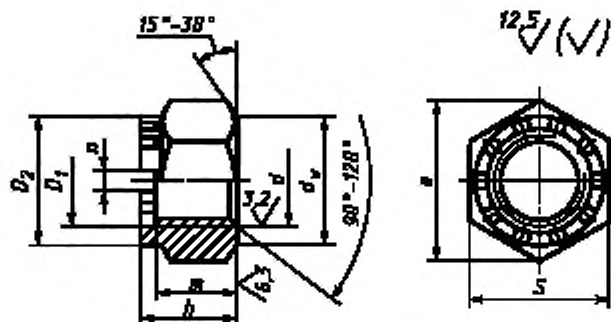
01.01.74

Ограничение срока действия снято по протоколу № 5—94 Межгосударственного совета по стандартизации,
метрологии и сертификации (ИУС 11-12—94)

1. Настоящий стандарт распространяется на шестигранные корончатые гайки общего назначения
с уменьшенным размером «под ключ» класса точности А с диаметром резьбы свыше 48 мм.

(Измененная редакция, Изм. № 2).

2. Конструкция и размеры гаек должны соответствовать указанным на чертеже и в таблице.



мм

Номинальный диаметр резьбы d	(52)	56	64	72	(76)	80	90	100	110	125	140	160	
d_w , не менее	66,1	70,8	79,9	89,4	94,2	98,9	108,4	122,6	136,8	146,3	170,0	198,4	
Шаг резьбы	крупный	5,0	5,5	6,0	—	—	—	—	—	—	—	—	
	мелкий	3,0	4,0	6,0 и 4,0									
Размер «под ключ» S (пред. откл. при $S \leq 80$ мм по h13, при $S > 80$ мм по h14)	70	75	85	95	100	105	115	130	145	155	180	210	
Высота h (пред. откл. по h14)	52	60	65	70	75	80	90	100	105	120	130	140	
Диаметр описанной окружности e , не менее	78,6	84,3	95,1	106,4	112,0	117,7	129,0	145,8	162,7	174,0	202,3	236,0	
Наружный диаметр коронки D_2 (пред. откл. по h14)	65	70	80	85	95	100	110	120	130	150	170	190	
Внутренний диаметр коронки D_1 (пред. откл. по H14)	55	60	70	75	80	85	95	105	115	130	145	165	
Число прорезей	10												
Ширина прорези l (пред. откл. по H14)	10	12					14			18			
Расстояние от опорной поверхности до основания прорези l_1 (пред. откл. по h14)	40	44	50	55	60	62	70	78	85	98	110	120	
Размер шплинта для гаек (рекомендуемый)	8-80	10-90	10-100		10-110	10-125	13-125	13-140	13-160	16-180	16-200	16-220	

Примечание. Размеры гаек, заключенные в скобки, применять не рекомендуется.

Пример условного обозначения гайки диаметром резьбы $d = 56$ мм, с крупным шагом резьбы с полем допуска 6H, из материала группы 02, без покрытия:

Гайка M56—6H.02 ГОСТ 10609—72

То же, с мелким шагом резьбы с полем допуска 6H, из материала группы 07, с покрытием 01 толщиной 9 мкм:

Гайка M56.4—6H.07.019 ГОСТ 10609—72

(Измененная редакция, Изм. № 1, 2).

3. (Исключен, Изм. № 2).

4. Технические требования — по ГОСТ 18126—94.

5. Теоретическая масса гаек указана в приложении 1.

6. (Исключен, Изм. № 2).

Шаг резьбы, мм	Теоретическая масса гайки, кг —, при номинальном диаметре резьбы d , мм											
	(52)	56	64	72	(76)	80	90	100	110	125	140	160
Крупный — 5,0; 5,5 и 6,0	0,79	0,99	1,41	—	—	—	—	—	—	—	—	—
Мелкий — 3,0 и 4,0	0,79	0,96	1,36	1,82	2,22	2,52	3,21	4,68	6,60	7,48	12,1	18,4
Мелкий — 6,0	—	—	—	1,88	2,30	2,60	3,31	4,80	6,74	7,66	12,4	18,7

ПРИЛОЖЕНИЕ 2. (Исключено, Изм. № 2).