

**ГАЙКИ ШЕСТИГРАННЫЕ ПРОРЕЗНЫЕ
С УМЕНЬШЕННЫМ РАЗМЕРОМ
«ПОД КЛЮЧ» КЛАССА ТОЧНОСТИ А**

КОНСТРУКЦИЯ И РАЗМЕРЫ

Издание официальное



Москва
Стандартинформ
2000

ГАЙКИ ШЕСТИГРАННЫЕ ПРОРЕЗНЫЕ
С УМЕНЬШЕННЫМ РАЗМЕРОМ «ПОД КЛЮЧ»
КЛАССА ТОЧНОСТИ А

Конструкция и размеры

Hexagon slotted nuts with reduced width across flats,
accuracy class A.

Construction and dimensions

ГОСТ
2528—73

МКС 21.060.20

ОКП 45 9500

Дата введения 01.01.74

Настоящий стандарт распространяется на прорезные с уменьшенным размером «под ключ» шестигранные гайки класса точности А с диаметром резьбы от 8 до 48 мм.

(Измененная редакция, Изм. № 2).

1. Конструкция и размеры гаек должны соответствовать указанным на чертеже и в таблице.

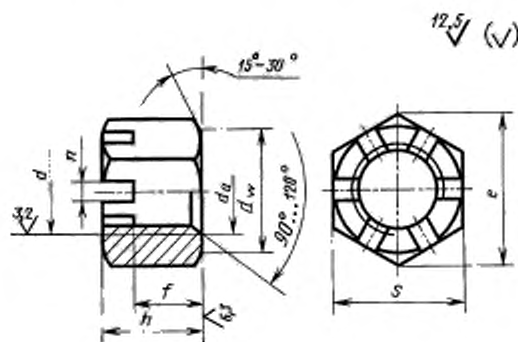


Таблица 1

Размеры, мм

Номинальный диаметр резьбы d	8	10	12	14	16	18	20	22	24	27	30	33	36	39	42	48
	1,25	1,5	1,75	2	2,5	2,5	2,5	2,5	3	3	3,5	3,5	4	4	4,5	5
Шаг резьбы	1	1,25	1,25	1,5	1,5	1,5	1,5	1,5	2	2	2	2	3	3	3	3
	12	14	16	18	21	24	27	30	34	36	41	46	50	55	60	70
Высота h	9,5	12	15	16	19	21	22	26	27	30	33	35	38	40	46	50
Диаметр описанной окружности e , не менее	13,3	15,5	17,8	20,0	23,4	26,8	30,1	33,5	37,7	40,0	45,6	51,3	55,8	61,3	67,0	78,3
d_c , не менее	10,6	12,6	14,6	16,6	19,6	22,5	25,3	27,7	31,7	33,2	38,3	42,7	46,6	51,1	55,9	65,8
Число прорезей	6															
Ширина прорези h	2,5	2,8	3,5	4,5	5,5	6	7	8	9	10	12	15	18	22	27	33
	6,5	8	10	11	13	15	16	18	19	22	24	26	29	31	34	38
Расстояние от опорной поверхности до основания прорези f	8	10	12	14	16	18	20	22	24	27	30	33	36	39	42	48
	8,75	10,8	13,0	15,1	17,3	19,4	21,6	23,8	25,9	29,2	32,4	35,6	38,9	42,2	45,4	51,8
Диаметр фаски d_f	2	2,0	2,5	2,5	3,2	3,2	3,5	4	4	4,5	5	5	5	5	6	6
	2	2,0	2,5	2,5	3,2	3,2	3,5	4	4	4,5	5	5	5	5	6	6
Размер шпигота (рекомендуемый) по ГОСТ 397	2	2,0	2,5	2,5	3,2	3,2	3,5	4	4	4,5	5	5	5	5	6	6
	2	2,0	2,5	2,5	3,2	3,2	3,5	4	4	4,5	5	5	5	5	6	6

Примечания:

1. Размеры, заключенные в скобки, применять не рекомендуется.
2. Для изделий, спроектированных до 01.01.91, допускается применять гайки с размерами, указанными в приложении 2.

С. 3 ГОСТ 2528—73

Пример условного обозначения гайки диаметром резьбы $d = 12$ мм, с крупным шагом резьбы с полем допуска 6Н, класса прочности 5 без покрытия:

Гайка М12—6Н.5 ГОСТ 2528—73

То же, с мелким шагом резьбы с полем допуска 6Н, с покрытием 01 толщиной 9 мкм:

Гайка М12 · 1,25—6Н.5.019 ГОСТ 2528—73

(Измененная редакция, Изм. № 1, 2, 3, 4).

2. Резьба — по ГОСТ 24705.

(Измененная редакция, Изм. № 3).

3. Допускается выполнение фаски со стороны прорези.

3а. Форма дна прорези может быть плоской, скругленной или с фаской.

(Введен дополнительно, Изм. № 2).

4. Технические требования — по ГОСТ 1759.0; класс прочности гаек: 4, 5, 6.

(Измененная редакция, Изм. № 4).

5. Теоретическая масса гаек указана в приложении 1.

Масса стальных гаек с крупным шагом резьбы

Номинальный диаметр резьбы d , мм	Теоретическая масса 1000 шт. гаек, кг -	Номинальный диаметр резьбы d , мм	Теоретическая масса 1000 шт. гаек, кг -
8	5,42	24	113,56
10	8,64	27	136,94
12	13,82	30	201,04
14	18,04	33	280,49
16	28,72	36	359,94
18	42,66	39	490,93
20	57,77	42	621,91
22	82,59	48	962,82

Для определения массы гаек из других материалов величины массы, указанные в таблице, следует умножить на коэффициенты:

0,356 — для алюминиевого сплава;

1,080 — для латуни.

ПРИЛОЖЕНИЕ 1. (Измененная редакция, Изм. № 2, 4).

мм

Номинальный диаметр резьбы d	12	14	16	24
Размер «под ключ» S	17	19	22	32
Диаметр описанной окружности e , не менее	18,9	21,1	24,5	35,8
d_e , не менее	15,6	17,4	20,6	30,0

ПРИЛОЖЕНИЕ 2. (Введено дополнительно, Изм. № 4).

ИНФОРМАЦИОННЫЕ ДАННЫЕ

1. РАЗРАБОТАН И ВНЕСЕН Государственным комитетом СССР по стандартам
2. УТВЕРЖДЕН И ВВЕДЕН В ДЕЙСТВИЕ Постановлением Государственного комитета стандартов Совета Министров СССР от 23.01.73 № 141
3. ВЗАМЕН ГОСТ 2528—62
4. ССЫЛОЧНЫЕ НОРМАТИВНО-ТЕХНИЧЕСКИЕ ДОКУМЕНТЫ

Обозначение НТД, на который дана ссылка	Номер пункта
ГОСТ 397—79	1
ГОСТ 1759.0—87	4
ГОСТ 24705—2004	2

5. Ограничение срока действия снято по протоколу № 4—93 Межгосударственного совета по стандартизации, метрологии и сертификации (ИУС 4—94)
6. ИЗДАНИЕ с Изменениями № 1, 2, 3, 4, утвержденными в сентябре 1979 г., декабре 1981 г., октябре 1984 г., марте 1989 г. (ИУС 10—79, 2—82, 1—85, 6—89)