

ФИГУРЫ СИГНАЛЬНЫЕ СУДОВЫЕ

ТЕХНИЧЕСКИЕ УСЛОВИЯ

Издание официальное

БЗ 11—2002

ИПК ИЗДАТЕЛЬСТВО СТАНДАРТОВ
Москва

ФИГУРЫ СИГНАЛЬНЫЕ СУДОВЫЕ

Технические условия

Signalling shapes of ship.
SpecificationsГОСТ
7703—74МКС 47.020.50
ОКП 64 1851

Дата введения 01.01.76

Настоящий стандарт распространяется на сигнальные фигуры, применяемые для зрительной связи на кораблях, судах и плавсредствах.

1. ТИПЫ И ОСНОВНЫЕ РАЗМЕРЫ

1.1. Сигнальные фигуры должны изготавливаться следующих типов: конус, ромб, цилиндр и шар.

1.2. Сигнальные фигуры должны изготавливаться следующих исполнений:

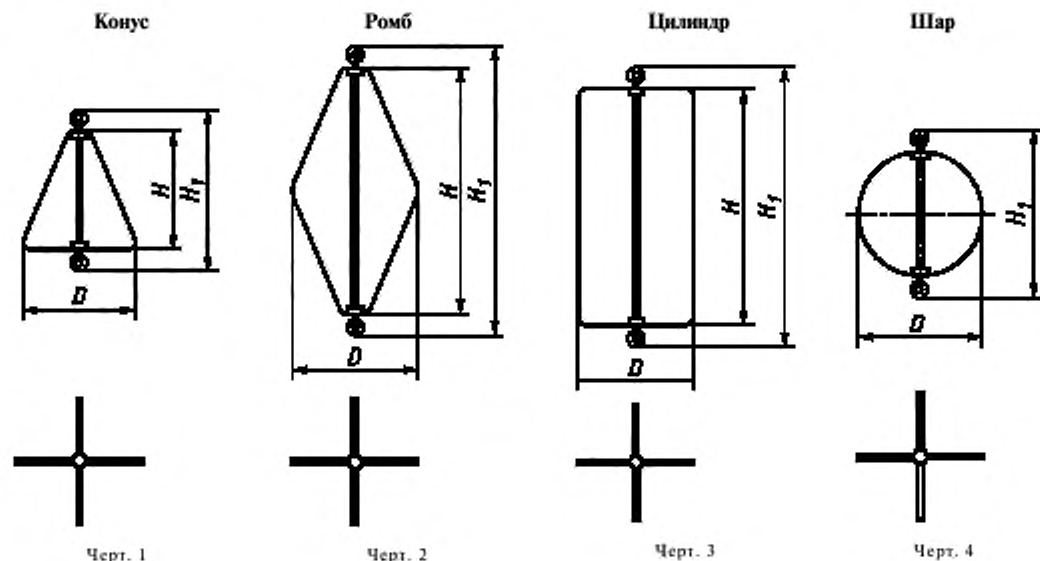
I — фигуры, не создающие помех радиоприему (черт. 1 приложения);

I-H — то же, с направляющими для конуса и шара (черт. 1 приложения);

II — фигуры, к которым не предъявляются требования защиты радиоприема от помех (черт. 2 приложения).

(Измененная редакция, Изм. № 2).

1.3. Основные размеры и масса фигур должны соответствовать указанным на черт. 1—4 и в таблице.



Издание официальное

Перепечатка воспрещена

★

© Издательство стандартов, 1974
© ИПК Издательство стандартов, 2003

Размеры в мм

Тип фигуры	D	H	H ₁	Масса, кг, не более	Код ОКП		
					Исполнение I	Исполнение I-H	Исполнение II
Конус	300	300	400	1,5	64 1851 0121	64 1851 0129	64 1851 0137
	600	600	700	3,0	64 1851 0123	64 1851 0131	64 1851 0139
	900	900	1000	4,5	64 1851 0124	64 1851 0132	64 1951 0140
Ромб	300	600	700	2,5	64 1851 0219	—	64 1851 0227
	600	1200	1300	5,0	64 1851 0221	—	64 1851 0229
	900	1800	1900	7,0	64 1851 0222	—	64 1851 0230
Цилиндр	300	600	700	3,0	64 1851 0313	—	64 1851 0321
	600	1200	1300	6,0	64 1851 0315	—	64 1851 0323
	900	1800	1900	8,5	64 1851 0316	—	64 1851 0324
Шар	300	—	400	1,5	64 1851 0433	64 1851 0441	64 1851 0449
	600	—	700	3,0	64 1851 0435	64 1851 0443	64 1851 0451
	900	—	1000	4,5	64 1851 0436	64 1851 0444	64 1851 0452

Примечание. Фигуры D300 применяют для кораблей и судов длиной 20 м и менее.

Примеры условных обозначений:

Конуса исполнения I, диаметром основания $D = 600$ мм:

Конус I—600 ГОСТ 7703—74

Цилиндра исполнения II, диаметром основания $D = 900$ мм:

Цилиндр II—900 ГОСТ 7703—74

Шара исполнения I, диаметром 300 мм:

Шар I—300 ГОСТ 7703—74

То же, с направляющими:

Шар I-H—300 ГОСТ 7703—74

(Измененная редакция, Изм. № 2).

2. ТЕХНИЧЕСКИЕ ТРЕБОВАНИЯ

2.1. Фигуры должны изготавливаться в соответствии с требованиями настоящего стандарта по технической документации, утвержденной в установленном порядке.

2.2. Фигуры должны состоять из двух перпендикулярных плоскостей.

2.3. Соединение плоскостей должно обеспечивать прочное закрепление их в рабочем положении и возможность свободного складывания фигур для хранения.

2.4. Контурные плоскости должны представлять собой стальной каркас, обтянутый парусиной.

2.5. В фигурах исполнения I в узлах соединения каркасов должны быть применены изолирующие детали из диэлектрического материала.

2.6. Марки материалов деталей фигур должны соответствовать указанным в таблице приложения. Ткань должна быть стойкой к воздействию света, морской и пресной воды, истиранию.

(Измененная редакция, Изм. № 2).

2.7. Допускается изготовление деталей фигур из материалов других марок при условии, что по механическим свойствам и технологическим характеристикам они будут не ниже указанных в таблице.

2.8. Предельные отклонения основных размеров ± 4 мм.

(Измененная редакция, Изм. № 2).

2.9. Металлические детали фигур должны иметь покрытия, обеспечивающие защиту от коррозии при эксплуатации в климатических районах ОМ категории I по ГОСТ 15150.

2.10. Обшивка плоскостей фигур не должна иметь складок. Строчки швов должны быть ровными; узлы, петли и незакрепленные концы ниток не допускаются. Число стежков на длине 5 см должно быть не менее 7.

(Измененная редакция, Изм. № 1).

2.10а. Вокруг соединительных деталей ткань должна быть вырезана, а кромки вырезов обшиты нитями тройного сложения.

(Введен дополнительно, Изм. № 2).

2.11. Фигуры должны быть окрашены черной водостойкой эмалью по ГОСТ 6465. По требованию заказчика допускается изготовление шара красного цвета.

2.12. Конус и шар исполнения I должны изготавливаться с устройством, позволяющим вывешивать фигуры на специальных фалах.

2.13. Фигуры должны иметь устройство, позволяющее соединить их между собой на расстоянии не менее 1500 мм друг от друга. Для фигур диаметром менее 600 мм это расстояние может быть уменьшено до 750 мм.

2.14. Средний срок службы фигур должен быть не менее четырех лет.

(Измененная редакция, Изм. № 4).

2.15. Среднее время восстановления работоспособного состояния фигур (устранение разрывов парусины, восстановление окраски) — не более 6 ч.

2.16. Время непрерывной работы фигур — не менее 20 сут.

2.15, 2.16. **(Введены дополнительно, Изм. № 4).**

3. ПРАВИЛА ПРИЕМКИ

3.1. Фигуры для приемки предъявляют партиями. Партия должна состоять из изделий, поставляемых на один объект.

3.2. При приемке фигуры подвергают сплошному контролю на соответствие требованиям настоящего стандарта (за исключением п. 1.3).

3.3. Для проверки соответствия фигур требованиям п. 1.3 отбирают 2 % фигур от партии (но не менее 3 шт.).

3.4. Если при контроле по п. 3.2 будут обнаружены фигуры, не соответствующие требованиям настоящего стандарта, их бракуют; при несоответствии фигур п. 3.3 бракуют всю партию.

4. МЕТОДЫ КОНТРОЛЯ

4.1. Конструкцию сигнальных фигур проверяют сравнением с чертежами, а размеры — измерительным инструментом, обеспечивающим требуемую точность.

4.2. Качество материала проверяют по сертификатам.

4.3. Контроль массы фигур проводят на весах с погрешностью до 5 % от массы изделия.

5. МАРКИРОВКА, УПАКОВКА, ТРАНСПОРТИРОВАНИЕ И ХРАНЕНИЕ

5.1. Каждая сигнальная фигура должна иметь маркировку, содержащую:

- товарный знак предприятия-изготовителя;
- условное обозначение фигуры;
- дату изготовления.

5.2. Маркировка должна быть выполнена краской на плоскости фигуры.

5.3. При транспортировании сигнальные фигуры должны быть уложены в деревянные ящики по ГОСТ 2991. Масса брутто — не более 50 кг. Маркировка ящиков — по ГОСТ 14192.

5.4. Транспортирование сигнальных фигур может производиться любым видом транспорта.

5.5. Сигнальные фигуры должны храниться в закрытых сухих помещениях при относительной влажности не более 80 % на стеллажах.

6. ГАРАНТИИ ПОСТАВЩИКА

6.1. Предприятие-изготовитель гарантирует соответствие фигур требованиям настоящего стандарта при соблюдении потребителем правил эксплуатации и хранения, установленных настоящим стандартом.

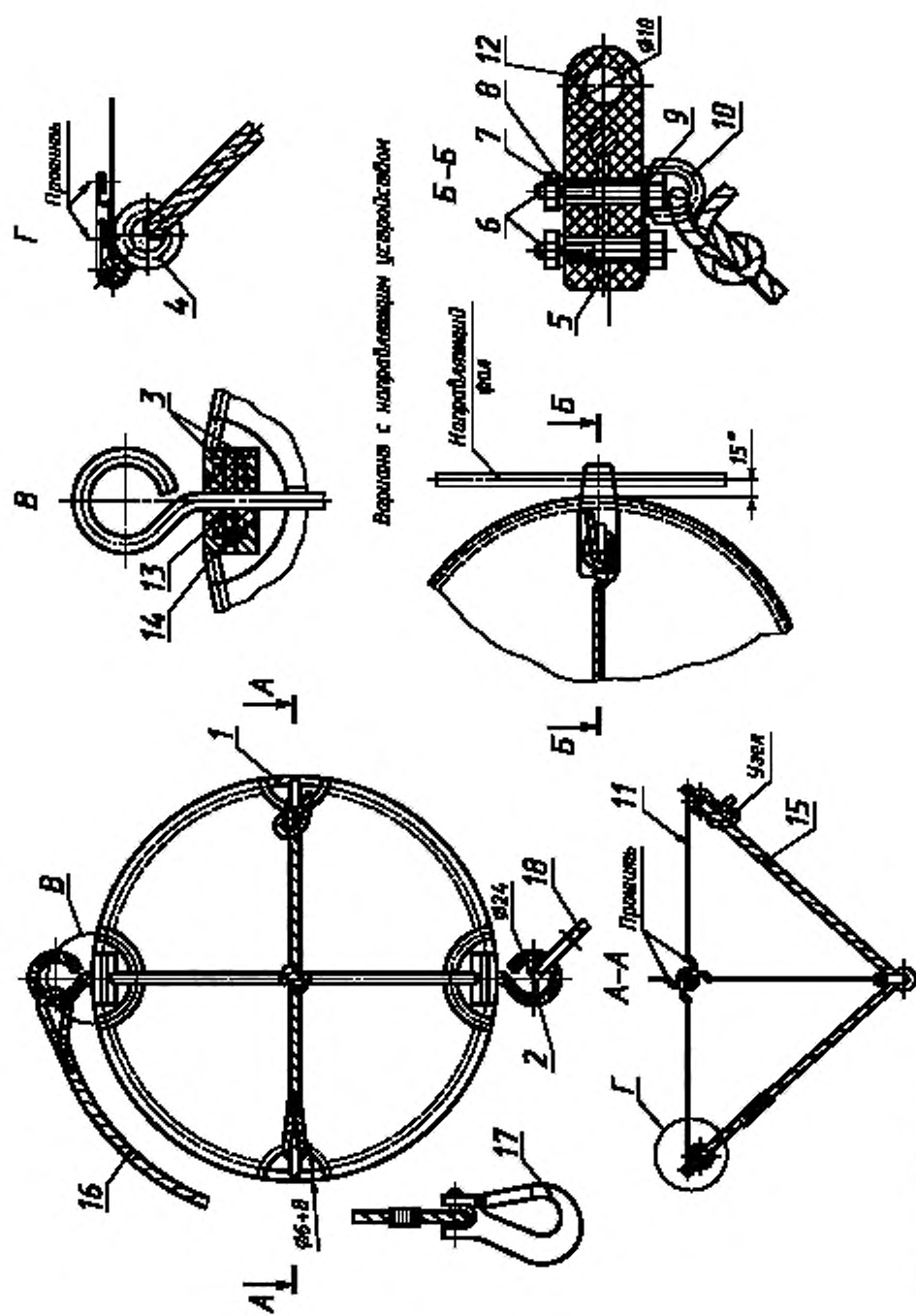
6.2. Гарантийный срок хранения — пять лет со дня изготовления.

6.3. Гарантийный срок эксплуатации — 24 мес после подписания приемного акта.

ПРИЛОЖЕНИЕ
Обязательное

ТИПОВЫЕ УЗЛЫ СИГНАЛЬНЫХ ФИГУР

1. При разработке рабочих чертежей сигнальных фигур исполнения I используют типовые узлы приведенной ниже конструкции сигнального шара.



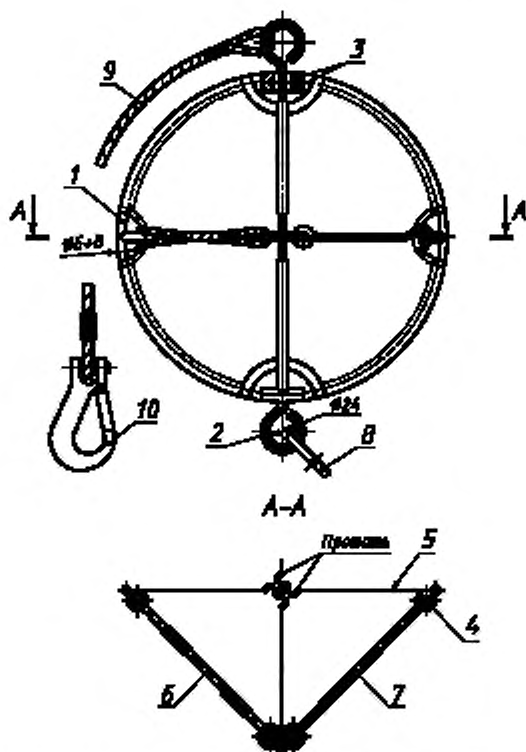
Вариант с нагревательным устройством

* Размер для справок

1 — каркас; 2 — ось; 3 — шайба каркаса; 4 — кольцо; 5 — планка; 6 — болт; 7 — гайка; 8 — пружинная шайба; 9 — шайба; 10 — полукольцо; 11 — обшивка;
 12 — направляющая; 13 — трубка изолирующая; 14 — шайба изолирующая; 15 — отражатель; 16 — нагреватель; 17 — карabin; 18 — клепант

Черт. 1

2. При разработке рабочих чертежей сигнальных фигур исполнения II используют типовые узлы приведенной ниже конструкции сигнального шара.



1 — каркас; 2 — ось; 3 — шайба каркаса; 4 — кольцо; 5 — обшивка; 6 — ограждение;
7 — крюк; 8 — клевант; 9 — штерт; 10 — карабин

Черт. 2

Марки материалов

Наименование детали	Марка материала	Номер документа
Каркас, ось, шайба каркаса, кольцо, крюк, шайба, клевант, планка	Ст.3	ГОСТ 380
Шайба изолирующая, втулка изолирующая, направляющая	Текстолит ПТК	ГОСТ 1050
Карабин, болт, полукольцо	Сталь 20	
Гайка	Сталь 15	
Шайба пружинная	Сталь 65Г	ГОСТ 1050, ГОСТ 14959
Ограждение, штерт	Фал капроновый	По технической документации, утвержденной в установленном порядке
Обшивка каркаса	Парусина полульняная	ГОСТ 15530

ПРИЛОЖЕНИЕ. (Измененная редакция, Изм. № 3, 5).

ИНФОРМАЦИОННЫЕ ДАННЫЕ

1. УТВЕРЖДЕН И ВВЕДЕН В ДЕЙСТВИЕ Постановлением Государственного комитета стандартов Совета Министров СССР от 19.07.74 № 2014

Изменение № 5 принято Межгосударственным Советом по стандартизации, метрологии и сертификации (протокол № 17 от 22 июня 2000 г.)

За принятие изменения проголосовали:

Наименование государства	Наименование национального органа по стандартизации
Азербайджанская Республика Республика Армения Республика Беларусь Республика Казахстан Кыргызская Республика Республика Молдова Российская Федерация Республика Таджикистан Туркменистан Украина	Азгосстандарт Армгосстандарт Госстандарт Республики Беларусь Госстандарт Республики Казахстан Кыргызстандарт Молдовастандарт Госстандарт России Таджикгосстандарт Главгосинспекция «Туркменстандартлары» Госстандарт Украины

2. ВЗАМЕН ГОСТ 7703—67**3. ССЫЛОЧНЫЕ НОРМАТИВНО-ТЕХНИЧЕСКИЕ ДОКУМЕНТЫ**

Обозначение НТД, на который дана ссылка	Номер пункта, приложения
ГОСТ 380—94	Приложение
ГОСТ 1050—88	Приложение
ГОСТ 2991—85	5.3
ГОСТ 6465—76	2.11
ГОСТ 14192—96	5.3
ГОСТ 14959—79	Приложение
ГОСТ 15150—69	2.9
ГОСТ 15530—93	Приложение

4. Ограничение срока действия снято Постановлением Госстандарта СССР от 12.10.87 № 3868**5. ИЗДАНИЕ (апрель 2003 г.) с Изменениями № 1, 2, 3, 4, 5, утвержденными в январе 1980 г., августе 1982 г., июле 1985 г., октябре 1987 г., марте 2001 г. (ИУС 3—80, 12—82, 10—85, 1—88, 6—2001)**

Редактор *В.П. Осуров*
Технический редактор *О.Н. Власова*
Корректор *Т.И. Кононенко*
Компьютерная верстка *С.В. Рябовой*

Изд. лиц. № 02354 от 14.07.2000. Подписано в печать 16.04.2003. Усл.печ.л. 0,93. Уч.-изд.л. 0,67.
Тираж 136 экз. С 10347. Зак. 361.

ИПК Издательство стандартов, 107076 Москва, Колодезный пер., 14.
<http://www.standards.ru> e-mail: info@standards.ru
Набрано в Издательстве на ПЭВМ
Филиал ИПК Издательство стандартов — тип. "Московский печатник", 105062 Москва, Лялин пер., 6.
Плр № 080102

Изменение № 5 ГОСТ 7703—74 Фигуры сигнальные судовые. Технические условия

Принято Межгосударственным Советом по стандартизации, метрологии и сертификации (протокол № 17 от 22.06.2000)

Зарегистрировано Техническим секретариатом МГС № 3550

За принятие изменения проголосовали:

Наименование государства	Наименование национального органа по стандартизации
Азербайджанская Республика Республика Армения Республика Беларусь	Азгосстандарт Армгосстандарт Госстандарт Республики Беларусь

Наименование государства	Наименование национального органа по стандартизации
Республика Казахстан Кыргызская Республика Республика Молдова Российская Федерация Республика Таджикистан Туркменистан Украина	Госстандарт Республики Казахстан Кыргызстандарт Молдовастандарт Госстандарт России Таджикгосстандарт Главгосинспекция «Туркменстандартлары» Госстандарт Украины

(Продолжение см. с. 17)

(Продолжение изменения № 5 к ГОСТ 7703—74)

Под обозначением стандарта на обложке и первой странице исключить обозначение: **(СТ СЭВ 2559—80)**.

Пункт 1.3. Исключить пример условных обозначений:

«То же, поставляемого в страны-члены СЭВ:

Шар 300 СТ СЭВ 2559—80».

Пункт 5.3. Заменить ссылку: ГОСТ 14192—77 на ГОСТ 14192—96.

Приложение. Таблица. Графа «Марка материала». Заменить слова: «Парусина полульняная № 1» на «Парусина полульняная»;

графа «Номер документа». Заменить ссылки: ГОСТ 380—71 на ГОСТ 380—94, ГОСТ 1050—74 на ГОСТ 1050—88, ГОСТ 15530—76 на ГОСТ 15530—93; для шайбы пружинной дополнить ссылкой: ГОСТ 14959—79.

Информационные данные. Таблицу дополнить ссылкой: «ГОСТ 14959—79, Приложение».

(ИУС № 6 2001 г.)